



Notice d'utilisation  
User's brochure  
Gebrauchsanweisung

**N 00.99 A**

09 - 2001

# ciatronnic EXPAIR

**Unités de traitement d'air**

*Air handling units*  
**Einheiten zur Luftbehandlung**

Installation  
Fonctionnement  
Mise en service  
Maintenance

*Installation  
Operation  
Commissioning  
Maintenance*

Montage-  
Betriebs- und  
Wartungs-  
Anweisung



## Unité intérieure

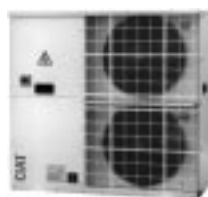
### Internal unit Innenmodul



**Version DDA montage SI**  
**DDA series SI assembly**  
DDA-Ausführung mit SI-Montage



**Version EG montage SD**  
**EG series SD assembly**  
EG-Ausführung mit SD-Montage



## Unité extérieure

### External unit Außenmodul

CIAT se réserve le droit de remplacer un composant par un composant similaire dans le cas de modification ou d'arrêt du produit.

CIAT reserves its right to change a component by a similar one in case of modification or cancellation of products

CIAT behält sich das Recht vor, bei einer Änderung oder dem Auslaufen eines Produkts die Komponente durch eine andere gleichwertige Komponente zu ersetzen.

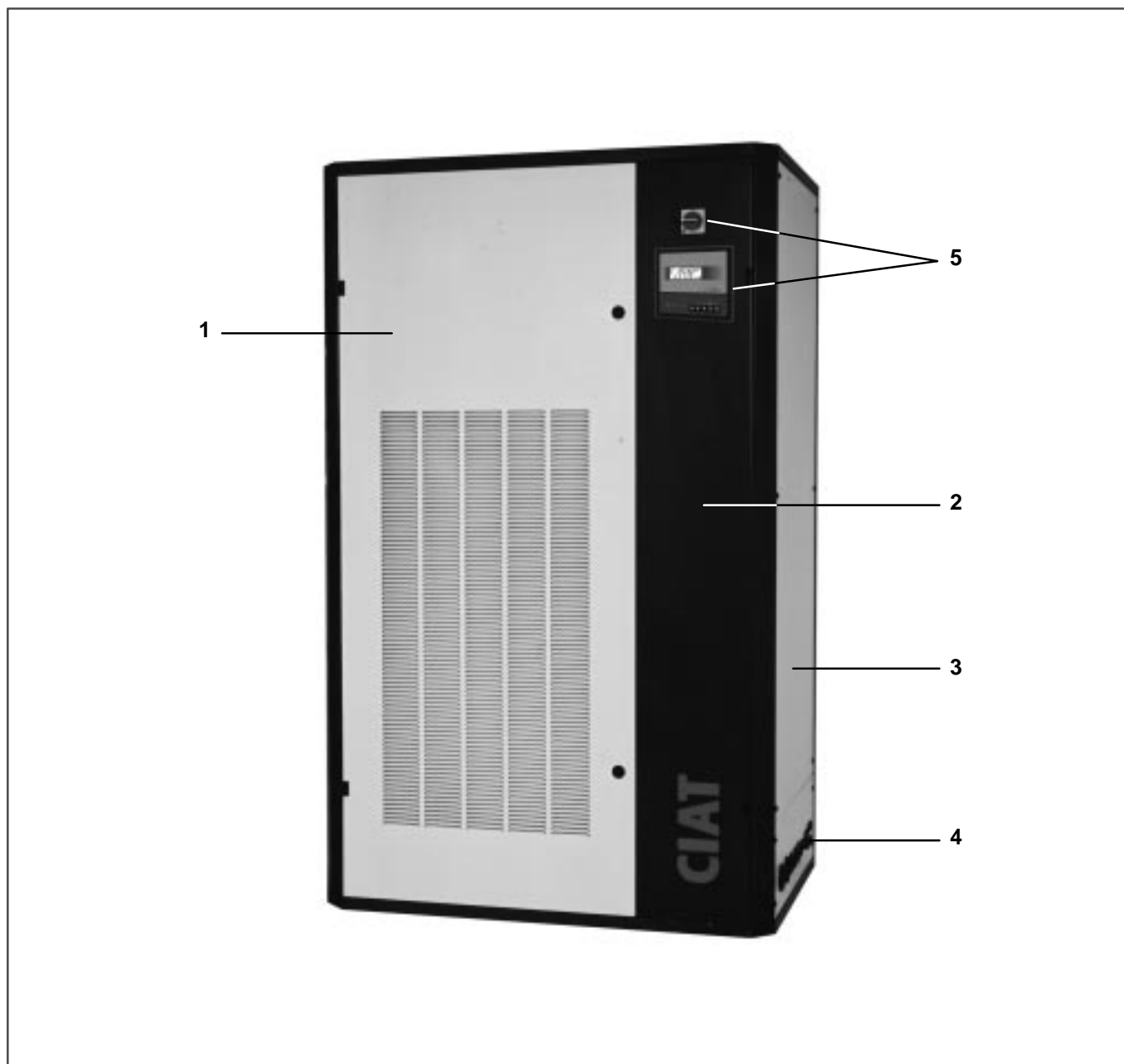
SOMMAIRE	CONTENTS	INHALT	PAGE/SEITE
<b>1 - Caractéristiques - Fonctionnement</b>	<b>1 - Characteristics - Operation</b>	<b>1 - Leistungsmerkmale/Betrieb</b>	<b>3</b>
Vue générale	General view	Gesamtansicht	3
Filtre	Filter	Filter	4
Circuit hydraulique (modèle EG)	Hydraulic circuit (EG model)	Hydraulikkreis (Modell EG)	5
Groupe moto-ventilateur	Fan motor assembly	Ventilator mit Motor	6
Humidificateur (option)	Humidifier (option)	Befeuchter (Option)	6
Batterie électrique (option)	Electric heater (option)	Elektrisches Heizregister (Option)	7
<b>2 - Réception - Manutention</b>	<b>2 - Reception - Handling</b>	<b>2 - Entgegennahme - Einbringung</b>	<b>8</b>
Avertissement	Warning	Warnhinweis	8
Réception	Reception	Entgegennahme	8
Manutention	Handling	Einbringung	8
<b>3 - Raccordements</b>	<b>3 - Connections</b>	<b>3 - Anschlüsse</b>	<b>9</b>
Raccordement aéraulique	Air handling connection	Luftanschlüsse	9
Raccordement hydraulique (modèle EG)	Hydraulic connection (EG model)	Wasseranschlüsse (Modell EG)	9
Raccordement frigorifique (modèle DDA)	Refrigeration circuit connection (DDA model)	Kältemittelanschlüsse (Modell DDA)	10
Raccordement électrique	Electrical connection	Elektrische Anschlüsse	13
<b>4 - Mise en service</b>	<b>4 - Commissioning</b>	<b>4 - Inbetriebnahme</b>	<b>14</b>
Circuit hydraulique (modèle EG)	Hydraulic circuit (EG model)	Hydraulikkreis (Modell EG)	14
Charge frigorifique (modèle DDA)	Refrigerant charge (DDA model)	Kältemittel (Modell DDA)	14
Réglage débit d'air unité intérieure	Air flow adjustment internal section	Einstellung der Luftmenge (Innenmodul)	15
Unité extérieure (modèle DDA)	External section (DDA model)	Außenmodul (Modell DDA)	15
<b>5 - Maintenance</b>	<b>5 - Maintenance</b>	<b>5 - Wartung</b>	<b>16</b>
Filtre	Filter	Filter	16
Echangeur	Exchanger	Wärmetauscher	16
Coffret électrique	Electrical box	Schaltkasten	17
Humidificateur (option)	Humidifier (option)	Befeuchter (Option)	17
Batterie électrique (option)	Electric heater (option)	Elektrisches Heizregister (Option)	18
Périodicité des interventions	Periodicity of interventions	Wartungsintervalle	19

**1 - Caractéristiques - Fonctionnement**  
**1 - Characteristics - Operation**  
**1 - Leistungsmerkmale - Betrieb**

**Vue générale**

**General view**

**Gesamtansicht**



**1 - Panneau d'accès :**

Filters, coffret électrique, ventilateur (modèle SI), accessoires frigorifiques (modèle DDA), vanne eau glacée (modèle EG), humidificateur.

**2 - Panneau d'accès :**

Accessoires frigorifiques (modèle DDA), vanne eau glacée (modèle EG), raccordement tuyauterie (modèle DDA ou EG) raccordement électrique.

**3 - Panneau démontable :**

Accessibilité au raccordement, ventilateur modèle (SD).

**4 - Zone de passage :**

Câbles électriques, liaisons frigorifiques ou hydrauliques, évacuation des condensats.

**5 - Interrupteur général et platine de régulation.**

**1 - Access panel :**

Filters, electrical box, fan (SI model), cooling accessories (DDA model), chilled water valve (EG model), humidifier.

**2 - Access panel :**

Cooling accessories (DDA model), chilled water valve (EG model), pipe connections (DDA and EG models), electrical connections.

**3 - Removable panel :**

Access to connections, fan (SD model).

**4 - Passage zone :**

Electrical cables, cooling and hydraulic connections, condensate discharge.

**5 - Main switch and controller panel.**

**1 - Zugangsplatte**

Filter, Schaltkasten, Ventilator (Modell SI), Kältemittelzubehör (Modell DDA), Kaltwasserventil (Modell EG), Befeuchter

**2 - Zugangsplatte**

Kältemittelzubehör (Modell DDA), Kaltwasserventil (Modell EG), Leitungsanschlüsse (Modell DDA und EG), elektrische Anschlüsse

**3 - Abnehmbare Platte**

Zugang zu den Anschlüssen und zum Ventilator (Modell SD)

**4 - Leitungsdurchführung**

Stromkabel, Kältemittel- und Wasserleitungen, Kondenswasserableitung

**5 - Hauptschalter und Regelsystem**

## Filtre

Type : G4 ou F7 en option

## Filter

Type : G4 or F7 optional

## Filter

Typ : G4 oder F7 (Option)



EXPAIR	4000	6000	8000	12000
Dimensions <i>Dimensions</i> Maße	565 × 945	400 × 945	565 × 945	400 × 945
Nombre <i>Number</i> Anzahl	1	2	2	4
Epaisseur G4 <i>Thickness G4</i> Stärke G4	48	48	48	48
Epaisseur F7 <i>Thickness F7</i> Stärke F7	100	100	100	100
Code G4	2 209759	2 209758	2 209759	2 209758
Code F7	2 209764	2 209763	2 209764	2 209763

### ■ Caractéristiques

#### G 4

Efficacité : G4 / 90% gravimétrique  
Surface filtrante : 4 fois la surface frontale  
Media : Am AIR 3000 traité INTERSEPT  
Cadre : Acier galva  
Classement au feu : M2  
Perte de charge : Filtre propre (tableau ci-dessous)

### ■ Characteristics

#### G 4

*Efficiency : G4 / 90% gravimetric*  
*Filter surface : 4 times frontal surface*  
*Medium : Am AIR 3000 treated with INTERSEPT*  
*Frame : Galvanised steel*  
*Fire rating : M2*  
*Pressure drop : Clean filter (table below)*

### ■ Leistungsmerkmale

#### G4

Wirksamkeit : G4 / 90% gravimetrisch  
Filterfläche : 4 Mal die Frontfläche  
Mittel : Am AIR 3000 behandelte Luft INTERSEPT  
Rahmen : galvanisch verzinkter Stahl  
Brandschutzklasse : M2  
Druckverlust : Je nach Filter siehe Tabelle unten

EXPAIR	4000		6000		8000		12000	
m <sup>3</sup> /h	2000	4000	4000	6000	6000	8000	8000	12000
ΔP (Pa)	16	42	26	46	28	42	26	45

#### F 7

Efficacité : F7 / 85% opacimétrique  
Surface filtre : 37 fois la surface frontale  
Media : Feutre fibre de verre  
Cadre : Acier galva  
Classement au feu : M1  
Perte de charge : Filtre propre (tableau ci-dessous)

#### F 7

*Efficiency : F7 / 85% opacimetric*  
*Filter surface : 37 times frontal surface*  
*Medium : Glassfibre pad*  
*Frame : Galvanised steel*  
*Fire rating : M1*  
*Pressure drop : Clean filter (table below)*

#### F7

Wirksamkeit : F7 / 85% undurchlässig  
Filterfläche : 37 Mal die Frontfläche  
Mittel : Glasfaserfilz  
Rahmen : galvanisch verzinkter Stahl  
Brandschutzklasse : M1  
Druckverlust : Je nach Filter siehe Tabelle unten

EXPAIR	4000		6000		8000		12000	
m <sup>3</sup> /hv	2000	4000	4000	6000	6000	8000	8000	12000
ΔP (Pa)	28	72	45	78	48	72	45	78

L'encrassement du filtre est contrôlé suivant l'option de la régulation, soit par un pressostat soit par une sonde de pression montée à l'intérieur du coffret électrique.

Le réglage de ce pressostat ou sonde de pression correspond à 1,5 fois la valeur de la perte de charge du filtre propre (prise de pression en amont et aval du filtre).

*Filter clogging is monitored either by a pressostat or by a pressure sensor fitted inside the electrical cabinet, depending on the regulation option.*

*The pressostat or pressure sensor setting corresponds to 1.5 times the value of the pressure drop for a clean filter (pressure taken upstream and downstream from the filter).*

Die Verschmutzung des Filters wird über das gewählte Regelsystem kontrolliert, d.h. entweder über ein Pressostat oder über einen Druckfühler im Schaltkasten.

Die Einstellung des Pressostats bzw. des Druckfühlers entspricht 1,5 Mal dem Druckverlustwert des jeweiligen Filters (Druckmessung vor und nach dem Filter).

## Batteries d'échange

Caractéristiques batteries,  
eau glacée et eau chaude

## Exchange coils

Characteristics of chilled water  
and hot water coils

## Wärmetauscherregister

Leistungsmerkmale des Kaltwasser-  
und Warmwasserregisters

EXPAIR			4000	6000	8000	12000
<b>BATTERIE EAU CHAUDE HOT WATER COIL WARMWASSER- REGISTER</b>	Capacité Capacity Fassungsvermögen	(l) *	3	4,5	5,8	8
	Batterie Coil Register	$\Delta P$ (Kpa)	8,74	4,49	10,4	5,17
	Batterie + Vanne Coil + Valve Register + Ventil	$\Delta P$ (Kpa)	24,74	11,49	26,4	30,17
	Vanne Valve Ventil	KV	1,6	4	4	4
	Débit d'eau Water flow rate Wassermenge	m <sup>3</sup> /h	0,664	1,09	1,53	1,97
<b>BATTERIE EAU GLACÉE CHILLED WATER COIL KALTWASSER- REGISTER</b>	Capacité Capacity Fassungsvermögen	(l) *	11	14,8	21	28
	Batterie Coil Register	$\Delta P$ (Kpa)	23,4	19,7	13,8	15,5
	Batterie + Vanne Coil + Valve Register + Ventil	$\Delta P$ (Kpa)	63,4	64,7	43,8	40,5
	Vanne Valve Ventil	KV	4	6,3	10	16
	Débit d'eau Water flow rate Wassermenge	m <sup>3</sup> /h	2,57	4,28	5,14	7,71

\* Capacité du circuit hydraulique  
(batterie + montage vanne)

\* Capacity of hydraulic circuit  
(coil + valve assembly)

\* Fassungsvermögen des Wasserkreises  
(Register + Ventil)

## Circuit hydraulique

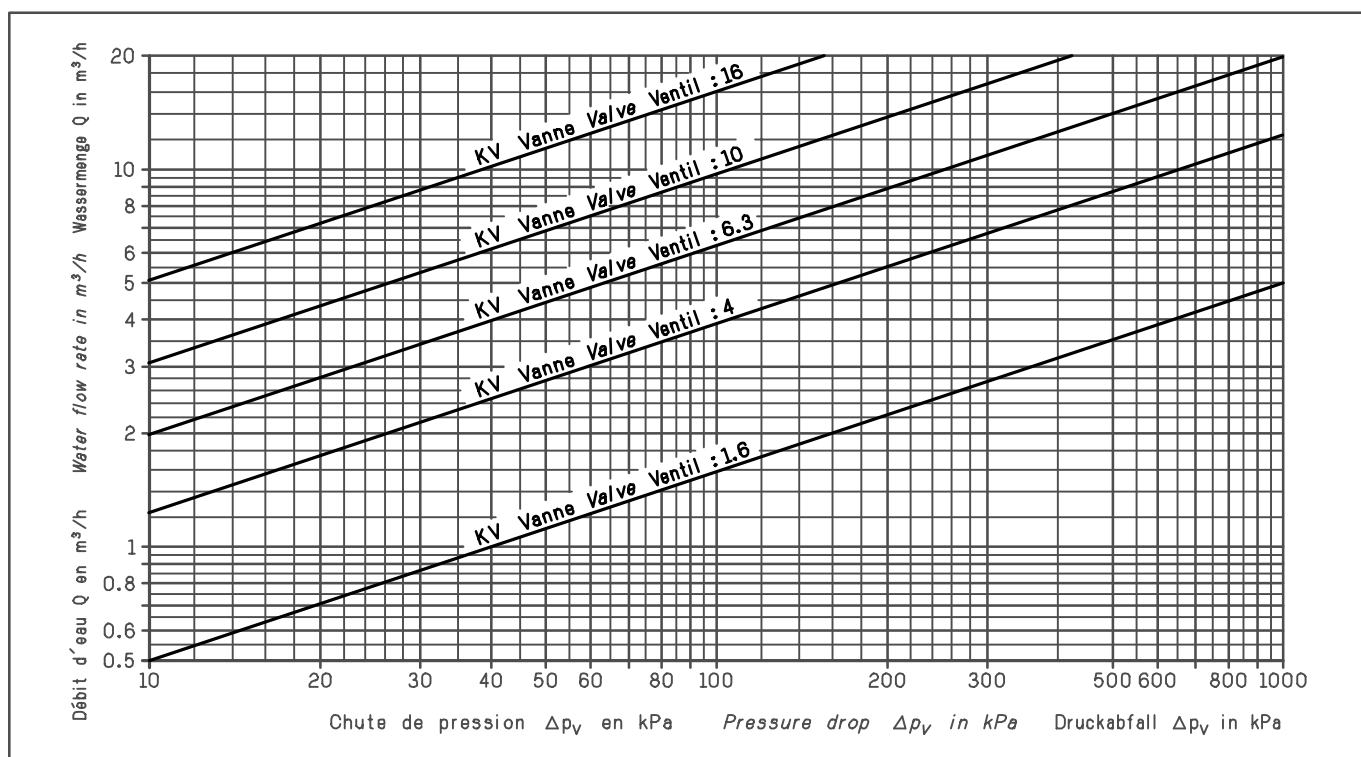
Perte de charge de la vanne eau glacée ou  
eau chaude suivant courbe ci-dessous.

## Hydraulic circuit

Pressure drop across chilled water valve or  
hot water valve shown on graph below.

## Hydraulikkreis

Druckverlust des Kaltwasser- oder  
Warmwasserventils gemäß abgebildeter Kurve



## ■ Groupe de condensation pour modèle DDA

L'armoire de climatisation EXPAIR modèle DDA utilise un groupe de condensation CIAT type CS.

Se reporter à la notice N° 90.16A (Manuel de maintenance des groupes condenciat CS).

### Avec les spécificités suivantes :

- Régulation de la pression de condensation par variation de vitesse du ventilateur.
- Indication du défaut de fonctionnement sur l'unité intérieure type EXPAIR.

## ■ Condensation unit for DDA model

The EXPAIR DDA air conditioning cabinet uses a CIAT CS condensation unit.

See manual N 90.16A (CS condensation unit maintenance manual).

### Specific features :

- Condensation pressure controlled by varying fan speed.
- Operating fault indicated on internal EXPAIR unit.

## ■ Verflüssiger für Modell DDA

Im Klimaschrank EXPAIR des Modells DDA wird ein Verflüssiger von Typ CS von CIAT eingesetzt.

Siehe hierzu das Handbuch Nr. 90.16A (Wartungsanleitung für Verflüssiger CS).

### Leistungsmerkmale :

- Regelung des Verflüssigungsdrucks durch Drehzahländerung des Ventilators
- Anzeige von Betriebsfehlern am Innenmodul von EXPAIR

EXPAIR			4000		6000		8000		12000	
Débit d'air Unité intérieure (m <sup>3</sup> /h)	<i>Air flow rate Internal unit (m<sup>3</sup>/h)</i>	Luftmenge Innenmodul (m <sup>3</sup> /h)	2000	4000	4000	6000	6000	8000	8000	12000
Unité extérieure Type CS	<i>External unit Type CS</i>	Außenmodul Typ CS	35	50	65	75	50	65	65	75
Nombre de CS	<i>No. of CS units</i>	Anzahl Verflüssiger CS	1	1	1	1	2	2	2	2
Nbre de circuit frigo	<i>No. of cooling circuits</i>	Anzahl Kühlkreise	1	1	1	1	2	2	2	2
Code CIAT R22	<i>CIAT R22 code</i>	Code CIAT R22	3 901202	3 901203	3 901204	3 901205	3 901203	3 901204	3 901204	3 901205
Code CIAT R 407C	<i>CIAT R407C code</i>	Code CIAT R407C	3 901209	3 901210	3 901211	3 901212	3 901210	3 901211	3 901211	3 901212

## Groupe moto ventilateur

Groupe moto-ventilateur accouplement direct fonctionnant avec un variateur de tension manuel.

Tension monophasée : 230V 50Hz

Nombre de pôles : 4

Classe : IP 44

## Fan motor unit

Direct coupling fan motor unit operating with manual voltage variator.

Single phase supply : 230 V 50 Hz

Number of poles : 4

Class : IP 44

## Ventilator mit Motor

Motorbetriebener Ventilator mit Direktansteuerung und manuellem Spannungsvariator.

Einphasenspannung : 230 V, 50 Hz

Polzahl : 4

Schutzklasse : IP44

EXPAIR			4000		6000		8000		12000	
Ventilateur	<i>Fan</i>	Ventilator	DDM10-10		DM10-8		DD10-10		DM10-10	
Nombre	<i>Quantity</i>	Anzahl	1		2		2		3	
Puissance kW	<i>Power kW</i>	Leistung in kW	0,6		2 × 0,6		2 × 0,6		3 × 0,6	
Intensité maxi (A)	<i>Max. current (A)</i>	Max. Nennstrom (A)	6,6		2 × 6,4		2 × 6,6		3 × 6,6	
Code CIAT	<i>CIAT code</i>	Code CIAT	0 800171		0800170		0 800171		0 800171	

## Humidificateur (Option)

### ■ Principe de fonctionnement

Humidificateur à électrodes immergées, équipé d'un contrôleur à microprocesseur s'adaptant aux caractéristiques chimiques et physiques de l'eau dans la limite de fonctionnement admissible.

En appliquant une tension aux électrodes immergées dans l'eau, il se produit un courant électrique entre les électrodes qui augmente la température de l'eau jusqu'au point d'ébullition. L'eau avec un minimum de sels dissous, se comporte comme une résistance électrique et assure une continuité entre les électrodes.

## Humidifier (Option)

### ■ Principle of operation

Submerged electrode humidifier, with micro-processor-based controller to adapt to the physical and chemical characteristics of the water within permitted operating limits.

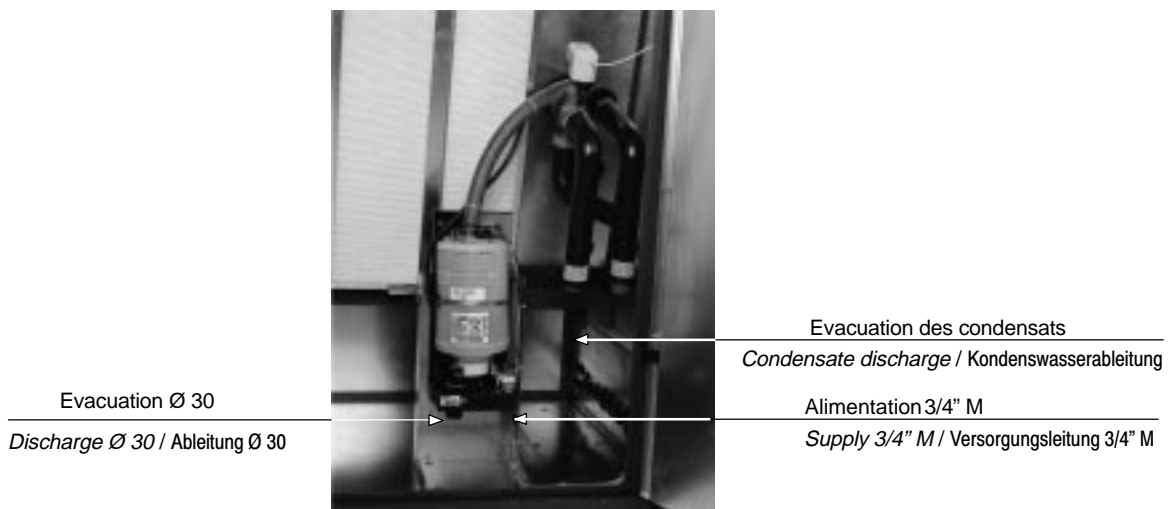
When a voltage is applied to the electrodes submerged in the water, the electric current between the electrodes increases the water temperature to boiling point. Water with dissolved salts behaves like an electrical resistance and ensures continuity between the electrodes.

## Befeuchter (Option)

### ■ Betriebsweise

Befeuchter mit Tauchelektroden und Mikroprozessorsteuerung, die sich innerhalb der zulässigen Betriebsgrenzen den chemischen und physikalischen Eigenschaften des Wassers anpassen.

Durch Anlegen einer Spannung an die Tauchelektroden im Wasser entsteht ein elektrischer Strom zwischen den Elektroden, der die Wassertemperatur bis zum Siedepunkt erhöht. Das Wasser verhält sich mit etwas gelöstem Salz wie ein elektrischer Widerstand und gewährleistet so den Stromfluss zwischen den Elektroden.



<b>EXPAIR</b>			<b>4000 / 6000 / 8000</b>	<b>12000</b>
<b>MARQUE</b>			<b>CAREL</b>	<b>CAREL</b>
Modèle	<i>Model</i>	Modell	OEM 305 KIT.ST	OEM 313 KIT.LT
Cylindre	<i>Cylinder</i>	Zylinder	F 400 TA	E 400 TA
Tension de commande	<i>Control voltage</i>	Steuerspannung	24 V - 50 / 60 Hz	24 V - 50 / 60 Hz
Puissance absorbée circuit de commande	<i>Control circuit absorbed power</i>	Leistungsaufnahme des Steuerkreises	30 VA	30 VA
Tension de puissance	<i>Power voltage</i>	Leistungsspannung	Tri 400 V	Tri 400 V
Intensité circuit de puissance	<i>Power circuit current</i>	Stromstärke des Leistungskreises	6 A	16 A
Calibrage de la protection	<i>Protection rating</i>	Sicherungsstärke	10 A	20 A
Puissance maxi	<i>Max. power</i>	Max. Leistung	3625 W	9425 W
Réglage usine de la puissance	<i>Factory power setting</i>	Werkseitige Leistungseinstellung	EXPAIR 4000 = 2175 W EXPAIR 6000 = 2900 W EXPAIR 8000 = 3625 W	6123 W
Débit de vapeur maxi	<i>Max. vapour flow rate</i>	Max. Dampfmenge	5 kg/h	13 kg/h
Réglage usine du débit de vapeur	<i>Factory vapour flow rate setting</i>	Werkseitige Einstellung der Dampfmenge	EXPAIR 4000 = 3 kg/h EXPAIR 6000 = 4 kg/h EXPAIR 8000 = 6 kg/h	9 kg/h
Pression d'eau d'alimentation	<i>Water supply pressure</i>	Versorgungswasserdruck	1 à / to / bis 10 bavr	
Débit maxi de l'eau d'alimentation	<i>Max. water supply flow rate</i>	Max. Versorgungswassermenge	0,6 l/mn	1,2 lmn
Conductivité de l'eau d'alimentation	<i>Supply water conductivity</i>	Leitfähigkeit des Versorgungswassers	115 et / and / und 1250 µ S/cm	
Dureté de l'eau d'alimentation	<i>Supply water hardness</i>	Härte des Versorgungswassers	15 à / to / bis 30 °F	
Débit maxi de la vidange du cylindre	<i>Max. cylinder drain flow rate</i>	Max. Entleerungsmenge des Zylinders	1,6 l/mn	

Avec un système d'adoucisseur ou de traitement d'eau la dureté finale ne devra pas être inférieure à 40 % de la dureté initiale et n'être jamais inférieure à 15 °F.

*With a water softener or treatment system the final hardness should not be less than 40% of the initial hardness and never less than 15 °F.*

Bei Einsatz eines Wasserenthärter oder Wasserbehandlungssystems darf die endgültige Wasserhärte nicht unter 40% der Ausgangshärte des Wassers und in keinem Fall unter 15 °F betragen.

## Batterie électrique (Option) :

Panneaux tôle galva.

Résistance en M à ailettes spiralées mono 230 V, 3 ou 4 kW

Tension d'alimentation de la batterie électrique tri 400 V.

Régulation 2 étages (1<sup>er</sup> étage par coupure d'une phase sur les modèles 4000 et 6000).

Possibilité de régulation par TRIAC en option.

## Electric heater (option)

*Galvanised panels.*

*M-shaped resistance with spiral fins, single phase 230 V, 3 or 4 kW.*

*Electric heater power supply : three phase, 400 V.*

*Two-stage control (first stage by cutting one phase on models 4000 and 6000).*

*Optional triac control.*

## Elektrisches Heizregister (Option)

Platten aus galvanisch verzinktem Stahlblech.

M-förmige Heizung mit Spirallamellen, Einphasenstrom mit 230 V, 3 oder 4 kW.

Versorgungsspannung des elektrischen Heizregisters 400 V mit Drehstrom.

2-Stufenregelung (1. Stufe durch Abschalten einer Phase bei den Modellen 4000 und 6000).

Als Sonderausstattung Regelung über TRIAC möglich.

<b>EXPAIR</b>			<b>4000</b>	<b>6000</b>	<b>8000</b>	<b>12000</b>
Puissance (kW)	<i>Power (kW)</i>	Leistung (kW)	9	12	18	24
Nombres de résistances	<i>Number of elements</i>	Anzahl Heizungen	3	3	6	6
Puissance de la résistance (kW)	<i>Element power (kW)</i>	Leistung der Heizung (kW)	3	4	3	4
Puissance par étage (kW)	<i>Power per stage (kW)</i>	Leistung pro Heizstufe (kW)	2 × 4,5	2 × 6	2 × 9	2 × 12
Intensité totale	<i>Total current</i>	Gesamtstromstärke	13 A	17,4 A	26 A	34,7 A

## 2 - Réception - Manutention

### 2 - Reception - Handling

### 2 - Entgegennahme - Einbringung

#### Avertissement

L'installation et les opérations d'entretien des unités peuvent présenter des incidents dus : à la présence de tension, aux circuits frigorifiques sous pression.

C'est pourquoi un personnel qualifié et expérimenté doit effectuer la maintenance ou la réparation des appareils. Néanmoins des tâches de maintenance telles que :

- nettoyage des batteries,
- nettoyage et remplacement des filtres,

peuvent être effectuées par des personnes n'ayant pas reçu à la base une formation spécialisée. Toutes les autres opérations doivent être confiées à un personnel qualifié. Lors de chaque intervention, observer scrupuleusement les précautions d'utilisation. Des étiquettes sont apposées sur l'appareil afin de rappeler les consignes de sécurité. En règle générale se conformer à toutes les réglementations et normes de sécurité en vigueur.

**Attention :** Avant d'intervenir sur l'unité, vérifier que le courant d'alimentation est bien coupé.

#### Réception

À la réception, contrôler l'état du matériel. S'il n'a pas été endommagé pendant le transport et s'il ne manque pas d'accessoires. En cas de détérioration ou, si la livraison est incomplète, faire les réserves d'usage sur le bon de livraison et le confirmer au transporteur par lettre recommandée.

Chaque appareil possède une plaque signalétique (fixée sur l'appareil) portant un numéro d'identification à rappeler dans toute correspondance.

#### Manutention

##### ■ UNITE INTERIEURE

La manutention se pratique soit par des élingues, soit par un palonnier, soit par un transpalette, à conditions que les quatre coins de l'appareil reposent sur la palette. Dans tous les cas le levage se fera à la base de l'unité, cette opération sera réalisée par du personnel qualifié, se reporter aux indications notées sur l'étiquette collée sur l'appareil.

**Attention :** L'appareil doit être manutentionné avec soin et uniquement en position verticale.

**Pose de l'unité :** Le sol sur lequel reposera l'unité sera plan et lisse, la planéité sera la meilleure possible, de l'ordre de un pour mille.

- L'étanchéité devra être soignée entre l'unité et le sol dans le cas d'unité avec un soufflage en faux plancher, un joint d'étanchéité sera posé au sol.

- Pour les unités équipées d'un socle support. La pose de ce socle se fera avec une bonne planéité, cette mise à niveau sera réalisé par le réglage des pieds du socle support, l'étanchéité sera réalisée entre l'unité et la plate-forme du socle support par un joint.

- Dans les conditions normales d'utilisation, la fixation au sol de l'unité n'est pas nécessaire.

- Il reste entendu que toutes les dispositions non décrites (tenue mécanique du sol, etc.), ou non spécifiées à la commande, doivent rester dans le cadre des règles de l'art.

- Des aires de service suffisantes seront respectées pour permettre d'effectuer aisément les opérations d'entretien.

##### ■ UNITE EXTERIEURE (modèle DDA)

Se reporter à la notice contenue dans l'unité extérieure.

#### Warning

*Incidents may occur while installing and maintaining the units due to the presence of mains voltages and pressurised cooling circuits.*

*For this reason maintenance and repairs must only be performed by qualified, experienced personnel. Notwithstanding, maintenance tasks such as :*

- *cleaning coils,*
- *cleaning and replacing filters*

*may be performed by personnel without specialised training. All other operations must be performed by qualified personnel. All applicable precautions must be applied whenever working on the unit, and all applicable regulations and safety standards should be followed.*

**Caution :** *Before working on the unit, check that the power supply is cut.*

#### Receipt

*Check the condition of the equipment on receipt to ensure that it has not been damaged during transport and that all accessories are present. In the event of damage or an incomplete delivery, make appropriate reservations on the delivery note and confirm to the carrier by registered letter.*

*Each unit has an identification plate (affixed to the unit). The identification number should be stated in all correspondence.*

#### Handling

##### ■ INTERNAL UNIT

*The unit should be lifted with slings or a spreader bar. A pallet truck may also be used for handling, provided the four corners of the unit are seated on the pallet. In all cases the unit should be lifted from the base, by qualified personnel. See the instructions on the label affixed to the unit.*

**Caution :** *The unit should be handled with care and must always remain vertical.*

**Placing the unit :** *The floor on which the unit stands must be level and smooth, and as flat as possible (approx. 1 in 1000).*

- *A good seal is required between the unit and the floor. If the unit has a false floor blower outlet, a sealing gasket should be fitted on the floor.*

- *For units with support stands, the stand should be levelled by adjusting the legs. A seal should be fitted between the unit and the support stand platform.*

- *In normal usage conditions it is not necessary to fix the unit to the floor.*

- *It is understood that all conditions not set out above (mechanical resistance of floor, etc.) and not specified on the order must remain within standard practice.*

- *Sufficient clearance is required to enable servicing operations to be performed easily.*

##### ■ EXTERNAL UNIT (DDA model)

*See the instructions included with the external unit.*

#### Warnhinweis

Die Installation und Wartungsarbeiten können eine Gefahr darstellen durch : anliegende Spannung, unter Druck stehende Kältemittelkreise.

Aus diesem Grund dürfen nur entsprechend qualifizierte und erfahrene Techniker die Wartung und Reparaturen an den Geräten ausführen. Wartungsarbeiten wie :

- Reinigung der Register
- Reinigung und Auswechseln der Filter

können auch von Personen durchgeführt werden, die keine spezielle Wartungsausbildung erhalten haben. Alle anderen Arbeiten hingegen müssen dem Fachpersonal überlassen werden. Bei jedem Eingriff sind die Sicherheitsvorkehrungen genau zu beachten und einzuhalten. Es sind Schilder mit den Sicherheitshinweisen am Gerät anzubringen. Ganz allgemein sind die geltenden Sicherheitsvorschriften und Normen zu beachten.

**Achtung :** Vor jedem Eingriff ist zu prüfen, ob die Stromversorgung abgeschaltet wurde.

#### Entgegennahme des Material

Bei Empfang ist zu prüfen, ob beim Transport nichts beschädigt wurde und ob keine Teile fehlen. Bei einer Beschädigung oder unvollständigen Lieferung sind die üblichen Vorbehalte auf dem Lieferschein zu vermerken und diese dem Spediteur schriftlich per Einschreiben zu bestätigen.

Auf jedem Gerät ist ein Typenschild mit der Gerätenummer, die in jedem Schreiben anzugeben ist, angebracht.

#### Einbringung

##### ■ INNENMODUL

Das Gerät ist mit Hilfe von Seilen über eine Hubvorrichtung oder mit einem Palettenhubwagen - wenn das Gerät mit allen vier Ecken auf der Palette steht - zu fördern. In jedem Fall darf das Gerät immer nur an der Bodenplatte angehoben werden. Die Förderung erfolgt von entsprechend ausgebildetem Personal; siehe hierzu die Angaben auf dem entsprechenden Schild, das am Gerät angebracht ist.

**Achtung :** Das Gerät ist mit Vorsicht und nur in vertikaler Position zu fördern.

**Aufstellen des Geräts :** Der Boden am Aufstellungsort muss glatt und eben sein, die Unebenheit darf max. 1 von Tausend betragen.

- Die Dichtigkeit zwischen Gerät und Boden ist bei einem Gerät mit Ausblasung in den Zwischenboden durch eine Dichtung am Boden zu gewährleisten.

- Bei Geräten mit einem Standsockel : Der Sockel ist völlig eben aufzustellen, wobei die horizontale Einstellung durch Anpassung der Füße des Sockels erfolgt. Die Dichtigkeit zwischen dem Gerät und der Plattform des Sockels ist durch eine Dichtung sicherzustellen.

- Bei normalen Betriebsbedingungen ist eine Befestigung des Geräts am Boden nicht nötig.

- Es versteht sich von selbst, dass alle hier oder im Auftrag nicht beschriebenen Arbeiten und Auflagen (mechanische Festigkeit des Bodens usw.) fachgerecht auszuführen sind.

- Es ist ausreichend Freiraum um das Gerät zu lassen, damit die Wartungsarbeiten problemlos erfolgen können.

##### ■ AUSSENMODUL (Modell DDA)

Siehe Bedienungsanleitung für das Außenmodul.



## 3 - Raccordements 3 - Connections 3 - Anschlüsse

### Raccordement aéraulique

#### ■ UNITE INTERIEURE

– Le raccordement aéraulique se fera par des conduits rigides en tôle ou similaire munis d'une bride de raccordement percée. La fixation se fera par vis auto-foreuses. Un joint pour assurer l'étanchéité sera placée entre la bride de fixation et l'unité.

– Pour les unités en montage SI (soufflage vers le sol) un socle support en option permet cette installation. Si le faux plancher le permet, il suffit d'un simple orifice, à même le faux plancher, aux dimensions de la buse de refoulement du ventilateur. L'étanchéité sera obtenue par la pose d'un joint entre l'unité et le socle ou le faux plancher.

– L'installation devra être conçue pour limiter au maximum toute transmission de vibration au faux plancher.

#### ■ Raccordement hydraulique modèle EG

Les traversées de l'enveloppe pour tous les raccordements se font au travers d'une plaque démontable, prévue à cette effet (dans le panneau inférieur pour les modèles SI et dans le panneau latéral inférieur droit pour les modèles SD).

### Air handling connection

#### ■ INTERNAL SECTION

– *The air handling connection is made with rigid ducts in sheet metal or similar, using a drilled connection flange. The fixing is made with self-drilling screws. A sealing gasket is positioned between the fixing flange and the unit.*

– *For units with SI mounting (discharge toward the ground), a support base supplied as an option permits such an installation. If there is sufficient space under a raised floor, all that is required is a hole in the floor, with the same dimensions as the fan discharge nozzle. A gasket between the unit and the base or the raised floor will provide the sealing.*

– *The installation must be designed so as to limit, as much as possible, the transmission of vibrations to the raised floor.*

#### ■ Hydraulic connections EG model

*All connections traverse the casing through a special removable panel (in the lower panel for SI models, in the lower right side panel for SD models).*

### Luftanschlüsse

#### ■ INNENMODUL

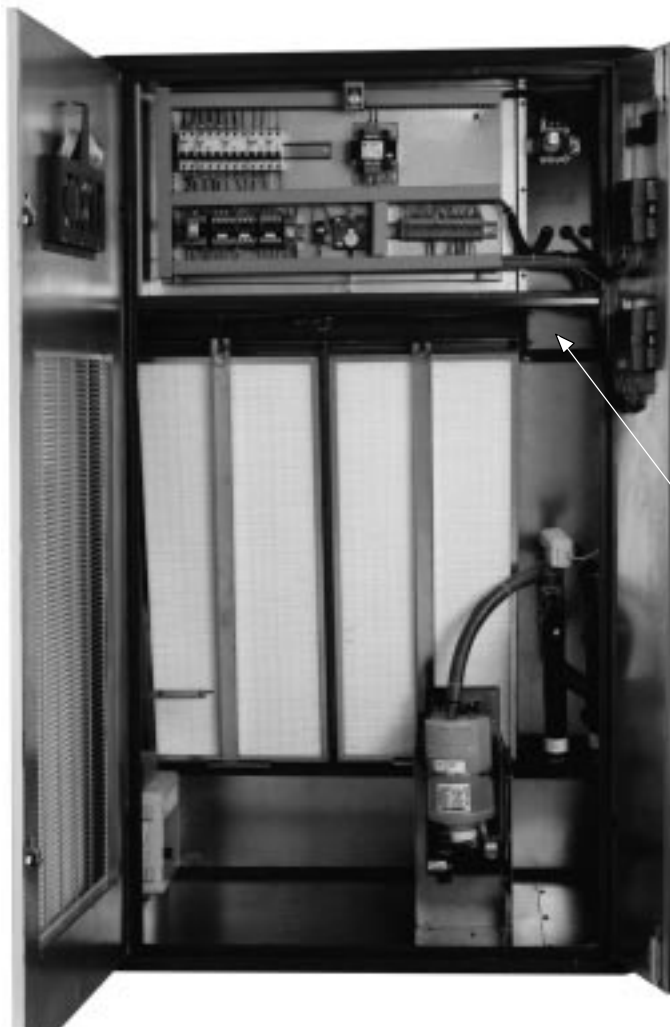
Der Luftanschluss erfolgt mit Hilfe von starren Leitungsrohren aus Stahlblech oder ähnlichem Material über einen Schraubanschlussflansch. Die Anbringung erfolgt mit selbstbohrenden Schrauben. Zur Gewährleistung der Dichtigkeit ist ein Dichtring zwischen den Flansch und das Gerät einzusetzen.

– Bei Geräten mit SI-Montage (Ausblasung nach unten) ist ein zusätzlicher Standsockel (Option) nötig. Wenn der Zwischenboden es zulässt, genügt eine einfache Öffnung im Zwischenboden in der Größe der Ausblasdüse des Ventilators. Zur Dichtung wird ein Dichtring zwischen Gerät und Sockel bzw. Zwischenboden eingesetzt.

– Die Installation ist so vorzunehmen, dass die Übertragung von Vibrationen an den Zwischenboden so weit wie möglich verhindert wird.

#### ■ Wasseranschlüsse Modell EG

Die Durchführung der Anschlussaufnahme für alle Anschlüsse erfolgt über die ausbaubare Platte, die hierfür vorgesehen ist (bei den Modellen SI in der Bodenplatte und bei den Modellen SD in der Seitenwand unten rechts).



Accès purge batterie eau glacée  
Access to chilled water coil drain  
Zugang zur Entlüftung des Kaltwasserregisters

Raccordement humidificateur  
et évacuation des condensats  
voir photo page 6  
*Humidifier and condensate discharge connection, see photo on page 6.*

Anschluss des Befeuchters und  
Kondenswasserablass  
siehe Foto Seite 6

L'évacuation des condensats du bac de l'unité devra comporter un siphon réalisé suivant les règles de l'art (la hauteur de retenion doit être égale à 2 fois la dépression de l'unité)

Lors du raccordement ou du serrage des raccords il est impératif d'utiliser 2 clés afin d'éviter la torsion de la tubulure.

Dans le cas de l'option humidificateur, l'évacuation ne vidangera pas dans le bac de l'unité, pour une évacuation commune raccorder la vidange de l'humidificateur après le bac de l'unité.

Pour éviter tout risque de condensation, il est nécessaire de calorifuger avec soins la tuyauterie et tous les éléments hydrauliques.

Une fois tous les raccordements réalisés, les éventuels trous de passage restant devront être obturés à l'aide des passe-fils fournis.

*A syphon must be fitted on the condensate discharge connection from the drain pan in accordance with standard practice (the retention height must be equal to twice the pressure drop of the unit).*

*When connecting or tightening fittings two spanners must be used to avoid twisting the pipes.*

*If the humidifier option is fitted, its discharge does not drain into the unit's drain pan. For a combined discharge connect the humidifier drain after the unit's drain pan.*

*To avoid any risk of condensation, pipes and all hydraulic parts must be lagged carefully.*

*Once all connections have been made, any remaining traverse holes must be blocked with the grommets provided.*

In die Kondenswasserableitung vom Behälter des Geräts ist ein Siphon fachgerecht einzubauen (Rückhaltung muss dem doppelten Unterdruckwert des Geräts entsprechen).

Beim Anschluss oder Anziehen der Kupplungen sind unbedingt zwei Schlüssel zu verwenden, um ein Verdrehen der Leitungen zu verhindern.

Bei Einsatz eines Befeuchters wird durch die Ableitung der Auffangbehälter des Geräts nicht entleert, für eine gemeinsame Ableitung des Kondenswassers ist die Ableitung des Befeuchters hinter den Auffangbehälter zu schalten.

Um jede Kondenswasseransammlung zu vermeiden, sind die Leitungen und Hydraulikteile sorgfältig zu isolieren.

Nach Verbindung aller Anschlüsse sind die verbleibenden Öffnungen mit den beiliegenden Stopfen zu verschließen.

## ■ Tableau des raccordements hydrauliques

## ■ Table of hydraulic connections

## ■ Hydraulikanschlusstabelle

EXPAIR		4000	6000	8000	12000
<b>Batterie eau glacée</b> <i>Chilled water coil</i> <b>Kaltwasserregister</b>	Entrée <i>Inlet</i> Einlass	G 3/4" M	G 1" M	G 1" M	G 1" ¼ M
	Sortie <i>Outlet</i> Auslass	G 3/4" M	G 1" M	G 1" M	G 1" ¼ M
<b>Batterie eau chaude</b> <i>Hot water coil</i> <b>Warmwasserregister</b>	Entrée <i>Inlet</i> Einlass	G 1/2" M	G 3/4" M	G 3/4" M	G 3/4" M
	Sortie <i>Outlet</i> Auslass	G 1/2" M	G 3/4" M	G 3/4" M	G 3/4" M
<b>Humidification (option)</b> <i>Humidification (option)</i> <b>Befeuchter (Option)</b>	Alimentation d'eau <i>Water supply</i> Wasserversorgung	Ø 3/4" Mâle / Male / mit Außengewinde			
	Evacuation <i>Discharge</i> Ableitung	Ø 30			
Evacuation des condensats <i>Condensate discharge</i> Kondenswasserableitung		Ø 32 Lisse / smooth / glatt			

## Raccordement frigorifique modèle DDA

### ■ Précautions d'installation

– Les raccordements frigorifiques, entre l'unité et le condenseur, seront réalisés par du personnel qualifié.

– Le type de tube à utiliser sera exclusivement du tube cuivre de qualité frigorifique isolé.

– Il importe de s'attacher à une conception et une réalisation correcte de ce réseau, dont dépendra le bon fonctionnement de l'ensemble.

– Il sera nécessaire d'éviter notamment :

- Une trop grande perte de charge du fluide frigorigène.
- L'accumulation d'huile
- Les entraînements de liquide dans le compresseur soit en marche, soit à l'arrêt.

– Le tracé de la tuyauterie devra :

- Ne pas gêner, ni être gêné par l'installation existante.
- Etre protégé contre les chocs accidentels.
- Etre visible sur tout son parcours, et en particulier, ne devra pas être noyé dans du plâtre ou du béton
- La tuyauterie devra être suffisamment souple pour encaisser les variations de longueur, dilatation ou contraction.

## Refrigeration connections model DDA

### ■ Installation recommendations

– The refrigerant connections between the unit and the condenser, will be carried out by qualified personnel.

– The type of tube to be used will be exclusively copper, insulated refrigeration quality.

– It is important to carry out correctly this network ; Satisfactory operation of the full assembly depends upon this.

– It will be necessary to avoid namely :

- A too high pressure drop of the refrigerant fluid.
- The accumulation of oil.
- The dragging of liquid into the compressor, operating or not.

– The design of the piping should :

- Not impede or be impeded by the existing installation.
- Be protected against accidental shocks.
- Be visible throughout its length, in particular it must not be embedded in plaster or concrete.
- The piping must be flexible enough to stand the variations of length due to expansion or contraction.

## Kältemittelanschlüsse (Modell DDA)

### ■ Installationsanweisungen

– Die Kältemittelanschlüsse zwischen dem Gerät und dem Verflüssiger werden von Fachpersonal installiert.

– Es darf ausschließlich ein isoliertes Kupferrohr verwendet werden, das sich für das Kältemittel eignet.

– Die Einrichtung und der Verlauf der Leitungen muss genau stimmen, damit das Gerät richtig funktioniert.

– Folgende Aspekte sind unbedingt zu vermeiden :

- Zu hoher Druckverlust des Kältemittels

- Ansammlung von Öl
- Einleitung der Flüssigkeiten in den Verdichter - dies gilt sowohl für den Betrieb, wie auch für Stillstand des Geräts

– Der Leitungsverlauf

- darf nicht stören oder von bestehenden Anlagen behindert werden
- ist gegen ein Anstoßen zu schützen
- muss auf dem gesamten Verlauf sichtbar sein und darf vor allem nicht hinter Beton oder Gipswänden verlegt werden
- Die Leitungen müssen flexibel genug sein, um Schwankungen durch Ausdehnung oder Zusammenziehen auffangen zu können.

- La ligne liquide sera pentée de manière à toujours ramener le fluide vers l'unité.
- Les dénivelés entre unité intérieure et extérieure devront respecter les préconisations (voir figure 2 page 12).
- Le dimensionnement de la tuyauterie sera réalisé avec un minimum de perte de charge, les vitesses minimum ou maximum seront à respecter pour une circulation correcte du gaz, afin qu'elles assurent l'entraînement de l'huile. Nous ne pouvons donner qu'à titre indicatif les dimensions de tuyauteries dans le tableau suivant.

Ces dimensions pourront s'appliquer dans les cas standards. (les longueurs de circuit données, sont des longueurs "équivalentes". Les pertes de charge singulières telles que ; coudes, tés, rétrécissements, équivalent à la perte de charge d'une certaine longueur droite. Se reporter dans les manuels traitant l'écoulement des fluides dans les tuyaux pour obtenir la perte de charge de ces éléments).

- *The liquid line will be sloped so as to always lead the fluid towards the unit.*
- *Any change in level above 10 meters must be mentioned to the manufacturer for agreement (see fig. 2 page 12).*
- *The dimensioning of the piping will be carried out with a min. pressure drop, min. or max. speeds will have to be respected for a correct circulation of gas, in order to ensure the circulation of oil. The pipe dimensions in the table below are given as an indication only.*

*These dimensions will apply in the standard cases (the circuit lengths given are "equivalent" lengths. The individual pressure drops for : elbows, tees, necks, are in fact similar to the ones generated by a specific straight length. Refer to the brochures dealing with fluids circulating in pipes to obtain the pressure drop of these elements).*

- Die Flüssigkeitsleitung muss schräg verlaufen, damit die Flüssigkeit immer zum Gerät hin fließt.
- Bei dem Höhenunterschied zwischen Innenmodul und Außenmodul sind die Auflagen einzuhalten (siehe Abb. 2, Seite 12).
- Bei der Auswahl der Leitungen sind die Auflagen für einen minimalen Druckverlust sowie die Mindest- und Höchstgeschwindigkeit zu beachten, damit das Gas richtig zirkuliert und das Öl korrekt mitgenommen wird. Die Leitungsangaben in der nachstehenden Tabelle sind nur als Anhaltspunkte gedacht.

Diese Maße können in Standardanlagen Anwendung finden. (Bei den Leitungslängen handelt es sich um Längenentsprechungen. Der jeweilige Druckverlust durch Krümmer, T-Stücke, Verengungen entspricht jeweils einem Druckverlust für eine bestimmte gerade Leitungslänge. Siehe das Handbuch zur Zirkulation von Fluiden in den Leitungen, um den tatsächlichen Druckverlust für diese Teile zu erhalten.)

### ■ Tableau des raccords frigorifiques

EXPAIR	4000		6000		8000		12000	
CS (nb x type) CS (qty x type) VerflüssigerCS (Anz x Typ)	1 x 35	1 x 50	1 x 65	1 x 75	2x50	2x65	2x65	2x75
∅ Liquide Liquid ∅ ∅ Flüssigkeit	1/2"	1/2"	1/2"	5/8"	2x1/2"	2x1/2"	2x1/2"	2x5/8"
∅ Aspiration Inlet ∅ ∅ Ansaugung	3/4"	7/8"	7/8"	1"1/8	2x7/8"	2x7/8"	2x7/8"	2x1" 1/8

Longueur maxi 15 m avec dénivellation maxi de 6 m.

Max. length 15 m with max. height difference 6 m.

Max. Länge von 15 m bei max. Höhenunterschied von 6 m.

### ■ Raccordement frigorifique (unité intérieure)

- Le raccordement du tube cuivre sera effectué sur la tuyauterie de l'unité par brasure.
- Les extrémités du tube cuivre seront ébavurées en inclinant vers le bas. Vérifier qu'aucune saleté ne soit tombée dans le tube.
- L'évasement des extrémités du tube cuivre sera réalisé avec la plus grande précaution (aucune fissure).
- Positionner les tuyauteries de façon, qu'elles seront en ligne avec les tuyauteries de l'évaporateur.
- Effectuer toutes les brasures sous balayage d'azote.
- Isoler les tubes.

### ■ Refrigeration connections (internal unit)

- *The copper pipe must be brazed to the pipe on the unit.*
- *The ends of the copper pipe must be deburred downwards. Check that no contamination enters the pipe.*
- *Extreme care should be taken when flaring the ends of the copper pipe (no cracks).*
- *Position the pipes such that they are in line with the evaporator pipes.*
- *Perform all brazing under a nitrogen stream.*
- *Insulate the pipes.*

### ■ Kältemittelanschluss (Innenmodul)

- Das Kupferrohr wird an die Geräteleitung angelötet.
- Die Enden des Kupferrohrs sind mit Neigung nach unten zu entgraten. Dabei darf kein Schmutz in das Rohr gelangen.
- Die Ausbauchung der Kupferrohrenden hat besonders vorsichtig zu erfolgen (es dürfen keine Risse auftreten).
- Die Leitungen sind so zu verlegen, dass sie in einer Reihe mit den Verdampferleitungen verlaufen.
- Alle Lötarbeiten sind unter Stickstoffspülung durchzuführen.
- Die Rohre müssen isoliert werden.

### ■ Raccordement hydraulique

Les raccords, à réaliser sont ceux de l'évacuation des condensats du bac de l'unité intérieure et en option ceux de l'humidificateur se reporter page 6 pour réaliser ces opérations.

### ■ Hydraulic connections

*The hydraulic connections required are for evacuating condensates from the internal unit drain pan and optionally from the humidifier. See page 6 for details of these operations.*

### ■ Wasseranschlüsse

Es sind die Anschlüsse zur Kondenswasserableitung für das Innenmodul und für den Befeuchter (wenn eingesetzt) vorzunehmen. Zur Durchführung dieser Arbeiten siehe Seite 6.

### ■ Raccordement frigorifique (unité extérieure)

Se reporte à la notice contenue dans l'unité extérieure.

### ■ Refrigeration connections (external unit)

*See the instructions enclosed with the external unit.*

### ■ Kältemittelanschlüsse (Außenmodul)

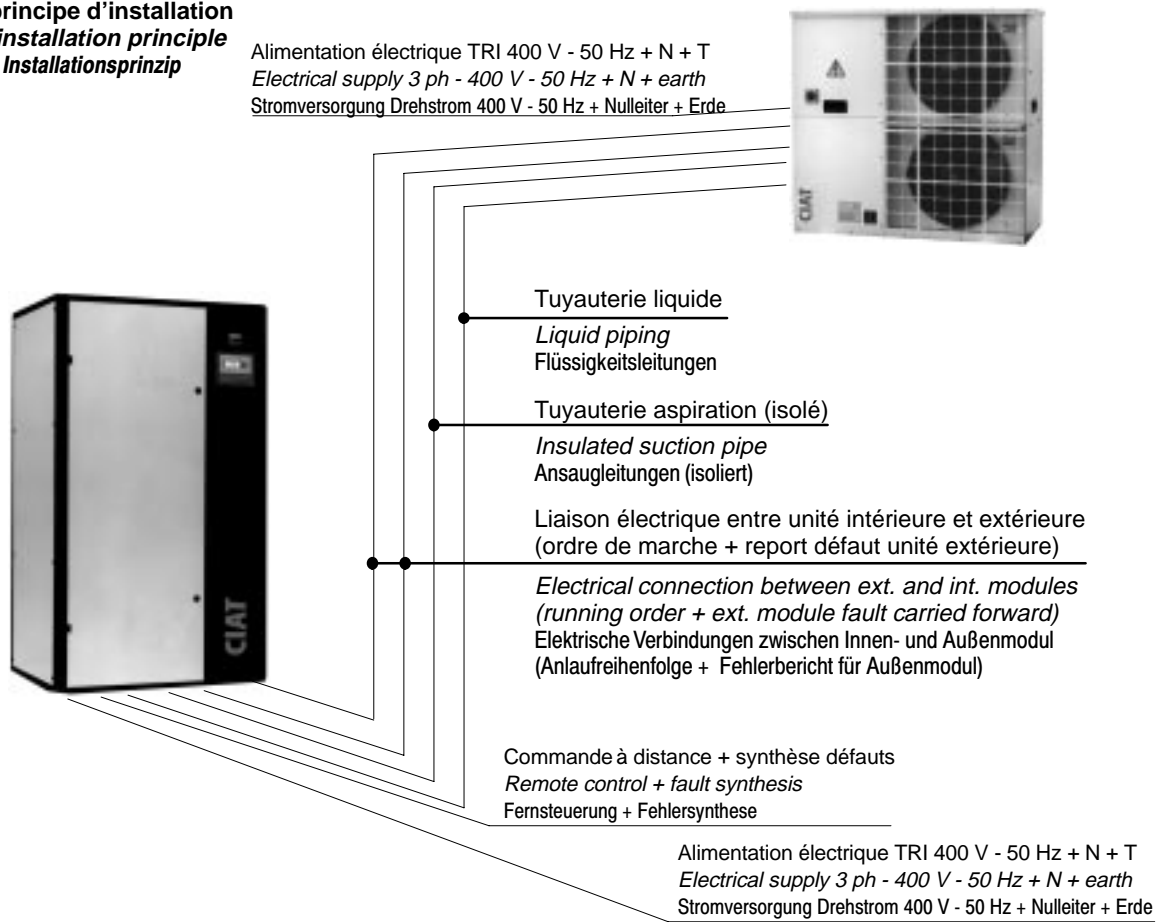
Siehe Bedienungsanleitung für das Außenmodul.

Attention : L'appareil est livré avec une charge de sécurité d'azote, veuillez vider cette charge avant de réaliser les brasures.

Caution : the unit is supplied filled with nitrogen. For safety reasons, the unit must be emptied before brazing.

Achtung : Das Gerät wird zur Sicherheit mit Stickstoff gefüllt geliefert. Vor der Durchführung der Lötarbeiten ist der Stickstoff abzuleiten.

**Figure 1 : principe d'installation**  
**Figure 1 : installation principle**  
**Abbildung 1 : Installationsprinzip**



**Nota :**

- les EXPAIR 8000 ET 12000 ont 2 unités extérieures.
- pour toutes les liaisons électriques se reporter au schéma électrique joint avec l'unité intérieure et extérieure.
  - Liaison électrique hors fourniture CIAT
  - Tuyauterie frigorifique hors fourniture CIAT

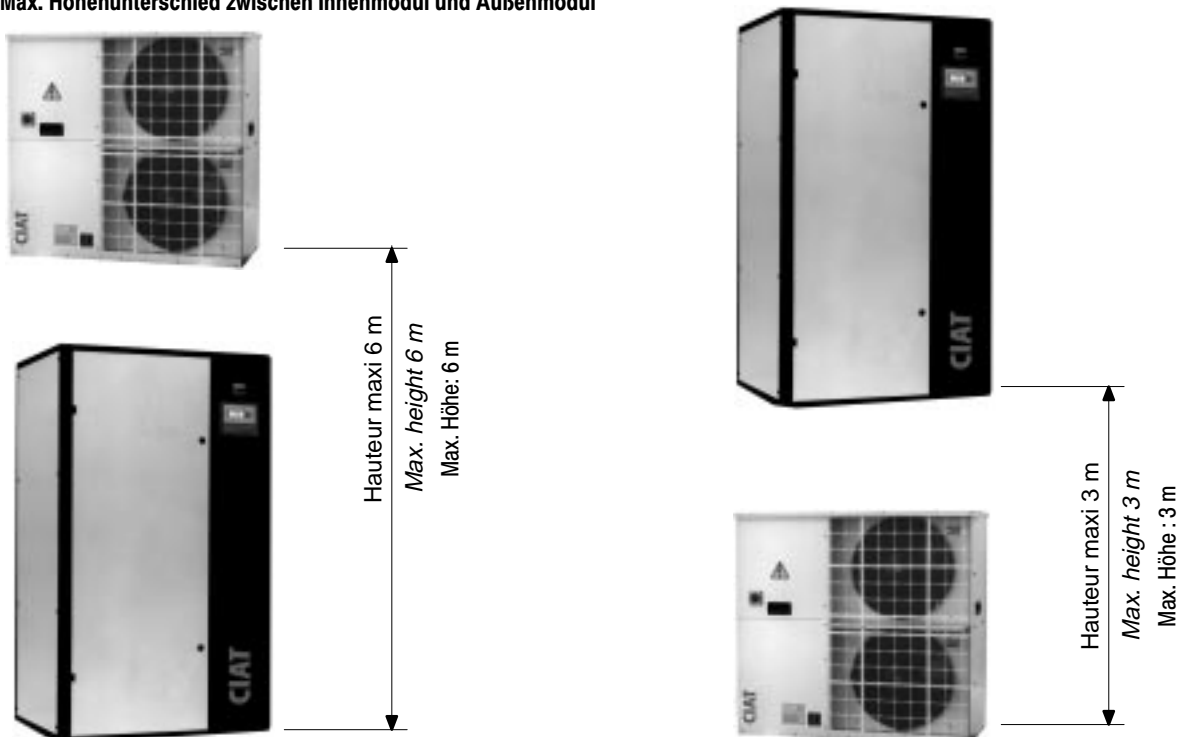
**Note :**

- EXPAIR 8000 and 1200 models have two external units.
- For all electrical connections see the circuit diagram enclosed with the internal and external unit.
  - Electrical cable not supplied by CIAT
  - Refrigeration piping not supplied by CIAT

**Hinweis :**

- Die Geräte EXPAIR 8000 und 12000 verfügen über 2 Außenmodule
- Für die elektrischen Verbindungen siehe den Schaltplan, der dem Innen- und Außenmodul beiliegt
  - Elektrischer Anschluss nicht im Lieferumfang von CIAT enthalten
  - Kältemittelleitungen nicht im Lieferumfang von CIAT enthalten

**Figure 2 : dénivelé maxi unité intérieure - unité extérieure**  
**Figure 2 : refrigerant connection height**  
**Abbildung 2 : Max. Höhenunterschied zwischen Innenmodul und Außenmodul**



## Raccordement électrique

### ■ Raccordement électrique de l'UNITE INTERIEURE et EXTERIEURE

– Les câbles électriques doivent pénétrer dans l'unité par l'intermédiaire des passe-fils fournis.

– Les raccordements électriques et le câblage doivent être réalisés en respectant les codes et règlements en vigueur, et le schéma électrique joint à l'appareil.

– Vérifier que les caractéristiques de l'alimentation électrique sont conformes aux indications de la plaque signalétique.

– Veuillez-vous assurer que l'unité est raccordée à la terre, et que l'alimentation électrique est toujours en mesure de fournir la puissance nécessaire.

– Les unités intérieure et extérieure, ont chacune leurs propres alimentations.

– Les câbles électriques seront déterminés en fonction des puissances de chaque unité, de la longueur des câbles, des protections prévues à leurs origines, du régime d'exploitation, et en fonction des codes et règlements en vigueur.

### ■ Caractéristiques électriques UNITE INTERIEURE

Alimentation  
TRI 400 V + neutre + Terre - 50 Hz.

## Electrical connection

### ■ Electrical connection of INTERNAL and EXTERNAL UNITS

– The electrical cables must enter the unit through the grommets provided.

– Comply with applicable codes and regulations when carrying out the electrical connections and wiring and the electrical diagram enclosed with the unit.

– Check that the characteristics of the electrical supply conform to the indications on the data plate.

– Make sure that the unit is earthed and that the electrical supply can give the required output.

– Each of the internal and external units have their own supplies.

– The electrical cables are determined as a function of each unit output, cables length and protections planned originally, operating conditions and as a function of the codes and regulations in force.

### ■ Electrical characteristics INTERNAL UNIT

Electrical supply  
3 ph - 400 V + neutral + Earth - 50 Hz.

## Elektrische Anschlüsse

### ■ Elektrische Anschlüsse des INNENMODULS und AUSSENMODULS

– Die Stromkabel müssen über Durchführungstüllen in das Modul eingeführt werden.

– Die elektrischen Anschlüsse und Verdrahtungen haben unter Einhaltung der geltenden Vorschriften und Gesetze und gemäß dem Schaltplan, der dem Gerät beiliegt, zu erfolgen.

– Die Stromversorgungsdaten müssen den Angaben auf dem Typenschild des Geräts entsprechen.

– Das Gerät muss geerdet werden und die Stromversorgung muss zu jeder Zeit die benötigte Leistung liefern können.

– Innenmodul wie Außenmodul benötigen je eine eigene Stromversorgung.

– Die Stromkabel sind gemäß der benötigten Leistungen, der Kabellänge, der Schutzvorrichtungen und der Betriebsweise für die einzelnen Module auszuwählen. Dabei sind ebenfalls die geltenden Gesetze und Vorschriften zu beachten.

### ■ Elektrische Daten INNENMODUL

Stromversorgung  
Drehstrom 400 V + Nulleiter + Erde - 50 Hz

EXPAIR		4000	6000	8000	12000
Moteur ventilateur Fan motor Ventilator mit Motor	Tension / Voltage / Spannung	Mono 230 V / Einphasenstrom 230 V			
	Puissance / Power / Leistung kW	0,6	1,2	1,2	1,8
	Intensité / Current / Nennstrom A	6,6	12,8	13,2	19,8
Circuit de commande Control circuit Steuerkreis	Tension / Voltage / Spannung V	24	24	24	24
	Intensité / Current / Nennstrom A	1,5	1,5	1,5	1,5
Batterie électrique (option) Electrical battery (optional) Elektrisches Heizregister (Option)	Tension / Voltage / Spannung	Tri 400V / Drehstrom 400 V			
	Puissance / Power / Leistung kW	9	12	18	24
	Intensité / Current / Nennstrom A	13	17,4	26	34,7
Humidificateur (option) valeur maxi Humidifier (optional) max. value Befeuchter (Option) Max. Wert	Tension / Voltage / Spannung	Tri 400V / Drehstrom 400 V			
	Puissance / Power / Leistung kW	3,625	3,625	3,625	9,425
	Intensité / Current / Nennstrom A	6	6	6	16
Intensité totale sans option Total current without option Gesamtnennstrom ohne Sonderausstattung	Intensité / Current / Nennstrom A	8,1	14,3	14,7	21,3
	Calibre de l'interrupteur général Main circuit breaker rating Stromstärke des Hauptschalters	A	12	20	20
Intensité totale avec toutes les options Total current with option Gesamtnennstrom mit allen Sonderausstattungen	Intensité / Current / Nennstrom A	27,1	37,7	46,7	72
	Calibre de l'interrupteur général Main circuit breaker rating Stromstärke des Hauptschalters	A	32	40	63

### ■ Caractéristiques électriques UNITE EXTERIEURE

Alimentation :  
TRI 400V + neutre + Terre - 50 Hz.

Se reporter à la notice contenue dans l'unité extérieure.

### ■ Electrical characteristics EXTERNAL SECTION

Electrical supply :  
400 V - 3 ph - 50 Hz + neutral + Earth.

Refer to the notice contained in the external section.

### ■ Elektrische Daten AUSSENMODUL

Stromversorgung :  
Drehstrom 400 V + Nulleiter + Erde - 50 Hz

Siehe Bedienungsanleitung für das Außenmodul.

## 4 - Mise en service 4 - Commissioning 4 - Inbetriebnahme

### Circuit hydraulique

– Après avoir effectué les raccordements électriques et hydrauliques, réaliser la mise en eau en procédant avec soins à la purge en air de la batterie. **Vérifier l'étanchéité des raccords avant de réaliser le calorifuge.**

### Charge frigorifique modèle DDA

Après avoir effectué les raccordements électriques et frigorifiques veuillez réaliser la charge frigorifique comme indiqué ci-dessous.

- L'ensemble des opérations sur le circuit frigorifique doit être effectué conformément aux règles de protection de l'environnement.
- Vérifier que le circuit frigorifique (Raccord, Dudgeons, etc.) ne comporte aucune fuite.
- Brancher la pompe à vide sur le raccord de service SCHRADER.
- Réaliser le tirage au vide de l'installation (unités, intérieure, extérieure et tuyauterie de liaison frigorifique) jusqu'à obtenir  $-0,1 \text{ M Pa}$  ( $-760 \text{ mm Hg}$ ).
- Vérifier, pendant 5 minutes, que l'indicateur de vide ne change pas de valeur.
- Fermer le manifold et débrancher la pompe à vide.
- Introduire la quantité de fluide frigorigène nécessaire au bon fonctionnement de la machine. Voir tableau des charges approximatives ci-après.

Contrôler à l'aide des manomètres BP et HP et d'un thermomètre, après la mise en régime, le sous refroidissement et la surchauffe.

- Sous refroidissement :  $5$  à  $10 \text{ }^\circ\text{C}$  = Température lue au manomètre HP sortie compresseur – température liquide à la sortie du condenseur.
- Sur chauffe :  $7$  à  $10 \text{ }^\circ\text{C}$  = température lue au manomètre BP entrée compresseur – température à la sortie de l'évaporateur.
- Sous refroidissement faible ajouter du fluide frigorigène.
- Surchauffe élevée augmenter le débit de détenteur (dévisser la vis de réglage).
- Surchauffe faible diminuer le débit du détenteur (visser la vis de réglage).

- Mesurer les intensités électriques absorbées, elles doivent être inférieures ou égales aux intensités notées sur les plaques signalétiques des composants.

### ■ Poids du fluide frigorigène R22 (distance maxi 15 m)

EXPAIR	4000		6000		8000		12000	
CS	35	50	65	75	$2 \times 50$	$2 \times 65$	$2 \times 65$	$2 \times 75$
Poids / Weight / Gewicht R22 kg					$2 \times$	$2 \times$	$2 \times$	$2 \times$
Quantité à ajouter par m de liaison Quantity to be added per m link Pro Leitungsmeter hinzuzufüg. Menge					$2 \times$	$2 \times$	$2 \times$	$2 \times$

### ■ Poids du fluide frigorigène R407C (distance maxi 15 m)

EXPAIR	4000		6000		8000		12000	
CS	35	50	65	75	$2 \times 50$	$2 \times 65$	$2 \times 65$	$2 \times 75$
Poids / Weight / Gewicht R407 kg								
Quantité à ajouter par m de liaison Quantity to be added per m link Pro Leitungsmeter hinzuzufüg. Menge					$2 \times$	$2 \times$	$2 \times$	$2 \times$

### Hydraulic circuit

– After the hydraulic and electrical connections are made, fill with water after carrying out a careful purging of the coil. **Check the sealing of the connectors before insulating.**

### Refrigerant load DDA model

After making the refrigerant and electrical connections, fill with refrigerant as indicated below :

- All the operations on the refrigerant circuit must be made in conformance with environmental protection rules.
- Check that there are no leaks on the refrigerant circuit (fittings, dudgeons, etc.).
- Connect the vacuum pump to the SCHRADER service fitting.
- Evacuate the installation (internal and external units and refrigerant connection pipes) down to  $-0.1 \text{ M Pa}$  ( $-760 \text{ mm Hg}$ ).
- Check that the vacuum gauge does not change for 5 minutes.
- Close the manifold and disconnect the vacuum pump.
- Fill the machine with the quantity of refrigerant required for correct operation. See approximate load table below.

Use the LP and HP pressure gauges and a thermometer to check subcooling and superheating after reaching stable operation.

- Subcooling :  $5$  to  $10 \text{ }^\circ\text{C}$  = temperature read at LP pressure gauge on compressor outlet - liquid temperature at condenser outlet.
- Superheating :  $7$  to  $10 \text{ }^\circ\text{C}$  = temperature read at LP pressure gauge on compressor inlet - temperature at evaporator outlet.
- If the subcooling is too low, add refrigerant.
- If the superheating is too high, increase the pressure release valve flow rate (loosen the adjustment screw).
- If the superheating is too low, decrease the pressure release valve flow rate (tighten the adjustment screw).
- Measure the absorbed electric currents, which should be less than or equal to the currents noted on the component identification plates.

### ■ Weight of R22 refrigerant (max. distance 15 m)

### Hydraulikkreis

– Nach Abschluss der Anschlussarbeiten für Elektrik und Hydraulik ist der Wasserkreis mit Wasser zu füllen und dabei das Register zu entlüften. **Prüfen Sie, ob alle Anschlüsse dicht sind, bevor Sie sie isolieren.**

### Kältemittel, Modell DDA

– Nach Abschluss der Anschlussarbeiten für die Elektrik und den Kältemittelkreis nehmen Sie den Kältemittelkreis unter Einhaltung der nachfolgenden Auflagen in Betrieb.

- Alle Arbeiten am Kältemittelkreis sind unter Einhaltung der Umweltschutzbestimmungen durchzuführen.
- Der Kältemittelkreis darf kein Leck (Anschluss, Rohre usw.) aufweisen.
- Die Vakuumpumpe an den Betriebsanschluss SCHRADER anschließen.
- Einen Leerlauf der Anlage durchführen (Außenmodul, Innenmodul und Kältemittelleitungen) bis ein Wert von  $0,1 \text{ M Pa}$  ( $-760 \text{ mmHg}$ ) erreicht wurde.

– 5 Minuten lang überprüfen, ob der Vakuumanzeiger den gleichen Wert beibehält.

– Den Verteiler schließen und die Vakuumpumpe abtrennen.

– Die für den ordnungsgemäßen Betrieb der Maschine benötigte Kältemittelmenge einfüllen. Siehe hierzu die Mengenangaben in der nachstehenden Tabelle als Anhaltspunkt.

Nach dem Anlaufen mit Hilfe von Hochdruck- und Niederdruckmessern und einem Thermometer die Unterkühlungs- und Überhitzungswerte messen.

- Unterkühlung :  $5-10 \text{ }^\circ\text{C}$  = Am Hochdruckmesser am Verdichtereingang abgelesene Temperatur - Flüssigkeitstemperatur am Verflüssigerausstritt.
- Überhitzung :  $7-10 \text{ }^\circ\text{C}$  = Am Niederdruckmesser am Verdichterausgang abgelesene Temperatur - Temperatur am Verdampferausstritt.
- Bei schwacher Unterkühlung Kältemittel hinzufügen.

● Bei starker Überhitzung den Durchlass des Expansionsventils erhöhen (Regelschraube lockern).

● Bei schwacher Überhitzung den Durchlass des Expansionsventils reduzieren (Regelschraube anziehen).

● Die aufgenommene Stromstärke messen - sie muss kleiner oder gleich den Nennstromangaben auf den Typenschildern der Komponenten sein.

### ■ Gewicht des Kältemittels R22 (max. Entfernung 15 m)

### ■ Weight of R407C refrigerant (max. distance 15 m)

### ■ Gewicht des Kältemittels R407C (max. Entfernung 15 m)

## Réglage débit d'air (unité intérieure)

– Le réglage du débit d'air s'effectue manuellement sur le variateur de tension placé à côté du ventilateur de l'unité intérieure.

Le tableau ci-dessous donne la valeur du débit d'air en m<sup>3</sup>/h en fonction de la pression disponible et de la position du potentiomètre du variateur de tension.

## Air flow rate adjustment (internal unit)

– The air flow rate is adjusted manually on the voltage variator adjacent to the internal unit fan.

The table below gives the air flow rate value in m<sup>3</sup>/h depending on the available pressure and the position of the voltage variator potentiometer.

## Einstellung der Luftmenge (Innenmodul)

Die Einstellung der Luftflussmenge erfolgt manuell am Spannungsvariator neben dem Ventilator des Innenmoduls.

In der nachfolgenden Tabelle sind die Luftmengen in m<sup>3</sup>/h in Abhängigkeit vom verfügbaren Druck und der Schalterstellung des Potentiometers am Spannungsvariator angegeben.

EXPAIR	Pression disponible (Pa) Available pressure (Pa) Verfügbarer Druck (Pa)	POSITION / VITESSE / POSITION / SPEED / STELLUNG/DREHZAHL									
		6	tr/mn rpm U/min	7	tr/mn rpm U/min	8	tr/mn rpm U/min	9	tr/mn rpm U/min	10	tr/mn rpm U/min
4000	0	2500	714	3000	825	3500	952	4000	1074	4450	1185
	50	2450	824	2900	922	3400	1023	3850	1125	4300	1218
	100	2400	920	2850	999	3300	1088	3750	1170	4100	1251
	150	2350	1012	2800	1075	3200	1143	3600	1215	3900	1282
	200	2000	1112	2600	1145	3050	1200	3400	1252	3700	1309
	Tension/Voltage/Spannung	138		157		178		202		230	
6000	0	3950	752	5200	968	6000	1110	6550	1200	7050	1277
	50	3900	850	5100	1035	5800	1150	6400	1230	6700	1295
	100	3800	940	4950	1090	5600	1190	6100	1250	6450	1310
	150	3700	1020	4750	1140	5350	1220	5800	1283	6150	1331
	200	3600	1095	4500	1190	5050	1255	5450	1300	5750	1340
	Tension/Voltage/Spannung	131		159		182		205		230	
8000	0	5300	790	6700	970	7650	1091	8050	1146	8450	1181
	50	5200	885	6450	1035	7350	1136	7750	1185	8100	1215
	100	5000	980	6200	1090	7050	1180	7350	1223	7800	1248
	150	4800	1068	5900	1154	6700	1221	6950	1257	7350	1281
	200	4400	1135	5600	1207	6200	1265	6500	1285	6800	1360
	Tension/Voltage/Spannung	132		158		183		200		230	
12000	0	6800	710	910	920	10650	1057	11400	1100	12300	1184
	50	6700	800	8900	990	10300	1120	10900	1150	12100	1222
	100	6500	900	8700	1070	9900	1162	10450	1200	11600	1252
	150	6300	1027	8400	1132	9500	1211	9900	1240	10900	1283
	200	5900	1093	7900	1183	8900	1248	9350	1260	10000	1308
	Tension/Voltage/Spannung	117		148		173		192		230	

Nota : valeurs de débit d'air, du tableau ci-dessus, avec filtre G4 et sans option batterie eau chaude.

Pour les versions DDA il est nécessaire de respecter un débit d'air minimum, pour éviter tout risque de givrage éventuelle des batteries froides.

Tableau ci-dessous valeur du débit d'air mini (m<sup>3</sup>/h).

Note : the air flow rate values in the table above are given with G4 filter and without hot water coil option.

For DDA versions a minimum air flow rate must be maintained to avoid any risk of the cold coils freezing.

The table below gives the minimum air flow rates (m<sup>3</sup>/h)

Hinweis : Die Luftflussmengenangaben in der obestehenden Tabelle gelten mit Filter G4 und ohne Warmwasserregister.

Für die Modelle DDA sind Mindestluftmengen einzuhalten, um eine mögliche Vereisung der Kaltwasserregister zu vermeiden.

Für die Mindestluftmengenwerte in m<sup>3</sup>/h siehe nachfolgende Tabelle.

EXPAIR	4000	6000	8000	12000
CS	35	2000		
	50	2000		6000
	65		4000	6000
	75		4000	8000

## Unité extérieure

Se reporter à la notice contenue dans l'unité extérieure.

## External unit

See the instructions enclosed with the external unit.

## Außenmodul

Siehe Bedienungsanleitung für das Außenmodul.

## 5 - Maintenance

## 5 - Maintenance

## 5 - Wartung

### Filtres

– Lors de la mise en service inspecter plus fréquemment les filtres car suivant le soin apporté au nettoyage des circuits aérauliques, l'encrassement sera plus ou moins rapide.

#### ■ Périodicité de l'entretien

– La durée d'un filtre est essentiellement liée à la quantité de poussière se trouvant dans l'air et à l'efficacité du système de filtration. La qualité de filtration d'un filtre, ne peut être maintenue par un media dont la structure a été détériorée au cours des manoeuvres d'entretien.

– Même en cas d'utilisation peu intensive. Il est recommandé de remplacer les filtres au bout de deux ans.

#### ■ Mode de remplacement des éléments filtrants

- ◆ Pendant les manoeuvres d'entretien du filtre, il importe de ne pas répandre la poussière accumulée dans le filtre.
- ◆ Arrêter le fonctionnement de l'appareil.
- ◆ Accéder au filtre en ouvrant le panneau face avant.
- ◆ Agripper le cadre filtrant par son rebord intérieur et glisser le filtre dans un sac poubelle.
- ◆ Remonter les filtres neufs, en procédant selon l'ordre inverse, respecter le sens de l'air comme indiqué sur le filtre.
- ◆ Toujours vérifier que les éléments filtrants soient correctement positionnés dans leur logement, avant de procéder à leur compression ou à la remise en route de l'appareil.

### Echangeur

#### ■ Périodicité de l'entretien

– La batterie de réfrigération n'a besoin que de très peu d'entretien du côté aéraulique, car elle est protégée par le filtre.

Cependant, on peut procéder comme suit :  
1 500 heures : vérification 8 000 heures : entretien

#### ■ Nécessaire pour l'entretien

- ◆ Air comprimé et soufflette.

#### ■ Mode d'entretien des batteries à ailettes

- ◆ Arrêter le fonctionnement de l'appareil.
- ◆ Retirer les filtres comme il est dit au chapitre précédent.
- ◆ Accéder à la section ventilateur de l'armoire, en aval de la batterie.
- ◆ A l'aide de la soufflette, éliminer les poussières de la batterie, en dirigeant le jet à contre-courant du mouvement normal de l'air.
- ◆ La buse de la soufflette ne devra pas être utilisée trop près de la surface ailetée, afin de ne pas la détériorer.
- ◆ Avant de refermer les panneaux d'accès, vérifier le bon état des composants du circuit hydraulique ou frigorifique.
- ◆ Vérifier le bon état du calorifuge, des éléments hydraulique ou frigorifique et l'absence de trace de condensation.

### Filters

– *When starting the unit, inspect the filters more frequently as, according to the care given to the cleaning of air circuits, the fouling will be more or less rapid.*

#### ■ Maintenance intervals

– *The duration of a filter is essentially linked to the quantity of dust present in the air and to the efficiency of the filtration system. The filtration quality of a cleanable filter cannot be ensured by a media whose structure has been deteriorated during maintenance operations.*

– *Even in case of moderate utilization, it is recommended to replace the filters after 2 years.*

#### ■ Replacement mode of filtering elements

- ◆ *During the maintenance operations on the filter, it is important not to spread around the dust accumulated in the filter.*
- ◆ *Stop the operation of the unit.*
- ◆ *Gain access to the filter by opening the front face panel.*
- ◆ *Grasp the filter frame by the internal edge and slide the filter into a disposable bag.*
- ◆ *Re-mount the new filters, proceeding in reverse order, respect the direction of air flow indicated on the filter.*
- ◆ *Always check that the filter elements are correctly positioned in their housing before proceeding with compression and re-starting the unit.*

### Exchanger

#### ■ Maintenance intervals

– *The refrigeration coil requires very little maintenance on the air side, as it is protected by the filter.*

*However, it can be done as follows :  
1500 hours : Verification at 8000 hours : maintenance.*

#### ■ Equipment required for maintenance

- ◆ *Compressed air and air nozzle.*

#### ■ Maintenance mode of finned coils

- ◆ *Stop the operation of the unit.*
- ◆ *Remove the filters as mentioned in the previous chapter.*
- ◆ *Gain access to the cabinet fan section, downstream from the coil.*
- ◆ *Using the nozzle, eliminate the dust from the coil, directing the stream counter-flow to the normal air movement.*
- ◆ *The air nozzle will not be used too close to the finned surface, in order not to deteriorate it.*
- ◆ *Before re-closing the access panels, check the correct state of the hydraulic or refrigerant circuit components.*
- ◆ *Check the correct state of insulation, hydraulic or refrigerant elements, and the absence of condensation traces.*

### Filter

– Bei der Inbetriebnahme sind die Filter häufig zu kontrollieren, da ihre Verschmutzung von der Sauberkeit des Luftkreises (Reinigung) abhängt.

#### ■ Wartungshäufigkeit

– Die Lebensdauer eines Filters hängt im wesentlichen von der Staubmenge, die sich in der Luft befindet, und von der Effizienz des Filtersystems ab. Die Filterqualität eines Filters kann durch ein Filtermedium, dessen Struktur bei den Wartungsarbeiten beschädigt wurde, nicht mehr sichergestellt werden.

Selbst bei wenig intensivem Einsatz des Filters ist dieser spätestens nach 2 Jahren auszuwechseln.

#### ■ Auswechseln des Filtereinsatzes

- ◆ Während der Wartung des Filters darf der im Filter angesammelte Staub nicht in der Gegend verstreut werden.
- ◆ Das Gerät muss ausgeschaltet sein.
- ◆ Zum Zugriff auf den Filter ist die Frontplatte zu öffnen.
- ◆ Den Filterrahmen am Innenrand festhalten und den Filter in einen Mülleimer gleiten lassen.
- ◆ Einen neuen Filter in umgekehrter Ausbaureihenfolge einsetzen; dabei die Luftflussrichtung - wie auf dem Filter angegeben - beachten.
- ◆ Darauf achten, dass die Filtereinsätze immer richtig in ihrem Rahmen sitzen, bevor die Verdichtung vorgenommen oder das Gerät eingeschaltet wird.

### Wärmetauscher

#### ■ Wartungshäufigkeit

– Das Kühlregister ist in Bezug auf die Lufttechnik sehr wartungsfreundlich, da es durch den Filter geschützt wird.

Folgende Wartung wird hier empfohlen :  
Alle 1500 Stunden : Überprüfung  
Alle 8000 Stunden : Wartung

#### ■ Wartungszubehör

- ◆ Druckluft und Blasdüse

#### ■ Wartung für die Register mit Lamellen

- ◆ Gerät ausschalten.
- ◆ Die Filter, wie oben beschrieben, entnehmen.
- ◆ Auf den Ventilatorkasten hinter dem Register zugreifen.
- ◆ Mit Hilfe der Blasdüse den Staub aus dem Register entfernen; hierzu den Strahl dem normalen Luftdurchfluss entgegen richten.
- ◆ Die Blasdüse darf nicht zu nah an den Lamellen eingesetzt werden, damit diese nicht beschädigt werden.
- ◆ Vor dem Schließen der Zugangsplatten prüfen, ob die Komponenten des Wasser- und Kältemittelkreises in gutem Zustand sind.
- ◆ Den Zustand der Isolierung, der Hydraulikteile und Kältemittelkomponenten kontrollieren und prüfen, ob kein Kondenswasser vorhanden ist.



## Coffret électrique

- ◆ Vérifier 1 à 2 fois par an le bon serrage des connexions.
- ◆ Contrôle visuel de l'état des composants, des fils et des câbles.

## Humidificateur

### ■ Entretien

– Les opérations ordinaires d'entretien sont limitées au remplacement du cylindre, ainsi qu'au nettoyage annuel de l'appareil.

### ■ Nettoyage ou remplacement du cylindre vapeur

– Cette opération devient nécessaire quand les incrustations, qui se forment à la surface active des électrodes, empêchent un passage suffisant de courant (alarmes E08, E06).

– Pour démonter le cylindre il faut :

- ◆ vider complètement l'eau en poussant sur la touche de vidange manuelle.
- ◆ interrompre l'alimentation de l'appareil avec l'interrupteur ou des fusibles de la ligne.
- ◆ retirer le tuyau de vapeur du cylindre.
- ◆ déconnecter les électrodes principales et enlever les goujons des électrodes de niveau.
- ◆ après avoir enlevé le ressort de rétention, dévisser le cylindre.

– Le cylindre vapeur peut généralement être réutilisé après le détartrage qui recouvre les électrodes et qui empêche un afflux libre de l'eau et du courant.

– En dévissant le collier de serrage, enlever le filtre du fond et sous un jet d'eau, vider le cylindre des débris de calcaire et nettoyer les grilles avec un produit disponible sur le marché.

– Si l'état des électrodes ne permet pas la régénération, le cylindre devra être remplacé; il ne faut changer que le corps du cylindre et le joint.

Le collier, la goulotte, et le filtre n'ont pas besoin d'être changés.

– Remonter le cylindre en exécutant les opérations ci-dessus en sens inverse après avoir contrôlé ou, si nécessaire remplacé, le joint d'étanchéité entre le raccord fileté et le groupe de vidange.

## Electrical box

- ◆ Check once or twice per year the correct tightening of connections.
- ◆ Visual check of the status of components, wires and cables.

## Humidifier

### ■ Maintenance

– The ordinary maintenance operations are limited to the replacement of the cylinder, as well as to the annual cleaning of the unit.

### ■ Cleaning or replacement of the steam cylinder

– This operation becomes necessary when the scaling formed on the active surface of the electrodes impedes a sufficient passage of current (alarms E08, E06).

– To dismount the cylinder, the following must be carried out :

- ◆ Drain the water completely by pushing the manual drainage key.
- ◆ Stop the supply of the unit with the switch or fuses on the line.
- ◆ Withdraw the steam tube from the cylinder.
- ◆ Disconnect the main electrodes and withdraw the studs from the level electrodes.
- ◆ After having removed the retention spring, unscrew the cylinder.

– The steam cylinder can generally be used again after removing the scaling which covers the electrodes and impedes the free circulation of water and electricity.

– Unscrew the tightening collar (see fig. 1) to remove the bottom filter and put the cylinder under a jet of water to get rid of the scaling. Clean the grilles with a product available on the market.

– If the state of electrodes does not allow the cleaning process, the cylinder will have to be replaced; only the casing of the cylinder and the gasket have to be changed.

The collar, the spout and the filter do not require any change.

– Reposition the cylinder, repeating the operations in reverse order, after having controlled, or, if necessary, replaced the sealing gasket between the threaded connection and the draining unit. Follow the instructions, para 5.6., for starting-up.

## Schaltkasten

- ◆ 1-2 Mal jährlich prüfen, ob die Anschlüsse fest sitzen.
- ◆ Sichtkontrolle des Komponentenzustands der Drähte und Kabel.

## Befeuchter

### ■ Wartung

– Die normalen Wartungsarbeiten beschränken sich auf das Auswechseln des Zylinders und eine jährliche Reinigung des Geräts.

### ■ Reinigung oder Auswechseln des Dampfzylinders

– Diese Arbeiten werden notwendig, wenn die Verschmutzung auf den Elektroden keine ausreichende Menge Strom mehr durchlässt (Alarm E08, E06).

Zum Ausbau der Zylinder :

- ◆ Das Wasser durch Drücken des manuellen Entleerungsschalters vollständig ablassen.
- ◆ Die Stromzufuhr des Geräts mit dem Schalter oder der Leitungssicherung abschalten.
- ◆ Die Dampfleitung vom Zylinder abtrennen.
- ◆ Die Hauptelektroden abtrennen und die Stifte der Pegelelektroden entfernen.
- ◆ Nach Entnahme der Rückholfeder den Zylinder los-schrauben.

– Der Dampfzylinder kann normalerweise nach der Entkalkung (Entfernen des Kalks, der die Elektroden verdeckt und den freien Wasser- und Stromfluss verhindert) wiederverwendet werden.

Die Klemme losschrauben, den Bodenfilter entnehmen und unter einem Wasserstrahl den Zylinder von den Kalkresten befreien. Die Gitter mit einem marktüblichen Reinigungsmittel reinigen.

Können die Elektroden nicht mehr richtig gereinigt werden, ist der Zylinder auszuwechseln. Hierbei wird nur der Zylinderkörper und die Dichtung ausgetauscht.

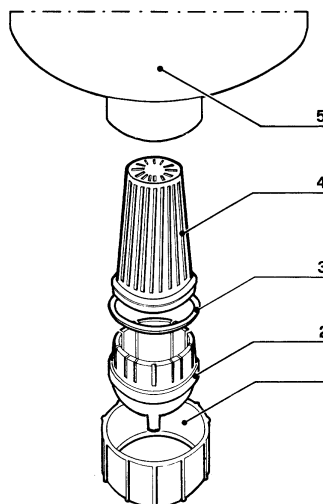
Klemme, Ablaufrinne und Filter müssen nicht gewechselt werden.

Die Dichtung zwischen Gewindekupplung und Ablass-teil überprüfen und, wenn nötig, auswechseln. Dann den Zylinder in umgekehrter Ausbaureihenfolge wieder einsetzen.

- 1 - Embout
- 2 - Goulotte
- 3 - Joint
- 4 - Filtre
- 5 - Cylindre

- 1 - Nozzle
- 2 - Spout
- 3 - Gasket
- 4 - Filter
- 5 - Cylinder

- 1 - Nippel
- 2 - Ablaufrinne
- 3 - Dichtung
- 4 - Filter
- 5 - Zylinder



## ■ Nettoyage de l'appareil et entretien saisonnier

– Avec une fréquence annuelle, ou en correspondance avec une éventuelle mise hors service saisonnière, il faut inspecter et nettoyer l'appareil : après avoir vidé l'eau du cylindre en appuyant sur la touche (11) du contrôleur et interrompu la tension d'alimentation, on conseille de :

- ◆ Démonter ou laver la vanne d'alimentation d'eau, en vérifiant l'état de propreté du filtre d'entrée.
- ◆ Démonter le groupe de vidange en nettoyant les conduites et les gicleurs ; enlever les éventuelles traces de calcaire de la base du siphon.
- ◆ Inspecter les tuyauteries d'alimentation d'eau, de vapeur et de vidange de la condensation et, si nécessaire les remplacer.

## ■ Cleaning the unit and seasonal maintenance

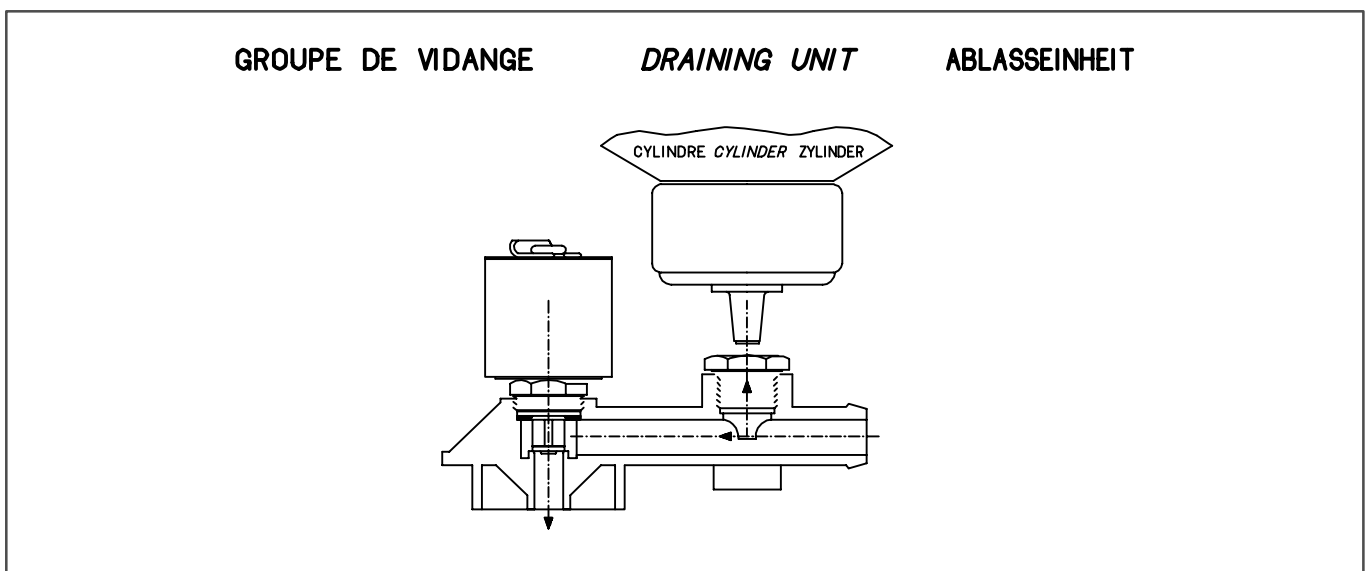
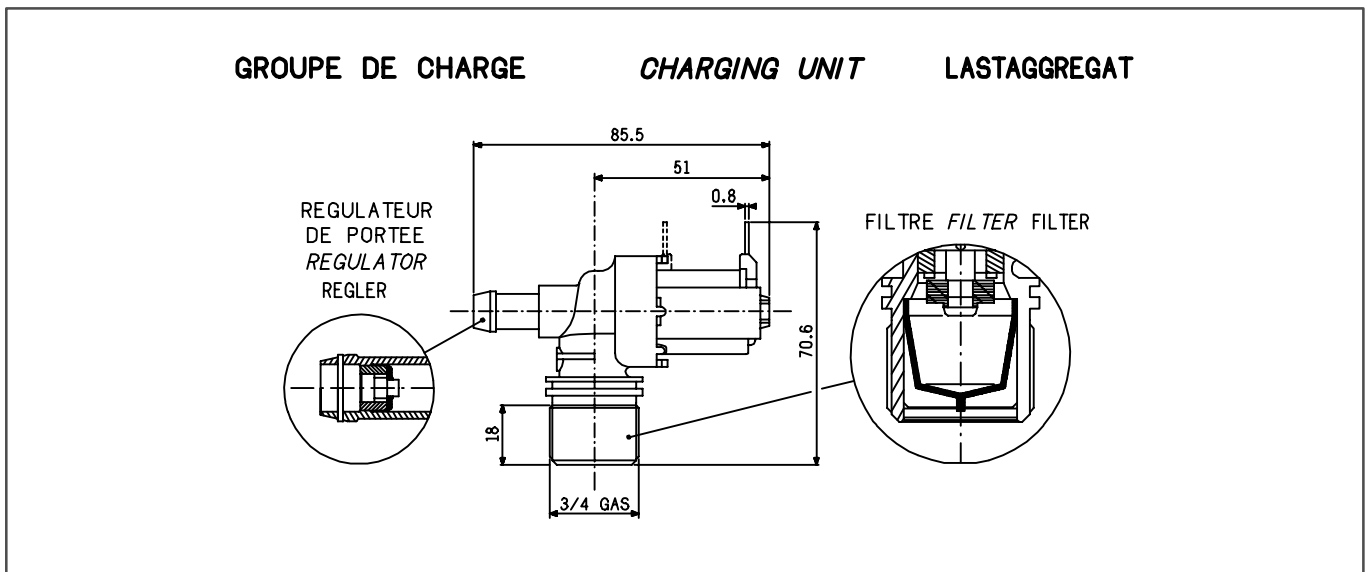
– The unit must be inspected and cleaned annually or after a possible season stop over; after having drained the water from the cylinder by pressing key (11) of the controller and stopping the supply voltage, it is advisable to :

- ◆ Dismount or wash the water supply valve, check the cleanliness of the inlet filter.
- ◆ Dismount the draining unit, clean the ducts and the nozzles; remove the possible traces of scaling at the bottom of the siphon.
- ◆ Inspect the water and steam supply pipes and the condensation drains, replace them if necessary.

## ■ Reinigung des Geräts und jährliche Wartung

– Einmal im Jahr oder nach einer jahreszeitlich bedingten Abschaltung ist das Gerät zu überprüfen und zu reinigen. Nach dem Ablassen des Wassers aus dem Zylinder durch Drücken der Taste (11) des Controllers und Abschalten der Spannungsversorgung sind folgende Arbeiten vorzunehmen :

- ◆ Das Wasserzufuhrventil ausbauen oder reinigen; den Zustand der Einlassfilter (Sauberkeit) überprüfen.
- ◆ Die Ablassereinheit ausbauen und die Leitungen und Düsen reinigen; mögliche Kalkspuren am Siphon beseitigen.
- ◆ Die Wasser- und Dampfversorgungsleitungen sowie die Ablassleitung für das Kondenswasser kontrollieren und auswechseln, wenn nötig.



## Batterie électrique

### ■ Périodicité de l'entretien

– La batterie électrique n'a besoin que de très peu d'entretien du côté aéraulique, cependant on peu procéder aux vérifications suivantes :

- Contrôle visuel des résistances, des fils et des câbles de raccordement tous les 1 500 heures.
- Vérifier une à deux fois par an, le bon serrage des connexions.

## Electrical battery

### ■ Maintenance intervals

– The electrical battery requires little maintenance on the air handling side, however the following should be checked :

- Visual control of the heating elements, wires and connecting cables every 1500 hours.
- Check, once or twice a year, the correct tightening of connections.

## Elektrisches Heizregister

### ■ Wartungshäufigkeit

– Das elektrische Heizregister ist in Bezug auf die Lufttechnik sehr wartungsfreundlich. Folgende Wartung wird hier empfohlen :

- Sichtkontrolle der Heizungen, Drähte und Anschlusskabel alle 1500 Stunden.
- Überprüfung der Festigkeit der Anschlüsse : zweimal im Jahr. Périodicité des interventions

## Périodicité des interventions

– Un entretien systématique des unités leur assure un fonctionnement optimum, les valeurs du tableau ci-dessous sont des moyennes données à titre indicatif qui ne tiennent pas compte de tous les facteurs particuliers pouvant être à l'origine d'une durée de vie plus ou moins longue.

### ■ Unité Intérieure

## Maintenance schedule

– *Systematic maintenance of the units ensures optimum operation, the values in the table below are averages and given as an indication but do not take into account all the specific factors which can alter the service life.*

### ■ Internal unit

## Wartungsintervalle

– Durch eine regelmäßige Wartung wird ein optimaler Betrieb der Geräte gewährleistet. Die Angaben in der nachfolgenden Tabelle sind nur als Anhaltspunkte gedacht, da hier die speziellen Einsatzfaktoren der Anlage vor Ort, die sich auf die Lebensdauer des Geräts auswirken, nicht berücksichtigt werden können.

### ■ Innenmodul

Organe Device Einheit	Après mise en route After commissioning Nach jeder Inbetriebnahme	2 à 3 mois 2 to 3 months 2-3 Monate	12 mois 12 months 12 Monate
– Filtre * – Filter * – Filter *	– Remplacement – Replacement – Auswechseln	– Remplacement – Replacement – Auswechseln	– Remplacement – Replacement – Auswechseln
– Batterie froide – Cooling coil – Kaltwasserregister		– Nettoyage – Cleaning – Reinigung	– Nettoyage – Vérification des évacuations des condensats – Cleaning – Verification of the condensates discharges – Reinigung – Überprüfung der Kondenswasserableitung
– Batterie électrique (option) – Electrical battery (optional) – Elektrisches Heizregister (Option)	– Vérification des connexions – Verification of connections – Überprüfung der Verbindungen	– Nettoyage – Cleaning – Reinigung	– Resserrage des connexions électriques – Vérification des composants – Re-tightening of electrical connections – Verification of components – Nachziehen der elektrischen Anschlüsse – Überprüfung der Komponenten
– Humidificateur (option) – Humidifier (optional) – Befeuchter (Option)	– Vérification des connexions – Verification of connections – Überprüfung der Verbindungen	– Vérification de l'état du cylindre, le changer si nécessaire. – Verification of the cylinder status, change it if necessary – Überprüfung des Zylinders und auswechseln, wenn nötig	– Resserrage des connexion élect. – Vérification des composants – Vérification des évacuations des composants – Vérification de la bonne diffusion de la vapeur – Re-tightening of electrical connections – Verification of components – Verification of components discharges – Verification of the correct steam distribution – Nachziehen der elektrischen Anschlüsse – Überprüfung der Komponenten – Überprüfung der Ableitungen der Komponenten – Überprüfung der Dampfverteilung
– Ventilateur – Fan – Ventilator	– Vérification des connexions – Verification of connections – Überprüfung der Verbindungen		– Resserrage des connexions élect. – Vérification des roulements, du moteur – Re-tightening of electrical connections – Verification of the motor bearings – Nachziehen der elektrischen Anschlüsse – Überprüfung der Lager, des Motors
– Coffret électrique – Electrical panel – Schaltkasten	– Vérification des connexions – Verification of connections – Überprüfung der Verbindungen		– Resserrage des connexions élect. – Vérification des composants – Re-tightening of electrical connections – Verification of components – Nachziehen der elektrischen Anschlüsse – Überprüfung der Komponenten
– Circuit frigorifique (mod. DDA) – Refrigerant circuit (DDA model) – Kältemittelkreis (Modell DDA)			– Vérification des composants – Vérification du calorifuge – Verification of components – Verification of insulation – Überprüfung der Komponenten – Überprüfung der Isolierung
– Circuit hydraulique (mod. EG) – Hydraulic circuit (EG model) – Wasserkreis (Modell EG)			– Vérification des composants – Vérification du calorifuge – Verification of components – Verification of insulation – Überprüfung der Komponenten – Überprüfung der Isolierung

\* Le nettoyage des filtres est déconseillé.

\* *Cleaning the filters is not recommended*

\* Die Filter sollten nicht gereinigt werden.

### ■ Unité Extérieure (modèle DDA)

Se reporter à la notice contenue dans l'unité extérieure.

### ■ External unit (DDA model)

– Refer to the brochure enclosed with the external unit.

### ■ Außenmodul (Modell DDA)

Siehe Bedienungsanleitung für das Außenmodul.

