



Теплообменники для подогрева воды в бассейне

Увеличение продолжительности купального сезона
Решения для воды с любой степенью обработки



ОБЛАСТЬ ПРИМЕНЕНИЯ

Подогрев воды как в закрытых, так и в открытых плавательных бассейнах для увеличения продолжительности купального сезона

Соответствует требованиям раздела 3.3 Директивы по оборудованию, работающему под давлением 97/23/ЕС.
PS - максимальное располагаемое давление.

ПЛАСТИНЧАТЫЕ ТЕПЛООБМЕННИКИ PW И УПЛОТНЯЮЩИЕ ПРОКЛАДКИ

Съемные пластины из нержавеющей стали 316L или титана, нитриловые уплотняющие прокладки
Окрашенный стальной корпус с основанием
Присоединительные резьбовые патрубки из нержавеющей стали 316.
Максимальная температура воды: 100 °С.
Максимальное располагаемое давление (PS): 6 бар на каждый контур.

Пластины могут быть сняты для проведения технического обслуживания. Пригодны для любых применений: со стальными пластинами - для обработки хлором; с титановыми пластинами – для электролиза раствора соли или для использования в бассейнах с морской водой.

Преимущества

Высокопроизводительные, особо компактные теплообменники занимают мало места и могут быть установлены на пол (на землю) или на собственные опоры.

Правила эксплуатации

Обеспечьте защиту уплотняющих прокладок от повреждения (одна на каждую пластину): избегайте чрезмерного повышения давления рабочей жидкости, будьте осторожны при снятии пластин. Тщательно сливайте рабочую жидкость из обоих контуров теплообменника.

ПАЯНЫЕ ПЛАСТИНЧАТЫЕ ТЕПЛООБМЕННИКИ EXEL

Паяные с помощью медного припоя пластины из нержавеющей стали 316 (не съемные).
Резьбовые присоединительные патрубки из нержавеющей стали.
Максимальная температура воды: 100 °С.
Максимальное располагаемое давление (PS): 10 бар на каждый контур.

Правила эксплуатации

Не пригоден для использования в системах стерилизации с электролизом растворов солей (например, в стерилизаторах и хлораторах).

Преимущества

Высокопроизводительный особо компактный легкий теплообменник занимает мало места и может быть установлен на пол или прикреплен к опоре.

Обеспечьте защиту от загрязнения и образования отложений. Теплообменная поверхность недоступна, поэтому для ее чистки (при необходимости) следует использовать химические чистящие средства.

КОЖУХОТРУБНЫЙ ТЕПЛООБМЕННИК FP

Медные трубы с алюминиевым оребрением.
Бронзовые коллекторы.
Стальной корпус, покрытый теплоизоляцией.

- Вода контура нагрева в межтрубном пространстве: не более 8 бар (PS) при 110°С
- Вода бассейна в коллекторах: не более 4 бар

Преимущества

Прочный и надежный кожухотрубный теплообменник отличается прекрасными рабочими характеристиками и доступен для технического обслуживания. Компактность: Может быть смонтирован на стене или над котлом. Может работать на обыкновенной или морской воде.

Правила эксплуатации

Не пригоден для использования в системах стерилизации с электролизом растворов солей (например, в стерилизаторах и хлораторах), а также для обработки газом CO2 для понижения pH.

Эти теплообменники соответствуют требованиям раздела 3.3 Директивы по оборудованию, работающему под давлением 97/23/ЕС.



ПОДБОР МОДЕЛИ ТЕПЛООБМЕННИКА PW - EXEL

Воспользуйтесь приведенной ниже таблицей для определения времени нагрева воды (на 15-25 °С) и модели теплообменника, необходимой для обеспечения требуемой производительности и расхода воды (зависит от объема бассейна).

P - теплопроизводительность, кВт

D - расход воды, м³/ч

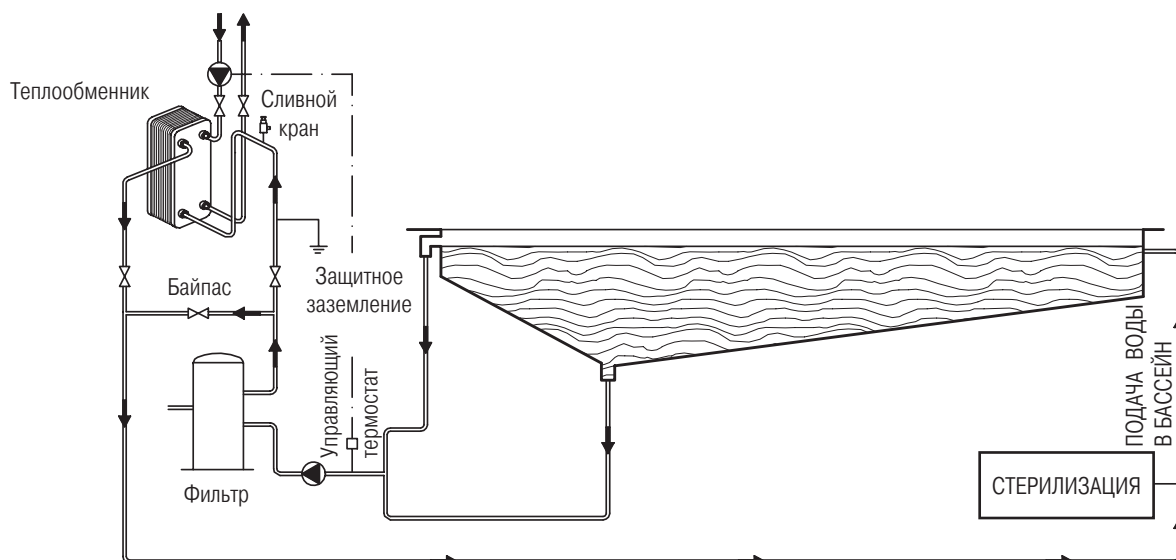
dP - гидравлическое сопротивление, м вод. ст.

- теплообменники PW и EXEL выбираются с одинаковыми расходами воды в контуре нагрева и в контуре воды бассейна, поэтому расход воды D и гидравлическое сопротивление dP относятся к обоим контурам.

P кВт	Объем бассейна, м ³			Температура воды в контуре нагрева									Тепловой насос с диапазоном температур 40/33 °C		
	Время нагрева			90° C			80° C			70° C					
	24 ч	48 ч	72 ч	Тип	D	dP	Тип	D	dP	Тип	D	dP	Тип	D	dP
17	30	55	74	PWA.6.11.P5	0,5	0,7	PWA.6.11.P5	0,5	0,7	PWA.6.11.P5	0,6	0,9	PWA.6.11.P9	2,1	2,8
				EXL.4.10	0,5	0,2	EXL.4.10	0,5	0,2	EXL.4.10	0,6	0,3	EXL.4.20	2,1	0,8
24	43	77	104	PWA.6.11.P5	0,7	1,2	PWA.6.11.P5	0,7	1,2	PWA.6.11.P5	0,9	1,7	PWA.6.11.P11	3,0	3,4
				EXL.4.10	0,7	0,4	EXL.4.10	0,7	0,4	EXL.4.10	0,9	0,6	EXL.4.30	3,0	0,8
30	54	96	130	PWA.6.11.P5	0,9	1,8	PWA.6.11.P5	0,9	1,8	PWA.6.11.P7	1,1	1,2	PWA.6.11.P13	3,7	3,7
				EXL.4.10	0,9	0,7	EXL.4.10	0,9	0,6	EXL.4.10	1,1	0,9	EXL.4.30	3,7	1,2
35	63	112	151	PWA.6.11.P5	1,0	2,4	PWA.6.11.P7	1,0	1,2	PWA.6.11.P7	1,2	1,6	PWA.6.11.P15	4,3	3,7
				EXL.4.10	1,0	0,9	EXL.4.10	1,0	0,8	EXL.4.14	1,2	0,6	EXL.4.40	4,3	1,0
40	72	128	173	PWA.6.11.P5	1,2	3,1	PWA.6.11.P7	1,2	1,5	PWA.6.11.P7	1,4	2,1	PWA.6.11.P17	5,0	3,7
				EXL.4.10	1,2	1,1	EXL.4.10	1,2	1,1	EXL.4.14	1,4	0,7	EXL.4.40	5,0	1,3
46	82	148	200	PWA.6.11.P5	1,4	4,0	PWA.6.11.P7	1,4	1,9	PWA.6.11.P9	1,6	1,6			
				EXL.4.10	1,4	1,5	EXL.4.10	1,4	1,4	EXL.4.14	1,6	0,9			
58	105	186	250	PWA.6.11.P7	1,7	2,9	PWA.6.11.P9	1,7	1,7	PWA.6.11.P9	2,0	2,5			
				EXL.4.14	1,7	1,0	EXL.4.14	1,7	1,0	EXL.4.20	2,0	0,7			
70	126	225	303	PWA.6.11.P7	2,0	4,1	PWA.6.11.P9	2,0	2,5	PWA.6.11.P11	2,5	2,3			
				EXL.4.14	2,0	1,4	EXL.4.14	2,0	1,5	EXL.4.20	2,5	1,1			
87	157	280	376	PWA.6.11.P9	2,5	3,6	PWA.6.11.P11	2,5	2,4	PWA.6.11.P13	3,0	2,5			
				EXL.4.20	2,5	1,1	EXL.4.20	2,5	1,1	EXL.4.30	3,0	0,7			
95	172	305	410	PWA.6.11.P9	2,8	4,3	PWA.6.11.P11	2,8	2,9	PWA.6.11.P13	3,3	2,9			
				EXL.4.20	2,8	1,3	EXL.4.20	2,8	1,3	EXL.4.30	3,3	2,9			

По вопросам других диапазонов температур и более высоких производительностей (до 900 кВт) проконсультируйтесь со специалистами нашей компании.

Схема монтажа





Теплообменники для нагрева воды в бассейне

PW - EXEL - FP

ПОДБОР МОДЕЛИ ТЕПЛООБМЕННИКА FP

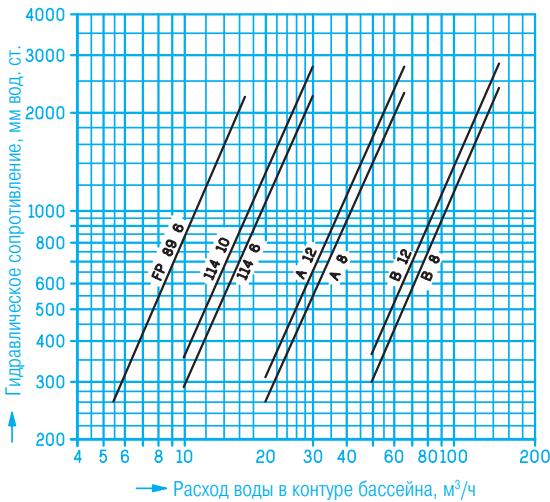
Воспользуйтесь приведенной ниже таблицей для определения времени нагрева воды (на 15-25 °С) и модели теплообменника, необходимой для обеспечения требуемой производительности и расхода воды (зависит от объема бассейна).

P - теплопроизводительность, кВт D - расход воды, м³/ч dP - гидравлическое сопротивление, м вод. ст.
 - Кожухотрубные теплообменники выбираются с различными расходами воды. D и dP применимы только к контуру нагрева. Характеристики контура бассейна приведены на графиках ниже. Расходы воды должны находиться в требуемых пределах (от мин. до макс.).

P кВт	Объем бассейна, м ³			Температура воды в контуре нагрева								
	Время нагрева			90°С			80°С			70°С		
	24 ч	48 ч	72 ч	Тип	D	dP	Тип	D	dP	Тип	D	dP
17	30	55	74	FP.89.6	0,7	0,1	FP.89.6	0,7	0,1	FP.89.6	0,7	0,1
24	43	77	104	FP.89.6	1,0	0,1	FP.89.6	1,0	0,1	FP.89.6	1,0	0,1
30	54	96	130	FP.89.6	1,3	0,2	FP.89.6	1,3	0,2	FP.114.6	1,3	0,1
35	63	112	151	FP.89.6	1,5	0,3	FP.89.6	1,5	0,3	FP.114.6	1,5	0,1
40	72	128	173	FP.89.6	1,8	0,3	FP.114.6	1,8	0,1	FP.114.6	1,8	0,1
46	82	148	200	FP.89.6	2,0	0,4	FP.114.6	2,0	0,1	FP.114.10	2,0	0,1
58	105	186	250	FP.114.6	2,5	0,2	FP.114.6	2,5	0,2	FP.114.10	2,5	0,3
70	126	225	303	FP.114.6	3,1	0,3	FP.114.10	3,1	0,4	FP.114.10	3,1	0,4
87	157	280	376	FP.114.10	3,8	0,7	FP.114.10	3,8	0,7			
95	172	305	410	FP.114.10	4,2	0,8	FP.114.10	4,2	0,8			

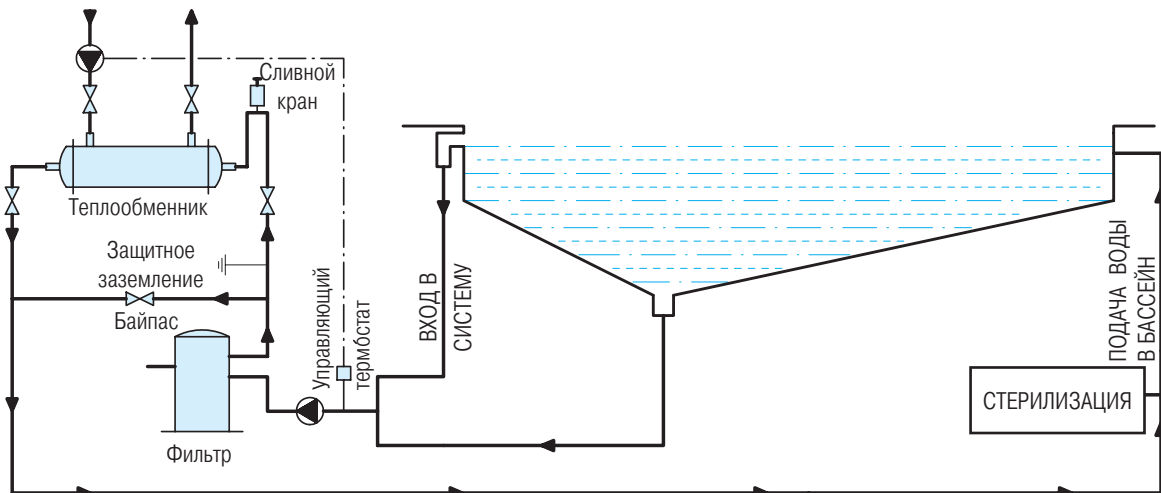
По вопросам других диапазонов температур и более высоких производительностей (до 900 кВт) проконсультируйтесь со специалистами нашей компании.

Рабочие характеристики теплообменников FP (расход – гидравлическое сопротивление)

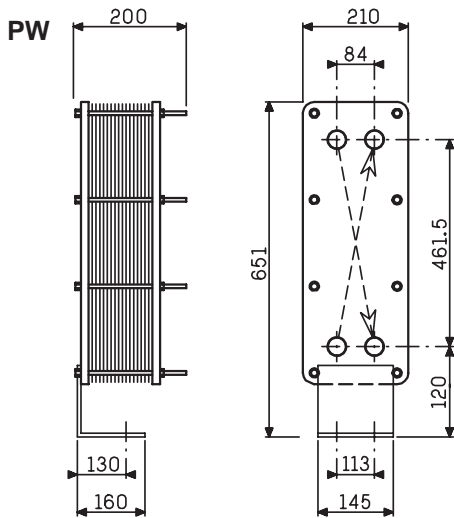


Во избежание коррозии и эрозии постоянно поддерживайте требуемый расход воды в контуре бассейна.

- FP 89 От 06 до 17 м³/ч
 - FP 114 От 10 до 30 м³/ч
 - FP A От 20 до 65 м³/ч
 - FP B От 50 до 150 м³/ч
- При необходимости установите байпас

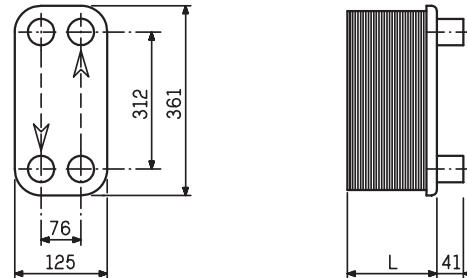


РАЗМЕРЫ



Присоединительные патрубки: 4 резьбовых патрубка, 1 1/4" G, из нержавеющей стали 316
 Масса: приблизительно 40 кг

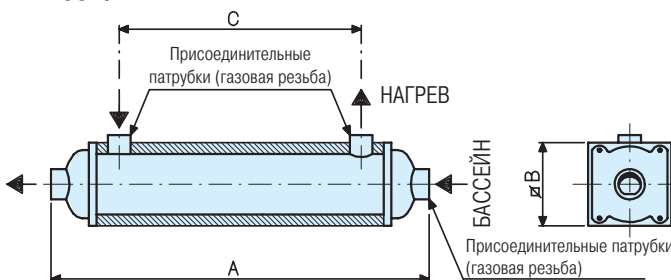
EXEL



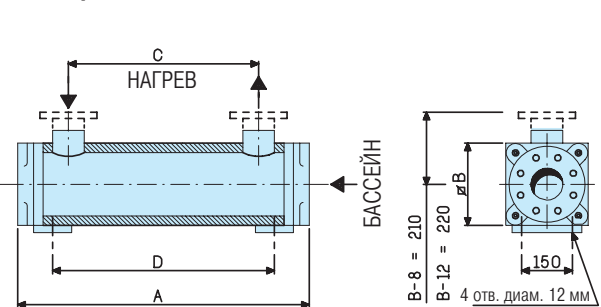
EXL	4.10	4.14	4.20	4.30	4.40
L	31	40	54	54	100

Присоединительные патрубки: 4 резьбовых патрубка, R 1" (газовая резьба)
 Масса: приблизительно 7 кг
 Резьбовые патрубки (газовая резьба)

FP-89 / FP-114



FP-A / FP-B



PWA	Пластины из нерж. стали С основанием	Титановые пластины С основанием
6.11 P 5	4969195 ●	4974507 ●
6.11 P 7	4969196 ●	4974508 ●
6.11 P 9	4969197 ●	4974509 ●
6.11 P 11	4969198 ●	4974510 ●
6.11 P 13	4969199 ●	4974511 ●
6.11 P 15	4969200 ●	4974512 ●
6.11 P 17	4969201 ●	4974513 ●

EXL	код	
4.10 G2/G2	4917087	●
4.14 G2/G2	4917088	●
4.20 G2/G2	4917089	●
4.30 G2/G2	4917090	●
4.40 G2/G2	4917091	●

FP	FP чистая вода	Комплект из 2 контрфланцев для контура бассейна	FPM морская вода
89-6	4904293 ●	●	4904293 ●
114-6	4904294 ●	●	4904294 ●
114-10	4904295 ●	●	4904295 ●
A-8	4904296 ●	D028517 ●	D000078 ●
A-12	4904297 ●	D028517 ●	D000086 ●
B-8	4904298 ●	D028525 ●	D000094 ●
B-12	4904299 ●	D028525 ●	D000108 ●

