



**Permet l'utilisation des piscines sur
une *période prolongée*
Utilisation avec *tout traitement d'eau***

UTILISATION

Chauffage de piscines intérieures ou extérieures de toutes capacités, afin de pouvoir en bénéficier sur une période prolongée en début et en fin de saison.

Appareils classés Art. 3.3 selon Directive 97/23/CE.
PS : Pression Maximale Admissible.

ECHANGEUR TUBULAIRE FP

Tubes en laiton aluminium.

Calottes en bronze.

Corps en acier équipé d'une jaquette calorifuge.

- Eau de chauffage dans le corps : maxi 8 bar eff. (PS) - 110 °C
- Eau de piscine dans les calottes : maxi 4 bar eff. (PS).

Avantages

Echangeur tubulaire très résistant et très fiable si les débits sont bien respectés.

Peu encombrant, il peut se fixer contre le mur ou au-dessus de la chaudière.

Peut fonctionner en eau douce ou en eau de mer.

Précautions

Appareil incompatible avec les stérilisations par électrolyse du sel (stérilisateurs au sel, chlorinateurs au sel ...) et les traitements au dioxyde de carbone (CO₂ gazeux) pour abaissement du PH.

Bien purger les 2 circuits.

ECHANGEURS À PLAQUES PWA

Plaques en inox 316 L ou titane, joints nitrile.

Charpente en acier peint, avec support.

4 manchons taraudés en inox 316.

- Eau de chauffage temp. maxi 100 °C - pression maxi 10 bar.
- Eau de piscine : maxi 10 bar eff. (PS).

Avantages

Echangeur très performant donc très compact, nécessitant peu de place.

Adapté à toutes les utilisations : plaques inox pour traitements au chlore ; plaques titane lors d'électrolyse du sel ou eau de mer.

Précautions

Ne pas détériorer les joints (un par plaque) : éviter les surpressions des fluides ; protéger les joints lors des démontages.

Bien purger les 2 circuits.

SÉLECTION

En fonction de la puissance disponible et du volume du bassin, le tableau permet de déterminer le temps de réchauffage de l'eau (15 à 25 °C) et les échangeurs adaptés.

P : Puissance calorifique kW

D : Débits en m³/h

dP : Perte de charge en mCE

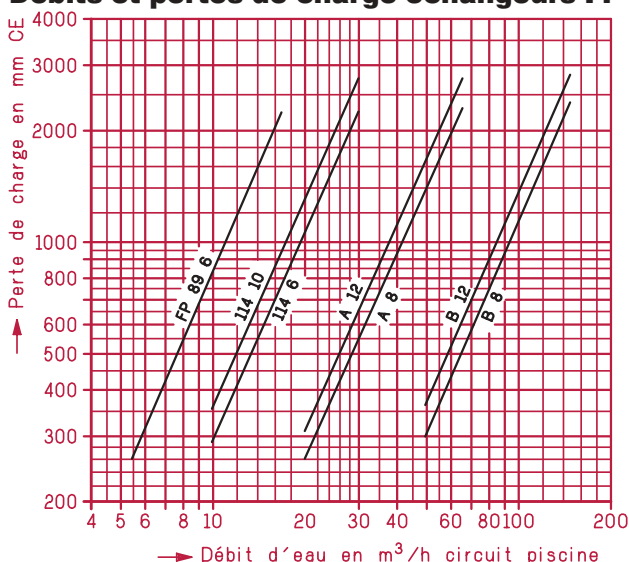
– Les échangeurs à plaques **PWA** sont sélectionnés avec les mêmes débits circuit chauffage et circuit piscine : **D** et **dP** sont donc valables pour les 2 circuits.

– Les échangeurs tubulaires **FP** sont sélectionnés avec des débits différents : **D** et **dP** ne concernent que le circuit chauffage. Pour circuit piscine, voir courbe : les débits mini et maxi sont à respecter impérativement.

P kW	Volume bassin m ³			Température eau de chauffage									Pompe à chaleur Régime 40 / 33 °C		
	Temps de réchauffage			90 °C			80 °C			70 °C					
	24 H	48 H	72 H	Type	D	dP	Type	D	dP	Type	D	dP	Type	D	dP
17	30	55	74	PWA.6.11.P5	0,5	0,7	PWA.6.11.P5	0,5	0,7	PWA.6.11.P5	0,6	0,9	PWA.6.11.P9	2,1	2,8
				FP.89.6	0,7	0,1	FP.89.6	0,7	0,1	FP.89.6	0,7	0,1			
24	43	77	104	PWA.6.11.P5	0,7	1,2	PWA.6.11.P5	0,7	1,2	PWA.6.11.P5	0,9	1,7	PWA.6.11.P11	3,0	3,4
				FP.89.6	1,0	0,1	FP.89.6	1,0	0,1	FP.89.6	1,0	0,1			
30	54	96	130	PWA.6.11.P5	0,9	1,8	PWA.6.11.P5	0,9	1,8	PWA.6.11.P7	1,1	1,2	PWA.6.11.P13	3,7	3,7
				FP.89.6	1,3	0,2	FP.89.6	1,3	0,2	FP.114.6	1,3	0,1			
35	63	112	151	PWA.6.11.P5	1,0	2,4	PWA.6.11.P7	1,0	1,2	PWA.6.11.P7	1,2	1,6	PWA.6.11.P15	4,3	3,7
				FP.89.6	1,5	0,3	FP.89.6	1,5	0,3	FP.114.6	1,5	0,1			
40	72	128	173	PWA.6.11.P5	1,2	3,1	PWA.6.11.P7	1,2	1,5	PWA.6.11.P7	1,4	2,1	PWA.6.11.P17	5,0	3,7
				FP.89.6	1,8	0,3	FP.114.6	1,8	0,1	FP.114.6	1,8	0,1			
46	82	148	200	PWA.6.11.P5	1,4	4,0	PWA.6.11.P7	1,4	1,9	PWA.6.11.P9	1,6	1,6			
				FP.89.6	2,0	0,4	FP.114.6	2,0	0,1	FP.114.10	2,0	0,1			
58	105	186	250	PWA.6.11.P7	1,7	2,9	PWA.6.11.P9	1,7	1,7	PWA.6.11.P9	2,0	2,5			
				FP.114.6	2,5	0,2	FP.114.6	2,5	0,2	FP.114.10	2,5	0,3			
70	126	225	303	PWA.6.11.P7	2,0	4,1	PWA.6.11.P9	2,0	2,5	PWA.6.11.P11	2,5	2,3			
				FP.114.6	3,1	0,3	FP.114.10	3,1	0,4	FP.114.10	3,1	0,4			
87	157	280	376	PWA.6.11.P9	2,5	3,6	PWA.6.11.P11	2,5	2,4	PWA.6.11.P13	3,0	2,5			
				FP.114.10	3,8	0,7	FP.114.10	3,8	0,7						
95	172	305	410	PWA.6.11.P9	2,8	4,3	PWA.6.11.P11	2,8	2,9	PWA.6.11.P13	3,3	2,9			
				FP.114.10	4,2	0,8	FP.114.10	4,2	0,8						

Pour les autres régimes et les puissances supérieures (jusqu'à ≈ 900 kW), nous consulter.

Débits et pertes de charge échangeurs FP



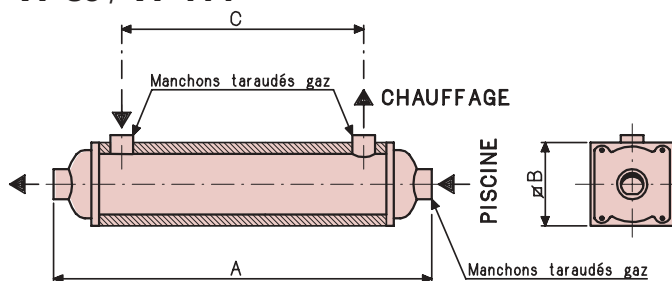
Pour limiter les phénomènes de corrosion et d'érosion, il est impératif de bien respecter les débits d'eau du circuit piscine :

- FP 89 de 6 à 17 m³/h
- FP 114 de 10 à 30 m³/h
- FP A de 20 à 65 m³/h
- FP B de 50 à 150 m³/h

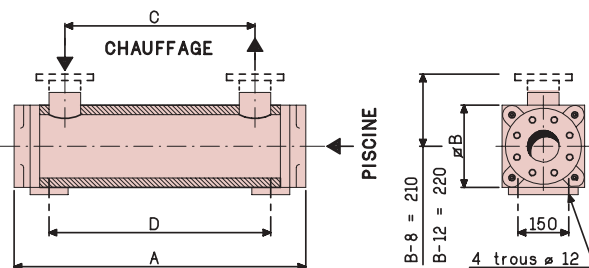
Installer un by-pass si nécessaire

ENCOMBREMENT

FP-89 / FP-114



FP-A / FP-B



FP	A	B	C	Diamètre		Masse kg
				chauffage	Piscine	
89-6	730	120	564	1"	1" 1/2	11
114-6	734	145	546	1" 1/2	2"	18
114-10	1134	145	946	1" 1/2	2"	26

FP	A	B	C	D	Diamètre		Masse kg
					chauffage	Piscine	
A-8	882	220	680	768	2"	DN 80	56
A-12	1282	220	1085	1168	2" 1/2	DN 80	70
B-8	892	280	650	772	DN 80	DN 125	100
B-12	1292	280	985	1172	DN 100	DN 125	120

PWA

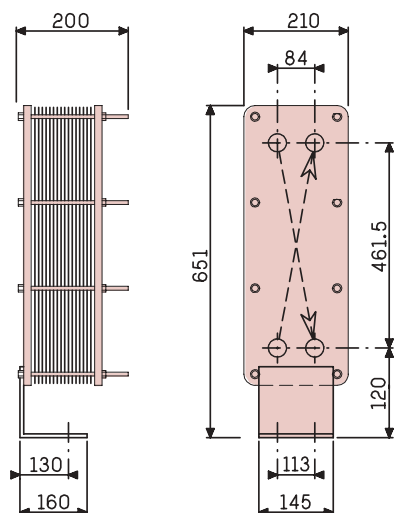


Schéma d'installation

