

AQUACIAT

100 - 750

**Groupe de production
d'eau glacée réversible
à condensation par air**
*Reverse chilled water
production unit with
condensation by air*
*Umkehrbarer Kaltwassersatz
mit luftgekühltem Verflüssiger*



**CLIMATISATION &
DEVELOPPEMENT**

Installation
Fonctionnement
Mise en service
Maintenance

*Installation
Operation
Commissioning
Maintenance*

*Montage-
Betriebs-und
Wartungs-
Anweisung*



SOMMAIRE	SUMMARY	INHALT	PAGE
Introduction	<i>Introduction</i>	<i>Einführung</i>	4
Réception de matériel	<i>Equipment reception</i>	<i>Entgegennahme des Materials</i>	4
Identification du matériel	<i>Equipment identification</i>	<i>Identifizierung des Materials</i>	4
Garantie	<i>Guarantee</i>	<i>Garantie</i>	4
Accès aux différents composants	<i>Access to various components</i>	Zugang zu den verschiedenen Bestandteilen	5
Conseils de sécurité	<i>Safety recommendations</i>	<i>Sicherheitshinweise</i>	6
Choix de l'emplacement du groupe	<i>Choice of unit location</i>	<i>Aufstellungsort für das Gerät</i>	6
Implantation	<i>Installation (clearances to be observed)</i>	<i>Installation</i>	7
Manutention et mise en place	<i>Handling and positioning</i>	<i>Einbringung</i>	8
Isolateurs de vibration	<i>Vibration insulators (optional)</i>	<i>Vibrationsdämpfung</i>	9
Raccordements hydrauliques	<i>Hydraulic connections</i>	<i>Wasseranschlüsse</i>	11
Raccordements électriques	<i>Electrical connections</i>	<i>Elektrische Anschlüsse</i>	13
Appareils de régulation et sécurité	<i>Refrigerant and safety devices</i>	<i>Regel- und Sicherheitsvorrichtungen</i>	14
Emplacement des thermistances et sécurités	<i>Location of thermistors and safety devices</i>	<i>Lage der Thermistoren und Sicherungen</i>	17
Mise en route	<i>Start-up</i>	<i>Inbetriebnahme</i>	18
Localisation des principaux composants	<i>Location of circuits and components</i>	<i>Anordnung der wesentlichen Komponenten</i>	21
Caractéristiques techniques	<i>Technical characteristics</i>	<i>Technische Daten</i>	23
Caractéristiques électriques	<i>Electrical characteristics</i>	<i>Elektrische Daten</i>	24
Réglage des appareils de régulation et sécurité	<i>Setting of control and safety devices</i>	<i>Einstellung der Regel- und Sicherheitsvorrichtungen</i>	25
Rélevé de fonctionnement en mode froid	<i>Operating sheet in the cooling mode</i>	<i>Betriebswerte für den Kältebetrieb</i>	26
Relevé de fonctionnement en mode chaud	<i>Operating sheet in the heating mode</i>	<i>Betriebswerte für den Wärmebetrieb</i>	27
Raccordement client des fonctions contrôlées à distance	<i>Client's connection of remotely controlled functions</i>	<i>Kundenanschlüsse für die ferngesteuerten Funktionen</i>	30



Introduction

Les groupes AQUACIAT série **LD - LDH - ILD - ILDH** sont des refroidisseurs de liquide :

- FROID uniquement : LD - LDH
- CHAUD et FROID : ILD - ILDH - ILDHE

Tous les appareils sont essayés et vérifiés en usine. Ils sont livrés avec la charge complète de fluide frigorigène.

Réception du matériel

– Vérifier le groupe et ses accessoires et la conformité de la livraison dès l'arrivée sur le chantier.

– Si le groupe a subi des dégâts ou si la livraison est incomplète, faire les réserves d'usage sur le bordereau de livraison.

IMPORTANT : vous devez confirmer vos réserves par lettre recommandée au transporteur dans les trois jours qui suivent la livraison.

Identification du matériel

Chaque appareil possède une plaque signalétique constructeur portant un numéro de fabrication .

– Ce numéro est à rappeler dans toute correspondance .

– La plaque signalétique est située à l'extérieur de l'appareil, au-dessus des raccords hydrauliques.

Garantie

La durée de garantie est de 12 mois à partir de la date de mise en route, quand celle-ci est effectuée par CIAT dans les 3 mois qui suivent la date de facturation.

Elle est de 15 mois à partir de la date de facturation de l'appareil dans tous les autres cas.

Quand la mise en route est effectuée par CIAT ou par un spécialiste agréé CIAT, la garantie couvre totalement les pièces, les circuits frigorifiques et électriques, la main d'oeuvre et les déplacements chaque fois qu'il s'agit bien d'un défaut imputable à CIAT ou à son appareillage.

Quand la mise en route n'est pas effectuée par CIAT, la garantie couvre uniquement les pièces défectueuses ainsi que les circuits frigorifiques et électriques montés en usine sauf si le défaut reconnu n'est pas imputable à une erreur du constructeur .

NOTA : pour d'autres informations, se rapporter à l'exercice de la garantie CIAT, fourni avec le dossier commercial.



Introduction

*AQUACIAT series **LD - LDH - ILD - ILDH** units are liquid chillers :*

- *COOLING only LD - LDH*
- *HEATING and COOLING : ILD - ILDH - ILDHE*

All units are tested and checked in the factory. They are supplied filled with refrigerant fluid.

Equipment reception

– *Check the unit and the compliance of the delivery as soon as it arrives at the site.*

– *If the unit has been damaged or if the delivery is incomplete, make the standard reservations on the delivery form.*

IMPORTANT : *you must confirm your reservations by registered letter to the transport operator within three days following the delivery.*

Equipment identification

Each unit has an identification plate marked with a manufacturing number.

– *This number is to be given in all correspondence.*

– *The identification plate is located on the outside of the unit, above the hydraulic connections.*

Guarantee

The guarantee period is 12 months from the start-up date, when performed by CIAT within 3 months following the date of manufacture.

In all other cases, it is 15 months from the date of manufacture of the unit.

When the start-up is performed by CIAT or a CIAT-approved specialist, the guarantee completely covers parts, refrigerant and electrical circuits, labour and travel expenses in the event of a fault attributable to CIAT or its equipment.

When the start-up is not performed by CIAT, the guarantee only covers faulty parts and refrigerant and electrical circuits assembled in the factory except if the fault detected is not attributable to a manufacturing error.

NOTE : *for further information, refer to the terms of the CIAT guarantee, supplied with the sales file.*



Einführung

Die Kaltwassersätze AQUACIAT der Serie **LD - LDH - ILD - ILDH** sind Flüssigkeitskühler für:

- nur KÄLTBETRIEB: LD - LDH
- WÄRME- und KÄLTBETRIEB: ILD - ILDH - ILDHE

Alle Geräte werden werkseitig geprüft. Sie werden mit Kältemittel gefüllt geliefert.

Empfang der Geräte

– Bei Eingang auf der Baustelle ist zu kontrollieren, ob die Geräte komplett und unbeschädigt geliefert wurden.

– Sollte ein Kaltwassersatz beschädigt sein oder Teile fehlen, ist dies auf dem Lieferschein zu vermerken.

WICHTIG: Diese Anmerkungen sind dem Spediteur außerdem innerhalb von drei Tagen nach der Lieferung per Einschreiben zuzusenden.

Identifikation der Geräte

Jedes Gerät enthält ein Typenschild des Herstellers mit der Seriennummer.

– Diese Nummer ist in allen Schreiben zu diesem Gerät anzugeben.

– Das Typenschild ist außen am Gerät, über den Wasserleitungsanschlüssen, angebracht.

Garantie

Die Garantie gilt 12 Monate lang ab dem Inbetriebnahmedatum, wenn diese von CIAT innerhalb von 3 Monaten nach dem Rechnungsdatum erfolgt.

In allen anderen Fällen gilt die Garantie 15 Monate lang ab dem Rechnungsdatum für das Gerät.

Wird die Inbetriebnahme von CIAT oder einer von CIAT zugelassenen Fachkraft vorgenommen, deckt die Garantie alle Teile, die Kältekreise und Schaltkreise, die Arbeitszeit sowie die Anfahrt des Technikers, wenn es sich um eine Störung handelt, die CIAT anzulasten oder auf die Geräte selbst zurückzuführen ist.

Erfolgt die Inbetriebnahme nicht durch CIAT, gilt die Garantie nur für defekte Teile, sowie die werkseitig montierten Kältekreise und Schaltkreise, außer wenn der Fehler dem Hersteller eindeutig nicht angelastet werden kann.

HINWEIS: Für weitere Informationen lesen Sie bitte den Garantieschein von CIAT, der den Verkaufsunterlagen beiliegt.



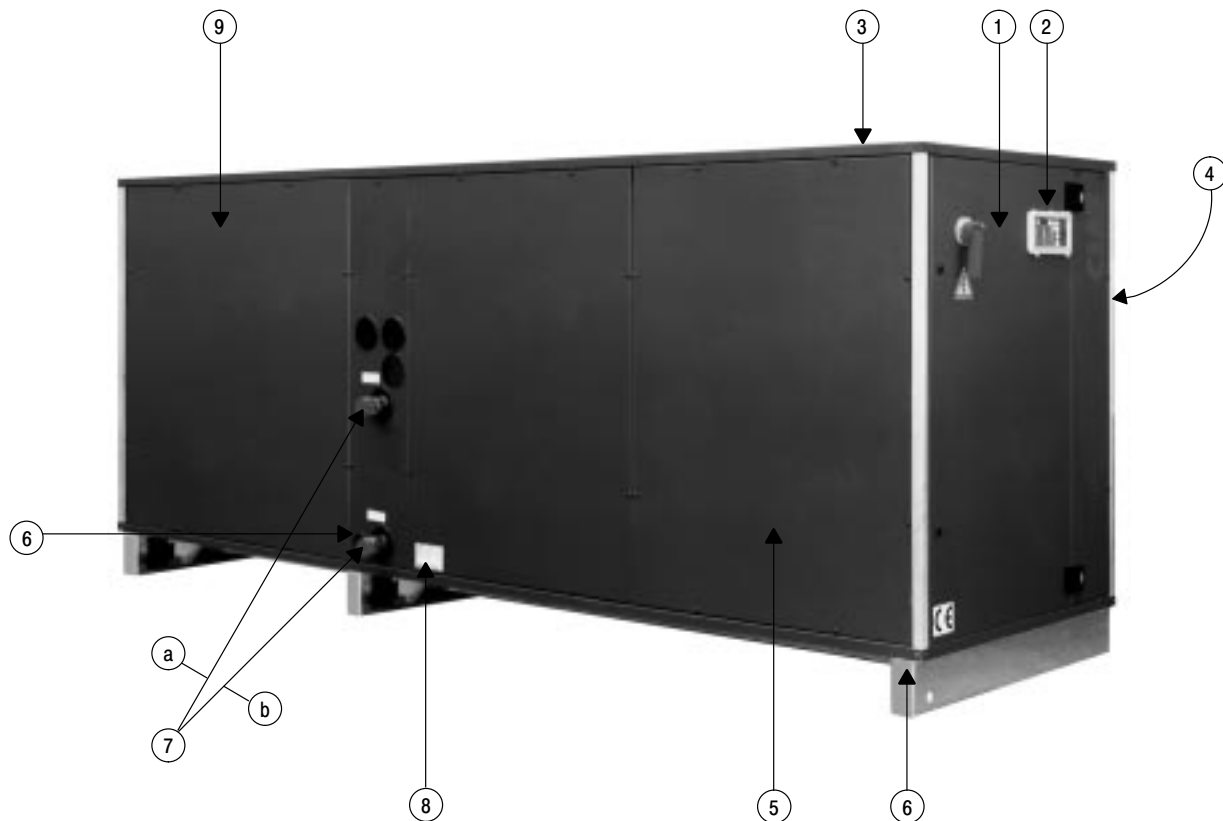
Accès aux différents composants



Access to various components



Zugang zu den verschiedenen Bestandteilen



① Armoire électrique

② Platine de régulation

③ Accès ventilateur

④ Batterie condenseur

⑤ Accès composants circuit frigorifique

⑥ Alimentation électrique

⑦ Raccordement eau
a : sortie eau
b : entrée eau

⑧ Plaque signalétique

⑨ Accès module hydraulique LDH -
ILDH

① *Electrical panel*

② *Control plate*

③ *Access fo fan*

④ *Condenser coil*

⑤ *Access to refrigerant circuit components*

⑥ *Electrical supply*

⑦ *Water connection*
a : water outlet
b : water inlet

⑧ *Data plate*

⑨ *Access to the LDH - ILDH hydraulic
module*

① Schaltschrank

② Regelkarte

③ Ventilatorzugriff

④ Verflüssigerregister

⑤ Zugriff auf Kältekreis-komponenten

⑥ Stromversorgung

⑦ Wasseranschlüsse
a: Wasseraustritt
b: Wassereintritt

⑧ Geräteschild

⑨ Zugang zum Hydraulikmodul LDH - ILDH



Conseils de sécurité

Pour éviter tous risques d'accidents au moment des opérations d'installation, de mise en service et de réglage, il est impératif de prendre en considération les spécificités du matériel tels que :

- circuits frigorifiques sous pression
- présence de fluide frigorigène
- présence de tension
- implantation (toiture et terrasse à niveau élevé)

Seul du personnel expérimenté et qualifié peut intervenir sur de tels équipements.

Il est impératif de suivre les recommandations et instructions qui figurent sur les notices d'entretien, les étiquettes ou instructions particulières.

Se conformer impérativement aux normes et réglementation en vigueur.

IMPORTANT : avant d'intervenir sur le groupe, vérifier que le courant d'alimentation est bien coupé au niveau du sectionneur général intégré à l'armoire électrique de l'appareil.

Choix de l'emplacement du groupe

Avant la manutention, l'implantation et le raccordement du groupe, l'installateur devra vérifier les points suivants :

- Ces groupes sont à placer à l'extérieur
- La surface du sol ou de la structure devra être suffisamment résistante pour supporter le poids du groupe.
- Positionner l'unité au-dessus de la hauteur moyenne de neige dans la région où le groupe est installé.
- Positionner l'unité en zone non inondable
- L'appareil devra être parfaitement de niveau.
- Le groupe doit être parfaitement accessible pour permettre d'effectuer aisément les opérations de service et d'entretien.
- Aucun obstacle ne devra gêner la libre circulation de l'air sur le condenseur à air (aspiration et soufflage).

ATTENTION à la recirculation de l'air.

– Niveau sonore : nos appareils ont été étudiés pour un fonctionnement à faible niveau sonore pour ce type de matériel.

Il faut cependant se soucier, dès la conception de l'installation, de l'environnement extérieur pour le bruit rayonné et du type de bâtiment pour le bruit transmis en aérien et solidien (vibrations).

Faire réaliser éventuellement une étude par un acousticien.



Safety recommendations

To prevent any risk of accidents during the installation, commissioning and setting operations, it is essential to account for the equipment's specific characteristics such as :

- pressurised refrigerant circuits
- presence of refrigerant fluid
- presence of voltage
- installation (roof-top or terrace at high level)

Only experienced and qualified personnel should work on such equipment.

It is essential to follow the recommendations and instructions given in the maintenance manuals, on labels or in specific instructions.

Current standards and regulations must be complied with.

IMPORTANT : before intervening on the unit, check that the power supply has been switched off.

Choice of unit location

Before handling, installing and connecting the unit, the installer should check the following points :

- These units are to be placed outside
- The surface of the floor or the structure should be resistant enough to withstand the weight of the unit.
- Position the unit above the average snow height in the region in which the unit is installed.
- The unit should be perfectly level.
- The unit should be perfectly accessible in order to be able to perform servicing and maintenance operations easily.
- No obstacles should block the free circulation of air on the air condenser (intake and blowing).

CAUTION with air recirculation

– Noise level: our units have been designed for operation at a low noise level for this type of equipment.

However, from the design stage of the installation, it is important to account for the external environment in terms of radiated noise and the type of buildings in terms of noise transmitted via the air or solid materials (vibrations).

It may be necessary to have a study performed by an acoustic engineer.



Sicherheitshinweise

Um jegliches Unfallrisiko bei der Installation, Inbetriebnahme und Einstellung der Geräte zu vermeiden, sind folgende Besonderheiten unbedingt zu beachten:

- die Kältekreise stehen unter Druck
- das Kältemittel ist bereits eingefüllt
- es liegt Spannung an
- Gefahren des Aufstellungsorts (Höhenlage von Dach oder Terrasse)

Die Geräte dürfen nur von geschultem und erfahrenem Fachpersonal gehandhabt und gewartet werden.

Die Anweisungen und Empfehlungen in der Wartungsanleitung und auf den Schildern sowie Sonderanweisungen sind unbedingt zu lesen und einzuhalten.

Die Vorschriften und geltenden Gesetze sind zu beachten.

WICHTIG: Vor jedem Eingriff ist zu kontrollieren, ob die Stromversorgung abgeschaltet wurde.

Aufstellungsort des Kaltsatzes

Vor der Beförderung, Aufstellung und dem Anschluß des Kaltwassersatzes hat der Installateur folgende Punkte zu überprüfen:

- Die Kaltwassersätze werden im Freien aufgestellt.
- Die Stellfläche oder das Untergestell sind stabil genug, um die Last des Geräts tragen zu können.
- Das Gerät ist höher als die durchschnittliche Schneehöhe aufzustellen, wenn es in der Gegend im Winter schneit.
- Das Gerät steht völlig waagrecht (Wasserwaage).
- Der Kaltwassersatz ist leicht zugänglich, um Reparatur- und Wartungsarbeiten durchführen zu können.
- Die Luftzirkulation des luftgekühlten Verflüssigers wird nicht behindert (Ansaugung und Ausbläsung).

ACHTUNG: Lufrückfluß vermeiden.

– Schallpegel: Die Geräte weisen bei Betrieb einen besonders niedrigen Schallpegel auf.

Dennoch ist bei der Planung der Aufstellweise der Geräte die äußere Umgebung in Betracht zu ziehen, um eine Geräuschweiterleitung und –verstärkung durch die Luft und das Gebäude selbst (Vibrationen) auf ein Minimum zu begrenzen.

Wenn nötig ist ein Akustiktechniker hinzuzuziehen.



Implantation

(Dégagements à respecter)

Il est important d'installer les groupes avec suffisamment d'espace libre :

- Pour éviter la recirculation de l'air de refoulement du condenseur par réaspiration.
- Pour la maintenance du groupe.



Installation

(Clearances to be observed)

It is important to install the units with sufficient free space :

- To prevent to the recirculation of the condenser outlet air by re-intake.
- For unit maintenance.

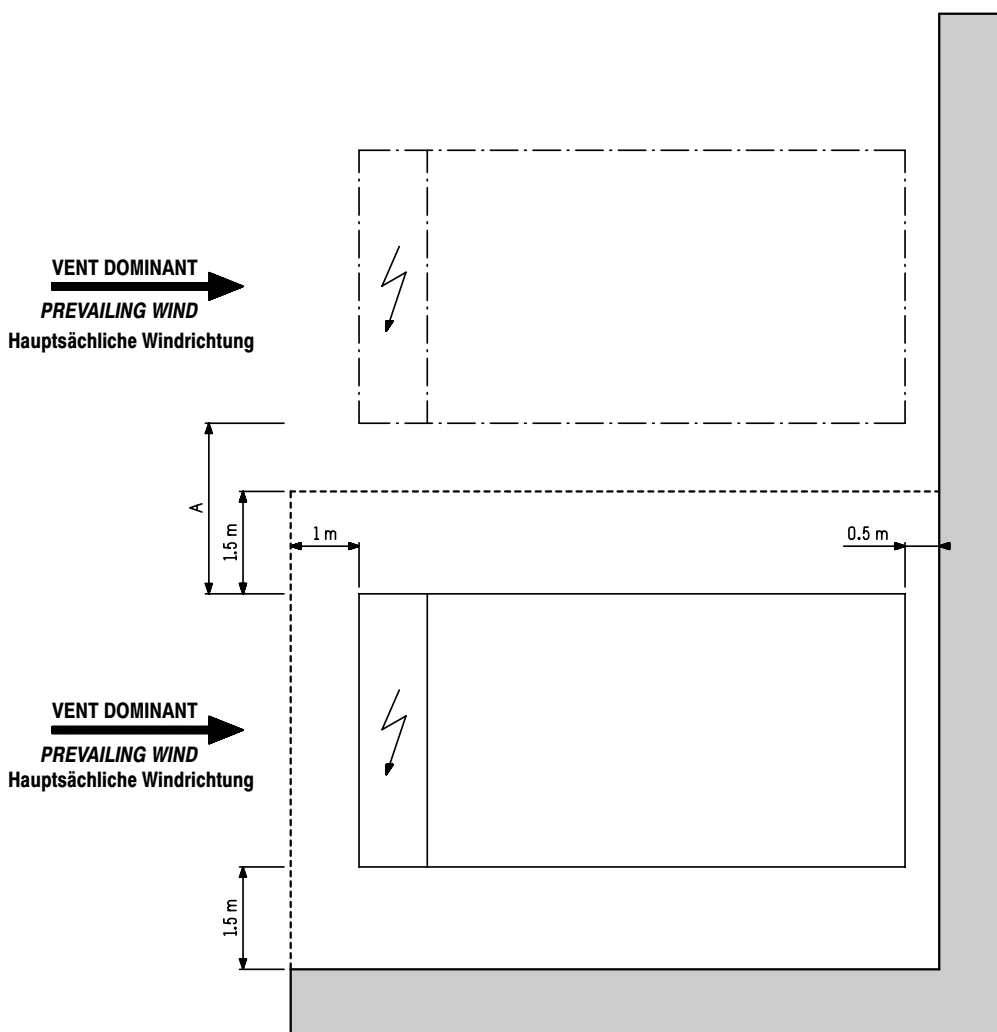


Aufstellung

(zu beachtende Freiräume)

Um die Kaltwassersätze muß ausreichend Freiraum gelassen werden:

- Zur Verhinderung eines Lufrückflusses der ausgeblasenen Luft des Verflüssigers in die Ansaugung.
- Zur Wartung des Kaltwassersatzes



2 appareils : A = 2 m
3 appareils et plus : A = 3 m

2 units : A = 2 m
3 units ad more : A = 3 m

2 Geräte: A = 2 m
3 Geräte und mehr : A = 3 m

Se référer aux plans fournis avec l'appareil pour les dimensions poids, point d'ancrage, centre de gravité.

Refer to drawings supplied with the unit for the dimensions, weight anchoring point, gravity center.

Siehe mitgelieferte Pläne für die Maße und Gewichte, Verankerungspunkte und den Schwerpunkt.



Manutention et mise en place

Une fois l'emplacement du groupe choisi, procéder à la mise en place de l'appareil.

Pour lever l'appareil, fixer les élingues aux trous de manutentions, prévus à cet effet.

Les élingues doivent être tenues écartées au moyen d'entretoises pour ne pas détériorer la carrosserie.

Ces unités peuvent être manutentionnées avec un chariot élévateur.

– Toute manipulation sera réalisée dans le strict respect des règles de sécurité.

Seul les points de levage mentionnés sur le groupe par une étiquette d'identification peuvent être utilisés pour le levage.

Attention : l'appareil doit être manutentionné avec soin et uniquement en position verticale.



Handling and positioning

Once the location of the unit has been selected, start positioning the unit.

To lift the unit, attach the slings to the maintenance holes provided for this purpose.

The slings should be held apart using spacers so as not to damage the body.

These units can be handled with a fork lift.

– Handling will be carried out while respecting the safety rules.

Only the lifting points mentioned on the unit with an identification sticker can be used for the lifting.

Caution : the unit must be handled with care and upright only.



Einbringung

Nach Auswahl des Aufstellortes ist das Gerät an diesen Platz einzubringen.

Zum Anheben des Geräts sind Seile Schlingen an den Hebeösen Förderösen anzubringen.

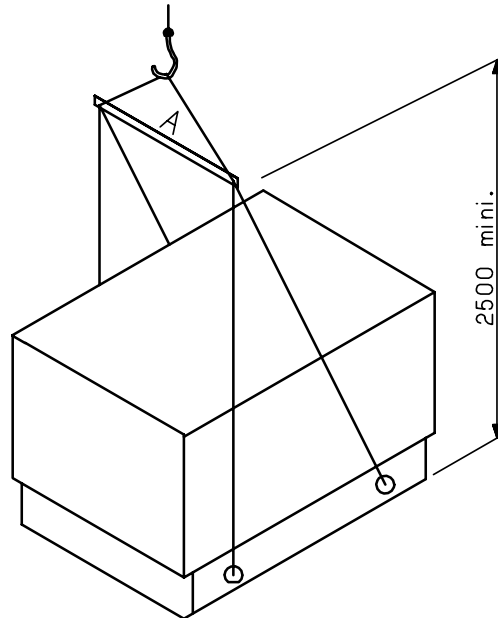
Die Seile sind mit einem Abstandhalter auseinanderzuhalten, um das Gehäuse nicht zu beschädigen.

Die Geräte können mit einem Hubwagen gefördert werden.

Die Förderung und Handhabung des Geräts erfolgt unter strikter Einhaltung der Sicherheitsvorschriften.

Zum Anheben des Geräts dürfen nur die hierfür vorgesehenen und durch Etiketten gekennzeichneten Hebepunkte verwendet werden.

Achtung: Das Gerät ist mit Vorsicht und nur in vertikaler Stellung zu bewegen und zu fördern.



N°	A
100 à 300	1200
350 à 750	1400

Schéma donné à titre indicatif dans tous les cas, se rapporter aux pictogrammes situés sur l'appareil et dans le dossier fournie avec l'appareil

Diagram given as an indication; in all cases refer to the pictograms located on the unit and in the folder supplied with the unit.

Die Abbildung ist nur zu Informations-zwecken gedacht. Es sind in jedem Fall die am Gerät und in den mitgelieferten Unterlagen dargestellten Abbildungen zu beachten.

N°	Poids en / Weights in / Gewicht in / kg							
	LD		LDH		ILD		ILDH(E)	
	à vide empty leer	en service in service in Betrieb	à vide empty leer	en service in service in Betrieb	à vide empty leer	en service in service in Betrieb	à vide empty leer	en service in service in Betrieb
100	400	415	655	830	430	445	685	860
150	435	450	690	865	460	475	715	890
200	690	710	1080	1400	760	780	1150	1470
250	735	755	1125	1445	800	820	1190	1510
300	775	795	1165	1485	840	860	1230	1550
350	1202	1215	1658	2036	1284	1311	1769	2131
400	1278	1293	1764	2112	1479	1513	1965	2341
450	1458	1473	1904	2252	1630	1665	2115	2492
500	1500	1515	1954	2302	1679	1753	2174	2568
600	1717	1732	2202	2552	1920	1964	2407	2792
750	1942	1957	2427	2767				



Isolateurs de vibrations (option)

Pour des applications à très basses vibrations, il est nécessaire d'installer sous le groupe des plots antivibratiles.

Le positionnement des plots doit être conforme aux emplacements prévus ci-dessous.



Vibration insulators (optional)

For applications with very low vibration, antivibration mounts must be installed underneath the unit.

The positioning of the mounts must comply with the arrangements planned below.



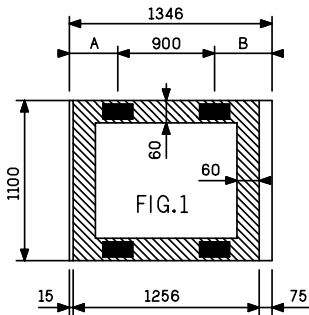
Schwingungsdämpfer (Sonderausstattung)

Für Einsatzbereiche mit stärkeren Vibrationen muß der Kaltwassersatz auf Schwingungsdämpfer gestellt werden.

Die Anbringung der Schwingungsdämpfer muß dem Aufstellungsort angepaßt sein, siehe Abbildung.

Implantation

AQUACIAT série LD - ILD

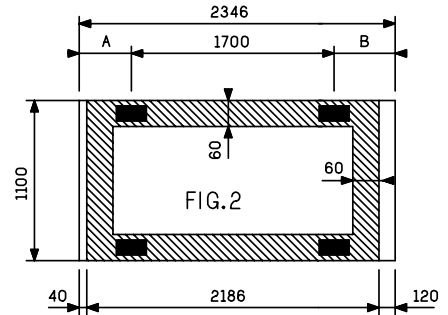


Setting-up

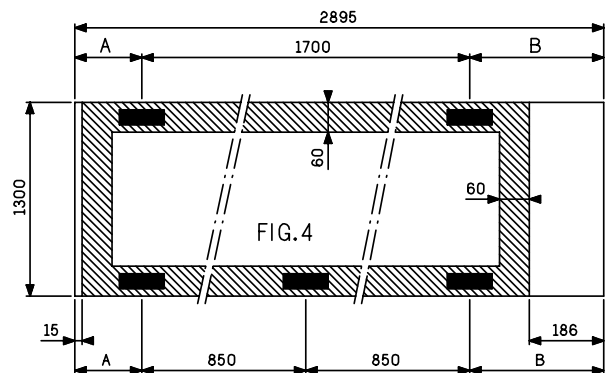
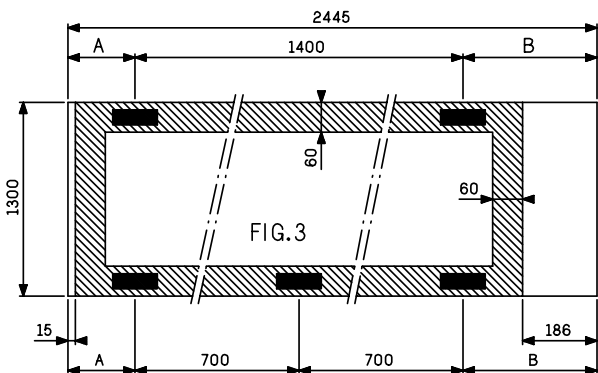
AQUACIAT series LD - ILD

Installation

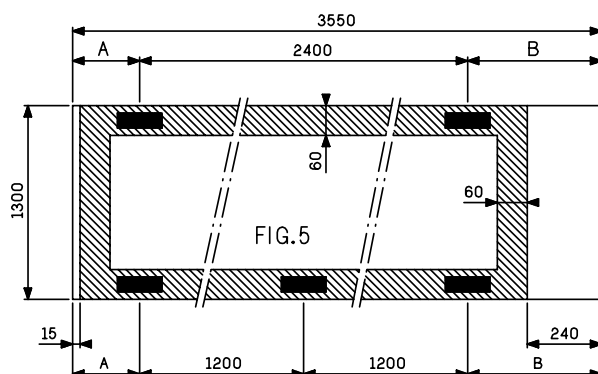
AQUACIAT series LD - ILD



AQUACIAT	100		150		200		250		300	
Série	LD	ILD	LD	ILD	LD	ILD	LD	ILD	LD	ILD
Fig.	1	1	1	1	2	2	2	2	2	2
A	236	206	246	216	306	331	286	321	276	306
B	210	240	200	230	340	315	360	325	370	340



AQUACIAT	350		400		450		500
Série	LD	ILD	LD	ILD	LD	ILD	LD
Fig.	3	3	3	4	4	4	4
A	582	561	592	513	728	451	712
B	463	484	453	682	467	744	483



AQUACIAT	500	600		750
Série	ILD	LD	ILD	LD
Fig	5	5	5	5
A	556	603	492	584
B	594	547	658	566



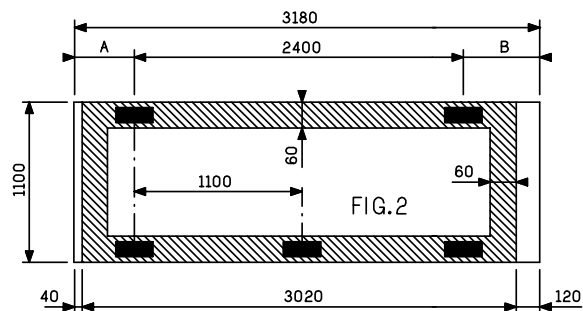
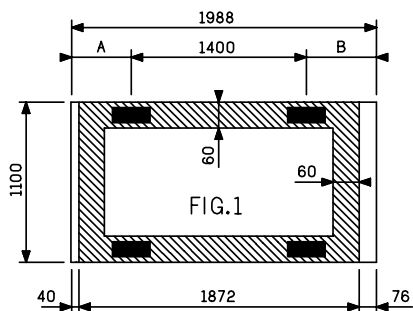
AQUACIAT série LDH - ILDH(E)



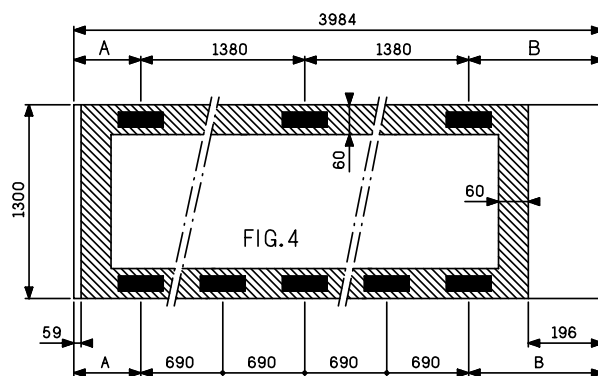
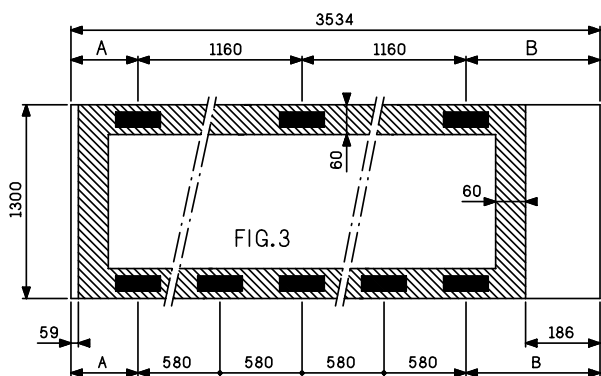
AQUACIAT series LDH - ILDH(E)



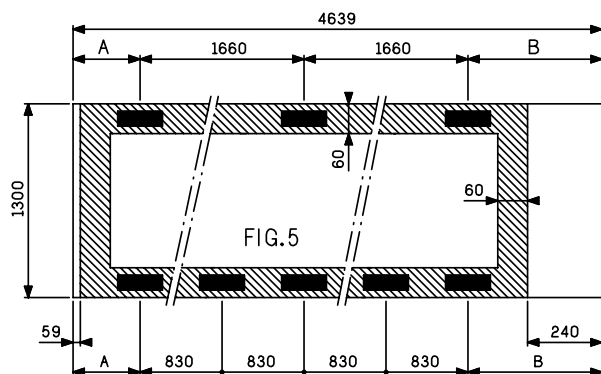
AQUACIAT series LDH - ILDH(E)



AQUACIAT	100		150		200		250		300	
	Série	LDH	ILDH(E)	LDH	ILDH(E)	LDH	ILDH(E)	LDH	ILDH(E)	LDH
Fig.	1	1	1	1	2	2	2	2	2	2
A	253	258	258	288	255	315	270	330	290	345
B	335	330	330	300	525	465	510	450	490	435



AQUACIAT	350		400		450		500
	Série	LDH	ILDH(E)	LDH	ILDH(E)	LDH	ILDH(E)
Fig.	3	3	3	4	4	4	4
A	348	376	410	284	401	288	406
B	866	838	804	940	823	936	818



AQUACIAT	500	600		750
	Série	ILDH	LDH	ILDH
Fig	5	5	5	5
A	322	360	353	419
B	997	959	966	900



Raccordements hydrauliques

Une étude de dimensionnement doit être réalisée afin de respecter les conditions de fonctionnement (débits - pertes de charges). Le diamètre des tubes n'est pas obligatoirement le même que celui prévu sur l'échangeur.

Diamètre des connexions d'eau

► Evaporateur

LD - LDH	100	150	200	250	300	350	400	450	500	600	750
Diamètres entrée / sortie Inlet / outlet diameters Einlaß-/Auslaßdurchmesser	Mamelons Ø G 1 1/4" 1 1/4" gas diam bosses Nippel Ø G 1 1/4"		Mamelons Ø G 2" 2" gas diam bosses Nippel Ø G 2"			Mamelons Ø G 2 1/2" 2 1/2" gas diam bosses Nippel Ø G 2 1/2"					

► Evaporateur / Condenseur

ILD - ILDH(E)	100	150	200	250	300	350	400	450	500	600	750
Diamètres entrée/sortie Inlet / outlet diameters Einlaß-/Auslaßdurchmesser	Mamelons Ø G 1 1/2" 1 1/2" gas diam bosses Nippel Ø G 1 1/2"		Mamelons Ø G 2" 2" gas diam bosses Nippel Ø G 2"			Mamelons Ø G 2 1/2" 2 1/2" gas diam bosses Nippel Ø G 2 1/2"					

► Desurchauffeur (option)

LD - LDH - ILD - ILDH(E)	100	150	200	250	300	350	400	450	500	600	750
Diamètres entrée/sortie Inlet / outlet diameters Einlaß-/Auslaßdurchmesser	Mamelons Ø G 3/4" 3/4" gas diam bosses Nippel Ø G 3/4"		Mamelons Ø G 1 1/2" 1 1/2" gas diam bosses Nippel Ø G 1 1/2"			Mamelons Ø G 1" 1" gas diam bosses Nippel Ø G 1"		Mamelons Ø G 1 1/4" 1 1/4" gas diam bosses Nippel Ø G 1 1/4"		Mamelons Ø G 1 1/2" 1 1/2" gas diam bosses Nippel Ø G 1 1/2"	

• Respecter le sens d'écoulement (entrée-sortie) mentionné sur le groupe.

• Il est nécessaire de prévoir sur chaque circuit hydraulique :

– 2 vannes d'arrêt permettant l'isolement de chaque échangeur (évaporateur, condenseur à eau et désurchauffeur).

– Les accessoires indispensables à tout circuit hydraulique (vanne d'équilibrage, purgeurs d'air, piquage aux points bas pour vidange, vase d'expansion, poches à thermomètres, etc).

– Les tuyauteries seront isolées avec soin pour éviter les déperditions et les condensations.

– Les tuyauteries ne doivent transmettre aucun effort, ni vibrations à l'évaporateur ou au condenseur à eau.

– L'eau doit être analysée et le circuit réalisé en fonction des résultats (faire appel aux services d'un spécialiste en traitement des eaux).

– La filtration des fluides doit être inférieure à 0,25 mm (250 µ).

– Les circuits hydrauliques doivent être protégés contre les risques de gel.

– Des manchons souples sont conseillés pour le raccordement des tuyauteries d'eau sur les échangeurs afin de réduire au maximum la transmission des vibrations au bâtiment.

Les manchons sont à monter impérativement lorsque le groupe est installé sur des suspensions élastiques (isolateurs de vibrations).

NOTA: la pression maximale de service côté eau sera de :

• LD - ILD : 10 bar (évaporateur, condenseur à eau et désurchauffeur)

• LDH - ILDH : 4 bar (ballon tampon)



Hydraulic connections

A dimensioning study must be conducted in order to meet the operating conditions (flow rates - pressure drops). The tube diameter is not necessarily the same as that planned on the exchanger.

Water connection diameters

► Evaporator

LD - LDH	100	150	200	250	300	350	400	450	500	600	750
Diamètres entrée / sortie Inlet / outlet diameters Einlaß-/Auslaßdurchmesser	Mamelons Ø G 1 1/4" 1 1/4" gas diam bosses Nippel Ø G 1 1/4"		Mamelons Ø G 2" 2" gas diam bosses Nippel Ø G 2"			Mamelons Ø G 2 1/2" 2 1/2" gas diam bosses Nippel Ø G 2 1/2"					

► Evaporator / Condenser

ILD - ILDH(E)	100	150	200	250	300	350	400	450	500	600	750
Diamètres entrée/sortie Inlet / outlet diameters Einlaß-/Auslaßdurchmesser	Mamelons Ø G 1 1/2" 1 1/2" gas diam bosses Nippel Ø G 1 1/2"		Mamelons Ø G 2" 2" gas diam bosses Nippel Ø G 2"			Mamelons Ø G 2 1/2" 2 1/2" gas diam bosses Nippel Ø G 2 1/2"					

► Desuperheater

LD - LDH - ILD - ILDH(E)	100	150	200	250	300	350	400	450	500	600	750
Diamètres entrée/sortie Inlet / outlet diameters Einlaß-/Auslaßdurchmesser	Mamelons Ø G 3/4" 3/4" gas diam bosses Nippel Ø G 3/4"		Mamelons Ø G 1 1/2" 1 1/2" gas diam bosses Nippel Ø G 1 1/2"			Mamelons Ø G 1" 1" gas diam bosses Nippel Ø G 1"		Mamelons Ø G 1 1/4" 1 1/4" gas diam bosses Nippel Ø G 1 1/4"		Mamelons Ø G 1 1/2" 1 1/2" gas diam bosses Nippel Ø G 1 1/2"	

• Observe the direction of flow (inlet-outlet) given on the unit.

• The following should be provided on each hydraulic circuit :

– 2 stop valves used to shut off each exchanger (evaporator, water condenser and desuperheater)

– The essential accessories for any hydraulic circuit (balancing valve, air vents, connection at low points for draining, expansion vessel, thermometer bags, etc.).

– The pipes should be insulated carefully to prevent heat loss and condensation.

– The pipes must not transmit any strain or vibration to the evaporator or water condenser.

– The water must be analysed and the circuit produced according to the results (consult a water treatment specialist).

– The filtration of the fluids must be less than 0.25 mm (250 µ)

– The hydraulic circuits must be protected against the risks of frost.

– Flexible sleeves are recommended to connect the water pipes to the exchangers so as to reduce the transmission of vibration to the building as much as possible.

The sleeves must be fitted when the unit is installed on resilient mounts (vibration insulators).

NOTE : the maximum operating pressure (water side) should be:

• LD - ILD : 10 bar (evaporator, water condenser and desuperheater)

• LDH - ILDH : 4 bar (buffer tank)



Wasserleitungen

Es ist eine Bemessungsstudie in bezug auf die benötigte Größe und Leistung des Gerät durchzuführen, damit die Betriebsbedingungen des Geräts eingehalten werden (Wassermenge - Druckverlust). Der Leitungsdurchmesser ist nicht unbedingt identisch mit dem Anschluß am Wärmetauscher.

Durchmesser der Wasseranschlüsse

► Verdampfer

LD - LDH	100	150	200	250	300	350	400	450	500	600	750
Diamètres entrée / sortie Inlet / outlet diameters Einlaß-/Auslaßdurchmesser	Mamelons Ø G 1 1/4" 1 1/4" gas diam bosses Nippel Ø G 1 1/4"		Mamelons Ø G 2" 2" gas diam bosses Nippel Ø G 2"			Mamelons Ø G 2 1/2" 2 1/2" gas diam bosses Nippel Ø G 2 1/2"					

► Verdampfer / Verflüssiger

ILD - ILDH(E)	100	150	200	250	300	350	400	450	500	600	750
Diamètres entrée/sortie Inlet / outlet diameters Einlaß-/Auslaßdurchmesser	Mamelons Ø G 1 1/2" 1 1/2" gas diam bosses Nippel Ø G 1 1/2"		Mamelons Ø G 2" 2" gas diam bosses Nippel Ø G 2"			Mamelons Ø G 2 1/2" 2 1/2" gas diam bosses Nippel Ø G 2 1/2"					

► Zwischenkühler

LD - LDH - ILD - ILDH(E)	100	150	200	250	300	350	400	450	500	600	750
Diamètres entrée/sortie Inlet / outlet diameters Einlaß-/Auslaßdurchmesser	Mamelons Ø G 3/4" 3/4" gas diam bosses Nippel Ø G 3/4"		Mamelons Ø G 1 1/2" 1 1/2" gas diam bosses Nippel Ø G 1 1/2"			Mamelons Ø G 1" 1" gas diam bosses Nippel Ø G 1"		Mamelons Ø G 1 1/4" 1 1/4" gas diam bosses Nippel Ø G 1 1/4"		Mamelons Ø G 1 1/2" 1 1/2" gas diam bosses Nippel Ø G 1 1/2"	

• Die am Gerät angezeigte Flußrichtung (Einlaß-Auslaß) einhalten.

• Für jeden Wasserkreis sind folgende Vorrichtungen zu verwenden und folgende Anweisungen zu beachten:

– 2 Absperrventile dienen zum Abtrennen der beiden Wärmetauscher (Verdampfer, wassergekühlter Verflüssiger und Zwischenkühler).

– Unerläßliche Zubehörteile für jeden Wasserkreis (Ausgleichsventil, Entlüftungsventil, Entleerungsablässe unten an den Leitungen, Ausdehnungsgefäß, Aussparungen für Thermometer, usw.) einbauen.

– Die Leitungen sind zu isolieren, um Wärmeverluste und Kondensierung zu vermeiden.

– Die Leitungen dürfen keine Kräfte oder Vibrationen an den Verdampfer oder wassergekühlten Verflüssiger übertragen.

– Das Wasser ist zu analysieren und der Kreislauf anhand der Ergebnisse entsprechend umzusetzen (wenden Sie sich hierzu an einen Fachmann in Wasserbehandlungsfragen).

– Die Fluide müssen mit einer Filter unter 0,25 mm (250 µ) gefiltert werden.

– Die Wasserkreise sind vor Frost zu schützen.

– Zum Anschluß der Wasserleitungen an die Wärmetauscher sollten flexible Anschlüsse verwendet werden, um die Übertragung von Vibrationen auf das Gebäude zu vermeiden.

Wenn der Kaltwassersatz auf Schwingungsdämpfern gestellt wurde, müssen auf jeden Fall flexible Anschlüsse verwendet werden.

HINWEIS: Max. wasserseitiger Betriebsdruck:

• LD - ILD: 10 Bar (Verdampfer, wassergekühlter Verflüssiger und Zwischenkühler)

• LDH - ILDH: 4 Bar (Pufferspeicher)



Protection antigel

ATTENTION : L'appareil est prévu avec un fonctionnement toutes saisons, l'armoire électrique devra être constamment sous tension.

Toutes précautions devront être prises pour éviter une coupure accidentelle du réseau. Les tuyauteries extérieures à l'appareil devront être protégées contre le gel.

Vidanger les échangeurs quand il y a risque de gel.



Antifreeze protection

CAUTION : The unit is planned for year-round operation, the electrical cabinet should always be switched on.

All precautions should be taken to prevent an accidental power cut. The external pipes of the unit should be protected against frost.

Drain the exchangers when there is a risk of frost.



Frostschutz

ACHTUNG: Das Gerät ist für den ganzjährigen Betrieb ausgelegt, der Schaltschrank muß daher ständig unter Spannung stehen.

Es sind alle nötigen Vorkehrungen zu treffen, um einen Stromausfall zu vermeiden. Die Außenleitungen des Geräts sind vor Frost zu schützen (Isolierung).

Die Wärmetauscher sind bei Frostgefahr zu entleeren.

Protection antigel eau glycolée

Le tableau et les courbes ci-dessus indiquent les pourcentages de glycol minimum à prévoir dans l'installation en fonction du point de congélation .

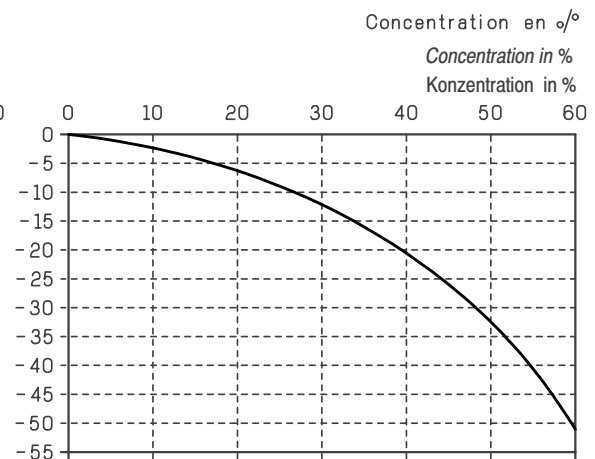
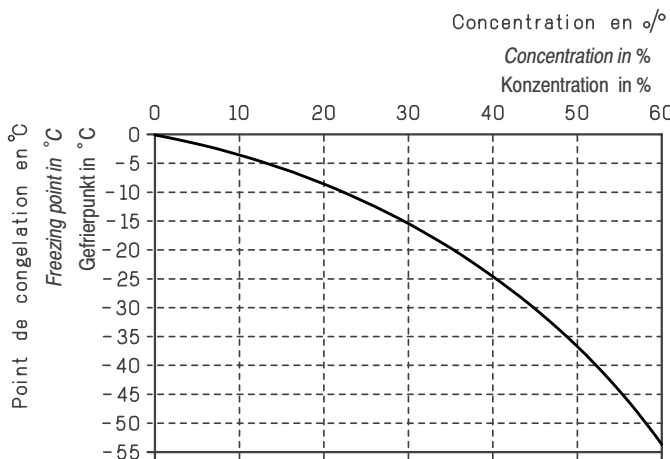
Glycol solution antifreeze protection

The table and curves below give the minimum percentages of glycol for the installation as a function of the freezing point.

Frostschutz bei Einsatz von Glykolwasser

Die nachstehenden Tabelle und Kurven geben den Mindestprozentsatz an Glykol im Wasser für die Anlage in Abhängigkeit vom Gefrierpunkt an.

Concentration Concentration Konzentration	%	0	10	20	30	40	50	60
Ethylène glycol Ethylene glycol	°C	0	-3,8	-8,3	-14,5	-23,3	-36,8	-53
Propylène glycol Propylene glycol	°C	0	-2,7	-6,5	-11,4	-20	-33,3	-50,5



ATTENTION : la concentration en glycol doit protéger le fluide au moins 12 °C en dessous de la température de sortie d'eau prévue à l'évaporateur afin de permettre un réglage correct du régulateur de pression mini d'évaporateur.

ATTENTION : The concentration in glycol will protect the fluid at least 12 C below the water outlet temperature forecasted at the evaporator in order to allow a correct setting of the evaporator minimum pressure regulator.

DAS GLYKOLKONZENTRAT MUSS DIE FLÜSSIGKEIT UM 12 ° GRAD C UNTER WASSERAUSTRITTSTEMPERATUR SCHUTZEN DAMIT BEI MINIMALER VERDAMPFUNGSTEMPERATUR EIN EINFRIEREN DES VERDAMPFERS VERHINDERT WIRD.



Raccordements électriques

• Les groupes sont conçus en conformité avec la norme européenne EN 60204-1

• Ils sont conformes aux directives machines et CEM.

• Tous les câblages doivent être réalisés suivant la réglementation en vigueur au lieu de l'installation (en France, la NF C 15100) .

• Dans tous les cas, se reporter au schéma électrique joint à l'appareil.

• Respecter les caractéristiques de l'alimentation électrique indiquée sur la plaque signalétique.

• La tension doit être comprise dans la plage indiquée :

– Circuit de puissance :

400 V $\pm 6\%$ / -10% - 3ph - 50 Hz + Terre

230 V $\pm 6\%$ / -10% - 3 ph - 50 Hz + Terre

* Installation règlementée en France

On s'assure que l'alimentation ne présente pas de déphasage excessif (<2 %).

En cas de non respect de ses conditions : la garantie CIAT serait automatiquement annulée. Il est nécessaire de faire appel à votre fournisseur d'énergie.

• Le câble sera judicieusement déterminé en fonction de :

– L'intensité nominale maximale (se reporter aux caractéristiques page 23)

– La distance séparant l'unité de son origine d'alimentation.

– La protection prévue à son origine.

– Le régime d'exploitation du neutre.

– Les liaisons électriques (se reporter au schéma électrique joint à l'appareil).

Caractéristique et réglementation en vigueur sur le site.

• Les liaisons électriques sont à réaliser comme suit :

– Raccordement du circuit de puissance

– Raccordement du conducteur de protection sur la borne de terre.

– Raccordements éventuels du contact sec de signalisation de défaut général et de la commande d'automatisme.

– Asservissement des compresseurs au fonctionnement de la pompe de circulation.

• La commande d'automatisme doit être raccordée par un contact sec libre de tout potentiel.

• Les disjoncteurs de puissance ont un pouvoir de coupure de 10 KA en standard

• L'alimentation du groupe s'effectue à la partie inférieure, côté accès compresseur, ou sous la porte d'armoire électronique une ouverture permet le passage des câbles d'alimentation.



Electrical connections

• The units are designed in compliance with the European standard EN 60204-1

• They comply with the machine and EMC directives.

• All the wiring must be performed according to the regulations applicable to the installation site (in France, NF C 15100).

• In all cases, refer to the electrical diagram included with the unit.

• Observe the electrical power supply characteristics indicated on the identification plate.

• The voltage must be within the following range :

– Power circuit :

400 V $\pm 6\%$ / -10% - 3 ph - 50 Hz + Earth

230 V $\pm 6\%$ / -10% - 3 ph - 50 Hz + Earth

* Installation according to French regulations

One will make sure that the supply does not show excessive dephasing (< 2%).

In case of non respect of these conditions : the CIAT guarantee would be automatically cancelled. Your supplier of energy will have to be called upon.

• The wire should be determined carefully according to.

– The maximum nominal current (refer to the characteristics on page 23)

– The distance separating the unit from its power supply source.

– The protection provided at its source.

– The neutral operating mode.

– The electrical connections (refer to the electrical diagram included with the unit).

Site characteristics and applicable regulations.

• The electrical connections are to be made as follows:

– Connection of power circuit

– Connection of protective wire to earth terminal.

– Connections of general fault signalling dry contact and automatic control (if applicable).

– Control of compressors by the operation of the circulation pump.

• The automatic control must be connected with a zero-potential dry contact.

• The power circuit breakers have a cut-off capacity of 10 kA (standard version).

• The unit is supplied with power at the base, on the compressor access side,; an opening is used to pass the power cables through.



Elektrische Anschlüsse

• Die Kaltwassersätze entsprechen der europäischen Norm EN 60204-1

• Sie sind gemäß der Maschinenrichtlinien und CEM ausgelegt.

• Alle Verkabelungen sind nach den am Aufstellungsort geltenden Vorschriften und Gesetzen durchzuführen (in Frankreich gemäß NF C 15100) .

• Der dem Gerät beiliegende Schaltplan ist in jedem Fall zu befolgen.

• Die auf dem Typenschild angegebene Stromversorgung ist einzuhalten.

• Die Spannung muß innerhalb der vorgegebenen Werte liegen:

– Leistungskreis:

400V $\pm 6\%$ / -10% - 3 ph - 50 Hz + Erde

230V $\pm 6\%$ / -10% - 3 ph - 50 Hz + Erde

* Normalspannung in Frankreich

Die Stromversorgung darf keine übermäßige Phasenverschiebung aufweisen (<2%).

Bei Nichteinhaltung dieser Bedingungen übernimmt CIAT keine Garantie mehr auf die Geräte. Zur Installation wenden Sie sich bitte in jedem Fall an Ihr Energieversorgungsunternehmen.

• Das Kabel wird anhand folgender Daten bestimmt.

– Max. Nennstrom (siehe Angaben auf S. 23)

– Abstand zwischen Gerät und Spannungsquelle

– Ursprünglich vorgesehene Sicherung

– Betriebsart des Nulleiters

– Elektrische Leitungen (siehe beiliegender Schaltplan)

Vor Ort geltende Regelungen und Vorschriften

• Folgende Verkabelung sind vorzunehmen:

– Anschluß des Leistungskreises

– Anschluß des Schutzleiters an die Erde

– Anschluß der potentialreien Kontakte zur Fehler-signalisierung und zur automatischen Steuerung

– Ansteuerung der Verdichter zum Betrieb der Förderpumpe

• Die Automatiksteuerung ist über einen potential-freien Kontakt zu schalten.

• Die Leistungsschalter verfügen standardmäßig über eine Abschaltleistung von 10 KA.

• Die Stromversorgung des Kaltwassersatzes wird unten am Gerät auf der Verdichterseite angeschlossen; die Stromkabel können durch die vorhandene Kabeldurchführung geführt werden.



Module électronique de régulation et de signalisation

Tous les groupes de la série LD et dérivés sont équipés d'un module électronique de régulation et de signalisation à microprocesseur MRS.

Principales fonctions

- Régulation de la température d'eau :
 - eau glacée (série LD - LDH)
 - eau glacée et eau chaude (série ILD - ILDH)
- Possibilité de 3 types de régulation :
 - Ecart sur le retour d'eau
 - PIDT sur la sortie d'eau
 - Dérive de la consigne en fonction de la température extérieure.

Les appareils sont prévus en configuration standard avec une régulation sur le retour d'eau .

Pour obtenir une régulation PIDT sur la température de sortie d'eau, se reporter au MANUEL PRATIQUE du MRS.

- Contrôle des paramètres de fonctionnement.
- Diagnostic des défauts.
- Mémorisation des défauts en cas de coupure de courant.
- Gestion et égalisation automatique du temps de fonctionnement des compresseurs (multi-compresseurs) .
- Possibilité de pilotage à distance (Marche/arrêt, modification de la température de consigne, états de fonctionnement, défaut général) au moyen d'une commande à distance (OPTION) .
- Possibilité de report à distance des états de fonctionnement et de défauts au moyen d'un module interface (OPTION) .
- Possibilité de commande par télégestion (OPTION) .

POUR LA DESCRIPTION DÉTAILLÉE DE TOUTES CES FONCTIONS, SE RAPPORTER AU MANUEL PRATIQUE MRS

Régulation

– Le fonctionnement des compresseurs est sous la dépendance du module électronique. En fonction de la température de retour d'eau froide ou d'eau chaude, le module électronique demandera la marche ou l'arrêt en cascade des compresseurs.

La sonde de régulation eau froide ou eau chaude est placée dans une configuration standard de l'appareil, sur le retour d'eau évaporateur (utilisation froid) ou condenseur (utilisation pompe à chaleur) – Le fonctionnement des ventilateurs en mode froid est le suivant :

Fonctionnement toutes saisons (jusqu'à -15 °C).

Régulation de pression de condensation par pressostats HPR enclenchant en cascade 1 ou 2 ventilateurs (voir tableau récapitulatif page 25).



Electronic control and signalling module

All the LD series units and by products are equipped with an MRS microprocessor electronic control and signalling module.

Main functions

- *Water temperature regulation :*
 - *chilled water (LD - LDH series)*
 - *chilled water and hot water (ILD - ILDH series)*
- *3 possible types of control :*
 - *Deviation on water return*
 - *PIDT on water outlet*
 - *Deviation of set point according to the external temperature.*

Standard configuration units are provided with a water return control system.

To obtain a PIDT control system on the water outlet temperature, refer to the MRS MAINTENANCE MANUAL.

- *Operating parameters check.*
- *Fault diagnosis.*
- *Storage of faults in memory in the event of a power cut.*
- *Management and automatic equalisation of compressor operating time (multi-compressors).*
- *Possibility of remote control (ON/OFF, modification of set point temperature, operating statuses, general fault) using a remote control (OPTIONAL).*
- *Possibility of remote transfer of operating statuses and faults using an interface module (OPTIONAL).*
- *Possibility of remote management control (OPTIONAL).*

FOR THE DETAILED DESCRIPTION OF ALL THESE FUNCTIONS, REFER TO THE MRS MAINTENANCE MANUAL.

Control

– *The operation of the compressors depends on the electronic module. According to the chilled water or hot water return temperature, the electronic module will request the start or stop of the compressors in series.*

In a standard unit configuration, the chilled water or hot water control probe is placed on the water return of the evaporator (cooling operation) or condenser (heat pump operation).

– *The fans operation is as follows:*

Year-round operation (down to -15 °C)

Condensation pressure control with HPR pressostats engaging 1 or 2 fans in series (see summary table page 25).



Elektronikmodul zur Regelung und Anzeige

Alle Kaltwassersätze der Serie LD und abgeleitete Geräte sind mit einem Elektronikmodul mit Mikroprozessor MRS zur Regelung und Anzeige ausgestattet.

Hauptfunktionen

- Regelung der Wassertemperatur:
 - Kaltwasser (Serie LD - LDH)
 - Kalt- und Warmwasser (Serie ILD - ILDH)
- Möglichkeit von 3 Regelarten:
 - Messung am Wassereintritt
 - Temperaturfühler PIDT am Wasseraustritt
 - Einstellung des Sollwerts in Abhängigkeit von der Außentemperatur

Die Geräte sind in der Standardausstattung mit einem Regelsystem am Wassereintritt ausgerüstet.

Für eine Regelung über Temperaturfühler PIDT am Wasseraustritt siehe die BEDIENUNGSANLEITUNG des MRS.

- Kontrolle der Betriebsparameter
- Fehlerdiagnose
- Speicherung der Fehler bei Stromausfall
- Automatische Verwaltung und Betriebsstundenausgleich des Verdichters (bei mehreren Verdichtern)
- Fernsteuerung (EIN/AUS, Änderung der Temperaturvorgabe, Betriebszustände, allgemeine Fehleranzeige) über eine Fernbedienung (SONDERAUSSTATTUNG)
- Fernübertragung der Betriebs- und Fehlerzustände über ein Schnittstellenmodul (SONDERAUSSTATTUNG)
- Steuerung über Fernverwaltung (SONDERAUSSTATTUNG)

FÜR EINE DETAILLIERTE BESCHREIBUNG DIESER FUNKTIONEN SIEHE DIE BEDIENUNGSANLEITUNG ZUM MRS.

Regelung

– Der Betrieb der Verdichter hängt vom Elektromodul ab. Je nach der Temperatur des rückgeführten Kalt- oder Warmwassers steuert das Elektronikmodul stufenweise das Einschalten bzw. Abschalten der hintereinandergeschalteten Verdichter.

Der Kalt- und Warmwasserfühler ist bei der Standardausführung des Geräts in der Wassereintrittsleitung des Verdampfers (bei Kühlbetrieb) bzw. des Verflüssigers (bei Einsatz der Wärmepumpe) angebracht.

– Die Ventilatoren funktionieren wie folgt:

Ganzjahresbetrieb (bis zu -15 °C)

Regelung des Verflüssigungsdrucks über Druckschalter HPR, der stufenweise einen oder beide Ventilatoren einschaltet (siehe Übersichtstabelle, Seite 25).



Appareils de régulation et de sécurité

Toutes les sécurités du groupe sont gérées par la carte électronique du module MRS. Si une sécurité déclenche et arrête le groupe, il faut rechercher le défaut, réarmer si nécessaire la sécurité, puis acquitter le défaut par la touche "RESET" sur la carte d'affichage.

Le groupe redémarrera lorsque le temps minimum imposé par l'anti-court-cycle sera écoulé.

Pour le réglage des sécurités, se reporter au tableau récapitulatif page 25.

► Pressostat basse pression

Ce pressostat BP a une fonction de sécurité. Il est raccordé sur la tuyauterie d'aspiration compresseur, il en contrôle la basse pression. Si celle-ci descend en dessous de la valeur de consigne, il s'ensuit une coupure de l'alimentation du (des) compresseur(s) du circuit frigorifique en question, et une signalisation par LED sur la carte d'affichage.

Valeurs enclenchement/déclenchement : voir tableau page 25.

Pressostat à réarmement automatique, acquitter le défaut par action sur la touche "RESET" de l'afficheur.

► Pressostat haute pression

Ce pressostat HP a une fonction de sécurité. Il est raccordé sur la tuyauterie de refoulement compresseurs, il en contrôle la haute pression. Si celle-ci dépasse la valeur de consigne, il s'ensuit une coupure de l'alimentation du (des) compresseur(s) du circuit frigorifique en question, et une signalisation par LED sur la carte d'affichage.

Valeur de déclenchement : voir tableau page 25.

Les pressostats HP sont à réarmement automatique, acquitter le défaut par la touche "RESET" de l'afficheur.

► Sonde antigel évaporateur / condenseur

Cette sonde a une fonction de sécurité. Il est prévu une sonde antigel par évaporateur. Cette sonde est située sur la tuyauterie de sortie eau glacée évaporateur(s) et contrôle la température de sortie du fluide à refroidir. Si celle-ci descend en dessous de la valeur de consigne réglée sur le module électronique, il s'ensuit une coupure du (des) compresseur(s) du circuit frigorifique en question, et une signalisation par LED sur la carte d'affichage.

– Acquiescement par action sur la touche "RESET" de l'afficheur.

► Contrôleur de circulation d'eau

Evaporateur / condenseur

Cet organe a une fonction de sécurité. Il est monté sur la tuyauterie d'entrée d'eau glacée et contrôle la bonne circulation d'eau dans l'évaporateur. Si celle-ci est insuffisante, il s'ensuit une coupure de l'alimentation du(des) compresseurs et une signalisation par LED sur la carte d'affichage.

Réarmement automatique.



Control and safety devices

All the unit's safety devices are managed by the electronic card of the MRS module. If a safety device triggers and stops the units, it is necessary to locate the fault, reset the safety device if necessary and clear the fault with the "RESET" key on the display card.

The unit will start up again when the minimum time set by the anti-short cycle has elapsed.

To set the safety devices, refer to the summary table on page 25.

► Low pressure pressostat

This LP pressostat has a safety function. It is connected to the compressor intake pipe and monitors its low pressure. If this pressure falls below the set point value, the power to the compressor(s) of the refrigerant circuit in question is cut and an LED signal can be seen on the display board.

Engagement/triggering values: see table page 25.

Automatic reset pressostat, clear the fault by pressing the "RESET" key on the display panel

► High pressure pressostat

This HP pressostat has a safety function. It is connected to the compressor outlet pipe and monitors its high pressure. If this pressure exceeds the set point value, the power to the compressor(s) of the refrigerant circuit in question is cut and an LED signal can be seen on the display board.

Triggering value : see table page 25.

The HP pressostats are reset automatically, clear the fault by pressing the "RESET" key on the display.

► Evaporator / condenser antifreeze probe

This probe has a safety function. One antifreeze probe is provided for each evaporator. This probe is located on the evaporator chilled water outlet pipe and monitors the outlet temperature of the fluid to be chilled. If this temperature falls below the set point value set on the electronic module, the power to the compressor(s) of the refrigerant circuit in question is cut and an LED signal can be seen on the display board.

– Clear by pressing the "RESET" key on the display.

► Water circulation monitoring device

Evaporator / condenser

This device has a safety function. It is fitted on the chilled water inlet pipe and monitors the circulation of water in the evaporator. If the circulation is insufficient, the power to the compressor(s) of the refrigerant circuit in question is cut and an LED signal can be seen on the display board.

Automatic reset.



Regel- und Sicherheitsvorrichtungen

Alle Sicherungen des Geräts werden von der elektronischen Schaltkarte des MRS-Moduls verwaltet. Bei Auslösen einer Sicherung und Anhalten des Geräts ist die Fehlerursache zu finden, die Sicherung rückzusetzen, wenn nötig, und der Fehler durch Drücken der Taste "RESET" auf der Anzeigekarte zu quittieren.

Das Gerät schaltet sich nach Ablauf der von der Anlaufbegrenzung vorgegebenen Zeit wieder ein.

Zur Einstellung der Sicherungen siehe Übersichtstabelle, Seite 25.

► Niederdruckpressostat

Das ND-Pressostat ist mit einer Sicherungsvorrichtung ausgerüstet. Es ist an die Saugleitung des Verdichters angeschlossen und kontrolliert dort den Niederdruck. Sinkt der Niederdruck unter den vorgegebenen Sollwert ab, wird der (des) Verdichter(s) des entsprechenden Kältekreis abgeschaltet und die zugehörige LED auf der Anzeigekarte leuchtet.

Für die Auslösewerte siehe Tabelle, Seite 25.

Pressostat mit automatischer Rücksetzung, der Fehler wird durch Drücken der Taste "RESET" auf der Anzeigekarte quittiert.

► Hochdruckpressostat

Das HD-Pressostat ist mit einer Sicherungsvorrichtung ausgerüstet. Es ist an die Druckleitung des Verdichters angeschlossen und kontrolliert dort den Hochdruck. Steigt der Hochdruck über den vorgegebenen Sollwert, wird der (des) Verdichter(s) des entsprechenden Kältekreis abgeschaltet und die zugehörige LED auf der Anzeigekarte leuchtet.

Für die Auslösewerte siehe Tabelle, Seite 25.

Die HD-Pressostate sind mit einer automatischen Rücksetzfunktion ausgestattet; der Fehler wird durch Drücken der Taste "RESET" auf der Anzeigekarte quittiert.

► Frostschutzzühler Verdampfer / Verflüssiger

Das Frostschutzzühler ist mit einer Sicherungsvorrichtung ausgerüstet. Es existiert ein Frostschutzzühler pro Verdampfer. Er ist an die Kaltwasseraustrittsleitung der Verdampfer angeschlossen und kontrolliert dort die Austrittstemperatur der Flüssigkeit. Sinkt die Temperatur unter den über das Elektronikmodul vorgegebenen Sollwert, werden die Verdichter des entsprechenden Kältekreis abgeschaltet und die zugehörige LED auf der Anzeigekarte leuchtet.

– Die Fehlerquittierung erfolgt durch Drücken der Taste "RESET" auf der Anzeigekarte.

► Strömungswächter

Verdampfer / Verflüssiger

Das Strömungswächter ist mit einer Sicherungsvorrichtung ausgerüstet. Er ist an die Kaltwassereintrittsleitung angeschlossen und kontrolliert dort die Wassermenge im Verdampfer. Ist die Wassermenge unzureichend, wird die Versorgung der (des) Verdichter(s) abgeschaltet und die zugehörige LED auf der Anzeigekarte leuchtet.

Automatisches Rücksetzen.

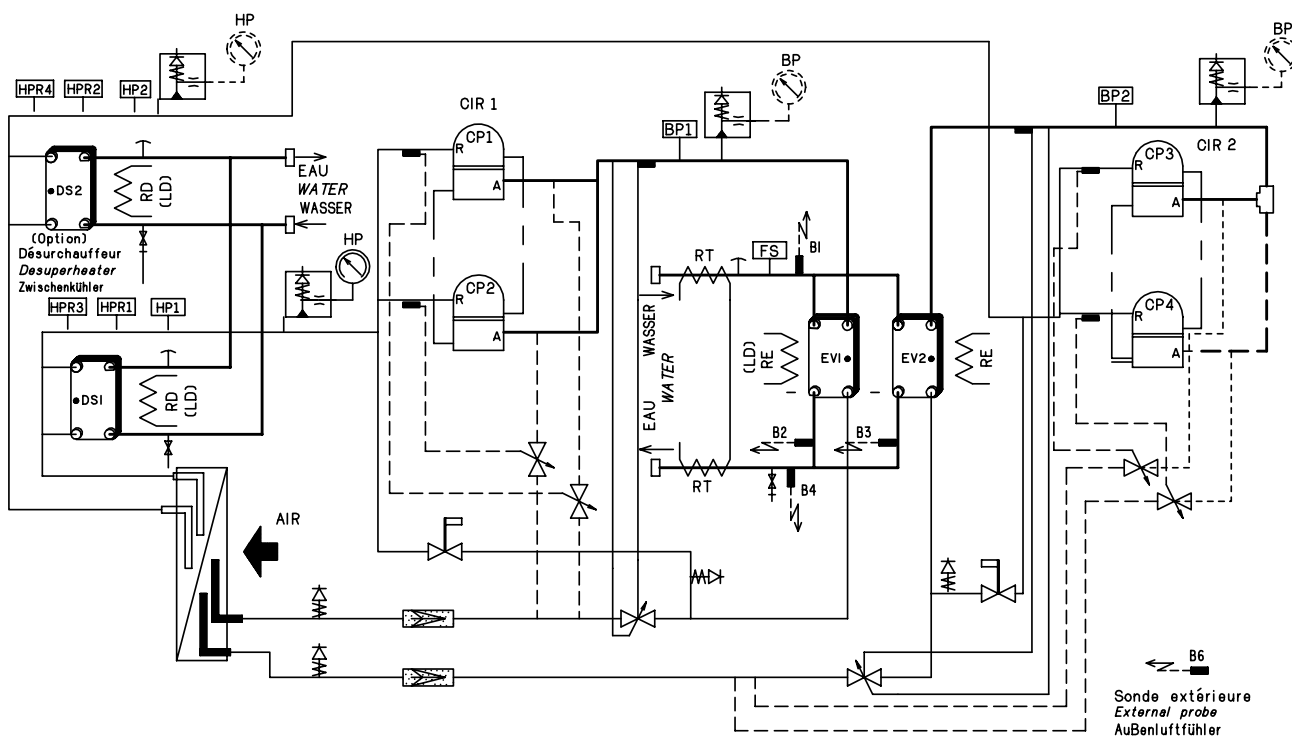


Emplacement des ther- mistances et sécurités

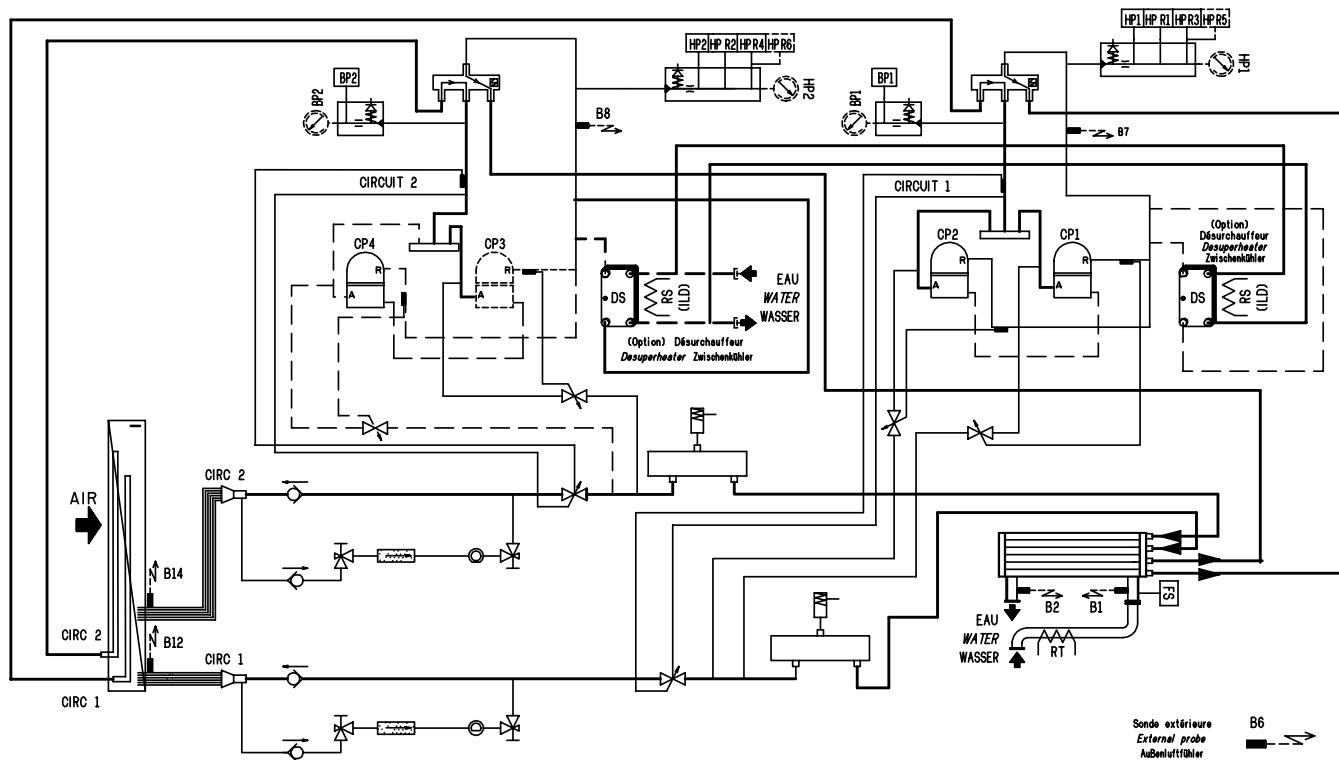
Location of thermistors and safety devices

Large der Thermistoren und Sicherungen

LD - LDH



ILD - ILDH







► Séquence de démarrage

- Faire fonctionner les émetteurs de froid ou chaud pour avoir une charge calorifique afin que le refroidisseur puisse fonctionner.

- Mettre sous tension la carte principale.

- Vérifier que la machine est configurée en commande locale (sélection sur carte CPU) .

- Vérifier le bon fonctionnement de toutes les LEDS de la carte de commande et d'affichage en appuyant sur la touche  (les leds correspondant à la configuration doivent s'éclairer).

- Sélectionner le mode de fonctionnement par l'intermédiaire de la touche  (utilisation en groupe de production d'eau glacée ou d'eau chaude) .

- Régler les températures de consigne : eau glacée – limite gel – eau chaude .

- Appuyer sur la touche marche/arrêt  .

- Les sécurités internes du groupe sont enclenchées. Si une sécurité est déclenchée, il faut trouver le défaut, réarmer la sécurité (dans le cas d'une sécurité à réarmement manuel) ainsi que la carte d'affichage par l'intermédiaire de la touche de réarmement "RESET".

- Le démarrage de l'appareil ne pourra s'effectuer qu'après une période de 2 minutes correspondant au temps de scrutation de toutes les sécurités. En fonction de la demande, les étages de régulation s'enclenchent en cascade.

NOTA : Pour arrêter le groupe en dehors des cas d'urgence, il faut utiliser :

- soit la touche Marche/Arrêt de la carte d'affichage.

- soit un contact sec sur la commande d'automatisme.

Ne pas se servir de l'interrupteur général car l'armoire électrique doit rester sous tension (protection antigel, résistance carter).

► Vérifier immédiatement

- que les ventilateurs du condenseur tournent dans le bon sens (dans le cas contraire, intervertir 2 fils d'alimentation générale)

- que le refoulement chauffe (au moyen d'une sonde à contact)

que l'ampérage absorbé est normal (voir tableau et valeur plaquée sur les compresseurs)

- vérifier le fonctionnement de tous les appareils de sécurité (voir tableau pour valeur de réglage)

NOTA : Au début du fonctionnement d'un groupe de production d'eau glacée, de nombreux ennuis sont dus à une pression d'aspiration trop basse ou à une pression de condensation trop haute :





► Start-up sequence

- *Run the cooling or heating transmitters to obtain a heat load so that the cooler can operate.*

- *Switch on the main card.*

- *Check that the machine is configured for local control (selection on CPU board).*

- *Check that all the control and display card LEDs are operating correctly by pressing the key  (the LEDs corresponding to the configuration should light up).*

- *Select the operating mode using the key  (use as water chiller or water heater).*

- *Adjust the set point temperatures : chilled water - freezing limit - hot water.*

- *Press the ON/OFF key  .*

- *The unit's internal safety devices are engaged. If a safety device is triggered, it is necessary to locate the fault, reset the safety device (for manual reset safety devices) and the display board using the "RESET" key.*

- *The unit can only be started up after a period of 2 minutes corresponding to the scanning time for all the safety devices. According to the request, the control stages are engaged in series.*

NOTE : *To stop the unit other than in emergencies, it is necessary to use :*

- *either the ON/OFF key on the display board.*

- *or a dry contact on the automatic control.*

Do not use the main switch since the electrical cabinet must remain switched on (antifreeze protection, crankcase heater).

► Check immediately

- *that the condenser fans are turning in the correct direction (otherwise, invert 2 main supply wires)*

- *that the outlet is heating (using a contact probe)*

- *that the current consumption is normal (see table and value marked on compressors)*

- *check the operation of all the safety devices (see table for setting value)*

NOTE : *At the start of operation of a water chiller, many problems are caused by an insufficient intake pressure or an excessively high condensation pressure:*




► Anlaufphase


- Die Kälte- bzw. Wärmeabnahme einschalten, um die für den Betrieb des Flüssigkeitskühlers notwendige Wärme zu erhalten.

- Die CPU einschalten.

- Prüfen, ob das Gerät auf lokale Steuerung eingestellt ist (Auswahl auf der CPU).

- Alle LEDs auf der Steuer- und Anzeigekarte durch Drücken der Taste

-  auf ordnungsgemäßes Funktionieren hin überprüfen (die LEDs der Konfiguration müssen leuchten).

- Den Betriebsmodus durch Drücken der Taste  auswählen (zur Kaltwasser- oder Warmwasserproduktion).

- w Die Solltemperatur einstellen: Kaltwasser - Frostgrenze – Warmwasser.

- Die Taste EIN/AUS  drücken.

- Die internen Sicherungen des Geräts sind in Bereitschaft. Bei Auslösen einer Sicherung ist die Fehlerursache zu finden, die Sicherung rückzusetzen (bei einer Sicherung mit manuellem Rücksetzen) und der Fehler durch Drücken der Taste "RESET" auf der Anzeigekarte zu quittieren.

- Das Gerät kann erst nach Ablauf von 2 Minuten anlaufen, da diese Zeit zur Abfrage der Sicherungen benötigt wird. Je nach Bedarf werden die Regelstufen nacheinander ausgelöst.

HINWEIS: Zum Abschalten des Geräts, wenn kein Notfall vorliegt, sind folgende Schalter zu verwenden:

- entweder die Ein-/Ausschalttaste auf der Anzeigekarte

- oder die Freigabe der Automatikschaltung

Zum Abschalten nicht den Hauptschalter benutzen, da der Schaltschrank unter Spannung bleiben muß (Frostschutz, Kurbelwellenheizung).

► Sofort nach dem Einschalten überprüfen

- ob die Ventilatoren des Verflüssigers in der richtigen Richtung drehen (sonst die beiden Drähte der Stromversorgung umstecken).

- ob das Gebläse sich erwärmt (mit einem Kontaktfühler)

- ob die Stromaufnahme normal ist (siehe Tabelle und Werte auf dem Typenschild des Verdichters)

- ob alle Sicherheitsvorrichtungen korrekt funktionieren (siehe Tabelle für die Vorgabewerte)

HINWEIS: Beim Anlaufen eines Kaltwassersatzes können folgende Probleme aufgrund eines zu niedrigen Ansaugdrucks oder eines zu hohen Verflüssigungsdrucks auftreten:



Localisation des circuits frigorifiques et des principaux composants

AQUACIAT séries LD - LDH



Location of refrigerant circuits and main components

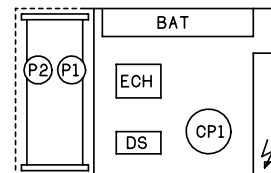
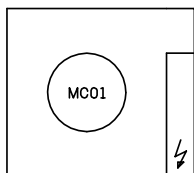
AQUACIAT series LD - LDH



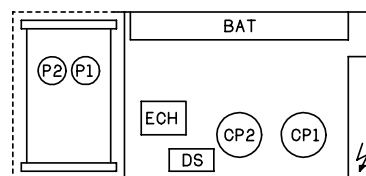
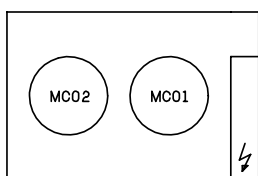
Lage der Kältekreise und wesentlichen Komponenten

AQUACIAT Serie LD - LDH

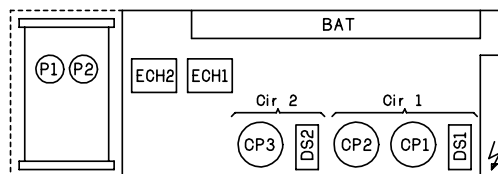
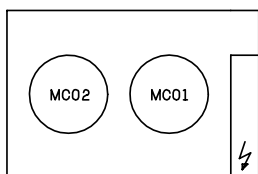
LD-LDH 100-150



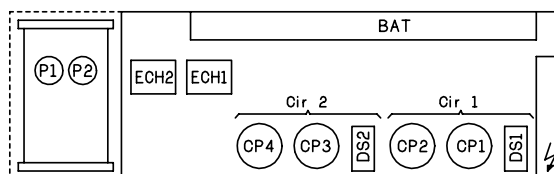
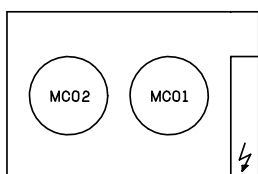
LD-LDH 200-250-300



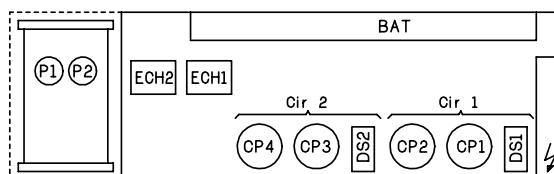
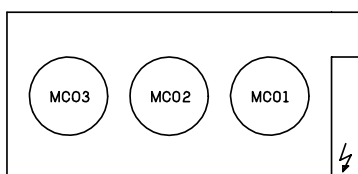
LD-LDH 350-400-450



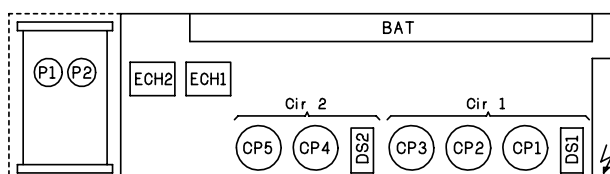
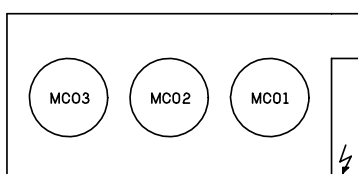
LD-LDH 500



LD-LDH 600



LD-LDH 750





Localisation des circuits frigorifiques et des principaux composants

AQUACIAT séries ILD - ILDH(E)



Location of refrigerant circuits and main components

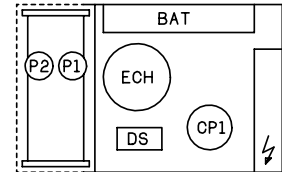
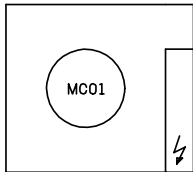
AQUACIAT series ILD - ILDH(E)



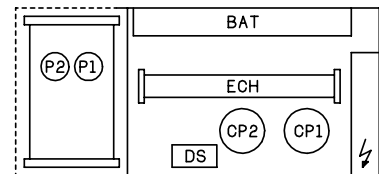
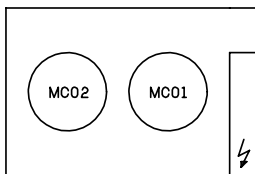
Lage der Kältekreise und wesentlichen Komponenten

AQUACIAT Serie ILD - ILDH(E)

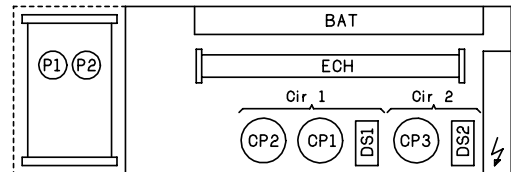
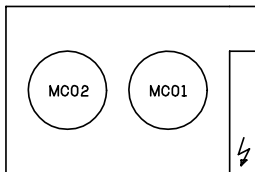
ILD-ILDH(E) 100-150



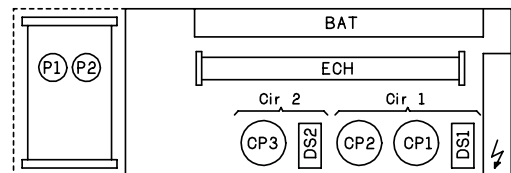
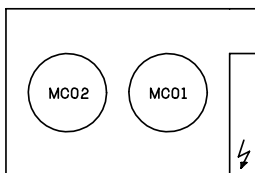
ILD-ILDH(E) 200-250-300



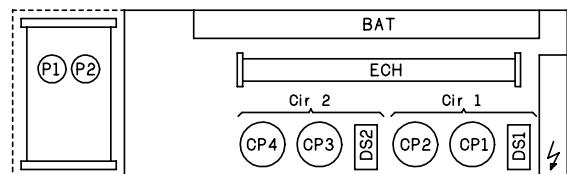
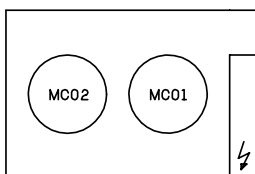
ILD-ILDH 350



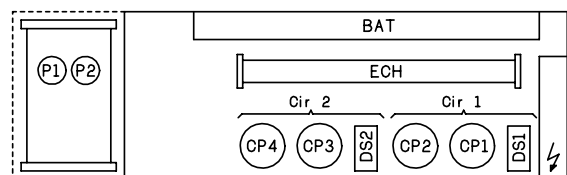
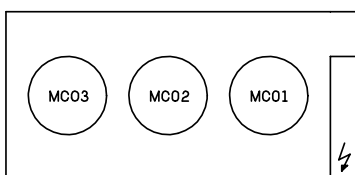
ILD-ILDH 400-450



ILD-ILDH 500



ILD-ILDH 600





Caractéristiques techniques



Technical characteristics



Technische Daten

LD - LDH - ILD - ILDH - ILDHE				100	150	200	250	300	350	400	450	500	600	750		
Compresseur Compressor Verdichter	Type - Type - Typ			Hermétique SCROLL - SCROLL hermetic - Hermetischer SCROLL-Verdichter												
	Nombre - Number - Anzahl			1		2			3			4		5		
	Vitesse de rotation Rotation speed Drehzahl			tr/mn 2900												
	LD - LDH	Fluide frigorigène Refrigerant fluid Kältemittel	R22 - R407C	4,2	7	9,5	12,5	14,5	7,5 + 5,3	12,5 + 4	10 + 5	14 + 9	11 + 11	20,5 + 13,6		
	ILD - ILDH		R22	6	10	12	16	20								
Résistance carter Crankcase heater Kurbelwellenheizung			ILD - ILDH	50 W	75 W	2 x 50 W	50 W + 75 W	2 x 75 W	2 x 50 W + 75 W	50 W + 2 x 75 W	3 x 75 W	2 x 50 W + 2 x 75 W	4 x 75 W			
Régulation de puissance Capacity control Leistungsregelung			%	100 - 0		100 - 50 - 0	100 - 40 - 0	100 - 50 - 0	170 - 70 - 30 - 0	100 - 63 - 37 - 0	100 - 66 - 33 - 0	100 - 70 - 40 - 20 - 0	100 - 75 - 50 - 25 - 0	100 - 80 - 60 - 40 - 20 - 0		
Évaporateur Evaporator Verdampfer	LD - LDH	Type - Type - Typ			Plaques brasées - Plate brazed - gelötete Platten											
		Nombre - Number - Anzahl			1					2						
		Contenance en eau Water capacity Wasserinhalt			1,9	2,85	3,39	5,65		7,5	7,95	9,20	9,70	11,4	16,5	
	ILD - ILDH	Type - Type - Typ			Coaxial - Koax		Multitubulaire - Multitubular - Rohrbündel									
		Nombre - Number - Anzahl			1											
Contenance en eau Water capacity Wasserinhalt			8,8		19			25	33	41						
Condenseur à air Air cooled condenser Luftgekühlter Verflüssiger	Type de ventilateurs Type of fans Ventilatorotyp			Ø mm Hélicoïde Axial 760					Hélicoïde Axial 900							
	Nombre de ventilateur(s) Number of fans Ventilatorzahl			LD - LDH 1		2					3					
				ILD - ILDH 1		2					3					
	500 tr/mn 500 rpm 500 U/min	P. unit. kW output per unit Leistung pro Register			0,55					0,90						
		D. tot. m ³ /h total flow m ³ /h Gesamtluftmenge			LD(H) 15 500		13 500	31 000	28 500	26 500	34 000	30 000	34 500	32 500	48 000	43 500
				ILD(H) 15 500		13 500	31 000	28 500	26 500	34 000	35 000	33 500	37 000	47 000		
	750 tr/mn 750 rpm 750 U/min	P. unit. kW output per unit Leistung pro Register			0,9					1,35						
D. tot. m ³ /h total flow m ³ /h Gesamtluftmenge			LD(H) 19 000		17 000	38 500	36 000	33 500	43 000	38 000	43 000	40 000	60 000	55 500		
			ILD(H) 19 000		17 000	38 500	36 000	33 500	43 000	44 000	41 000	47 000	58 000			
Module (1) hydraulique Hydraulic module (1) Hydraulikmodul (1)	Capacité tampon buffer capacity Pufferspeicher			160		320										
	Vase d'expansion expansion vessel capacity Ausdehnungsgefäß	Capacité Capacity Inhalt			18		24									
		Pression Pressure Druck			1,5											
	Capacité maxi de l'installation en litres (2) Max capacity of installation in liters (2) Max Inhalt der Anlage in Litern															
	Eau pure Pure water Reines Wasser	⊖ maxi eau 36 °C (3)			1700		2150					2700				
⊖ maxi eau 46 °C (3)			900		1100					1900						
Eau glycolée Glycol water Glykolwasser	⊖ maxi eau 36 °C (3)			1200		1500					2250					
	⊖ maxi eau 46 °C (3)			550		650					1400					
Pompe Pump Pumpe	N°			38		39			3a			Sélection suivant besoin installation voir notice technique Selection as per installation requirements See technical brochure Auswahl je nach Anlage, siehe technische Daten				
	kW			0,55		0,95			2,2							

(1) Version LDH - ILDH uniquement

(2) Capacité de l'installation en fonction du vase d'expansion monté sur le groupe. Le ballon tampon est déjà pris en compte.

Dans le cas où la capacité de l'installation est supérieure, il faut rajouter un vase d'expansion sur l'installation correspondant à la capacité excédentaire.

(3) Les températures d'eau mentionnées sont les températures pouvant être atteintes machine à l'arrêt.

(1) Version LDH-ILDH only

(2) Installation capacity as a function of the expansion vessel mounted on the unit. The buffer tank is already taken into account.

In the case where the capacity of the installation is higher, an expansion vessel corresponding to the surplus capacity must be added

(3) The water temperatures mentioned are the ones which can be reached when the unit is stopped.

(1) Version LDH - ILDH uniquement

(2) Capacité de l'installation en fonction du vase d'expansion monté sur le groupe. Le ballon tampon est déjà pris en compte.

Dans le cas où la capacité de l'installation est supérieure, il faut rajouter un vase d'expansion sur l'installation correspondant à la capacité excédentaire.

(3) Les températures d'eau mentionnées sont les températures pouvant être atteintes machine à l'arrêt.



Caractéristiques électriques

Electrical characteristics

Elektrische Daten

AQUACIAT LD - LDH - ILD - ILDH - ILDHE

AQUACIAT LD - LDH - ILD - ILDH - ILDHE

AQUACIAT LD - LDH - ILD - ILDH - ILDHE

AQUACIAT		100	150	200	250	300	350	400	450	500	600	750	
230* / 400 V 3 ph - 50 Hz + Terre / Earth / Erde	Compresseur(s) Compressor(s) Verdichter												
	Intensité nominale maxi en A Max. nominal current	* 230 V	35	51	69,5	85,5	101,5	119,5	135,5	151,5	170	202	253
	Max. Nennstrom	400 V	20,6	29,9	40,7	50	59,3	69,6	78,9	88,2	99	117,6	147,5
	Moteurs ventilateurs 500 tr/mn 500 rpm fan motors Motorventilatoren 500 U/mn												
	Intensité nominale maxi en A Max. nominal current	* 230 V	2	4 (2 x 2)		7 (2 x 3,5)			10,5 (3 x 3,5)				
	Max. Nennstrom	400 V	1,15	2,3 (2 x 1,15)		4 (2 x 2)			6 (3 x 2)				
	Moteurs ventilateurs 750 tr/mn 750 rpm fan motors Motorventilatoren 750 U/mn												
	Intensité nominale maxi en A Max. nominal current	* 230 V	3,65	7,3 (2 x 3,65)		14 (2 x 7)			21 (3 x 7)				
	Max. Nennstrom	400 V	2,1	4,2 (2 x 2,1)		8 (2 x 4)			12 (3 x 4)				

230* / 400 V 3 ph - 50 Hz + Terre + Neutre Earth + Neutral / Erde + Nulleiter	Pompes simples Single pump Einzel-Pumpe	N°	38	39		3a	4	5				
	Puissance Power Leistung	kW	0,55	0,95		2,2	3	4				
	Intensité nominale maxi en A Max. nominal current	* 230 V	2,8	4,7		8,5	11	14,7				
	Max. Nennstrom	400 V	1,6	2,7		4,9	6,25	8,45				
	Pompes doubles Double pumps Doppelpumpen	N°	200	201	21	22	23	24	25	26	27	
	Puissance Power Leistung	kW	0,75	1,1	1,1	1,5	2,2	3	3	4	5,5	
Intensité nominale maxi en A Max. nominal current	* 230 V	3,3	4,6	4,6	6	8,5	11,5	11,5	15,2	20,5		
Max. Nennstrom	400 V	1,9	2,7	2,7	3,5	4,9	6,5	6,5	8,8	11,8		
Circuit de télécommande 230 V - 1 ph - 50 Hz Remote control circuit 230 V - 1 ph - 50 Hz Steuerkreislauf 230 V - 10 ph - 50 Hz	Intensité nominale A Nominal current A Nennstrom A	LD - LDH : 1 A ILD - ILDH : 2 A					LD - LDH : 2 A ILD - ILDH : 3 A					
Supplément option désurchauffeur Desuperheater option supplement Zusatzausstattung: Zwischenkühler		1 A					LD : 1 A ILD : 2 A					

Protection antigel LD - ILD Antifreeze protection LD - ILD Frostschutz LD - ILD		
Puissance Power Leistung	W	100
Intensité nominale maxi en A Max. nominal current Max. Nennstrom	Mono 230 V	0,45
Protection antigel LDH - ILDH (1) Antifreeze protection LDH - ILDH (1) Frostschutz LDH - ILDH (1)		
Puissance Power Leistung	W	1500 (3 x 500)
Intensité nominale maxi en A Max. nominal current	* 230 V	6,9 (3 x 2,3)
Max. Nennstrom	400 V	6,9 (3 x 2,3)

* 230 V - 3 ph : Tension réglementée en France

* 230 V - 3 ph: Voltage according to French regulations

* 230 V - 3 ph: Normalspannung in Frankreich

Intensité globale de l'appareil : Somme des intensités nominales maxi. indiquées dans les tableaux ci-dessus

Unit global current : Sum of the max. nominal currents. Given in the tables below

Gesamtstrom des Geräts: Summe der max. Nennströme der Tabelle oben

(1) Protection antigel du circuit hydraulique

(1) Antifreeze protection of hydraulic circuit

(1) Frostschutz des Hydraulikkreises



Réglage des appareils de régulation et de sécurité

Setting of control and safety devices

Regelung der Regel- und Sicherheitsvorrichtungen

Appareils de régulation et de sécurité <i>Control and safety devices</i> Regel- und Sicherheitsvorrichtungen	Fonction <i>Function</i> Funktion	Symbole électrique <i>Electrical symbol</i> Schaltsymbol	Réglages <i>Settings</i> Regelung
Sonde entrée eau évap. / condenseur <i>Evap. / condens. inlet probe</i> Wassereintrittsfühler Verd./Verflüss.	Régulation + sécurité <i>Control + safety</i> Regelung + Sicherheit	B1	Module électronique MRS <i>Electronic module MRS</i> Elektronikmodul MRS
Sonde sortie eau évap. / condenseur <i>Evap. / condens. outlet probe</i> Wasseraustrittsfühler Verd./Verflüss.		B2	
Sonde de dégivrage <i>Defrosting probe</i> Frostschuttfühler		B3	
Sonde air extérieur <i>Outside air probe</i> Außenluftfühler		B6	
Sonde de refoulement <i>Outlet probe</i> Ausblastemperturfühler		B7	
Pressostat haute pression <i>High pressure pressostat</i> Hochdruckpressostat	Réarmement auto + touche RESET <i>Auto. reset + RESET key</i> Autom. Rücksetzen + Taste "RESET"	HP1	Déclenchement : 28 bar \pm 0,5 (R 22 et R 407c) <i>Triggering : 28 bar \pm 0,5</i> (R 22 and R 407c) Auslösen: 28 bar \pm 0,5 (R 22 und R 407c)
Pressostat basse pression <i>Low pressure pressostat</i> Niederdruckpressostat	Réarmement auto + touche RESET <i>Auto. reset + RESET key</i> Autom. Rücksetzen + Taste "RESET"	BP1	LD - LDH : 1,5 bar ILD - ILDH : 0,5 bar
Sécurité compresseurs <i>Compressor safety device</i> Verdichtersicherung	Réarme. manu. + touche RESET <i>Manual reset + RESET key</i> Man. Rücksetzen + Taste "RESET"	QG1 QG2	
Pressostat haute pression Régulation pression condensation <i>High pressure pressostat</i> <i>Condensation pressure regulation</i> Hochdruckpressostat Regelung Verflüssigungsdruck	Enclenchement auto. Auto. engagement Man. Rücksetzen	HPR1 HPR2 HPR3	Voir paragraphe Régulation pression de condensation <i>See Condensation control section</i> siehe Abschnitt Regelung des Verflüssigungsdrucks
Important : les appareils de sécurité ne doivent en aucun cas être shuntés Important : the safety devices must never be shunted WICHTIG: Die Sicherheitsvorrichtungen dürfen keinesfalls überbrückt werden			

Pour les différents paramètres de lecture voir notice technique MRS.

For the different reading parameters, see MRS technical brochure.

Zu den verschiedenen Ableseparametern siehe Anleitung des MRS.

Réglage des pressostats (R 22 et R 407 c)

Pressostat setting (R 22 and R 407 c)

Regelung der Pressostate (R 22 und R 407 C)

Régulation de pression de condensation (fonctionnement toutes saisons)

Condensation pressure control (year-round operation)

Régulation de pression de condensation (fonctionnement toutes saisons)

	AQUACIAT											
	100 - 150 1 ventilateur - <i>Fan</i> - Ventilator				200 - 250 - 300 - 350 - 400 - 450 - 500 2 ventilateurs - <i>Fans</i> - Ventilator				600 - 750 3 ventilateurs - <i>Fans</i> - Ventilator			
	E		F		E		F		E		F	
	LD	ILD	LD	ILD	LD	ILD	LD	ILD	LD	ILD	LD	ILD
HPR 1	17,3	18,6	12,5	13,8	16	18,6	11,5	13,8	16	18,6	11,5	13,8
HPR 2					17,3		12,5		17,3	20	12,5	15
HPR 3									18		13,4	

E = Enclenchement
D = Déclenchement

E = Engagement
T = Triggering

E = Bereitschaft
D = Auslösung

La régulation de pression de condensation est obtenue au moyen de pressostats HPR réglés en cascade et commandant chacun un ventilateur.

The condensation pressure is controlled using HPR pressostats set in series, each one controlling a fan.

Die Regelung des Verflüssigungsdrucks erfolgt über Pressostate HPR die jeder einen Ventilator steuern und stufenweise geschaltet sind.



Relevé de fonctionnement LD - LDH - ILD - ILDH - ILDHE
(essai froid)

LD - LDH - ILD - ILDH - ILDHE Series operating reading
(cooling test)

Betriebsdatentabelle
Serien LD - LDH - ILD - ILDH - ILDHE
(außer Betrieb)

Date Heure	Date Heure	Date Time	Datum Uhrzeit				
Compresseur Compressor Verdichter	Pression aspiration <i>Suction pressure</i> Ansaugdruck			bar			
	Température aspiration <i>Suction temperature</i> Ansaugtemperatur			°C			
	Pression de condensation <i>Condensing pressure</i> Verflüssigungsdruck			bar			
	Température de condensation <i>Condensing temperature</i> Verflüssigungstemperatur			°C			
Desurchauffeur Desuperheater Zwischenkühler	Température entrée refoulement <i>Gas inlet temperature</i> Temperatur Heißgaseintritt			°C			
	Température sortie du réfrigérant <i>Refrigerant outlet temperature</i> Temperatur Heißgasaustritt			°C			
	Température entrée eau <i>Water inlet temperature</i> Temperatur Wassereintritt			°C			
	Température sortie eau <i>Water outlet temperature</i> Temperatur Wasseraustritt			°C			
Condenseur à air Air cooled condenser Luftgekühlter Verflüssiger	Température entrée gaz <i>Gas inlet temperature</i> Temperatur Heißgaseintritt			°C			
	Température sortie liquide <i>Liquid outlet temperature</i> Temperatur Flüssigkeitsaustritt			°C			
	Température entrée air <i>Air inlet temperature</i> Temperatur Lufteintritt			°C			
	Température sortie air <i>Water outlet temperature</i> Temperatur Luftaustritt			°C			
Evaporateur Evaporator Verdampfer	Température entrée eau <i>Water inlet temperature</i> Temperatur Wassereintritt			°C			
	Température sortie eau <i>Water outlet temperature</i> Temperatur Wasseraustritt			°C			
	Température entrée liquide <i>Liquid inlet temperature</i> Temperatur Flüssigkeitseintritt			°C			
	Température sortie évaporateur <i>Leaving temperature</i> Temperatur am Verdampferaustritt			°C			
Tension nominale <i>Nominal voltage</i> Temperatur am Verdampferauslaß			V				
Tension aux bornes <i>Voltage at terminals</i> Spannung an den Anschlußklemmen			V				
Intensité absorbée compresseur <i>Current drawn by compressor</i> Stromaufnahme des Verdichters			A				
Intensité absorbée moteur ventilateur <i>Fan motor current consumption</i> Stromaufnahme des Ventilatormotors			A				
Niveau d'huile normal <i>Oil level standard</i> Ölstand							
Température déclenchement antigel <i>Anti-frost thermostat trip temperature</i> Temperatur zur Frostschutzauslösung			°C				
Contrôle mécanique : tubes, visserie... <i>Check mechanical conditions : pipework, nuts and screws...</i> Mechanische Kontrolle: Rohre, Schrauben...							
Contrôle serrage connexions électriques <i>Check tightness of electrical connections</i> Kontrolle der Festigkeit der elektrischen Anschlüsse							
Nettoyage batterie extérieur <i>External coil cleaning</i> Reinigung Außenregister							
Contrôle de la régulation <i>Check control setting</i> Regelkontrolle							
Contrôle débit d'eau <i>Water flow check</i> Kontrolle Wassermenge							
Contrôle sécurité BP <i>LP safety check</i>	BP			bar			
Sécurité contrôle ND/HD	HP			bar			
Contrôle régulation ventilateur HPR1 / 2 / 3 <i>Fan regulation check</i> Ventilatorregelungskontrolle HPR1 / 2 / 3							



**Relevé de fonctionnement
ILD - ILDH - ILDHE
(essai chaud)**

**ILD - ILDH - ILDHE Series
operating reading
(heating test)**

**Betriebsdatentabelle
Serien ILD - ILDH - ILDHE
(bei Betrieb)**

		Date Heure	Date Time	Datum Uhrzeit				
Compresseur Compressor Verdichter	Pression aspiration Suction pressure Ansaugdruck			bar				
	Température aspiration Suction temperature Ansaugtemperatur			°C				
	Pression de condensation Condensing pressure Verflüssigungsdruck			bar				
	Température de condensation Condensing temperature Verflüssigungstemperatur			°C				
Desurchauffeur Desuperheater Zwischenkühler	Température entrée refoulement Gas inlet temperature Temperatur Wassereintritt			°C				
	Température sortie du réfrigérant Refrigerant outlet temperature Temperatur			°C				
	Température entrée eau Water inlet temperature Temperatur Heißgaseintritt			°C				
	Température sortie eau Water outlet temperature Temperatur Heißgasaustritt			°C				
Condenseur à air Air cooled condenser Luftgekühlter Verflüssiger	Température entrée refoulement Gas inlet temperature Temperatur Heißgaseintritt			°C				
	Température sortie liquide Liquid outlet temperature Temperatur Flüssigkeitsaustritt			°C				
	Température entrée air Air inlet temperature Temperatur Lufteintritt			°C				
	Température sortie air Water outlet temperature Temperatur Luftaustritt			°C				
Evaporateur Evaporator Verdampfer	Température entrée liquide Water inlet temperature Temperatur Flüssigkeitseintritt			°C				
	Température sortie Water outlet temperature Temperatur Verdampferaustritt			°C				
	Température entrée air Liquid inlet temperature Temperatur Wassereintritt			°C				
	Température sortie air Evaporator outlet temperature Temperatur Wasseraustritt			°C				
Tension nominale Nominal voltage Nennspannung				V				
Tension aux bornes Voltage at terminals Spannung an den Anschlußklemmen				V				
Intensité absorbée compresseur Current drawn by compressor Stromaufnahme des Verdichters				A				
Niveau d'huile normal Oil level standard Ölstand								
Température déclenchement antigel Anti-frost thermostat trip temperature Temperatur zur Frostschutzauslösung				°C				
Contrôle mécanique : tubes, visserie... Check mechanical conditions : pipework, nuts and screws... Mechanische Kontrolle: Rohre, Schrauben...								
Contrôle serrage connexions électriques Check tightness of electrical connections Kontrolle der Festigkeit der elektrischen Anschlüsse								
Contrôle de la régulation Check control setting Regelkontrolle								
Dégivrage Defrosting Abtaug	Température enclenchement Engagement temperature Auslösetemperatur							
	Température arrêt Stop temperature Abschalttemperatur							
Contrôle débit d'eau Water flow check Kontrolle Wassermenge								
Contrôle sécurité BP safety check Sicherheitskontrolle ND/HD	BP			bar				
	HP			bar				
Contrôle régulation ventilateur HPR1/2/3 Fan regulation check HPR1/2/3 Ventilatorregelungskontrolle HPR1 / 2 / 3								



Raccordement client des fonctions contrôlées à distance

Customer connection of remote-controlled functions

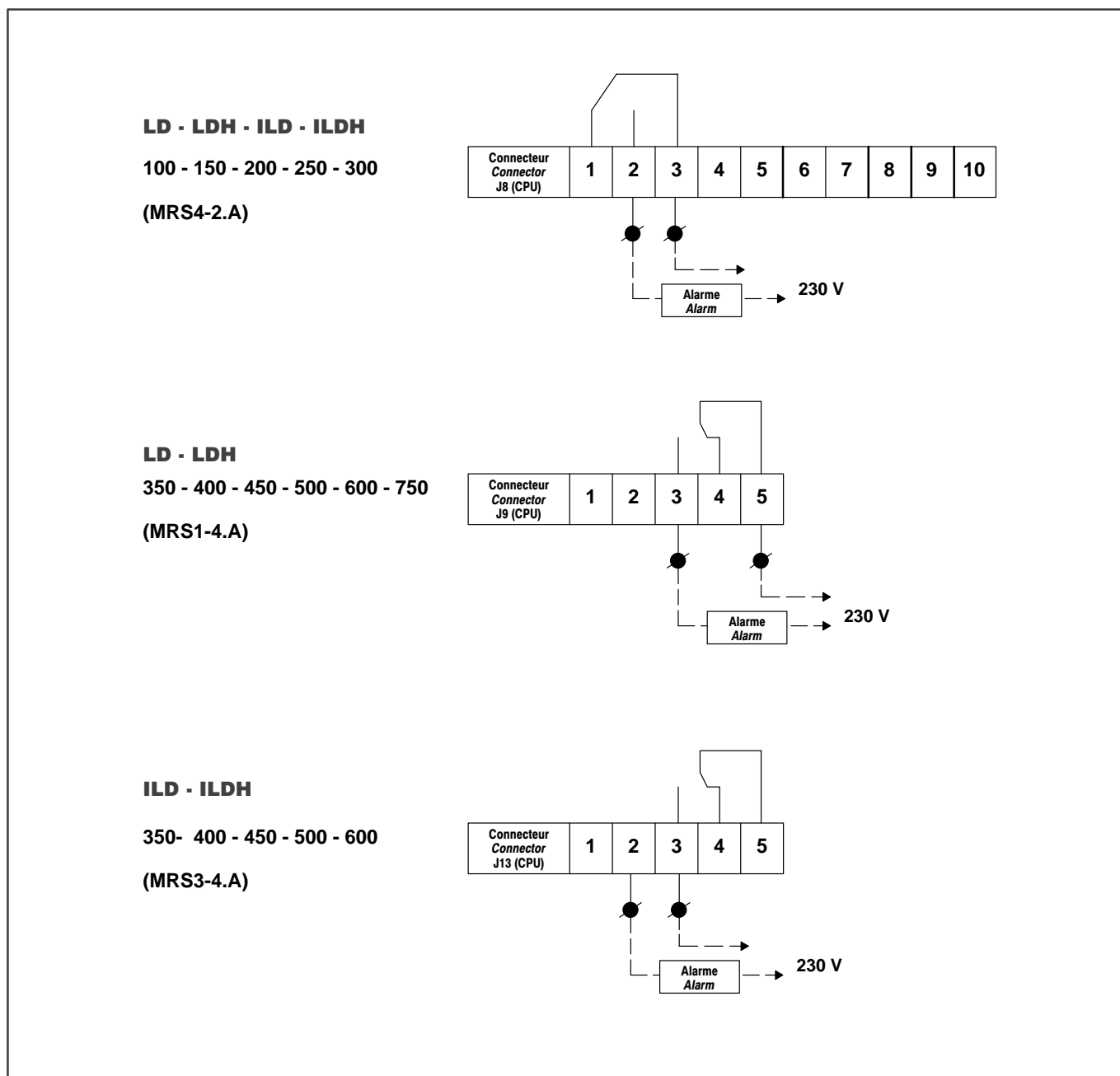
Kundenanschlüsse für die ferngesteuerten Funktionen

Séries - Series - Serien	LD - LDH		ILD - ILDH	
	100 - 300	350 - 750	100 - 300	350 - 600
MRS	4-2.A	1-4.A	4-2.A	3-4.A

► **Alarme du défaut général**

► **General fault alarm**

► **Allgemeiner Fehleralarm**



Raccorder la signalisation ou l'alarme pour défaut général du groupe sur les bornes du bornier de celui-ci.

(voir schéma électrique).

Contact travail : 8A sous 230 V - Contact fermé par défaut

Connect the indicator or the alarm for a general unit fault to the terminals of the unit terminal block

(see electrical diagram).

Operating contact : 8 A at 230 V - Contact closed by default

Anschluß für die allgemeine Fehleranzeige oder den Alarm des Kaltwassersatzes an die Anschlüsse der Anschlußleiste

(siehe Schaltplan).

Arbeitskontakt: 8A bei 230V - Relais standardmäßig geschlossen



► **Signalisation pour fonctionnement en pleine puissance**

(350 - 400 - 450 - 500 - 600 et 750)



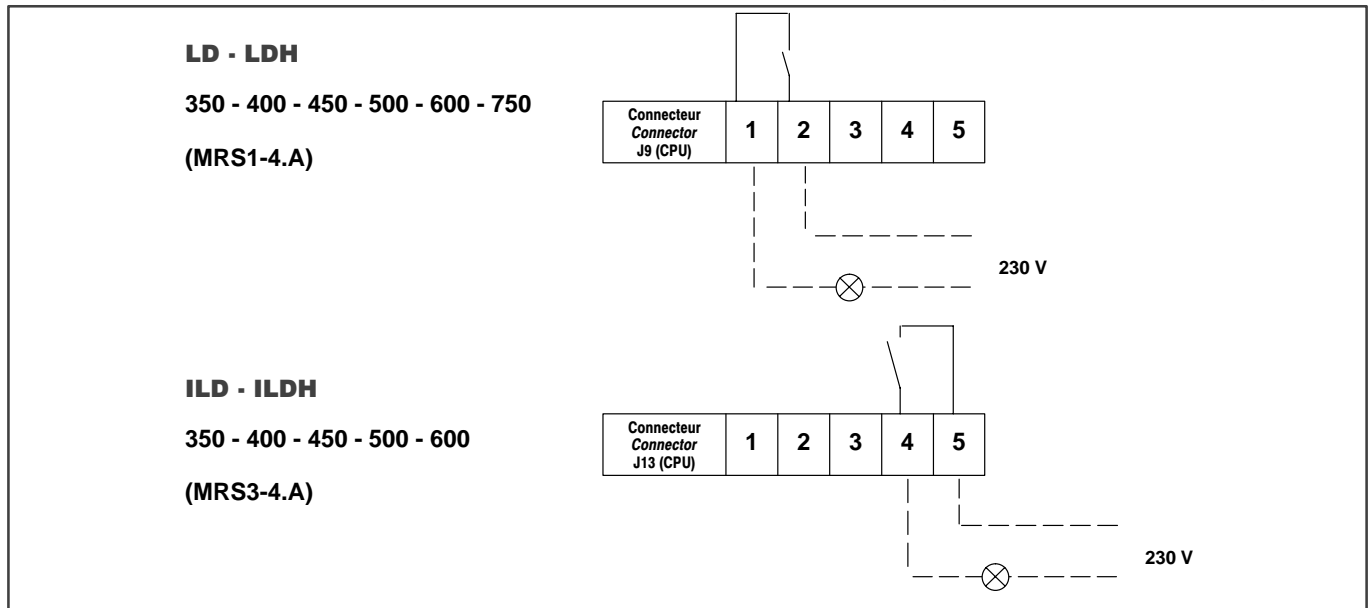
► **Display for full output operation**

(350 - 400 - 450 - 500 - 600 et 750)



► **Signalisierung bei Betrieb mit voller Leistung**

(350 - 400 - 450 - 500 - 600 und 750)



Raccorder la signalisation de fonctionnement du groupe en puissance maxi sur les bornes du connecteur de la carte CPU.

Contact travail : 8 A sous 230 V.

Connect the signalling of the unit operating in maxi. output on terminals of CPU card connector.

Working contact : 8 A with 230 V.

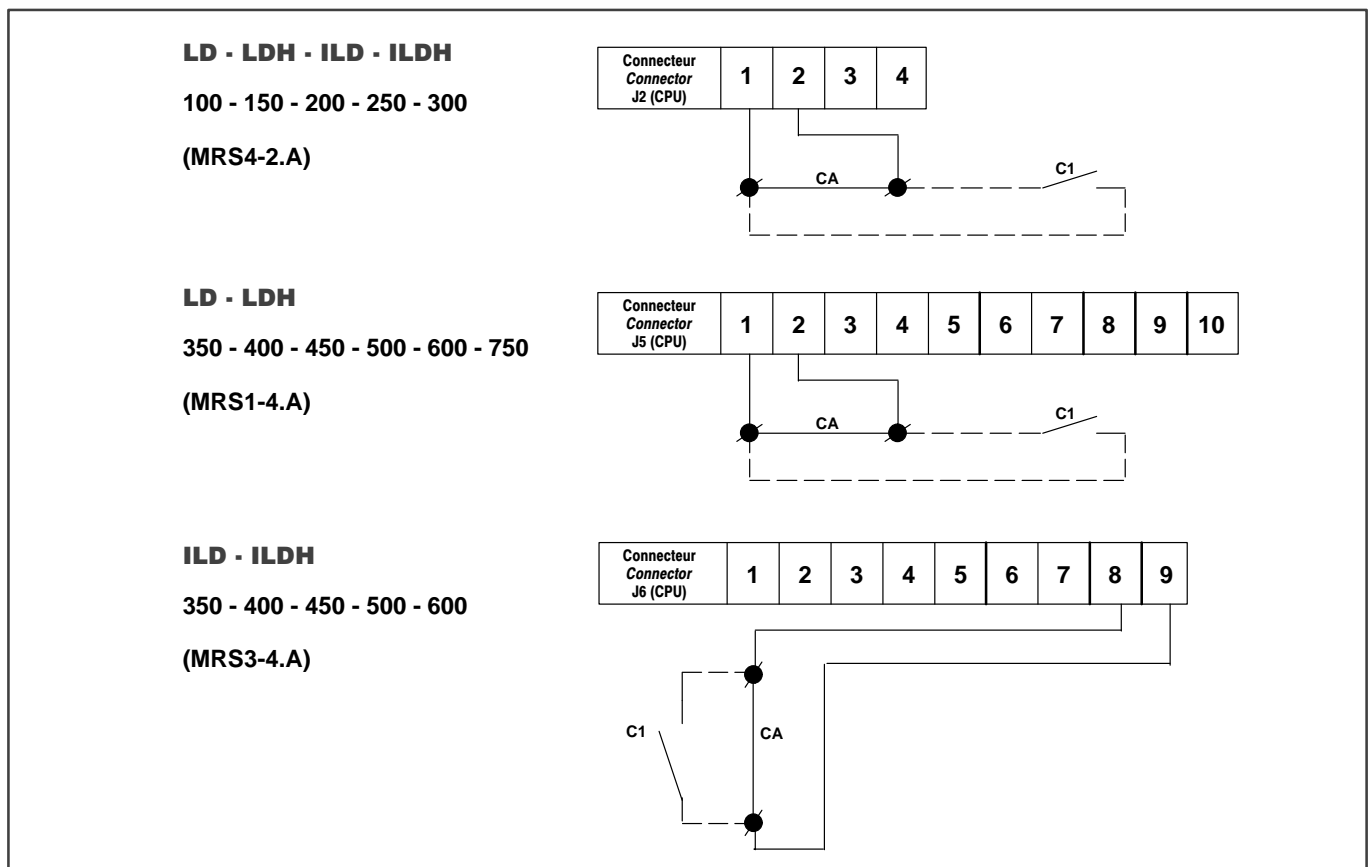
Die Betriebsanzeige des Geräts für die volle Leistung an die Anschlußklemmen des Steckers der CPU anschließen.

Arbeitskontakt: 8 A bei 230 V.

► **Commande automaticité**

► **Automatic control**

► **Automatiksteuerung**



Enlever le shunt "CA" entre les bornes du bornier de groupe (voir schéma électrique) et raccorder sur ces bornes un contact "C1" (contact libre de toute polarité et de bonne qualité).

- contact ouvert → groupe à l'arrêt = voyant marche clignotant
- contact fermé → groupe autorisé à fonctionner

Connect a contact "C2" to terminals 2 and 4 of the connector J2 of the CPU board (polarity-free and high-quality contact)

- contact open → set point 1
- contact closed → set point 2

Die Brücke CA zwischen den Anschlüssen der Anschlußleiste entfernen (siehe Schaltplan) und ein Relais C1 an die Anschlußleiste anschließen (potentialfreier Kontakt).

- Relais offen → Gerät angehalten = Betriebs-LED blinkt
- Relais geschlossen → Gerät betriebsbereit



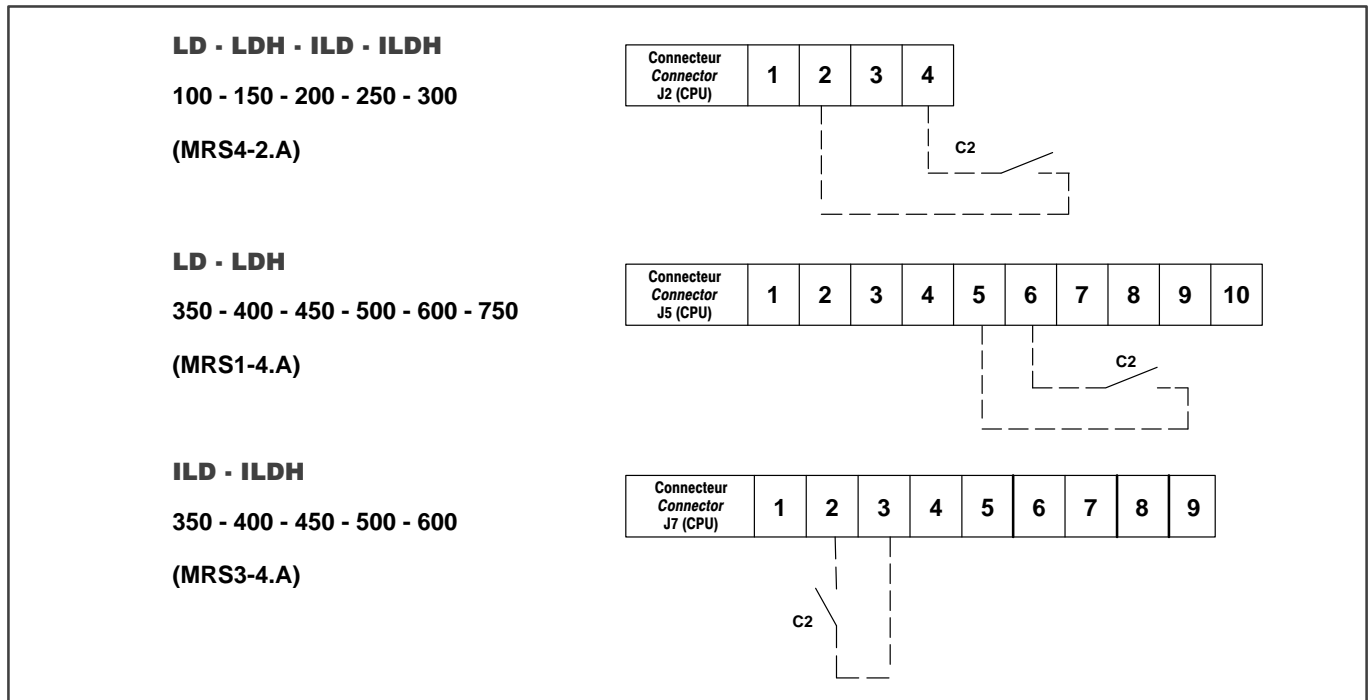
► **Commande sélection
consigne 1/consigne 2**



► **Set point 1 / set point 2
selection control**



► **Auswahlsteuerung
Sollwert 1 / Sollwert 2**



Raccorder un contact "C2" sur les bornes 2 et 4 du connecteur J2 de la carte CPU (contact libre de toute polarité et de bonne qualité)

- contact ouvert → consigne 1
- contact FERMÉ → consigne 2

Connect a contact "C2" to terminals 2 and 4 of the connector J2 of the CPU board (polarity-free and high-quality contact)

- contact open → set point 1
- contact closed → set point 2

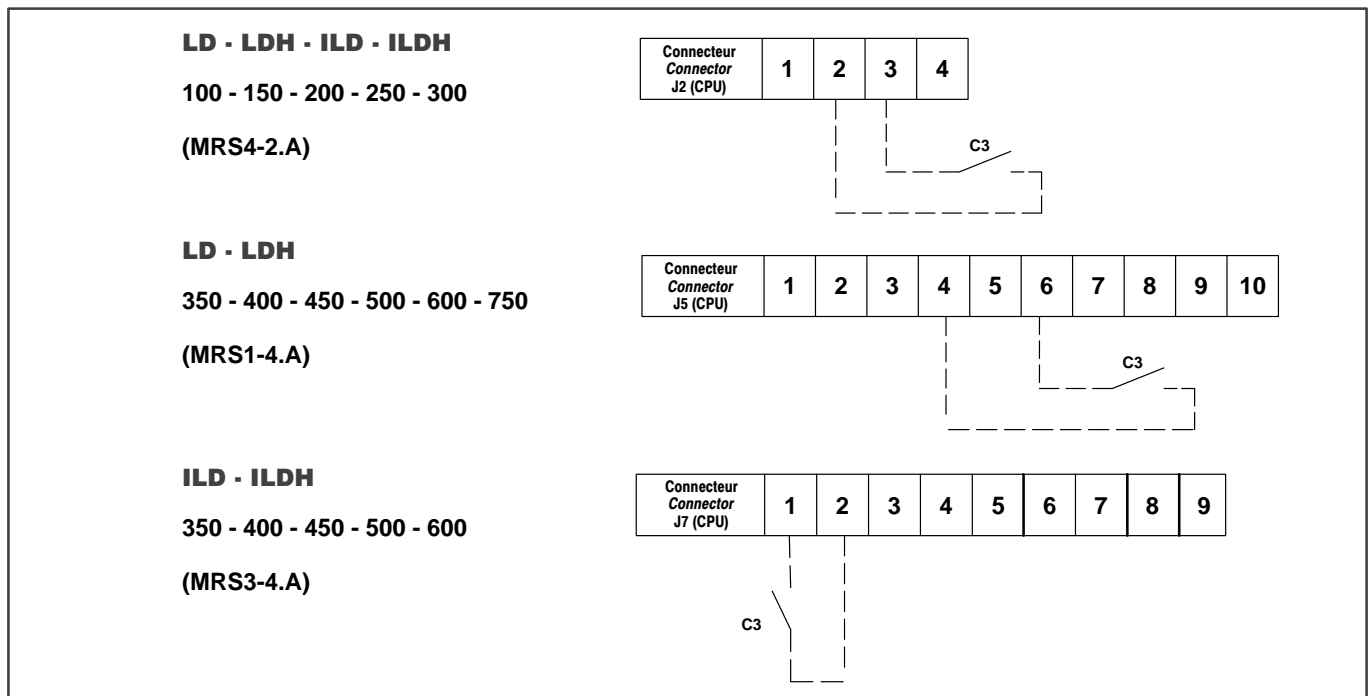
Ein Relais C2 an die Anschlüsse 2 und 4 des Steckers J2 der CPU anschließen (potentialfreier Kontakt)

- Relais offen → Sollwert 1
- Relais geschlossen → Sollwert 2

► **Commande sélection
chaud / froid**

► **Heating / cooling
selection control**

► **Auswahlsteuerung
Kälte- / Wärmebetrieb**



Raccorder un contact "C3" sur les bornes du connecteur de la carte CPU (contact libre de toute polarité et de bonne qualité)

- contact ouvert → fonctionnement FROID
- contact fermé → fonctionnement CHAUD

IMPORTANT

Il est impératif que le groupe soit à l'arrêt lors de l'inversion chaud/froid. La température à l'entrée de l'échangeur sera de 25 °C maxi lors du redémarrage en fonctionnement froid.

Connect a contact "C3" to terminals of the connector of the CPU board (polarity-free and high-quality contact)

- contact open → COOLING mode
- contact closed → HEATING mode

IMPORTANT

The unit must be stopped during heating/cooling inversion. The max. exchanger inlet temperature should be 25°C for restarts in cooling mode.

Ein Relais C3 an die Anschlüsse des Steckers der CPU anschließen (potentialfreier Kontakt)

- Relais offen → KÄLTBETRIEB
- Relais geschlossen → HEIZBETRIEB

WICHTIG

Es ist wichtig, daß der Kaltwassersatz bei der Umschaltung von Heiz- auf Kältebetrieb und umgekehrt ausgeschaltet ist. Die Temperatur am Eingang des Wärmetauschers darf beim Anlaufen im Kältebetrieb max 25 °C betragen.

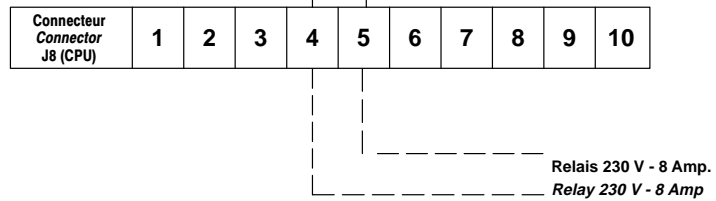


▶ Commande pompe à eau

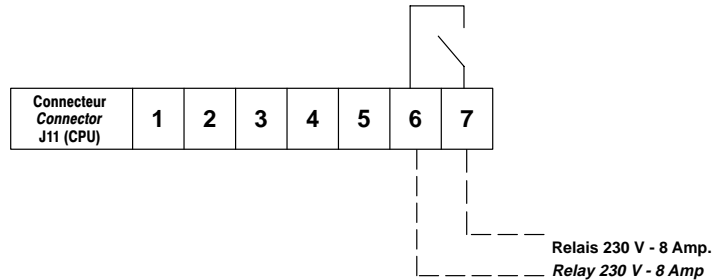
▶ Water pump control

▶ Steuerung der Wasserpumpe

LD - LDH - ILD - ILDH
 100 - 150 - 200 - 250 - 300
 (MRS4-2.A)



LD - LDH
 350 - 400 - 450 - 500 - 600 - 750
 (MRS1-4.A)

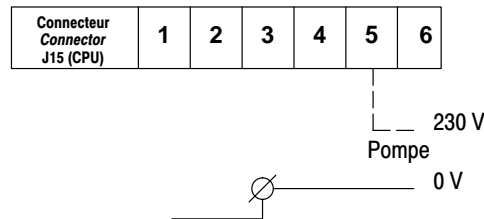


Raccorder l'alimentation de la pompe entre les bornes du connecteur de la carte principale.

Connect the pump power supply between terminals of the connector of the main board.

Die Stromversorgung der Pumpe zwischen Anschluß des Steckers der CPU anschließen.

ILD - ILDH
 350 - 400 - 450 - 500 - 600
 (MRS3-4.A)



Nota : Raccordement à réaliser sur site par le client.

Note : Connection to be made on site by the customer.

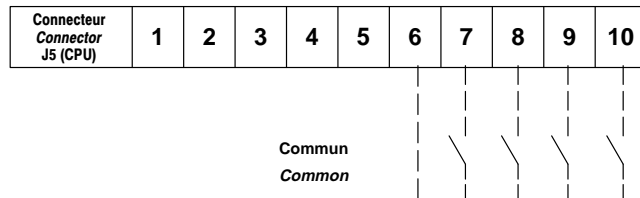
Hinweis: Der Anschluß ist vor Ort vom Kunden durchzuführen.

▶ Commande de la fonction "Délestage" (LD - LDH 350-400-450-500-600 et 750 uniquement)

▶ Control of 'Unloading' function (LD - LDH 350-400-450-500-600 and 750 only)

▶ Steuerung der Funktion "Lastabwurf" (nur bei LD - LDH 350-400-450-500-600-750)

LD - LDH
 350 - 400 - 450 - 500 - 600 - 750
 (MRS1-4.A)



Raccorder 1 à 4 contacts sur les bornes 6 - 7 - 8 - 9 - 10 du connecteur J5 de la carte CPU selon le nombre de compresseurs que l'on veut délester, 1 contact par compresseur (contact libre de toute polarité et de bonne qualité).

Connect 1 to 4 contacts on the terminals 6 - 7 - 8 - 9 - 10 of the CPU card connector J5 depending upon the number of compressors whose unloading is desired, one contact per compressor (good quality and polarity free contact).

Es sind 1-4 Kontakte an die Anschlußklemmen 6 - 7 - 8 - 9 - 10 des Steckers J5 der CPU anzuschließen - die Anzahl der Kontakte hängt von der gewünschten Verdichterzahl ab, für die der Lastabwurf gelten soll (1 Kontakt pro Verdichter, polaritätsfreier und qualitativ guter Kontakt).

- contact ouvert → fonctionnement normal,
- contact fermé → compresseur délesté.

- open contact → standard operation,
- closed contact → unloaded compressor.

- Kontakt offen → Normalbetrieb,
- Kontakt geschlossen → Lastabwurf.



Précautions de raccordements

Nota : toutes les entrées :

- Sélection chaud / froid
 - Commande des étages forcés
 - Commande d'automatisme
 - Commande de délestage
 - Sélection consigne 1 / consigne 2
- doivent être libres de toute polarité et de bonne qualité .

► Distance inférieure à 30 mètres

Prévoir le raccordement en câble blindé dont le parcours sera distant d'au moins 30 cm de toute ligne pouvant engendrer des parasites, le blindage sera raccordé à la masse à ses deux extrémités. S'il y a plusieurs câbles blindés, chaque blindage sera raccordé séparément. (S'il y a toujours risque de parasites, prévoir le relayage des différentes entrées).

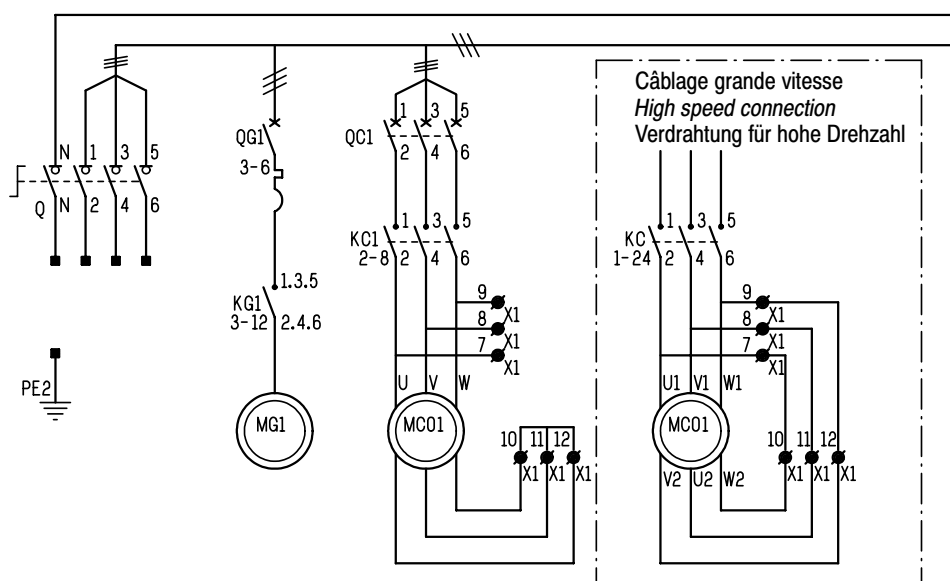
► Distance supérieure à 30 mètres

Prévoir le relayage des différentes entrées, 1 réalis. Par entrée et il sera monté à proximité de la carte électronique (section des câbles : 0,5 mm²).

Câblage des ventilateurs

Les AQUACIAT LD - LDH - ILD - ILDH sont équipés de moto-ventilateurs 2 vitesses (500/750 trs) raccordés en standard en petite vitesse.

La modification de la vitesse de rotation peut s'effectuer facilement sur le chantier suivant le schéma de raccordement ci-dessous.



Le passage de petite en grande vitesse peut être nécessaire pour 2 raisons :

- 1/ Augmentation de la limite haute de fonctionnement (aix extérieur).
- 2/ Augmentation de la puissance fournie par l'appareil.



Connection precautions

Note : all the inputs :

- Heating / cooling selection
 - Preset stage control
 - Automatic control
 - Power cut-off control
 - Set point 1 / set point 2 selection
- must be polarity-free and high-quality.

► Distance less than 30 metres

Provide for connection with shielded cable, the path of which should be at least 30 cm from any line liable to produce interference; the shielding will be connected to the ground at both ends. If there are several shielded cables, each shielding should be connected separately. (If there is still a risk of interference, provide for relaying of the different inputs).

► Distance greater than 30 metres

Provide for relaying of the different inputs, 1 relay per input to be fitted near the electronic card (wire cross-section : 0.5 mm²).

Fan wiring

The AQUACIAT LD - LDH - ILD - ILDH units are equipped with 2-speed (500/750 rpm) motor fans connected to the low speed in the standard version.

The rotation speed may be modified easily on site according to the connection diagram below.

It may be necessary to switch to high speed for 2 reasons :

- 1/ Increase in the upper operating limit (outside air)
- 2/ Increase in the power supplied by the unit



Vorkehrungen beim Anschließen

Hinweis: Alle Eingänge für die Steuerungen:

- Auswahl Kälte- / Wärmebetrieb
 - Stufenweiser Betrieb
 - Automatikbetrieb
 - Lastabwurf
 - Auswahl Sollwert1 / Sollwert 2
- müssen potentialfrei und von guter Qualität sein.

► Leitungslänge unter 30 Metern

Die Anschlüsse müssen über abgeschirmte Kabel in einem Abstand von mindestens 30 cm von allen anderen Leitungen, die zu Störungen führen könnten, erfolgen. Die Abschirmung wird an die beiden Enden an die Masse angeschlossen. Werden mehrere abgeschirmte Kabel verwendet, wird jede Abschirmung getrennt durchgeführt. (Sollte immer noch ein Störungsrisiko bestehen, sind die verschiedenen Eingänge durch Relais zu verbinden)

► Leitungslänge über 30 Metern

Die verschiedenen Eingänge sind durch Relais zu verbinden. Hierbei ist ein Relais pro Eingang zu verwenden, das in Nähe der elektronischen Schaltkarte montiert wird (Kabeldurchmesser: 0,5 mm²).

Verkabelung der Ventilatoren

Die AQUACIAT LD - LDH - ILD - ILDH sind mit motorbetriebenen Ventilatoren mit 2 Drehzahlen (500/750 U) ausgerüstet, die in der Standardausführung für die niedrige Drehzahl verdrahtet sind.

Eine Umschaltung der Drehzahl kann leicht vor Ort durch Verdrahtung gemäß dem nachstehenden Verdrahtungsschema erfolgen.

