

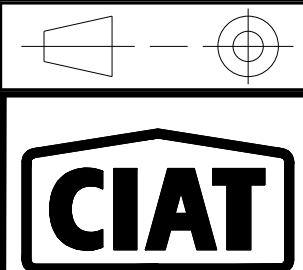

 ASPIRATION AIR EXTERIEUR
 EXTERNAL AIR INLET
 ANSAUG AUSSENLUFT


 SOUFFLAGE AIR EXTERIEUR
 EXTERNAL AIR DISCHARGE
 AUSBLAS AUSSENLUFT

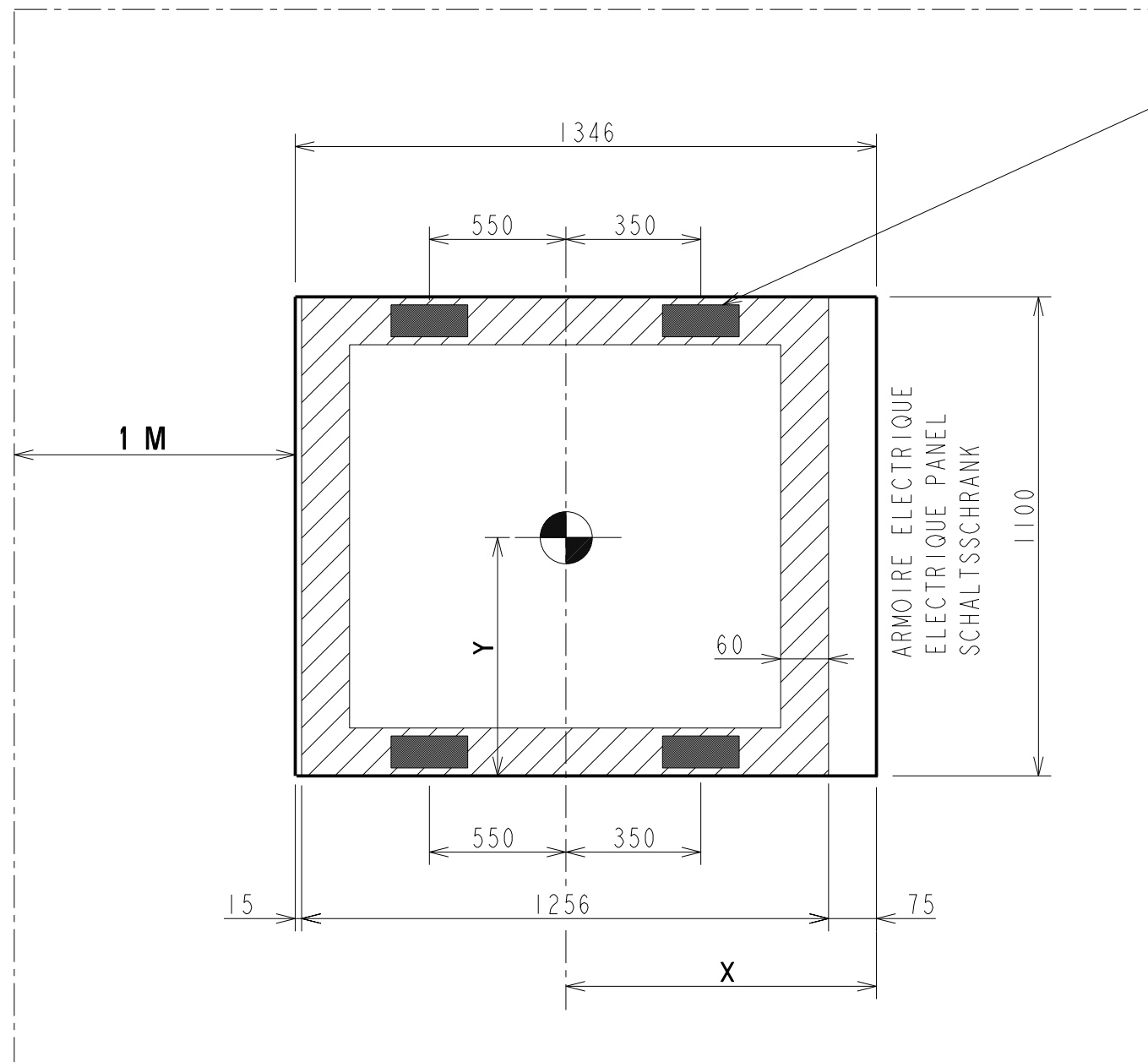


CENTRE DE GRAVITE EN SERVICE
 CENTRE OF GRAVITY ON OPERTING
 BETRIEBSSCHWERPUNKT

REP	LD	ILD	FRANCAIS	ENGLISH	DEUTSCH
1	Ø1"1/4 G	Ø1"1/2 G	SORTIE D'EAU	WATER OUTLET	WASSERAUSTRITT
2	Ø1"1/4 G	Ø1"1/2 G	ENTREE D'EAU	WATER INLET	WASSEREINTRITT
3	Ø3/4" G	Ø3/4" G	SORTIE DESURCHAUFFEUR	DESUPERHEATER OUTLET	ENTHITZERAUSTRITT
4	Ø3/4" G	Ø3/4" G	ENTREE DESURCHAUFFEUR	DESUPERHEATER INLET	ENTHITZEREINTRITT
5			ACCES COMPRESSEUR	COMPRESSORS ACCES	VERDICHTER-ZUGANGSSEITE
6	Ø45	Ø45	POINTS DE LEVAGE	LIFTINGS POINTS	HEBEPUNKTE
7			ACCES ARMOIRE ELECTRIQUE	ELECTRICAL PANEL ACCES	SCHALTSCHRANK ZUGANGSSEITE
8-8'	Ø45	Ø45	ALIMENTATION ELECTRIQUE	WIRING CONNECTION	ELEKTRISCHE EINSPEISUNG

MODIFIE PAR	IND	N. ETUDE	DATE	MODIFICATION
				
APPAREIL OU UNITE LD-ILD 100-150				MATIERE :
DESIGNATION ENCOMBREMENT - DIMENSIONS - ABMESSUNGEN				ECHELLE 0.060
NUMERO DE COMMANDE :				FOLIO 1/2
NOTE D'ETUDE :				REMPLACE PAR :
VERIFIE PAR :				REMPLACE : A3 3976998.31
DESSIN PAR : ASTIER.D				DATE : 17.09.99
COMPAGNIE INDUSTRIELLE D'APPLICATIONS THERMIQUES				FORMAT A3
NUMERO DE PLAN 3986158				INDICE 00

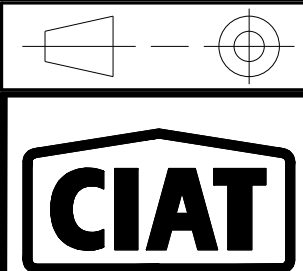
PREVOIR UN DEGAGEMENT DE 1 METRE AUTOUR DE L'APPAREIL POUR L'ENTRETIEN
 ALLOW 1 M OF CLEARANCE AROUND THE UNIT FOR MAINTENANCE
 1 M SERVICERAUM FUR WARTUNGEN RUND UM DIE MASCHINE VORSEHEN

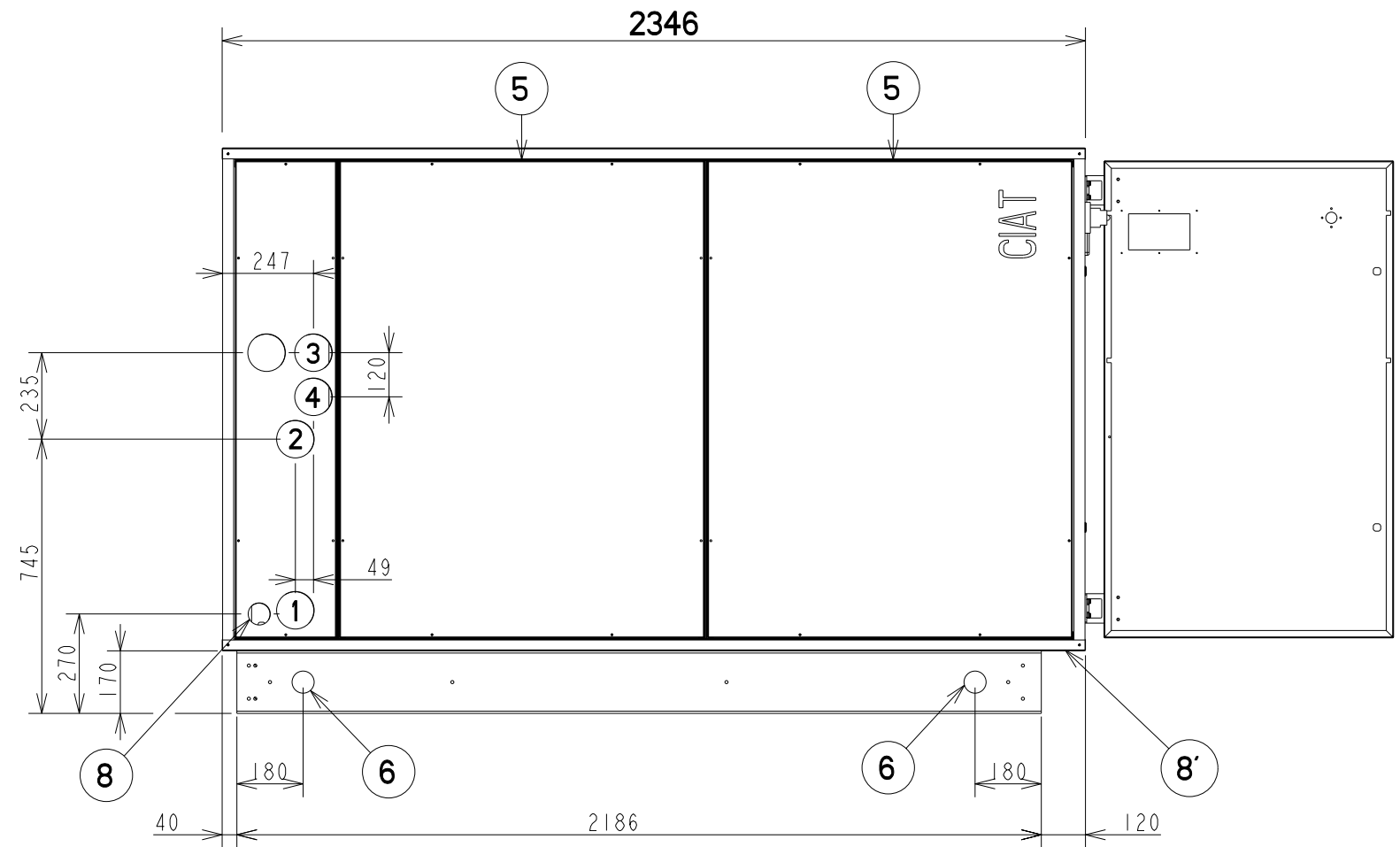
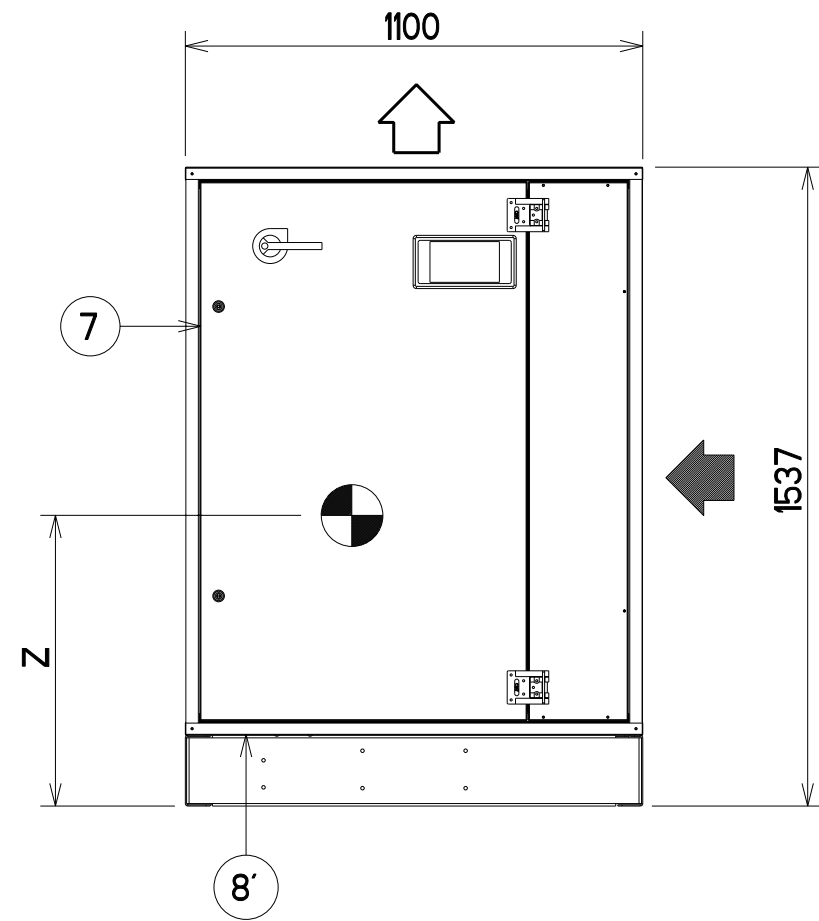


OPTION
 PLOTS ANTIVIBRATILES
 VIBRATION ISOLATORS
 SCHWINGUNGSDAMPFER
 (120 x 50)

 CENTRE DE GRAVITE EN SERVICE
 CENTRE OF GRAVITY ON OPERTING
 BETRIEBSSCHWERPUNKT

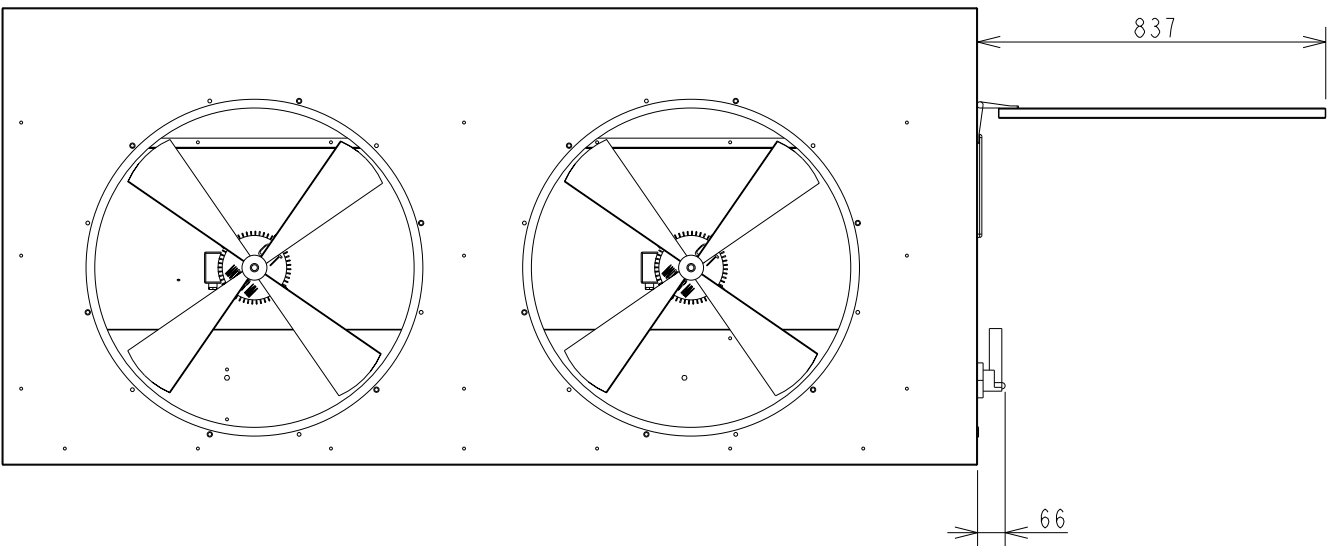
MODELE MODEL MODELL	CENTRE DE GRAVITE CENTRE OF GRAVITY SCHWERPUNKT			POIDS A VIDE EN KG WEIGHT EMPTY IN KG LEERGEWICHT IN KG	POIDS EN SERVICE KG WEIGHT OPERATOR KG BETRIEBSGEWICHT IN KG	OPTION PLOTS ANTIVIBRATILES VIBRATION ISOLATORS SCHWINGUNGSDAMPFER KIT 3943192
	X	Y	Z			
LD 100	560	495	670	400	415	
ILD 100	590	485	650	430	445	
LD 150	550	510	675	435	450	
ILD 150	580	495	650	460	475	

MODIFIE PAR	IND	N. ETUDE	DATE	MODIFICATION	
 APPAREIL OU UNITE LD-ILD 100-150 MATIERE : EP : .					
DESIGNATION ENCOMBREMENT - DIMENSIONS - ABMESSUNGEN				ECHELLE 0.060	TRAITEMENT
NUMERO DE COMMANDE :				FOLIO 2/2	REMPLACE PAR :
NOTE D'ETUDE :				DATE:	REMPLACE :
VERIFIE PAR :				DATE:	FORMAT A3
DESSIN PAR : .ASTIER.D				DATE: 21.09.99	NUMERO DE PLAN 3986158
					INDICE 00





 ASPIRATION AIR EXTERIEUR
 EXTERNAL AIR INLET
 ANSAUG AUSSENLUFT


 SOUFFLAGE AIR EXTERIEUR
 EXTERNAL AIR DISCHARGE
 AUSBLAS AUSSENLUFT

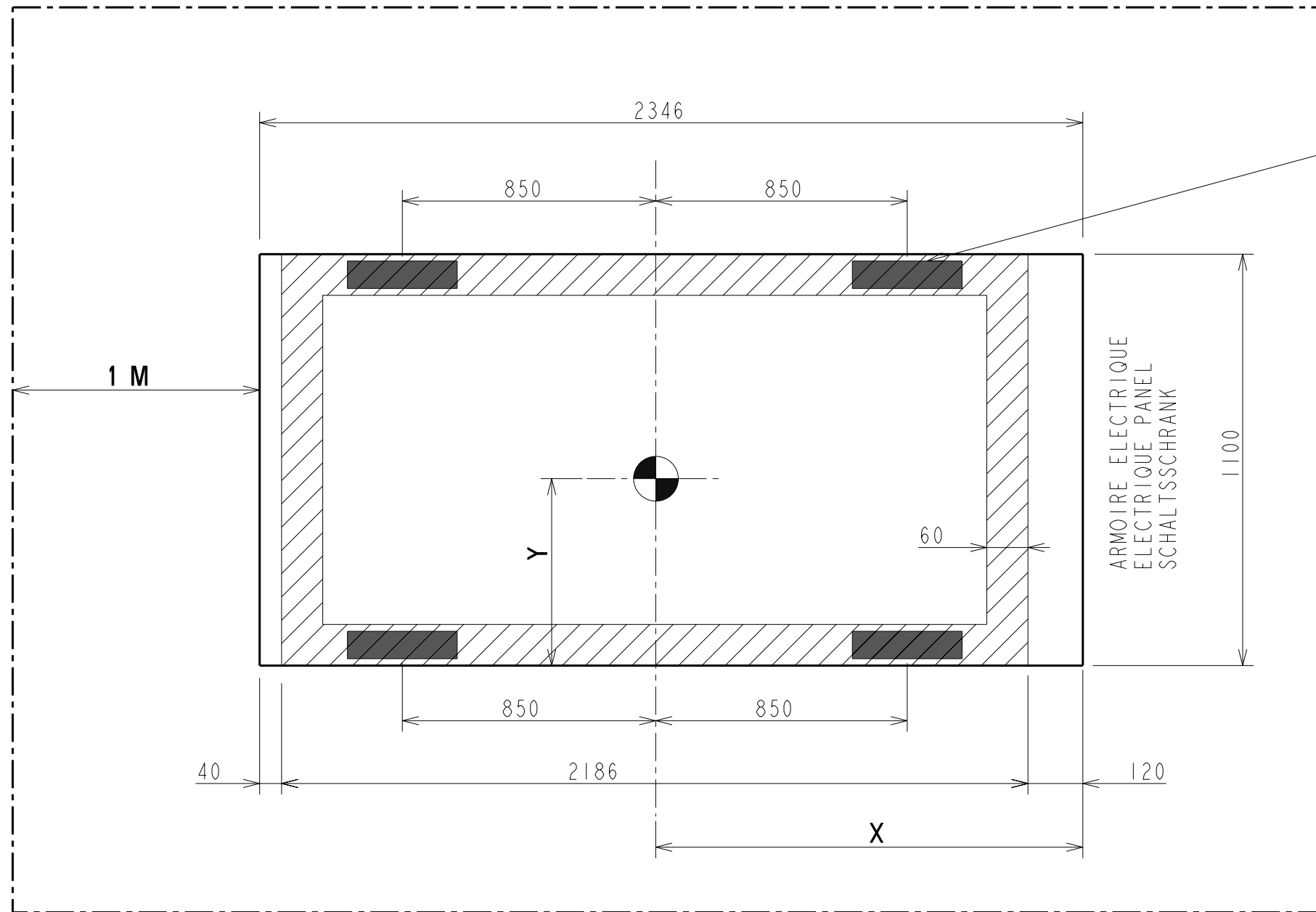



 CENTRE DE GRAVITE EN SERVICE
 CENTRE OF GRAVITY ON OPERTING
 BETRIEBSSCHWERPUNKT

REP	LD	ILD	FRANCAIS	ENGLISH	DEUTSCH
1	Ø 2" G	Ø 2" G	SORTIE D'EAU	WATER OUTLET	WASSERAUSTRITT
2	Ø 2" G	Ø 2" G	ENTREE D'EAU	WATER INLET	WASSEREINTRITT
3	Ø 1"1/2 G	Ø 1"1/2 G	SORTIE DESURCHAUFFEUR	DESUPERHEATER OUTLET	ENTHITZERAUSTRITT
4	Ø 1"1/2 G	Ø 1"1/2 G	ENTREE DESURCHAUFFEUR	DESUPERHEATER INLET	ENTHITZEREINTRITT
5			ACCES COMPRESSEUR	COMPRESSORS ACCES	VERDICHTER-ZUGANGSSEITE
6	Ø 60	Ø 60	POINTS DE LEVAGE	LIFTINGS POINTS	HEBEPUNKTE
7			ACCES ARMOIRE ELECTRIQUE	ELECTRICAL PANEL ACCES	SCHALTSCHRANK ZUGANGSSEITE
8-8'	Ø 60	Ø 60	ALIMENTATION ELECTRIQUE	WIRING CONNECTION	ELEKTRISCHE EINPEISUNG

MODIFIE PAR	IND	N. ETUDE	DATE	MODIFICATION
				
APPAREIL OU UNITE LD-ILD 200-250-300				MATIERE :
DESIGNATION ENCOMBREMENT - DIMENSIONS - ABMESSUNGEN				EP : .
NUMERO DE COMMANDE :				ECHELLE 0.055
NOTE D'ETUDE : DATE:				FOLIO 1/2
VERIFIE PAR : DATE:				REPLACE PAR :
DESSIN PAR : ASTIER.D DATE: 27.09.99				REPLACE : A3 3976997.32
A3				NUMERO DE PLAN 3986160
				INDICE 00

PREVOIR UN DEGAGEMENT DE 1 METRE AUTOUR DE L'APPAREIL POUR L'ENTRETIEN
 ALLOW 1 M OF CLEARANCE AROUND THE UNIT FOR MAINTENANCE
 1 M SERVICERAUM FUR WARTUNGEN RUND UM DIE MASCHINE VORSEHEN



OPTION
 PLOTS ANTIVIBRATILES
 VIBRATION ISOLATORS
 SCHWINGUNGSDAMPFER
 (200 X 50)

ARMOIRE ELECTRIQUE
 ELECTRIQUE PANEL
 SCHALTSSCHRANK

MODELE MODEL MODELL	CENTRE DE GRAVITE CENTRE OF GRAVITY SCHWERPUNKT			POIDS A VIDE EN KG WEIGHT EMPTY IN KG LEERGEWICHT IN KG	POIDS EN SERVICE KG WEIGHT OPERATOR KG BETRIEBSGEWICHT IN KG	OPTION PLOTS ANTIVIBRATILES VIBRATION ISOLATORS SCHWINGUNGSDAMPFER
	X	Y	Z			
LD 200	1190	475	680	690	710	KIT 3943 193
ILD 200	1165	490	640	760	780	
LD 250	1210	490	680	735	755	
ILD 250	1175	500	650	800	820	
LD 300	1220	495	675	775	795	
ILD 300	1190	510	645	840	860	



MODIFIE PAR	IND	N. ETUDE	DATE	MODIFICATION
APPAREIL OU UNITE LD-ILD 200-250-300				MATIERE :
DESIGNATION ENCOMBREMENT - DIMENSIONS - ABMESSUNGEN				EP :
NUMERO DE COMMANDE :				TRAITEMENT
NOTE D'ETUDE : DATE:				MASSE :
VERIFIE PAR : DATE:				REPLACE PAR :
DESSIN PAR : ASTIER.D DATE: 27.09.99				REPLACE :
FORMAT A3				NUMERO DE PLAN 3986160
				INDICE 00

FRANCAIS

- 1 - Sortie eau \varnothing G 2" 1/2
dSE1
- 2 - Entree eau \varnothing G 2" 1/2
dEE1
- 3 - Sortie dessurchauffeur \varnothing G 1"
- 4 - Entree dessurchauffeur \varnothing G 1"

Prevoir un degagement de 1 m
autour de l'appareil pour l'entretien

ENGLISH

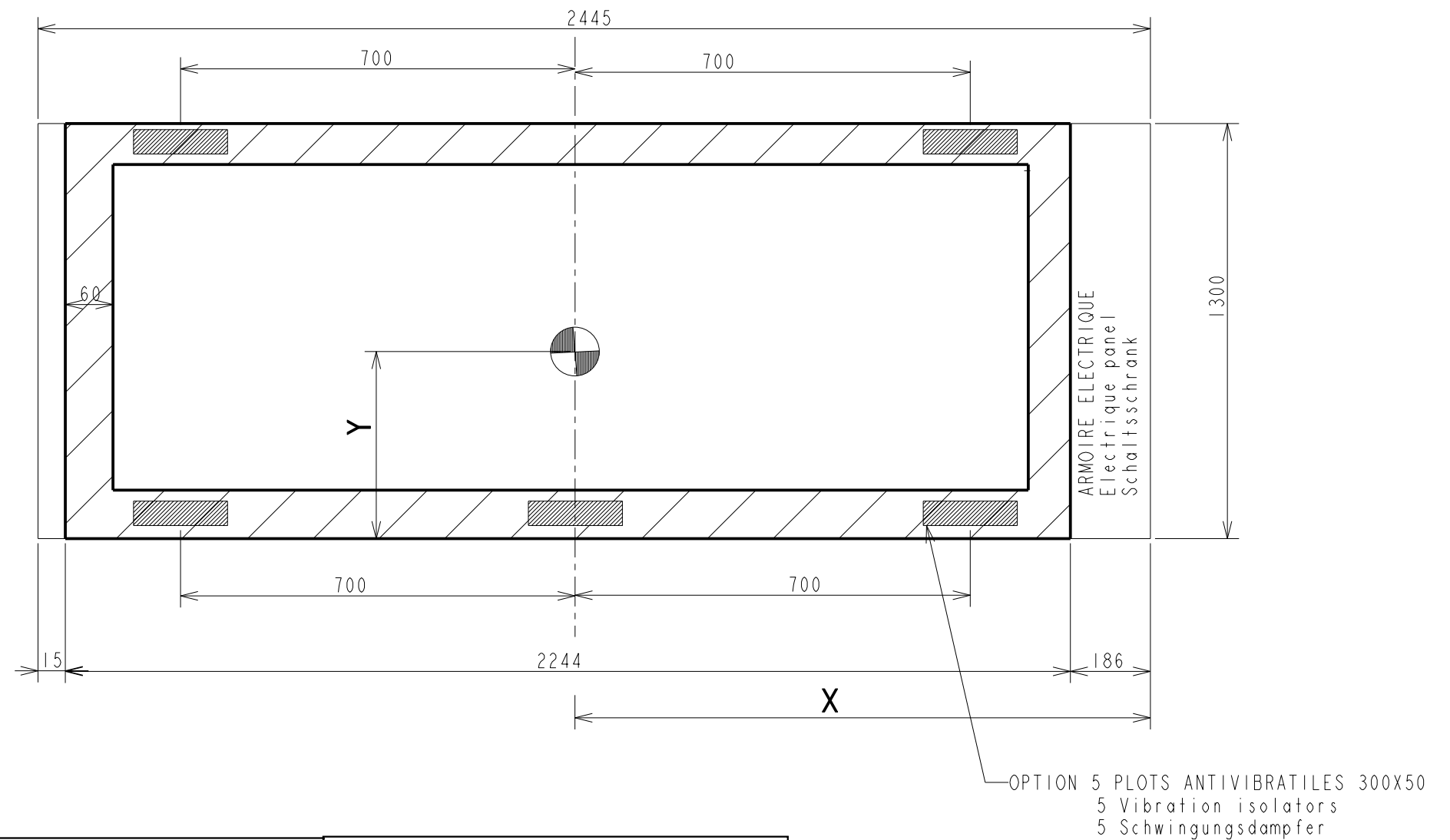
- 1 - Water outlet \varnothing G 2" 1/2
dSE1
- 2 - Water inlet \varnothing G 2" 1/2
dEE1
- 3 - Desuperheater outlet \varnothing G 1"
- 4 - Desuperheater inlet \varnothing G 1"

Allow 1 m of clearance around the
unit for maintenance

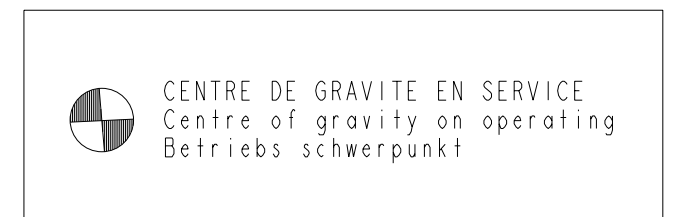
DEUTCH

- 1 - Wasseraustritt \varnothing G 2" 1/2
dSE1
- 2 - Wassereintritt \varnothing G 2" 1/2
dEE1
- 3 - Enthitzeraustritt \varnothing G 1"
- 4 - Enthitzereintritt \varnothing G 1"

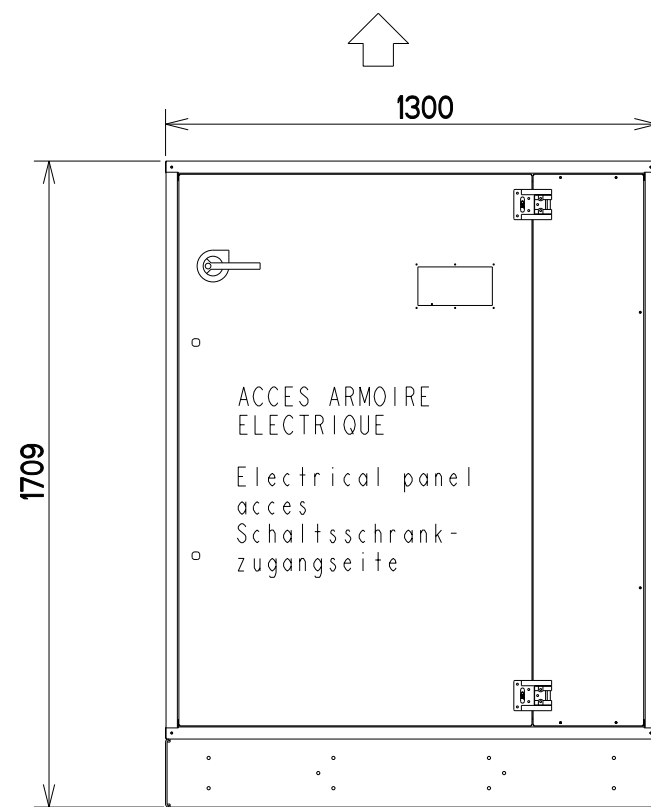
1 m Serviceraum rund um die Maschine
vorsehen



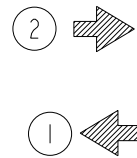
MODELE MODEL	CENTRE DE GRAVITE CENTRE OF GRAVITY/SCHWERPUNKT			POIDS/WEIGHT/GEWICHT KGS	
	X	Y	Z	VIDE/EMPTY/LEER	SERVICE/OPERATING/BETRIEBS
ILD 350	1184	528	540	1284	1311
LD 350	1163	558	529	1202	1215
LD 400	1153	552	544	1278	1293



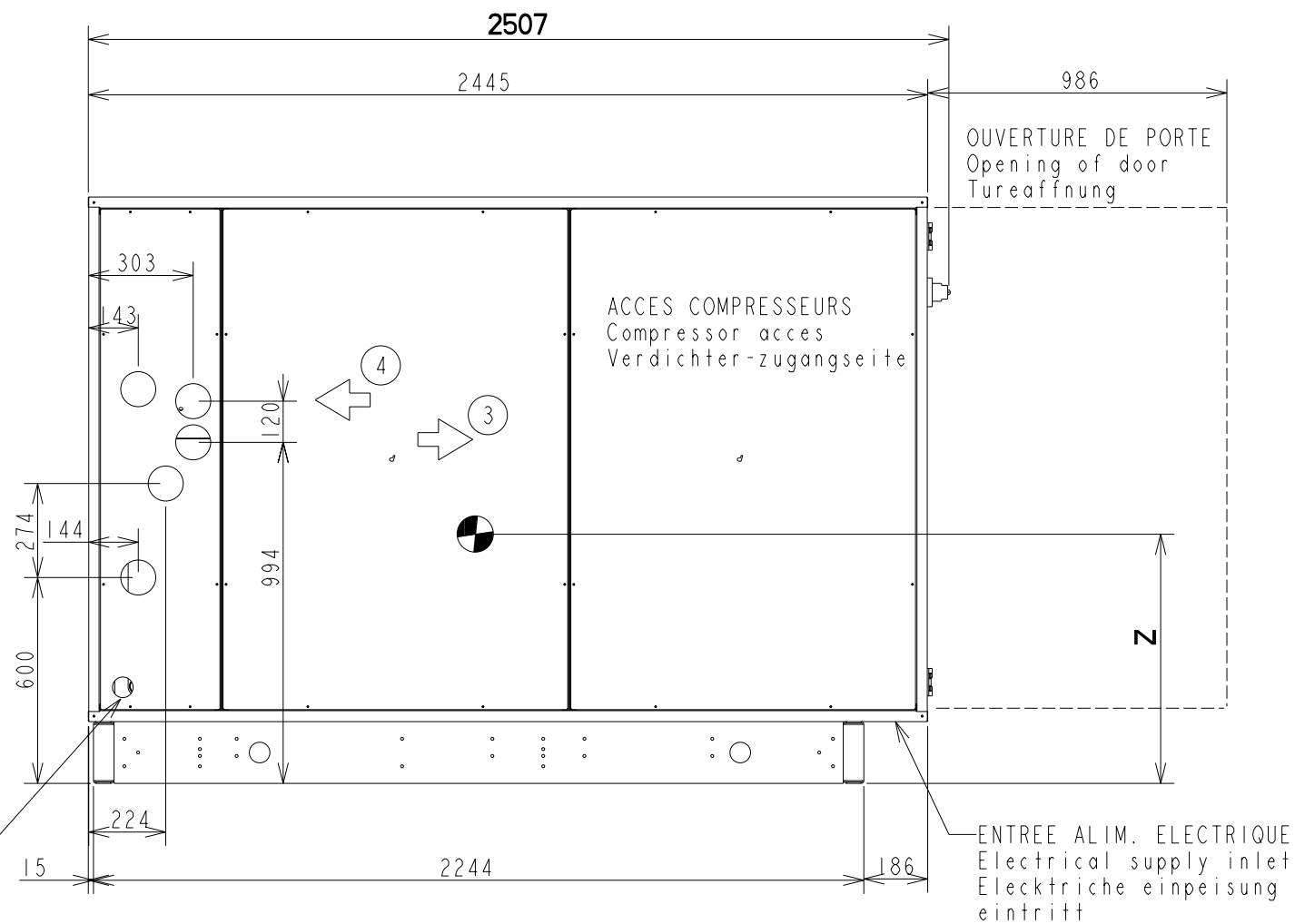
CA	31		17-11-99	Deplace sortie eau Modifie diametre entree/sortie eau
MODIFIE PAR	IND	N. ETUDE	DATE	MODIFICATION
				APPAREIL OU UNITE ILD 350 / LD 350-400 MATIERE : EP :
DESIGNATION ENCOMBREMENTS - DIMENSIONS				ECHELLE 0.02 TRAITEMENT MASSE :
NUMERO DE COMMANDE : NOTE D'ETUDE : DATE : VERIFIE PAR : DATE :				FOLIO 1/2 REMPLACE PAR : REMPLACE :
DESSIN PAR : JASKULSKI P DATE : 28-May-99				FORMAT A3 NUMERO DE PLAN 3986129 INDICE 31



SENS DE L'AIR
Air direction
Ausblas richtung




ENTREE ALIMENTATION ELECTRIQUE
Electrical supply inlet
Elektrische einpeisung eintritt

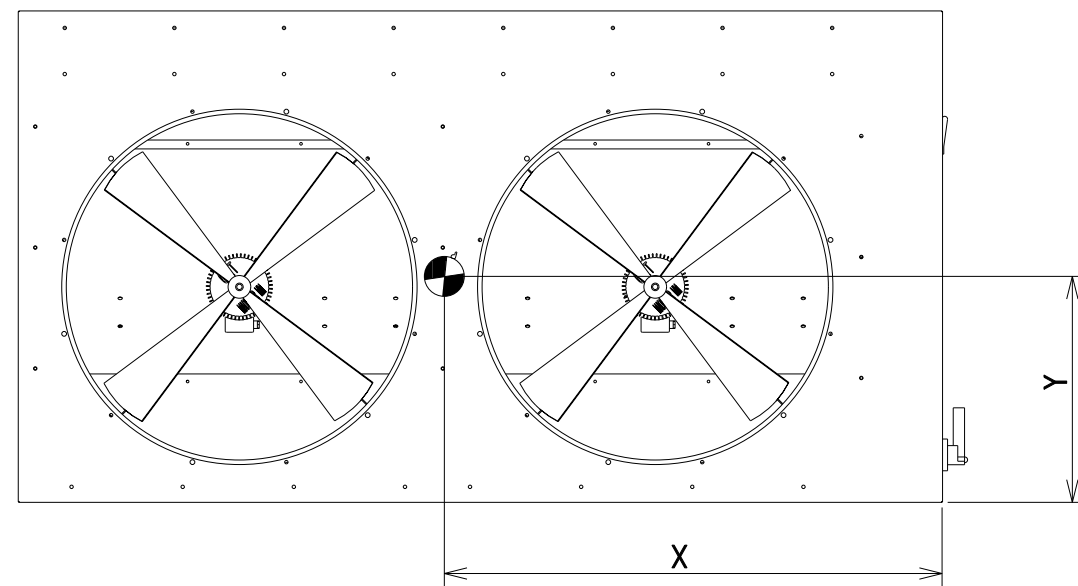


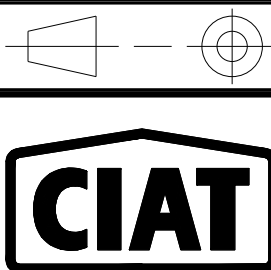
OUVERTURE DE PORTE
Opening of door
Tureaffung

ACCES COMPRESSEURS
Compressor acces
Verdichter-zugangseite

ENTREE ALIM. ELECTRIQUE
Electrical supply inlet
Elektrische einpeisung eintritt

 CENTRE DE GRAVITE EN SERVICE
Centre of gravity on operating
Betriebs Schwerpunkt



CA	31		17-11-99	Deplace sortie eau Modifie diametre entree/sortie eau
MODIFIE PAR	IND	N. ETUDE	DATE	MODIFICATION
		APPAREIL OU UNITE ILD 350 LD 350 400		MATIERE : EP :
DESIGNATION ENCOMBREMENT - DIMENSIONS		ECHELLE	TRAITEMENT	
NUMERO DE COMMANDE :		FOLIO 2/2	MASSE : REPLACE PAR :	
NOTE D'ETUDE :		DATE:	REMPLACE :	
VERIFIE PAR :		DATE:	FORMAT A3	NUMERO DE PLAN 3986129
DESSIN PAR : JASKULSKI P		DATE: 15-02-99	INDICE 31	

FRANCAIS

1 - Sortie eau \varnothing G 2" 1/2
dSE1

2 - Entree eau \varnothing G 2" 1/2
dEE1

3 - Sortie dessurchauffeur \varnothing G

4 - Entree dessurchauffeur \varnothing G

Prevoir un degagement de 1 m
autour de l'appareil pour l'entretien

ENGLISH

1 - Water outlet \varnothing G 2" 1/2
dSE1

2 - Water inlet \varnothing G 2" 1/2
dEE1

3 - Desuperheater outlet \varnothing G

4 - Desuperheater inlet \varnothing G

Allow 1 m of clearance around the
unit for maintenance

DEUTCH

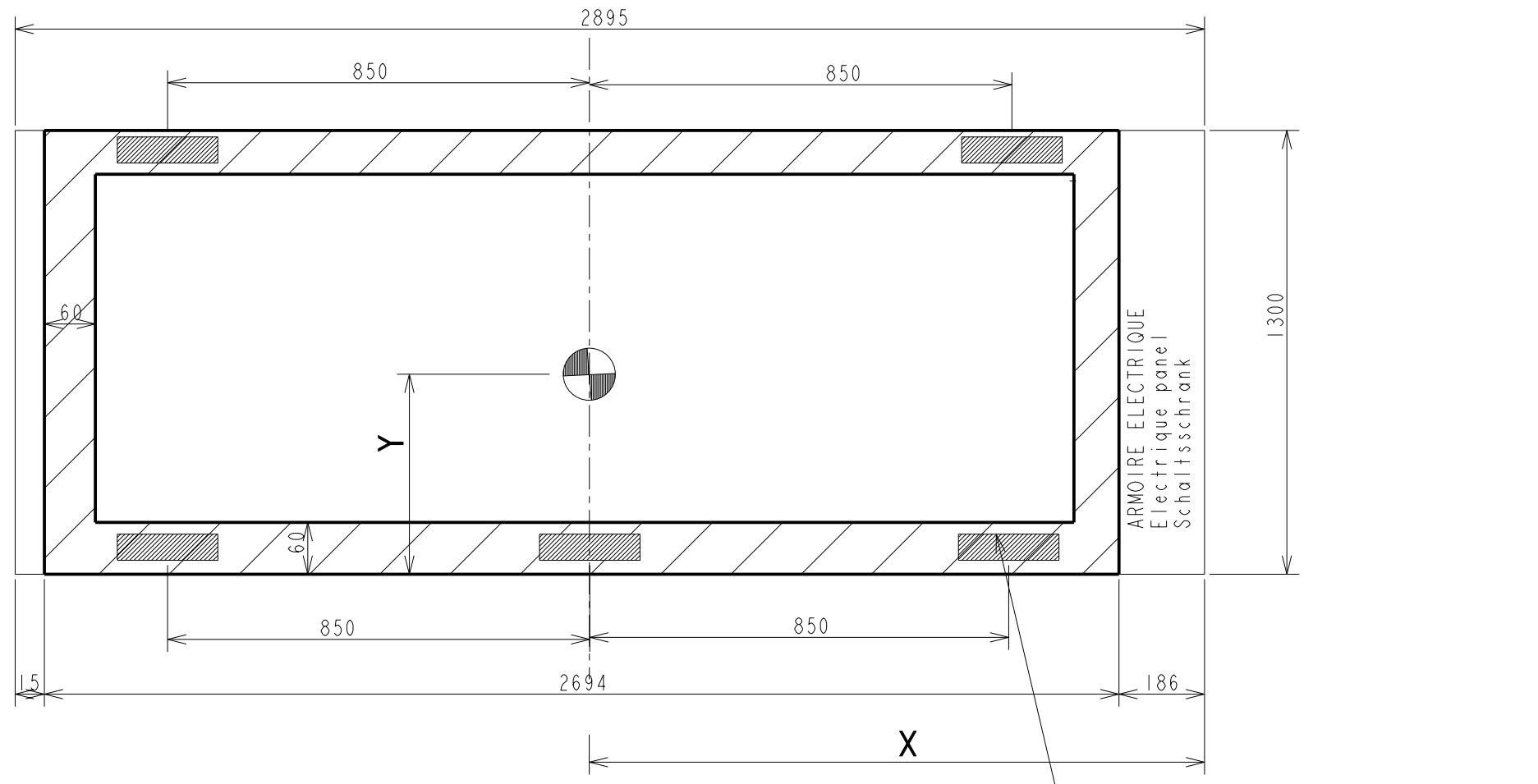
1 - Wasseraustritt \varnothing G 2" 1/2
dSE1

2 - Wassereintritt \varnothing G 2" 1/2
dEE1

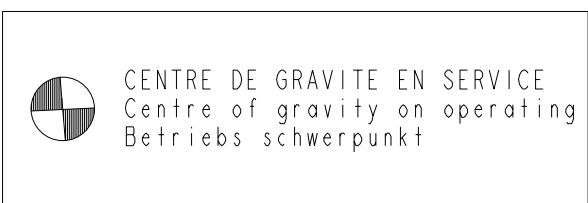
3 - Enthitzeraustritt \varnothing G

4 - Enthitzereintritt \varnothing G

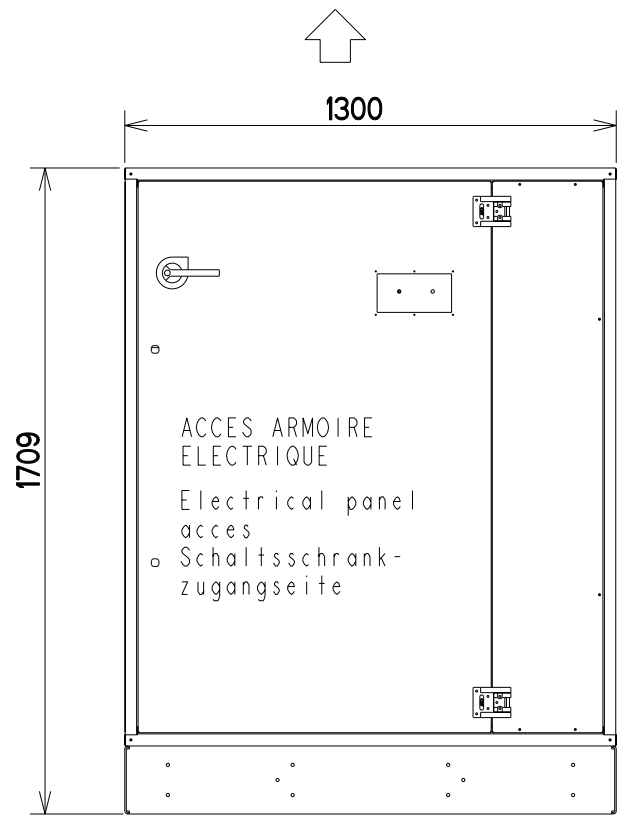
1 m Serviceraum rund um die Maschine
vorsehen



MODELE MODEL	CENTRE DE GRAVITE CENTRE OF GRAVITY/SCHWERPUNKT			POIDS/WEIGHT/GEWICHT KGS		G
	X	Y	Z	VIDE/EMPTY/LEER	SERVICE/OPERATING/BETRIEBS	
ILD 400	1532	542	546	1479	1513	G 1"
ILD 450	1594	527	537	1630	1665	G 1 1/4
LD 450	1317	534	515	1458	1473	G 1 1/4
LD 500	1333	547	546	1540	1555	G 1 1/4




CA	31		18-11-99	Modifie entree/sortie eau + ouverture porte
MODIFIE PAR	IND	N. ETUDE	DATE	MODIFICATION
				APPAREIL OU UNITE ILD 400-450 / LD 450 500
ENCOMBREMENTS - DIMENSIONS				MATIERE : EP :
NUMERO DE COMMANDE :				ECHELLE 0.02
NOTE D'ETUDE :				TRAITEMENT
VERIFIE PAR :				MASSE :
DESSIN PAR : JP				FOLIO 1/2
DATE: 28-May-99				REMPLACE PAR :
A3				REMPLACE :
NUMERO DE PLAN 3986128				INDICE 31

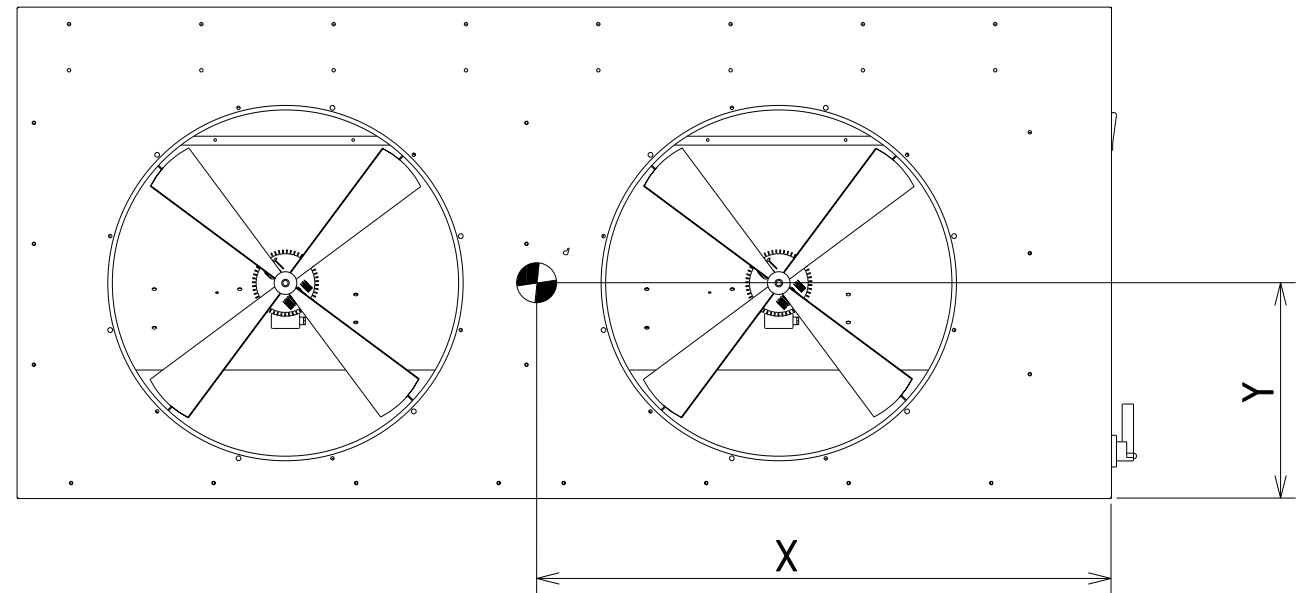
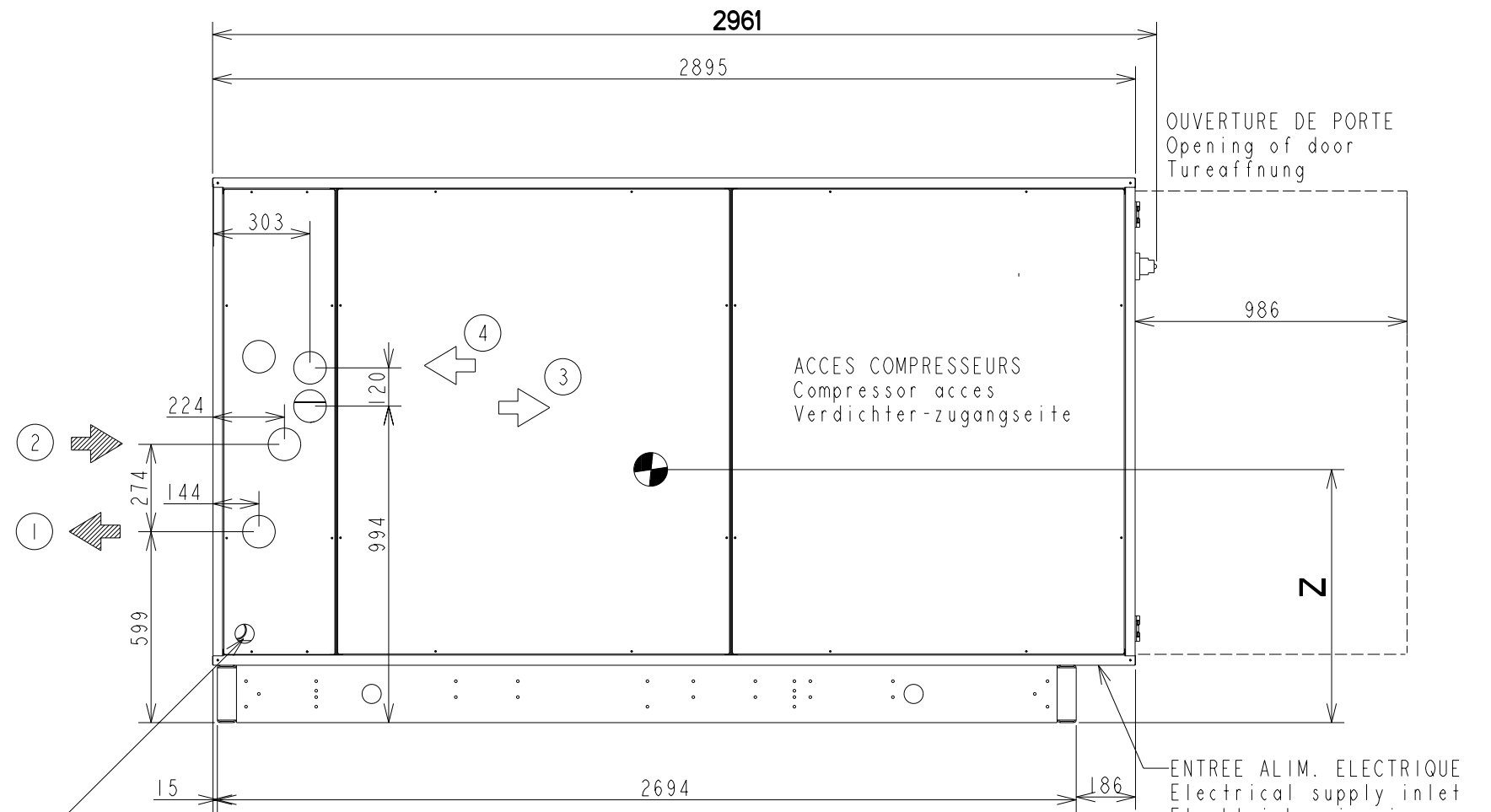


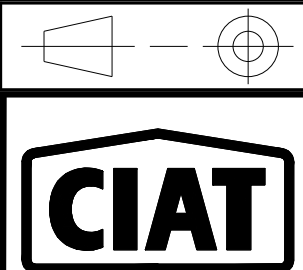
SENS DE L'AIR
Air direction
Ausblas richtung



ENTREE ALIMENTATION ELECTRIQUE
Electrical supply inlet
Elektrische einpeisung eintritt

 CENTRE DE GRAVITE EN SERVICE
Centre of gravity on operating
Betriebs schwerpunkt



CA	31		18-11-99	Modifie entree/sortie eau + ouverture de porte	
MODIFIE PAR	IND	N. ETUDE	DATE	MODIFICATION	
			APPAREIL OU UNITE ILD 400-450 /LD 450-500		MATIERE : EP : .
CIAT COMPAGNIE INDUSTRIELLE D'APPLICATIONS THERMIQUES			DESIGNATION ENCOMBREMENT - DIMENSIONS		ECHELLE TRAITEMENT
			NUMERO DE COMMANDE :		FOLIO 2/2 REPLACE PAR :
			NOTE D'ETUDE : DATE:		REPLACE :
			VERIFIE PAR : DATE:		FORMAT A3
			DESSIN PAR : JASKULSKI P DATE: 15-Feb-99		NUMERO DE PLAN 3986128
					INDICE 31

FRANCAIS

- 1 - Sortie eau \varnothing G 2" 1/2
dSE1
- 2 - Entree eau \varnothing G 2" 1/2
dEE1
- 3 - Sortie dessurchauffeur \varnothing G .
- 4 - Entree dessurchauffeur \varnothing G .

Prevoir un degagement de 1 m
autour de l'appareil pour l'entretien

ENGLISH

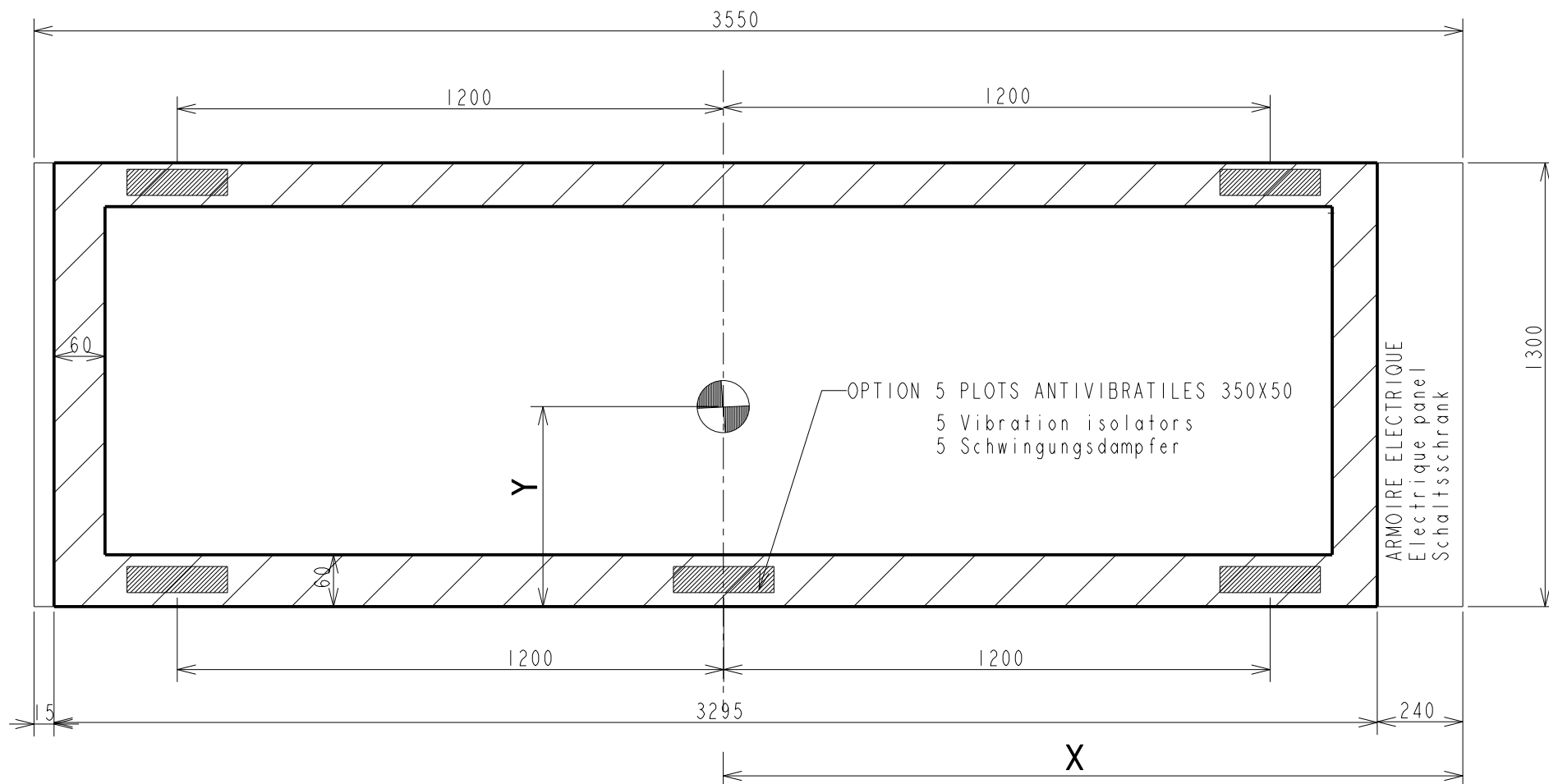
- 1 - Water outlet \varnothing G 2" 1/2
dSE1
- 2 - Water inlet \varnothing G 2" 1/2
dEE1
- 3 - Desuperheater outlet \varnothing G .
- 4 - Desuperheater inlet \varnothing G .

Allow 1 m of clearance around the
unit for maintenance

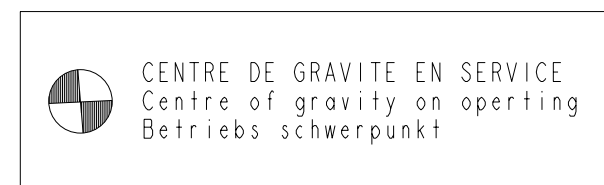
DEUTCH

- 1 - Wasseraustritt \varnothing G 2" 1/2
dSE1
- 2 - Wassereintritt \varnothing G 2" 1/2
dEE1
- 3 - Enthitzeraustritt \varnothing G .
- 4 - Enthitzereintritt \varnothing G .

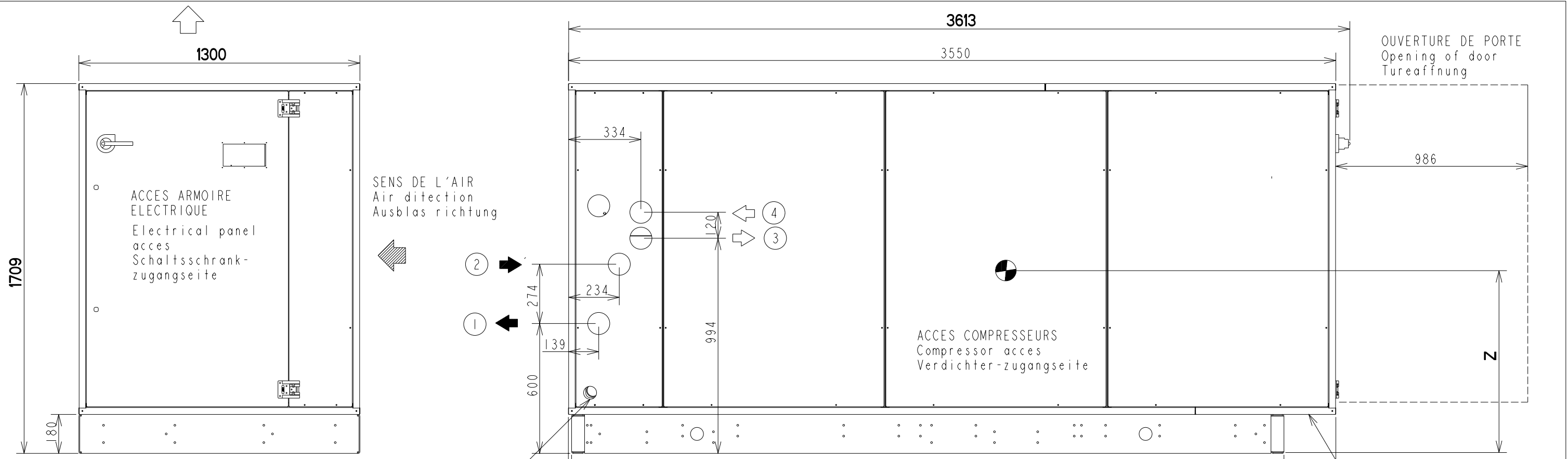
1 m Serviceraum rund um die Maschine
vorsehen



MODELE MODEL	CENTRE DE GRAVITE CENTRE OF GRAVITY/SCHWERPUNKT			POIDS/WEIGHT/GEWICHT KGS		G
	X	Y	Z	VIDE/EMPTY/LEER	SERVICE/OPERA TNG/BETRIEBS	
ILD 500	1794	517	541	1679	1753	G 1"1/4
ILD 600	1858	520	542	1920	1964	G 1"1/2
LD 600	1747	540	507	1717	1732	G 1"1/2
LD 750	1766	520	497	1942	1957	G 1"1/2




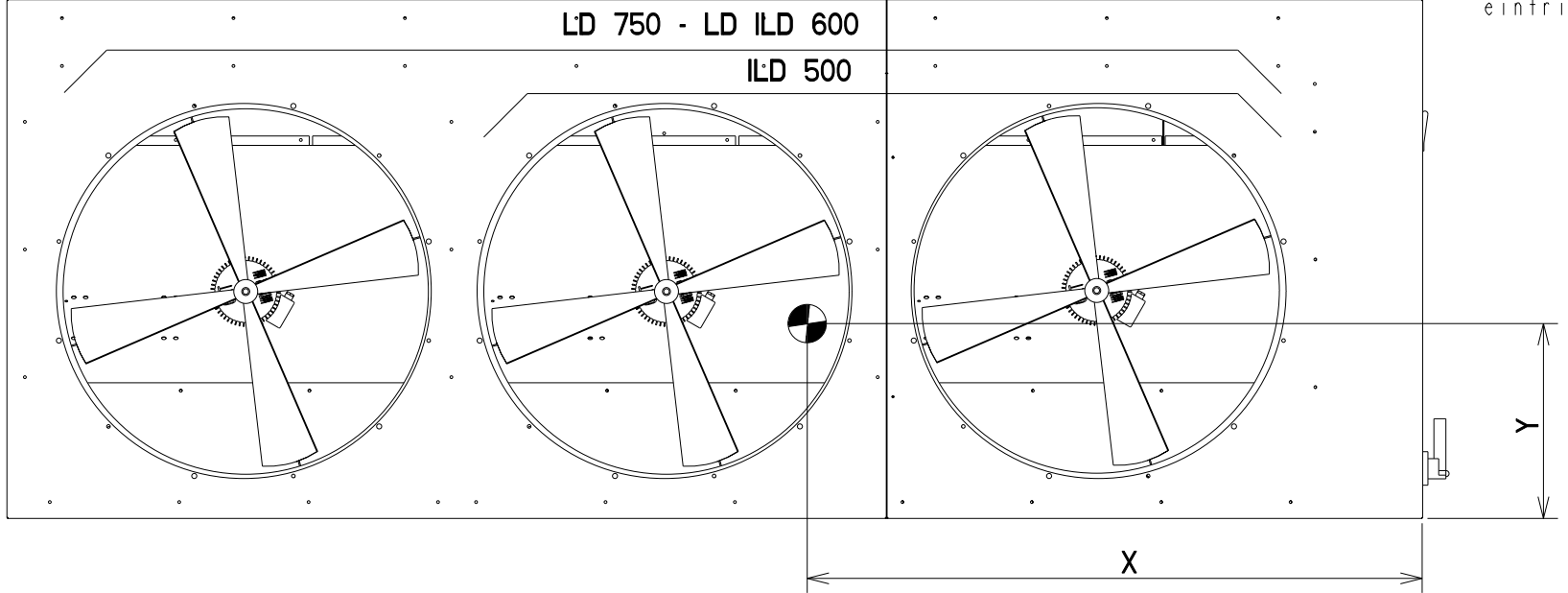
CA	32		09-06-00	Deplace sortie eau
MODIFIE PAR	IND	N. ETUDE	DATE	MODIFICATION
		APPAREIL OU UNITE ILD 500-600 / LD 600-750		MATIERE :
ENCOMBREMENTS - DIMENSIONS		ECHELLE DRAWING SCALE		TRAITEMENT
NUMERO DE COMMANDE :		FOLIO 1/2		REPLACE PAR :
NOTE D'ETUDE :		DATE:		REPLACE :
VERIFIE PAR :		DATE:		NUMERO DE PLAN 3986115
DESSIN PAR : JP		DATE: 11-Mar-99		INDICE 32




ENTREE ALIMENTATION ELECTRIQUE
Electrical supply inlet
Elektrische einpeisung eintritt

ENTREE ALIM. ELECTRIQUE
Electrical supply inlet
Elektrische einpeisung eintritt

 CENTRE DE GRAVITE EN SERVICE
Centre of gravity on operating
Betriebs schwerpunkt



CA	32	09-06-00	Deplace sortie eau
MODIFIE PAR	IND	N. ETUDE	DATE
 COMPAGNIE INDUSTRIELLE D'APPLICATIONS THERMIQUES		APPAREIL OU UNITE ILD 500-600 / LD 600-750 DESIGNATION ENCOMBREMENT - DIMENSIONS NUMERO DE COMMANDE : NOTE D'ETUDE : DATE: VERIFIE PAR : DATE: DESSIN PAR : JASKULSKI P DATE: 15-Feb-99	MATIERE : EP : TRAITEMENT MASSE : REMPLACE PAR : REMPLACE : NUMERO DE PLAN 3986115 INDICE 32
		ECHELLE FOLIO 2/2 FORMAT A3	