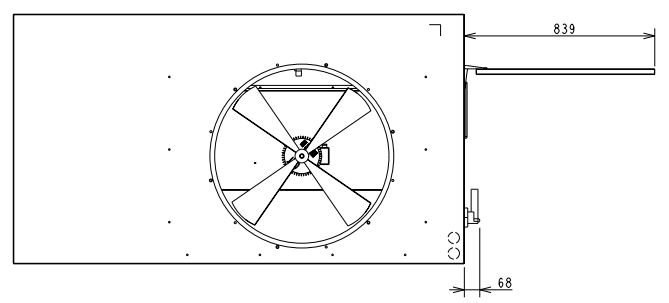


ASPIRATION AIR EXTERIEUR
 EXTERNAL AIR INLET
 ANSAUG AUSSENLUFT

SOUFFLAGE AIR EXTERIEUR
 EXTERNAL AIR DISCHARGE
 AUSBLAS AUSSENLUFT

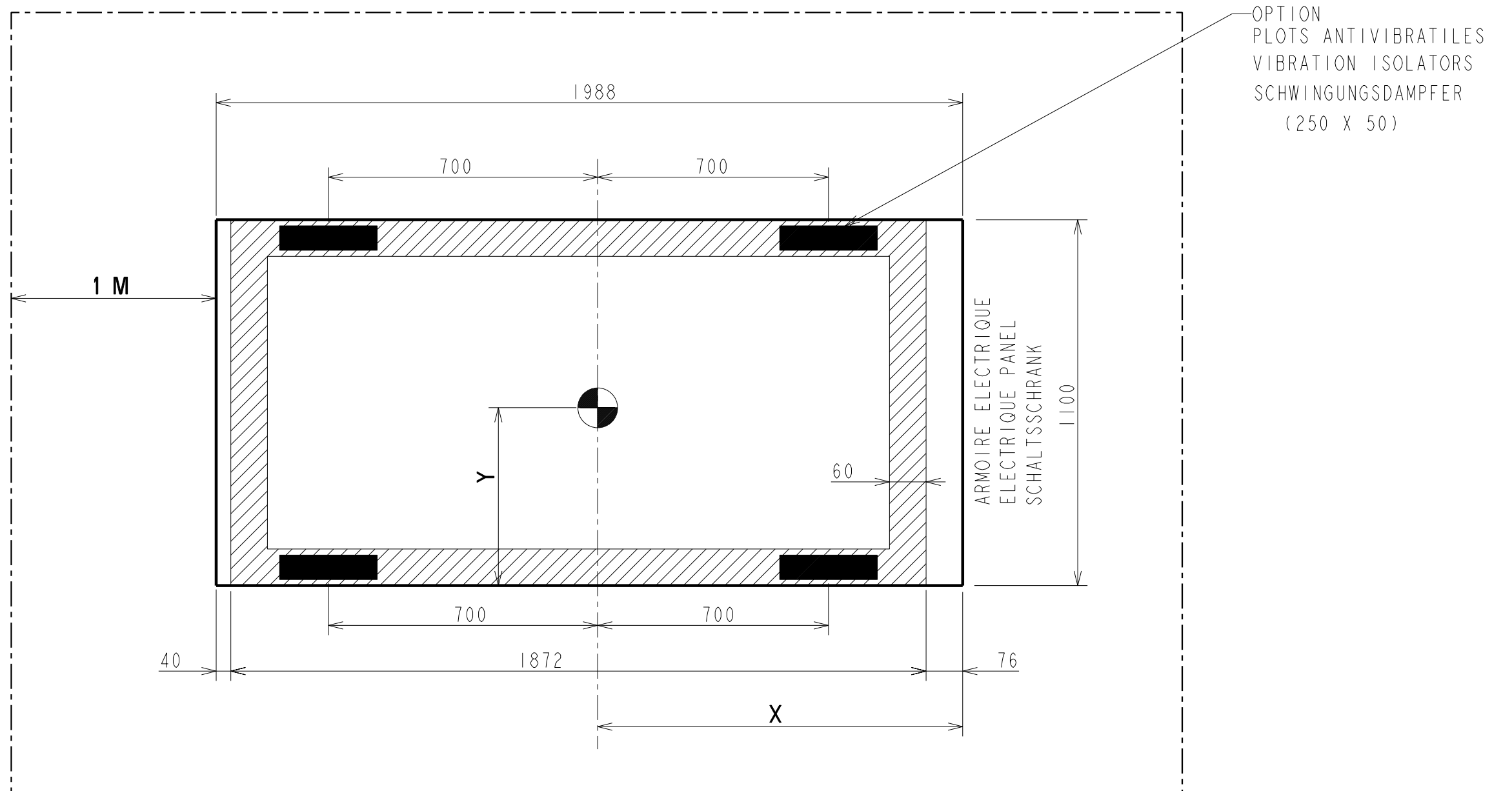
CENTRE DE GRAVITE EN SERVICE
 CENTRE OF GRAVITY ON OPERTING
 BETRIEBSSCHWERPUNKT

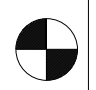


REP:	LDH	ILDH	FRANCAIS	ENGLISH	DEUTSCH
1	∅ 1" 1/4 G	∅ 1" 1/2 G	SORTIE D'EAU	WATER OUTLET	WASSERAUSTRITT
2	∅ 1" 1/4 G	∅ 1" 1/2 G	ENTREE D'EAU	WATER INLET	WASSEREINTRITT
3	∅ 3/4" G	∅ 3/4" G	SORTIE DESURCHAUFFEUR	DESUPERHEATER OUTLET	ENTHITZERAUSTRITT
4	∅ 3/4" G	∅ 3/4" G	ENTREE DESURCHAUFFEUR	DESUPERHEATER INLET	ENTHITZEREINTRITT
5			ACCES COMPRESSEURS	COMPRESSORS ACCES	VERDICHTER-ZUGANGSSEITE
6	∅ 45	∅ 45	POINTS DE LEVAGE	LIFTING POINTS	HEBEPUNKTE
7			ACCES ARMOIRE ELECTRIQUE	ELECTRICAL PANEL ACCES	SCHALTSCHRANK ZUGANGSSEITE
8-8'	∅ 45	∅ 45	ALIMENTATION ELECTRIQUE	WIRING CONNECTION	ELEKTRISCHE EINSPEISUNG
9			ACCES MODULE HYDRAULIQUE	HYDRAULIC	HYDRAULISCHES MODUL

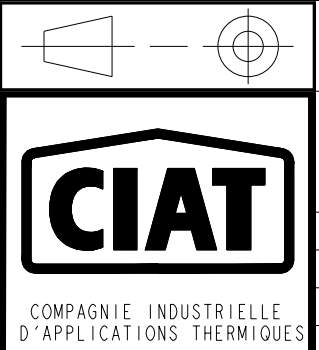
MODIFIE PAR	IND	N. ETUDE	DATE	MODIFICATION
APPAREIL OU UNITE LDH-ILDH 100-150				
DESIGNATION ENCOMBREMENT - DIMENSIONS - ABMESSUNGEN				MATIERE : EP : .
NUMERO DE COMMANDE :				ECHELLE 0.55
NOTE D'ETUDE :				FOLIO 1/2
VERIFIE PAR :				REMPLACE PAR : A3 3976999.31
DESSIN PAR : . ASTIER, D				NUMERO DE PLAN 3986159
DATE: 14.09.99				INDICE 00

PREVOIR UN DEGAGEMENT DE 1 METRE AUTOUR DE L'APPAREIL POUR L'ENTRETIEN
 ALLOW 1 M OF CLEARANCE AROUND THE UNIT FOR MAINTENANCE
 1 M SERVICERAUM FUR WARTUNGEN RUND UM DIE MASCHINE VORSEHEN



 CENTRE DE GRAVITE EN SERVICE
 CENTRE OF GRAVITY ON OPERTING
 BETRIEBSSCHWERPUNKT

MODELE MODEL MODELL	CENTRE DE GRAVITE CENTRE OF GRAVITY SCHWERPUNKT			POIDS A VIDE EN KG WEIGHT EMPTY IN KG LEERGEWICHT IN KG	POIDS EN SERVICE KG WEIGHT OPERATOR KG BETRIEBSGEWICHT IN KG	OPTION PLOTS ANTIVIBRATILES VIBRATION ISOLATORS SCHWINGUNGSDAMPFER KIT 3943194
	X	Y	Z			
LDH 100	1035	500	640	655	830	
ILDH 100	1030	495	630	685	860	
LDH 150	1005	510	645	690	865	
ILDH 150	1000	500	630	715	890	

MODIFIE PAR	IND	N. ETUDE	DATE	MODIFICATION	
 APPAREIL OU UNITE LDH-ILDH 100-150 DESIGNATION ENCOMBREMENT - DIMENSIONS - ABMESSUNGEN NUMERO DE COMMANDE : NOTE D'ETUDE : DATE : VERIFIE PAR : DATE : DESSIN PAR : ASTIER.D DATE : 14.09.99					MATIERE : EP :
ECHELLE 0.55 FOLIO 2/2 FORMAT A3				TRAITEMENT MASSE : REMPLACE PAR : REMPLACE :	
NUMERO DE PLAN 3986159				INDICE 00	

FRANCAIS

- 1 - Sortie eau \varnothing G 2"1/2
dSE1
- 2 - Entree eau \varnothing G 2"1/2
dEE1
- 3 - Sortie dessurchauffeur \varnothing G 1"
- 4 - Entree dessurchauffeur \varnothing G 1"

Prevoir un degagement de 1 m
autour de l'appareil pour l'entretien

ENGLISH

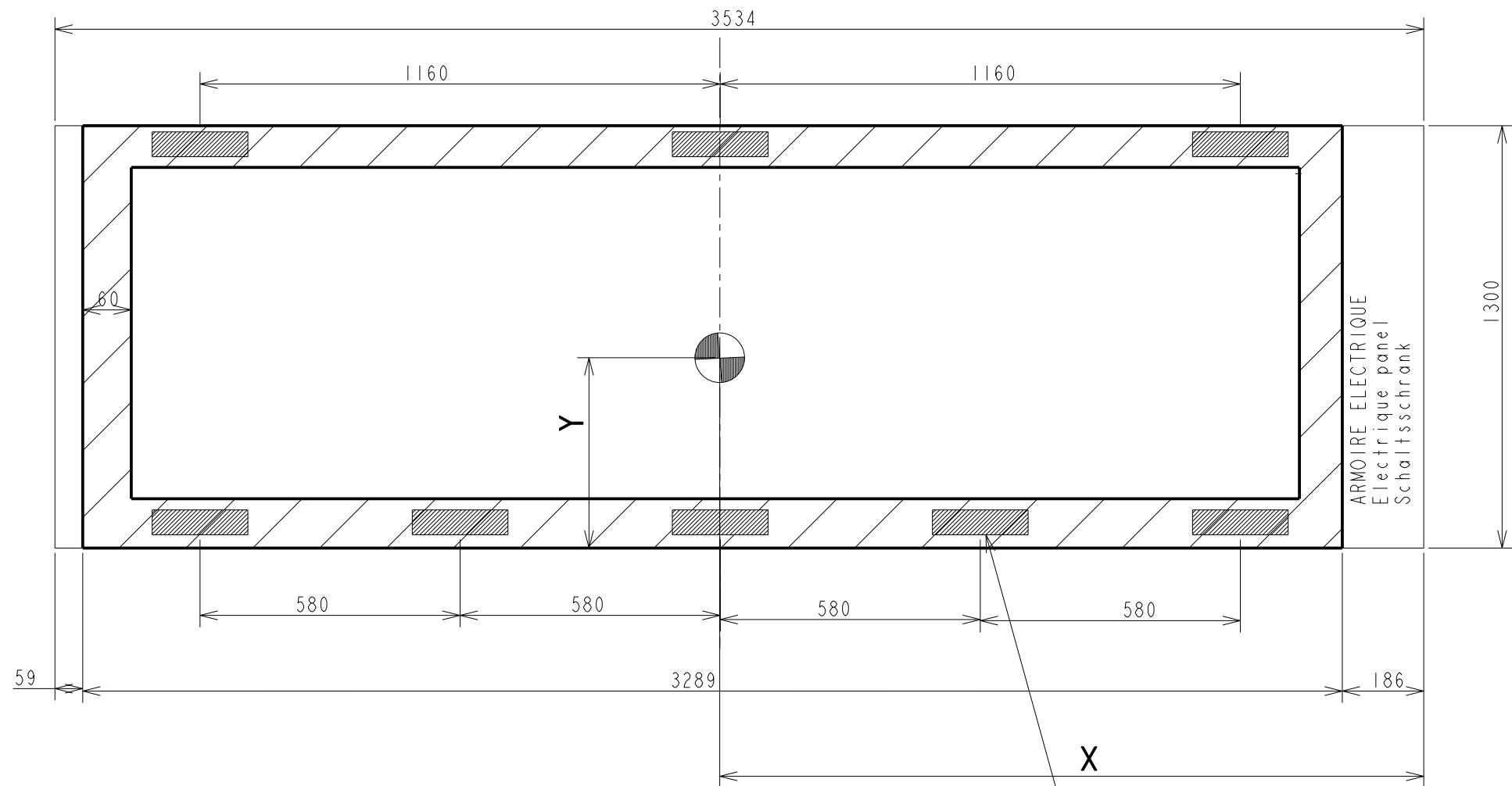
- 1 - Water outlet \varnothing G 2"1/2
dSE1
- 2 - Water inlet \varnothing G 2"1/2
dEE1
- 3 - Desuperheater outlet \varnothing G 1"
- 4 - Desuperheater inlet \varnothing G 1"

Allow 1 m of clearance around the
unit for maintenance

DEUTCH

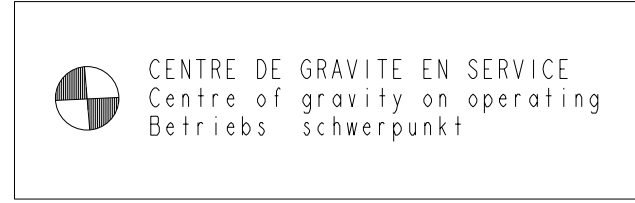
- 1 - Wasseraustritt \varnothing G 2"1/2
dSE1
- 2 - Wassereintritt \varnothing G 2"1/2
dEE1
- 3 - Enthitzerustritt \varnothing G 1"
- 4 - Enthitzereintritt \varnothing G 1"

1 m Serviceräum rund um die Maschine
vorsehen

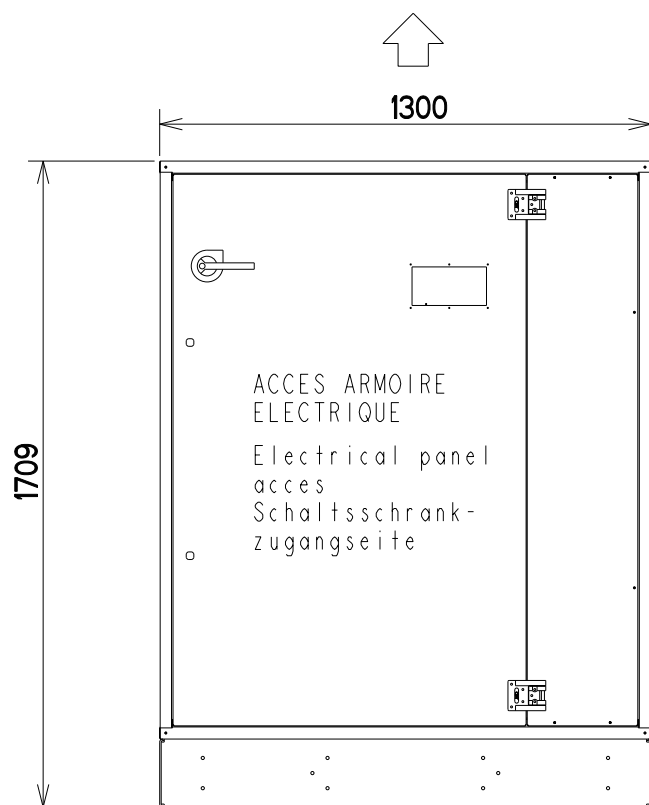


OPTION 8 PLOTS ANTIVIBRATILES 300X50
8 Vibration isolators
8 Schwingungsdämpfer

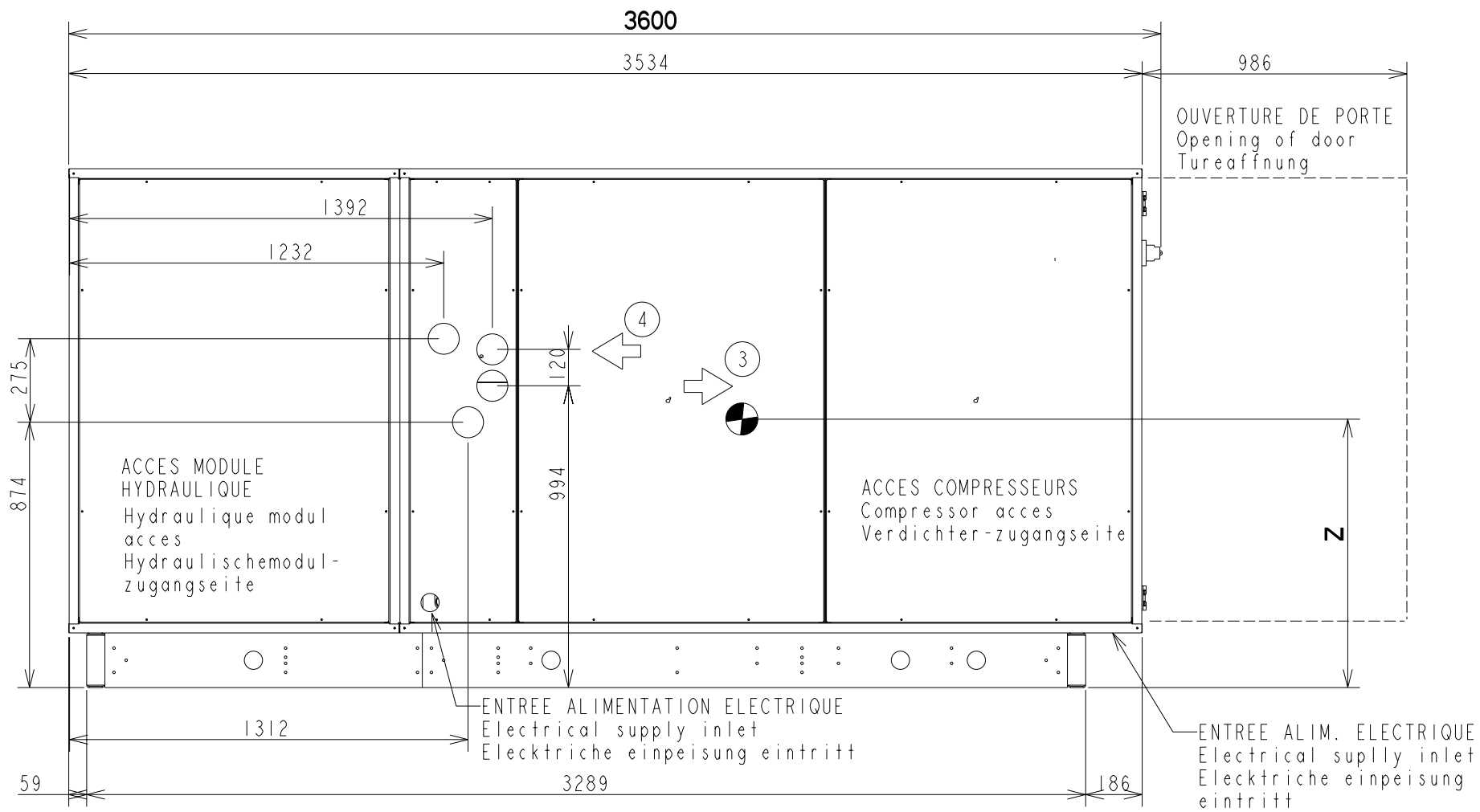
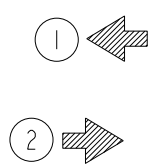
MODELE MODEL	CENTRE DE GRAVITE CENTRE OF GRAVITY/SCHWERPUNKT			POIDS/WEIGHT/GEWICHT KGS	
	X	Y	Z	VIDE/EMPTY/LEER	SERVICE/OPERATING/BETRIEBS
ILDH 350	1998	514	595	1769	2131
LDH 350	2026	532	591	1658	2036
LDH 400	1964	529	597	1764	2112



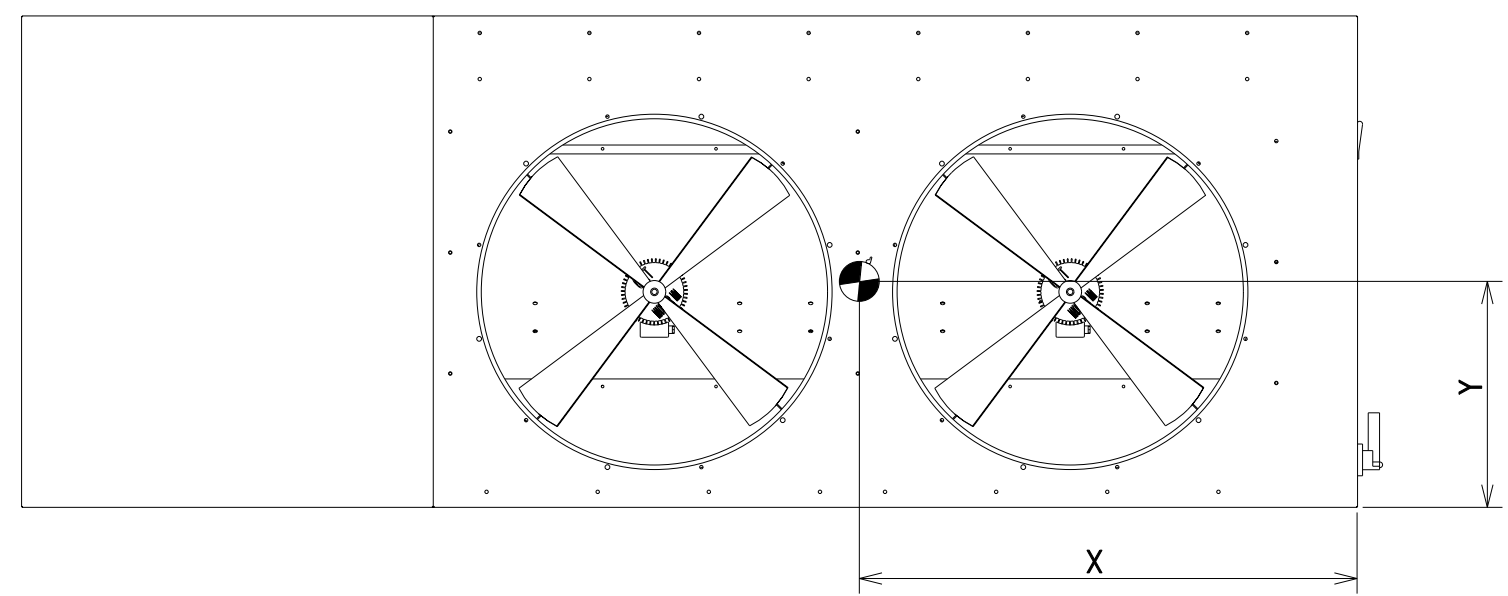
JP	31	15/11/99	MODIFIE DIAM. ENTREE/SORTIE EAU 2"1/2
MODIFIE PAR	IND	N. ETUDE	DATE
APPAREIL OU UNITE ILDH 350 / LDH 350-400		MATIERE :	
DESIGNATION ENCOMBREMENTS - DIMENSIONS		EP :	
NUMERO DE COMMANDE :		TRAITEMENT	
NOTE D'ETUDE :		MASSE :	
VERIFIE PAR :		REPLACE PAR :	
DESSIN PAR : JP		REPLACE :	
DATE: 28-May-99		NUMERO DE PLAN	
A3		3986130	
		INDICE	
		31	



SENS DE L'AIR
Air direction
Ausblas richtung



CENTRE DE GRAVITE EN SERVICE
Centre of gravity on opening
Betriebs schwerpunkt



MODIFIE PAR	IND	N. ETUDE	DATE	MODIFICATION
APPAREIL OU UNITE ILDH 350 / LDH 350-400				
DESIGNATION ENCOMBREMENT - DIMENSIONS				
NUMERO DE COMMANDE :				
NOTE D'ETUDE : DATE:				
VERIFIE PAR : DATE:				
DESSIN PAR : JASKULSKI P DATE: 15-Feb-99				
MATIERE :		EP : .		
TRAITEMENT		MASSE :		
REPLACE PAR :		REPLACE :		
ECHELLE FOLIO 2/2		FORMAT A3		NUMERO DE PLAN 3986130
				INDICE 31

FRANCAIS

- 1 - Sortie eau \varnothing 2"1/2
dSE1
- 2 - Entree eau \varnothing 2"1/2
dEE1
- 3 - Sortie dessurchauffeur \varnothing G
- 4 - Entree dessurchauffeur \varnothing G

Prevoir un degagement de 1 m
autour de l'appareil pour l'entretien

ENGLISH

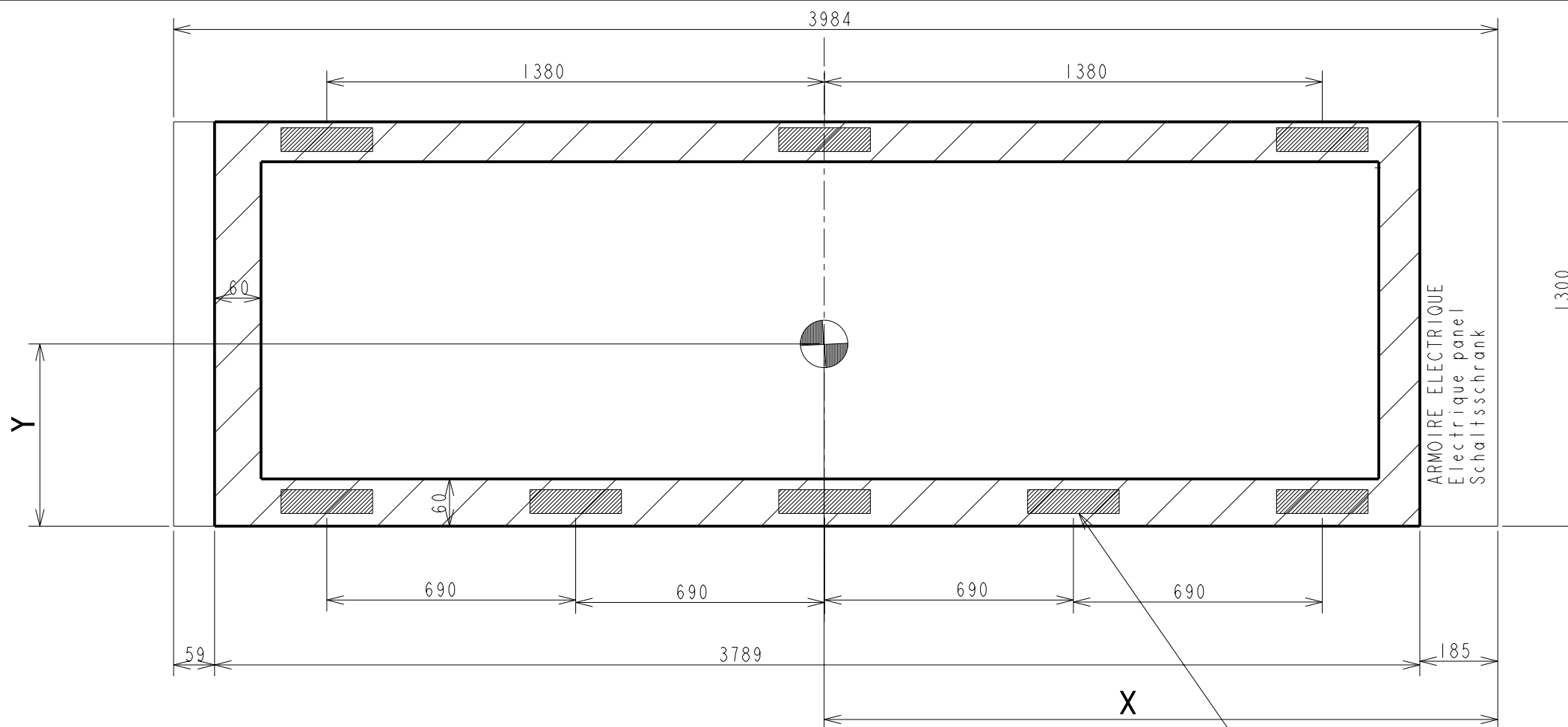
- 1 - Water outlet \varnothing 2"1/2
dSE1
- 2 - Water inlet \varnothing 2"1/2
dEE1
- 3 - Desuperheater outlet \varnothing G
- 4 - Desuperheater inlet \varnothing G

Allow 1 m of clearance around the
unit for maintenance

DEUTCH

- 1 - Wasseraustritt \varnothing 2"1/2
dSE1
- 2 - Wassereintritt \varnothing 2"1/2
dEE1
- 3 - Enthitzer Austritt \varnothing G
- 4 - Enthitzereintritt \varnothing G

1 m Serviceraum rund um die Maschine
vorsehen

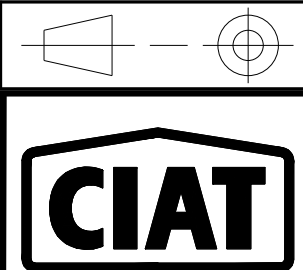



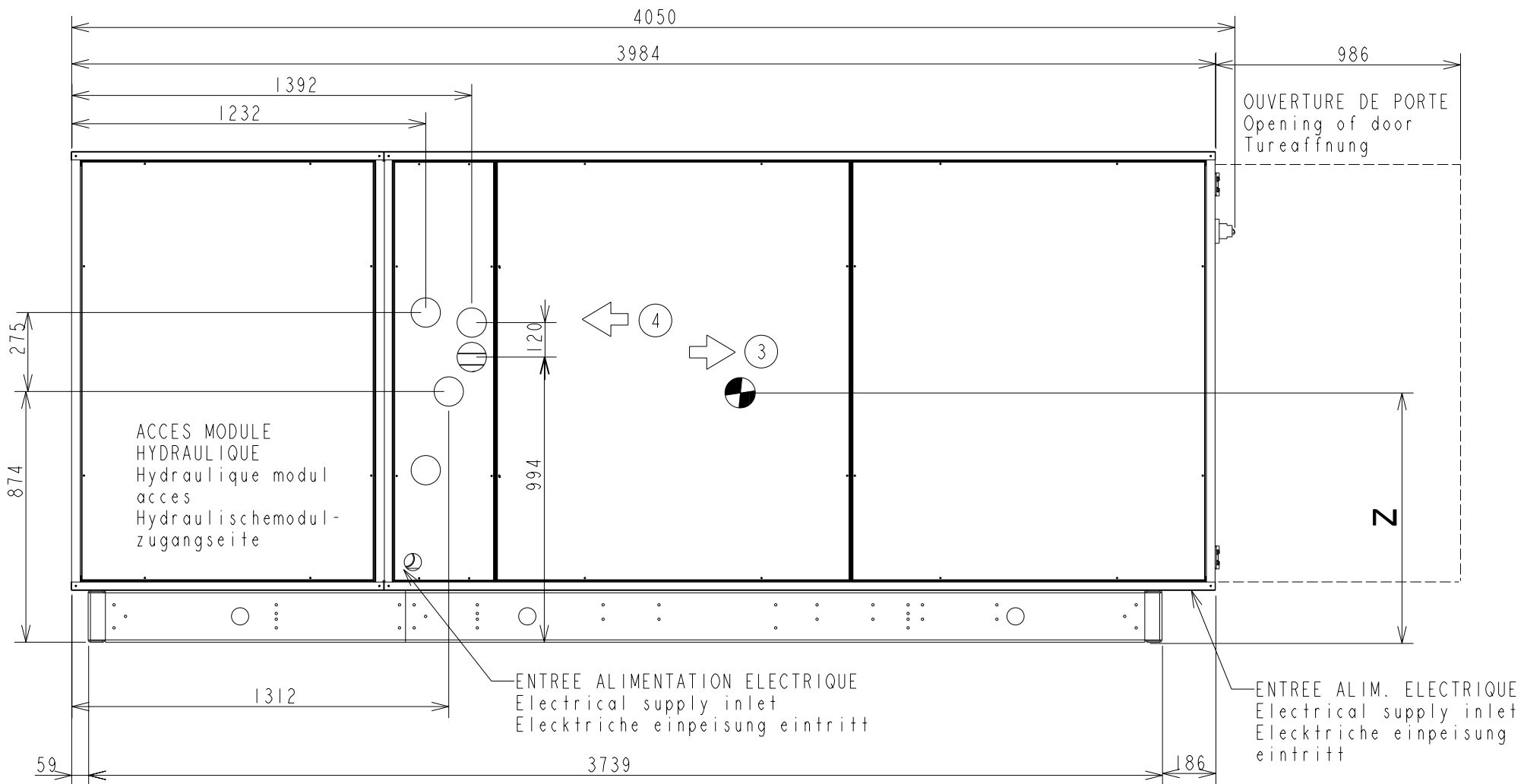
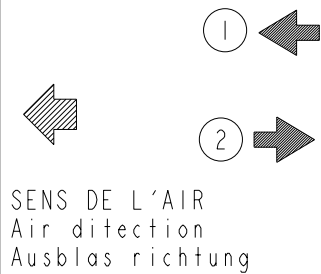
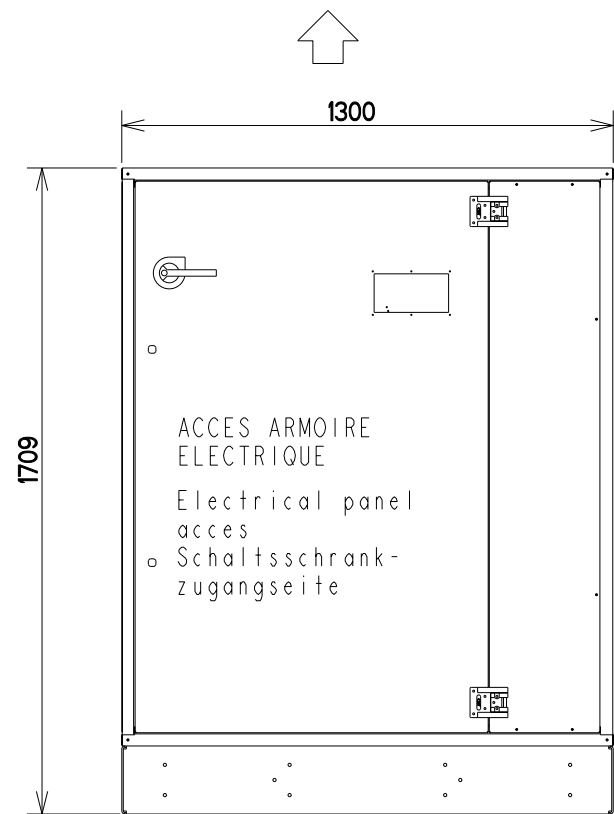
OPTION 8 PLOTS ANTIVIBRATILES 350X50
8 Vibration isolators
8 Schwingungsdämpfer

MODELE MODEL	CENTRE DE GRAVITE CENTRE OF GRAVITY/SCHWERPUNKT			POIDS/WEIGHT/GEWICHT KGS		G
	X	Y	Z	VIDE/EMPTY/LEER	SERVICE/OPERATING/BETRIEBS	
ILDH 400	2320	525	595	1965	2341	G 1"
ILDH 450	2316	517	585	2115	2492	G 1"1/4
LDH 450	2203	520	576	1904	2252	G 1"1/4
LDH 500	2198	528	595	1985	2333	G 1"1/4

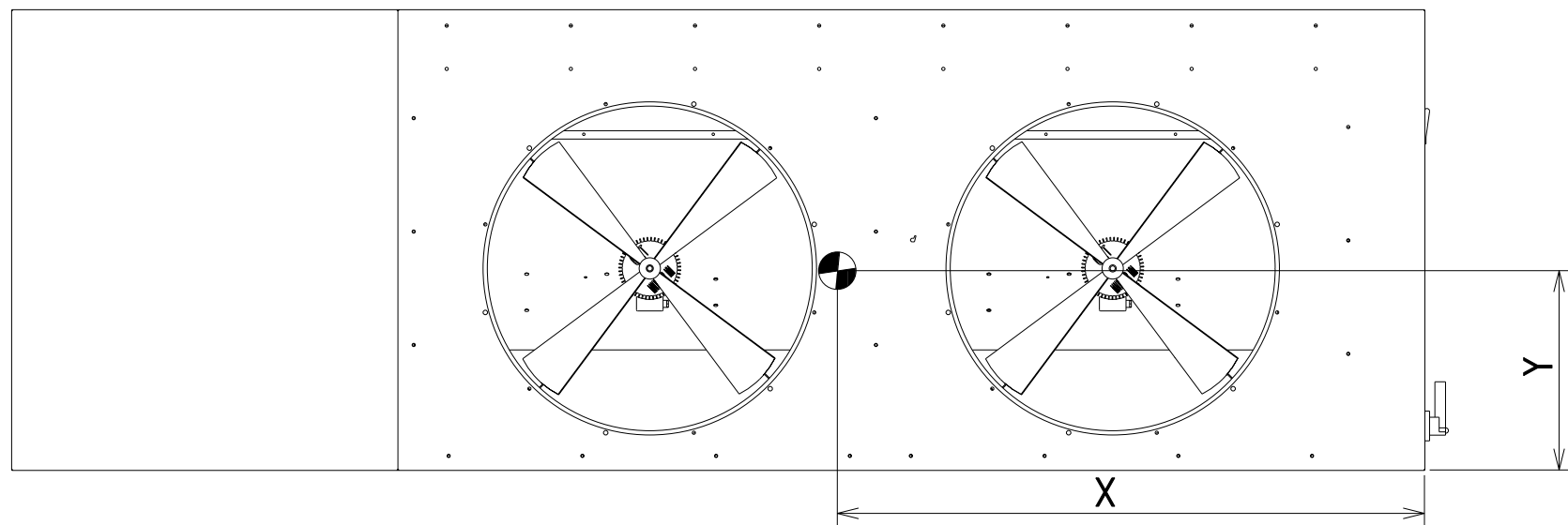



CENTRE DE GRAVITE EN SERVICE
Centre of gravity ON OPERATING
Betriebs schwerpunkt

JP	31	15/11/98	ENTREE/SORTIE EAU 2"1/2
MODIFIE PAR	IND	N. ETUDE	DATE
		APPAREIL OU UNITE ILDH 400-450 / LDH 450 - 500	
		DESIGNATION ENCOMBREMENTS - DIMENSIONS	
COMPAGNIE INDUSTRIELLE D'APPLICATIONS THERMIQUES		MATERIE : EP : .	
NUMERO DE COMMANDE :		ECHELLE 0.020	TRAITEMENT
NOTE D'ETUDE : DATE :		FOLIO 1/2	MASSE :
VERIFIE PAR : DATE :		REPLACE PAR :	
DESSIN PAR : JP DATE: 28-May-99		REPLACE :	
		FORMAT A3	NUMERO DE PLAN 3986131
		INDICE 31	




 CENTRE DE GRAVITE EN SERVICE
 Centre of gravity on operating
 Betriebs schwerpunkt



MODIFIE PAR	IND	N. ETUDE	DATE	MODIFICATION
 COMPAGNIE INDUSTRIELLE D'APPLICATIONS THERMIQUES				
APPAREIL OU UNITE ILDH 400-450 /LDH 450 - 500				MATIERE :
DESIGNATION ENCOMBREMENT - DIMENSIONS				EP : .
NUMERO DE COMMANDE :				ECHELLE
NOTE D'ETUDE :				TRAITEMENT
VERIFIE PAR :				MASSE :
DESSIN PAR : JP				REPLACE PAR :
DATE: 15-Feb-99				REPLACE :
DATE:				FORMAT
DATE:				A3
DATE:				NUMERO DE PLAN
DATE:				3986 3
DATE:				INDICE
DATE:				3

FRANCAIS

- 1 - Sortie eau \varnothing G 2" 1/2
dSE1
- 2 - Entree eau \varnothing G 2" 1/2
dEE1
- 3 - Sortie dessurchauffeur \varnothing G .
- 4 - Entree dessurchauffeur \varnothing G .

Prevoir un degagement de 1 m
autour de l'appareil pour l'entretien

ENGLISH

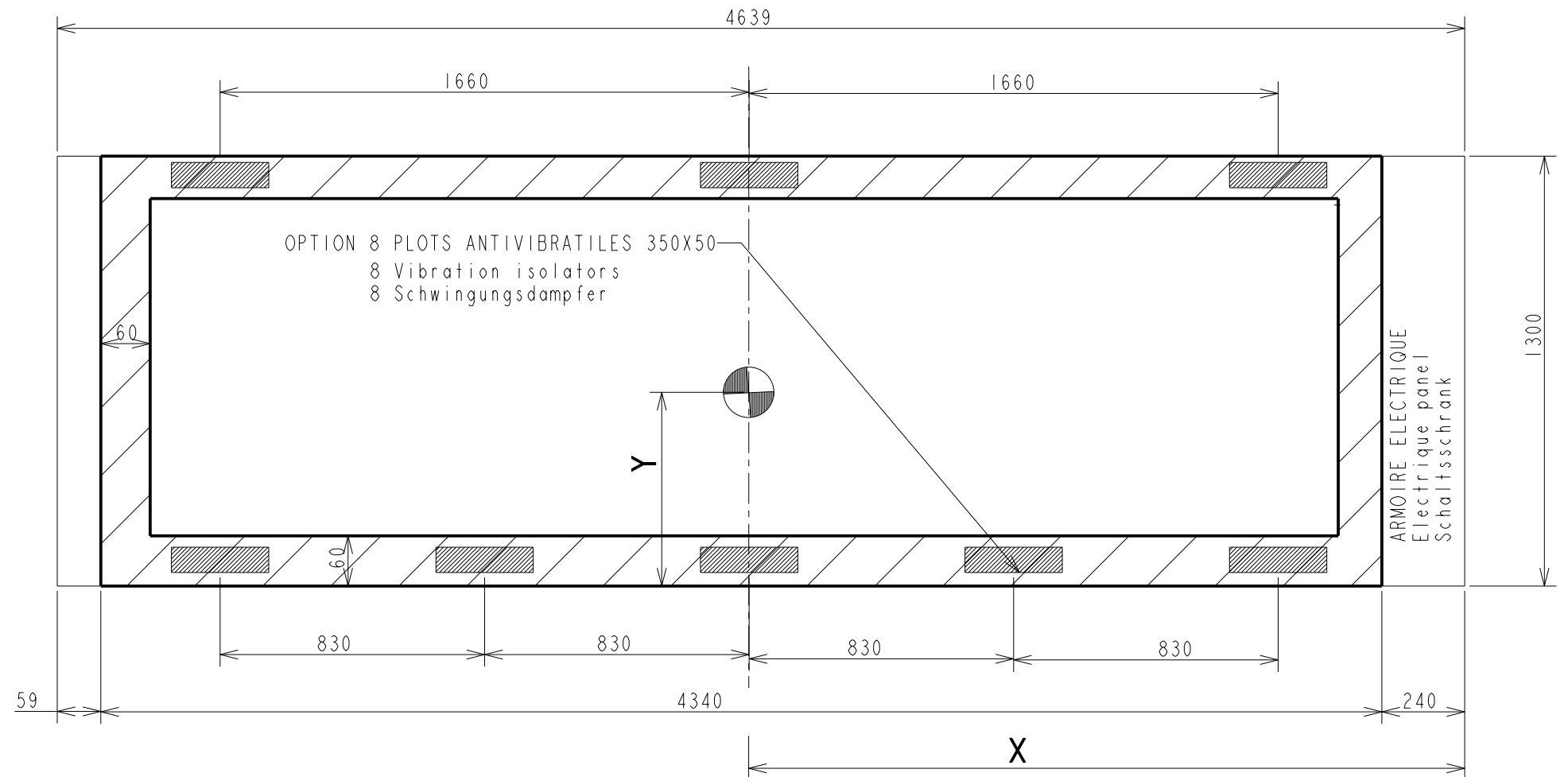
- 1 - Water outlet \varnothing G 2" 1/2
dSE1
- 2 - Water inlet \varnothing G 2" 1/2
dEE1
- 3 - Desuperheater outlet \varnothing G .
- 4 - Desuperheater inlet \varnothing G .

Allow 1 m of clearance around the
unit for maintenance

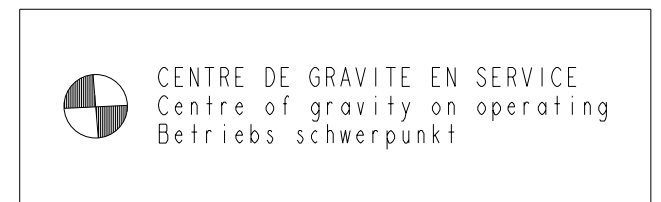
DEUTCH

- 1 - Wasserausstritt \varnothing G 2" 1/2
dSE1
- 2 - Wassereintritt \varnothing G 2" 1/2
dEE1
- 3 - Enthitzer austritt \varnothing G .
- 4 - Enthitzereintritt \varnothing G .

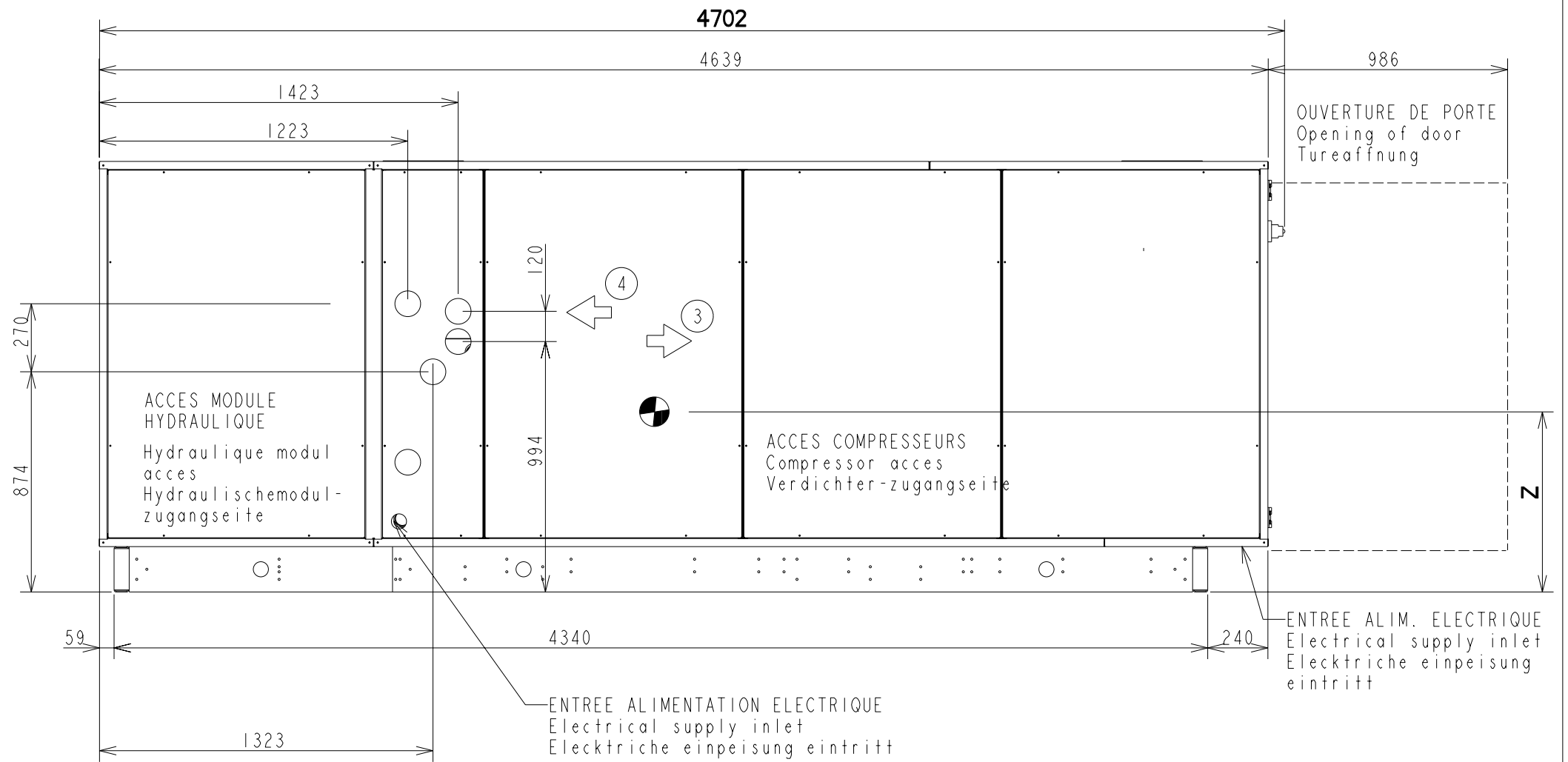
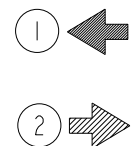
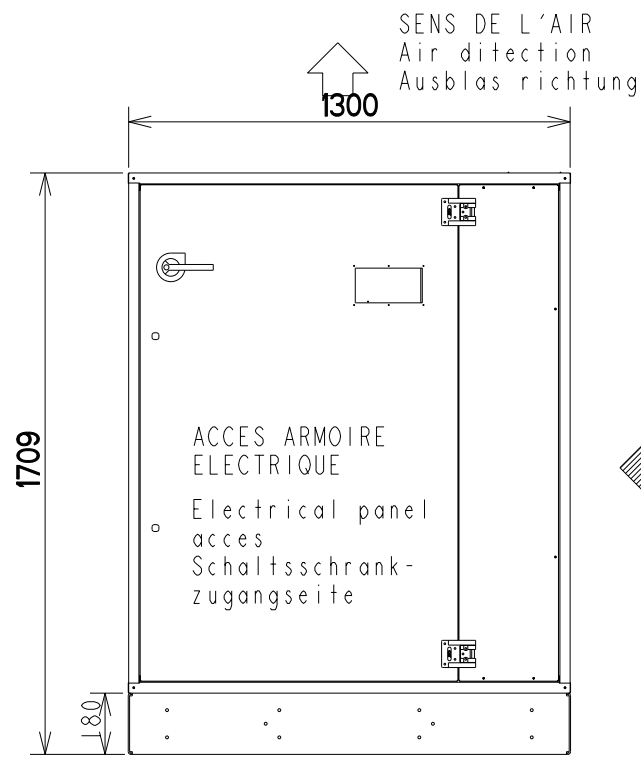
1 m Serviceraum rund um die Maschine
vorsehen




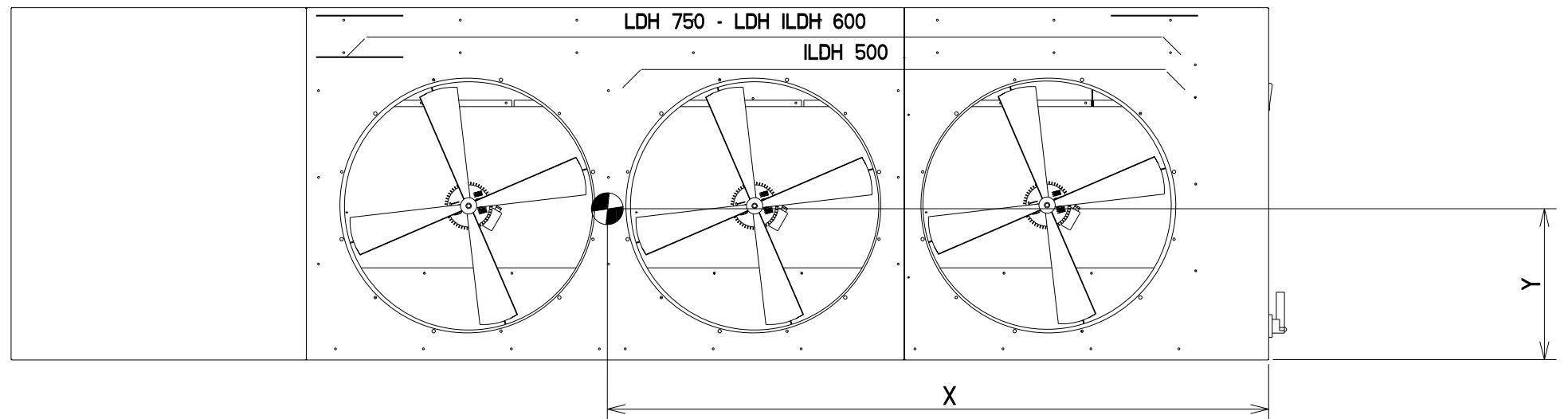
MODELE MODEL	CENTRE DE GRAVITE CENTRE OF GRAVITY/SCHWERPUNKT			POIDS/WEIGHT/GEWICHT KGS		G
	X	Y	Z	VIDE/EMPTY/LEER	SERVICE/OPERATING/BETRIEBS	
ILDH 500	2657	511	587	2174	2568	G 1"1/4
ILDH 600	2626	519	584	2407	2792	G 1"1/2
LDH 600	2619	526	564	2202	2552	G 1"1/2
LDH 750	2560	514	553	2427	2767	G 1"1/2

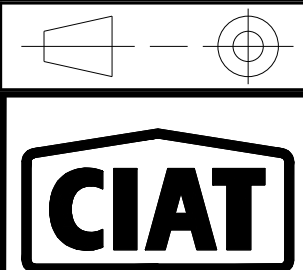


MODIFIE PAR	IND	N. ETUDE	DATE	MODIFICATION
APPAREIL OU UNITE ILDH 500-600 / LDH 600-750				MATIERE : EP : .
DESIGNATION ENCOMBREMENTS - DIMENSIONS			ECHELLE DRAWING SCALE	TRAITEMENT
NUMERO DE COMMANDE :		NOTE D'ETUDE :	DATE :	FOLIO 1/2
VERIFIE PAR :		DATE :	REPLACE PAR :	REPLACE :
DESSIN PAR : JP		DATE : 11-Mar-99	FORMAT A3	NUMERO DE PLAN 3986104
				INDICE 31




CENTRE DE GRAVITE EN SERVICE
 Centre of gravity on operating
 Betriebs schwerpunkt



CA	31		23-11-99	Ajout entree alim. electrique
MODIFIE PAR	IND	N. ETUDE	DATE	MODIFICATION
 COMPAGNIE INDUSTRIELLE D'APPLICATIONS THERMIQUES		APPAREIL OU UNITE ILDH 500-600 / LDH 600-750		MATIERE : EP :
DESIGNATION ENCOMBREMENT - DIMENSIONS		ECHELLE	TRAITEMENT	
NUMERO DE COMMANDE :		FOLIO 2/2	MASSE : REMPLACE PAR :	
NOTE D'ETUDE :		DATE:	REMPLACE :	
VERIFIE PAR :		DATE:	FORMAT A3	NUMERO DE PLAN 3986104
DESSIN PAR : JASKULSKI P		DATE: 15-Feb-99	INDICE 31	