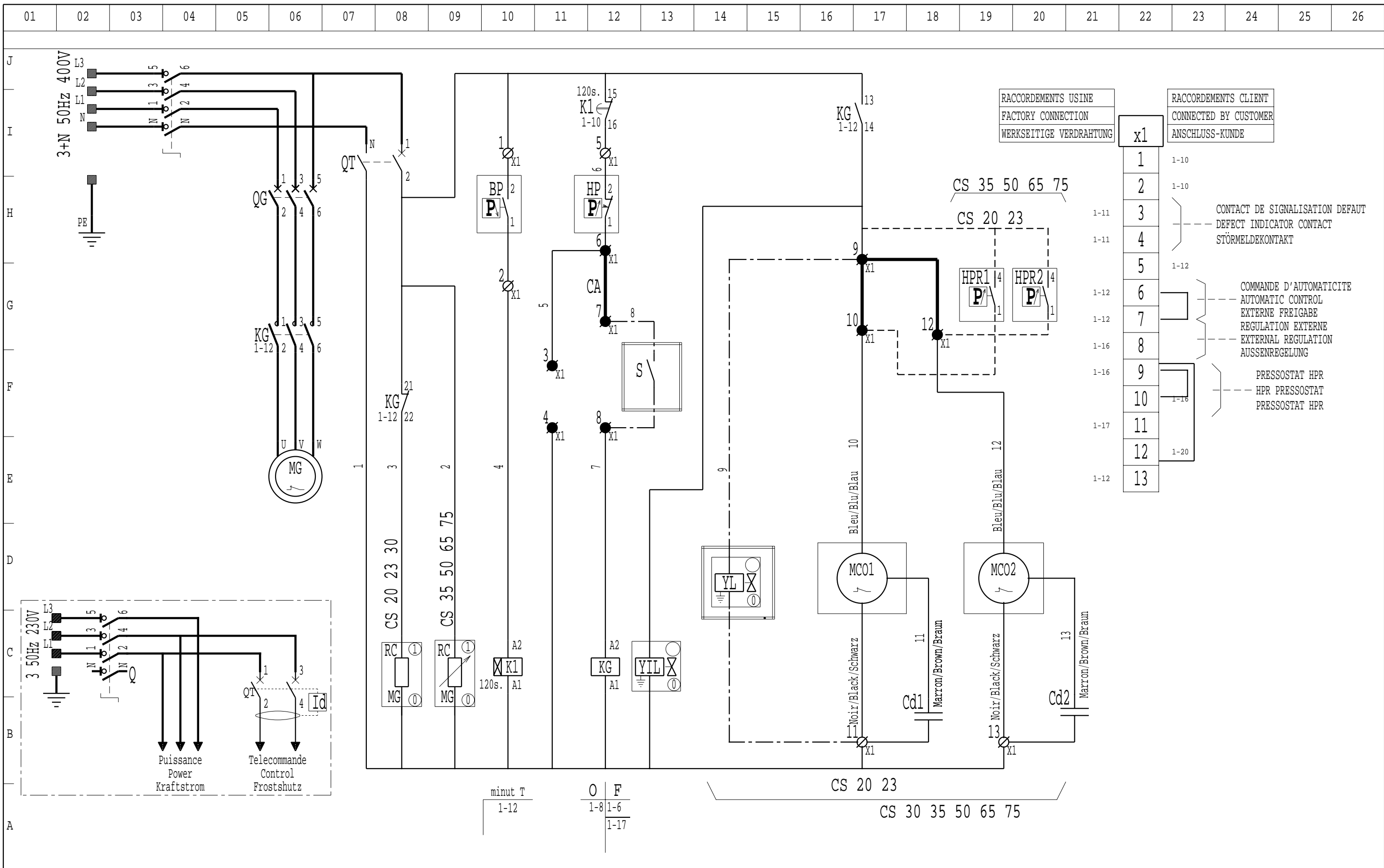

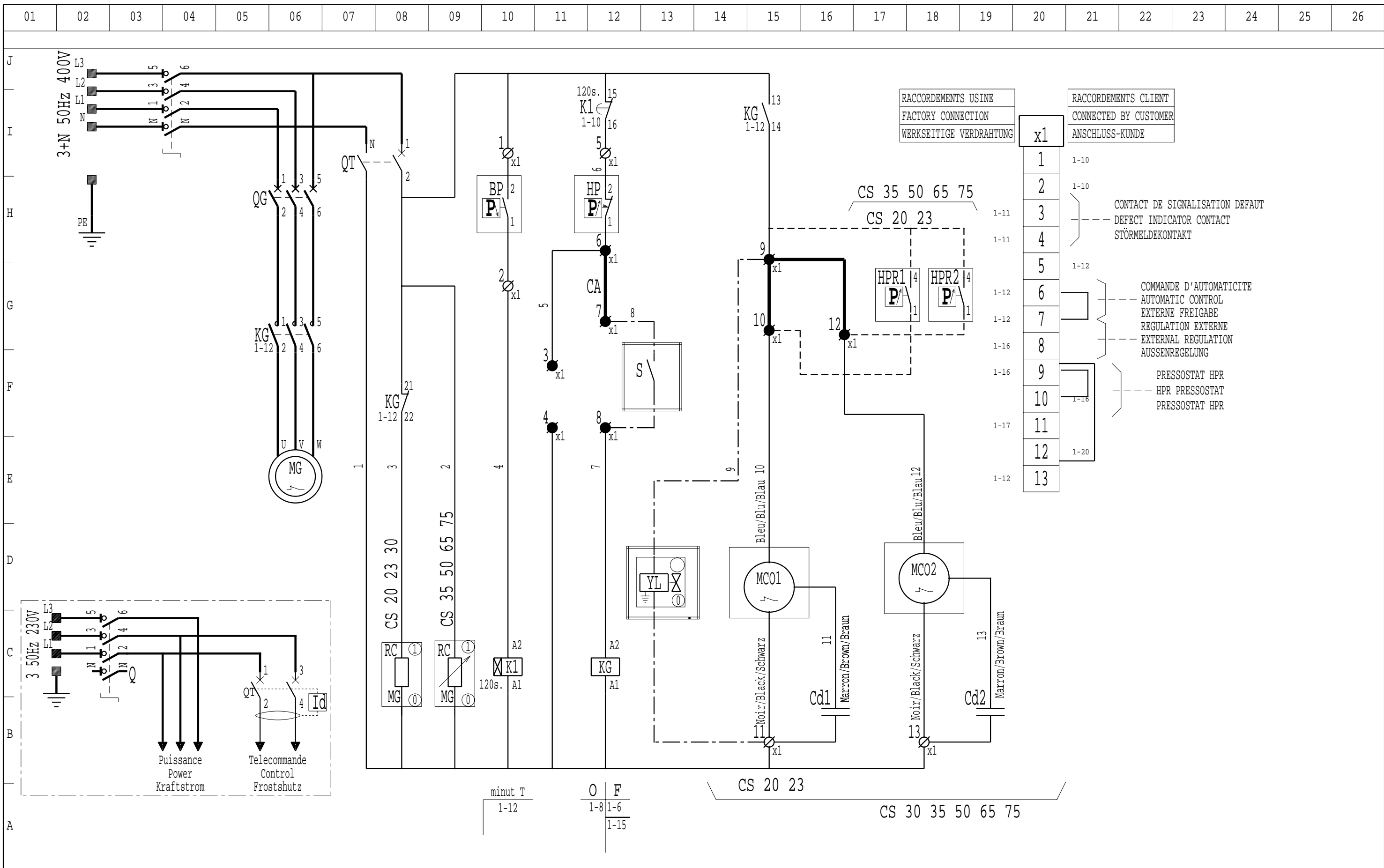


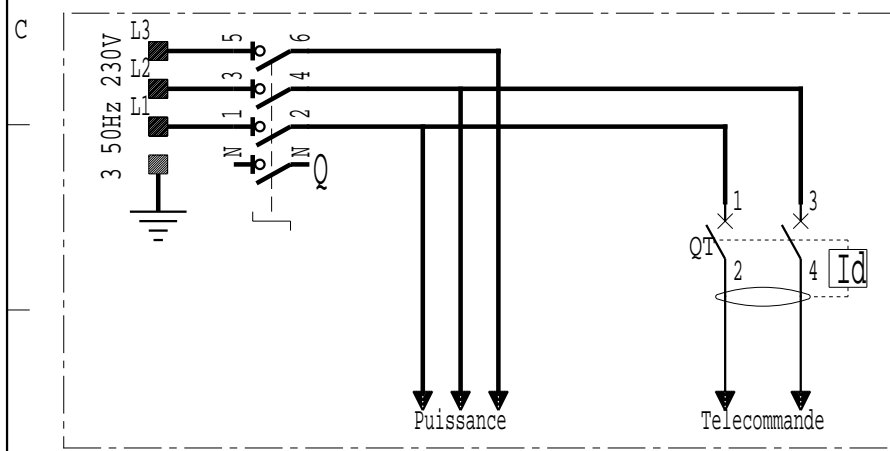
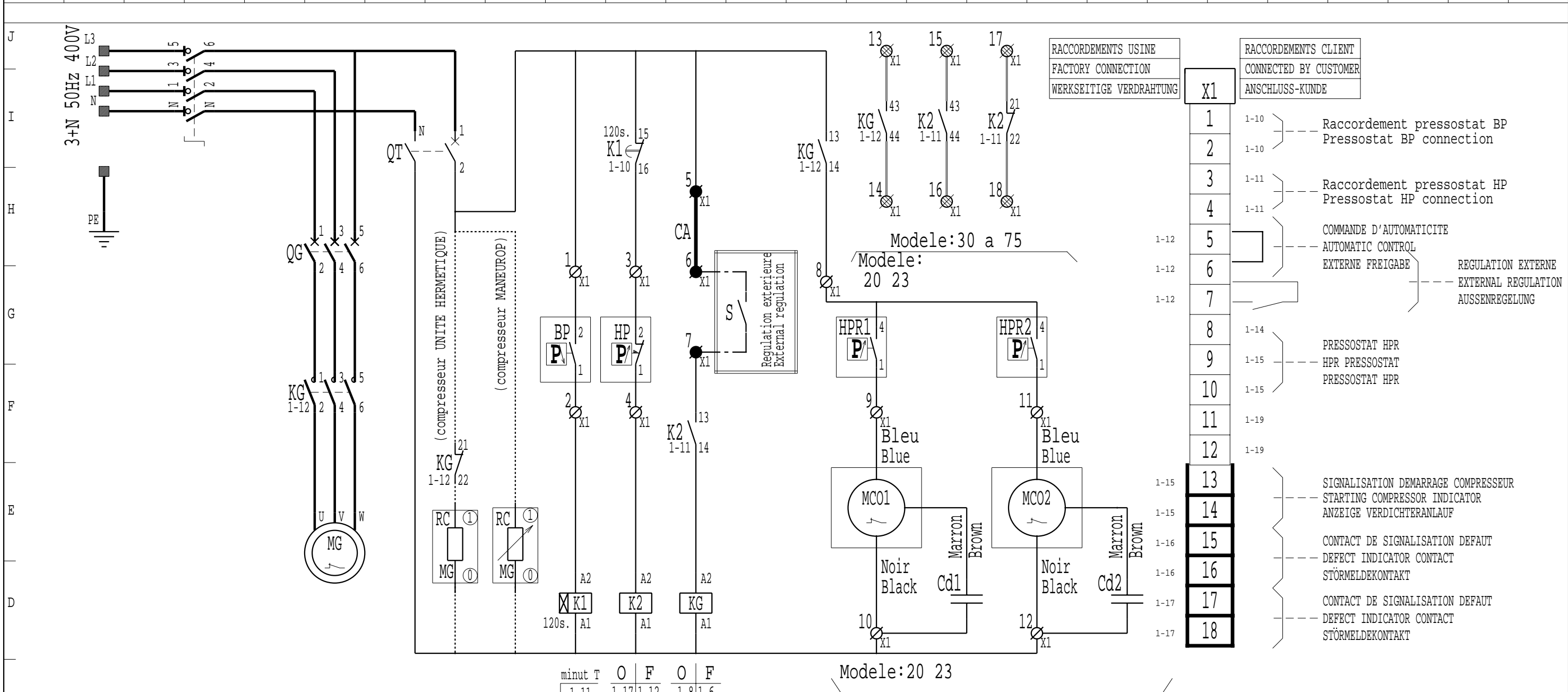
MODIFIE PAR: JMP	INDICE 31	N D'ETUDE	DATE 22-07-98	FILS NUMEROTES EN OPTION	VERIFIE PAR:	APPAREIL OU UNITE: CS 20 23
MODIFICATION: RAJOUTE TRADUCTION EN ALLEMAND				CLIENT:	DATE:	DESIGNATION: 1 COMP 1 CIRCUIT NORMES CE 1+N 50HZ 230V
REMPLECE:				No DE COMMANDE:	CREATEUR: JMP	LEGENDE: 3950010.35
REMPLECE PAR:				APPAREIL:	DATE: 11-12-97	FOLIO 1 / 1
TENSION: 1+N 50Hz 230V				COMPAGNIE INDUSTRIELLE D'APPLICATIONS THERMIQUES	NUMERO DE SCHEMA 3980640	INDICE 31




MODIFIE PAR:	INDICE	N D'ETUDE	DATE	FILS NUMEROTES EN OPTION			VERIFIE PAR:	APPAREIL OU UNITE: CSM 20 A 75			
MODIFICATION:				CLIENT:	REFERENCE:		DATE:	DESIGNATION: 1 COMP 1 CIRCUIT NORMES CE VANNE INJECTION DE LIQUIDE			
REPLACE:	REPLACE PAR:			No DE COMMANDE:	APPAREIL:	CREATEUR: JMP	DATE: 30-07-98	LEGENDE: 3950010.35	FOLIO 1/1	NUMERO DE SCHEMA 3980781	INDICE 30
				TENSION: 3 50Hz 230V / 3+N 50Hz 400V							

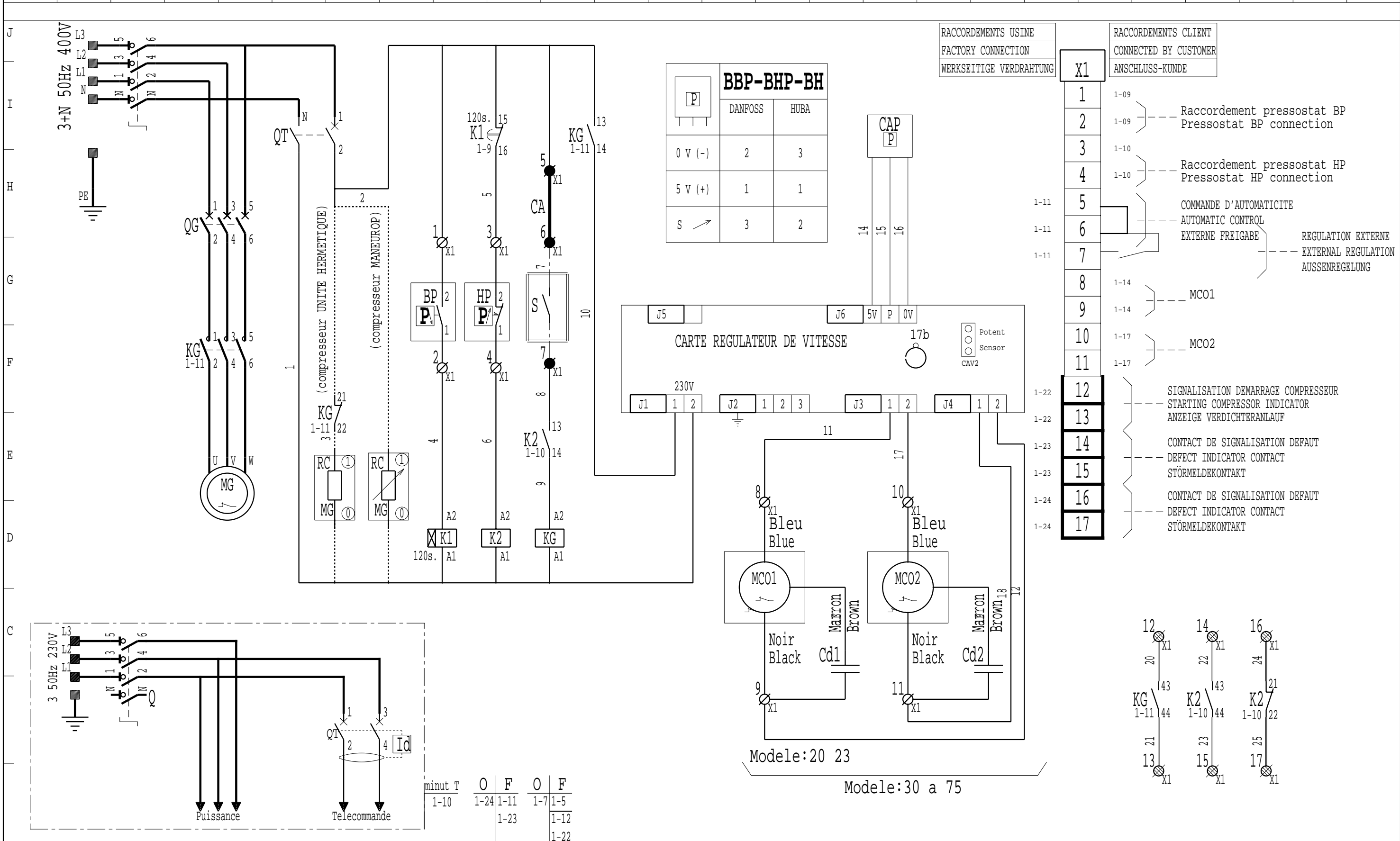


MODIFIE PAR: JMP	INDICE 31	N D'ETUDE	DATE 24-07-98	FILS NUMEROTES EN OPTION		VERIFIE PAR:	APPAREIL OU UNITE: CS 20 A 75
MODIFICATION: RAJOUTE TRADUCTION EN ALLEMAND				CLIENT:	REFERENCE:	DATE:	DESIGNATION: 1 COMP 1 CIRCUIT NORMES CE 3 50HZ 230V 3 50HZ 400V
REPLACE:	REPLACE PAR:			No DE COMMANDE:	APPAREIL:	CREATEUR: JMP	LEGENDE: 3950010.35
TENSION: 3 50Hz 230V / 3+N 50Hz 400V				COMPAGNIE INDUSTRIELLE D'APPLICATIONS THERMIQUES		DATE: 12-12-97	FOLIO 1 / 1
						NUMERO DE SCHEMA 3980643	INDICE 31



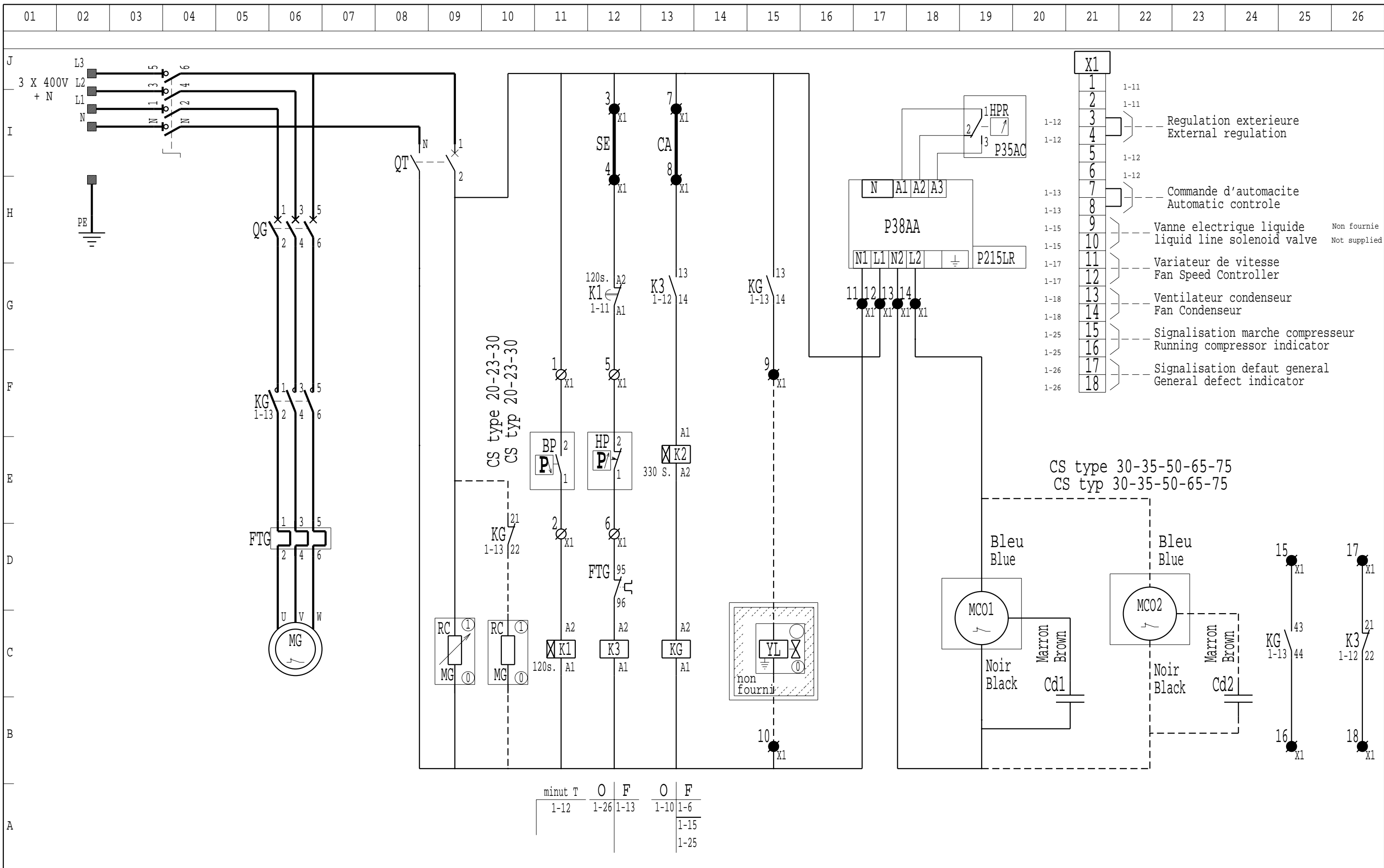
minut T	O	F	O	F
1-11	1-17	1-12	1-8	1-6
		1-16		1-14
				1-15

MODIFIE PAR: JMP	INDICE: 32	N D'ETUDE:	DATE: 05-03-99	FILS NUMEROTES EN OPTION	VERIFIE PAR:	APPAREIL OU UNITE: CS 20 A 75
MODIFICATION: SUPPRIME NUMEROTATION DES FILS MODIFIE BORNES 13 A 18				CLIENT:	REFERENCE:	DESIGNATION: 3X230V-400V NORMES CE
REMPLECE: REMPLACE PAR:				No DE COMMANDE:	APPAREIL:	SYNTHESE DEFAUT
TENSION: 3 50Hz 230V / 3+N 50Hz 400V						LEGENDE: 3950010.34 FOLIO: 1 / 1 NUMERO DE SCHEMA: 3980685 INDICE: 32
					CREATEUR: JMP	DATE: 23-02-98



MODIFIE PAR:	INDICE	N D'ETUDE	DATE	FILS NUMEROTES EN OPTION	VERIFIE PAR:	APPAREIL OU UNITE: CS 20 A 75
MODIFICATION:				CLIENT:	DATE:	DESIGNATION: VARIATEUR DE VITESSE
CREATION				REFERENCE:	CREATEUR: MA	SYNTHESE DEFAUT
REPLACE:	REPLACE PAR:			No DE COMMANDE:	DATE: 06-03-00	LEGENDE: 3950010.34
				APPAREIL:		FOLIO 1 / 1
				TENSION: 3 50Hz 230V / 3+N 50Hz 400V		NUMERO DE SCHEMA 3981005
						INDICE 00





MODIFIE PAR: FJ
 INDICE: 31
 N D'ETUDE: [blank]
 DATE: 03-10-96

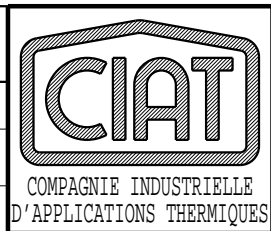
MODIFICATION:
 MODIFIE RACCORDEMENT DU VARIATEUR DE VITESSE

REMPLECE: 3954139
 REMPLACE PAR: [blank]

CLIENT: TESAB Suede
 REFERENCE: [blank]

No DE COMMANDE: [blank]
 APPAREIL: [blank]

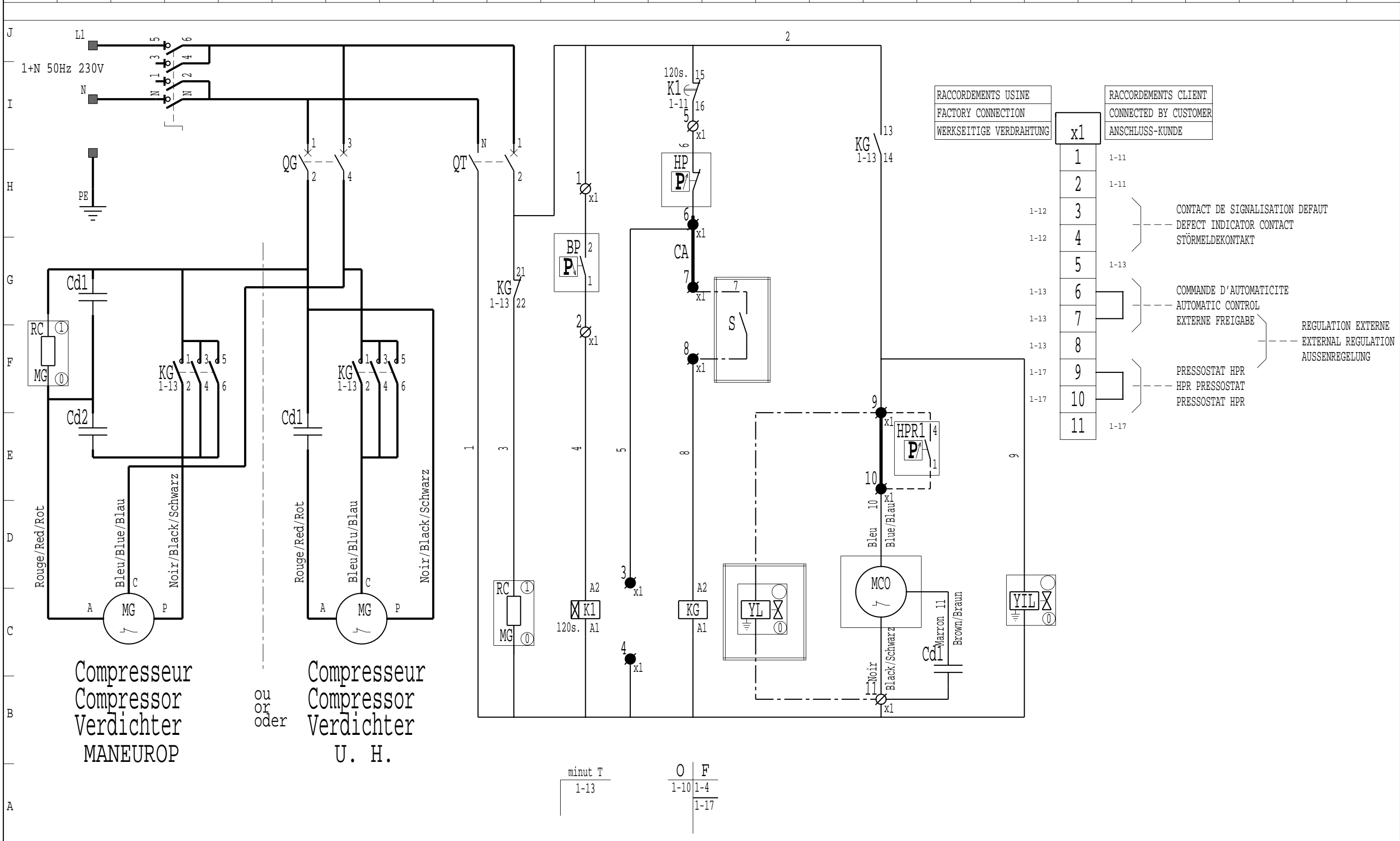
TENSION: 3 X 400 V.




VERIFIE PAR: [blank]
 DATE: [blank]
 CREATEUR: FJ
 DATE: 05-12-95

APPAREIL OU UNITE: CS 20-23-30-35-50-65-75
 DESIGNATION: 1 COMP 1 CIR - Normes CE
 SUEDE TESAB

LEGENDE: 3950010.D
 FOLIO: 1/1
 NUMERO DE SCHEMA: 3980040
 INDICE: 31



MODIFIE PAR: JMP	INDICE 31	N D'ETUDE	DATE 30-07-98	FILS NUMEROTES EN OPTION	 COMPAGNIE INDUSTRIELLE D'APPLICATIONS THERMIQUES	VERIFIE PAR:	APPAREIL OU UNITE: CSM 20 23	
MODIFICATION: RAJOUTE TRADUCTION EN ALLEMAND				CLIENT:		REFERENCE:	DATE:	DESIGNATION: 1 COMP 1 CIR NORME CE - VANNE INJ.LIQUIDE
REMPLECE:		REMPLECE PAR:		No DE COMMANDE:		APPAREIL:	CREATEUR: JMP	
				TENSION: 1+N 50Hz 230V		DATE: 04-06-98	LEGENDE: 3950010.35 FOLIO 1 / 1 NUMERO DE SCHEMA 3980739 INDICE 31	