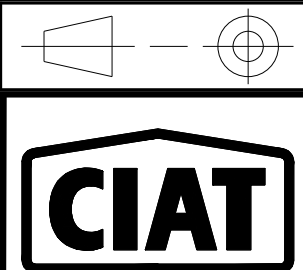



 ASPIRATION AIR EXTERIEUR
 EXTERNAL AIR INLET
 ANSAUG AUSSENLUFT

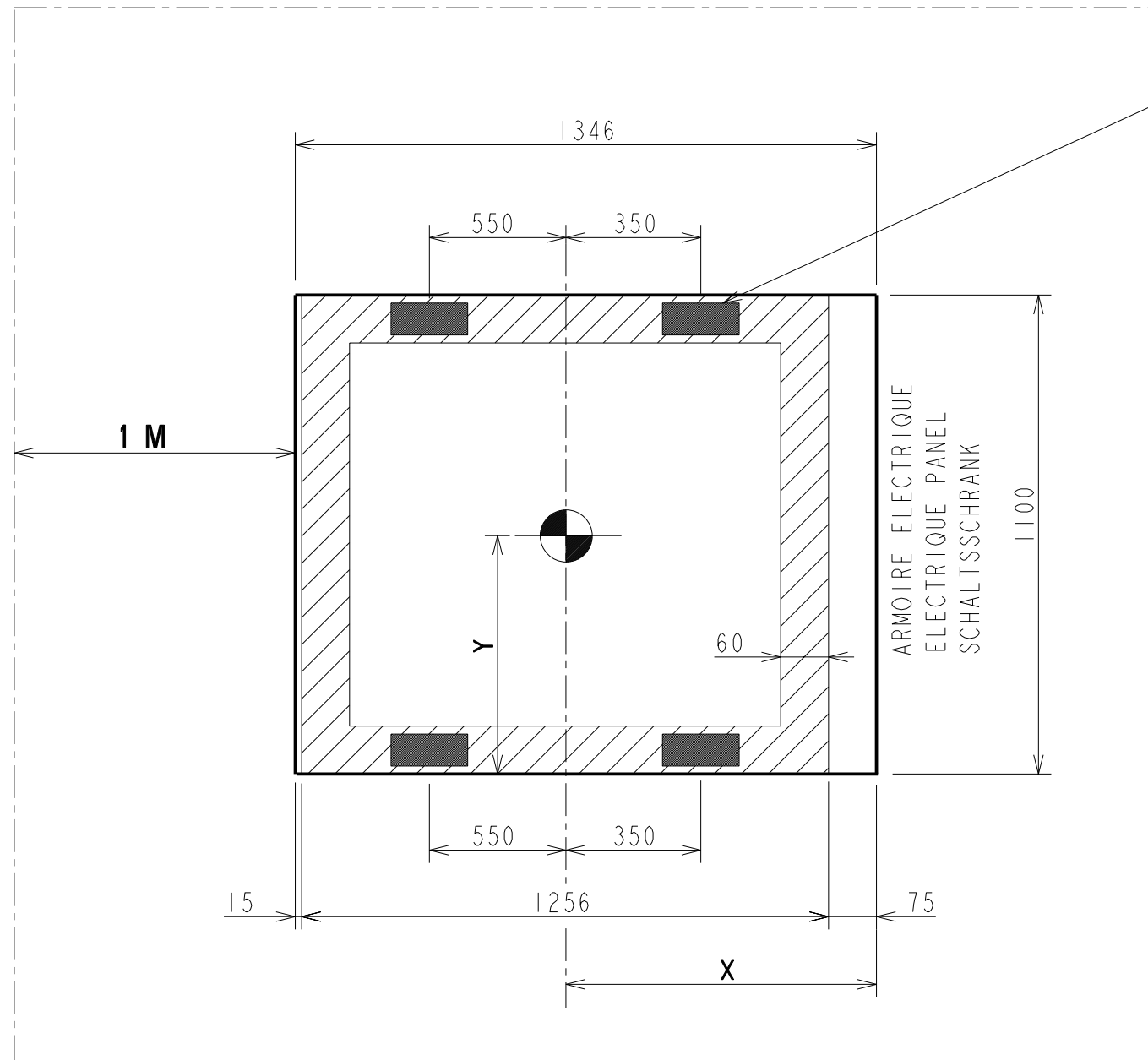

 SOUFFLAGE AIR EXTERIEUR
 EXTERNAL AIR DISCHARGE
 AUSBLAS AUSSENLUFT


 CENTRE DE GRAVITE EN SERVICE
 CENTRE OF GRAVITY ON OPERTING
 BETRIEBSSCHWERPUNKT

REP	CD 100	CD 150	FRANCAIS	ENGLISH	DEUTSCH
1	Ø 7/8"	Ø 7/8"	SORTIE LIQUIDE	LIQUID OUTLET	LIQUID AUSTRITT
2	Ø 1" 3/8	Ø 1" 5/8	ENTREE GAZ	GAZ INLET	GASEINTRITT
3	Ø 3/4"G	Ø 3/4"G	SORTIE DESURCHAUFFEUR	DESUPERHEATER OUTLET	ENTHITZERAUSTRITT
4	Ø 3/4"G	Ø 3/4"G	ENTREE DESURCHAUFFEUR	DESUPERHEATER INLET	ENTHITZEREINTRITT
5	Ø 7/8"	Ø 1" 1/8	GAZ CHAUD	HOT GAZ	WARMGAS
6			ACCES COMPRESSEUR	COMPRESSORS ACCES	VERDICHTER-ZUGANGSSEITE
7	Ø 45	Ø 45	POINTS DE LEVAGE	LIFTINGS POINTS	HEBEPUNKTE
8			ACCES ARMOIRE ELECTRIQUE	ELECTRICAL PANEL ACCES	SCHALTSCHRANK ZUGANGSSEITE
9-9'	Ø 45	Ø 45	ALIMENTATION ELECTRIQUE	WIRING CONNECTION	ELEKTRISCHE EINSPEISUNG

MODIFIE PAR	IND	N. ETUDE	DATE	MODIFICATION
 APPAREIL OU UNITE CD 100-150 DESIGNATION ENCOMBREMENT - DIMENSIONS - ABMESSUNGEN NUMERO DE COMMANDE : NOTE D'ETUDE : DATE: VERIFIE PAR : DATE: DESSIN PAR : ASTIER.D DATE: 06-10-99				MATIERE : EP : TRAITEMENT : MASSE : REMPLACE PAR : REMPLACE : A3 3986079.30 NUMERO DE PLAN 3986167 INDICE 00
ECHELLE 0.060 FOLIO 1/2 FORMAT A3				

PREVOIR UN DEGAGEMENT DE 1 METRE AUTOUR DE L'APPAREIL POUR L'ENTRETIEN
 ALLOW 1 M OF CLEARANCE AROUND THE UNIT FOR MAINTENANCE
 1 M SERVICERAUM FUR WARTUNGEN RUND UM DIE MASCHINE VORSEHEN

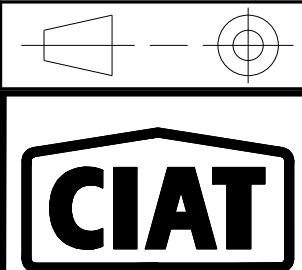


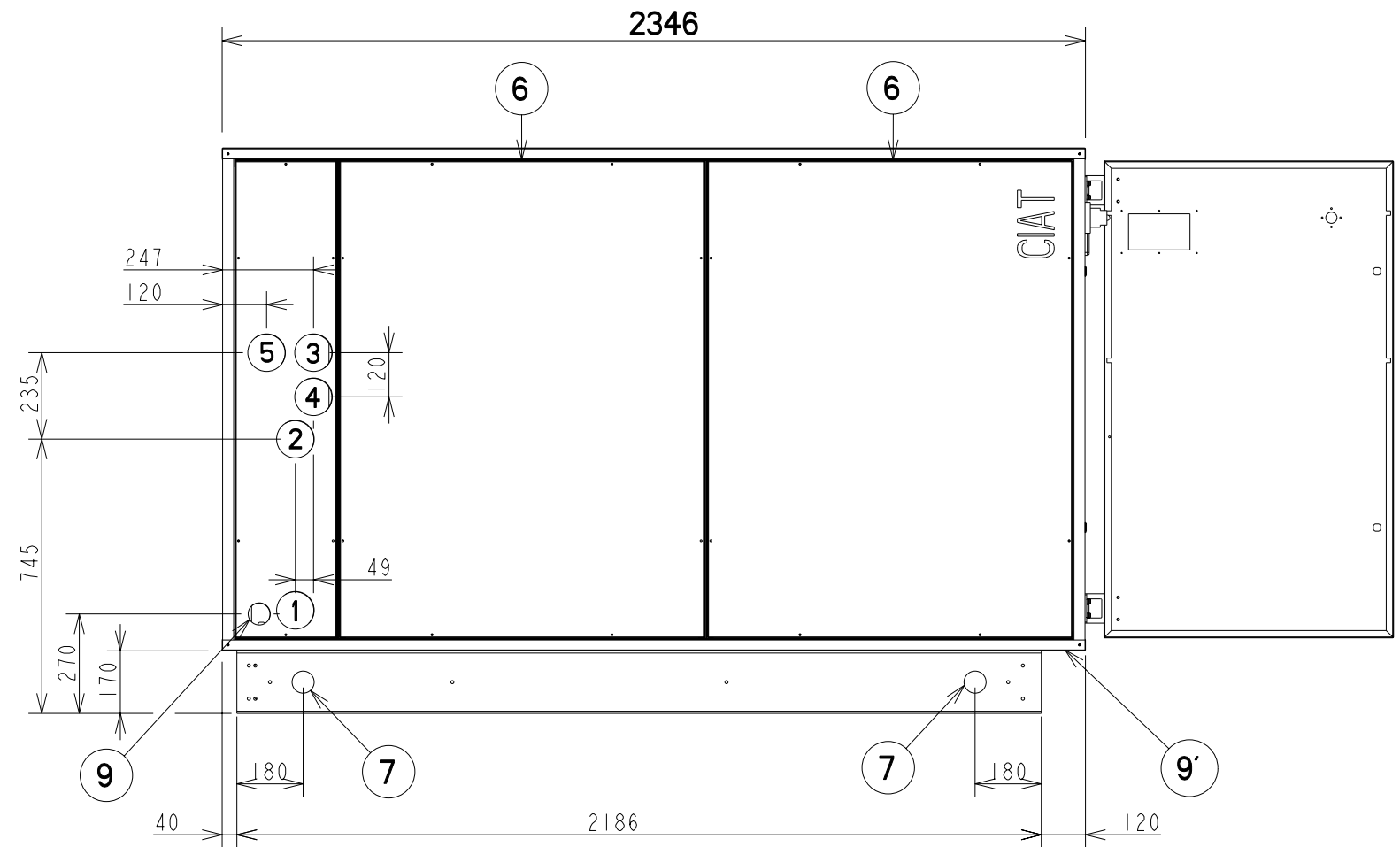
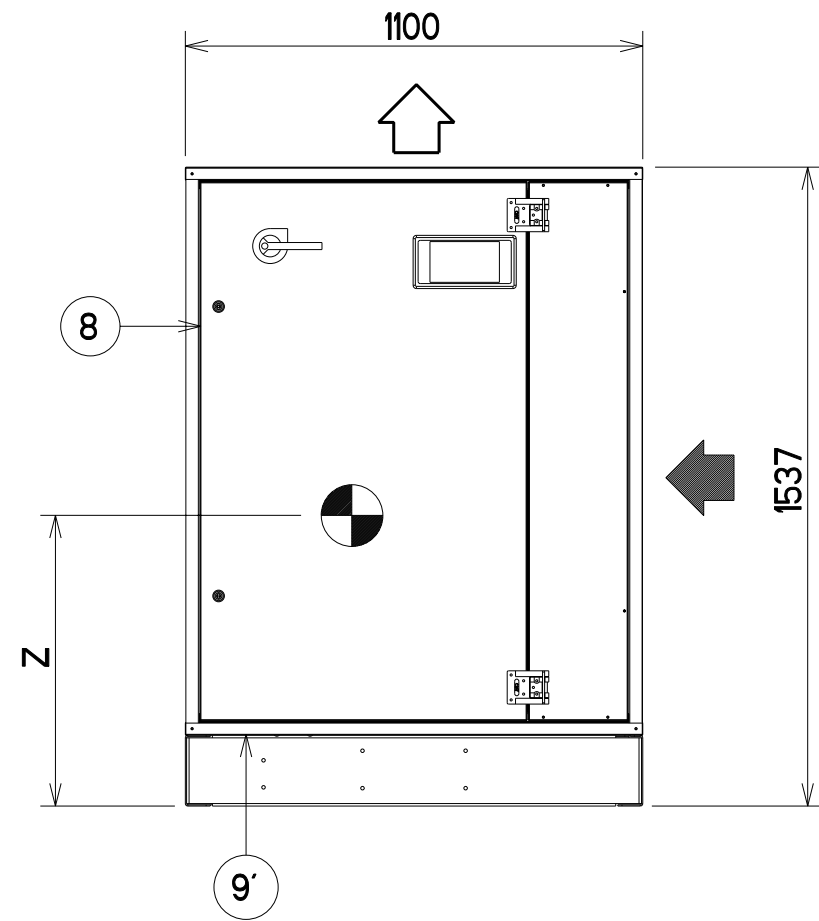
OPTION
 PLOTS ANTIVIBRATILES
 VIBRATION ISOLATORS
 SCHWINGUNGSDAMPFER
 (120 x 50)

ARMOIRE ELECTRIQUE
 ELECTRIQUE PANEL
 SCHALTSSCHRANK

 CENTRE DE GRAVITE EN SERVICE
 CENTRE OF GRAVITY ON OPERTING
 BETRIEBSSCHWERPUNKT

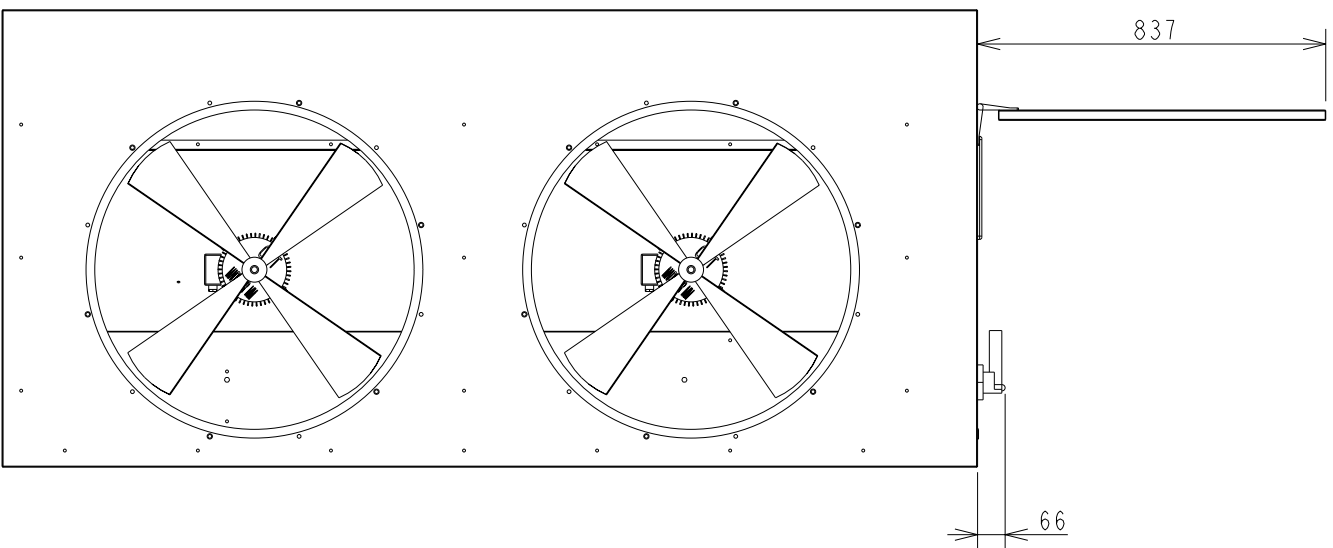
MODELE MODEL MODELL	CENTRE DE GRAVITE CENTRE OF GRAVITY SCHWERPUNKT			POIDS A VIDE EN KG WEIGHT EMPTY IN KG LEERGEWICHT IN KG	OPTION PLOTS ANTIVIBRATILES VIBRATION ISOLATORS SCHWINGUNGSDAMPFER KIT 3943192
	X	Y	Z		
CD 100	510	495	670	380	
CD 150	500	510	675	410	

MODIFIE PAR	IND	N. ETUDE	DATE	MODIFICATION	
 APPAREIL OU UNITE CD 100-150 MATIERE : EP : .					
DESIGNATION ENCOMBREMENT - DIMENSIONS - ABMESSUNGEN				ECHELLE 0.060	TRAITEMENT
NUMERO DE COMMANDE :				FOLIO 2/2	MASSE : REMPLACE PAR : REMPLACE :
NOTE D'ETUDE :		DATE :		FORMAT A3	NUMERO DE PLAN 3986167
VERIFIE PAR :		DATE :		DESSIN PAR : .ASTIER.D	INDICE 00
DATE: 06-10-99					





 ASPIRATION AIR EXTERIEUR
 EXTERNAL AIR INLET
 ANSAUG AUSSENLUFT


 SOUFFLAGE AIR EXTERIEUR
 EXTERNAL AIR DISCHARGE
 AUSBLAS AUSSENLUFT

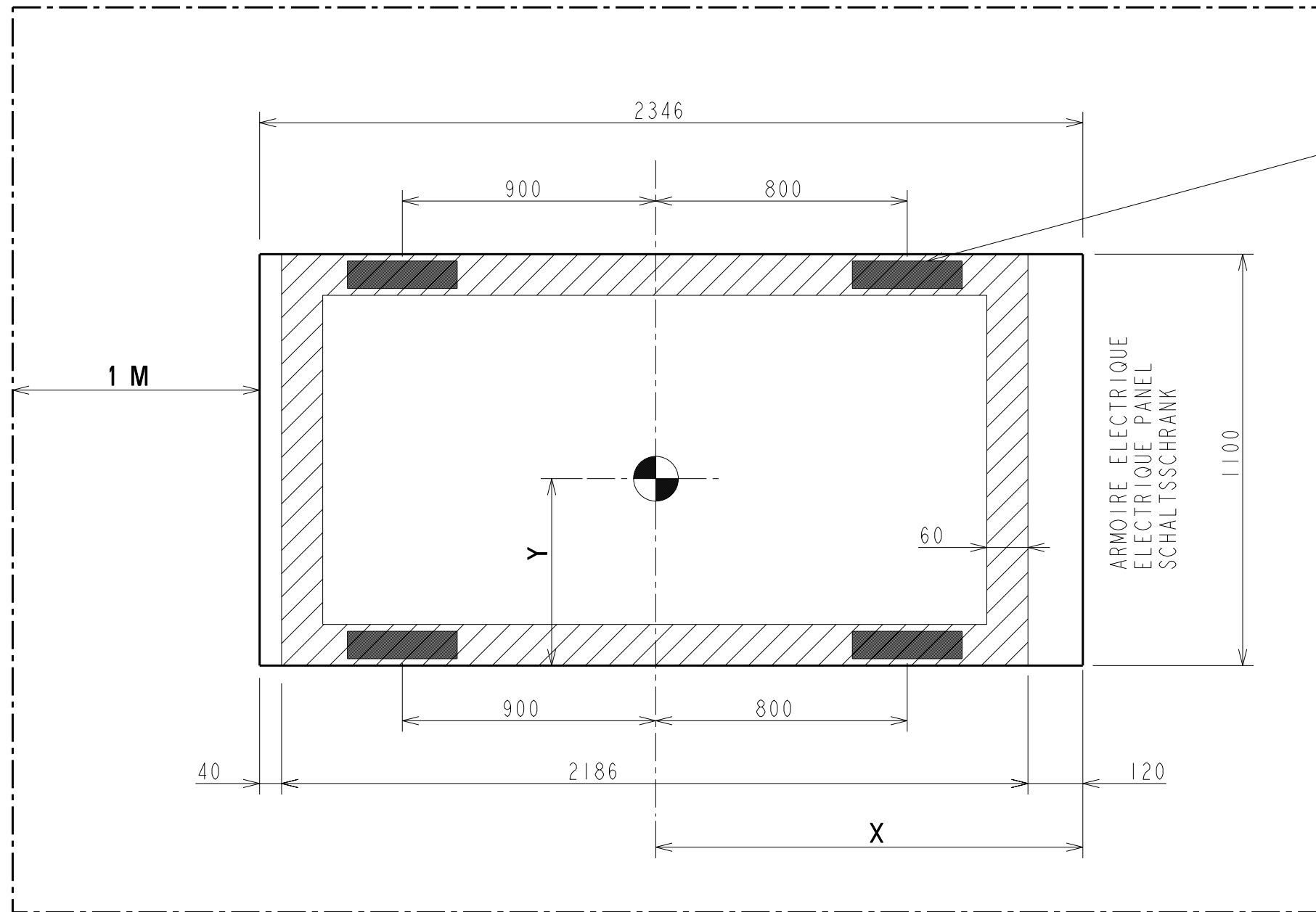



 CENTRE DE GRAVITE EN SERVICE
 CENTRE OF GRAVITY ON OPERTING
 BETRIEBSSCHWERPUNKT

REP	CD 200	CD 250	CD 300	FRANCAIS	ENGLISH	DEUTSCH
1	∅1"1/8	∅1"1/8	∅1"1/8	SORTIE LIQUIDE	LIQUID OUTLET	LIQUID AUSTRITT
2	∅2"1/8	∅2"1/8	∅2"5/8	ENTREE GAZ	GAZ INLET	GASEINTRITT
3	∅1"1/2 G	∅1"1/2 G		SORTIE DESURCHAUFFEUR	DESUPERHEATER OUTLET	ENTHITZERAUSTRITT
4	∅1"1/2 G	∅1"1/2 G		ENTREE DESURCHAUFFEUR	DESUPERHEATER INLET	ENTHITZEREINTRITT
5	∅1"1/8	∅1"3/8	∅1"3/8	GAZ CHAUD	HOT GAZ	WARMGAS
6				ACCES COMPRESSEUR	COMPRESSORS ACCES	VERDICHTER-ZUGANGSSEITE
7	∅60	∅60		POINTS DE LEVAGE	LIFTINGS POINTS	HEBEPUNKTE
8				ACCES ARMOIRE ELECTRIQUE	ELECTRICAL PANEL ACCES	SCHALTSCHRANK ZUGANGSSEITE
9-9'	∅60	∅60		ALIMENTATION ELECTRIQUE	WIRING CONNECTION	ELEKTRISCHE EINPEISUNG

MODIFIE PAR	IND	N. ETUDE	DATE	MODIFICATION
 APPAREIL OU UNITE CD 200-250-300 DESIGNATION ENCOMBREMENT - DIMENSIONS - ABMESSUNGEN NUMERO DE COMMANDE : NOTE D'ETUDE : DATE: VERIFIE PAR : DATE: DESSIN PAR : ASTIER.D DATE: 07.10.99				MATIERE : EP : TRAITEMENT : MASSE : REMPLACE PAR : REMPLACE : A3 3986080.30 NUMERO DE PLAN 3986168 INDICE 00
ECHELLE 0.055 FOLIO 1/2 FORMAT A3				

PREVOIR UN DEGAGEMENT DE 1 METRE AUTOUR DE L'APPAREIL POUR L'ENTRETIEN
 ALLOW 1 M OF CLEARANCE AROUND THE UNIT FOR MAINTENANCE
 1 M SERVICERAUM FUR WARTUNGEN RUND UM DIE MASCHINE VORSEHEN

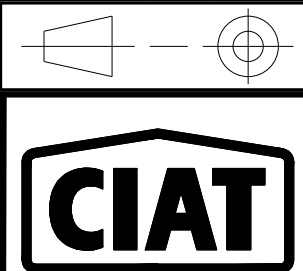


OPTION
 PLOTS ANTIVIBRATILES
 VIBRATION ISOLATORS
 SCHWINGUNGSDAMPFER
 (200 X 50)

ARMOIRE ELECTRIQUE
 ELECTRIQUE PANEL
 SCHALTSSCHRANK

 CENTRE DE GRAVITE EN SERVICE
 CENTRE OF GRAVITY ON OPERTING
 BETRIEBSSHWERPUNKT

MODELE MODEL MODELL	CENTRE DE GRAVITE CENTRE OF GRAVITY SCHWERPUNKT			POIDS A VIDE EN KG WEIGHT EMPTY IN KG LEERGEWICHT IN KG	OPTION PLOTS ANTIVIBRATILES VIBRATION ISOLATORS SCHWINGUNGSDAMPFER
	X	Y	Z		
CD 200	1140	475	680	650	KIT 3943 193
CD 250	1110	490	640	685	
CD 300	1150	490	680	725	

MODIFIE PAR	IND	N. ETUDE	DATE	MODIFICATION
 APPAREIL OU UNITE CD 200-250-300 MATIERE : EP : . DESIGNATION ENCOMBREMENT - DIMENSIONS - ABMESSUNGEN ECHELLE 0.055 FOLIO 2/2 NUMERO DE COMMANDE : REMPLACE PAR : REMPLACE : NOTE D'ETUDE : DATE: VERIFIE PAR : DATE: DESSIN PAR : ASTIER.D DATE: 07.10.99 FORMAT A3 NUMERO DE PLAN 3986168 INDICE 00				

FRANCAIS

- 1 - 3 Sortie liquide C1 C2 ϕ LL
- 2 - 4 Entree gaz C1 C2 ϕ AA

 Prevoir un degagement de 1 m
 autour de l'appareil pour l'entretien

ENGLISH

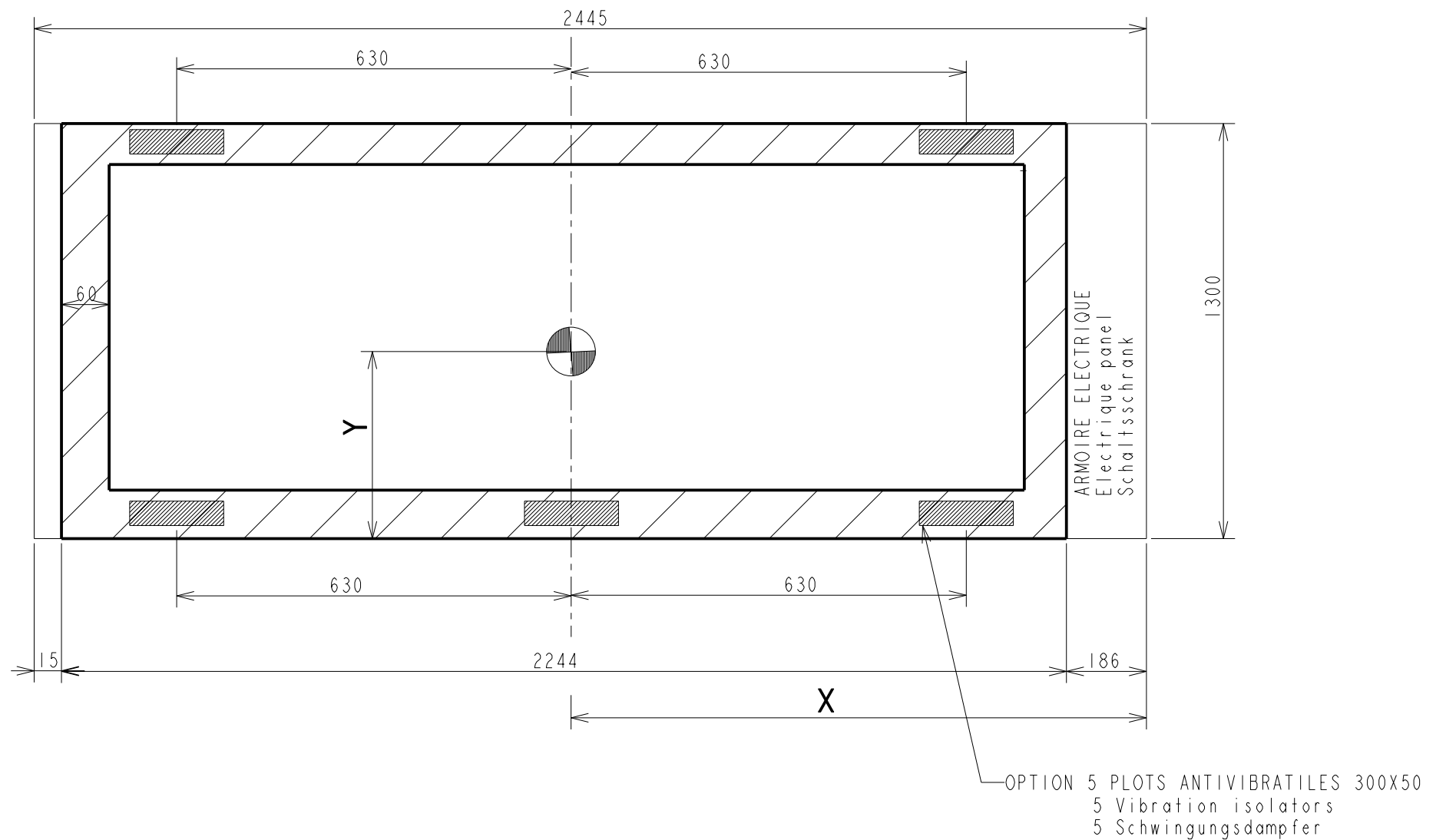
- 1 - 3 Liquid outlet C1 C2 ϕ LL
- 2 - 4 Gaz inlet C1 C2 ϕ AA

 Allow 1 m of clearance around the
 unit for maintenance

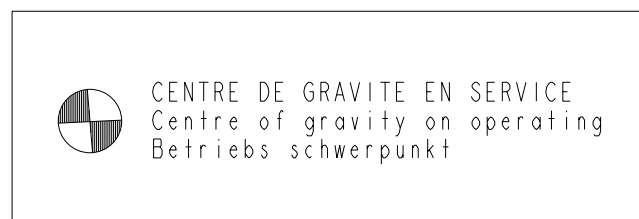
DEUTCH

- 1 - 3 Liquid austritt C1 C2 ϕ LL
- 2 - 4 Gaseintritt C1 C2 ϕ AA

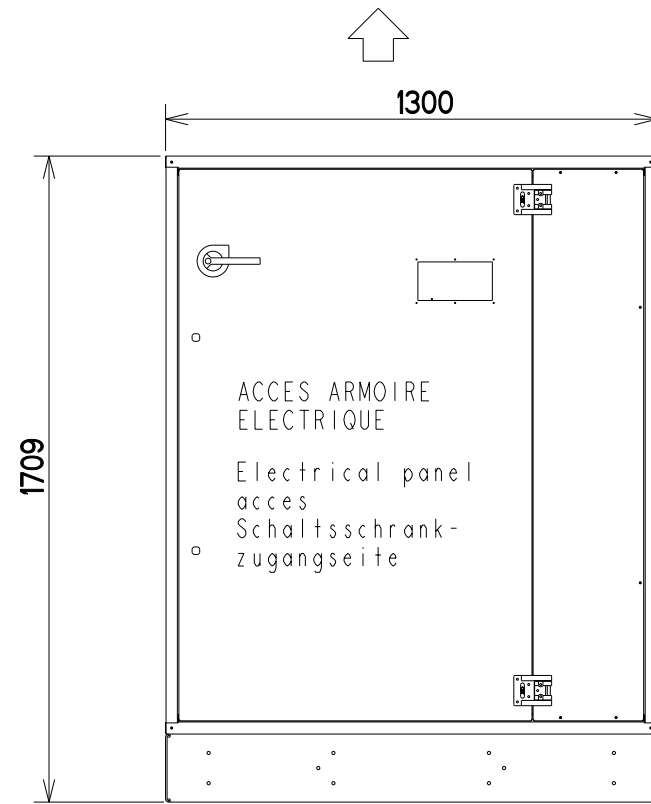
 1 m Serviceraum rund um die Maschine
 vorsehen



MODELE MODEL	CENTRE DE GRAVITE CENTRE OF GRAVITY/SCHWERPUNKT			POIDS/WEIGHT/GEWICHT KGS	LL		AA	
	X	Y	Z		Cir 1	Cir 2	Cir 1	Cir 2
CD 350	1134	565	527	1154	1" 1/8	7/8"	2" 1/8	1" 5/8
CD 400	1047	567	539	1170	1" 1/8	7/8"	2" 1/8	1" 5/8



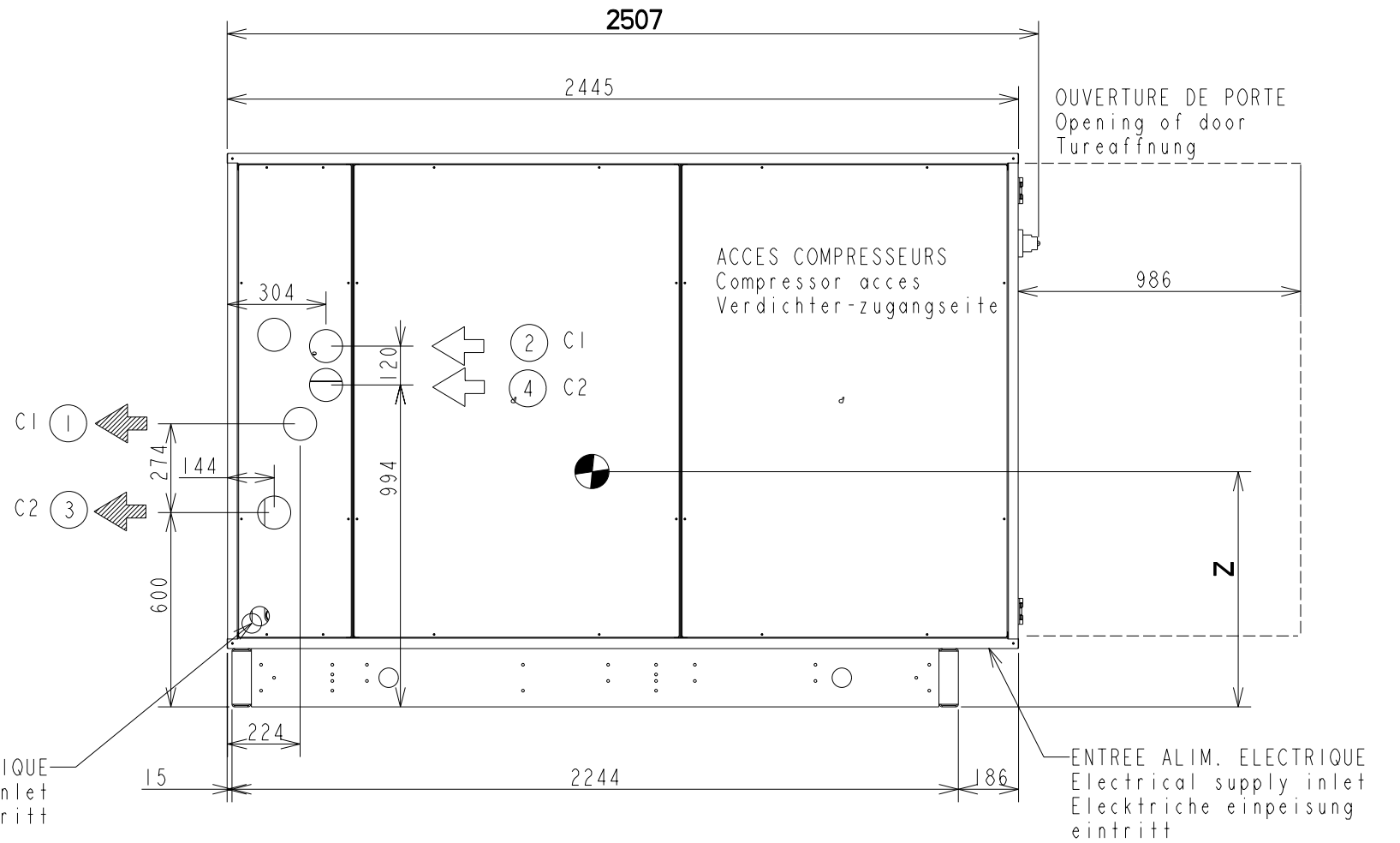
MODIFIE PAR	IND	N. ETUDE	DATE	MODIFICATION
APPAREIL OU UNITE CD 350-400				MATIERE : EP : .
DESIGNATION ENCOMBREMENTS - DIMENSIONS				ECHELLE TRAITEMENT
NUMERO DE COMMANDE :				FOLIO REPLACE PAR :
NOTE D'ETUDE : DATE:				1/2 REPLACE :
VERIFIE PAR : DATE:				FORMAT A3
DESSIN PAR : JP DATE: 28-May-99				NUMERO DE PLAN 3986136
				INDICE 30




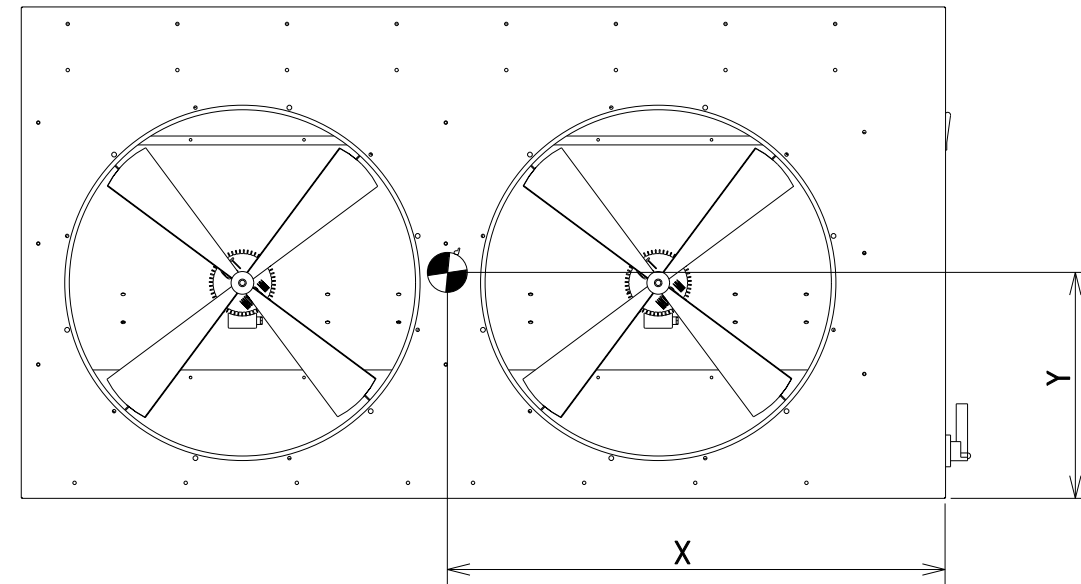
SENS DE L'AIR
Air direction
Ausblas richtung




ENTREE ALIMENTATION ELECTRIQUE
Electrical supply inlet
Elektrische einpeisung eintritt



 CENTRE DE GRAVITE EN SERVICE
Centre of gravity on operating
Betriebs Schwerpunkt



MODIFIE PAR	IND	N. ETUDE	DATE	MODIFICATION
 COMPAGNIE INDUSTRIELLE D'APPLICATIONS THERMIQUES				
APPAREIL OU UNITE CD 350-400				MATIERE : EP :
DESIGNATION ENCOMBREMENT - DIMENSIONS				ECHELLE TRAITEMENT
NUMERO DE COMMANDE :				MASSE :
NOTE D'ETUDE :				FOLIO 2/2 REMPLACE PAR :
VERIFIE PAR :				REMPLACE :
DESSIN PAR : JASKULSKI P				FORMAT A3
DATE: 15-Feb-99				NUMERO DE PLAN 3986136
				INDICE 30

FRANCAIS

1 - 3 Sortie liquide C1 C2 ϕ LL
 2 - 4 Entree gaz C1 C2 ϕ AA

Prevoir un degagement de 1 m
 autour de l'appareil pour l'entretien

ENGLISH

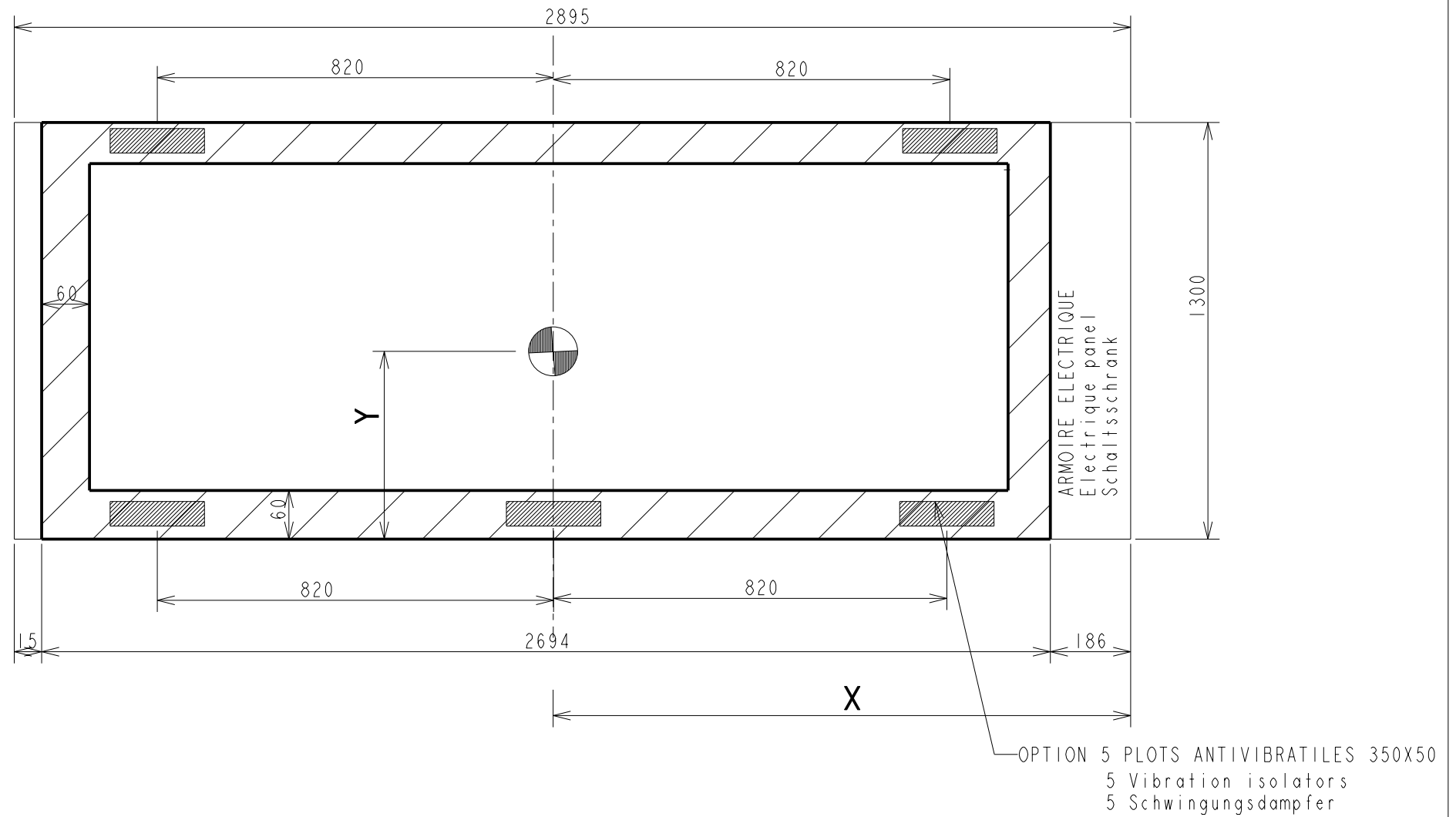
1 - 3 Liquid outlet C1 C2 ϕ LL
 2 - 4 Gaz inlet C1 C2 ϕ AA

Allow 1 m of clearance around the
 unit for maintenance

DEUTCH

1 - 3 Liquid austritt C1 C2 ϕ LL
 2 - 4 Gaseintritt C1 C2 ϕ AA

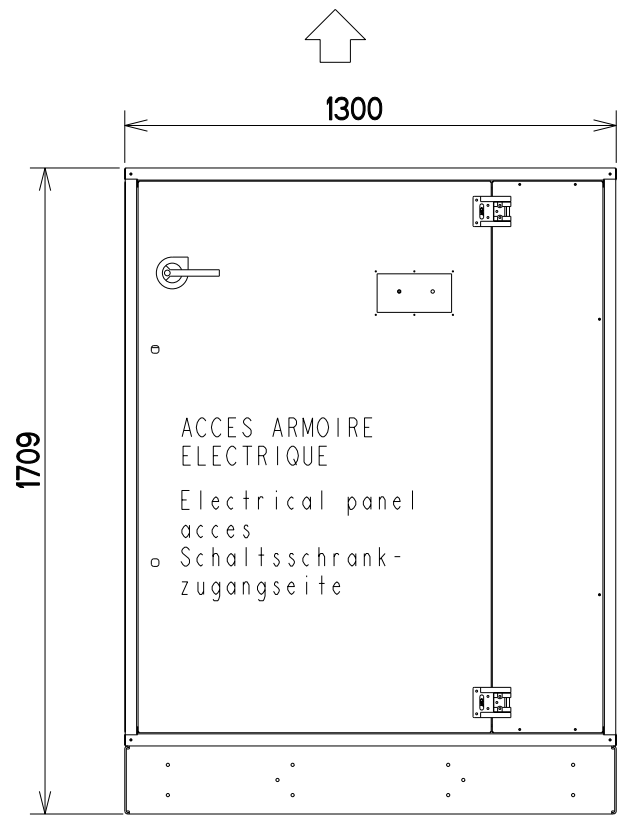
1 m Serviceraum rund um die Maschine
 vorsehen



MODELE MODEL	CENTRE DE GRAVITE CENTRE OF GRAVITY/SCHWERPUNKT			POIDS/WEIGHT/GEWICHT KGS	G		LL		AA	
	X	Y	Z		Cir 1	Cir 2	Cir 1	Cir 2	Cir 1	Cir 2
CD 450	1247	545	510	1373	G 1" 1/2	G 3/4"	1" 1/8	7/8"	2" 5/8	1" 5/8
CD 500	1263	552	543	1443	G 1" 1/2	G 1" 1/2	1" 1/8	1" 1/8	2" 5/8	2" 1/8



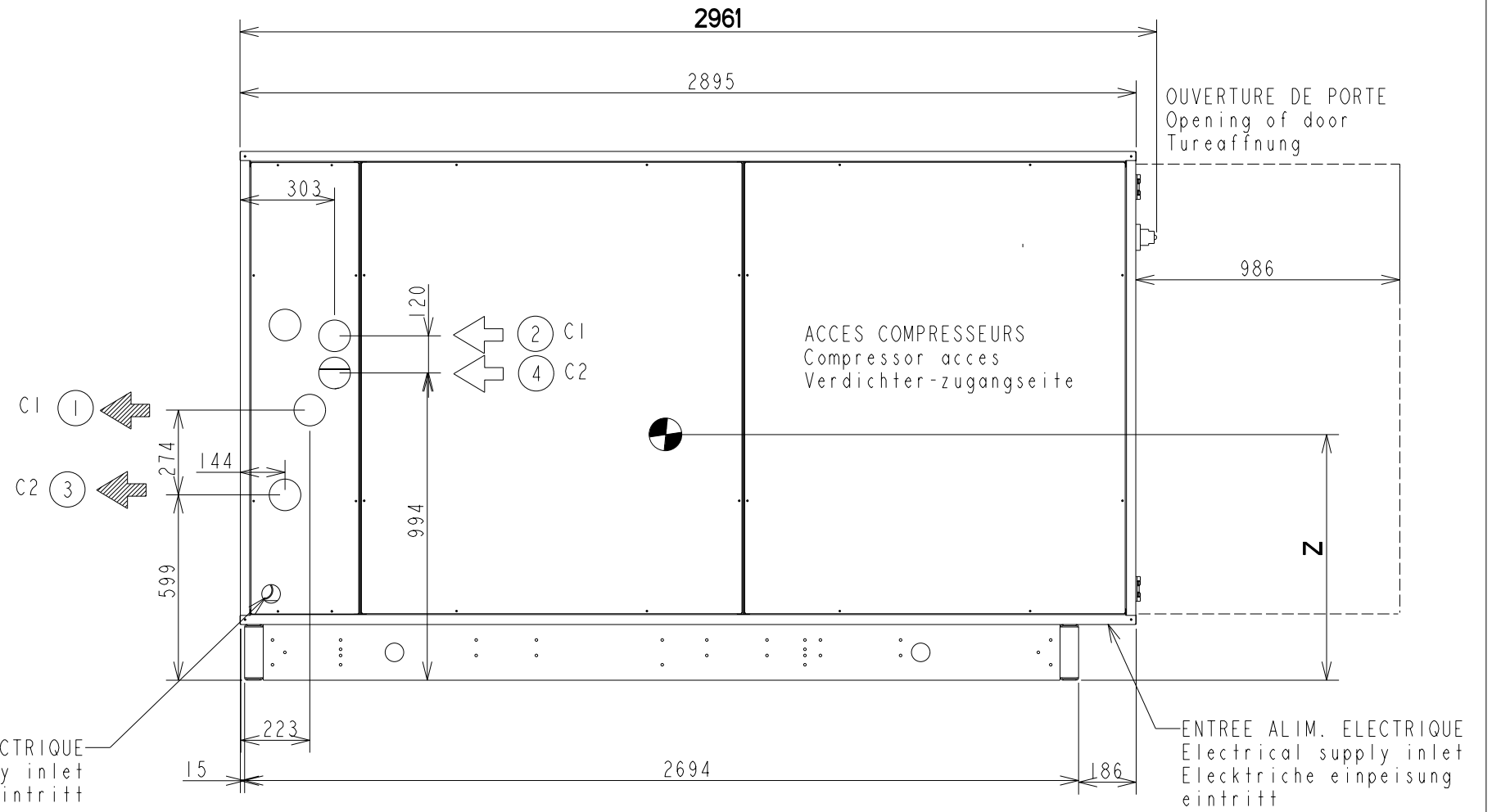
MODIFIE PAR	IND	N. ETUDE	DATE	MODIFICATION
APPAREIL OU UNITE CD 450-500				MATIERE :
DESIGNATION ENCOMBREMENTS - DIMENSIONS				EP :
NUMERO DE COMMANDE :		ECHELLE DRAWING SCALE		TRAITEMENT
NOTE D'ETUDE :		FOLIO 1/2		MASSE :
VERIFIE PAR :		REPLACE PAR :		REPLACE :
DESSIN PAR : JP		DATE: 28-May-99		FORMAT A3
NUMERO DE PLAN 3986135				INDICE 30



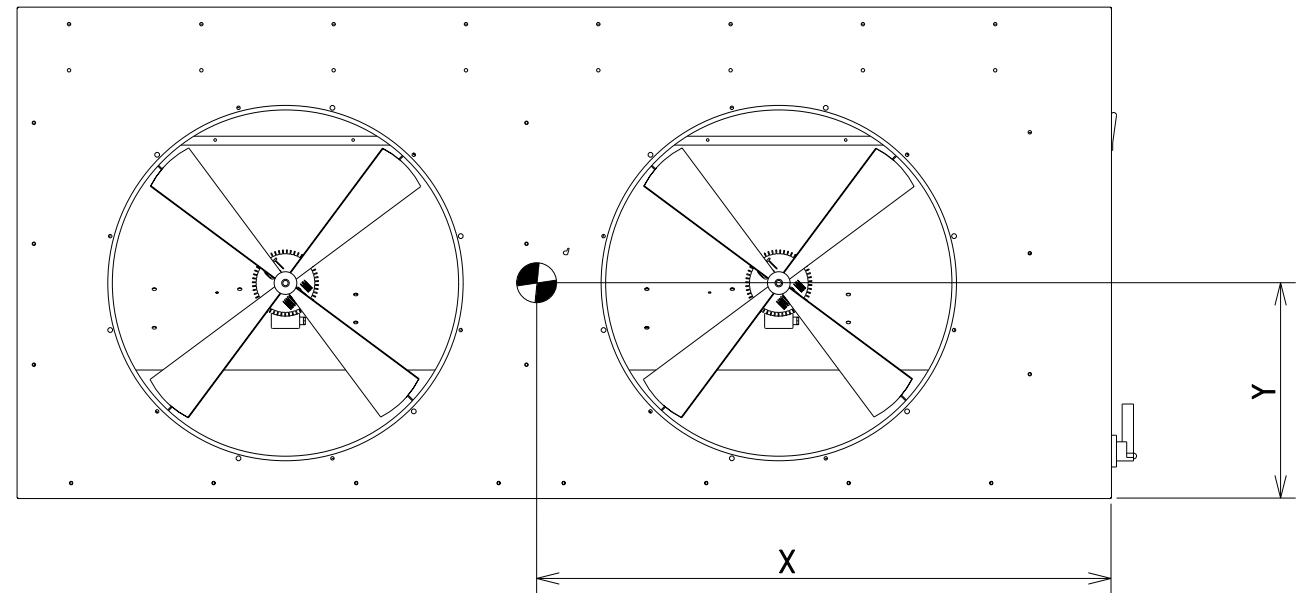
SENS DE L'AIR
Air direction
Ausblas richtung

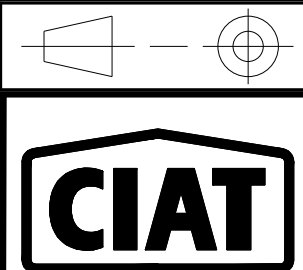


ENTREE ALIMENTATION ELECTRIQUE
Electrical supply inlet
Elektrische einpeisung eintritt



● CENTRE DE GRAVITE EN SERVICE
Centre of gravity on operating
Betriebs schwerpunkt



MODIFIE PAR	IND	N. ETUDE	DATE	MODIFICATION
				
APPAREIL OU UNITE CD 450-500				MATIERE : EP : .
DESIGNATION ENCOMBREMENT - DIMENSIONS				ECHELLE TRAITEMENT
NUMERO DE COMMANDE :				FOLIO 2/2 REPLACE PAR :
NOTE D'ETUDE : DATE :				REPLACE :
VERIFIE PAR : DATE :				FORMAT A3
DESSIN PAR : JP DATE : 15-Feb-99				NUMERO DE PLAN 3986135
				INDICE 30

FRANCAIS

1 - 3 Sortie liquide C1 C2 ∅ LL
 2 - 4 Entree gaz C1 C2 ∅ AA

 Prevoir un degagement de 1 m
 autour de l'appareil pour l'entretien

ENGLISH

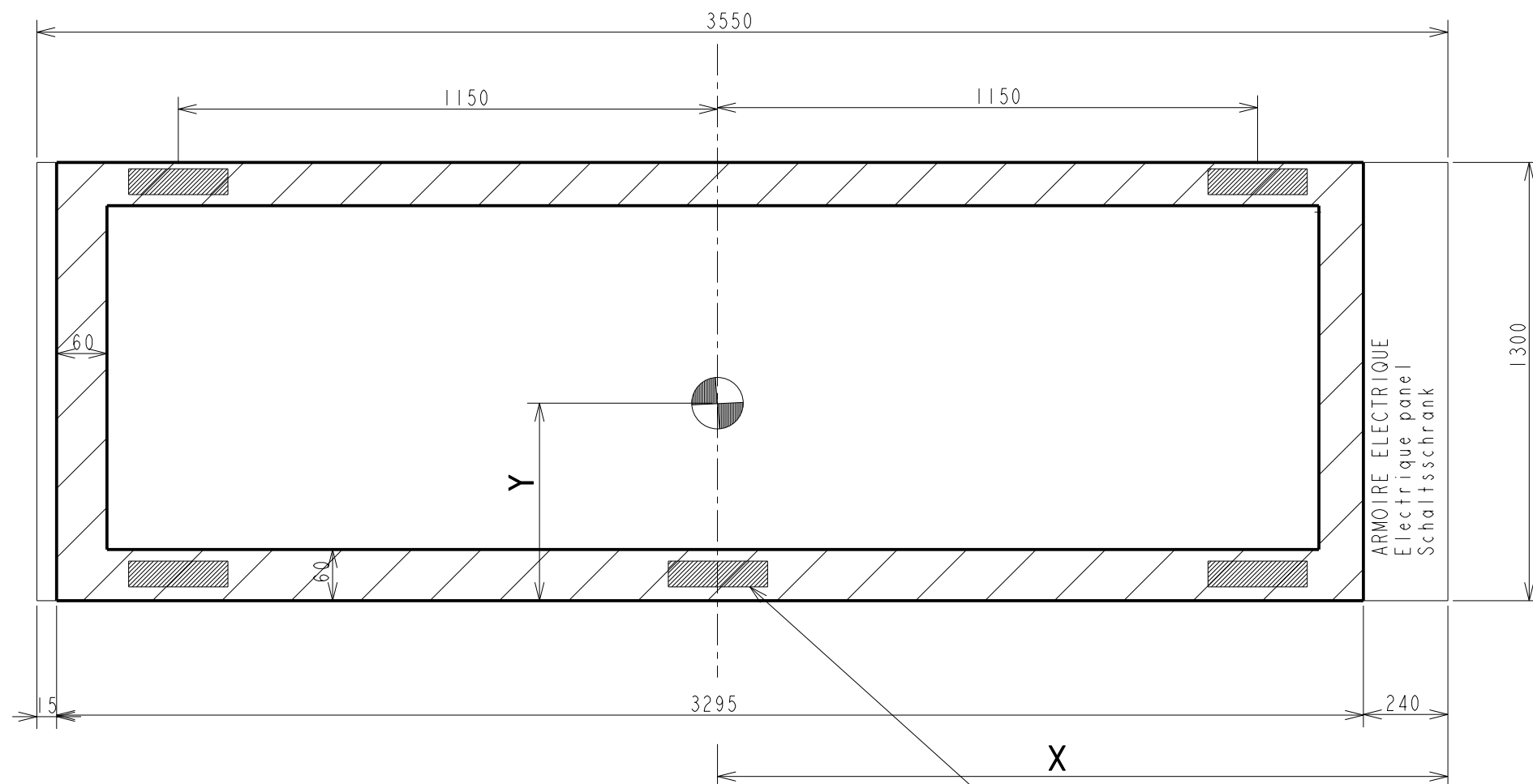
1 - 3 Liquid outlet C1 C2 ∅ LL
 2 - 4 Gaz inlet C1 C2 ∅ AA

 Allow 1 m of clearance around the
 unit for maintenance

DEUTCH

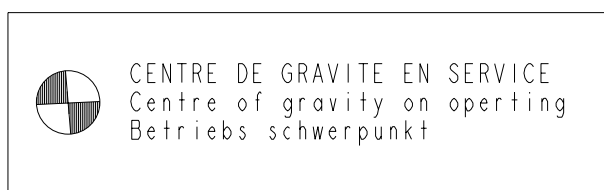
1 - 3 Liquid austritt C1 C2 ∅ LL
 2 - 4 Gaseintritt C1 C2 ∅ AA

 1 m Serviceraum rund um die Maschine
 vorsehen

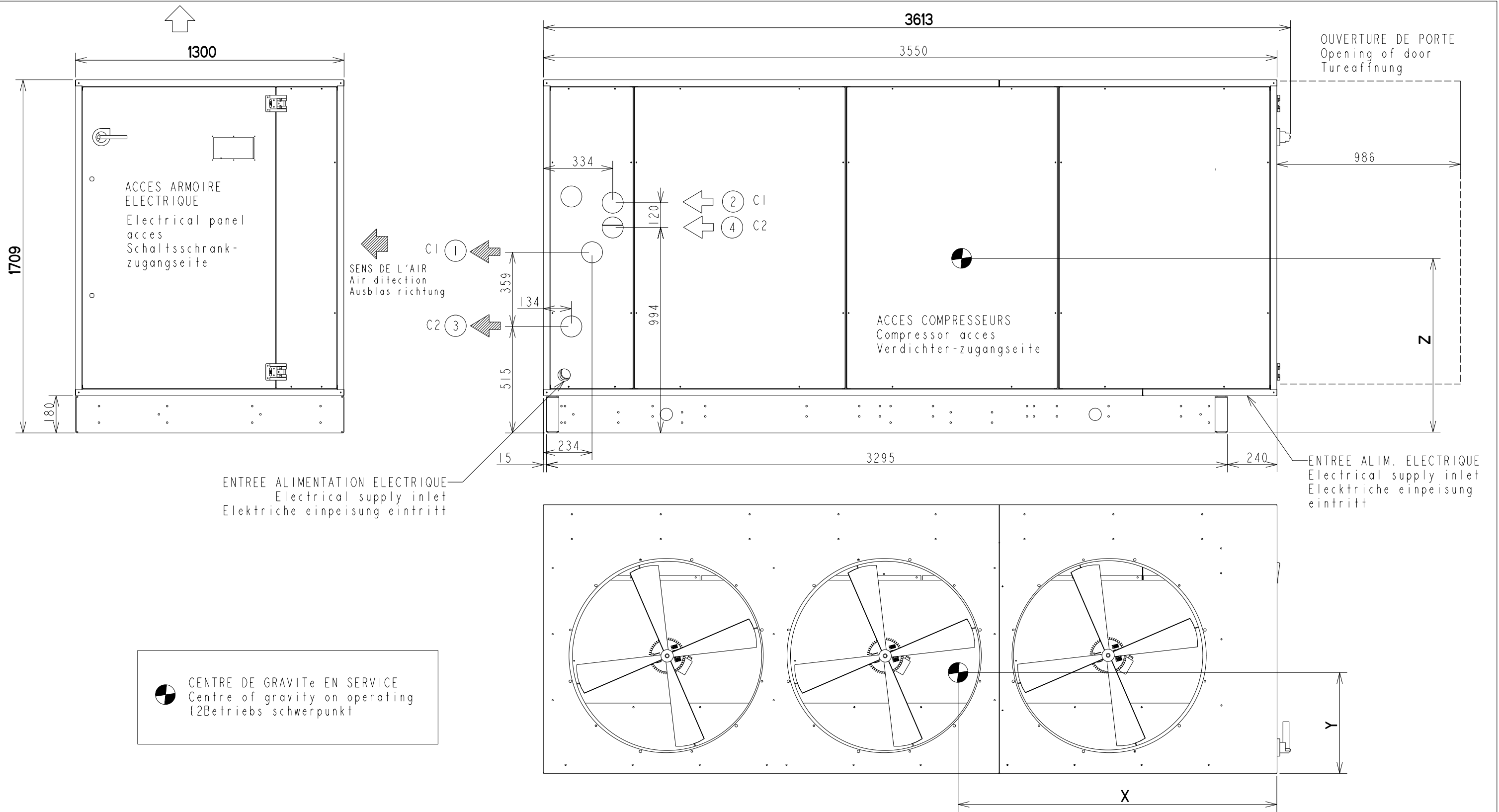



OPTION 5 PLOTS ANTIVIBRATILES 350X50
 5 Vibration isolators
 5 Schwingungsdampfer


MODELE MODEL	CENTRE DE GRAVITE CENTRE OF GRAVITY/SCHWERPUNKT			POIDS/WEIGHT/GEWICHT KGS	LL		AA	
	X	Y	Z		Cir 1	Cir 2	Cir 1	Cir 2
CD 600	1679	546	510	1697	1" 1/8	1" 1/8	2" 5/8	2" 5/8
CD 750	1667	528	500	1781	1" 3/8	1" 1/8	2" 5/8	2" 5/8



MODIFIE PAR	IND	N. ETUDE	DATE	MODIFICATION
				APPAREIL OU UNITE CD 600-750 DESIGNATION ENCOMBREMENTS - DIMENSIONS NUMERO DE COMMANDE : NOTE D'ETUDE : DATE : VERIFIE PAR : DATE : DESSIN PAR : JP DATE : 11-Mar-99
MATIERE :		EP :		
EHELLE 0.02		TRAITEMENT		
FOLIO 1/2		MASSE :		
FORMAT A3		REPLACE PAR :		
		REPLACE :		
		NUMERO DE PLAN 3986134		INDICE 30




 CENTRE DE GRAVITE EN SERVICE
 Centre of gravity on operating
 Betriebs schwerpunkt

MODIFIE PAR	IND	N. ETUDE	DATE	MODIFICATION
 COMPAGNIE INDUSTRIELLE D'APPLICATIONS THERMIQUES				
APPAREIL OU UNITE CD 600-750				MATIERE :
DESIGNATION ENCOMBREMENT - DIMENSIONS				EP :
NUMERO DE COMMANDE :				ECHELLE
NOTE D'ETUDE :				TRAITEMENT
DATE:				MASSE :
VERIFIE PAR :				FOLIO
DATE:				2/2
DESSIN PAR : JP				REPLACE PAR :
DATE: 15-Feb-99				REPLACE :
A3				FORMAT
NUMERO DE PLAN 3986134				INDICE
30				