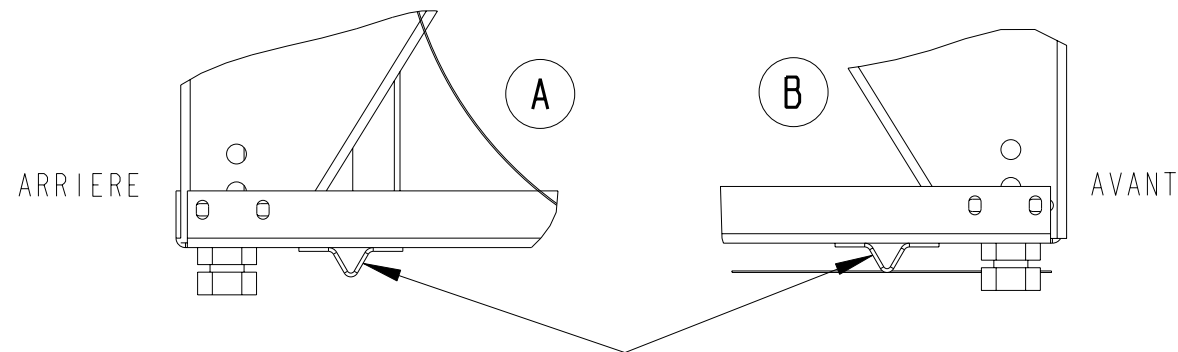
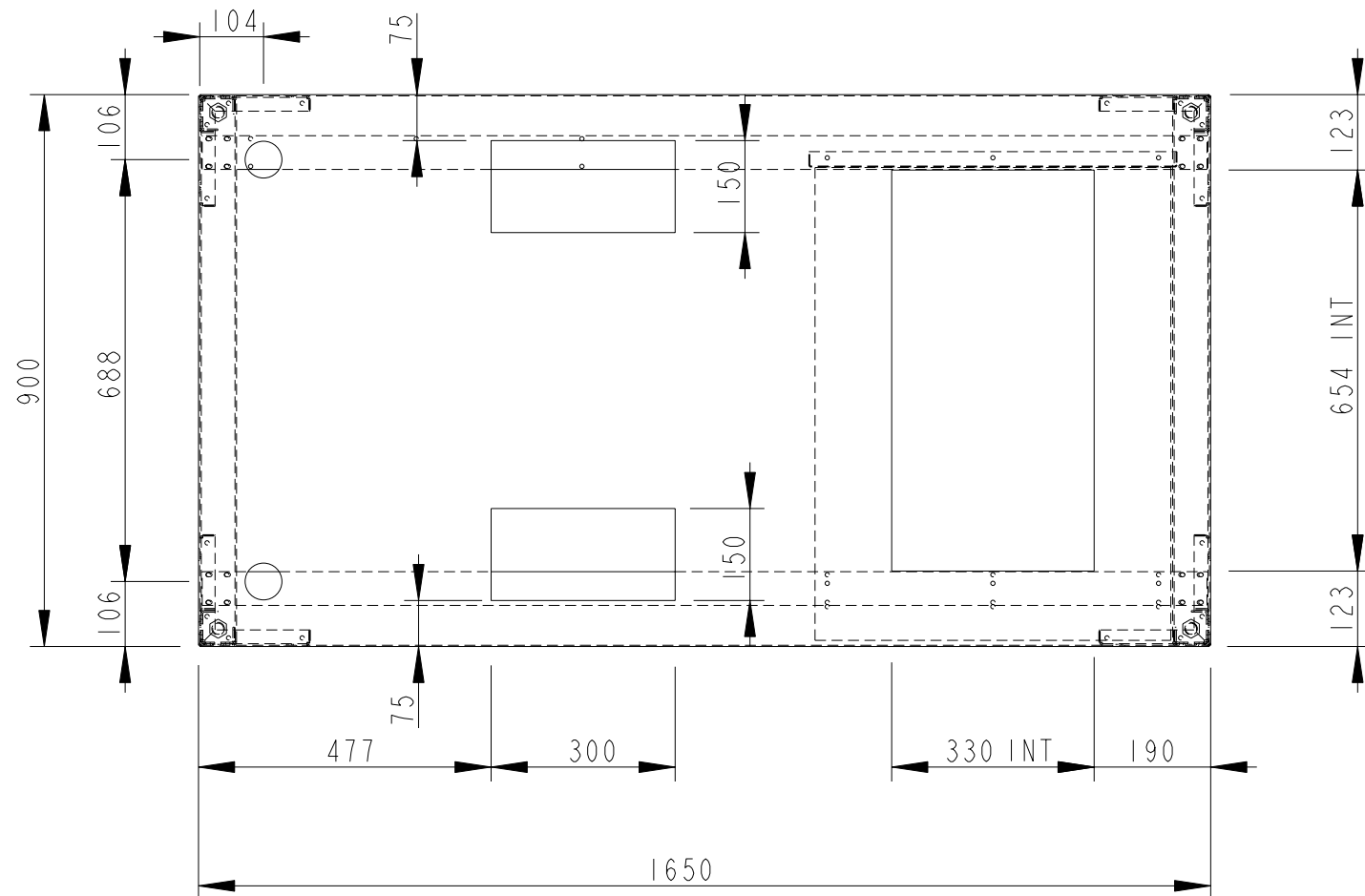


PREVOIR LE DECALAGE DES 2 RENFORTS SUPPORTS LATERAUX SUR L'ARRIERE POUR LES PIEDS SANS RALLONGES

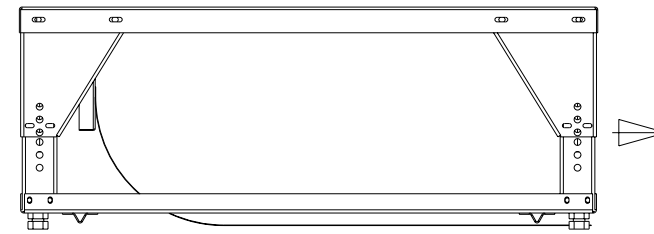


POUR LA FIXATION DES RENFORTS INF. PREVOIR LE POSITIONNEMENT AVEC 1 RIVET DE CHAQUE COTE



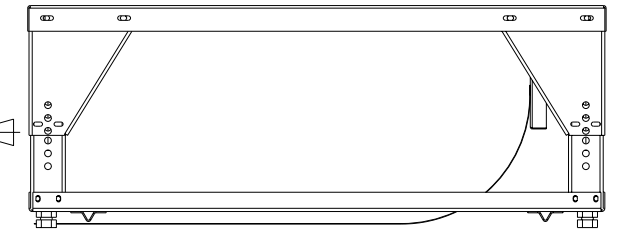
EMS. 2846090

2846100
SOLUTION 1 POS.12

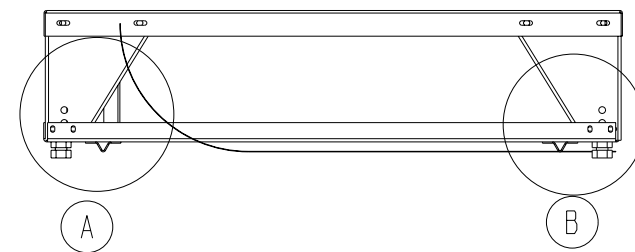


MINI 320
MAXI 525

2846100
SOLUTION 1 POS.11

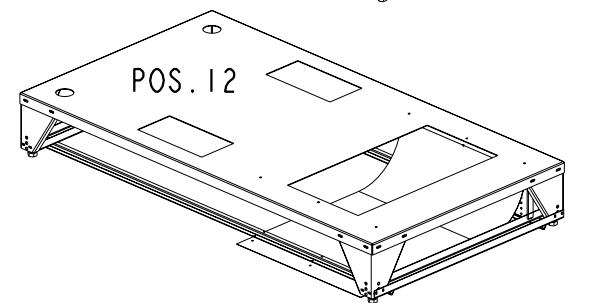
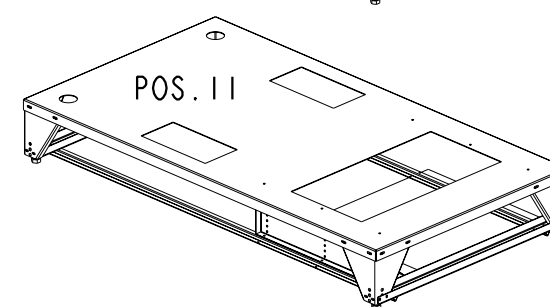
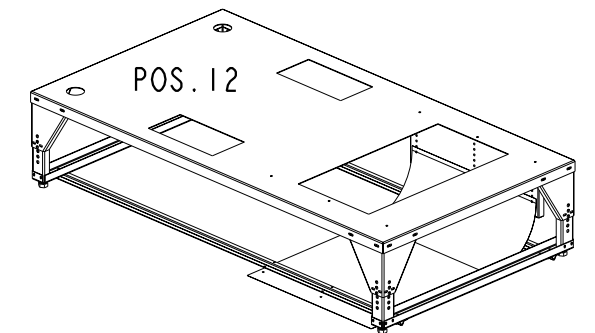
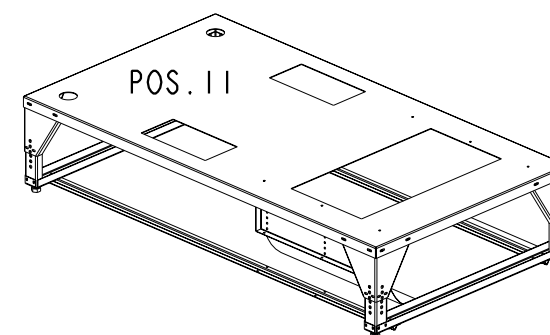
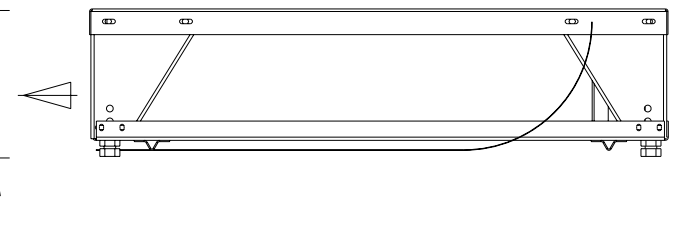


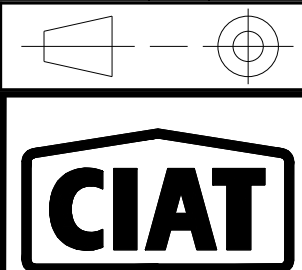
2846099
SOLUTION 2 POS.12

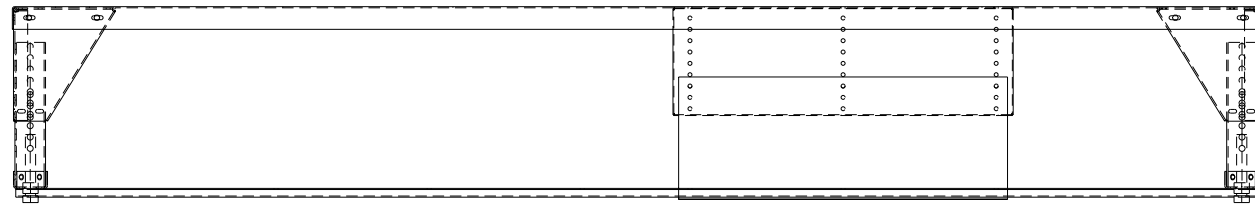


MINI 225
MAXI 320

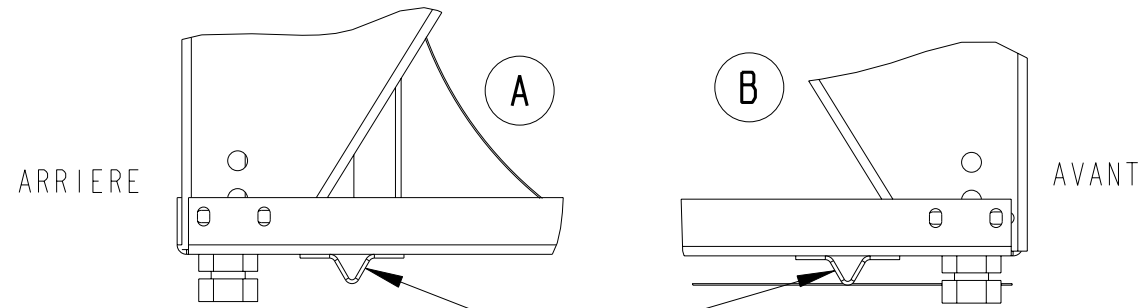
2846099
SOLUTION 2 POS.11



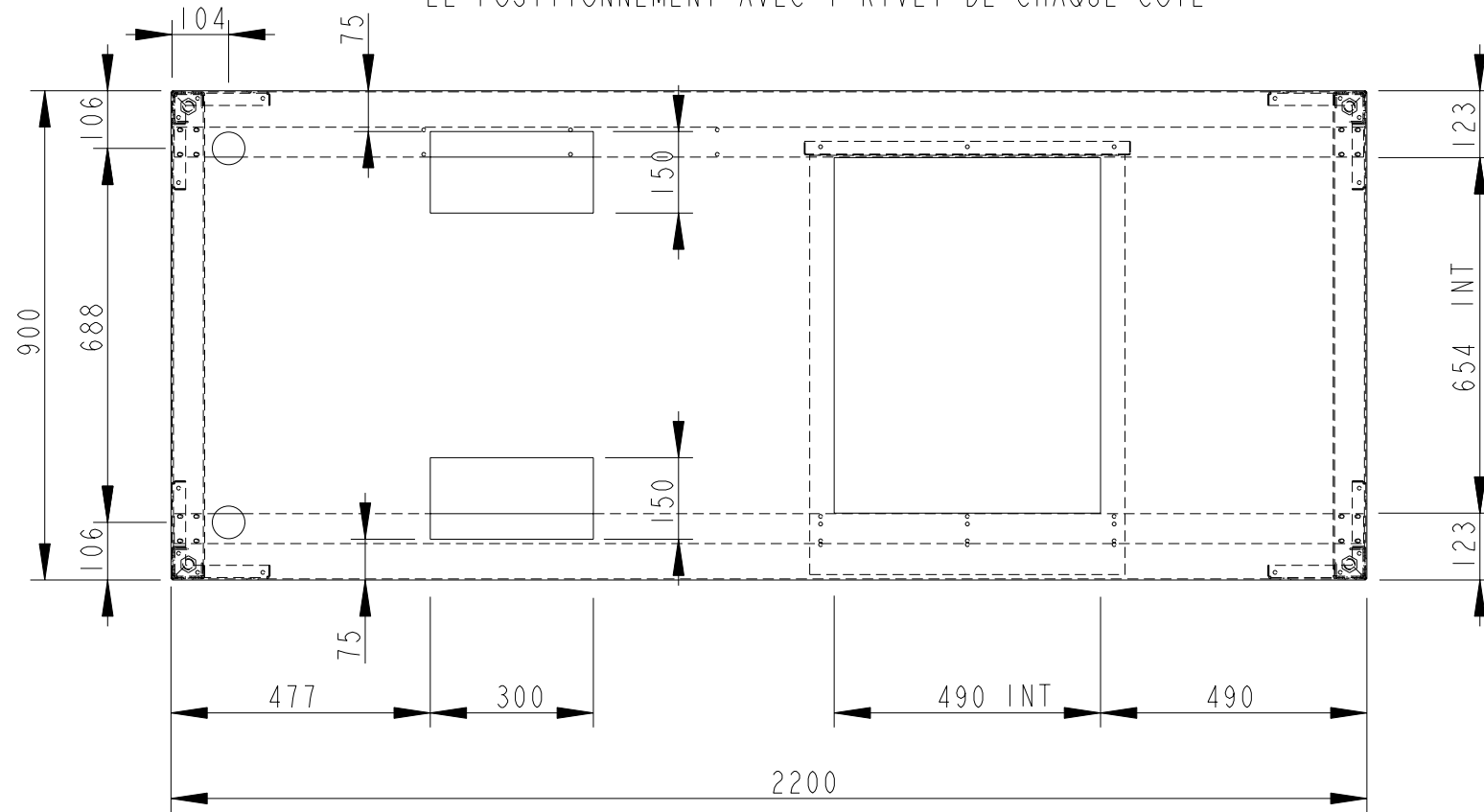
MODIFIE PAR	IND	N. ETUDE	DATE	MODIFICATION
				
APPAREIL OU UNITE CIATRONIC				MATIERE : EP : .
DESIGNATION SOCLE SUPPORT STAND DD 50 SI				ECHELLE 0.085
NUMERO DE COMMANDE :				FOLIO REMPLACE PAR :
NOTE D'ETUDE :				REMPLACE :
VERIFIE PAR :				FORMAT A3
DESSIN PAR : CHAPPELET				NUMERO DE PLAN 2846090
DATE: 06/04/00				INDICE 00



PREVOIR LE DECALAGE DES 2 RENFORTS SUPPORTS LATERAUX SUR L'ARRIERE POUR LES PIEDS SANS RALLONGES

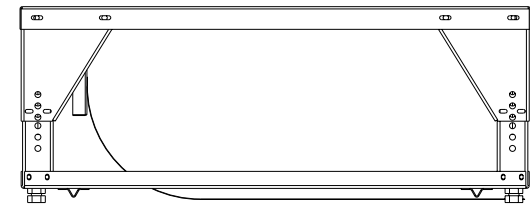


POUR LA FIXATION DES RENFORTS INF. PREVOIR LE POSITIONNEMENT AVEC 1 RIVET DE CHAQUE COTE



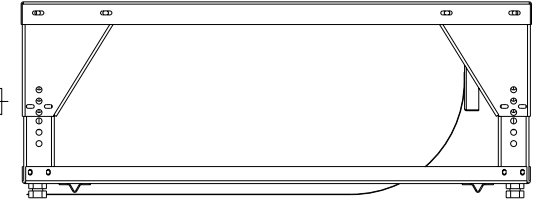
EMS. 2846088

2846096
SOLUTION 1 POS. 12

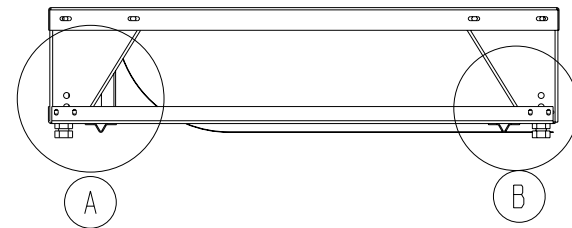


MINI 320
MAXI 525

2846096
SOLUTION 1 POS. 11

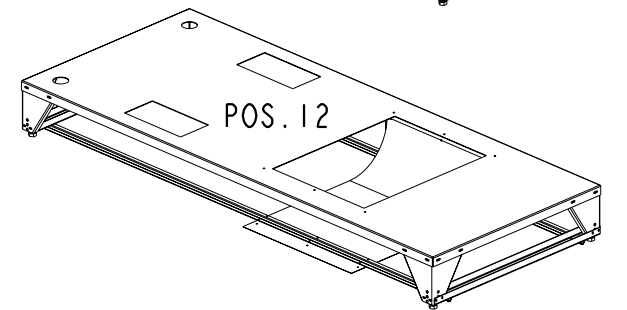
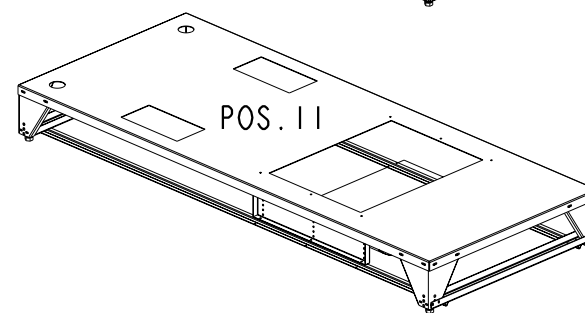
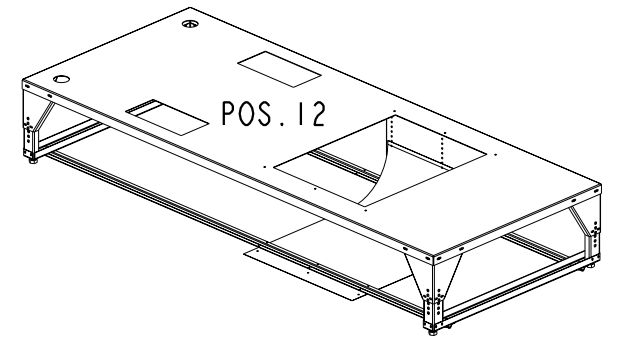
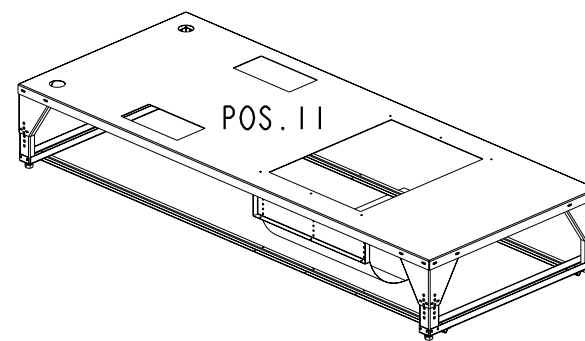
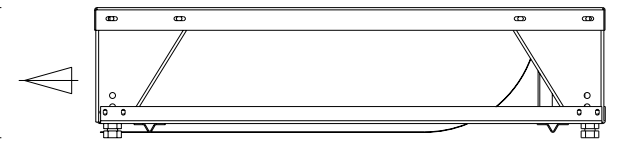


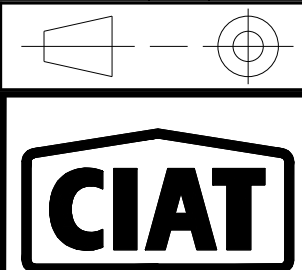
2846095
SOLUTION 2 POS. 12

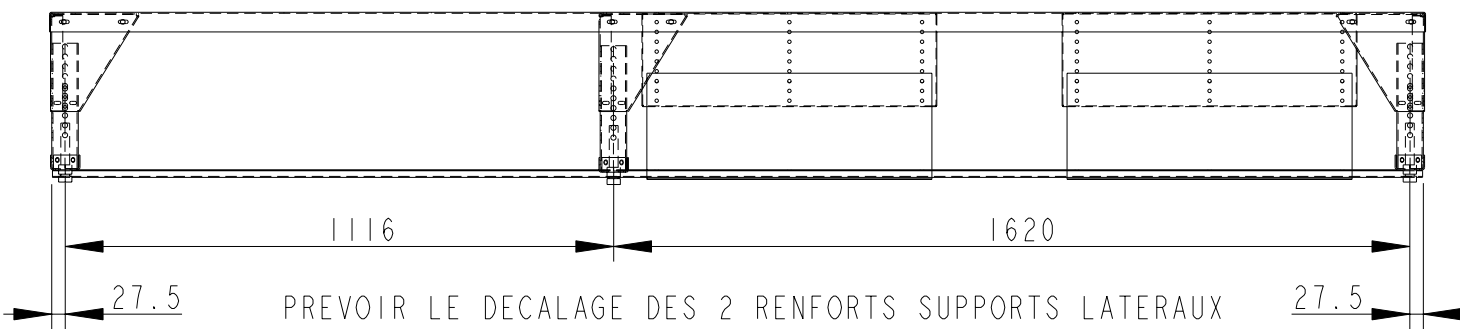


MINI 225
MAXI 320

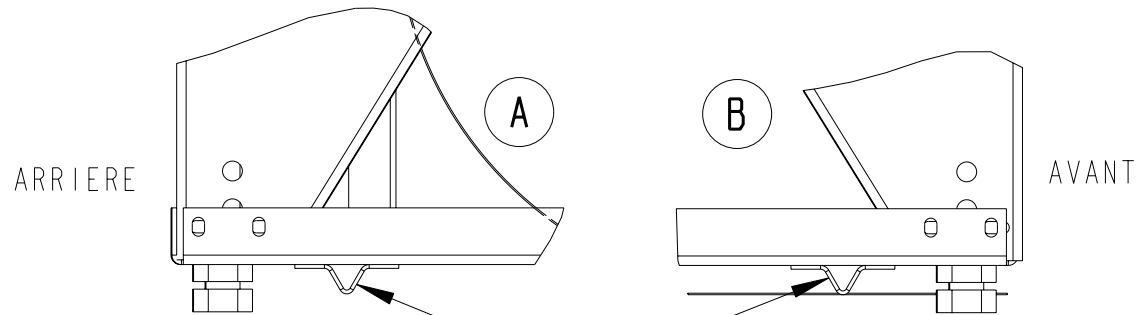
2846095
SOLUTION 2 POS. 11



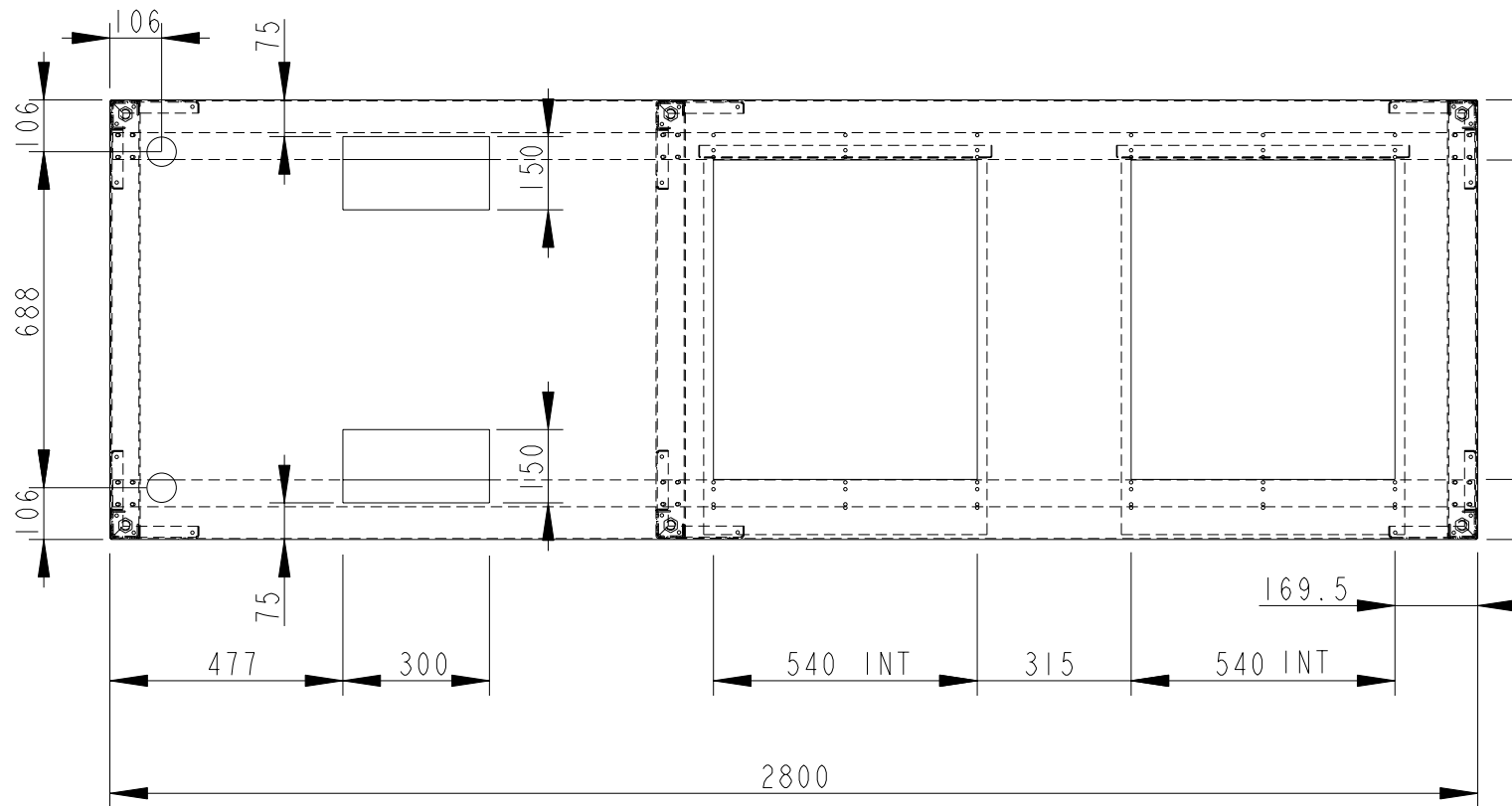
MODIFIE PAR	IND	N. ETUDE	DATE	MODIFICATION
				
APPAREIL OU UNITE CIATRONIC				MATIERE : EP : .
DESIGNATION SOCLE SUPPORT STAND DD75 ET 100 SI.				ECHELLE 0.075
NUMERO DE COMMANDE :				FOLIO REMPLACE PAR :
NOTE D'ETUDE :				REMPLACE :
VERIFIE PAR :				DATE :
DESSIN PAR : CHAPPELET				DATE : 06/04/00
FORMAT A3			NUMERO DE PLAN 2846088	INDICE 00



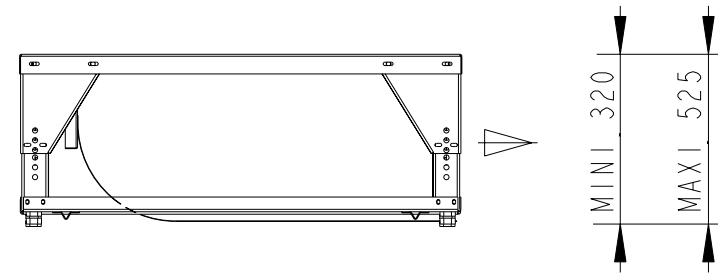
PREVOIR LE DECALAGE DES 2 RENFORTS SUPPORTS LATERAUX SUR L'ARRIERE POUR LES PIEDS SANS RALLONGES



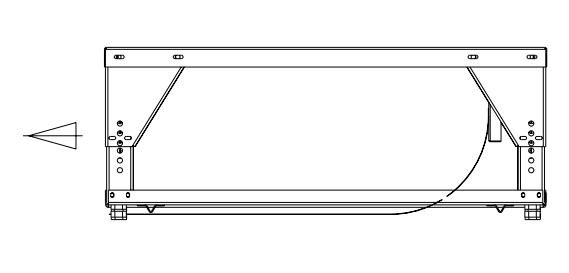
POUR LA FIXATION DES RENFORTS INF. PREVOIR LE POSITIONNEMENT AVEC 1 RIVET DE CHAQUE COTE



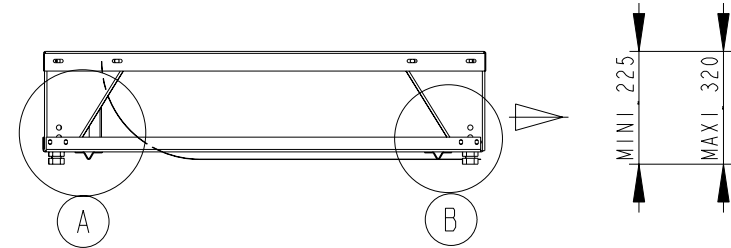
2846114
SOLUTION 1 POS.12



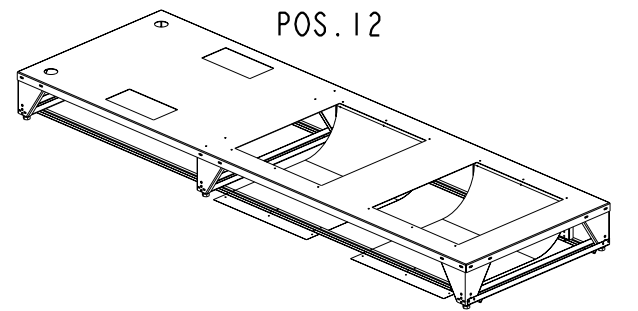
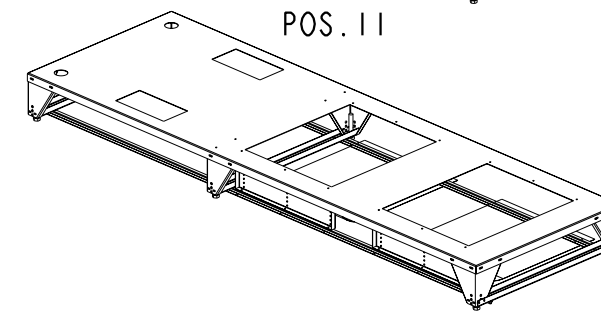
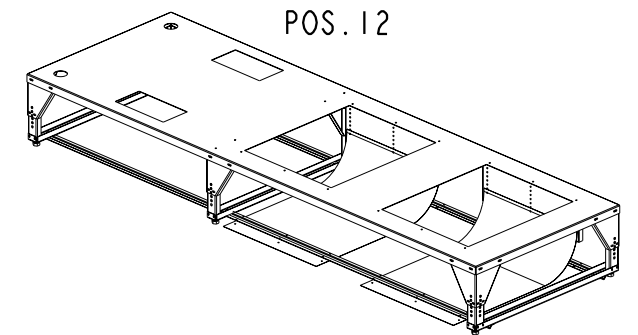
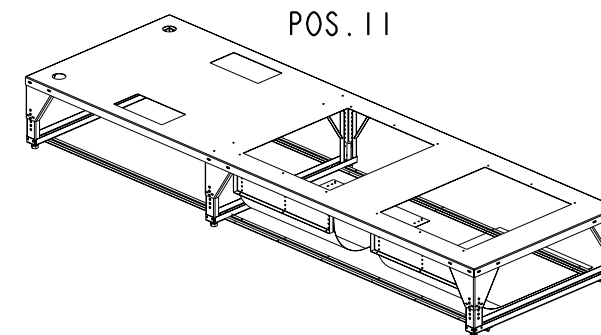
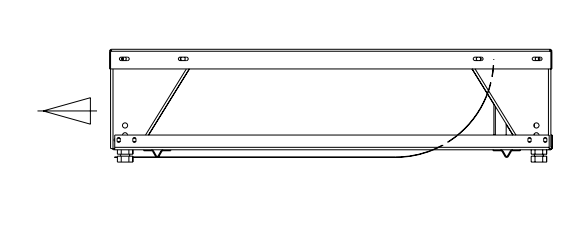
2846114
SOLUTION 1 POS.11




2846113
SOLUTION 2 POS.12

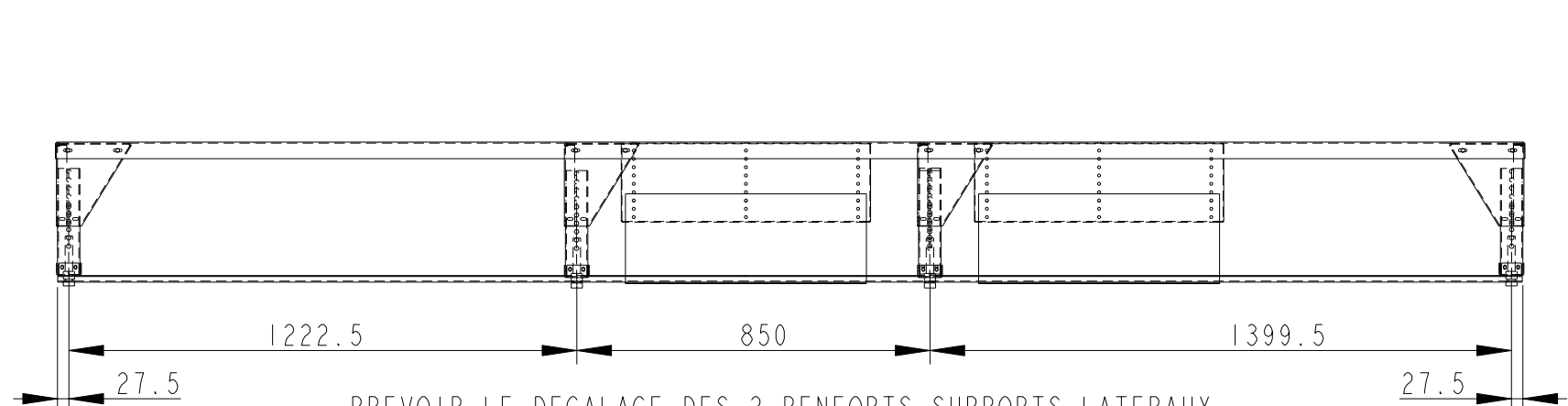


2846113
SOLUTION 2 POS.11

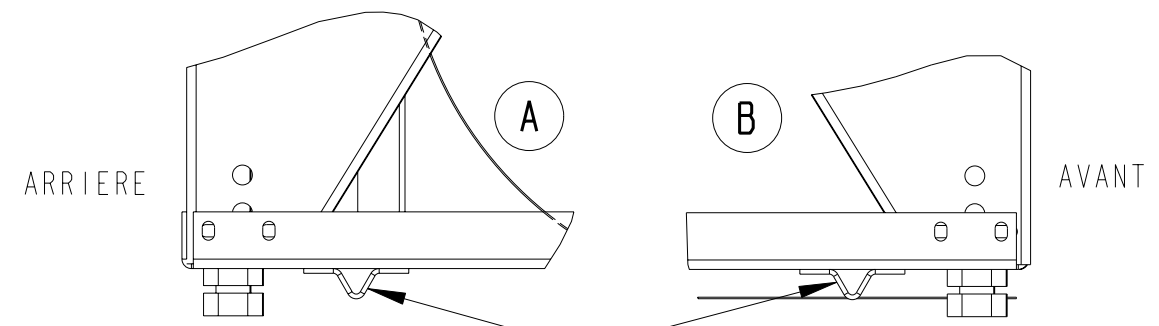


EMS. 2846104

MODIFIE PAR	IND	N. ETUDE	DATE	MODIFICATION
				
APPAREIL OU UNITE CIATRONIC				MATIERE :
DESIGNATION SOCLE SUPPORT STAND DD 125-150 SI .				EP : .
NUMERO DE COMMANDE :				ECHELLE 0.065
NOTE D'ETUDE : DATE:				TRAITEMENT
VERIFIE PAR : DATE:				MASSE :
DESSIN PAR : CHAPPELET DATE: 12/04/00				FOLIO REPLACE PAR :
				REPLACE :
				FORMAT A3
				NUMERO DE PLAN 2846104
				INDICE 00

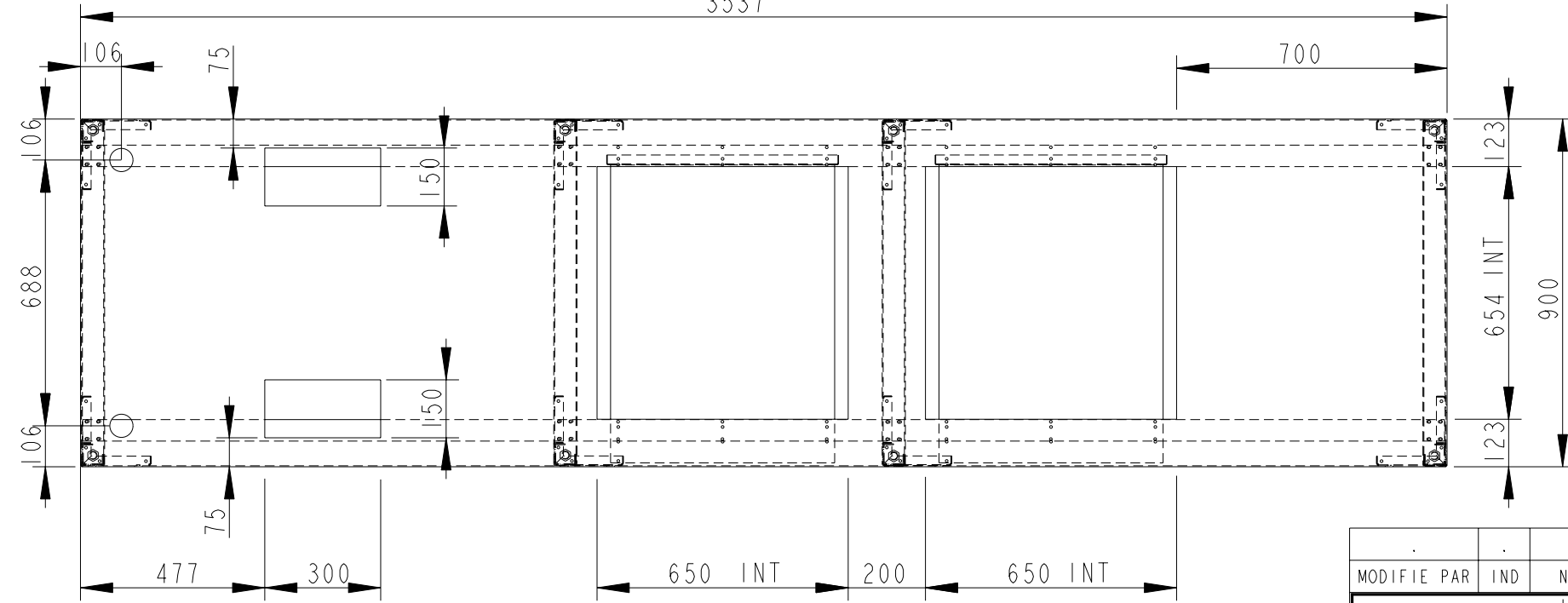


PREVOIR LE DECALAGE DES 2 RENFORTS SUPPORTS LATERAUX SUR L'ARRIERE POUR LES PIEDS SANS RALLONGES

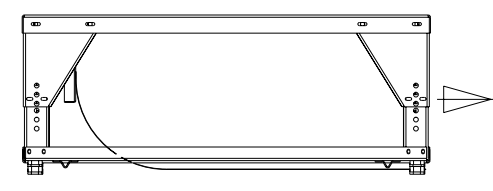


POUR LA FIXATION DES RENFORTS INF. PREVOIR LE POSITIONNEMENT AVEC 1 RIVET DE CHAQUE COTE

3537



2846118 SOLUTION 1 POS.12

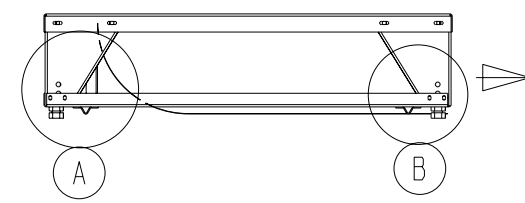


MINI 320
MAXI 525

2846118 SOLUTION 1 POS.11

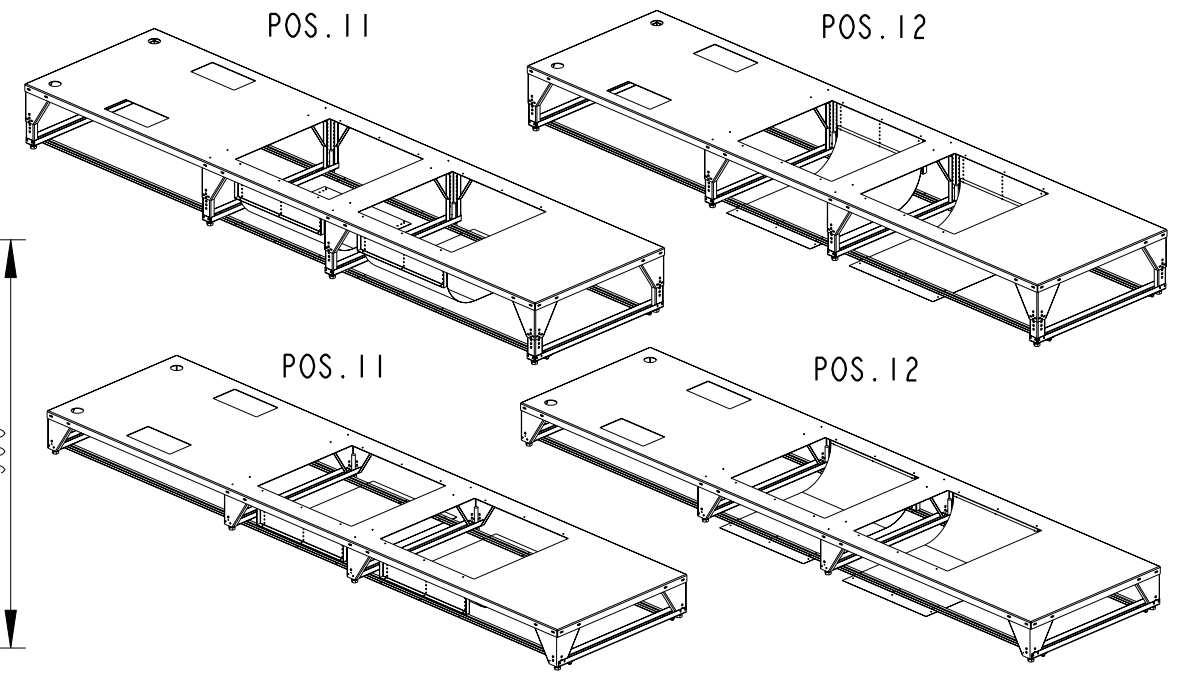
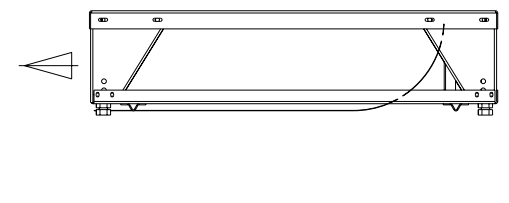


2846117 SOLUTION 2 POS.12

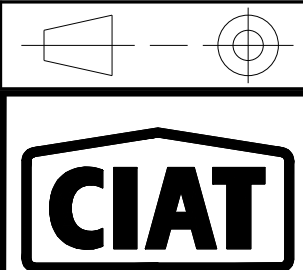


MINI 225
MAXI 320

2846117 SOLUTION 2 POS.11



EMS. 2846107

MODIFIE PAR	IND	N. ETUDE	DATE	MODIFICATION
				
APPAREIL OU UNITE CIATRONIC				MATIERE :
DESIGNATION SOCLE SUPPORT STAND DD 175-200 SI .				EP : .
NUMERO DE COMMANDE :				ECHELLE 0.060
NOTE D'ETUDE :				TRAITEMENT
VERIFIE PAR :				MASSE :
DESSIN PAR : CHAPPELET				FOLIO REPLACE PAR :
DATE: 20/04/00				REPLACE :
DATE: 20/04/00				FORMAT A3
DATE: 20/04/00				NUMERO DE PLAN 2846107
DATE: 20/04/00				INDICE 00