



MODELE MODEL MODELL	POIDS A VIDE KG WEIGHT EMPTY KG LEERGEWICHT	POIDS EN SEVICE KG WEIGHT OPERATOR KG BETRIEBSGEWICHT KG	ØR	ØLR	G1	G2	G3
900	1075	1150	2"1/8	2"1/8	800	450	740
800	1055	1130	2"1/8	1"5/8	800	450	740
700	1050	1125	2"1/8	1"5/8	800	450	740

(F)


- 1 - Tuyauterie refoulement sans Option  
vanne à Pression Constante: ØR
- 2 - Tuyauterie refoulement avec Option  
Vanne à Pression Constante: ØR
- 3 - Tuyauterie retour liquide: ØLR
- 4 - Entrée eau glacée bride PN 16 DN 100
- 5 - Sortie eau glacée bride PN 16 DN 100
- X: Dégagement minimum pour enlever les échangeurs ( à droite ou à gauche )
- Prévoir un dégagement de 1m autour de l'unité pour l'entretien
- Le branchement électrique "E" s'effectue à droite de l'armoire électrique
- Option caisson phonique isolant  
Poids supplémentaire 43Kg
- Option 8 plots antivibratils 150x50
- Axe de gravité

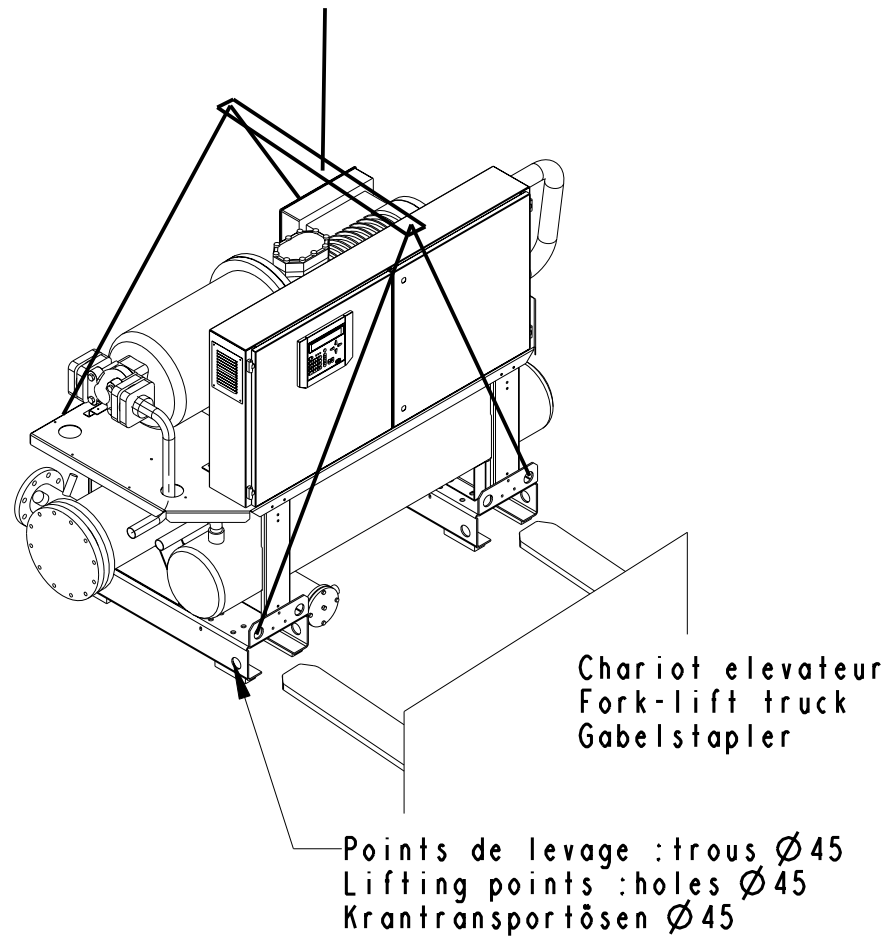
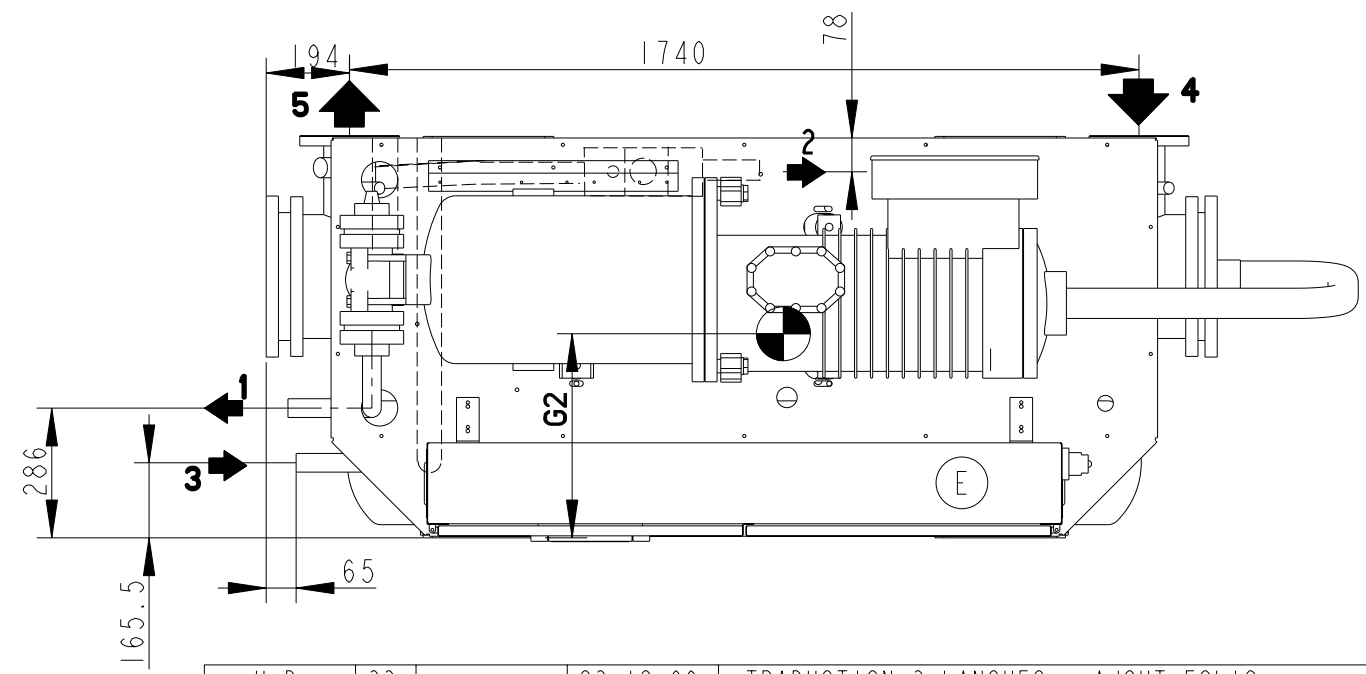
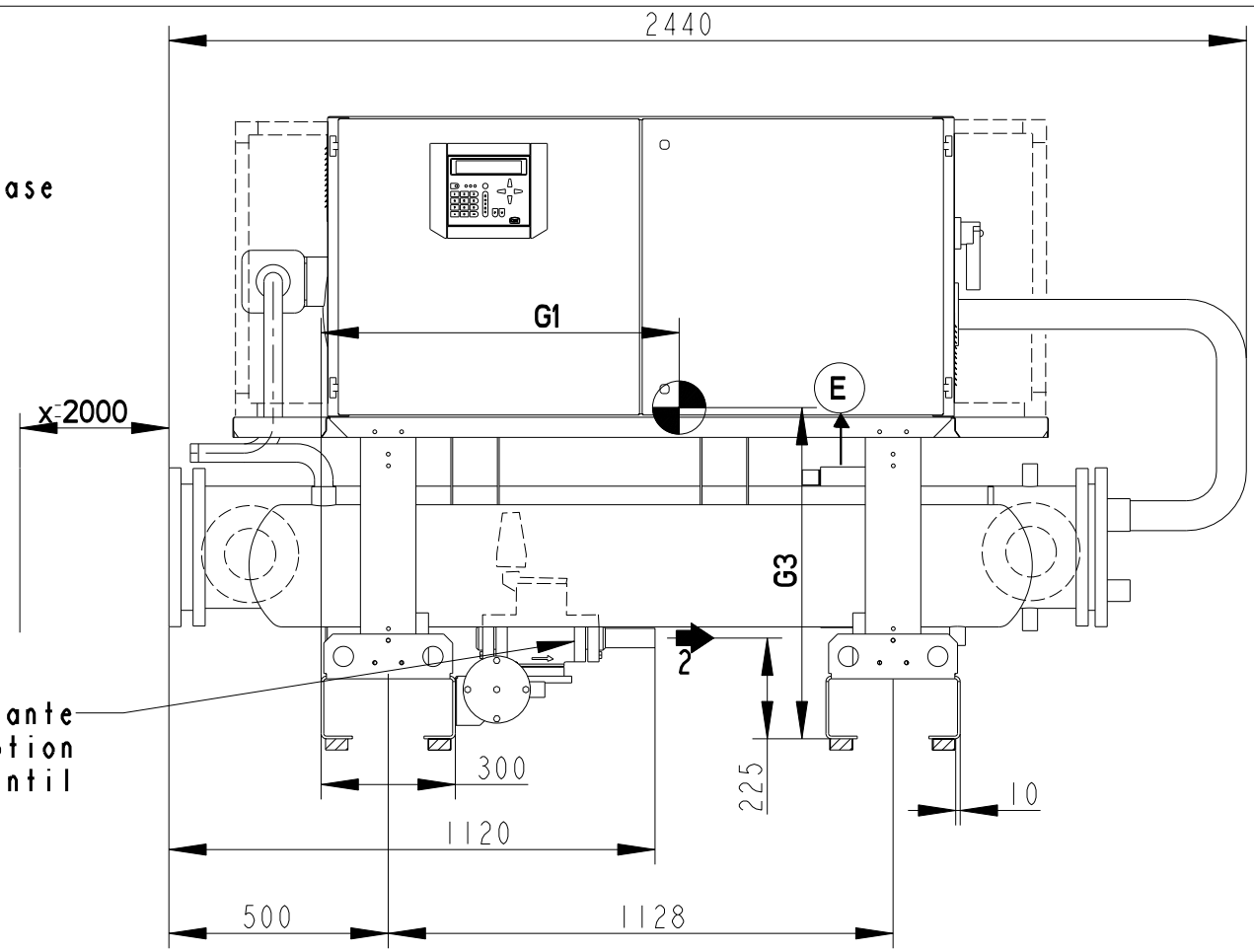
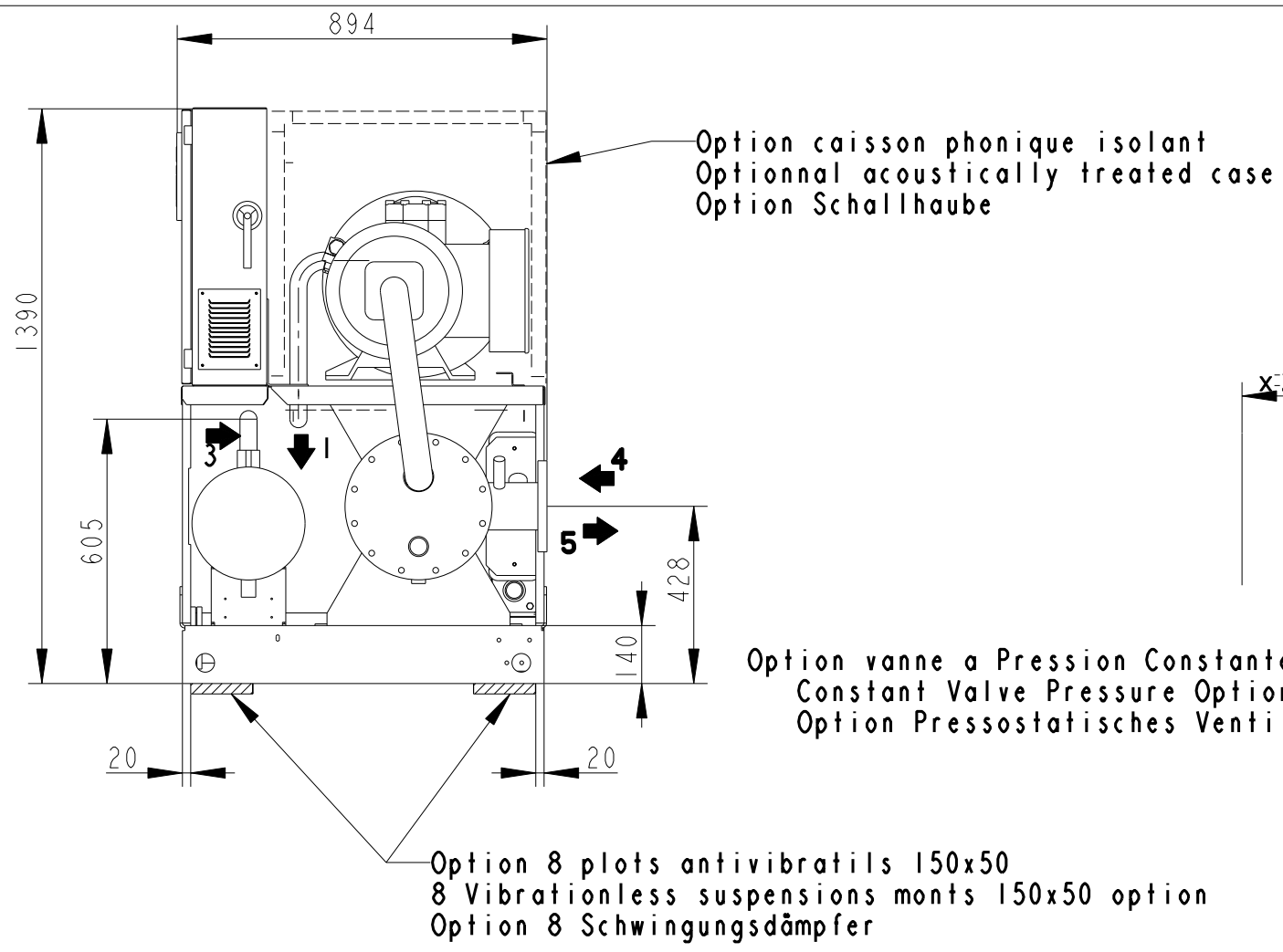
(GB)

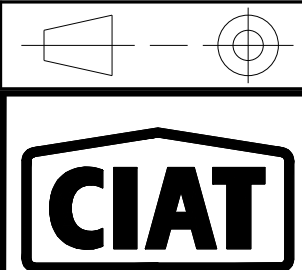
- 1 - Discharge piping with out Constant Valve  
Pressure Option: ØR
- 2 - Discharge piping with Constante Valve  
Pressure Option: ØR
- 3 - Liquid return piping: ØLR
- 4 - Chilled water inlet flange PN 16 DN 100
- 5 - Chilled water outlet flange PN 16 DN 100
- X: Minimum clearance space for removal of exchanger ( to right or left )
- Allow 1m of clearance around the unit for the maintenance
- Electric connections "E" to be made on the right of electric panel
- Optionnal acoustically treated case  
Additional weight 43Kg
- 8 Vibrationless suspensions 150x50 option
- Axis of gravity

(D)

- 1 - Heißgasleistung ohne Option  
Pressostatistisches ventil: ØR
- 2 - Heißgasleistung mit Option  
Pressostatistisches ventil: ØR
- 3 - Flüssigkeitsleistung: ØLR
- 4 - Kaltwassereintritt Flansh PN 16 DN 100
- 5 - Kaltwasseraustritt Flansh PN 16 DN 100
- X: Mini. Abstand um die Wärmetauscher zu entfernen ( links oder rechts )
- Im Serviceraum rund die Maschine vorsehen
- Der elektrische Anschluß "E" wird unter der rechten Seite des Schaltschranks ausgeführt
- Option Schallhaube  
zusätzliches Gewicht 43Kg
- Option 8 Schwingungsdämpfer 150x50
- Schwerpunkt


H. D	33	.	23.12.99	TRADUCTION 3 LANGUES - AJOUT FOLIO	
MODIFIE PAR	IND	N. ETUDE	DATE	MODIFICATION	
			APPAREIL OU UNITE LWN 700 - 800 - 900		MATIERE : EP : .
DESIGNATION ENCOMBREMENT - DIMENSIONS - ABMESSUNGEN			ECHELLE	TRAITEMENT	
NUMERO DE COMMANDE :			FOLIO	MASSE :	
NOTE D'ETUDE :			1/2	REPLACE PAR :	
VERIFIE PAR :			DATE:	REPLACE :	
DESSIN PAR : JP			DATE: 22.10.99	FORMAT	NUMERO DE PLAN
				A3	3986018
					INDICE
					33




H.D	33		23.12.99	TRADUCTION 3 LANGUES - AJOUT FOLIO
MODIFIE PAR	IND	N. ETUDE	DATE	MODIFICATION
				APPAREIL OU UNITE LWN 700 - 800 - 900 MATIERE : EP :
DESIGNATION ENCOMBREMENT - DIMENSIONS - ABMESSUNGEN				ECHELLE FOLIO 2/2 REMPLACE PAR : REMPLACE :
NUMERO DE COMMANDE : NOTE D'ETUDE : VERIFIE PAR : DESSIN PAR : JP				DATE : DATE : DATE : 22.10.97 A3 NUMERO DE PLAN 3986018 INDICE 33

MODELE MODEL MODELL	POIDS A VIDE KG WEIGHT EMPTY KG LEERGEWICHT KG	POIDS EN SERVICE KG WEIGHT OPERATOR KG BETREIBSGEWICHT KG	ØR	ØLR	G1	G2	G3
1200	1270	1360	2"1/8	1"3/8	1140	450	740
1000	1260	1350	1"5/8	1"3/8	1140	450	740


**F**

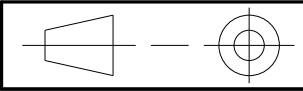

- 1 - Tuyauterie refoulement sans Option  
Vanne à Pression Constante: ØR
- 2 - Tuyauterie refoulement avec Option  
Vanne à Pression Constante: ØR
- 3 - Tuyauterie retour liquide: ØLR
- 4 - Entrée eau glacée bride PN 16 DN 100
- 5 - Sortie eau glacée bride PN 16 DN 100
- X: Dégagement minimum pour enlever les échangeurs ( à droite ou à gauche )
- Prévoir un dégagement de 1m autour de l'unité pour l'entretien
- Le branchement électrique "E" s'effectue à droite de l'armoire électrique
- Option caisson phonique isolant  
Poids supplémentaire 83Kg
- Option 8 plots antivibratils 300x50
- Axe de gravité 

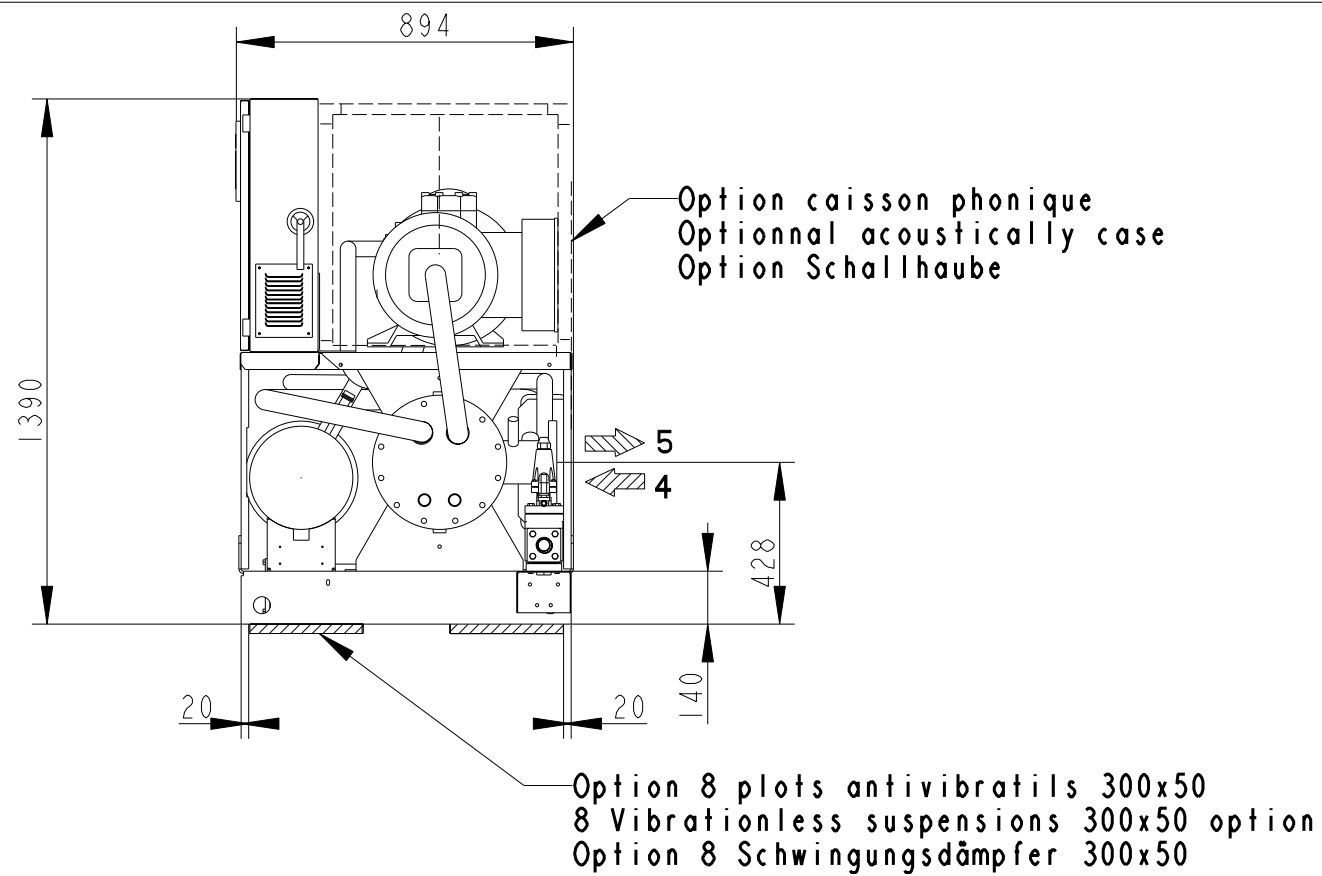
**GB**

- 1 - Discharge piping with out Constant valve  
Pressure Option: ØR
- 2 - Discharge piping with Constant Valve  
Pressure Option: ØR
- 3 - Liquid return piping ØLR
- 4 - Chilled water inlet flange PN 16 DN 100
- 5 - Chilled water outlet flange PN 16 DN 100
- X: Minimum clearance space for removal of exchanger ( to right or left )
- Allow 1m of clearance around the unit for the maintenance
- Electric connections "E" to be made on the right of electric panel
- Optionnal acoustically treated case  
Additional weight 83Kg
- 8 vibrationless suspensions 300x50 option
- Axis of gravity 

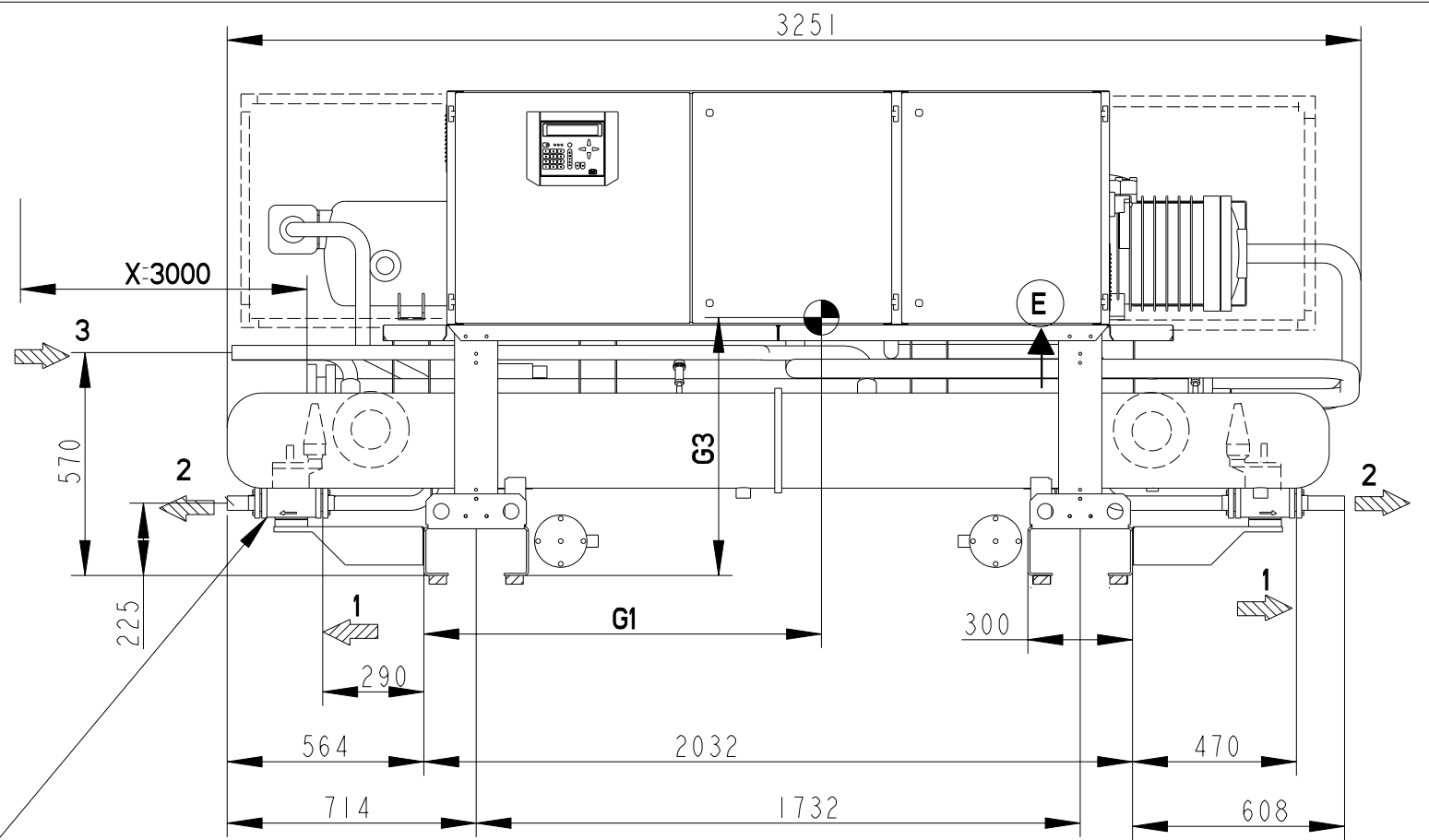
**D**

- 1 - Heißgasleistung ohne Option  
Pressostatisches Ventil: ØR
- 2 - Heißgasleistung mit Option  
Pressostatisches Ventil: ØR
- 3 - Flüssigkeitsleistung: ØLR
- 4 - Kaltwassereintritt Flansh PN 16 DN 100
- 5 - Kaltwasseraustritt Flansh PN 16 DN 100
- X: Mini. Abstand um die Wärmetauscher zu entfernen ( links oder rechts )
- Im Serviceraum rund die Maschine vorsehen
- Der elektrische Anshluß "E" wird unter der rechten Seite des Schaltschranks ausgeführt
- Option Schallhaube  
zusätzliches Gewicht 83Kg
- Option 8 Schwingungsdämpfer 300x50
- Schwerpunkt 

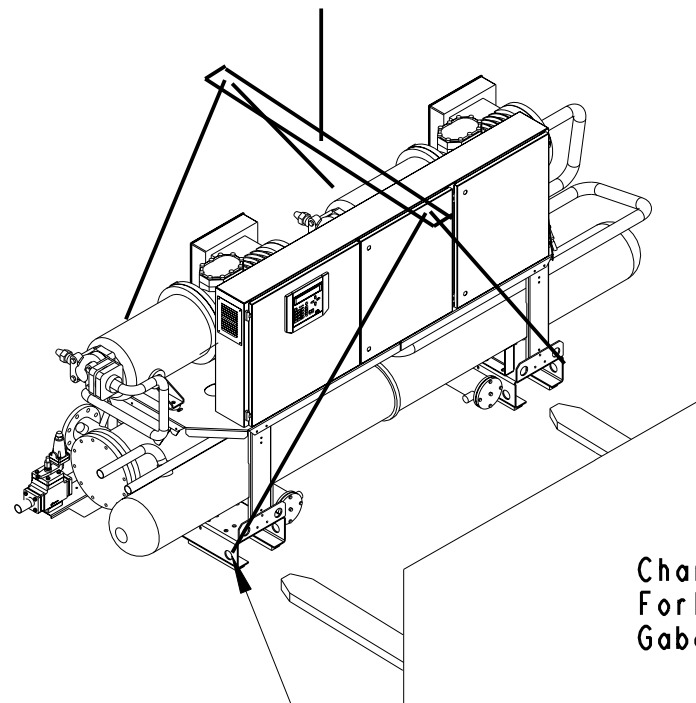
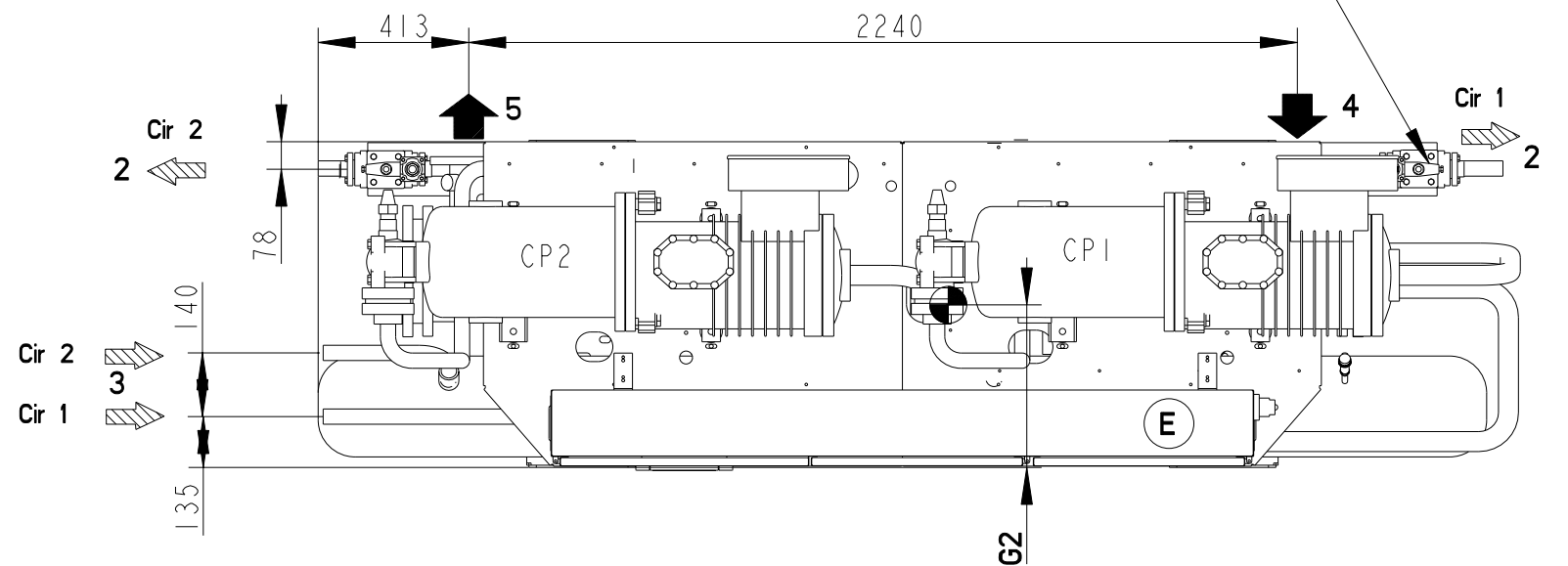
H.D	33		18.01.00	TRADUCTION 3 LANGUES - AJOUT FOLIO
MODIFIE PAR	IND	N. ETUDE	DATE	MODIFICATION
		APPAREIL OU UNITE LWN 1000 - 1200		MATIERE : EP : .
		DESIGNATION ENCOMBREMENT - DIMENSIONS - ABMESSUNGEN		ECHELLE
		NUMERO DE COMMANDE :		FOLIO 1/2
NOTE D'ETUDE :		DATE :		REPLACE PAR :
VERIFIE PAR :		DATE :		REPLACE :
DESSIN PAR : JP		DATE : 11.12.97		FORMAT <b>A3</b>
			NUMERO DE PLAN 3986030	INDICE 33



Option Vanne a Pression Constante  
Constant Valve Pressure Option  
Option Pressostatiches Ventil










Option Vanne a Pression Constante  
Constant Valve Pressure Option  
Option Pressostatiches Ventil




Chariot elevateur  
Fork-lift truck  
Gabelstapler

Points de levage : trous Ø45  
Lifting points : holes Ø45  
Krantransportösen Ø45


H.D	33	18.01.00	TRADUCTION 3 LANGUES - AJOUT FOLIO
MODIFIE PAR	IND	N. ETUDE	DATE
		APPAREIL OU UNITE LWN 1000 - 1200	MATIERE : EP : .
		DESIGNATION ENCOMBREMENT - DIMENSIONS - ABMESSUNGEN	ECHELLE TRAITEMENT
		NUMERO DE COMMANDE :	FOLIO REPLACE PAR :
		NOTE D'ETUDE : DATE :	REPLACE :
		VERIFIE PAR : DATE :	FORMAT A3
		DESSIN PAR : JP DATE : 11.12.97	NUMERO DE PLAN 3986030
			INDICE 33

MODELE MODEL MODELL	POIDS A VIDE KG WEIGHT EMPTY KG LEERGEWICHT KG	POIDS EN SERVICE KG WEIGHT OPERATOR KG BETRIEBSGEWICHT KG	ØR	ØLR	A	Y	L	G1	G2	G3
1800	1805	1973	2"1/8	2"1/8	125	0	2720	1000	450	740
1600	1700	1895	2"1/8	1"5/8	125	0	2720	1000	450	740
1400	1470	1580	2"1/8	1"5/8	100	40	2740	1000	450	740


**F**

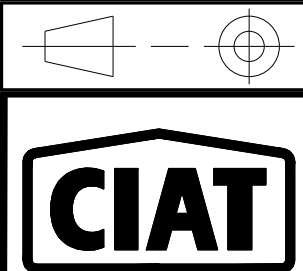




- 1 - Tuyauterie refoulement sans option  
Vanne à Pression Constante: ØR
- 2 - Tuyauterie refoulement avec Option  
Vanne à Pression Constante: ØR
- 3 - Tuyauterie retour liquide: ØLR
- 4 - Entrée eau glacée bride PN 16 DN A
- 5 - Sortie eau glacée bride PN 16 DN A
- X: Dégagement minimum pour enlever les échangeurs ( à droite ou à gauche )
- Prévoir un dégagement de 1m autour de l'unité pour l'entretien
- Le branchement électrique "E" s'effectue à droite de l'armoire électrique
- Option caisson phonique isolant  
Poids supplémentaire 95Kg
- Option 8 plots antivibratils 300x50
- Axe de gravité 

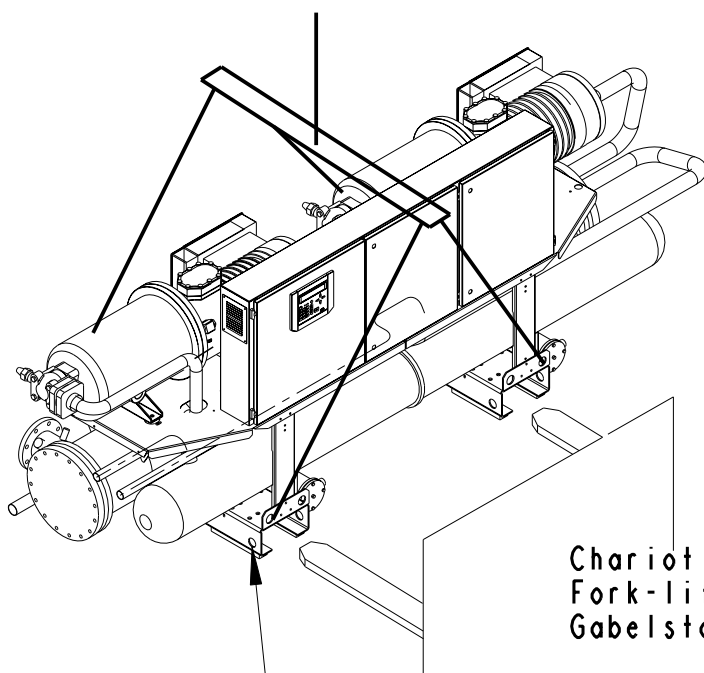
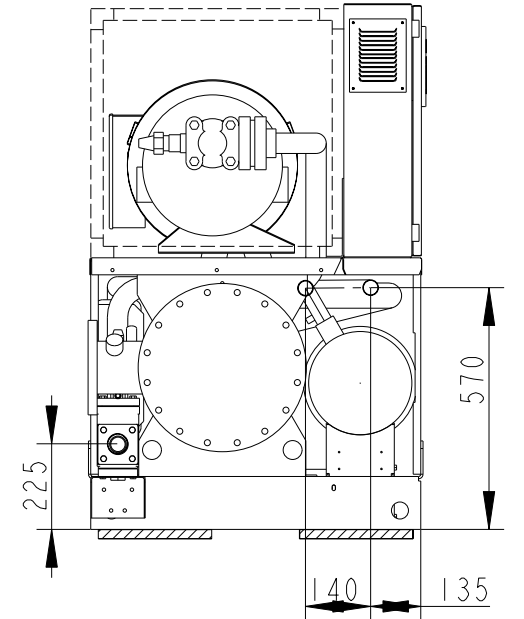
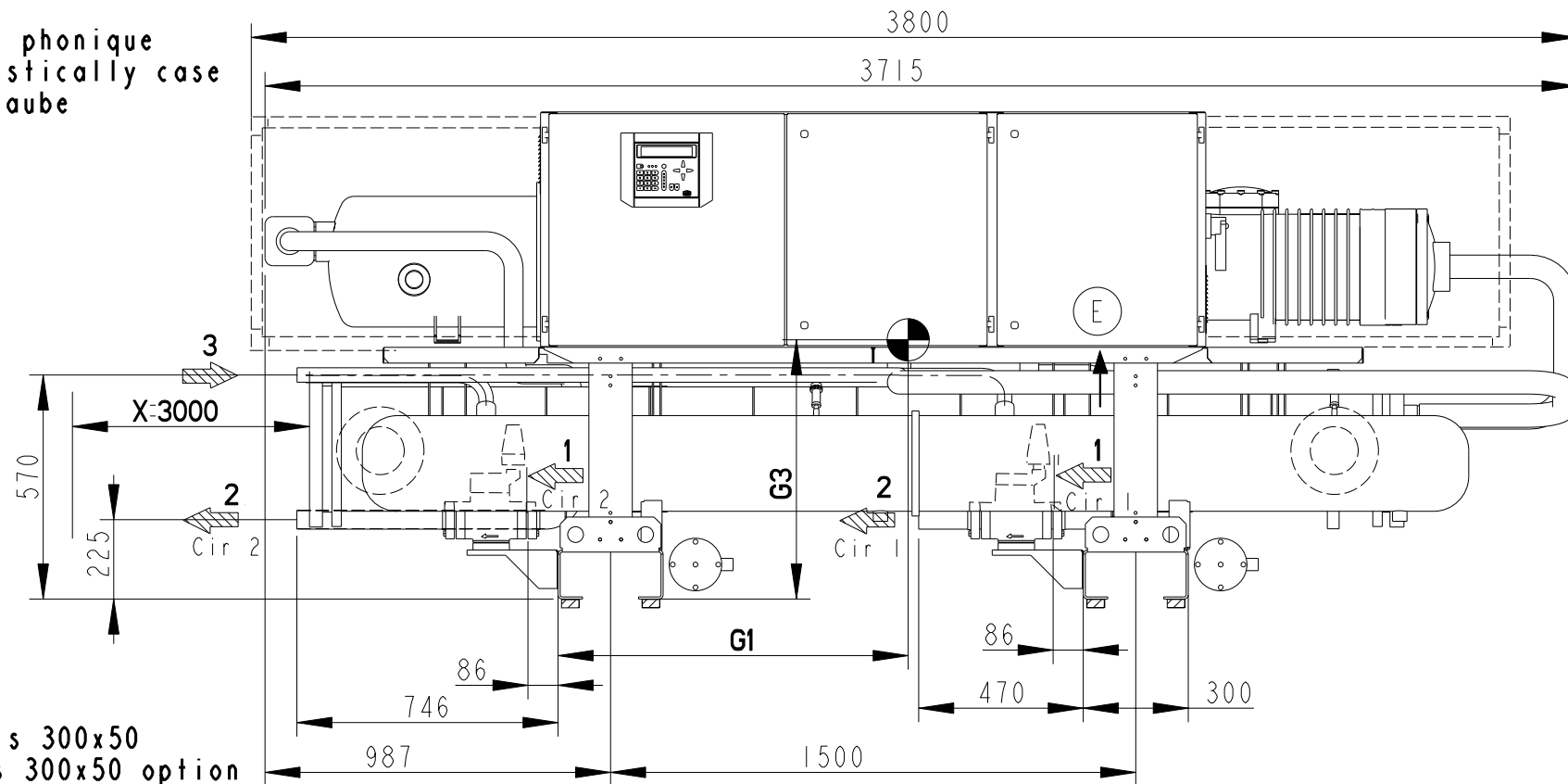
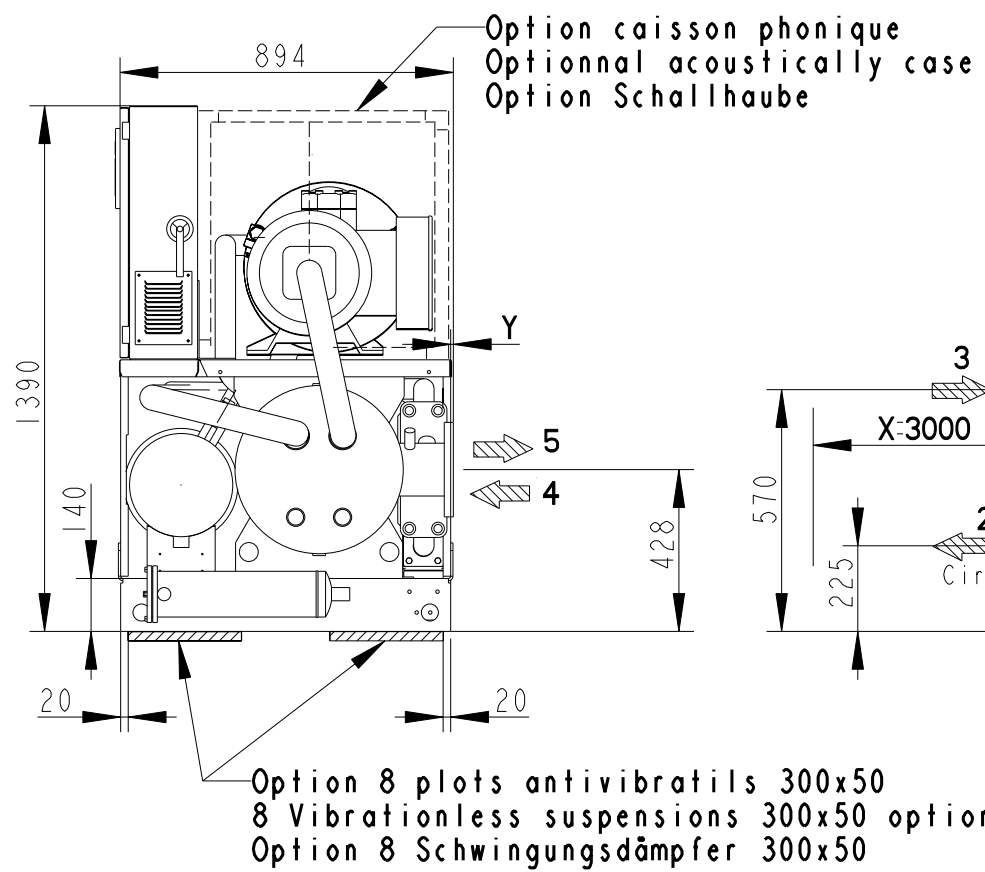
**GB**

- 1 - Discharge piping with out Constant Valve  
Pressure Option: ØR
- 2 - Discharge piping with Constant Valve  
Pressure Option: ØR
- 3 - Liquid return piping: ØLR
- 4 - Chilled water inlet flange PN 16 DN A
- 5 - Chilled water outlet flange PN 16 DN A
- X: Minimum clearance space for removal of exchanger ( to right or left )
- Allow 1m of clearance around the unit for the maintenance
- Electric connections "E" to be made on the right of electric panel
- Optionnal acoustically treated case  
Additional weight 95Kg
- 8 Vibrationless suspensions 300x50 option
- Axis of gravity 

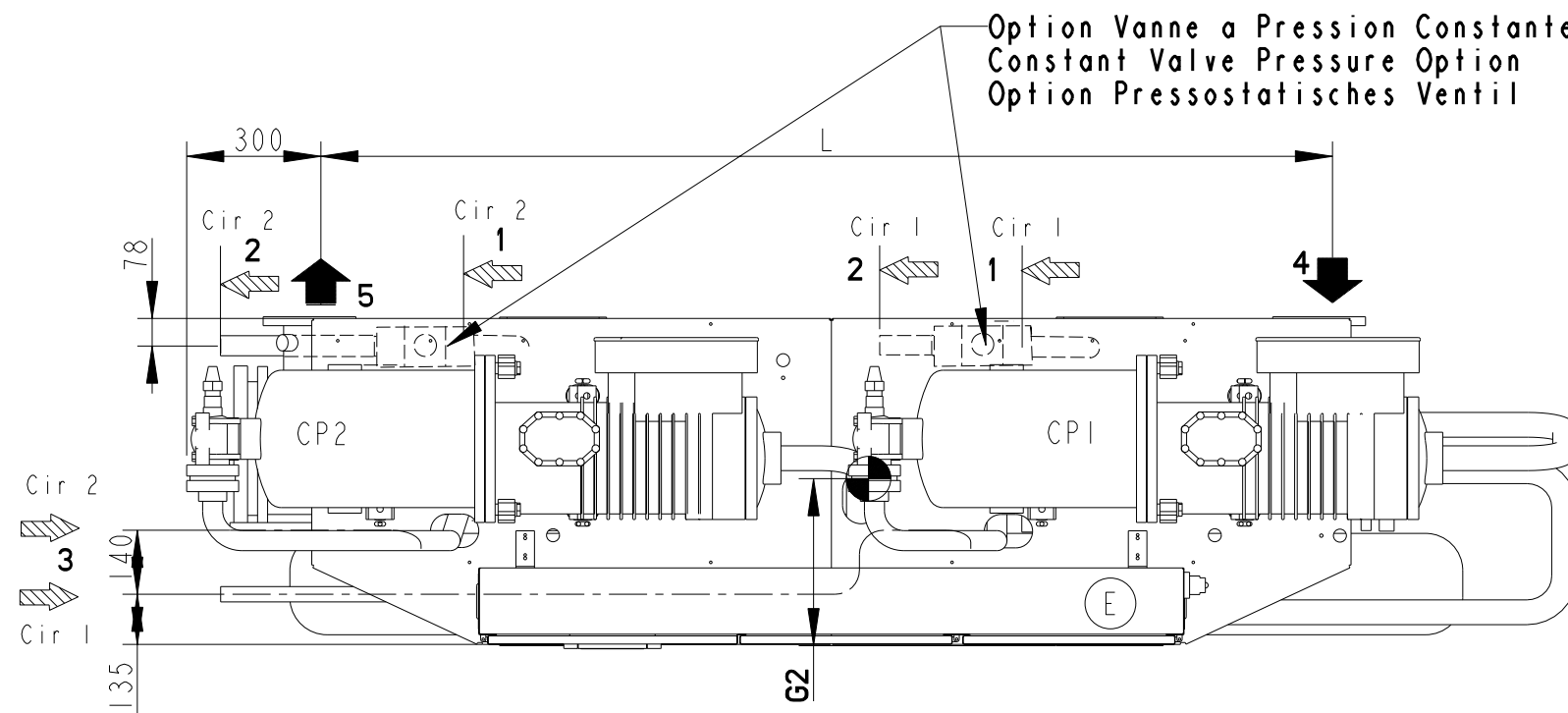
**D**

- 1 - Heißgasleistung ohne Option  
Pressostatisches Ventil: ØR
- 2 - Heißgasleistung mit Option  
Pressostatisches Ventil: ØR
- 3 - Flüssigkeitsleistung: ØLR
- 4 - Kaltwassereintritt Flansh PN 16 DN A
- 5 - Kaltwasseraustritt Flansh PN 16 DN A
- X: Mini. Abstand um die Wärmetauscher zu entfernen ( links oder rechts )
- Im Serviceraum rund die Maschine vorsehen
- Der elektrische Anshluß "E" wird unter der rechten Seite des Schaltschranks ausgeführt
- Option Schalhaube  
zusätzliches Gewicht 95Kg
- Option 8 Schwingungsdämpfer 300x50
- Schwerpunkt 

H.D	33	06.01.00	TRADUCTION 3 LANGUES - AJOUT FOLIO
MODIFIE PAR	IND	N. ETUDE	DATE
		APPAREIL OU UNITE LWN 1400 - 1600 - 1800	MATIERE : EP :
		DESIGNATION ENCOMBREMENT - DIMENSIONS - ABMESSUNGEN	ECHELLE TRAITEMENT
		NUMERO DE COMMANDE :	FOLIO 1/2 REPLACE PAR :
		NOTE D'ETUDE : DATE:	REPLACE :
		VERIFIE PAR : DATE:	FORMAT A3
		DESSIN PAR : JP DATE: 11-Dec-91	NUMERO DE PLAN 3986016 INDICE 33



Points de levage : trous Ø45  
Lifting points : holes Ø45  
Krantransportösen Ø45



H.D	33	06.01.00	TRADUCTION 3 LANGUES - AJOUT FOLIO
MODIFIE PAR	IND	N. ETUDE	DATE
		APPAREIL OU UNITE LWN 1400 - 1600 - 1800	MATIERE : EP :
		DESIGNATION ENCOMBREMENT - DIMENSIONS - ABMESSUNGEN	ECHELLE TRAITEMENT
		NUMERO DE COMMANDE :	FOLIO 2/2 REPLACE PAR :
		NOTE D'ETUDE : DATE :	REPLACE :
		VERIFIE PAR : DATE :	FORMAT A3
		DESSIN PAR : JP DATE : 11.12.97	NUMERO DE PLAN 3986016 INDICE 33