



Notice d'utilisation  
User's brochure  
Gebrauchsanweisung

**N 01.29 A**

07 - 2001

# HYDROCIAT LW - LWN

**Groupe de production  
d'eau glacée  
à condensation par eau**

***Water cooled  
packaged chillers***

**Kaltwassersatz  
mit wassergekühltem Verflüssiger**



**CLIMATISATION &  
DEVELOPPEMENT**

Installation  
Fonctionnement  
Mise en service  
Maintenance

*Installation  
Operation  
Commissioning  
Maintenance*

Montage-  
Betriebs-und  
Wartungs-  
Anweisung

<b>SOMMAIRE</b>	<b>SUMMARY</b>	<b>INHALT</b>	<b>PAGE</b>
Introduction	<i>Introduction</i>	<i>Einführung</i>	4
Réception du matériel	<i>Receiving the material</i>	<i>Entgegennahme des Materials</i>	4
Identification du matériel	<i>Identification of the material</i>	<i>Identifizierung des Materials</i>	4
Garantie	<i>Guarantee</i>	<i>Garantie</i>	4
Conseils de sécurité	<i>Safety advice</i>	<i>Sicherheitshinweise</i>	4
Choix de l'emplacement du groupe	<i>Choice of location of the unit</i>	<i>Aufstellungsort für das Gerät</i>	5
Implantation (dégagements à respecter)	<i>Installation (free space to be respected)</i>	<i>Aufstellung (einzuhaltender Freiraum)</i>	5
Manutention et mise en place	<i>Handling and positioning</i>	<i>Einbringung</i>	5
Isolateurs de vibrations (option)	<i>Vibration isolators (option)</i>	<i>Schwingungsdämpfung (Sonderausstattung)</i>	6 et 7
Caractéristiques techniques et électriques	<i>Technical and electrical characteristics</i>	<i>Technische und elektrische Daten</i>	8 et 9
Raccordements hydrauliques	<i>Hydraulic connections</i>	<i>Wasseranschlüsse</i>	10
Raccordements électriques	<i>Electrical connections</i>	<i>Elektrische Anschlüsse</i>	11
Raccordements frigorifiques	<i>Refrigerant connections</i>	<i>Kältemittelanschlüsse</i>	11
Schéma frigorifique	<i>Refrigerating diagram</i>	<i>Kältekreis-Funktionsschema</i>	12
Pupitre de régulation PRS1	<i>PRS1 control and display consol</i>	<i>Elektronikmodul PRS1 zur Regelung und Anzeige</i>	13
Appareils de régulation et de sécurité	<i>Control and safety devices</i>	<i>Regel- und Sicherheitsvorrichtungen</i>	13 et 14
Régulation et de sécurité	<i>Safety device</i>	<i>Sicherheitsvorrichtungen</i>	15
Mise en route	<i>Starting the unit</i>	<i>Inbetriebnahme</i>	16
Relevé de fonctionnement	<i>Service sheet and check list</i>	<i>Betriebswerte</i>	17
Raccordements client des entrées contrôlées à distance	<i>Connection by customer of remotely controlled functions</i>	<i>Kundenanschlüsse für ferngesteuerte Eingänge</i>	18
Maintenance	<i>Maintenance</i>	<i>Wartung</i>	19
Analyse des anomalies de fonctionnement	<i>Analysis of opeating faults</i>	<i>Fehleranalyse</i>	20
Analyse, principaux remèdes de dépannage	<i>Analysis, main repair remedies</i>	<i>Analyse, wesentliche Störungsbehebung</i>	21



## Introduction

Les groupes **HYDROCIAT série LW** sont des refroidisseurs de liquide à condensation par eau ou à air en SPLIT (LWN).

Tous les appareils sont essayés et vérifiés en usine. Ils sont livrés avec la charge d'huile et de réfrigérant complète (R 22, R 407c ou R134a).

## Réception du matériel

- Vérifier le groupe et la conformité de la livraison dès l'arrivée sur le chantier.
- Entreposer le groupe à l'abri des intempéries et du gel.
- Faire un contrôle systématique de l'étanchéité de tous les raccords frigorifiques.
- Si le groupe a subi des dégâts ou si la livraison est incomplète, faire les réserves d'usage sur le bordereau de livraison.

**IMPORTANT** : vous devez confirmer vos réserves par lettre recommandée au transporteur dans les trois jours qui suivent la livraison.

## Identification du matériel

Chaque appareil possède une plaque signalétique constructeur portant un numéro d'identification.

Ce numéro d'identification est à rappeler dans toute correspondance.

## Garantie

Les conditions générales d'application de notre garantie sont définies dans le document "EXERCICE DE LA GARANTIE CIAT".

Elle est au maximum de 15 mois à partir de la date de facturation de l'appareil.

Quand la mise en route est effectuée par CIAT ou par un spécialiste agréé CIAT, la garantie couvre totalement les pièces, les circuits frigorifiques et électriques, la main d'oeuvre et les déplacements chaque fois qu'il s'agit bien d'un défaut imputable à CIAT ou à son appareillage.

Quand la mise en route n'est pas effectuée par CIAT, la garantie couvre uniquement les pièces défectueuses ainsi que les circuits frigorifiques et électriques montés en usine sauf si le défaut reconnu n'est pas imputable à une erreur du constructeur.

## Conseils de sécurité

Pour éviter tous risques d'accidents au moment des opérations d'installation, de mise en service et de réglage, il est impératif de prendre en considération les spécificités du matériel tels que :

- circuits frigorifiques sous pression,
- présence de fluide frigorigène,
- présence de tension.

Ce manuel s'adresse à du personnel expérimenté et qualifié pouvant intervenir sur des installations frigorifiques.

Il est impératif de suivre les recommandations et instructions qui figurent sur les notices d'entretien, les étiquettes ou instructions particulières.

Se conformer impérativement aux normes et réglementation en vigueur.



## Introduction

*HYDROCIAT series LW units are liquid chillers with water cooled condensers or air cooled condenser, SPLIT system (LWN).*

*All of the units are tested and checked at the factory. They are shipped with a full charge of refrigerant (R 22, R 407C or R134a).*

## Receiving the material

- *Check the unit on arrival and confirm its conformity with the delivery voucher.*
- *Store the unit away from adverse weather and frost.*
- *Carry out a systematic sealing control, paying particular attention to the connectors*
- *In case of damage or incomplete shipment, note discrepancies on the delivery voucher.*

**IMPORTANT** : *you must confirm the noted discrepancies, by registered mail to the shipping agent, within 3 days following delivery.*

## Material identification

*Each unit has a data plate on which there is an identification number.*

*This identification number is to be mentioned on all correspondence.*

## Guarantee

*The general conditions of application of our guarantee are defined in the document "EXERCISE OF THE CIAT GUARANTEE".*

*In all other cases, it is for 15 months from the invoicing date.*

*When commissioning is carried out by CIAT or a specialist recognized by CIAT, the guarantee totally covers parts, refrigerant and electrical circuits, man hours and travelling expenses occurring as a result of faults attributable to CIAT or its installation.*

*When commissioning is not carried out by CIAT, the guarantee is limited to defective parts and factory installed electrical and refrigerant circuits, except where the fault is not attributable to a manufacturer's error.*

## Safety advice

*To avoid all risks of accidents during installation, commissioning and adjusting operations, it is imperative that specific material conditions be considered :*

- *refrigerant circuits under pressure,*
- *presence of refrigerant fluid,*
- *high voltage.*

*Only qualified experienced personnel should handle such equipment.*

*It is imperative that recommendations and instructions mentioned in our maintenance brochures, on labels or in specific instructions, be followed.*

*It is imperative also that norms and regulations in force be adhered to.*



## Einführung

Bei den **HYDROCIAT der Serien LW** handelt es sich um Flüssigkeitskühler mit luftgekühltem (Splitsystem LWN) oder wassergekühltem Verflüssiger.

Alle Geräte werden werkseitig geprüft. Sie werden mit Öl und Kältemittel gefüllt geliefert (R 22, R 407C oder R134a).

## Entgegennahme des Materials

- Bei Eingang auf der Baustelle ist zu kontrollieren, ob die Geräte komplett und unbeschädigt geliefert wurden.
- Die Geräte frostfrei und witterungsgeschützt lagern.
- Alle Kältemittelanschlüsse automatisch auf Dichtigkeit überprüfen.
- Sollte ein Kaltwassersatz beschädigt sein oder Teile fehlen, ist dies auf dem Lieferschein zu vermerken.

**WICHTIG**: Diese Anmerkungen sind dem Spediteur außerdem innerhalb von drei Tagen nach der Lieferung per Einschreiben zuzusenden.

## Identifizierung des Materials

Jedes Gerät enthält ein Typenschild des Herstellers mit der Seriennummer.

– Diese Nummer ist in allen Schreiben zu diesem Gerät anzugeben.

## Garantie

Die allgemeinen Garantiebedingungen sind in dem Dokument "GÜLTIGKEIT DER GARANTIE VON CIAT" aufgeführt.

In allen anderen Fällen gilt die Garantie 15 Monate lang ab dem Rechnungsdatum für das Gerät.

Wird die Inbetriebnahme von CIAT oder einer von CIAT zugelassenen Fachkraft vorgenommen, deckt die Garantie alle Teile, die Kältekreise und Schaltkreise, die Arbeitszeit sowie die Anfahrt des Technikers, wenn es sich um eine Störung handelt, die CIAT anzulasten oder auf die Geräte selbst zurückzuführen ist.

Erfolgt die Inbetriebnahme nicht durch CIAT, gilt die Garantie nur für defekte Teile, sowie die werkseitig montierten Kältekreise und Schaltkreise, außer wenn der Fehler dem Hersteller eindeutig nicht angelastet werden kann.

## Sicherheitshinweise

Um jegliches Unfallrisiko bei der Installation, Inbetriebnahme und Einstellung der Geräte zu vermeiden, sind folgende Besonderheiten unbedingt zu beachten:

- die Kältekreise stehen unter Druck
- das Kältemittel ist bereits eingefüllt
- es liegt Spannung an

Die Kaltwassersätze dürfen nur von geschultem und erfahrenem Fachpersonal gehandhabt und gewartet werden.

Die Anweisungen und Empfehlungen in der Wartungsanleitung und auf den Schildern sowie Sonderanweisungen sind unbedingt zu lesen und einzuhalten.

Die Vorschriften und geltenden Gesetze sind zu beachten.



## Choix de l'emplacement du groupe

Avant la manutention, l'implantation et le raccordement du groupe, l'installateur devra vérifier les points suivants :

- Ces groupes sont à placer à l'intérieur d'un local technique,
- La surface du sol ou de la structure porteuse devra être suffisamment résistante pour accepter le poids du groupe,
- L'appareil devra être parfaitement de niveau,
- Le groupe doit être accessible pour effectuer aisément les opérations de service et d'entretien,
- Nos appareils ont été étudiés dans un souci de minimiser le niveau sonore. Cependant, Il faut, dès la conception de l'installation éviter, la transmission du bruit en aérien et solidien (vibrations).

Faire réaliser éventuellement une étude par un acousticien.

## Implantation

(Dégagements à respecter)

Il est important d'installer les groupes avec suffisamment d'espace libre :

1 m mini autour du groupe + une longueur de débouage échangeur sur l'un des deux petits côtés du groupe.

## Manutention et mise en place

Une fois l'emplacement du groupe choisi, procéder à la mise en place de l'appareil.

Fixer les élingues aux trous de manutention, prévus à cet effet et repérés sur le groupe. Les élingues doivent être tenues écartées au moyen d'entretoises pour ne pas détériorer la carrosserie.

**ATTENTION** : l'appareil doit être manutentionné avec soin et uniquement en position horizontale.



## Choice of location of the unit

Before handling, installing and connecting the unit, the installer must verify the following points :

- These units are for internal siting,
- The ground or structure must be capable of bearing the weight of the unit,
- The unit must be perfectly level,
- The unit must be perfectly accessible for ease of cleaning and maintenance,
- Our units have been designed for operating at a low sound level for this type of material. However, from the conception of the installation, the effect on the exterior environment of sound waves and vibrations in the building must be considered.

A study by an acoustic expert may be advisable

## Installation

(Free space to be respected)

It is important to install the units with sufficient free space allowance :

A clear space of 1 m around the unit + a length tube replacement on one of the small side of the unit.

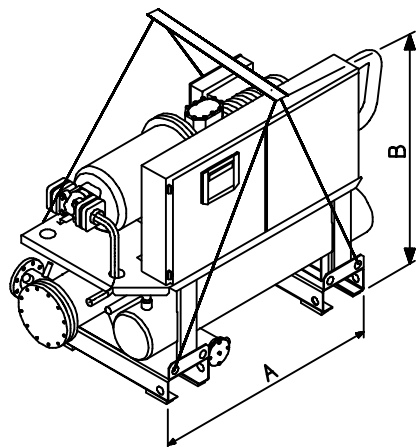
## Handling and positioning

Once the site for the unit has been determined, proceed with positioning.

To lift the unit, attach slings to the handling holes provided for this purpose.

The slings should be held apart with spacing bars to avoid damaging the casing.

**ATTENTION** : the unit must be handled with care and kept horizontal.



## Aufstellungsort für das Gerät

Vor der Beförderung, Aufstellung und dem Anschluß des Kaltwassersatzes hat der Installateur folgende Punkte zu überprüfen:

- Die Kaltwassersatzes werden in einem Raum aufgestellt.
- Die Stellfläche oder das Untergestell sind stabil genug, um die Last des Geräts tragen zu können.
- Das Gerät steht völlig waagrecht (Wasserwaage).
- Der Kaltwassersatz ist leicht zugänglich, um Reparatur- und Wartungsarbeiten durchführen zu können.

– Die Geräte weisen bei Betrieb einen besonders niedrigen Schallpegel auf. Dennoch ist bei der Planung der Aufstellweise der Geräte die äußere Umgebung in Betracht zu ziehen, um eine Geräuschweiterleitung und -verstärkung durch die Luft und das Gebäude selbst (Vibrationen) auf ein Minimum zu begrenzen.

Wenn nötig ist ein Akustiktechniker hinzuzuziehen.

## Aufstellung

(Zu beachtender Freiraum)

Um die Kaltwassersatzes ist ausreichend Freiraum zu lassen:

Es ist mindestens ein Freiraum von 1 m um das Gerät und ausreichend Platz zum Auswechseln des Wärmetauscherrohrs an einer der beiden Querseiten zu lassen.

## Einbringung

Nach Auswahl des Aufstellortes ist das Gerät an diesen Platz einzubringen.

Zum Anheben des Geräts sind Seile an den am Gerät gekennzeichneten Förderösen anzubringen.

Die Seile sind mit einem Abstandhalter auseinanderzuhalten, um das Gehäuse nicht zu beschädigen.

**ACHTUNG**: Das Gerät ist mit Vorsicht und nur in vertikaler Stellung zu bewegen und zu fördern.

HYDROCIAT LW / LWN	Poids / Weight / Gewicht (kg)		Dimensions / Maße (mm)	
	à vide / empty / leer	en service / operational / in Betrieb	A	B
<b>700</b>	1050	1125	1600	2000
<b>800</b>	1055	1130	1600	2000
<b>900</b>	1075	1150	1600	2000
<b>1000</b>	1260	1350	2280	2000
<b>1200</b>	1270	1360	2280	2000
<b>1400</b>	1470	1580	2000	2000
<b>1600</b>	1700	1895	2000	2000
<b>1800</b>	1805	1973	2000	2000
<b>2150</b>	2750	2995	2106	2200
<b>2500</b>	3450	3750	2106	2200
<b>2800</b>	3750	4095	2106	2200

NOTA : le matériel de manutention est à la charge de l'installateur.

NOTA : the handling material is the responsibility of the installer.

HINWEIS: Das Förderzeug ist vom Installateur zu stellen.



**Isolateurs de vibrations  
(option)**

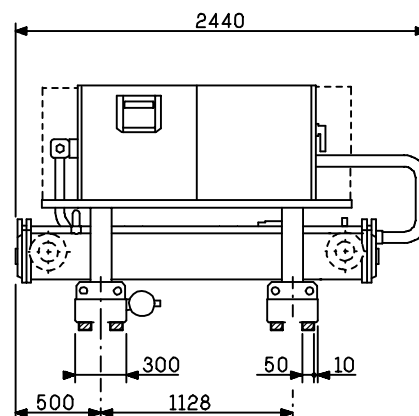
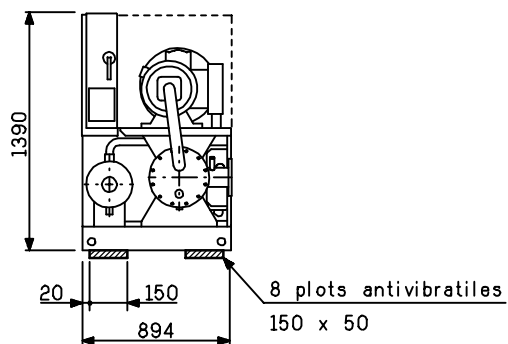


**Vibration isolators  
(optional)**

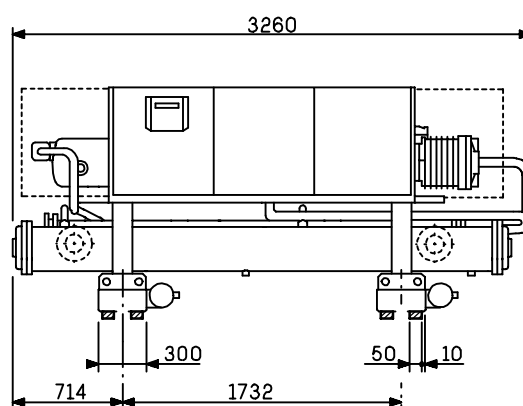
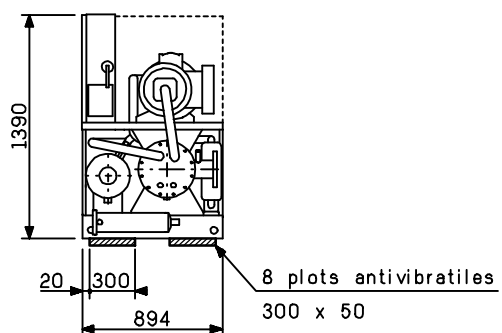


**Schwingungsdämpfung  
(Sonderausstattung)**

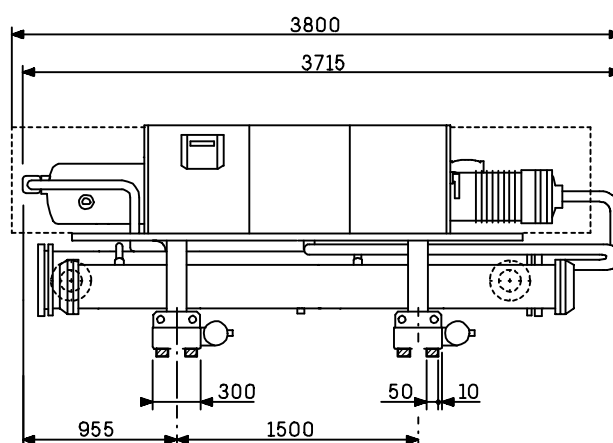
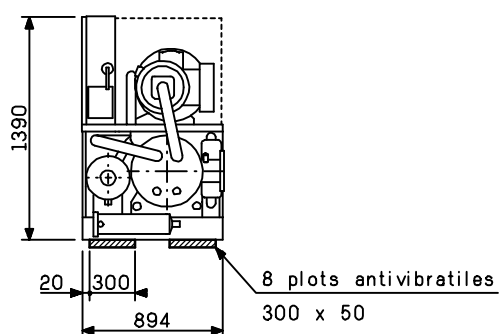
**HYDROCIAT 700-800-900 série LW**



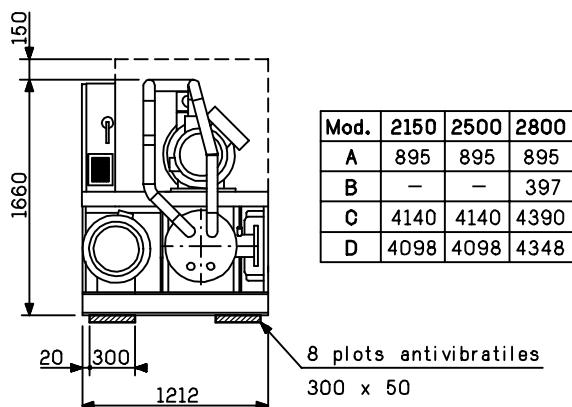
**HYDROCIAT 1000-1200 série LW**



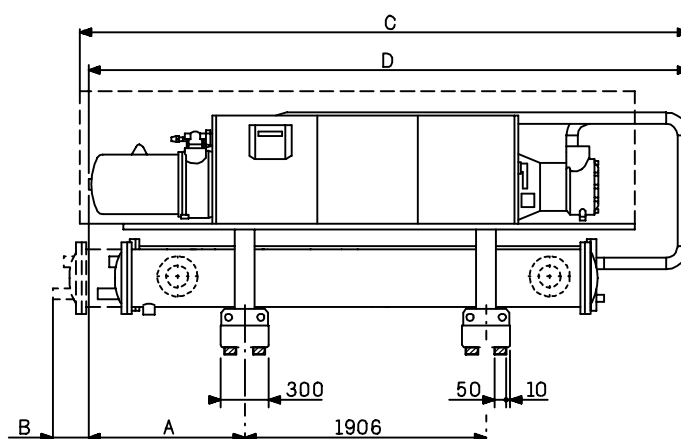
**HYDROCIAT 1400-1600-1800 série LW**



**HYDROCIAT 2150-2500-2800 série LW**



Mod.	2150	2500	2800
A	895	895	895
B	—	—	397
C	4140	4140	4390
D	4098	4098	4348





**Isolateurs de vibrations  
(option)**

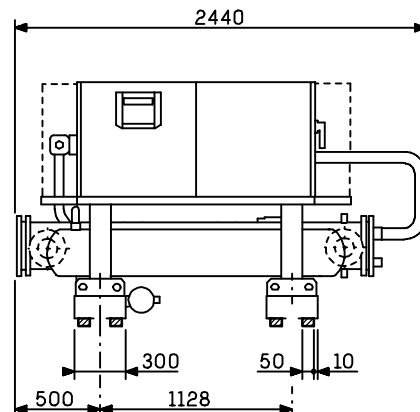
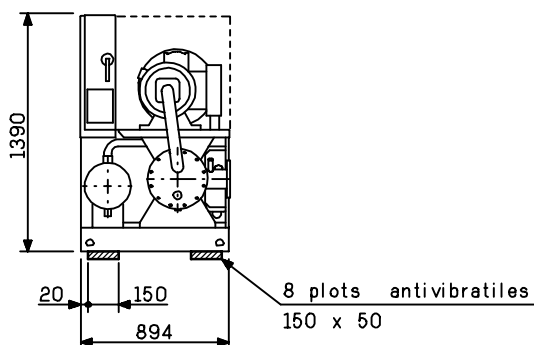


**Vibration isolators  
(optional)**

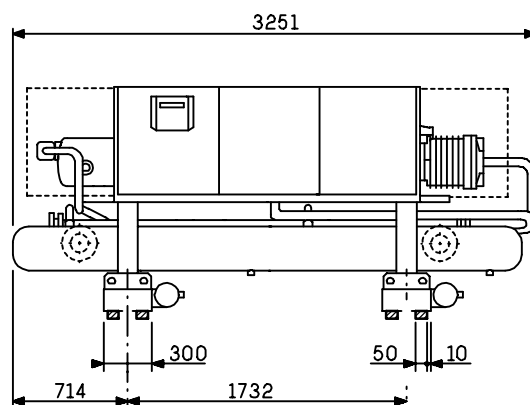
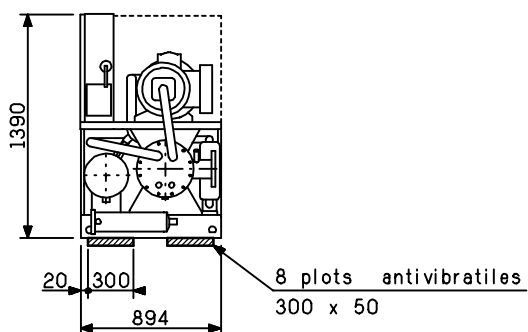


**Schwingungsdämpfung  
(Sonderausstattung)**

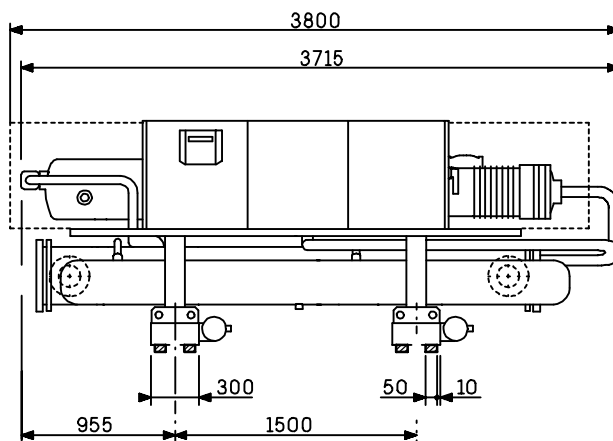
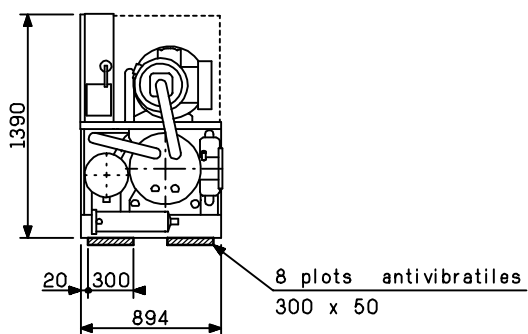
**HYDROCIAT 700-800-900 série LWN**



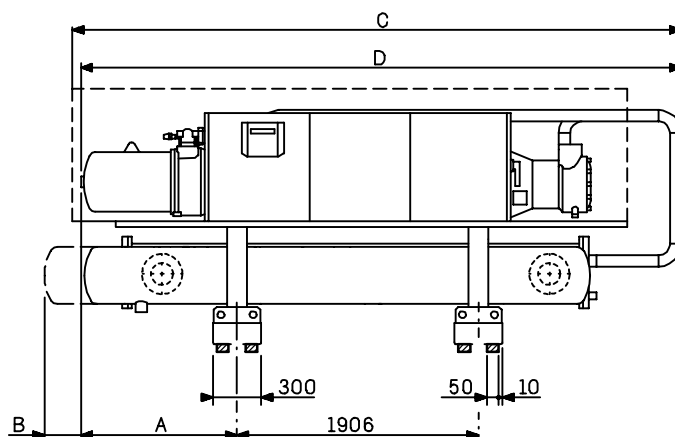
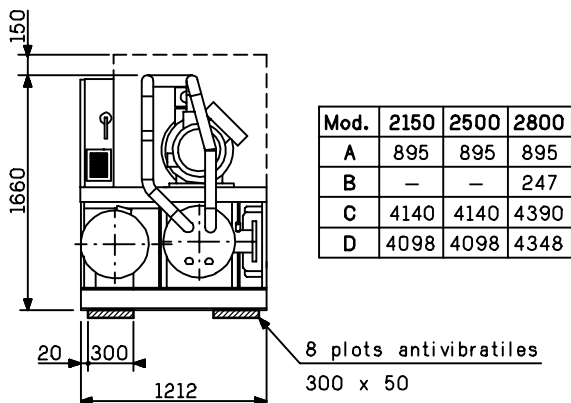
**HYDROCIAT 1000-1200 série LWN**



**HYDROCIAT 1400-1600-1800 série LWN**



**HYDROCIAT 2150-2500-2800 série LWN**





# Caractéristiques techniques et électriques



# Technical and electrical characteristics



# Technische und elektrische Daten

HYDROCIAT LW			700.1	800.1	900.1		
<b>Compresseur Compressor Verdichter</b>	Type / Type / Typ		Double vis semi-hermétique / Accessible -hermetic twin screw / Halbhermetische Doppelschraube				
	Nombre / Number / Anzahl		1				
	Vitesse de rotation / Rotation speed / Drehzahl	tr/mn	2980				
	Volume engendré / Swept volume / Volumen	m <sup>3</sup> /h	192	220	250		
	Type d'entraînement / Drive mode / Antriebsart	-	Entraînement direct / Direct drive / Direktantrieb				
	Conditions de démarrage / Starting conditions / Anlaufbedingungen	-	Démarrage à vide / Unloaded starting / Leeranlauf				
	Régulation puissance / Capacity control / Leistungsregelung	-	Régulation étagée / Step control / Stufenweise Regelung				
	Plage de régulation / Capacity control range / Regelbereich	%	0 - 50 - 75 - 100				
<b>Evaporateur Evaporator Verdampfer</b>	Nombre / Number / Anzahl	nb	1				
	Type / Type / Typ	-	Détente sèche - Multitubulaire / Shell and tube - Dry-expansion / Trockenverdampfung - Rohrbündel				
	Nombre de circuit / Circuit number / Kreisläufe		1				
	Contenance eau / Water content / Wasserinhalt	l	55	55	55		
	Débit Maxi / Maxi flow / Max. Menge	m <sup>3</sup> /h	55	55	55		
	Raccordements eau / Water connections / Wasseranschlüsse		DN 100	DN 100	DN 100		
	Masse / Weight / Gewicht	kg	228	228	228		
	Pression de calcul / Design pressure / Berechneter Druck	bar	Côté eau / Water side / Wasserseite : 10 Côté réfrigérant / Refrigerant side / Kältemittelseite : 17				
<b>Condenseur à eau Water cooled condenser Wassergekühlter Verflüssiger</b>	Nombre / Number / Anzahl		1				
	Type / Type / Typ		Multitubulaire / Shell and tube / Rohrbündel				
	Nombre de passe / Number of passes / Durchlässe		1				
	Contenance eau / Water content / Wasserinhalt	l	19,5	19,5	25		
	Débit d'eau Maxi / Maximum water flow / Max. Wassermenge	m <sup>3</sup> /h	70	70	80		
	Raccordements eau / Water connections / Wasseranschlüsse		G 3	G 3	G 3		
	Poids / Weight / Gewicht	kg	155	155	170		
	Pression de calcul / Design pressure / Berechneter Druck	bar	Côté eau / Water side / Wasserseite : 10 Côté réfrigérant / Refrigerant side / Kältemittelseite : 30				
<b>Séparateur d'huile Oil separator Ölabscheider</b>	Nombre / Number / Anzahl		1				
	Type / Type / Typ		Intégré / Built in type / Integriert				
	Charge d'huile / Oil charge / Ölmenge	l	10	10	10		
	Résistance de carter / Crankcase heater / Kurbelwellenheizung	W	200	200	200		
<b>Réfrigérant Refrigerant Kältemittel</b>	Nombre de circuit / Circuit number / Kreisläufe		1				
	Fluide frigorigène / Refrigerant / Kältemittel		R22 ou / or / order R407C				
	Charge / Charge / Last	kg	28	30	32		
	Détente / Control / Verdampfung		Détendeur thermostatique / Thermostatic expansion valve / Thermostatisches Expansionsventil				
<b>Données électriques Electrical characteristics Elektrische Daten</b>	Circuit puissance / Supply circuit / Leistungskreis		3 ph - 50 Hz - 400V (+6%/-10%) + Terre / Earth				
	Moteur / Motor / Motor		1				
	Intensité nominale / Rated current / Nennstrom	A	124	144	162		
	Démarrage Part-Winding / Part-Winding starting / Anlauf Part-Winding	A	290	350	423		
	Puissance nominale / Rated output / Nennleistung	kW	52	60	66		
	Circuit commande / Logic circuit / Steuerschaltung		1 ph - 50 Hz 230V (+6%/-10%)				
<b>Dimensions Dimensions Abmessungen</b>	Hauteur (*) / Height (*) / Höhe(*)	mm	1390	1390	1390		
	Longueur / Length / Länge	mm	2440	2440	2440		
	Profondeur / Width / Tiefe	mm	894	894	894		
	Longueur détubage / Length tube replacement / Rohraustauschlänge	mm	2000	2000	2000		
<b>Masse Weight Gewicht</b>	A vide / Machine weight / Leergewicht	kg	1145	1150	1190		
	En service / Operating weight / Betriebsgewicht	kg	1220	1225	1265		

NOTA : (\*) hauteur des plots antivibratoires à rajouter si ceux-ci sont prévus.

NOTA : (\*) Add the isolators height if ground vibration isolators are mounted.

HINWEIS: (\*) Schwingungsdämpfer hinzurechnen, wenn vorgesehen.



# Caractéristiques techniques et électriques



# Technical and electrical characteristics



# Technische und elektrische Daten

HYDROCIAT LW			1000.2	1200.2	1400.2	1600.2	1800.2
<b>Compresseur Compressor Verdichter</b>	Type / Type / Typ		Double vis semi-hermétique / Accessible -hermetic twin screw / Halbhermetische Doppelschraube				
	Nombre / Number / Anzahl		2				
	Vitesse de rotation / Rotation speed / Drehzahl	tr/mn	2980				
	Volume engendré / Swept volume / Volumen	m <sup>3</sup> /h	280	330	384	440	500
	Type d'entraînement / Drive mode / Antriebsart	-	Entraînement direct / Direct drive / Direktantrieb				
	Conditions de démarrage / Starting conditions / Anlaufbedingungen	-	Démarrage à vide / Unloaded starting / Leeranlauf				
	Régulation puissance / Capacity control / Leistungsregelung	-	Régulation étagée / Step control / Stufenweise Regelung				
Plage de régulation / Capacity control range / Regelbereich	%	0 - 25 - 38 - 50 - 75 - 88 - 100					
<b>Evaporateur Evaporator Verdampfer</b>	Nombre / Number / Anzahl	nb	1				
	Type / Type / Typ	-	Détente sèche - Multitubulaire / Shell and tube - Dry-expansion Trockenverdampfung - Rohrbündel				
	Nombre de circuit / Circuit number / Kreisläufe		2				
	Contenance eau / Water content / Wasserinhalt	l	69	69	83	140	140
	Débit Maxi / Maxi flow / Max. Menge	m <sup>3</sup> /h	55	55	65	80	80
	Raccordements eau / Water connections / Wasseranschlüsse		DN 100	DN 100	DN 100	DN 125	DN 125
	Masse / Weight / Gewicht	kg	228	228	228		
Pression de calcul / Design pressure / Berechneter Druck	bar	Coté eau / Water side / Kältemittelseite : 10 Coté réfrigérant / Refrigerant side / Kältemittelseite : 17					
Pression d'épreuve / Hydraulic proof pressure / Prüfdruck	bar	Coté eau / Water side / Kältemittelseite : 17 Coté réfrigérant / Refrigerant side / Kältemittelseite : 34					
<b>Condenseur à eau Water cooled condenser Wassergekühlter Verflüssiger</b>	Nombre / Number / Anzahl		1				
	Type / Type / Typ		Multitubulaire / Shell and tube / Rohrbündel				
	Nombre de passe / Number of passes / Durchlässe		1				
	Contenance eau / Water content / Wasserinhalt	l	28	28	36	36	49
	Débit d'eau Maxi / Maximum water flow / Max. Wassermenge	m <sup>3</sup> /h	70	70	90	90	120
	Raccordements eau / Water connections / Wasseranschlüsse		G 3	G 3	G 3	G 3	DN 100
	Poids / Weight / Gewicht	kg	235	235	255	255	272
Pression de calcul / Design pressure / Berechneter Druck	bar	Coté eau / Water side / Kältemittelseite : 10 Coté réfrigérant / Refrigerant side / Kältemittelseite : 30					
Pression d'épreuve / Hydraulic proof pressure / Prüfdruck	bar	Coté eau / Water side / Kältemittelseite : 13 Coté réfrigérant / Refrigerant side / Kältemittelseite : 60					
<b>Séparateur d'huile Oil separator Ölabscheider</b>	Nombre / Number / Anzahl		2				
	Type / Type / Typ		Intégré / Built in type				
	Charge d'huile / Oil charge / Ölmenge	l	2 x 8	2 x 8	2 x 10	2 x 10	2 x 10
	Résistance de carter / Crankcase heater / Kurbelwanneheizung	W	2 x 200	2 x 200	2 x 200	2 x 200	2 x 200
<b>Réfrigérant Refrigerant Kältemittel</b>	Nombre de circuit / Circuit number / Kreisläufe		2				
	Fluide frigorigène / Refrigerant / Kältemittel		R22 ou / or / order R407C				
	Charge / Charge / Last	kg	2 x 25	2 x 27	2 x 28	2 x 30	2 x 32
	Détente / Control / Verdampfung		Détendeur thermostatique / Thermostatic expansion valve / Thermostatisches Expansionsventil				
<b>Données électriques Electrical characteristics Elektrische Daten</b>	Circuit puissance / Supply circuit / Leistungskreis		3 ph - 50 Hz - 400V (+6%/-10%) + Terre / Earth				
	Moteur / Motor / Motor		2				
	Intensité nominale / Rated current / Nennstrom	A	2 x 79	2 x 98	2 x 124	2 x 144	2 x 162
	Démarrage Part-Winding / Part-Winding starting / Anlauf Part-Winding	A	285	365	414	494	585
	Puissance nominale / Rated output / Nennleistung	kW	2 x 37	2 x 44	2 x 52	2 x 60	2 x 66
	Circuit commande / Logic circuit / Steuerschaltung		1 ph - 50 Hz 230V (+6%/-10%)				
<b>Dimensions Dimensions Abmessungen</b>	Intensité nominale / Rated current / Nennstrom	A	4	4	4	4	4
	Hauteur (*) / Height (*) / Höhe(*)	mm	1390	1390	1390	1390	1390
	Longueur / Length / Länge	mm	3260	3260	3800	3800	3800
	Profondeur / Width / Tiefe	mm	894	894	894	894	894
<b>Masse Weight Gewicht</b>	Longueur détubage / Length tube replacement / Rohraustauschlänge	mm	3000	3000	3000	3000	3000
	A vide / Machine weight / Leergewicht	kg	1360	1380	1600	1835	1960
	En service / Operating weight / Betriebsgewicht	kg	1450	1470	1710	2030	2128

NOTA : (\*) hauteur des plots antivibratoires à rajouter si ceux-ci sont prévus.

NOTA : (\*) Add the isolators height if ground vibration isolators are mounted.

HINWEIS: (\*) Schwingungsdämpfer hinzurechnen, wenn vorgesehen.





# Caractéristiques techniques et électriques



# Technical and electrical characteristics



# Technische und elektrische Daten

HYDROCIAT LW		2150	2500	2800	
<b>Compresseur Compressor Verdichter</b>	Type / Type / Typ	Double vis semi-hermétique / Accessible -hermetic twin screw / Halbhermetische Doppelschraube			
	Nombre / Number / Anzahl	2			
	Vitesse de rotation / Rotation speed / Drehzahl	tr/mn	2980		
	Volume engendré / Swept volume / Volumen	m <sup>3</sup> /h	617	718	820
	Type d'entraînement / Drive mode / Antriebsart	-	Entraînement direct / Direct drive / Direktantrieb		
	Conditions de démarrage / Starting conditions / Anlaufbedingungen	-	Démarrage à vide / Unloaded starting / Leeranlauf		
	Régulation puissance / Capacity control / Leistungsregelung	-	Régulation étagée / Step control / Stufenweise Regelung		
Plage de régulation / Capacity control range / Regelbereich	%	Continue 25 à 100 %			
<b>Evaporateur Evaporator Verdampfer</b>	Nombre / Number / Anzahl	nb	1		
	Type / Type / Typ	-	Détente sèche - Multitubulaire / Shell and tube - Dry-expansion Trockenverdampfung - Rohrbündel		
	Nombre de circuit / Circuit number / Kreisläufe		2		
	Contenance eau / Water content / Wasserinhalt	l	140	188	220
	Débit Maxi / Maxi flow / Max. Menge	m <sup>3</sup> /h	80	120	120
	Raccordements eau / Water connections / Wasseranschlüsse		PN 16 DN 125 VICTAULIC	PN 16 DN 150 VICTAULIC	PN 16 DN 150 VICTAULIC
	Masse / Weight / Gewicht	kg			
	Pression de calcul / Design pressure / Berechneter Druck	bar	Coté eau / Water side / Kältemittelseite : 10 Coté réfrigérant / Refrigerant side / Kältemittelseite : 17		
	Pression d'épreuve / Hydraulic proof pressure / Prüfdruck	bar	Coté eau / Water side / Kältemittelseite : 17 Coté réfrigérant / Refrigerant side / Kältemittelseite : 34		
<b>Condenseur à eau Water cooled condenser Wassergekühlter Verflüssiger</b>	Nombre / Number / Anzahl		1		
	Type / Type / Typ		Multitubulaire / Shell and tube / Rohrbündel		
	Nombre de passe / Number of passes / Durchlässe		1		
	Contenance eau / Water content / Wasserinhalt	l	103	150	193
	Débit d'eau Maxi / Maximum water flow / Max. Wassermenge	m <sup>3</sup> /h	120	190	190
	Raccordements eau / Water connections / Wasseranschlüsse		PN 16 DN 125	PN 16 DN 150	PN 16 DN 150
	Poids / Weight / Gewicht	kg	580	820	865
	Pression de calcul / Design pressure / Berechneter Druck	bar	Coté eau / Water side / Kältemittelseite : 10 Coté réfrigérant / Refrigerant side / Kältemittelseite : 30		
	Pression d'épreuve / Hydraulic proof pressure / Prüfdruck	bar	Coté eau / Water side / Kältemittelseite : 13 Coté réfrigérant / Refrigerant side / Kältemittelseite : 60		
<b>Séparateur d'huile Oil separator Ölabscheider</b>	Nombre / Number / Anzahl		2		
	Type / Type / Typ		Intégré / Built in type		
	Charge d'huile / Oil charge / Ölmenge	l	1 x 15 1 x 14	2 x 15	2 x 15
	Résistance de carter / Crankcase heater / Kurbelwannenheizung	W	1 x 200 1 x 300	2 x 200	2 x 200
<b>Réfrigérant Refrigerant Kältemittel</b>	Nombre de circuit / Circuit number / Kreisläufe		2		
	Fluide frigorigène / Refrigerant / Kältemittel		R22 ou / or / order R407C		
	Charge / Charge / Last	kg	2 x 25	2 x 27	2 x 28
	Détente / Control / Verdampfung		Détendeur thermostatique / Thermostatic expansion valve / Thermostatisches Expansionsventil		
<b>Données électriques Electrical characteristics Elektrische Daten</b>	Circuit puissance / Supply circuit / Leistungskreis		3 ph - 50 Hz - 400V (+6%/-10%) + Terre / Earth		
	Moteur / Motor / Motor		2		
	Intensité nominale / Rated current / Nennstrom	A	162 + 215	2 x 215	2 x 231
	Démarrage Part-Winding / Part-Winding starting / Anlauf Part-Winding	A	733	786	846
	Puissance nominale / Rated output / Nennleistung	kW	92 + 66	2 x 92	2 x 103
	Circuit commande / Logic circuit / Steuerschaltung		1 ph - 50 Hz 230V (+6%/-10%)		
<b>Dimensions Dimensions Abmessungen</b>	Intensité nominale / Rated current / Nennstrom	A	4	4	4
	Hauteur (*) / Height (*) / Höhe(*)	mm	1660	1660	1660
	Longueur / Length / Länge	mm	4098	4098	4745
	Profondeur / Width / Tiefe	mm	1212	1212	1212
<b>Masse Weight Gewicht</b>	Longueur détubage / Length tube replacement / Rohraustauschlänge	mm	3000	4000	4000
	A vide / Machine weight / Leergewicht	kg	2750	3450	3750
	En service / Operating weight / Betriebsgewicht	kg	2995	3750	4095

NOTA : (\*) hauteur des plots antivibratiles à rajouter si ceux-ci sont prévus.

NOTA : (\*) Add the isolators height if ground vibration isolators are mounted.

HINWEIS: (\*) Schwingungsdämpfer hinzurechnen, wenn vorgesehen.



## Raccordements hydrauliques

Une étude de dimensionnement doit être réalisée afin de respecter les conditions de fonctionnement (débits - pertes de charges).

Le diamètre des tubes n'est pas obligatoirement le même que celui prévu sur l'échangeur.

• Respecter le sens d'écoulement (entrée-sortie) mentionné sur le groupe.

• Il est nécessaire de prévoir sur chaque circuit hydraulique :

– Une vanne de modulation du débit d'eau du condenseur placée à l'entrée ou en sortie pour permettre au groupe de démarrer quelques soient les conditions de température d'eau (voir schéma de principe),

– 2 vannes d'arrêt permettant l'isolement des échangeurs,

– vanne d'équilibrage des pertes de charge côté condenseur,

– purgeurs d'air aux points hauts des tuyauteries,

– piquage aux points bas des échangeurs pour permettre leur vidange,

– vase d'expansion,

– poches à thermomètres,

– Les tuyauteries seront isolées avec soin pour éviter les déperditions et les condensations.

– Les tuyauteries ne doivent transmettre aucun effort, ni vibrations à l'évaporateur et au condenseur.

– L'eau doit être analysée et le circuit réalisé en fonction des résultats (faire appel aux services d'un spécialiste en traitement des eaux).

– Les circuits hydrauliques doivent être protégés contre les risques de gel.

– Des manchons souples sont conseillés pour le raccordement des tuyauteries d'eau sur les échangeurs afin de réduire au maximum la transmission des vibrations au bâtiment.

A monter impérativement lorsque le groupe est installé sur des suspensions élastiques.

NOTA : la pression maximale de service côté eau est de 10 bar.



## Hydraulic connections

A dimensioning study must be done so as to respect the operating conditions (flow - pressure drops).

Tubing diameters need not necessarily be the same as those on the exchanger.

• Respect the flow directions (inlet-outlet) mentioned on the unit.

• The following accessories and conditions are required on each hydraulic circuit :

– Condenser water flow control valve, placed on the inlet side or outlet side, permitting the unit starting whatever the water temperature conditions (see principle diagram),

– 2 shut-off valves to isolate the evaporator,

– condenser pressure drop balancing valve,

– air vents at pipework top points,

– drain cocks at low points,

– expansion vessel,

– thermometer bags,

– Pipework is to be carefully insulated to avoid condensation and waste.

– Pipework must not transmit force or vibrations to the evaporator and the condenser.

– The water should be analysed and the circuit designed as a function of the results (use the service of a water treatment specialist).

– The hydraulic circuits must be protected against the risks of frost.

– Flexible coupling are recommended for connecting water pipework on the exchangers so as to reduce as much as possible the transmission of vibrations to the building.

These couplings are compulsory when the unit is mounted on resilient mounts.

NOTE : the maximum working pressure on the water side is 10 bar.



## Wasseranschlüsse

Es ist eine Bemessungsstudie in bezug auf die benötigte Größe und Leistung des Gerät durchzuführen, damit die Betriebsbedingungen des Geräts eingehalten werden (Wassermenge - Druckverlust).

Der Leitungsdurchmesser ist nicht unbedingt identisch mit dem Anschluß am Wärmetauscher.

• Die am Gerät angezeigte Flußrichtung (Einlaß-Auslaß) einhalten.

• Für jeden Wasserkreis sind folgende Vorrichtungen zu verwenden und folgende Anweisungen zu beachten:

– Ein Ventil zur Änderung der Wassermenge am Eintritt oder Austritt des Verflüssigers zum Anlaufen des Kaltwassersatzes bei allen Wassertemperaturen (siehe Schema unten)

– 2 Absperrventile dienen zum Abtrennen des Verdampfers

– Druckausgleichsventil auf Verflüssigerseite

– Entlüftung an den oberen Leitungspunkten

– Ablaßstutzen an den unteren Punkten der Wärmetauscher zum Entleeren

– Ausdehnungsgefäß

– Thermometertaschen

– Die Leitungen sind zu isolieren, um Wärmeverluste und Kondensierung zu vermeiden

– Die Leitungen dürfen keine Kräfte oder Vibrationen an den Verdampfer oder Verflüssiger übertragen

– Das Wasser ist zu analysieren und der Kreislauf anhand der Ergebnisse entsprechend umzusetzen (wenden Sie sich hierzu an einen Fachmann in Wasserbehandlungsfällen)

– Die Wasserkreise sind vor Frost zu schützen

– Zum Anschluß der Wasserleitungen an die Wärmetauscher sollten flexible Anschlüsse verwendet werden, um die Übertragung von Vibrationen auf das Gebäude zu vermeiden.

Wenn der Kaltwassersatz auf Schwingungsdämpfern gestellt wurde, müssen auf jeden Fall flexible Anschlüsse verwendet werden.

HINWEIS: Max. wasserseitiger Betriebsdruck: 10 Bar.

## Circuit hydraulique

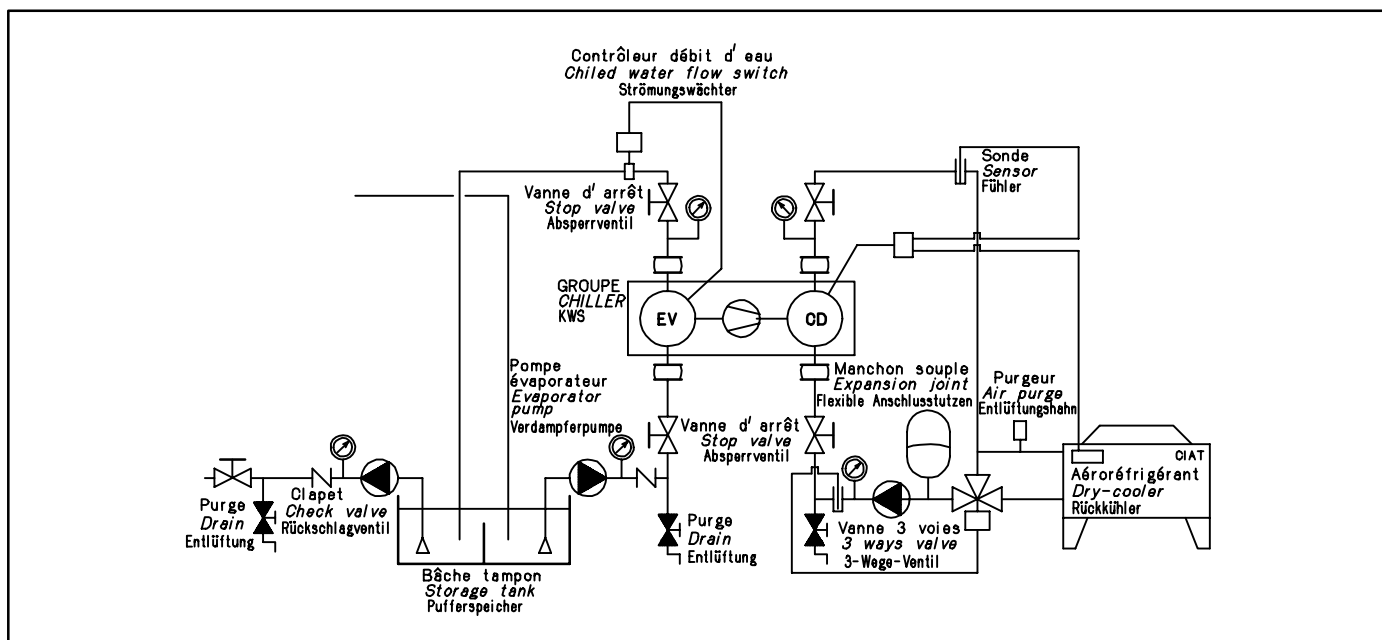
### • Schéma de principe

## Hydraulic circuit

### • Principle diagram

## Hydraulikschema

### • Funktionsschema



NOTA : Une température de 24 °C mini en sortie d'eau condenseur est suffisante pour assurer les démarrages.

NOTA : A 24 °C mini outlet water condenser temperature is sufficient to get the starting.

HINWEIS: Zum Anlaufen genügt eine Temperatur von 24 °C am Wasseraustritt des Verflüssigers



## Raccordements électriques

- Les groupes sont conçus en conformité avec la norme européenne EN 60204-1
- Il sont conformes aux directives machines et CEM.
- Tous les câblages doivent être réalisés suivant la réglementation en vigueur au lieu de l'installation (en France, la NF C 15100).
- Dans tous les cas, se reporter au schéma électrique joint à l'appareil.
- Respecter les caractéristiques de l'alimentation électrique indiquée sur la plaque signalétique.
- La tension doit être comprise dans la plage indiquée :
  - Circuit de puissance : 400 V  $\pm 6\%$  - 3 ph - 50 Hz + Terre.
- Le câble sera judicieusement déterminé en fonction de :
  - L'intensité nominale maximale (se reporter aux caractéristiques page 8, 9 et 10)
  - La distance séparant l'unité de son origine d'alimentation
  - La protection prévue à son origine
  - Le régime d'exploitation du neutre
  - Les liaisons électriques (se reporter au schéma électrique joint à l'appareil).
- Les liaisons électriques sont à réaliser comme suit :
  - Raccordement du circuit de puissance
  - Raccordement du conducteur de protection sur la borne de terre
  - Raccordements éventuels du contact sec de signalisation de défaut général et de la commande d'automatisme
  - Asservissement des compresseurs au fonctionnement de la pompe de circulation
- Les disjoncteurs de puissance ont un pouvoir de coupure de 10 KA en standard.
- L'alimentation du groupe s'effectue à la partie inférieure gauche du tableau électrique, une ouverture permet le passage des câbles d'alimentation.

## Raccordements frigorifiques (LWN)

- Groupes de production d'eau glacée blocs, condenseur à air séparé.
- Une fois l'appareil en place, effectuer les liaisons frigorifiques entre la partie intérieure et la partie extérieure (condenseur à air).
- Etudier avec soin le tracé des tuyauteries.
- Prévoir la distance la plus courte possible (longueur maximum de tuyauterie, 15 mètres avec une dénivellation maxi de 6 m).
- Respecter scrupuleusement toutes les règles de pose. Eviter l'introduction de contaminants, effectuer toutes les brasures sous balayage d'azote.
- Important :** Les contacteurs et protection des ventilateurs du condenseur à air ainsi que le système de régulation de pression de condensation sont à prévoir par l'installateur.



## Electrical connections

- *The units are designed in conformity with the european norm EN 60204-1*
- *They conform to the directives of the machines.*
- *All the wirings must be carried out according to the regulations in force on the site (in France : NF C 15100).*
- *In all cases, refer to the electrical diagram enclosed with the unit.*
- *The electrical supply characteristics mentioned on the data plate must be respected.*
- *The voltage must fall within the indicated range :*
  - *Power circuit : 400 V  $\pm 6\%$  - 3 ph - 50 Hz + Earth.*
- *This cable must be carefully selected as a function of :*
  - *The nominal maximum current (refer to electrical characteristics page 8, 9 and 10).*
  - *The distance between the unit and the source of supply*
  - *The protection originally planned*
  - *The exploitation condition of the neutral*
  - *The electrical liaisons (refer to electrical diagram attached to the unit).*
- *Electrical liaisons to be made are as follows :*
  - *Connection of the power circuit*
  - *Connection of the protection conductor to the earth terminal*
  - *Possible connection of the general fault indication and automatic control voltage free contacts*
  - *Interlocking of compressors to operation of the circulation pump*
- *The circuit breakers have a 10 KA capacity in the standard version.*
- *The electrical supply of the unit is at the lower left part of the electrical panel, an opening permits the passage of the supply cables.*

## Refrigerant connections (LWN)

- Split water chillers with separate air cooled condenser.*
- Once the unit is in position, make the refrigerant connections between the indoor and outdoor assemblies (air cooled condenser).*
- The piping network must be carefully designed. Plan the shortest possible distance (15 m max. length of piping, with a 6 m change in level).*
- Works performed must comply with good engineering practice. Avoid use of contaminants, all brazings must be made under nitrogen scanning.*
- Important :** *The fans contactors and protection devices as well as the condensing pressure control system are to be supplied by the installer.*



## Elektrische Anschlüsse

- Die Kaltwassersätze entsprechen der europäischen Norm EN 60204-1.
- Sie sind gemäß der Maschinenrichtlinien und CEM ausgelegt.
- Alle Verkabelungen sind nach den am Aufstellungsort geltenden Vorschriften und Gesetzen durchzuführen (in Frankreich gemäß NF C 15100) .
  - Der dem Gerät beiliegende Schaltplan ist in jedem Fall zu befolgen.
  - Die auf dem Typenschild angegebene Stromversorgung ist einzuhalten.
- Die Spannung muß innerhalb der vorgegebenen Werte liegen:
  - Leistungskreis : 400 V  $\pm 6\%$  - 3 ph - 50 Hz + Erde.
- Das Kabel wird anhand folgender Daten bestimmt:
  - Max. Nennstrom (siehe Angaben auf S. 8, 9 und 10)
  - Abstand zwischen Gerät und Spannungsquelle
  - Ursprünglich vorgesehene Sicherung
  - Betriebsart des Nulleiters
  - Elektrische Leitungen (siehe beiliegender Schaltplan)
- Folgende Verkabelung sind vorzunehmen:
  - Anschluß des Leistungskreises
  - Anschluß des Schutzleiters an die Erde
  - Anschluß der potentialfreien Kontakte zur Fehlerdiagnose und zur automatischen Steuerung
  - Ansteuerung der Verdichter zum Betrieb der Förderpumpe
  - Die Leistungsschalter verfügen standardmäßig über eine Abschaltleistung von 10 KA.
  - Die Stromversorgung des Kaltwassersatzes wird unten am Gerät auf der Verdichterseite angeschlossen; die Stromkabel können durch die vorhandene Kabeldurchführung geführt werden.

## Kältemittelanschlüsse (LWN)

- Es handelt sich um Kaltwassersätze aus 2 Blöcken mit getrenntem luftgekühltem Verflüssiger.
- Nach der Aufstellung des Geräts sind die Kältemittelleitungen zwischen Innen- und Außenteil (luftgekühlter Verflüssiger) anzuschließen.
- Der Leitungsverlauf ist sorgfältig zu planen.
- Es ist eine möglichst kurze Strecke (max. Leitungslänge 15 Meter bei 6 Metern Höhenunterschied) vorzusehen.
- Alle Leitungsverlegungsvorschriften sind genau einzuhalten. Es ist darauf zu achten, daß keine Verschmutzungen in die Leitungen gelangen, alle Löt- und Schweißarbeiten sind unter Stickstoffspülung durchzuführen.
- Wichtig :** Die Schaltschütze und Schutzvorrichtungen der Ventilatoren des luftgekühlten Verflüssigers und das Regelsystem für den Verflüssigungsdruck sind vom Installateur zu planen.



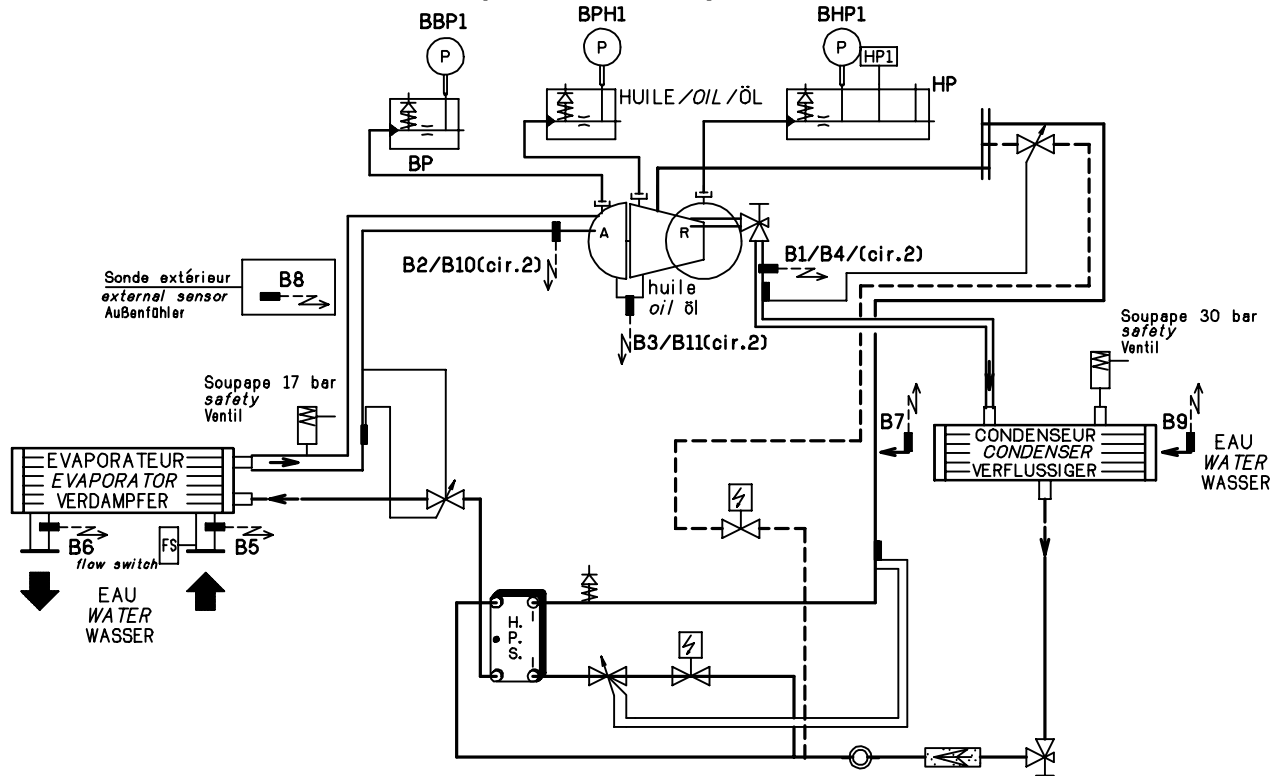
## Schéma frigorifique

• Groupe à 1 circuit frigorifique (idem 2 circuits)



## Refrigerating diagram

• One refrigerant circuit chiller (idem 2 circuits)



### • System H.P.S.\*

\* High Power System

Tous les modèles de groupes sont équipés d'un système économiseur : ECOCIAT. Il s'agit d'un dispositif permettant d'augmenter le rendement des groupes.

### • H.P.S.\* system

\* High Power System

All the units are fit out with an economizer system : ECOCIAT. It is a device permitting an increase in the units efficiency.

### • H.P.S.\*-System

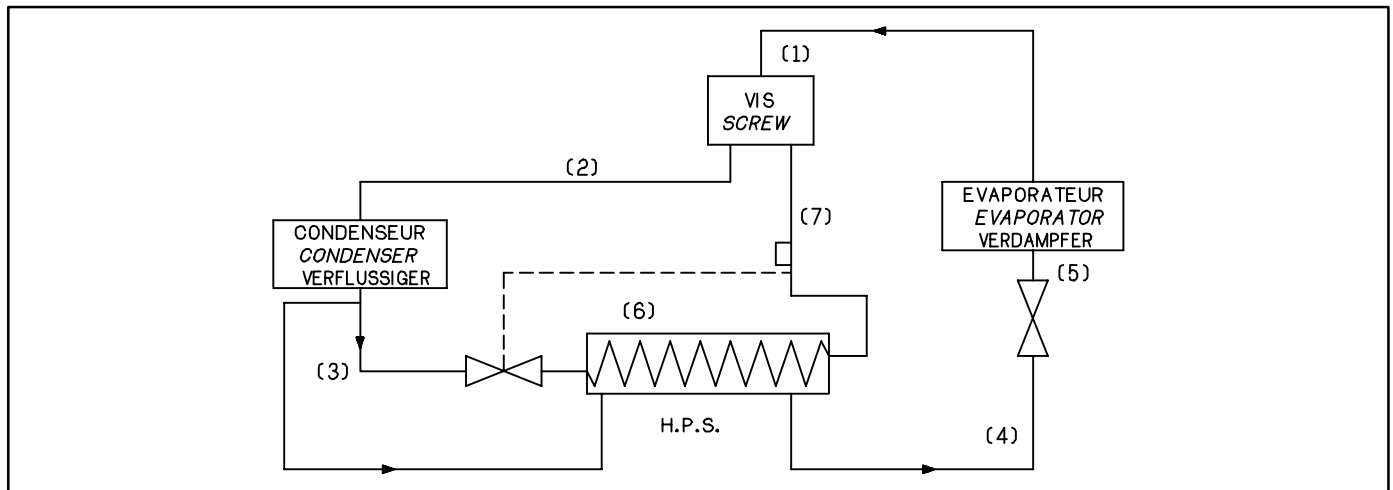
\* High Power System

Alle Modelle dieser Serie sind mit einem Economisersystem ausgestattet: ECOCIAT. Diese Vorrichtung dient zur Erhöhung der Leistung der Kaltwassersätze.

## Schéma de principe (exemple pour un circuit frigorifique)

## Principle diagram (example for one refrigerant circuit)

## Funktionsschema (Beispiel für einen Kältekreis)



Une faible partie du liquide HP (3) sortant du condenseur est détendue vers un échangeur à une pression intermédiaire. Cette pression correspond à la pression de la connexion H.P.S. sur le compresseur.

La plus grande partie du débit est sous refroidie dans ce même échangeur avant d'alimenter l'évaporateur. Les vapeurs à pression intermédiaire (7) sont aspirées et se mélangent aux vapeurs en cours de compression. Cette "sur-alimentation" ne modifie pas le débit volumique au point (1).

La puissance frigorifique est donc augmentée par sous-refroidissement. La puissance absorbée n'augmente pas dans les mêmes proportions car la puissance frigorifique correspondant au sous-refroidissement est produite à une pression intermédiaire.

A small part of the HP (3) leaving the condenser is expanded toward an exchanger under an intermediary pressure. This pressure corresponds to the H.P.S. connection on the compressor.

The largest part of the flow is sub-cooled in this exchanger before supplying the evaporator. The intermediary vapours (7) are therefore sucked up and mixed with the vapours being compressed. This oversupply does not modify the intake volume flow at point (1).

The cooling capacity is increased by sub-cooling. The absorbed power does not increase in the same ratio as the corresponding cooling capacity because the sub-cooling is produced under an intermediary pressure.

Ein kleiner Teil der HD-Flüssigkeit (3) am Ausgang des Verflüssigers wird durch Einsatz eines Zwischendrucks in Dampfform an einen Wärmetauscher weitergeleitet. Dieser Druck entspricht dem Anschlußdruck des H.P.S. am Verdichter.

Der Hauptteil der Durchflußmenge wird im selben Wärmetauscher unterkühlt und an den Verdampfer weitergeleitet. Der durch den Zwischendruck erzeugte Dampf (7) wird angesaugt und mischt sich mit dem verdichteten Dampf. Durch diese erhöhte Versorgung ändert sich das Volumen an Punkt (1) jedoch nicht.

Die Kälteleistung wird somit durch Unterkühlung erhöht. Die Leistungsaufnahme erhöht sich aber nicht proportional, da die durch Unterkühlung erzeugte Kälteleistung mit Hilfe eines Zwischendrucks erzeugt wird.



## Pupitre de régulation et signalisation PRS1

Tous les groupes HYDROCIAT de la série LW sont équipés d'un PUPITRE DE REGULATION ET DE SIGNALISATION à microprocesseur type PRS1.

### ● Principales fonctions

- Régulation de la température d'eau
- Possibilités de 3 types de régulation :
  - écart sur le retour d'eau
  - PID sur la sortie d'eau
  - dérive de la température en fonction de la température extérieure.

Les appareils sont prévus en configuration standard avec une régulation sur le retour d'eau glacée.

Pour obtenir un autre type de régulation, se reporter au manuel pratique du PRS1

- Régulation de la pression de condensation (LWN).
  - Contrôle de la température de refoulement compresseur(s)
  - Mesure de l'intensité absorbée
  - Gestion des sécurités
  - Contrôle des paramètres de fonctionnement
  - Gestion et égalisation automatique des temps de fonctionnement compresseurs (multi-compresseurs).
  - Diagnostic individualisé de chaque défaut.
- Pour la description détaillée de toutes ces fonctions, se reporter au manuel pratique PRS1.

### ● Régulation

Le fonctionnement des compresseurs est sous la dépendance du module électronique. Le module électronique demandera la marche ou l'arrêt en cascade des compresseurs en fonction de la température de retour d'eau froide.

● La sonde de régulation eau froide est placée, dans une configuration standard de l'appareil, sur le retour d'eau évaporateur.

Régulation de pression de condensation (LWN) :

Enclenchement ou déclenchement en cascade des ventilateurs condenseur en fonction de la valeur de la haute pression contrôler par le pupitre de régulation PRS1.

## Appareils de régulation et de sécurité

Toutes les sécurités du groupe sont gérées par la carte électronique du module PRS1. Si une sécurité déclenche et arrête le groupe, il faut rechercher le défaut, réarmer si nécessaire la sécurité, puis acquitter le défaut par la touche "RESET" du pupitre.

Le groupe redémarrera lorsque le temps minimum imposé par l'anti-court-cycle sera écoulé.

● Pour le réglage des sécurités, se reporter au document situé dans l'armoire.

### ● Capteur basse pression

Ces capteurs ont une fonction de sécurité. Un capteur BP est prévu par circuit frigorifique. Il est raccordé sur la tuyauterie d'aspiration compresseur, il en contrôle la basse pression. Si celle-ci descend en dessous de la valeur de consigne, il s'ensuit une coupure de l'alimentation du (des) compresseur(s) du circuit frigorifique en question, et une signalisation par LED sur le pupitre.

Déclenchement : 1,2 bar.



## Electronic control and display module

All of the HYDROCIAT LW units are equipped with a PRS1 type microprocessor ELECTRONIC CONTROL AND DISPLAY CONSOL.

### ● Principal functions

- Water temperature control
- 3 types of control systems are possible :
  - differential on the water return
  - PID on the water outlet
  - Varying the set point as a function of the external temperature.

In standard configuration, these units have a control system on the chilled water return.

To obtain other control systems, refer to the PRS1 maintenance brochure

- Condensation pressure regulation (LWN).
- Control of the discharge temperature
- Compressor current measurement
- Safeties management
- Control of operating parameters
- Counting and balancing of compressors operating times
- Faults diagnostic

For detailed descriptions of all these functions, refer to PRS1 maintenance brochure.

### ● Control

● Compressors running is controlled by the electronic module. The electronic module demands running or stopping in series of the compressors as a function of the return cold water temperature.

● In the standard configuration, the cold water control sensor is located on the evaporator water return.

Condensation pressure control (LWN) :

Start/stop in cascade of the condenser fans depending on the value of the high pressure controlled by the PRS1 display panel.

## Control and safety devices

All of the units safety devices are controlled by the PRS1 module electronic card. If a safety device trips and stops the unit, the fault must be researched, the safety device re-set if necessary and then the fault cleared on the display card and with the "RESET" key.

The unit re-starts when the anti-short cycle timer has run out.

● For safety devices settings, see documentation inside the electrical panel.

### ● Low pressure sensor

These pressostats have a safety role. There is a LP pressostat on each refrigerant circuit. It is connected on the compressors suction pipe-work and controls the low pressure. If the pressure drops below the setting value, current to the compressor(s) of the circuit concerned is cut and a LED illuminates on the control consol.

Trip : 1,2 bar



## Elektronikmodul PRS1 zur Regelung und Anzeige

Alle Geräte HYDROCIAT der Serie LW sind mit einem ELEKTRONIKMODUL ZUR REGELUNG UND ANZEIGE mit Mikroprozessor PRS1 ausgestattet.

### ● Hauptfunktionen

- Regelung der Wassertemperatur
- Möglichkeit von 3 Regelarten:
  - Messung am Wassereintritt
  - Temperaturfühler PIDD am Wasseraustritt
  - Einstellung des Sollwerts in Abhängigkeit von der Außentemperatur

Die Geräte sind in der Standardausstattung mit einem Regelsystem am Wassereintritt ausgerüstet

Für andere Regelsysteme siehe die Bedienungsanleitung des PRS1.

- Regelung des Verflüssigerdrucks (LWN)
- Kontrolle der Ausblastemperatur der Verdichter
- Kontrolle des Stromverbrauchs
- Sicherheitsverwaltung
- Kontrolle der Betriebsparameter
- Verwaltung und automatischer Betriebsstundenausgleich der Verdichter (bei mehreren Verdichtern)
- Fehlerdiagnose

Für eine detaillierte Beschreibung dieser Funktionen schlagen Sie bitte in der Bedienungsanleitung des PRS1 nach.

### ● Regelung

● Der Betrieb der Verdichter hängt vom Elektromodul ab. Je nach der Temperatur des rückgeführten Kaltwassers steuert das Elektronikmodul stufenweise das Einschalten bzw. Abschalten der hintereinandergeschalteten Verdichter.

● Der Kalt- und Warmwasserfühler ist bei der Standardausführung des Geräts in der Wasserrückführung des Verdampfers angebracht.

Regelung des Verflüssigungsdrucks (LWN):

Stufenweises Einschalten und Ausschalten der Ventilatoren in Abhängigkeit des vom Elektronikmodul PRS1 gemessenen Hochdruckwerts.

## Regel- und Sicherheitsvorrichtungen

Alle Sicherungen des Geräts werden von der elektronischen Schaltkarte des PRS1-Moduls verwaltet. Bei Auslösen einer Sicherung und Anhalten des Geräts ist die Fehlerursache zu finden, die Sicherung rückzusetzen, wenn nötig, und der Fehler durch Drücken der Taste "RESET" auf der Karte zu quittieren.

Das Gerät schaltet sich nach Ablauf der von der Anlaufbegrenzung vorgegebenen Zeit wieder ein.

● Zur Einstellung der Sicherungen siehe Dokument im Schaltschrank.

### ● Niederdruckfühler

Der ND-Fühler dient als Sicherungsvorrichtung. Es ist ein ND-Fühler pro Kältekreis vorhanden, der an die Saugleitung des Verdichters angeschlossen ist und dort den Niederdruck kontrolliert. Sinkt der Niederdruck unter den vorgegebenen Sollwert ab, wird die Stromversorgung der (des) Verdichter(s) des entsprechenden Kältekreises abgeschaltet und die zugehörige LED auf der Anzeigekarte leuchtet.

Auslösung bei 1,2 Bar



### ● Capteur haute pression

Ces capteurs ont une fonction de sécurité. Un capteur HP est prévu par circuit frigorifique. Il est raccordé sur la tuyauterie de refoulement compresseurs, il en contrôle la haute pression. Si celle-ci dépasse la valeur de consigne, il s'ensuit une coupure de l'alimentation du (des) compresseur(s) du circuit frigorifique en question, et une signalisation par LED sur le pupitre. Déclenchement : 25 bar.

### ● Pressostat de sécurité haute pression

Un deuxième niveau de sécurité HP est assuré par ce pressostat  
Déclenchement : 28 bar ± 0,5

### ● Sonde antigel évaporateur

Cette sonde a une fonction de sécurité. Il est prévu une sonde antigel par évaporateur. Cette sonde est située sur la tuyauterie de sortie eau glacée évaporateur(s) et contrôle la température de sortie du fluide à refroidir. Si celle-ci descend en dessous de la valeur de consigne réglée sur le module électronique, il s'ensuit une coupure du (des) compresseur(s) du circuit frigorifique en question, et une signalisation par LED sur le pupitre.

### ● Contrôleur de circulation d'eau évaporateur

Cet organe a une fonction de sécurité. Il est monté sur la tuyauterie d'entrée d'eau glacée et contrôle la bonne circulation d'eau dans l'évaporateur. Si celle-ci est insuffisante, il s'ensuit une coupure de l'alimentation du (des) compresseurs et une signalisation par LED sur le pupitre.

### ● Protection interne compresseur

Chaque compresseur est équipé d'une protection électronique intégrale qui a une fonction de sécurité. Il protège le moteur électrique contre les surchauffes. Si défaut, arrêt du circuit concerné et signalisation par led sur le pupitre.

### ● Sonde de refoulement

Cette sonde a une fonction de sécurité, il est prévu une sonde par circuit frigorifique, elle est placée sur le collecteur de refoulement et contrôle la température de refoulement du ou des compresseurs. En fonction de la température contrôlée, le circuit frigorifique fonctionne suivant certaines séquences ou arrêt du circuit concerné avec signalisation sur le pupitre. Ce contrôle contribue à la fiabilité du groupe frigorifique. Cela permet de maintenir une différence **minimum** de 20 °C entre la température de refoulement et la température de condensation.

### ● Capteurs de sécurité d'huile

Ces capteurs ont une fonction de sécurité concernant la lubrification du compresseur, un capteur est monté sur chaque compresseur. Il contrôle une différence de pression entre la pression du carter du compresseur (BP) et la pression d'huile.

Une différence de pression inférieure à 4 bar met le compresseur à l'arrêt. Au démarrage de la machine, cette différence de pression doit être atteinte en 40 secondes au **maximum**.

### ● Réglage capacité compresseur(s)

Le réglage de la capacité du compresseur est effectué par action T.O.R. sur des électrovannes qui bipassent une partie du débit vers le côté aspiration.

Chaque compresseur a été conçu pour 3 étages de régulation. En enclenchant de façon intermittente ces étages, on peut obtenir une caractéristique de fonctionnement globalement progressive.



### ● High pressure sensor

*These pressostats have a safety role. There is a HP sensor on each refrigerant circuit. It is connected on the compressors discharge pipework and controls the high pressure. If the pressure overpasses the setting value, current to the compressor(s) of the circuit concerned is cut and a LED illuminates on the control consol.*

*Trip : 25 bar*

### ● High pressure pressostat

*A second high pressure safety level*

*Trip : 28 bar ± 0,5*

### ● Evaporator anti-frost sensor

*This sensor has a safety role. Each evaporator has an anti-frost sensor. This sensor is located on the evaporator(s) chilled water outlet pipework and controls the outlet temperature of the fluid to be cooled. If the temperature falls below the setting value on the electronic card, current to the compressor(s) of the circuit concerned is cut and a LED illuminates on the control consol.*

### ● Evaporator water flow switch

*This device has a safety role. It is located on the chilled water inlet pipework and controls correct water circulation in the evaporator. If circulation is insufficient, current to the compressor(s) is cut and a LED illuminates on the control consol.*

### ● Compressor internal protection

*Each compressor has with an integral electronic protection which has a safety function. It protects the electric motor from overheating. In case of a fault, the circuit concerned shuts down and a LED on the control consol illuminates.*

### ● Discharge sensor

*This sensor has a safety function. There is one sensor for each refrigerant circuit ; positioned on the discharge manifold, it controls the discharge temperature of the compressor(s). As a function of the controlled temperature, the refrigerant circuit operates according to certain sequences or the concerned circuits shuts down with signalling on the control consol. The discharge temperature control contributes to the reliability of the unit. It permit a 20 °C **minimum** difference between the discharge temperature and the condensing temperature.*

### ● Oil safety sensors

*These sensors have a safety function concerning the compressor lubrication ; a sensor is mounted on each compressor.*

*It senses the differential between the compressor crankcase pressure (LP) and the oil pressure.*

*A pressure differential inferior to 4 bar shuts down the compressor. At the starting of the unit, this pressure differential must be reached in a **maximum** of 40 seconds.*

### ● Setting of the compressor(s) capacity

*The setting of the compressor capacity is made by T.O.R. acting an motorized valves which by pass part of the flow to the suction side.*

*Each compressor has been designed for 3 control stages. By intermittently starting these stages, a totally progress operating characteristic can be obtained.*



### ● Hochdruckfühler

Der HD-Fühler dient als Sicherungsvorrichtung. Es ist ein HD-Fühler pro Kältekreis vorhanden, der an die Ausblasleitung des Verdichters angeschlossen ist und dort den Hochdruck kontrolliert. Steigt der Hochdruck über den vorgegebenen Sollwert, wird die Stromversorgung der (des) Verdichter(s) des entsprechenden Kältekreises abgeschaltet und die zugehörige LED auf der Anzeigekarte leuchtet.  
Auslösung bei 25 Bar

### ● Hochdruckpressostat

Zweite Ebene zur Hochdrucksicherung

Auslösung bei 28 Bar ± 0,5

### ● Frostschutzhühler Verdampfer

Der Frostschutzhühler dient als Sicherungsvorrichtung. Es ist ein Frostschutzhühler pro Verdampfer vorhanden, der an die Kaltwasseraustrittsleitung des Verdampfers angeschlossen ist und dort die Temperatur der Kühlfühigkeit kontrolliert. Sinkt die Temperatur unter den vorgegebenen Sollwert ab, werden die Verdichter des entsprechenden Kältekreises abgeschaltet und die zugehörige LED auf der Anzeigekarte leuchtet.

### ● Strömungswächter für Verdampfer

Der Strömungswächter ist eine Sicherheitsvorrichtung. Er ist an der Kaltwassereintrittsleitung angebracht und kontrolliert die Wasserzirkulation im Verdampfer. Ist diese unzureichend, werden die Verdichter abgeschaltet und die zugehörige LED auf der Anzeigekarte leuchtet.

### ● Interner Verdichterschutz

Jeder Verdichter ist mit einem elektronischen Vollschutz und einer Sicherung ausgestattet. Der Verdichter schützt den Elektromotor vor Überhitzung. Bei einer Störung wird der betroffenen Kreislauf abgeschaltet und die zugehörige LED auf der Anzeigekarte leuchtet.

### ● Temperaturfühler für das Heißgas

Der Temperaturfühler dient als Sicherungsvorrichtung. Er ist am Sammelrohr angebracht und mißt die Heißgastemperatur des Verdichters bzw. der Verdichter. Je nach gemessener Temperatur läuft der Kältekreis im Unterbrechungsbetrieb oder wird ganz abgeschaltet und die zugehörige LED auf der Anzeigekarte leuchtet. Diese Kontrolle trägt zur erhöhten Zuverlässigkeit des Kaltwassersatzes bei. Hierdurch kann eine **Mindesttemperaturdifferenz** von 20°C zwischen Ausblastemperatur und Verflüssigungstemperatur gehalten werden.

### ● Ölstandsfühler

Diese Fühler dienen zur Sicherung der Verdichterschmierung. Hierzu ist je ein Fühler an den Verdichtern angebracht. Dieser kontrolliert den Druckunterschied zwischen dem Verdichtergehäuse (ND) und dem Öl.

Bei einem Druckunterschied unter 4 Bar wird der Verdichter ausgeschaltet. Beim Anlaufen der Maschine muß dieser Druckunterschied in **höchstens** 40 Sekunden erreicht sein.

### ● Regelung der Verdichterleistung

Die Regelung der Verdichterleistung erfolgt über das T.O.R. an den Elektroventilen, über die ein Teil des Durchflusses auf die Ansaugseite umgeleitet wird.

Jeder Verdichter verfügt über 3 Regelstufen. Durch stufenweises Einschalten der Verdichter kann ein progressiver Betrieb erzielt werden.



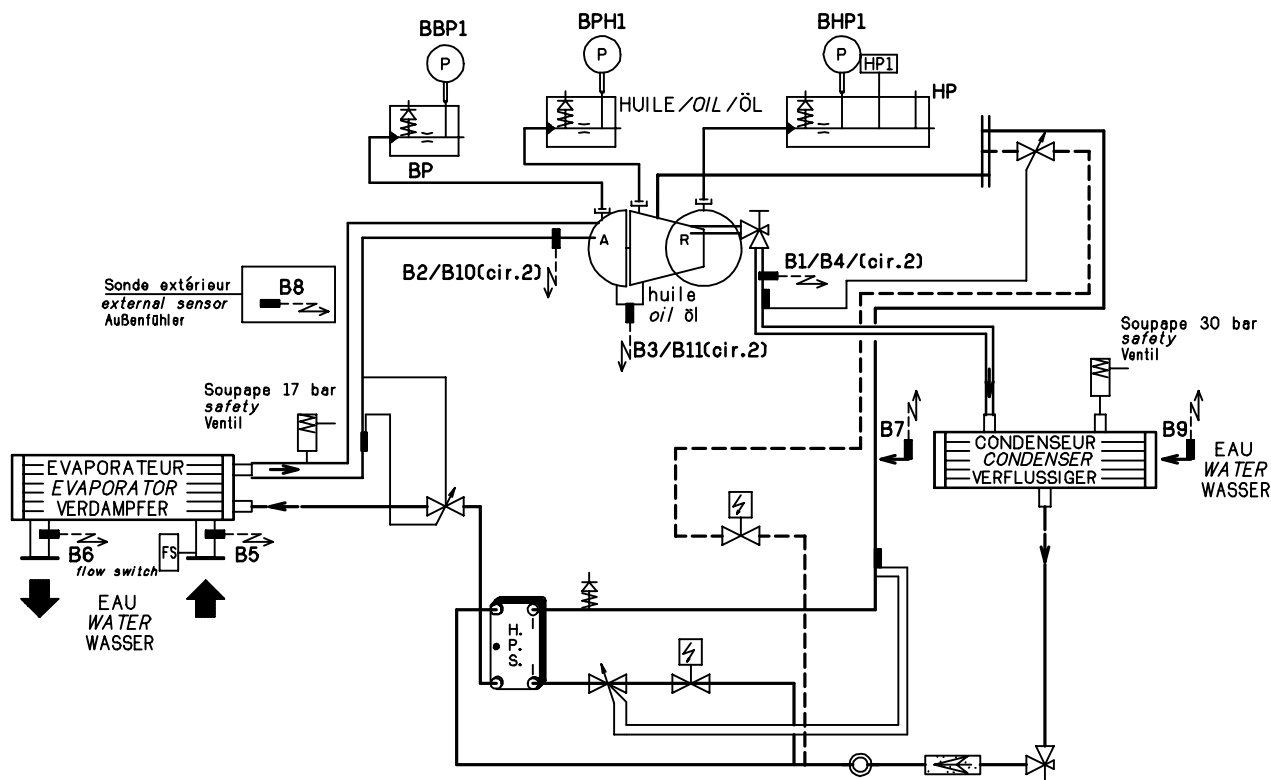
## Emplacement des ther- mistances et sécurités



## Position of thermistors and safety devices



## Lage der Thermostoren und Sicherungen



⊙ Voyant hygrosopique



Vanne électrique YL



Détendeur



Filtre deshydrateur



Soupape de sécurité

⊙ Sight glass



YL electrical valve



Expansion valve



Filter dryer



Safety valve

⊙ Feuchtigkeitsanzeiger



Elektroventil YL



Expansionsventil



Trockenfilter



Sicherheitsventil



## Mise en route

### • Vérifications avant mise en route

- Vérifier que les vannes de refoulement et de départ liquide sont ouvertes
- S'assurer de l'absence de toute fuite de fluide frigorigène
- Ouvrir les vannes du circuit d'eau et s'assurer que l'eau circule dans le refroidisseur quand la pompe est en service.
- Purger l'air du circuit hydraulique
- Vérifier le fonctionnement du contrôleur de circulation et l'asservissement eau glacée.
- Vérifier le serrage de toutes les connexions électriques.
- S'assurer que la tension du réseau correspond à la tension de l'appareil et que sa valeur reste dans les limites admissibles ( $\pm 6\%$  par rapport aux tensions nominales).
- Laisser sous tension les résistances de carter des compresseurs quelques heures avant le fonctionnement du compresseur (6 heures).
- Toucher les carters pour s'assurer que tous les réchauffeurs ont fonctionné correctement (ils doivent être tièdes).
- Vérifier le sens de rotation des ventilateurs (LWN).
- Faire fonctionner les émetteurs de froid pour avoir une charge calorifique afin que les groupes d'eau glacée puissent fonctionner.
- Mettre en route. Suivre les instructions paragraphe 12 du manuel PRS1.

### • Vérifier immédiatement

- que les ventilateurs du condenseur tournent dans le bon sens (LWN) (dans le cas contraire intervertir 2 fils d'alimentation générale).
- que le refoulement chauffe
- que l'ampérage absorbé est normal (voir tableau et valeur plaquée sur les compresseurs)
- vérifier le fonctionnement de tous les appareils de sécurité (voir tableau pour valeur de réglage).

NOTA : Au début du fonctionnement d'un groupe de production d'eau glacée, de nombreux ennuis sont dus à une pression d'aspiration trop basse ou à une pression de condensation trop haute.

### • Pression d'aspiration trop basse

- présence d'air dans le circuit d'eau glacée
- pompe d'eau glacée trop faible, débit insuffisant
- pompe d'eau glacée ne fonctionne pas normalement (tourne dans le mauvais sens).
- température d'eau glacée trop basse, manque de charge calorifique.

### • Pression de condensation trop élevée

- Débit d'eau de refroidissement insuffisant.
- Température d'eau de refroidissement trop élevée.
- Mauvais fonctionnement de la tour ou de l'aéroréfrigérant.
- Condenseur encrassé ou entartré.
- Excès de charge en fluide frigorigène.
- ventilation incorrecte (LWN) (obstacle à l'aspiration ou au refoulement, ventilateurs tournent dans le mauvais sens)
- air trop chaud à l'aspiration (LWN) (recyclage).



## Starting the unit

### • Vérifications before starting-up

- Verify that the discharge and liquid outlet valves are open.
- Make certain that there are no refrigerant leaks.
- Open the water circuit valves and make certain that water circulates in the chiller when the pump is running.
- Vent air from the hydraulic circuit
- Verify functioning of the flow switch and chilled water interlocking.
- Verify tightness of all electrical connections.
- Ensure that the mains voltage corresponds to the unit voltage and that this value remains within admissible limits ( $\pm 6\%$  of nominal voltage).
- Make the compressors crankcase heaters live several hours before putting the compressors into operation (6 hours).
- Touch the crankcases to make sure that the heaters are working correctly (they should be warm).
- Verify that the fans turn in the correct direction (LWN).
- Make the terminal units running in order to get a heating capacity to allow the chillers to run.
- Commissioning : follow the instructions in the section 12 of the PRS1.

### • Verify immediately

- that the condenser fans turn in the correct direction (LWN) (if not, reverse 2 supply wires).
- that the discharge heats up
- that the absorbed current is normal (see table and rated value on the compressors).
- check that all the safety devices are working (see table for setting values).

NOTE : With initial functioning of water chillers, numerous problems are due to a suction pressure that is too low or a condensing pressure that is too high.

### • Suction pressure too low

- presence of air in the chilled water circuit
- inadequate chilled water pump, insufficient flow
- chilled water pump not functioning properly (turning in the wrong direction)
- chilled water temperature too low, lack of heating load.

### • Condensing pressure too high

- Cooling water flow too low.
- Cooling water temperature too high.
- Faulty operation of cooling tower or dry-cooler.
- Scaled or fouled condenser.
- Excessive refrigerant fluid load.
- incorrect ventilation (LWN) (obstacle at the intake or discharge, fans turning in the wrong direction).
- intake air too warm (LWN) (recycling).



## Inbetriebnahme

### • Überprüfungen vor der Inbetriebnahme

- Sicherstellen, daß die Ausblasventile und der Flüssigkeits-austritt geöffnet sind.
- Sicherstellen, daß kein Leck im Kältemittelkreis vorhanden ist.
- Die Ventile des Wasserkreises öffnen und prüfen, ob das Wasser im Flüssigkeitskühler zirkuliert, wenn die Pumpe eingeschaltet ist.
- Den Wasserkreis entlüften.
- Den Betrieb des Strömungswächters und die Kaltwasserregelung überprüfen.
- Sicherstellen, daß alle elektrischen Anschlüsse fest montiert sind.
- Überprüfen, ob die Netzspannung der Gerätespannung entspricht und der Spannungswert innerhalb der zulässigen Grenzen bleibt ( $\pm 6\%$  gegenüber der Nennspannung).
- Die Kurbelwannenheizung der Verdichter 6 Stunden vor dem Einschalten der Verdichter unter Spannung setzen.
- Die Gehäuse anfassen, um zu prüfen, ob alle Erhitzer ordnungsgemäß funktionieren (Gehäuse müssen lauwarm sein).
- Die Drehrichtung der Ventilatoren (LWN) prüfen.
- Die Kälteabnahme einschalten, um die für den Betrieb des Flüssigkeitskühlers notwendige Wärme zu erhalten.
- Zum Einschalten die Anweisungen in Kapitel 12 der Bedienungsanleitung des PRS1 lesen.

### • Sofort nach dem Einschalten überprüfen

- ob die Ventilatoren des Verflüssigers (LWN) in der richtigen Richtung drehen (sonst die beiden Drähte der Stromversorgung umstecken).
- ob das Gebläse sich erwärmt
- ob die Stromaufnahme normal ist (siehe Tabelle und Werte auf dem Typenschild des Verdichters)
- ob alle Sicherheitsvorrichtungen korrekt funktionieren (siehe Tabelle für die Vorgabewerte)

HINWEIS: Beim Anlaufen eines Kaltwassersatzes können folgende Probleme aufgrund eines zu niedrigen Ansaugdrucks oder eines zu hohen Verflüssigungsdrucks auftreten.

### • Ansaugdruck zu niedrig

- Luft im Kaltwasserkreis
- Kaltwasserpumpe zu schwach, unzureichende Wassermenge
- Kaltwasserpumpe funktioniert nicht korrekt (läuft in der falschen Richtung)
- Kaltwassertemperatur zu niedrig, Fehlen einer Wärmeabnahme

### • Verflüssigungsdruck zu hoch

- Kühlwassermenge zu gering
- Kühlwassertemperatur zu hoch
- Betriebsstörung des Kühlturms oder Luftkühlers
- Verflüssiger verschmutzt oder verkalkt
- Zu hohe Kältemittelast
- Ventilatorstörung (LWN) (Ansaugung oder Ausbläsung wird behindert, Ventilator dreht in der falschen Richtung)
- Luft beim Ansaugen zu warm (LWN) (Luftückführung)





**Relevé de fonctionnement HYDROCIAT série LW - LWN**



**Service sheet and check list HYDROCIAT series LW - LWN**



**Betriebswerte HYDROCIAT Serie LW - LWN**

		Date Heure	Date Time	Datum Uhrzeit			
<b>Compresseur</b> <b>Compressor</b> <b>Verdichter</b>	Pression aspiration <i>Suction pressure</i> Ansaugdruck			bar			
	Température aspiration <i>Suction temperature</i> Ansaugtemperatur			°C			
	Pression de condensation <i>Condensing pressure</i> Verflüssigungsdruck			bar			
	Température de condensation <i>Condensing temperature</i> Verflüssigungstemperatur			°C			
<b>Condenseur à air</b> <b>Air cooled condenser</b> <b>Luftgek. Verflüssiger</b>	Température entrée refoulement <i>Compressed gas inlet temperature</i> Temperatur Heißgaseintritt			°C			
	Température sortie liquide <i>Liquid outlet temperature</i> Temperatur Flüssigkeitsaustritt			°C			
	Température entrée eau <i>Water inlet temperature</i> Temperatur Wassereintritt			°C			
	Température sortie eau <i>Water outlet temperature</i> Temperatur Wasseraustritt			°C			
<b>LWN</b>	Température entrée air condenseur <i>Condenser air outlet temperature</i> Luftaustrittstemperatur am Verflüssiger						
	Température sortie air condenseur <i>Condenser air outlet temperature</i> Luftaustrittstemperatur am Verflüssiger						
<b>Evaporateur</b> <b>Evaporator</b> <b>Verdampfer</b>	Température entrée eau <i>Water inlet temperature</i> Temperatur Wassereintritt			°C			
	Température sortie eau <i>Water outlet temperature</i> Temperatur Wasseraustritt			°C			
	Température entrée liquide <i>Liquid inlet temperature</i> Temperatur Flüssigkeitseintritt			°C			
	Température sortie évaporateur <i>Leaving temperature</i> Temperatur Verdampferaustritt			°C			
Tension nominale <i>Nominal voltage</i> Nennspannung				V			
Tension aux bornes <i>Voltage at terminals</i> Spannung an den Anschlußklemmen				V			
Intensité absorbée compresseur <i>Current drawn by compressor</i> Stromaufnahme des Verdichters				A			
Intensité absorbée moteur ventilateur (LWN) <i>Current drawn by fan motors (LWN)</i> Stromaufnahme des Ventilatormotors (LWN)				A			
Pression d'huile <i>Oil pressure</i> Öldruck				bar			
Niveau d'huile normal <i>Oil level normal</i> Ölstand							
Température déclenchement de l'antigel <i>Anti-frost activating temperature</i> Temperatur zur Frostschutzauslösung				°C			
Contrôle mécanique : tubes, visserie... <i>Check mechanical conditions : pipework...</i> Mechanische Kontrolle: Rohre, Schrauben, ...							
Contrôle serrage connexions électriques <i>Check tightness of electrical connections</i> Festigkeitskontrolle der elektrischen Anschlüsse							
Contrôle de la régulation <i>Check control settings</i> Regelkontrolle							

**Entretien**

Faire les relevés de fonctionnement et les contrôles suivant tableau ci-dessus au moins 2 fois par an et impérativement, à chaque mise en route pour les groupes utilisés de façon saisonnière.

Tenir propre l'appareil.

**Pour être assuré d'un bon fonctionnement du groupe et bénéficier de la garantie : souscrivez un contrat d'entretien auprès de votre installateur ou d'une société de maintenance agréée.**

**Maintenance**

*Readings and checks in the above table should be made at least twice a year and each time a unit, that is used seasonally is re-started.*

*Maintain the unit in a clean condition.*

**To be sure of proper operation of the unit and benefit from the terms of the guarantee : take out a maintenance contract with the installer or with an approved service company.**

**Wartung**

Mindestens 2 Mal jährlich und obligatorisch bei jeder Inangsetzung der im Jahreszeit-Betrieb eingesetzten Kaltwassersätze sind die Funktionen und Werte der obenstehenden Tabelle zu überprüfen und dort einzutragen.

Das Gerät ist sauber zu halten.

**Um den ordnungsgemäßen Betrieb des Kaltwassersatzes sicherzustellen und die Garantie in Anspruch nehmen zu können: Schließen Sie einen Wartungsvertrag bei Ihrem Installateur oder einer zugelassenen Wartungsfirma ab.**



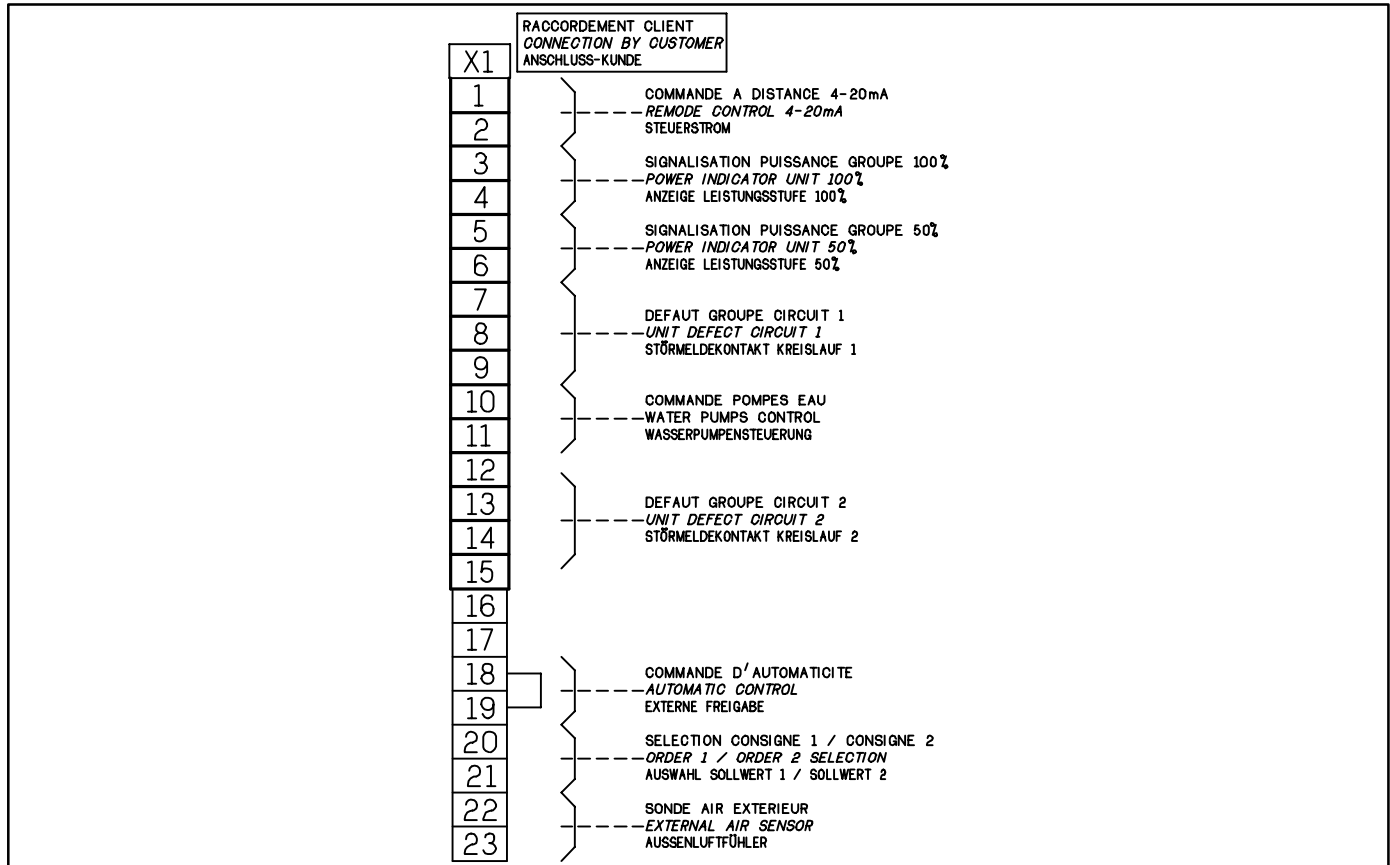
## Raccordement client



## Connection by customer



## Kundenanschlüsse



### Bornes 1 - 2

Faire varier le point de consigne froid à distance par un signal 4–20 mA.

### Bornes 3 - 4

Raccorder la signalisation de fonctionnement du groupe à puissance maxi sur les bornes 3 et 4.

### Bornes 5 - 6

Raccorder la signalisation de fonctionnement du groupe à 50% de puissance sur les bornes 5 et 6.

### Bornes 7 - 8 - 9

Raccorder la signalisation du défaut circuit 1 sur les bornes 7 et 8 ou 7 et 9

7–8 : contact travail normalement ouvert sans défaut

7–9 : contact repos normalement fermé sans défaut.

### Bornes 12 - 13 ou 14 - 15

Raccorder la signalisation du défaut circuit 2 sur les bornes 12–13 ou 14–15.

12–13 : contact travail normalement ouvert sans défaut

14–15 : contact repos normalement fermé sans défaut

### Bornes 18 - 19

Enlever le pont "CA" entre les bornes 18 et 19 et raccorder un contact un contact (contact libre de toute polarité et de bonne qualité).

Contact ouvert : groupe à l'arrêt

Contact fermé : groupe autorisé à fonctionner

### Bornes 20 - 21

Raccorder un contact entre les bornes 20 et 21 (contact libre de toute polarité et de bonne qualité).

Contact ouvert : consigne 1

Contact fermé : consigne 2

Contact travail : 8A sous 230V.

### Terminals 1 - 2

Modification of the set point by a 4–20 mA signal.

### Terminals 3 - 4

Connect the signaling of the unit operating in maximum output on terminals 3 and 4.

### Terminals 5 - 6

Connect the 50 % unit operating display on terminals 5 and 6.

### Terminals 7 - 8 - 9

Connect the circuit 1 general fault on terminals 7 and 8 or 7 and 9

7–8 : operation fault contact

7–9 : off fault contact

### Terminals 12 - 13 ou 14 - 15

Connect the circuit 2 general fault on terminals 12 and 13 or 14 and 15.

12–13 : operation fault contact

14–15 : off fault contact.

### Terminals 18 - 19

Remove the "CA" shunt between the terminals of the unit and connect a contact (good quality and polarity free contact).

Open contact : unit is stopped

Closed contact : unit is authorized to operate

### Terminals 20-21

Connect a contact on terminals 20 and 21 (good quality and polarity free contact).

Open contact : setting 1

Closed contact : setting 2

Working contact : 8A sous 230V.

### Anschlüsse 1 - 2

Ferngesteuerte Regelung des Kühlsollwerts über ein 4–20mA-Signal.

### Anschlüsse 3 - 4

Anschluß der Betriebsanzeige des Geräts bei max. Leistung an die Anschlüsse 3–4.

### Anschlüsse 5 - 6

Anschluß der Betriebsanzeige des Geräts bei 50%iger Leistung an die Anschlüsse 5–6.

### Anschlüsse 7 - 8 - 9

Anschluß der Fehleranzeige für Kreislauf 1 an Anschlüsse 7–8 oder 7–9.

7–8 : Arbeitskontakt, Relais offen

7–9 : Ruhekontakt, Relais geschlossen

### Anschlüsse 12 - 13 oder 14 - 15

Anschluß der allgemeinen Fehleranzeige für Kreislauf 2 an die Anschlüsse 12–13 oder 14–15.

12–13 : Arbeitskontakt, Relais offen

14–15 : Ruhekontakt, Relais geschlossen

### Anschlüsse 18 - 19

Entfernen der Brücke "CA" zwischen den Anschlüssen 18 und 19 und Anschluß eines Kontakts (potentialfreier Kontakt).

Relais offen → Gerät ausgeschaltet

Relais geschlossen → Gerät betriebsbereit

### Anschlüsse 20-21

Anschluß eines Kontakts an die Anschlüsse 20–21 (potentialfreier Kontakt von guter Qualität).

Relais offen : Sollwert 1

Relais geschlossen : Sollwert 2

Arbeitskontakt: 8A bei 230 V.



## Maintenance

### ● Contrôles journaliers

Faire des relevés de fonctionnement et des contrôles suivant le tableau modèle qui constitueront, avec les observations éventuelles, "le journal de bord" de l'appareil. Ce journal peut permettre un gain de temps considérable en cas d'anomalies de fonctionnement.

En cas d'écart par rapport à l'exploitation normale, en rechercher la cause pour remédier si besoin.

### ● Contrôles mensuels

Vérifier l'étanchéité des différents circuits. Vérifier le fonctionnement du système de variation de puissance du compresseur. Vérifier le fonctionnement des sécurités, vannes électriques et détendeurs.

### ● Contrôles annuels

Vérifier le serrage des connexions électriques ainsi que le fonctionnement du matériel dans le coffret électrique.

Procéder au nettoyage des échangeurs.

**NOTE** : la périodicité de nettoyage est mentionnée à titre indicatif (et doit être adaptée à chaque installation).

Contrôler la perte de charge de l'évaporateur et du condenseur (refaire un contrôle après nettoyage éventuel).

Vérifier l'étanchéité du clapet de retenue au refoulement du compresseur/séparateur et nettoyer ou remplacer le clapet si besoin.

Prélever un échantillon d'huile dans le séparateur tous les ans ou toutes les 5000 heures et le faire analyser.

L'huile sera remplacée si le rapport du laboratoire indique une détérioration de l'huile (par exemple, augmentation de l'acidité, haute teneur en humidité). En principe, le remplacement de l'huile s'avère nécessaire tous les trois ans.

En cas de remplacement de la charge d'huile, on utilisera exclusivement de l'huile neuve, identique à l'huile d'origine et prélevée dans un bidon hermétiquement clos jusqu'au moment de la charge.

- Contrôler l'isolement du moteur et la résistance des enroulements
- Vérifier le fonctionnement des régulations automatiques et limitation d'intensité
- Remplacer si nécessaire le(s) filtre(s) déshydrateur(s)
- Vérifier l'état des contacts et l'intensité à pleine charge sur les 3 phases.



## Maintenance

### ● Daily checks

*A service sheet and check list as per model table should be made. It will constitute with possible observations the "log book" of the unit. This log book allows a considerable time gain in case of operating faults.*

*In case of a difference in relation to standard operation, look for the cause to find a remedy.*

### ● Montly checks

*Check the sealing of the various circuits. Check the operation of the compressor output and variation system. Check the operation of safety devices, electrical and expansion valves.*

### ● Annual checks

*Check the lightening of electrical connections as well as the operation of the material in the boxe.*

*Clean the exchangers.*

**NOTE** : *the cleaning intervals are mentioned as an indication (and must be adapted to each installation).*

*Control the pressure drops of the evaporator and the condenser (carry out a check again after each cleaning).*

*Check the sealing of the compressor / separator discharge retaining valve and clean or replace the valve if required till loadint time.*

*Take an oil sample in the separator each year or every 5000 hours, and have it analysed.*

*The oil will be replaced if the laboratory report shows an oil deterioration (for example, acidity increase, high humidity content). In principle, replacement of oil is required every 3 years.*

*When replacing the oil charge, use fresh oil, identical to the original one and taken from a container closed hermetically.*

- *Check the motor insulation and the bearings resistance*
- *Check that the automation and intensity limiting devices are working*
- *Replace, if necessary, the filter dryer(s)*
- *Check the state of contacts and the full load intensity on the 3 phases.*



## Wartung

### ● Tägliche Kontrolle

Die Funktionskontrollen anhand der Betriebswertetafel durchführen, die mit möglichen Anmerkungen das Betriebsprotokoll des Geräts darstellen. Diese Eintragungen ermöglichen eine erhebliche Zeiteinsparung bei Betriebsstörungen.

Bei einer Abweichung vom normalen Betriebsprotokoll ist die Ursache zu suchen und entsprechende Abhilfe zu schaffen.

### ● Monatliche Kontrolle

Dichtigkeit der verschiedenen Kreisläufe überprüfen. Funktion des Leistungssystems des Verdichters überprüfen. Funktionstüchtigkeit der Sicherungen, elektrischen Ventile und Expansionsventile überprüfen.

### ● Jahresinspektion

Prüfen, ob die elektrischen Verbindungen fest angeschlossen sind und ob die Elemente im Schaltkasten korrekt funktionieren.

Die Wärmetauscher reinigen.

**HINWEIS**: Die Reinigungshäufigkeit ist der jeweiligen Anlage anzupassen (Werte hier nur als Anhaltspunkte).

Druckverlust des Verdampfers überprüfen (nach Reinigung eine erneute Kontrolle vornehmen).

Die Dichtigkeit des Rückschlagventils am Austritt des Verdichters/Ölabscheiders prüfen und reinigen oder das Ventil auswechseln, wenn nötig.

Einmal im Jahr oder alle 5000 Betriebsstunden am Ölabscheider eine Ölprobe entnehmen und analysieren lassen.

Das Öl ist zu wechseln, wenn der Laborbericht eine Verschlechterung der Ölqualität anzeigt (z.B. höherer Säuregehalt, hoher Feuchtigkeitsgehalt). Normalerweise ist das Öl alle 3 Jahre zu wechseln.

Beim Ölwechsel ist ausschließlich neues Öl zu verwenden, das dem alten Öl entspricht und aus einem bis dahin hermetisch verschlossenen Kanister auszufüllen ist.

- Die Motorisolierung und den Widerstand der Wicklungen prüfen.
- Die automatischen Regelungen und Strombegrenzer auf ihre Funktionstüchtigkeit überprüfen.
- Die Trockenfilter auswechseln, wenn nötig.
- Zustand der Kontakte und den Strom bei Vollast an den 3 Phasen überprüfen.



## ● Huile de graissage

Les huiles pour machines frigorifiques ne présentent guère de risques ni de danger pour la santé si elles sont utilisées correctement et dans des conditions d'hygiène industrielle et personnelle satisfaisante. On veillera à respecter les précautions suivantes :

- Éviter dans la mesure du possible toute manipulation inutile des composants enduits d'huile. Utiliser des crèmes de protection.
- Les huiles sont inflammables et doivent être stockées et manipulées avec soin.
- L'huile contenue dans le système de graissage du compresseur et du séparateur d'huile peut entraîner des brûlures même après que le système ait été coupé. Si l'on doit ouvrir le système juste après l'arrêt du compresseur, veiller à laisser l'huile refroidir suffisamment longtemps pour que les projections éventuelles ne présentent plus aucun danger. Une température inférieure à 35 °C est recommandée.

## ● Réfrigérants - généralités

Ne jamais oublier que les systèmes de réfrigération renferment des liquides et des vapeurs sous pression. Toutes les dispositions nécessaires devront être prises lors de l'ouverture du système.

L'ouverture du circuit de réfrigération primaire entraînera la décharge d'une certaine quantité de réfrigérant dans l'atmosphère. Il est essentiel de limiter à un minimum cette quantité de réfrigérant perdue en pompant et en isolant la charge dans une autre partie du système.

Le réfrigérant et l'huile de graissage, et en particulier le réfrigérant liquide à basse température, peuvent entraîner des lésions inflammatoires semblables à des brûlures au contact de la peau ou des yeux. Toujours porter des lunettes de protection, des gants etc...

L'excédent de réfrigérant doit être stocké dans des récipients appropriés et la quantité de réfrigérant stocké dans les locaux techniques doit être limitée. Les cylindres et les réservoirs de réfrigérant doivent être manipulés avec précaution et des panneaux d'avertissement doivent être placés bien en vue pour attirer l'attention sur les risques d'intoxication, d'incendie et d'explosion associés au réfrigérant.

## ● Réfrigérants halocarbonés et hydrofluorocarbonés

Bien que non toxiques, les vapeurs des réfrigérants aux halocarbonés et hydrofluorocarbonés sont néanmoins dangereuses car elles sont plus lourdes que l'air et peuvent chasser l'air des caves, des salles des machines sur les bateaux etc...

En cas de décharge accidentelle de réfrigérant, utiliser des ventilateurs pour éliminer ces vapeurs. Les niveaux d'exposition sur le lieu de travail doivent être limités à un minimum pratique et ne doivent en aucun cas excéder le seuil reconnu de 1000 particules par million (ppm) pour une journée de 8 heures et une semaine de 40 heures.

Bien que les réfrigérants aux halocarbonés et hydrofluorocarbonés ne sont pas inflammables, les flammes nues (par exemple : les cigarettes) soient à proscrire dans la mesure où les températures supérieures à 300 °C entraîneront la décomposition de ces vapeurs et la formation de phosgène, de fluorure d'hydrogène, de chlorure d'hydrogène et d'autres composés toxiques. Ces composés peuvent avoir des conséquences physiologiques graves en cas d'absorption accidentelle.

**Avertissement :** Les réfrigérants doivent être purgés des canalisations ou des cuves avant tous travaux de coupe ou de soudure. Ne pas employer la méthode de la lampe témoin pour déceler les fuites de réfrigérants aux halocarbonés tel que le R32 et ses dérivés.

## Analyse des anomalies de fonctionnement

### ● Conseils préliminaires

les défauts détectés par les appareils de sécurité ne proviennent pas forcément d'une variation brutale de la grandeur surveillée.

Les relevés, régulièrement effectués, doivent permettre de prévoir des déclenchements futurs.

Lorsque l'on remarque qu'une grandeur s'écarte de la valeur normale et se rapproche progressivement du seuil de sécurité, il faut procéder aux vérifications indiquées dans le tableau ci-après.

Important : Avant toute chose, il faut penser que la plupart des défauts pouvant se produire sur les groupes ont des origines simples qui sont souvent les mêmes et vers lesquels il faut s'orienter en priorités.

On citera en particulier :

- l'encrassement des échangeurs
- les problèmes sur les circuits des fluides chaud ou froid
- les défaillances d'organes électriques tels que bobine de relais ou de vanne électrique, etc.



## ● Lubricating oils

Refrigeration oils are unlikely to present any significant health and safety hazard provided they are used properly, and good standards of industrial and personal hygiene are maintained. The following general precautions are recommended :

- Avoid unnecessary handling of oily components. Use of a barrier cream is recommended.
- Oils are potentially flammable and should be stored and handled with this in mind.
- Oil contained in the compressor lubrication system and oil separator will remain hot enough to cause burns for some time after the system has been shut down. If it is necessary to open the system soon after the compressor has stopped, always allow long enough for the oil to cool down so that any oil which may escape is cool enough not to be a danger less than 35 °C is recommended.

## ● Refrigerants - general

Refrigeration systems contain liquid and vapour under pressure ; personnel should be aware of this fact at all times. Suitable precautions must be taken to guard against the pressure hazard when opening any part of the system.

Opening up part of the refrigeration circuit will necessitate the loss of a certain amount of refrigerant to atmosphere. It is essential to restrict the amount which escapes to a minimum by pumping over charge and isolating in another part of the system.

Refrigerant and lubricating oil, especially liquid refrigerant at low temperature, can cause freezing injuries similar to a burn if allowed to come into contact with the eyes or skin. Suitable protective clothing, gloves, goggles etc...

Supplementary refrigerant must be stored in approved containers, and the quantity held in the plan room limited. Cylinders and drums of refrigerant must be treated with care and adequate warning must be provided to indicate any toxic, fire or explosive risk associated with the refrigerant.

## ● Halocarbon and hydrofluorocarbon refrigerants

Although not considered toxic, being heavier than air, halocarbon and hydrofluorocarbon refrigerant vapour can endanger life by displacing air from cellars, ships engine rooms, etc...

If refrigerant should be accidentally released, dan assisted ventilation must be used to remove the vapour. Exposure levels in the workplace should be kept to a practicable minimum and certainly within the recognised threshold limit value of 1,000 parts per million (ppm) based on an 8 hour day, 40 hour week.

While halocarbon and hydrofluorocarbon refrigerants are not flammable, naked flames, e.g. smoking, must be prohibited in the presence of vapour as temperatures above approximately 300 °C will cause it to decompose an form phosgene, hydrogen fluoride, hydrogen chloride and other toxic compounds. If ingested, these compounds can have very dangerous physiological effects.

**Warning :** All refrigerant must be purged from pipes or vessels before carrying out cutting or welding operations. The test lamp method for detecting leaks of halocarbon refrigerants, such as R22, must be used with R32 or its derivatives.

## Analysis of operating faults

### ● Preliminary advice

The faults detected by the safety devices do not necessarily result from a sudden variation of the supervised values.

The operating readings taken regularly should allow forecasting future trippings.

Whenever a figure is getting far from the standard value and progressively closer to the safety threshold, checks mentioned in the table below must be carried out.

Important : First of all, it should be kept in mind that most of the faults occurring on our units have simple origins, which are often the same and which priority should be given :

To be mentioned in particular :

- Fouling of the exchangers
- Problems on hot or cold fluids circuits
- Electrical devices faults such as : relay coil or electric valve...



## ● Schmieröle

Die Öle für Kühlmaschinen stellen keine Gefahren oder Risiken für die Gesundheit dar, wenn sie korrekt und unter Einhaltung der erforderlichen Personenschutzmaßnahmen verwendet werden. Folgende Vorkehrungen sind hierbei zu treffen:

- So weit wie möglich eine unnötige Handhabung von överschmiernten Komponenten vermeiden. Schutzcremes benutzen.
- Die Öle sind entzündlich und müssen daher mit Vorsicht behandelt und entsprechend gelagert werden.
- Das Öl im Schmieresystem des Verdichters und Ölabscheiders ist heiß und kann zu Verbrennungen führen, auch wenn das System abgeschaltet wurde. Muß das System kurz nach dem Ausschalten des Verdichters geöffnet werden, um beispielsweise das Ölsieb zu reinigen, das Öl erst längere Zeit abkühlen lassen, damit mögliche Ölspitzer nicht zu Verletzungen führen. Die Öltemperatur sollte unter 35°C liegen.

## ● Kältemittel - Allgemeines

Immer daran denken, daß die Kühlsysteme Flüssigkeiten und unter Druck stehende Dämpfe enthalten. Auch beim teilweisen Öffnen des Systems sind daher alle erforderlichen Sicherheitsvorkehrungen zu treffen.

Ein teilweises Öffnen des primären Kühlkreises führt zum Entweichen eines Teils des Kältemittels in die Atmosphäre. Die entwickelte Kältemittelmenge ist auf ein Minimum zu begrenzen, indem das Mittel vor dem Öffnen in einen anderen Systemteil gepumpt und der zu öffnende Teil entsprechend abgetrennt wird.

Das Kältemittel und Schmieröl, besonders Flüssigkältemittel bei niedriger Temperatur kann zu verbrennungsähnlichen Verletzungen von Haut und Augen führen. Daher sind beim Öffnen der Leitungen oder Behälter mit Kältemittel immer ein Schutzbrille, Handschuhe, usw. zu tragen.

Überschüssiges Kältemittel ist in entsprechenden Sicherheitsbehältern aufzubewahren und es darf nur eine geringe Menge an Reserve-Kältemittel in den Geräteräumen gelagert werden. Kältemittelzylinder und -behälter sind mit Vorsicht zu behandeln und die Warnschilder für Vergiftungsgefahr, Brand- und Explosionsgefahr in Zusammenhang mit dem Kältemittel sind gut sichtbar anzubringen.

## ● Kältemittel mit Halokohlenstoff und Hydrofluorkohlenstoff

Auch wenn die Dämpfe der Kältemittel mit Halokohlenstoff und Hydrofluorkohlenstoff nicht giftig sind, so stellen sie doch eine Gefahr dar, da sie schwerer sind als Luft und die Luft somit aus den Kellerräumen, Maschinenräumen und Booten verdrängen können.

Bei versehentlichem Entweichen des Kältemittels sind daher die Ventilatoren einzuschalten, um die Dämpfe zu entfernen. Der Grenzwert von 1000 Partikeln pro Million (ppm) darf für Personen bei einem 8-Stundentag und einer 40-Stundenwoche nicht überschritten werden.

Die Kältemittel mit Halokohlenstoff und Hydrofluorkohlenstoff sind nicht entzündlich. Dennoch dürfen sie nicht in die Nähe von offenen Flammen (z.B. Zigaretten) gebracht werden, da bei Temperaturen über 300°C die Dämpfe freigesetzt werden und sich Phosgen, Hydrogenfluorid, Hydrogenchlorid und andere Giftstoffe bilden. Diese Stoffe können bei Einatmen zu schweren Gesundheitsschäden führen.

**Achtung:** Die Kältemittel sind vor allen Schnitt- oder Schweißarbeiten aus den Leitungen und Behältern zu entlassen. Nicht mit der Prüflampe nach Kältemittel-lecks suchen, wenn das Kältemittel Halokohlenstoffe wie R32 oder abgeleitete Stoffe enthält.

## Fehleranalyse

### ● Vorabempfehlungen

Die von den Sicherheitsvorrichtungen erkannten Fehler rühren nicht unbedingt von einer starken Abweichung eines überwachten Werts her.

Durch regelmäßiges Ablesen und Eintragen der Betriebswerte sollten Fehlerauslösungen vorausgesehen werden können.

Weicht ein Wert vom Sollwert ab und nähert sich langsam dem Grenzwert, sind die in der nachstehenden Tabelle angeführten Überprüfungen vorzunehmen.

Wichtig: or allem ist zu bedenken, daß die meisten Fehler und Störungen am Kaltwassersatz einfache Ursachen haben, die daher als erstes zu überprüfen sind:

Hierzu gehören:

- Verschmutzung der Wärmetauscher
- Probleme in den Flüssigkeitsleitungen des Heiz- oder Kühlkreises
- Ausfall elektrischer Teile wie Relaiswicklungen oder Elektroventile, usw...



## Analyse, principaux remèdes dépannage

## Analysis, main repair remedies

## Analyse, wesentliche Störungsbehebung

Anomalies / Anomalies / Störung	Causes probables / Possible causes / Mögliche Ursachen	Insutructions / Instructions / Behebungsmaßnahmen
<p><b>1 - Pression d'aspiration trop basse</b>  <b>Suction pressure too low</b>            Ansaugdruck zu niedrig</p>	<p>Présence d'air dans le circuit du fluide refroidi  <i>Presence of air in the chilled fluid circuit</i>            Luft im Flüssigkeitskühlkreis</p> <p>Débit de fluide refroidi insuffisant  <i>Flow of chilled insufficient fluid</i>            Unzureichende Flüssigkeitsmenge im Kühlkreis</p> <p>Débit de fluide refroidi suffisant mais groupe trop puissant par rapport à la charge du circuit  <i>Chilled fluid flow sufficient but unit too powerful in relation to the circuit load.</i>            Ausreichende Flüssigkeit im Kühlkreis aber Aggregat gegenüber der Belastung zu hoch eingestellt</p> <p>Ouverture vanne d'aspiration compresseur insuffisante (option)  <i>Compressor intake valve opening insufficient (optional)</i>            Ansaugventil des Verdichters nicht weit genug geöffnet (Sonderausstattung)</p> <p>Manque de fluide frigorigène  <i>Lack of refrigerant fluid</i>            Mangel an Kältemittel</p> <p>Débit d'eau de refroidissement trop faible  <i>Cooling water flow too low</i>            Zu wenig Kühlwasser</p> <p>Température d'eau de refroidissement trop élevée  <i>Cooling water temperature too high</i>            Kühlwassertemperatur zu hoch</p> <p>Mauvais fonctionnement de la tour ou de l'aéroréfrigérant  <i>Faulty operation of cooling tower</i>            Betriebsstörung des Kühlturms oder Luftkühlers</p> <p>Condenseur encrassé ou entartré  <i>Scaled or fouled condenser</i>            Verflüssiger verschmutzt oder verkalkt</p>	<p>Purger le circuit refroidi  <i>Purge the chilled fluid circuit</i>            Flüssigkeitskühlkreis entlüften</p> <p>Vérifier l'ouverture des vannes du circuit fluide refroidi  <i>Check opening of the chilled fluid circuit valves</i>            Ventilöffnung für den Flüssigkeitskühlkreis prüfen</p> <p>Vérifier le sens de rotation de la pompe et l'absence de cavitation  <i>Check rotation direction of pump and absence of cavitation</i>            Rotationsrichtung der Pumpe und Vorhandensein von Kavitation prüfen</p> <p>Recalculer la charge thermique  <i>Recalculate the thermal refrigerant charge</i>            Wärmebelastung neu berechnen</p> <p>Vérifier le fonctionnement de la régulation de capacité  <i>Check the operation to the capacity control as indicated</i>            Leistungsregelung auf Funktionstüchtigkeit prüfen</p> <p>Ouvrir complètement la vanne d'aspiration compresseur  <i>Completely open the compressor intake valve</i>            Ansaugventil des Verdichters ganz öffnen</p> <p>Rechercher la (les) fuite(s) et effectuer un appoint de charge  <i>Look for the leak(s) and top up the load</i>            Nach Lecks suchen und Kältemittel nachfüllen</p> <p>Vérifier l'ouverture des vannes du circuit refroidissement  <i>Check cooling circuit valves opening</i>            Prüfen, ob die Ventile des Kühlkreises richtig geöffnet sind</p> <p>Contrôler les pompes de circulation  <i>Check circulation pumps</i>            Umwälzpumpe überprüfen</p> <p>Vérifier le fonctionnement de la tour ou de l'aéroréfrigérant  <i>Check cooling tower or drycooler operation</i>            Kühlturm bzw. Luftkühler überprüfen</p> <p>Contrôler la régulation de la température d'eau de refroidissement  <i>Check the cooling water temperature control</i>            Regelsystem für die Kühlwassertemperatur prüfen</p> <p>Nettoyer les tubes condenseur  <i>Clean the condenser tubing</i>            Verflüssigerleitungen reinigen</p>
<p><b>2 - Pression de refoulement trop élevée</b>  <b>Discharge pressure too high</b>            Ausblasdruck zu hoch</p>	<p>Débit d'eau de refroidissement suffisant mais groupe trop puissant par rapport aux besoins du circuit chaud  <i>Cooling water flow sufficient but unit too powerful in relation to the requirements of hot water circuit</i>            Kühlwassermenge ausreichend, aber Aggregat gegenüber dem Bedarf des Warmwasserkreises zu hoch eingestellt.</p> <p>Excès de charge en fluide frigorigène  <i>Excessive refrigerant fluid load</i>            Zu viel Kältemittel</p> <p>Ventilation incorrecte (obstacle à l'aspiration ou au refoulement), ventilateurs tournent dans le mauvais sens (LWN)  <i>Incorrect ventilation (obstacle at the intake or discharge), fans turning in the wrong direction (LWN)</i></p> <p>Falsche Lüftung (Hindernis behindert Ansaugung oder Ausblasung), Ventilator dreht in der falschen Richtung (LWN)</p> <p>Air trop chaud à l'aspiration (recyclage) (LWN)  <i>Intake air too warm (recycling) (LWN)</i>            Angesaugte Luft zu warm (bei Luftrückführung) (LWN)</p>	<p>Contrôler le point de consigne de la régulation de capacité  <i>Check the capacity control setting point</i>            Sollwert für Leistungsregelung überprüfen</p> <p>Vérifier le fonctionnement de la régulation de capacité  <i>Check the capacity control operation</i>            Leistungsregelung auf Funktionstüchtigkeit überprüfen</p> <p>Contrôler et ajuster la charge  <i>Check and adjust the refrigerant charge</i>            Last prüfen und entsprechend einstellen</p> <p>Vérifier le fonctionnement du condenseur à air  <i>Check air cooled condensor</i>            Betrieb des luftgekühlten Verflüssigers überprüfen</p>
<p><b>3 - Température d'huile trop haute</b>  <b>Oil temperature too high</b>            Öltemperatur zu hoch</p>	<p>Problème sur système d'injection liquide  <i>Failure on liquid injection device</i>            Problem am Flüssigkeitszufuhrsystem</p>	<p>Vérifier le fonctionnement du détendeur d'injection  <i>Check the working of the injection liquid valve</i>            Expansionsventil der Zufuhr auf Funktionstüchtigkeit prüfen -</p>
<p><b>4 - Température de refoulement trop haute</b>  <b>Discharge temperature too high</b>            Ausblastemperatur zu hoch</p>	<p>Problème sur système d'injection liquide  <i>Failure on liquid injection device</i>            Problem am Flüssigkeitszufuhrsystem</p>	<p>Vérifier le fonctionnement du détendeur d'injection  <i>Check the working of the injection liquid valve</i>            Expansionsventil der Zufuhr auf Funktionstüchtigkeit prüfen</p>
<p><b>5 - Pression différentielle d'huile trop basse</b>  <b>Oil differential pressure too high</b>            Öldifferentialdruck zu hoch</p>	<p>Différence entre HP et BP trop faible  <i>Difference between HP and LP too low</i>            Unterschied zwischen HD und ND zu gering</p>	<p>Vérifier la température de retour aéroréfrigérant ou tour de refroidissement  <i>Check the drycooler or cooling tower return temperature</i>            Rückfließtemperatur vom Kühlturm bzw. Luftkühler prüfen</p>



<p><b>6 - Niveau d'huile trop bas</b> <b>Oil level too low</b> <b>Ölstand zu niedrig</b></p>	<p>Appoints non effectués après interventions <i>Topups not made after interventions</i> Nach Eingriffen wurde kein Öl nachgefüllt</p>	<p>Faire un complément de charge d'huile <i>Add oil</i> Öl nachfüllen</p>
<p><b>7 - Défaut bobinage moteur</b> <b>Motor fault</b> <b>Motorstörung</b></p>	<p>Démarrages moteur trop rapprochés anti-court-cycle déréglé <i>Motor starts too close, anti-short cycling out of order</i> Zu schneller Motorstart, Anlaufbegrenzung nicht korrekt Thermique déréglé ou défectueux <i>Thermic faulty or out of order</i> Thermik falsch eingestellt oder defekt</p> <p>Tension d'alimentation trop basse <i>Supply voltage too low</i> Versorgungsspannung zu niedrig</p> <p>Mauvais fonctionnement du limiteur d'intensité <i>Faulty operation of intensity limiting device</i> trombegrenzer funktioniert nicht richtig</p>	<p>Régler le temps correct entre deux démarrages <i>Set the correct delay between two starts</i> Anlaufbegrenzung zwischen 2 Motorstarts richtig einstellen Régler ou remplacer <i>Set or replace</i> Einstellen oder auswechseln</p> <p>Contrôler l'installation électrique et contacter éventuellement le fournisseur de courant (E.D.F) <i>Check the electrical installation and contact, if required, the power supplying company</i> Elektrische Anlage prüfen und, wenn nötig, E-Werke hinzuziehen</p> <p>Vérifier le fonctionnement du relais de limitation et de réduction de puissance alimenté par le limiteur. Contrôler et ajuster éventuellement le réglage du limiteur. <i>Check the operation of capacity control relay driven by the limiting device. Check and adjust, if necessary, the setting of the limiting device</i> Funktion des Begrenzungs- und Leistungssenkungsrelais vom Begrenzer prüfen. Begrenzer prüfen und neu einstellen, wenn nötig</p>
<p><b>8- Température de sortie fluide froid trop élevée</b> <b>Chilled fluid outlet temperature too high</b> <b>Austrittstemperatur der kalten Flüssigkeit zu hoch</b></p>	<p><b>a) Avec pression d'aspiration supérieure à la normale</b> <b>a) With intake pressure higher than normal</b> <b>a) Bei erhöhtem Ansaugdruck</b></p> <p>Point de consigne régulateur déréglé <i>Regulating device setting point out of order</i> Sollwert falsch eingestellt</p> <p>Charge thermique supérieure à celle prévue <i>Thermal load higher than the one forecasted</i> Wärmelast über dem vorgesehenen Wert</p> <p>Débit d'eau trop important <i>Water flow too high</i> Zu starker Wasserfluß</p> <p>Régulation électronique hors service <i>Electronic control not working</i> Elektronische Regelung funktioniert nicht</p> <p>Température d'entrée fluide froid ou air condenseur trop élevée le limiteur d'intensité interdit l'augmentation de capacité. <i>Chilled fluid inlet or condenser air temperature too high, the intensity limiting device prohibits capacity increase</i> Eintrittstemperatur der kalten Flüssigkeit oder der Luft am Verflüssiger zu hoch -&gt; der Strombegrenzer sperrt eine Leistungserhöhung</p> <p>Bloc(s) de variation de capacité défectueux <i>Capacity variation assemblies faulty</i> Leistungsvariatorblöcke defekt</p> <p><b>b) Avec pression d'aspiration inférieure à la normale</b> <b>b) With intake pressure lower than normal</b> <b>b) Bei zu niedrigem Ansaugdruck</b></p> <p>Manque de fluide frigorigène <i>Lack of refrigerant fluid</i> Mangel an Kältemittel</p> <p>Mauvaise alimentation de l'évaporateur en fluide frigorigène <i>Faulty refrigerant fluid supply to the evaporator</i> Schlechte Versorgung des Verdampfers mit Kältemittel</p>	<p>Afficher la consigne correcte <i>Display the correct setting</i> Korrekten Sollwert einstellen</p> <p>Vérifier les bilans (ou mettre en service un groupe supplémentaire si disponible) <i>Check the balances (or put on additional unit on line if available)</i> Bilanzen überprüfen (oder zusätzlichen Kaltwassersatz in Betrieb nehmen)</p> <p>Ajuster le débit à la valeur prévue <i>Adjust the flow according to forecasted value</i> Wassermenge auf vorgegebenen Wert einregeln</p> <p>Vérifier le fonctionnement des régulateurs de température et de puissance <i>Check operation of temperature and capacity controllers</i> Temperatur- und Leistungsregler prüfen</p> <p>Procéder comme en 2 pour le côté condenseur. Pour le côté évaporateur : attendre. si la charge est normale, la température descendra progressivement <i>Proceed as under 2 for the condenser</i> <i>For the evaporator side : wait if the load is normal, the temperature will decrease progressively</i> Wie unter Punkt 2 für den Verflüssiger verfahren. Für den Verdampfer: Abwarten, sobald die Last normal ist, sinkt die Temperatur langsam ab</p> <p>Vérifier les bobines de variation de capacité ainsi que l'absence de fuite sur le bloc <i>Check the capacity variation coils as well as the absence of leak on the assembly</i> Leistungsvariatorwicklungen prüfen und Blöcke auf Lecks untersuchen</p> <p>Rechercher la (les) fuite(s) et faire un apport de charge <i>Locate the leak(s) and top up the load</i> Nach Lecks suchen und Kältemittel nachfüllen</p> <p>Vérifier la vanne électrique, le détendeur éventuellement l'encrassement du filtre déshydrateur <i>Check the electrical and expansion valves and possibly the filter dryer fouling</i> Elektroventil und Expansionsventil prüfen, Trockenfilter auf Verschmutzung untersuchen</p>
<p><b>9- Température de refoulement trop basse se rapprochant de la température de condensation</b> <b>Discharge temperature too low, getting close to the condensing temperature</b> <b>Ausblasttemperatur zu niedrig, nähert sich der Verflüssigungstemperatur</b></p>	<p>Mauvais fonctionnement du système d'injection de liquide dans le compresseur <i>Faulty operation of the compressor liquid injection system</i> Probleme mit der Flüssigkeitszufuhr im Verdichter</p> <p>Le compresseur aspire du liquide en quantité trop importante <i>The compressor sucks up too much liquid</i> Der Verdichter saugt zu viel Flüssigkeit an</p>	<p>Vérifier le réglage et le fonctionnement des détendeurs de l'évaporateur et de l'ECOCIAT. Ajuster les réglages et/ou remplacer le(s) détendeur(s) en dernier recours <i>Check the adjustment and operation of the expansion valves on the evaporator and ECOCIAT. Adjust the settings and/or replace the expansion valve(s) if required</i> Einstellung und Betrieb der Expansionsventile des Verdampfers und von ECOCIA prüfen. Entsprechend einregeln bzw. Expansionsventile auswechseln, wenn nötig</p> <p>Vérifier et ajuster la charge de réfrigérant <i>Check and adjust the refrigerant load</i> Kältemittelmenge prüfen und anpassen</p> <p>Contrôler le fonctionnement de l'organe de détente alimentant l'évaporateur <i>Check the operation of the expansion device supplying the evaporator</i> Element, das den Verdampfer versorgt auf Funktionstüchtigkeit überprüfen</p>