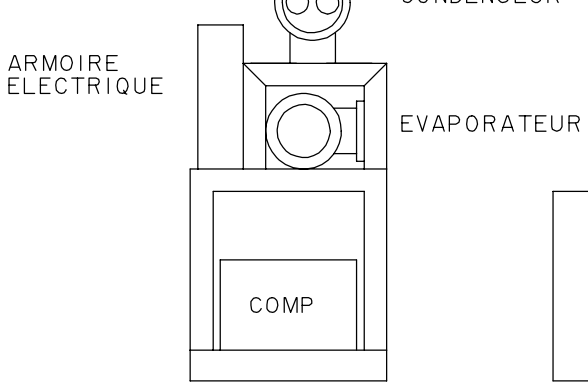
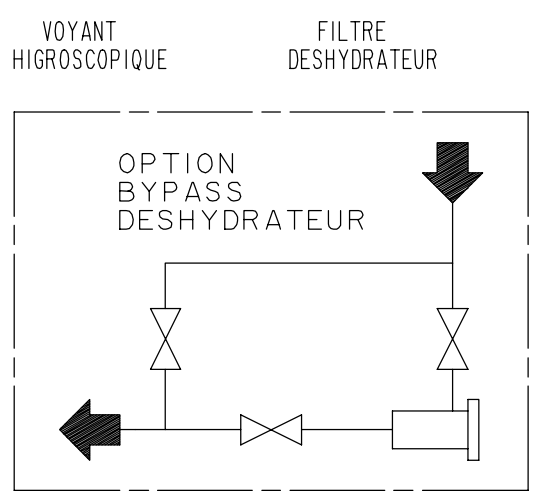


DEMARRAGE A VIDE POUR
OPTION PART-WINDING
OU ETOILE TRIANGLE



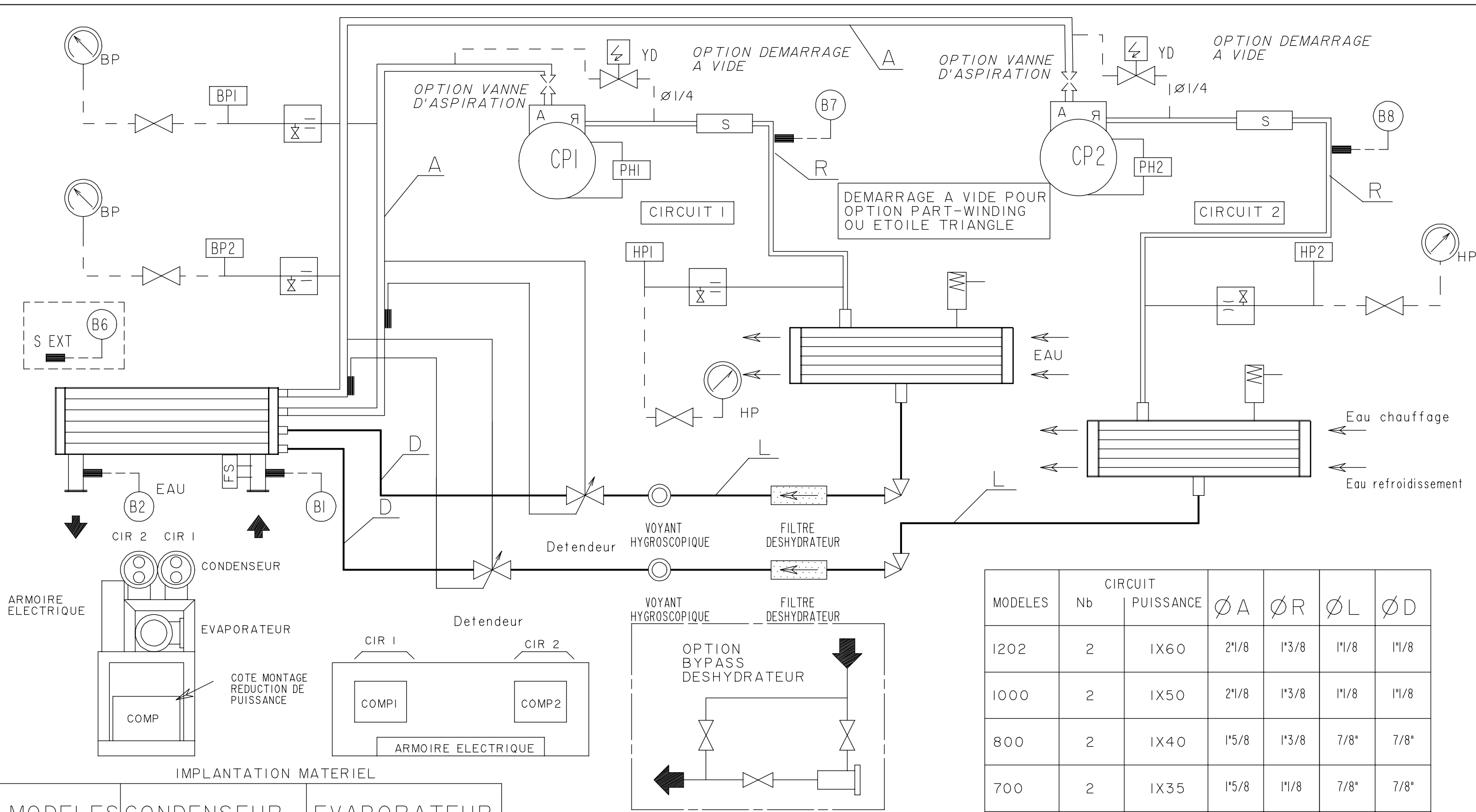
IMPLANTATION MATERIEL



MODELES	PUISSANCE	Ø A	Ø A'	Ø R	Ø R'	Ø L	Ø D
1202	2X60	2"5/8	2"1/8	2"1/8	1"3/8	1"3/8	1"3/8
1000	2X50	2"5/8	2"1/8	2"1/8	1"3/8	1"1/8	1"3/8
800	2X40	2"1/8	1"5/8	1"5/8	1"3/8	1"1/8	1"1/8
700	2X35	2"1/8	1"5/8	1"5/8	1"1/8	1"1/8	1"1/8

MODELES	CONDENSEUR	EVAPORATEUR
1202	FKX 355.30.IR	FYN 273.20.4B.4II
1000	FKX 355.30.IR	FYN 273.20.4B.4II
800	FKX 355.30.IR	FYN 273.20.4B.4II
700	FKX 355.30.IR	FYN 273.20.4B.4II

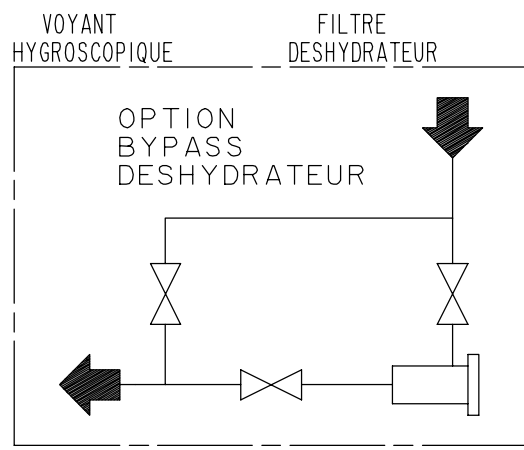
PG	32	22.03.00	2 HP POUR DEMARRAGE A VIDE ET LRT 700
MODIFIE PAR	IND	N.ETUDE	DATE
		APPAREIL OU UNITE LRT 700 a 1202	
DESIGNATION SCHEMA FRIGORIFIQUE 2 COMPRESSEURS 1 CIRCUIT		MATIERE:	
NUMERO DE COMMANDE:		ECHELLE TRAITEMENT	
NOTE D'ETUDE:		FOLIO 1/1 REMPLECE PAR:	
VERIFIE PAR:		REMPLECE:	
DESSIN PAR: SC		FORMAT A3	
DATE: 16-03-93		NUMERO DE PLAN 3956117	
		INDICE 32	



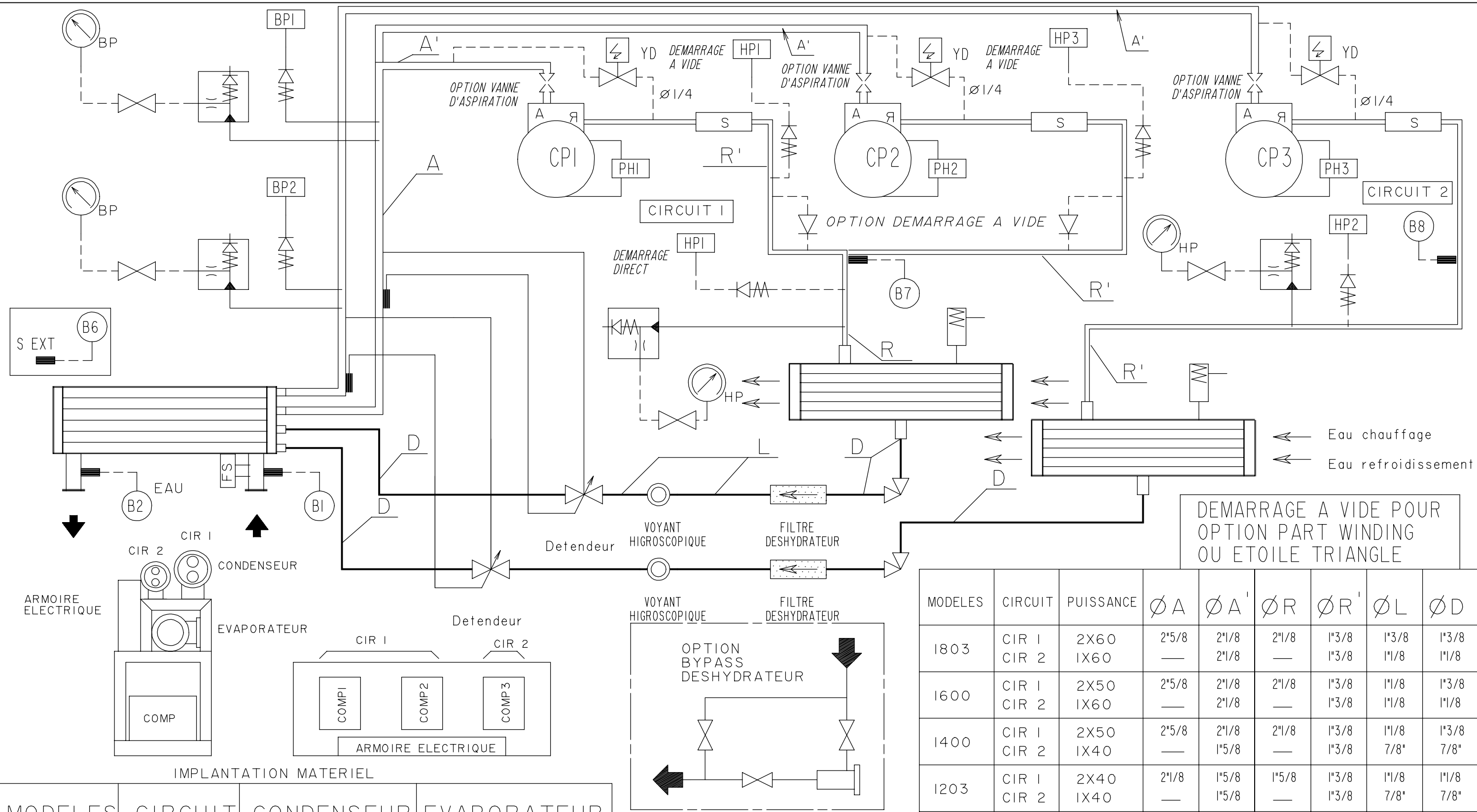
MODELES	CIRCUIT		Ø A	Ø R	Ø L	Ø D
	Nb	PUISSANCE				
1202	2	1X60	2 1/8	1 3/8	1 1/8	1 1/8
1000	2	1X50	2 1/8	1 3/8	1 1/8	1 1/8
800	2	1X40	1 5/8	1 3/8	7/8"	7/8"
700	2	1X35	1 5/8	1 1/8	7/8"	7/8"

IMPLANTATION MATERIEL

MODELES	CONDENSEUR	EVAPORATEUR
1202	2 FKX 273.30.IR	FYN 273.20.222
1000	2 FKX 273.30.IR	FYN 273.20.222
800	2 FKX 219.30.IR	FYN 273.20.222
700	2 FKX 219.30.IR	FYN 273.20.222



JP	31	25/08/93	MODIFIE LES SONDES POUR LE MRSI-4
MODIFIE PAR	IND	N.ETUDE	DATE
		APPAREIL OU UNITE	MATIERE:
		LRT 700 A 1202	
		DESIGNATION	ECHELLE
		SCHEMA FRIGORIFIQUE	TRAITEMENT
		2 COMPRESSEURS 2 CIRCUITS	MASSE:
		NUMERO DE COMMANDE:	REMPLECE PAR:
		NOTE D'ETUDE:	REMPLECE:
		VERIFIE PAR:	FORMAT
		DESSIN PAR:	NUMERO DE PLAN
		SC	INDICE
		DATE:12-03-93	A3 3956033 31



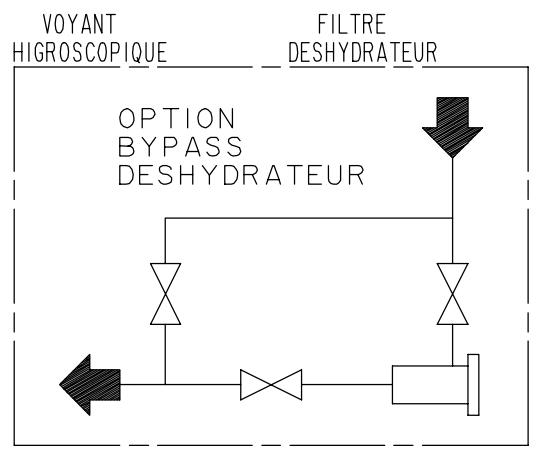
← Eau chauffage
← Eau refroidissement

DEMARRAGE A VIDE POUR
OPTION PART WINDING
OU ETOILE TRIANGLE

IMPLANTATION MATERIEL

MODELES	CIRCUIT	CONDENSEUR	EVAPORATEUR
1803	CIRCUIT 1 CIRCUIT 2	FKX 355.30.IR FKX 273.30.IR	FYN 355.20.223
1600	CIRCUIT 1 CIRCUIT 2	FKX 355.30.IR FKX 273.30.IR	FYN 355.20.223
1400	CIRCUIT 1 CIRCUIT 2	FKX 355.30.IR FKX 219.30.IR	FYN 355.20.223
1203	CIRCUIT 1 CIRCUIT 2	FKX 355.30.IR FKX 219.30.IR	FYN 355.20.223

MODELES	CIRCUIT	PUISSANCE	Ø A	Ø A'	Ø R	Ø R'	Ø L	Ø D
1803	CIR 1	2X60	2"5/8	2"1/8	2"1/8	1"3/8	1"3/8	1"3/8
	CIR 2	1X60	—	2"1/8	—	1"3/8	1"1/8	1"1/8
1600	CIR 1	2X50	2"5/8	2"1/8	2"1/8	1"3/8	1"1/8	1"3/8
	CIR 2	1X60	—	2"1/8	—	1"3/8	1"1/8	1"1/8
1400	CIR 1	2X50	2"5/8	2"1/8	2"1/8	1"3/8	1"1/8	1"3/8
	CIR 2	1X40	—	1"5/8	—	1"3/8	7/8"	7/8"
1203	CIR 1	2X40	2"1/8	1"5/8	1"5/8	1"3/8	1"1/8	1"1/8
	CIR 2	1X40	—	1"5/8	—	1"3/8	7/8"	7/8"

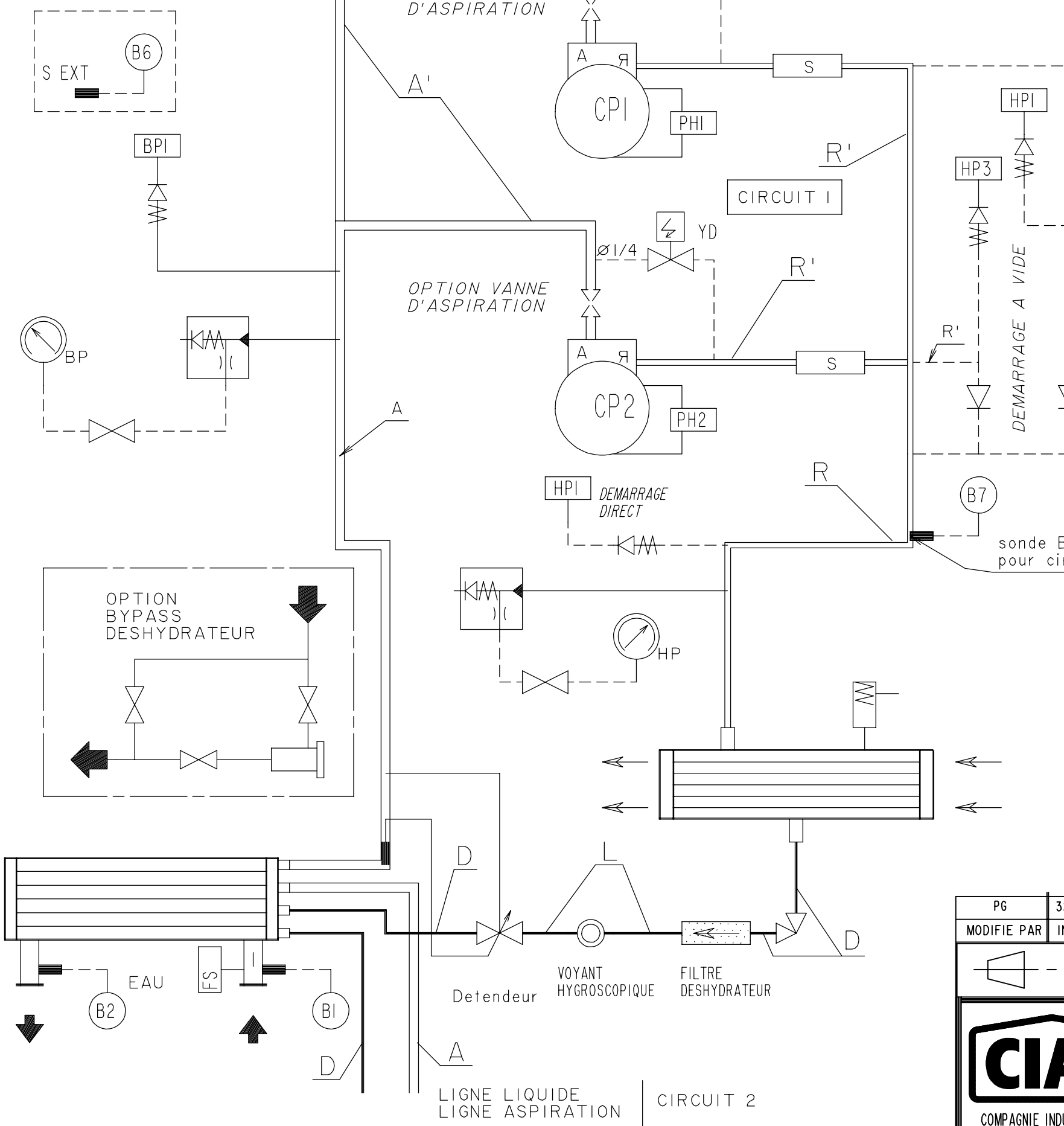


PG 32	28.03.00	2 HP POUR DEMARRAGE A VIDE
MODIFIE PAR IND	N.ETUDE DATE	MODIFICATION
APPAREIL OU UNITE LRT 1203 A 1803		MATIERE:
DESIGNATION SCHEMA FRIGORIFIQUE 3 COMPRESSEURS 2 CIRCUITS		ECHELLE TRAITEMENT
NUMERO DE COMMANDE:		FOLIO 1/1 REMPLECE PAR:
NOTE D'ETUDE: DATE:	VERIFIE PAR: DATE:	REMPLECE: 3956038.31
DESSIN PAR: SC	DATE: 16-03-93	FORMAT A3 NUMERO DE PLAN 3956038 INDICE 32

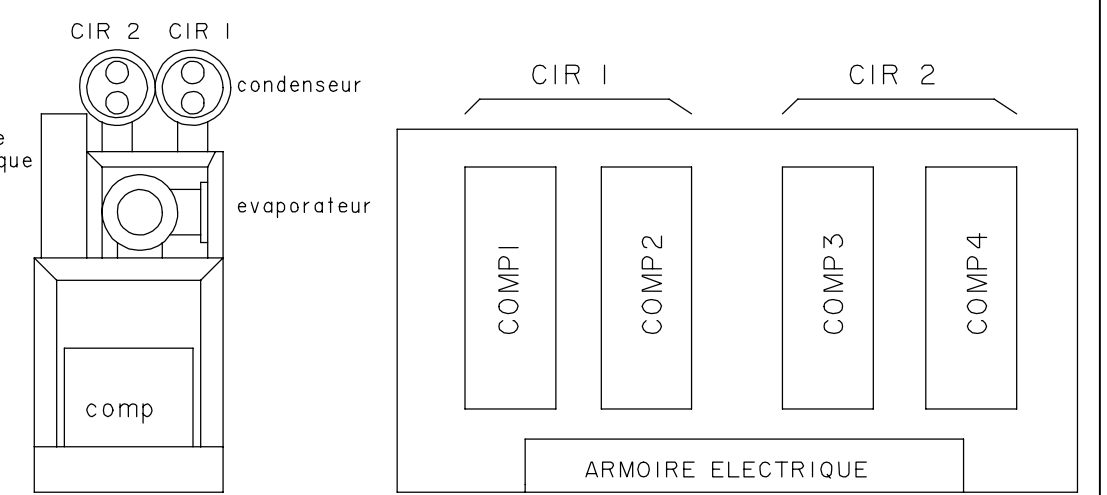


DEMARRAGE A VIDE POUR
OPTION PART WINDING
OU ETOILE TRIANGLE

2 CIRCUITS FRIGORIFIQUES
IDENTIQUES



MODELES	CIRCUIT Nb	Puissance	Ø A	Ø A'	Ø R	Ø R'	Ø L	Ø D
2400	2	2X60	2"5/8	2"1/8	2"1/8	1"3/8	1"3/8	1"3/8
2200	1	2X60	2"5/8	2"1/8	2"1/8	1"3/8	1"3/8	1"3/8
2000	2	2X50	2"5/8	2"1/8	2"1/8	1"3/8	1"1/8	1"3/8
1804	1	2X50	2"5/8	2"1/8	2"1/8	1"3/8	1"1/8	1"3/8
	1	2X40	2"1/8	1"5/8	1"5/8	1"3/8	1"1/8	1"1/8



MODELES	CONDENSEUR	EVAPORATEUR
2400 CIR 1-2	2 FKX 355.30.IR	FYN 406.25.222
2200 CIR 1-2	2 FKX 355.30.IR	FYN 406.25.222
2000 CIR 1-2	2 FKX 355.30.IR	FYN 355.25.222
1804 CIR 1-2	2 FKX 355.30.IR	FYN 355.25.222

PG 32	30.03.00	2 HP POUR DEMARRAGE A VIDE
MODIFIE PAR IND	N.ETUDE	DATE
APPAREIL OU UNITE		MATIERE:
LRT 1804 A 2400		
DESIGNATION		ECHELLE
SCHEMA FRIGORIFIQUE		
4 COMPRESSEURS 2 CIRCUITS		TRAITEMENT
NUMERO DE COMMANDE:		MASSE:
NOTE D'ETUDE:		REPLACE PAR:
VERIFIE PAR:		REPLACE: A3 3956039 31
DESSIN PAR: SC		DATE: 17-03-93
COMPAGNIE INDUSTRIELLE D'APPLICATIONS THERMIQUES		FORMAT
		A3
		NUMERO DE PLAN
		3956039
		INDICE
		32