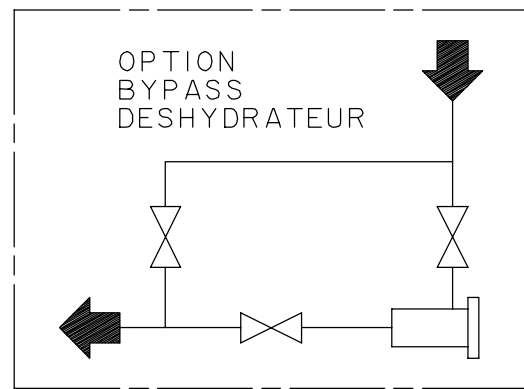
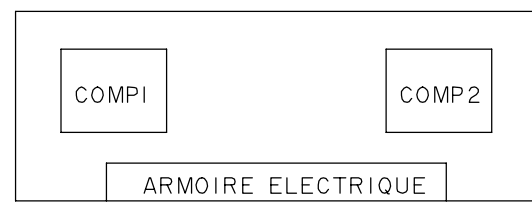


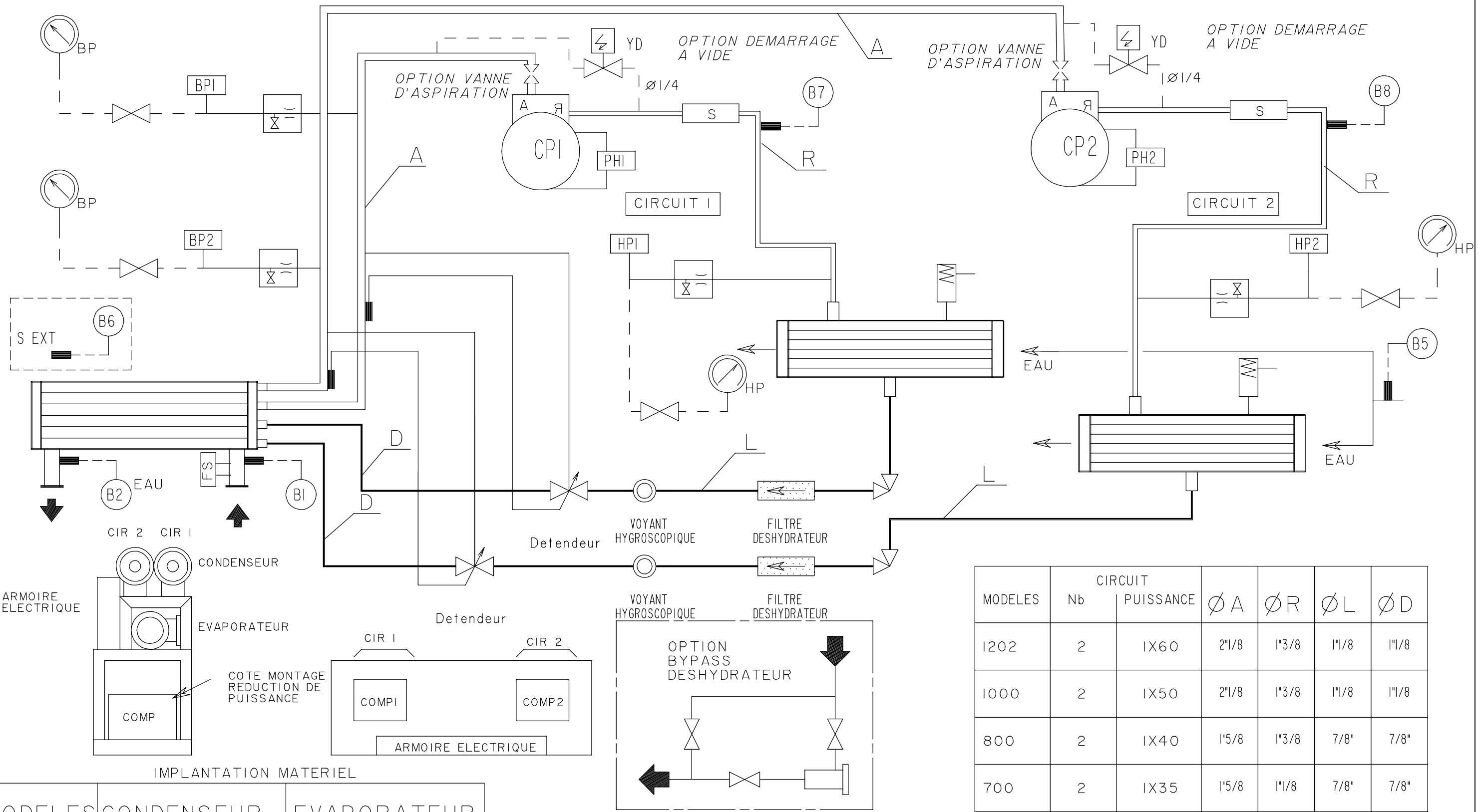
IMPLANTATION MATERIEL



MODELES	Nb	CIRCUIT PUISSANCE	Ø					
			A'	A	R'	R	L	D
1202	1	2X60	2"1/8	2"5/8	1"3/8	2"1/8	1"3/8	1"3/8
1000	1	2X50	2"1/8	2"5/8	1"3/8	2"1/8	1"1/8	1"3/8
800	1	2X40	1"5/8	2"1/8	1"3/8	1"5/8	1"1/8	1"1/8
700	1	2X35	1"5/8	2"1/8	1"1/8	1"5/8	1"1/8	1"1/8

MODELES	CONDENSEUR	EVAPORATEUR
1202	FKN 273.20.IN	FYN 273.20.4B.4II
1000	FKN 219.20.IR	FYN 273.20.4B.4II
800	FKN 219.20.IR	FYN 273.20.4B.4II
700	FKN 219.20.IR	FYN 273.20.4B.4II

JP	32	13106/95	MODIFIE R POUR LE LR 700
MODIFIE PAR	IND	N.ETUDE	DATE
		APPAREIL OU UNITE	MATIERE:
		LRP 700 A 1202	
		DESIGNATION	ECHELLE
		SCHEMA FRIGORIFIQUE	TRAITEMENT
		2 COMPRESSEURS - 1 CIRCUIT	MASSE:
		NUMERO DE COMMANDE:	REPLACE PAR:
		NOTE D'ETUDE:	REPLACE:
		VERIFIE PAR:	FORMAT
		DESSIN PAR:	NUMERO DE PLAN
		DATE: 25/10/93	INDICE
		A3	3956106
			32

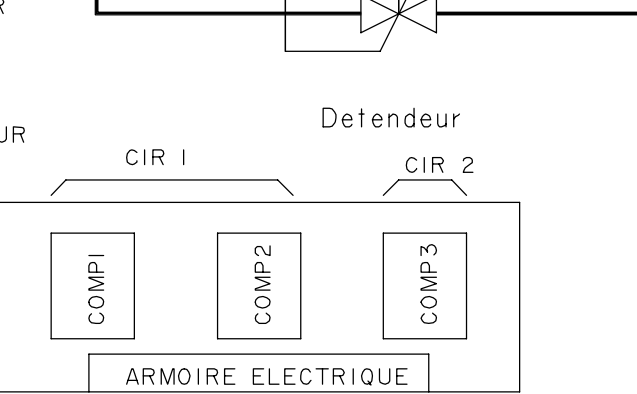
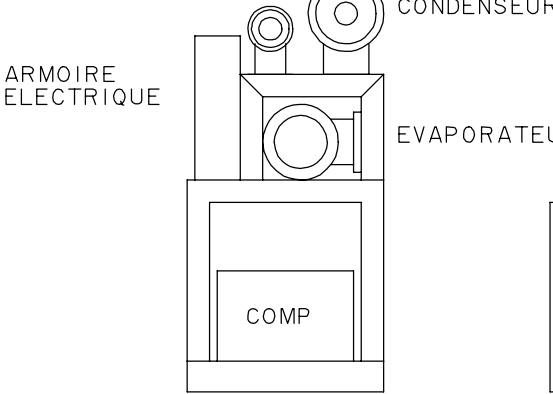
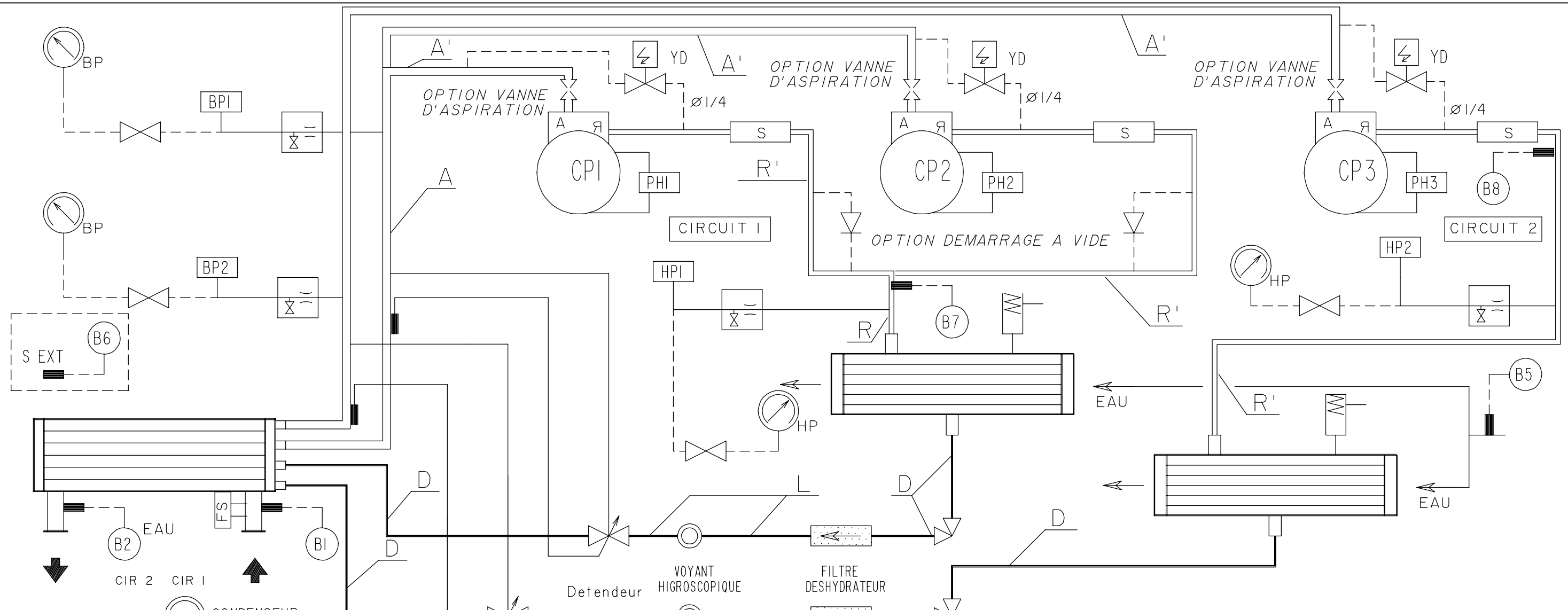


MODELES	CIRCUIT		Ø A	Ø R	Ø L	Ø D
	Nb	PUISSANCE				
1202	2	1X60	2"1/8	1"3/8	1"1/8	1"1/8
1000	2	1X50	2"1/8	1"3/8	1"1/8	1"1/8
800	2	1X40	1"5/8	1"3/8	7/8"	7/8"
700	2	1X35	1"5/8	1"1/8	7/8"	7/8"

IMPLANTATION MATERIEL

MODELES	CONDENSEUR	EVAPORATEUR
1202	2 FKN 168.20.IR	FYN 273.20.222
1000	2 FKN 168.20.IR	FYN 273.20.222
800	2 FKN 168.20.IR	FYN 273.20.222
700	2 FKN 168.20.IR	FYN 273.20.222

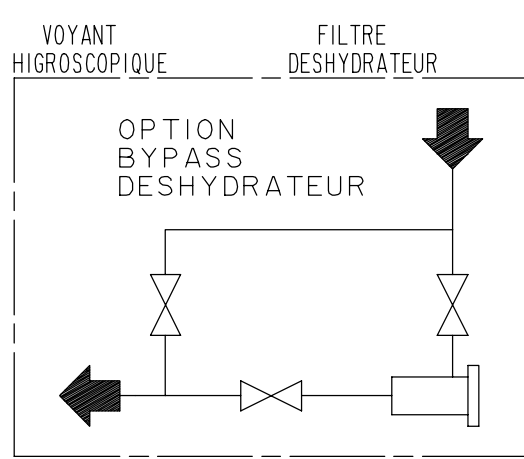
JP	31	25/08/93	MODIFIE LES SONDAS POUR LE MRSI-4
MODIFIE PAR	IND	N.ETUDE	DATE
		APPAREIL OU UNITE LRP 700 A 1202	
DESIGNATION SCHEMA FRIGORIFIQUE 2 COMPRESSEURS 2 CIRCUITS		ECHELLE	TRAITEMENT
NUMERO DE COMMANDE:		FOLIO	MASSE:
NOTE D'ETUDE:		1/1	REMPLECE PAR:
VERIFIE PAR:		FORMAT	REMPLECE: A3 3955962 30
DESSIN PAR: SC		A3	NUMERO DE PLAN
DATE: 21-04-92			INDICE
			3955962 31



IMPLANTATION MATERIEL

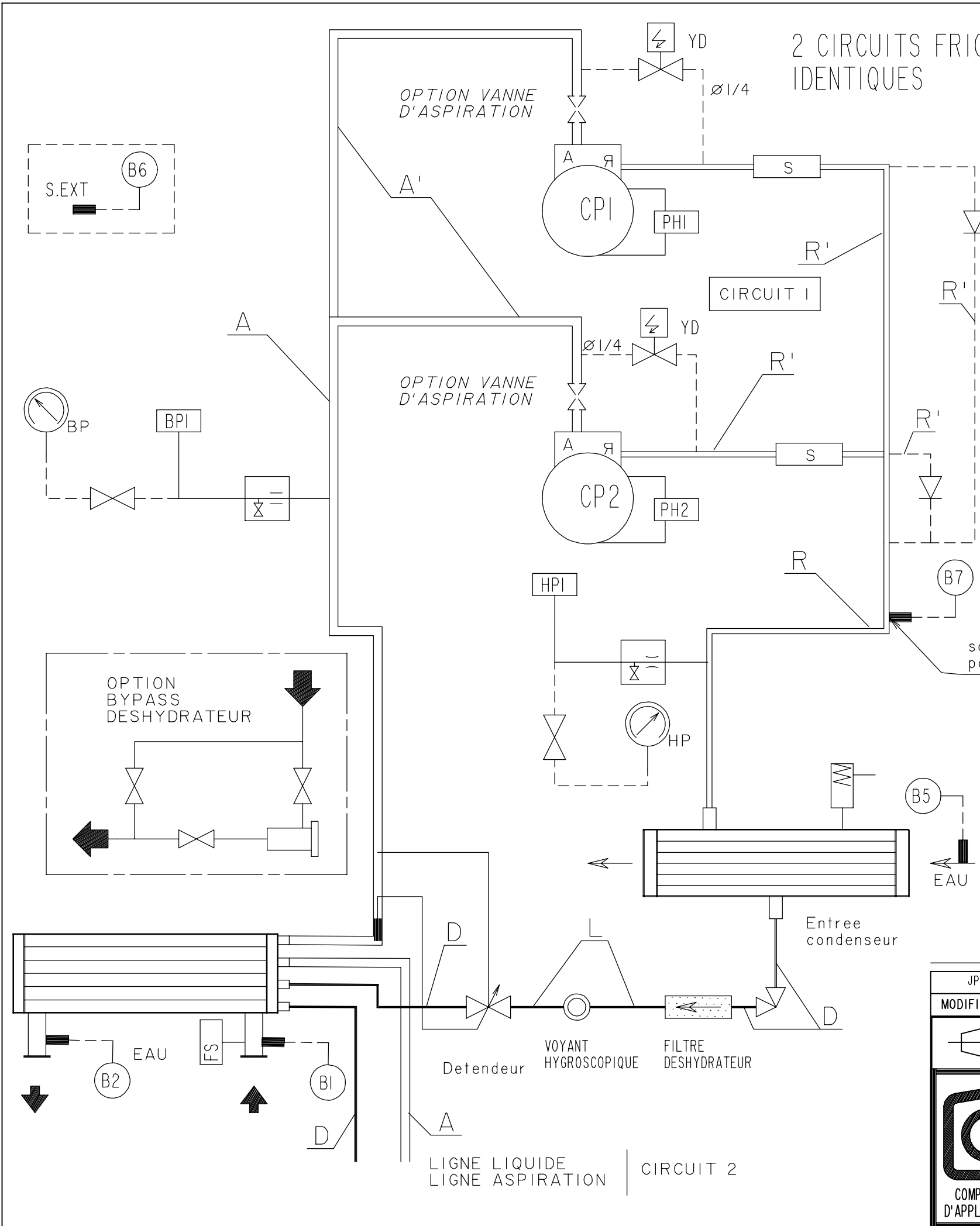
MODELES	CIRCUIT	CONDENSEUR	EVAPORATEUR
1803	CIRCUIT 1 CIRCUIT 2	FKN 273.20.IN FKN 168.20.IR	FYN 355.20.222
1600	CIRCUIT 1 CIRCUIT 2	FKN 219.20.IR FKN 168.20.IR	FYN 355.20.222
1400	CIRCUIT 1 CIRCUIT 2	FKN 219.20.IR FKN 168.20.IR	FYN 355.20.222
1203	CIRCUIT 1 CIRCUIT 2	FKN 219.20.IR FKN 168.20.IR	FYN 355.20.222

MODELES	CIRCUIT	PUISSANCE	Ø A	Ø A'	Ø R	Ø R'	Ø L	Ø D
1803	CIR 1	2X60	2"5/8	2"1/8	2"1/8	1"3/8	1"3/8	1"3/8
	CIR 2	1X60	—	2"1/8	—	1"3/8	1"1/8	1"1/8
1600	CIR 1	2X50	2"5/8	2"1/8	2"1/8	1"3/8	1"1/8	1"3/8
	CIR 2	1X60	—	2"1/8	—	1"3/8	1"1/8	1"1/8
1400	CIR 1	2X50	2"5/8	2"1/8	2"1/8	1"3/8	1"1/8	1"3/8
	CIR 2	1X40	—	1"5/8	—	1"3/8	7/8"	7/8"
1203	CIR 1	2X40	2"1/8	1"5/8	1"5/8	1"3/8	1"1/8	1"1/8
	CIR 2	1X40	—	1"5/8	—	1"3/8	7/8"	7/8"

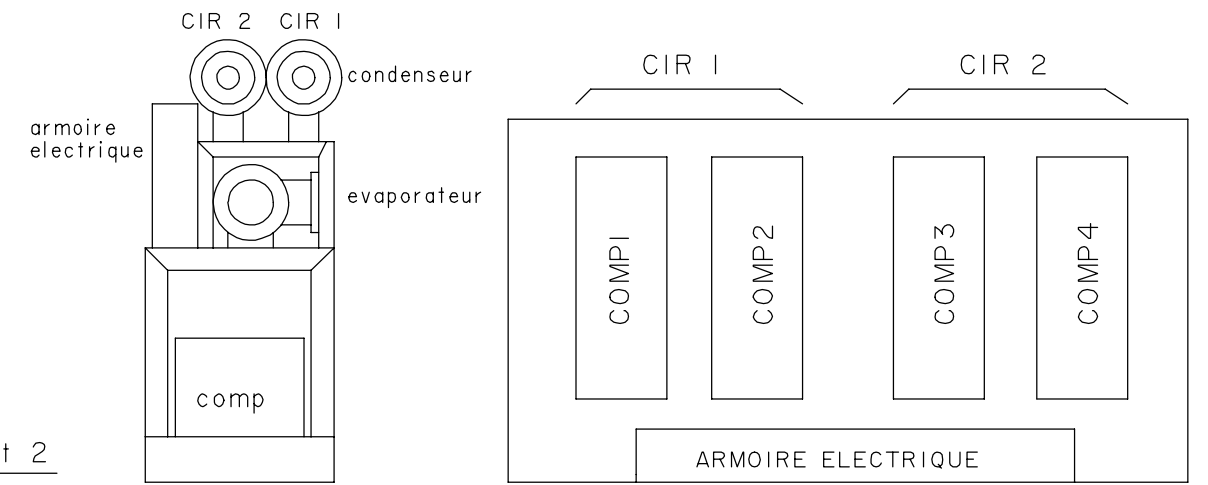


JP	31	25/08/93	MODIFIE LES SONDES POUR LE MRSI-4
MODIFIE PAR	IND	N.ETUDE	DATE
APPAREIL OU UNITE		MATERIE:	
LRP 1203 A 1803			
DESIGNATION		ECHELLE	TRAITEMENT
SCHEMA FRIGORIFIQUE			
3 COMPRESSEURS 2 CIRCUITS		FOLIO	MASSE:
		1/1	REMPLECE PAR:
NUMERO DE COMMANDE:		REMPLECE: A3 3955960 30	
NOTE D'ETUDE:	DATE:	FORMAT	NUMERO DE PLAN
VERIFIE PAR:	DATE:	A3	3955960
DESSIN PAR: SC	DATE: 24-03-92		INDICE
			31

2 CIRCUITS FRIGORIFIQUES IDENTIQUES



MODELES	CIRCUIT Nb	Puissance	Ø A	Ø A'	Ø R	Ø R'	Ø L	Ø D
2400	2	2X60	2"5/8	2"1/8	2"1/8	1"3/8	1"3/8	1"3/8
2200	1	2X60	2"5/8	2"1/8	2"1/8	1"3/8	1"3/8	1"3/8
2000	2	2X50	2"5/8	2"1/8	2"1/8	1"3/8	1"1/8	1"3/8
1804	1	2X50	2"5/8	2"1/8	2"1/8	1"3/8	1"1/8	1"3/8
	1	2X40	2"1/8	1"5/8	1"5/8	1"3/8	1"1/8	1"1/8



IMPLANTATION MATERIEL

MODELES	CONDENSEUR	EVAPORATEUR
2400 CIR 1-2	2 FKN 273.20.IN	FYN 406.25.222
2200 CIR 1	1 FKN 273.20.IN	FYN 406.25.222
2000 CIR 2	1 FKN 219.20.IR	FYN 406.25.222
2000 CIR 1-2	2 FKN 219.20.IR	FYN 355.25.222
1804 CIR 1-2	2 FKN 219.20.IR	FYN 355.25.222

JP	31	26/08/93	MODIFIE LES SONDES POUR LE MRSI-4
MODIFIE PAR	IND	N.ETUDE	DATE
APPAREIL OU UNITE			MATIERE:
LRP 1804 A 2400			
DESIGNATION			ECHELLE
SCHEMA FRIGORIFIQUE			
4 COMPRESSEURS 2 CIRCUITS			TRAITEMENT
NUMERO DE COMMANDE:			MASSE:
NOTE D'ETUDE:			REPLACE PAR:
VERIFIE PAR:			REPLACE: A3 3955958.30
DESSIN PAR:			NUMERO DE PLAN
SC			INDICE
DATE:24-03-92			A3 3955958 31

