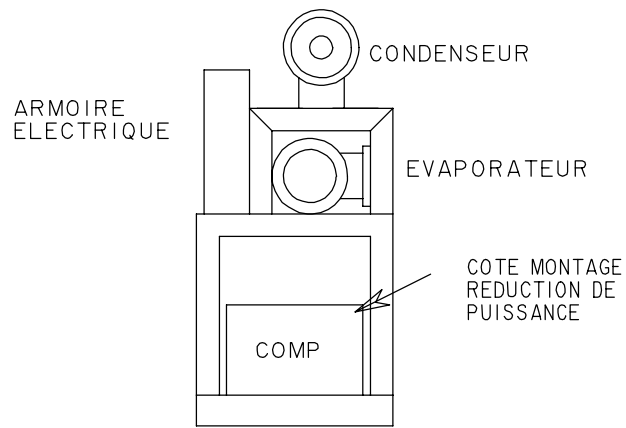
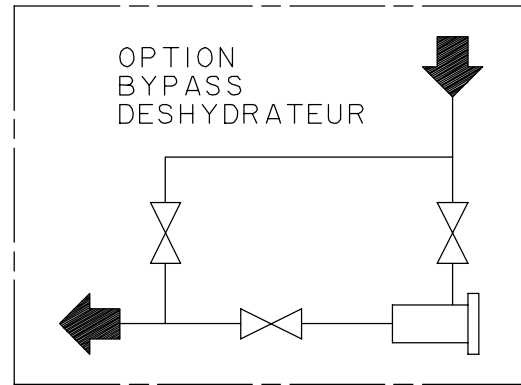
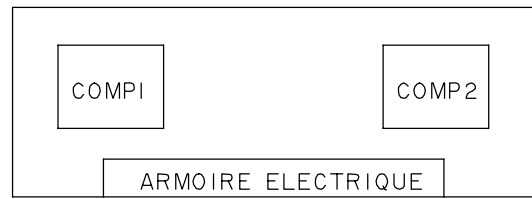


DEMARRAGE A VIDE POUR
OPTION PART-WINDING
OU ETOILE TRIANGLE



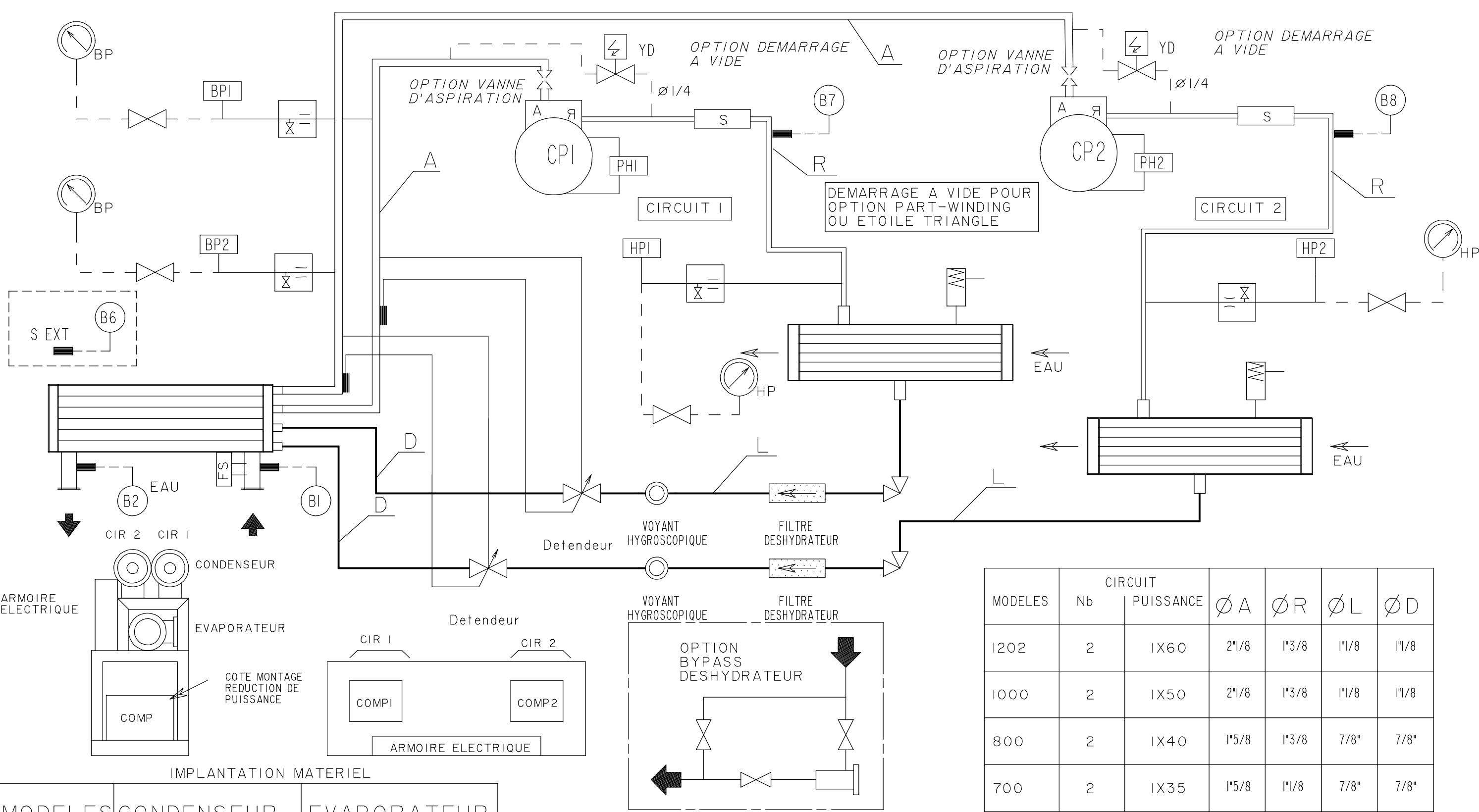
IMPLANTATION MATERIEL



MODELES	Nb	CIRCUIT PUISSANCE	Ø					
			A'	A	R'	R	L	D
1202	1	2X60	2 1/8	2 5/8	1 3/8	2 1/8	1 3/8	1 3/8
1000	1	2X50	2 1/8	2 5/8	1 3/8	2 1/8	1 1/8	1 3/8
800	1	2X40	1 5/8	2 1/8	1 3/8	1 5/8	1 1/8	1 1/8
700	1	2X35	1 5/8	2 1/8	1 1/8	1 5/8	1 1/8	1 1/8

MODELES	CONDENSEUR	EVAPORATEUR
1202	FKN 273.20.IN	FYN 273.20.4B.4II
1000	FKN 219.20.IR	FYN 273.20.4B.4II
800	FKN 219.20.IR	FYN 273.20.4B.4II
700	FKN 219.20.IR	FYN 273.20.4B.4II

PG	33	22.03.00	2 HP POUR DEMARRAGE A VIDE ET LR 700
MODIFIE PAR	IND	N.ETUDE	DATE
		APPAREIL OU UNITE LR 700 A 1202	
DESIGNATION SCHEMA FRIGORIFIQUE 2 COMPRESSEURS - 1 CIRCUIT		ECHELLE	TRAITEMENT
NUMERO DE COMMANDE:		FOLIO 1/1	MASSE:
NOTE D'ETUDE:		FORMAT	REMPLECE PAR:
VERIFIE PAR:		DATE:	REMPLECE:
DESSIN PAR: JP		DATE: 25/10/93	NUMERO DE PLAN
		A3	3956089
			INDICE
			33



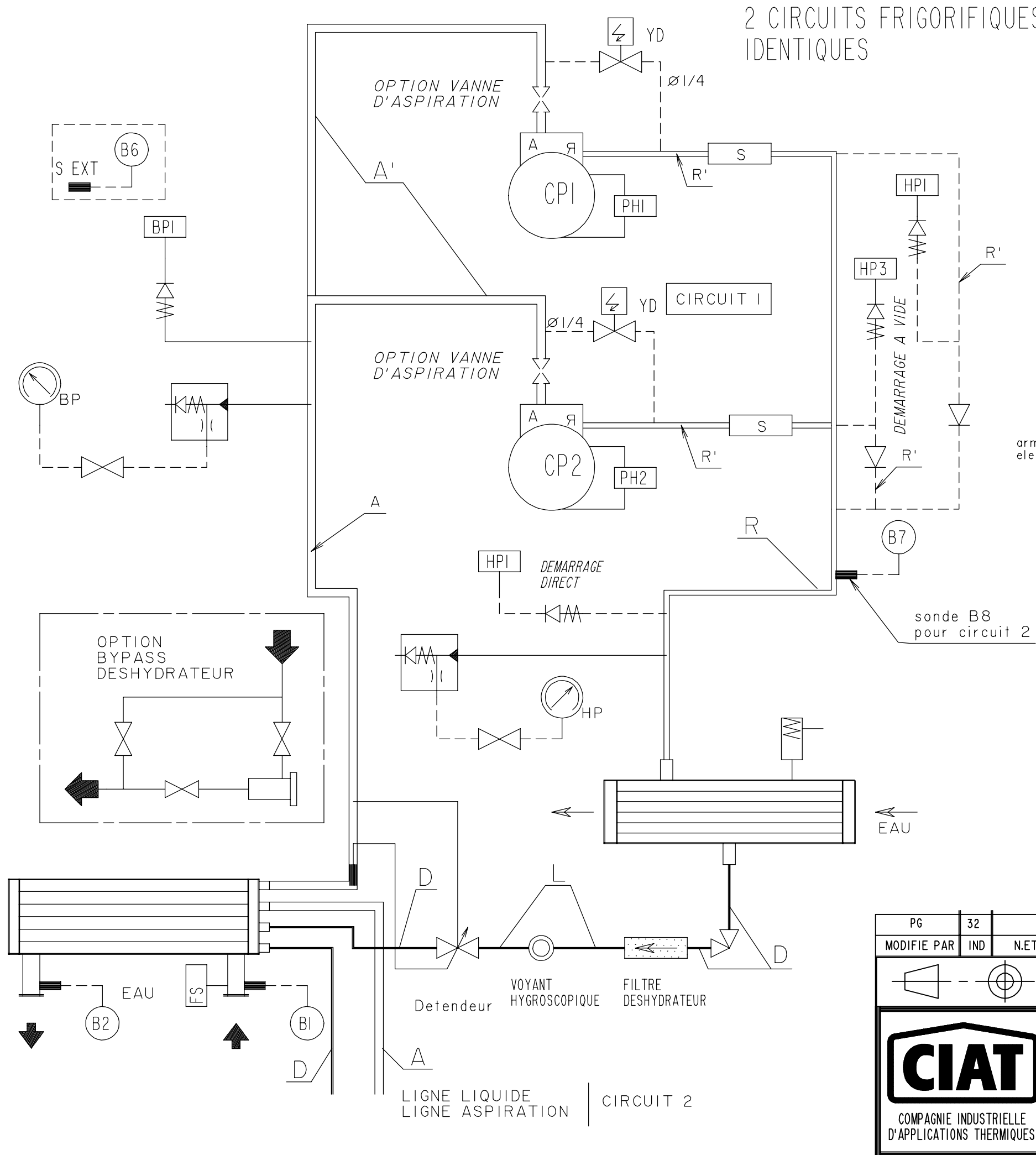
MODELES	CIRCUIT		Ø A	Ø R	Ø L	Ø D
	Nb	PUISSANCE				
1202	2	1X60	2 1/8	1 3/8	1 1/8	1 1/8
1000	2	1X50	2 1/8	1 3/8	1 1/8	1 1/8
800	2	1X40	1 5/8	1 3/8	7/8"	7/8"
700	2	1X35	1 5/8	1 1/8	7/8"	7/8"

IMPLANTATION MATERIEL

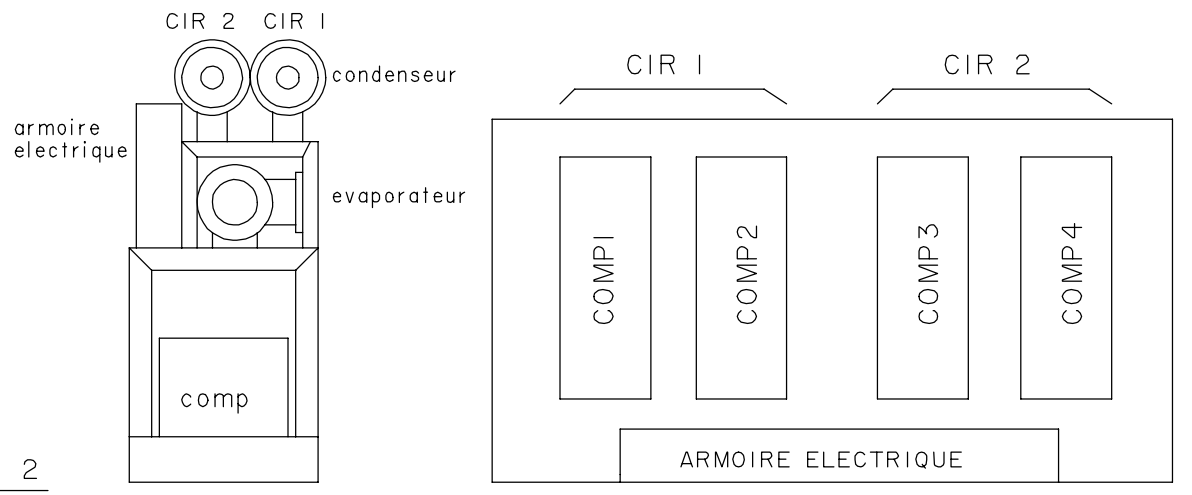
MODELES	CONDENSEUR	EVAPORATEUR
1202	2 FKN 168.20.IR	FYN 273.20.222
1000	2 FKN 168.20.IR	FYN 273.20.222
800	2 FKN 168.20.IR	FYN 273.20.222
700	2 FKN 168.20.IR	FYN 273.20.222

JP	31	25/08/93	modifie les sondes pour le mrsl-4
MODIFIE PAR	IND	N.ETUDE	DATE
		APPAREIL OU UNITE	MATIERE:
		LR 700 A 1202	
		DESIGNATION	ECHELLE
		SCHEMA FRIGORIFIQUE	TRAITEMENT
		2 COMPRESSEURS 2 CIRCUITS	MASSE:
		NUMERO DE COMMANDE:	REMPLECE PAR:
		NOTE D'ETUDE: DATE:	REMPLECE: A3 3955949 30
		VERIFIE PAR: DATE:	FORMAT
		DESSIN PAR: SC DATE: 21-04-92	NUMERO DE PLAN
			INDICE
			A3 3955949 31

2 CIRCUITS FRIGORIFIQUES IDENTIQUES



MODELES	CIRCUIT Nb	Puissance	Ø A	Ø A'	Ø R	Ø R'	Ø L	Ø D
2400	2	2X60	2"5/8	2"1/8	2"1/8	1"3/8	1"3/8	1"3/8
2200	1	2X60	2"5/8	2"1/8	2"1/8	1"3/8	1"3/8	1"3/8
2000	2	2X50	2"5/8	2"1/8	2"1/8	1"3/8	1"1/8	1"3/8
1804	1	2X50	2"5/8	2"1/8	2"1/8	1"3/8	1"1/8	1"3/8
	1	2X40	2"1/8	1"5/8	1"5/8	1"3/8	1"1/8	1"1/8



IMPLANTATION MATERIEL

DEMARRAGE A VIDE POUR OPTION PART WINDING OU ETOILE TRIANGLE

PG 32	29.03.00	2 HP POUR DEMARRAGE A VIDE
MODIFIE PAR IND	N.ETUDE	DATE
APPAREIL OU UNITE		MATIERE:
LR 1804 A 2400		
DESIGNATION		ECHELLE
SCHEMA FRIGORIFIQUE		TRAITEMENT
4 COMPRESSEURS 2 CIRCUITS		TRAITEMENT
NUMERO DE COMMANDE:		REPLACE PAR:
NOTE D'ETUDE: DATE:		REPLACE: 3955940 31
VERIFIE PAR: DATE:		FORMAT
DESSIN PAR: SC DATE: 09-01-92		A3
		NUMERO DE PLAN
		3955940
		INDICE
		32

