

1-Tuyauterie de refoulement \varnothing A
 2-Tuyauterie retour liquide \varnothing B
 3-Entree eau glatee bride PN 16 \varnothing C
 4-Sortie eau glatee bride PN 16 \varnothing C

Discharge piping \varnothing A
 Liquid return piping \varnothing B
 Chilled water inlet flange PN 16 \varnothing C
 Chilled water outlet flange PN 16 \varnothing C

- Ne font pas partie des fournitures des groupes le cablage et le sectionneur fusibles ou disjoncteur entre le tableau electrique et le reseau (a prevoir par l'installateur)

-Excluded from the supply of units are isolator or fused switchgear and associated wiring between the electric panel and supply system (these must be provided by the installes)

- C: degagement minimum pour enlever les echangeurs (a droite ou a gauche)

-Minimum clearance space for removal of exchanger (to right or left)

- Chassis perce de 4 trous pour fixations au sol \varnothing 19,5

-Frame drilled with 4 holes for floor fixing (\varnothing 19,5

- Prevoir un degagement de 1 m autour de l' unite pour l'entretien

-Allow 1m of clearance around the unit for the maintenance

- Le branchement electrique s'effectue a gauche de l'armoire electrique

-Electric connections to be made on the left of electric panel

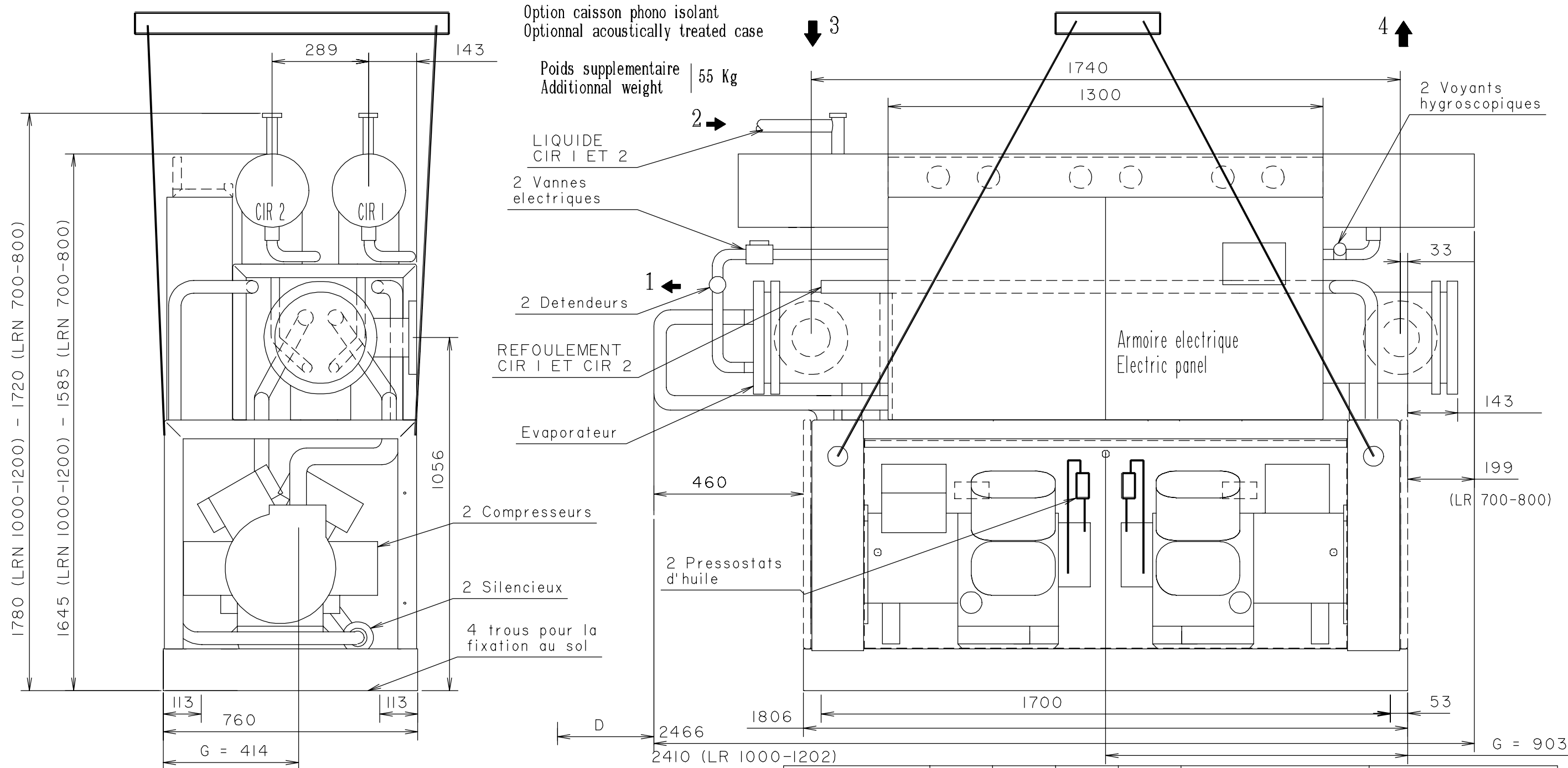
- G = axe de gravite

- G = axis of gravity

MODELE MODEL	A	B	C	D	POIDS A VIDE KG WEIGHT EMPTY KG	POIDS EN SERVICE KG WEIGHT OPERATOR KG
1202	2"5/8	2"1/8	100	2000	1280	1320
1000	2"1/8	2"1/8	100	2000	1250	1290
800	2"1/8	1"5/8	100	2000	1080	1120
700	2"1/8	1"5/8	100	2000	1030	1060

MODIFIE PAR	IND	N.ETUDE	DATE	MODIFICATION		
APPAREIL OU UNITE LRN LRNS 700 A 1202						
DESIGNATION ENCOMBREMENT - DIMENSIONS 2 COMPRESSEURS - 1 CIRCUIT				ECHELLE		
NUMERO DE COMMANDE:				TRAITEMENT		
				MASSE:		
NOTE D'ETUDE: DATE:				FOLIO 1/1		
				REPLACE PAR:		
VERIFIE PAR: DATE:				REPLACE: A3 3976546.30		
				NUMERO DE PLAN	INDICE	
DESSIN PAR: AD DATE:23-05-97				A3	3976960	30





- 1-Tuyauterie de refoulement \varnothing A
- 2-Tuyauterie retour liquide \varnothing B
- 3-Entree eau glatee bride PN 16 \varnothing C
- 4-Sortie eau glatee bride PN 16 \varnothing C

- Ne font pas partie des fournitures des groupes le cablage et le sectionneur fusibles ou disjoncteur entre le tableau electrique et le reseau (a prevoir par l'installateur)

- C: degagement minimum pour enlever les echangeurs (a droite ou a gauche)

- Chassis perce de 4 trous pour fixations au sol \varnothing 19,5

- Prevoir un degagement de 1 m autour de l' unite pour l'entretien

- Le branchement electrique s'effectue a gauche de l'armoire electrique

- G = axe de gravite

- Discharge piping \varnothing A
- Liquid return piping \varnothing B
- Chilled water inlet flange PN 16 \varnothing C
- Chilled water outlet flange PN 16 \varnothing C

-Excluded from the supply of units are isolator or fused switchgear and associated wiring between the electric panel and supply system (these must be provided by the installes)

-Minimum clearance space for removal of exchanger (to right or left)

-Frame drilled with 4 holes for floor fixing (\varnothing 19,5)

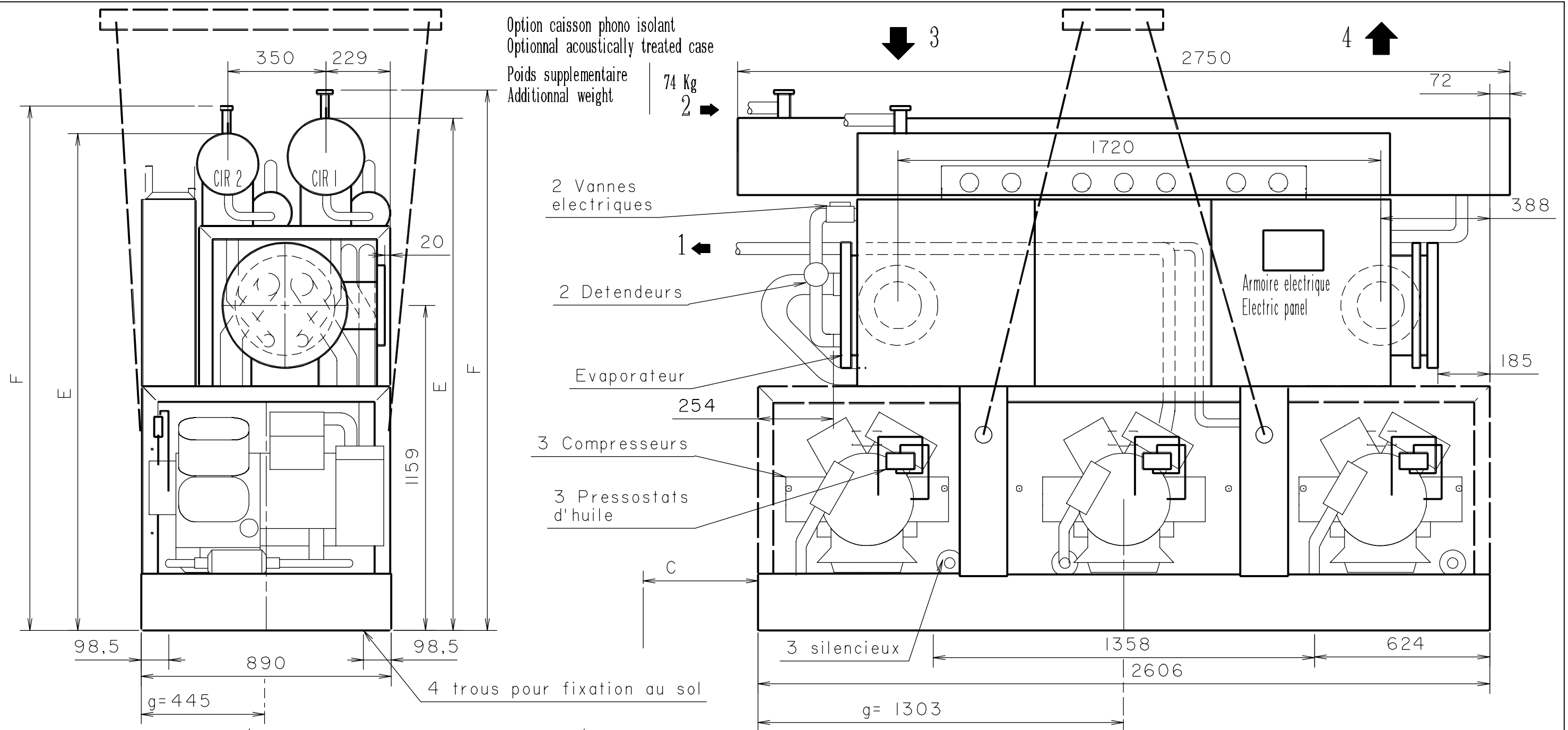
-Allow 1m of clearance around the unit for the maintenance

-Electric connections to be made on the left of electric panel

- G = axis of gravity

MODELE MODEL	A	B	C	D	POIDS A VIDE KG WEIGHT EMPTY KG	POIDS EN SERVICE KG WEIGHT OPERATOR KG
1202	2' 1/8	1' 3/8	100	2000	1350	1415
1000	1' 5/8	1' 3/8	100	2000	1320	1385
800	1' 5/8	1' 3/8	100	2000	1125	1235
700	1' 5/8	1' 1/8	100	2000	1075	1185

MODIFIE PAR	IND	N.ETUDE	DATE	MODIFICATION
APPAREIL OU UNITE LRN-LRNS 700 A 1202				
MATERIE:				
DESIGNATION ENCOMBREMENT - DIMENSIONS 2 COMPRESSEURS - 2 CIRCUITS				ECHELLE
NUMERO DE COMMANDE:				FOLIO 1/1
NOTE D'ETUDE:				REPLACE PAR:
VERIFIE PAR:				REPLACE: A3 3976310.31
DESSIN PAR: AD				DATE: 26-05-97
COMPAGNIE INDUSTRIELLE D'APPLICATIONS THERMIQUES				FORMAT A3
				NUMERO DE PLAN 3976961
				INDICE 30



- 1-Tuyauterie de refoulement \varnothing A
- 2-Tuyauterie retour liquide \varnothing B
- 3-Entree eau glatee bride PN 16 \varnothing D
- 4-Sortie eau glatee bride PN 16 \varnothing D

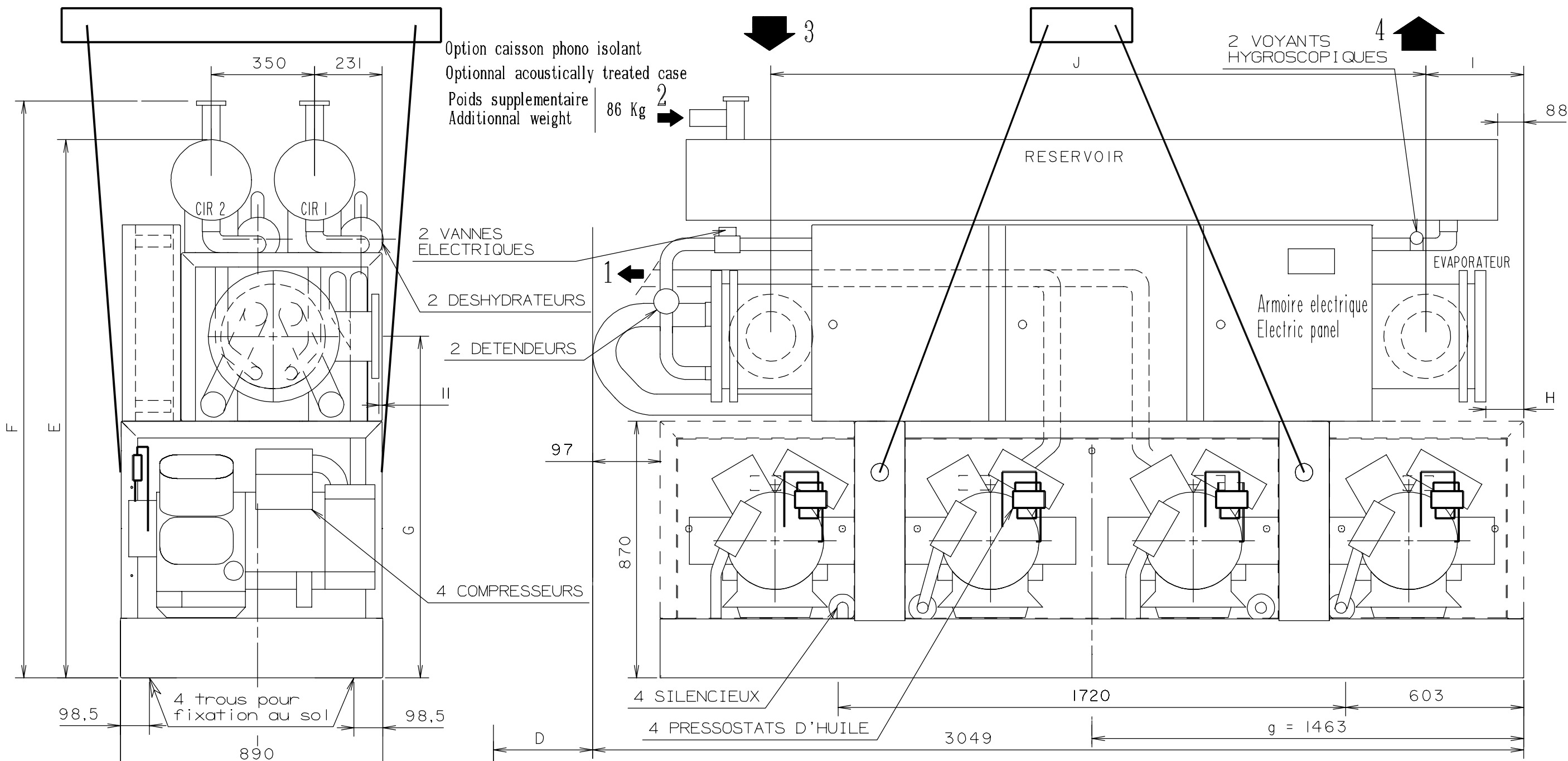
- Ne font pas partie des fournitures des groupes le cablage et le sectionneur fusibles ou disjoncteur entre le tableau electrique et le reseau (a prevoir par l'installateur)
- C: degagement minimum pour enlever les echangeurs (a droite ou a gauche)
- Chassis perce de 4 trous pour fixations au sol \varnothing 19,5
- Prevoir un degagement de 1 m autour de l' unite pour l'entretien
- Le branchement electrique s'effectue a gauche de l'armoire electrique
- G = Axe de gravite

- Discharge piping \varnothing A
- Liquid return piping \varnothing B
- Chilled water inlet flange PN 16 \varnothing D
- Chilled water outlet flange PN 16 \varnothing D

- Excluded form the supply of units are isolator or fused switchgear and associated wiring between the electric panel and supply system (these must be provided by the installes)
- Minimum clearance space for removal of exchanger (to right or left)
- Frame drilled with 4 holes for floor fixing (\varnothing 19,5
- Allow 1m of clearance around the unit for the maintenance
- Electric connections to be made on the left of electric panel
- G = Axis of gravity

MODELE MODEL	A		B		C	D	E		F		POIDS A VIDE KG WEIGHT EMPTY KG	POIDS EN SERVICE KG WEIGHT OPERATOR KG
	CIR 1	CIR 2	CIR 1	CIR 2			CIR 1	CIR 2	CIR 1	CIR 2		
1803	2" 5/8	2" 1/8	2" 1/8	1" 3/8	2500	125	1865	1810	1985	1945	2035	2121
1600	2" 1/8	2" 1/8	2" 1/8	1" 3/8	2500	125	1865	1810	1985	1945	2000	2086
1400	2" 1/8	1" 5/8	2" 1/8	1" 3/8	2500	125	1865	1755	1985	1890	1886	1972
1203	2" 1/8	1" 5/8	1" 5/8	1" 3/8	2500	125	1865	1755	1985	1890	1621	1707

MODIFIE PAR	IND	N.ETUDE	DATE	MODIFICATION
APPAREIL OU UNITE LRN LRNS 1203 A 1803				
DESIGNATION ENCOMBREMENT - DIMENSIONS 3 COMPRESSEURS - 2 CIRCUITS				
NUMERO DE COMMANDE:				
NOTE D'ETUDE:		DATE:		
VERIFIE PAR:		DATE:		
DESSIN PAR:		DATE:26-05-97		
MATERIE:				
TRAITEMENT				
MASSE:				
REMPLE PAR:				
REMPLE: A3 39763II.32				
FORMAT				
NUMERO DE PLAN				
INDICE				
A3 3976962 30				



- 1-Tuyauterie de refoulement ϕ A
- 2-Tuyauterie retour liquide ϕ B
- 3-Entree eau glcee bride PN 16 ϕ C
- 4-Sortie eau glcee bride PN 16 ϕ C

- Discharge piping ϕ A
- Liquid return piping ϕ B
- Chilled water inlet flange PN 16 ϕ C
- Chilled water outlet flange PN 16 ϕ C

- Ne font pas partie des fournitures des groupes le cablage et le sectionneur fusibles ou disjoncteur entre le tableau électrique et le réseau (à prévoir par l'installateur)
- D: dégagement minimum pour enlever les échangeurs (à droite ou à gauche)
- Chassis percé de 4 trous pour fixations au sol ϕ 19.5
- Prevoir un dégagement de 1 m autour de l'unité pour l'entretien
- Le branchement électrique s'effectue à gauche de l'armoire électrique

- Excluded from the supply of units are isolator or fused switchgear and associated wiring between the electric panel and supply system (these must be provided by the installer)
- Minimum clearance space for removal of exchanger (to right or left)
- Frame drilled with 4 holes for floor fixing (ϕ 19.5)
- Allow 1m of clearance around the unit for the maintenance
- Electric connections to be made on the left of electric panel

MODELE	A	B	C	D	E	F	G	H	I	J	POIDS A VIDE KG	POIDS EN SERVICE KG				
MODEL	CIR 1	CIR 2	CIR 1	CIR 2		CIR 1	CIR 2	CIR 1	CIR 2		WEIGHT EMPTY KG	WEIGHT OPERATOR KG				
2400	2"5/8	2"5/8	2"1/8	2"1/8	150	2500	1880	1880	2000	2000	1185	120	351	2180	2700	2840
2200	2"5/8	2"1/8	2"1/8	2"1/8	150	2500	1880	1880	2000	2000	1185	120	351	2180	2670	2810
2000	2"1/8	2"1/8	2"1/8	2"1/8	125	2500	1865	1865	1985	1985	1160	128	331	2220	2570	2700
1804	2"1/8	2"1/8	2"1/8	1"5/8	125	2500	1865	1865	1985	1985	1160	128	331	2220	2420	2540

MODIFIE PAR	IND	N.ETUDE	DATE	MODIFICATION
APPAREIL OU UNITE LRN LRNS 1804 A 2400				MATIERE:
DESIGNATION ENCOMBREMENT - DIMENSIONS 4 COMPRESSEURS - 2 CIRCUITS				ECHELLE TRAITEMENT
NUMERO DE COMMANDE:				FOLIO 1/1 REPLACE PAR:
NOTE D'ETUDE: DATE:				REPLACE: A3 3976314.31
VERIFIE PAR: DATE:				FORMAT A3 NUMERO DE PLAN 3976963 INDICE 30
DESSIN PAR: AD DATE:26-05-97				

