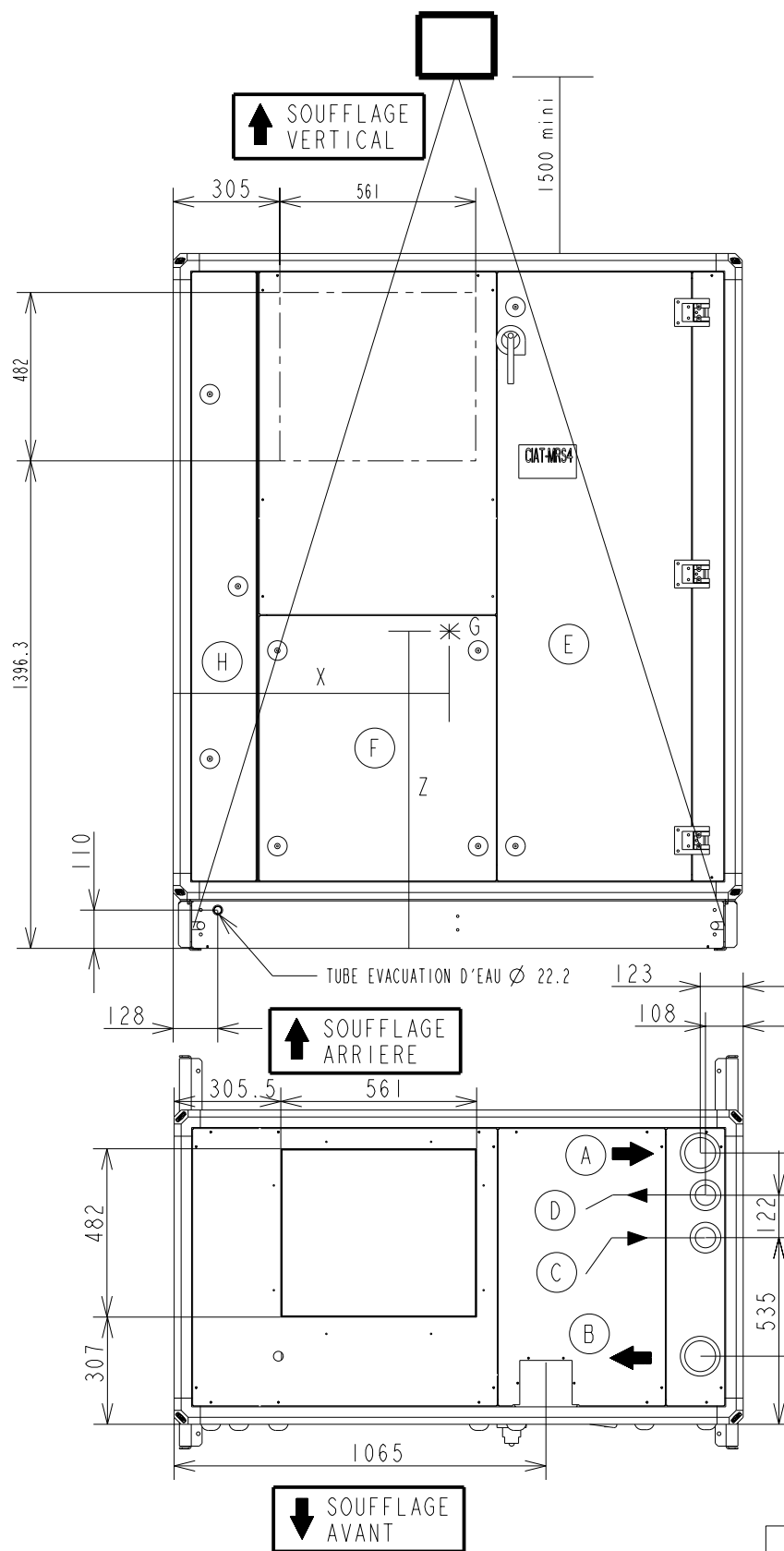
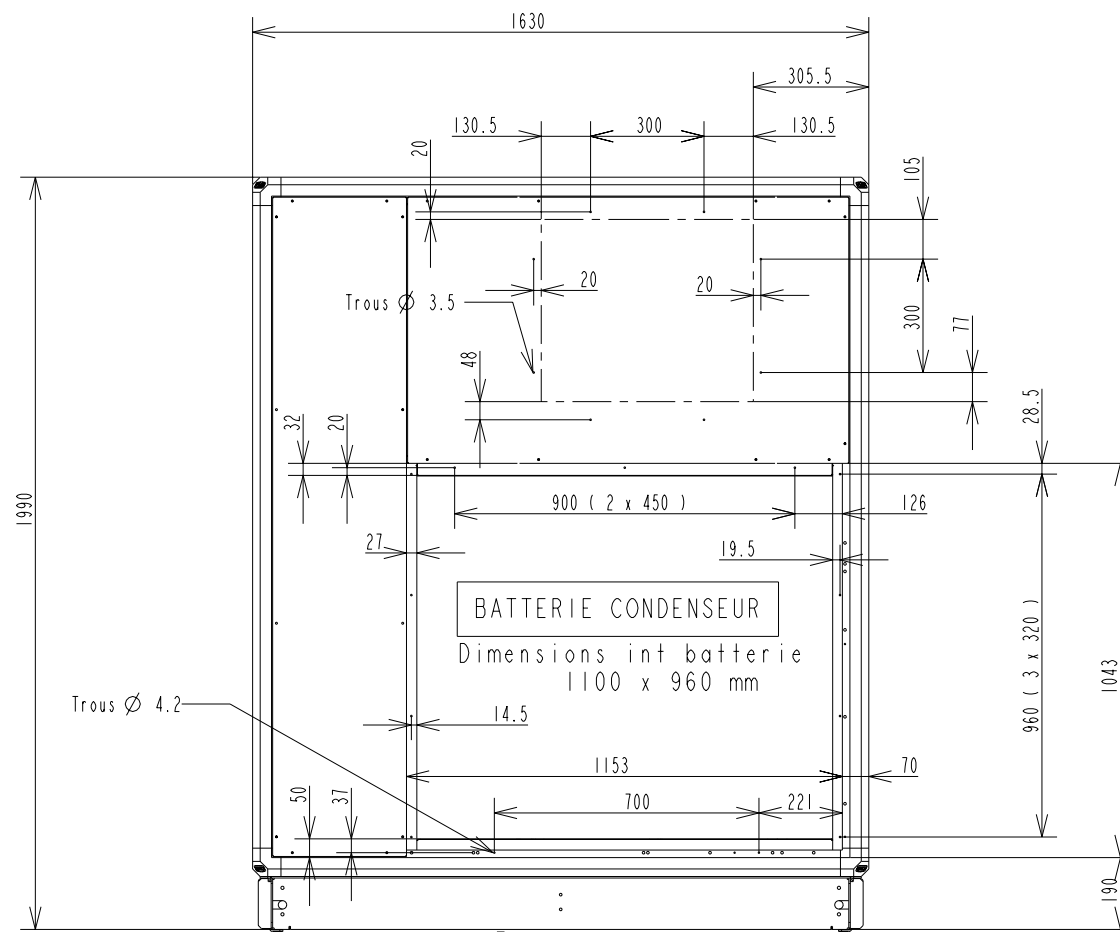


*G
CENTRE DE GRAVITE
AXIS OF GRAVITY




- | | |
|---|--|
| (A) Entree eau glatee (Raccord male G1"1/4) | (A) Chilled water inlet (male connection G1"1/4) |
| (B) Sortie eau glatee (Raccord male G1"1/4) | (B) Chilled water outlet (male connection G1"1/4) |
| (C) Entree eau chaude (Raccord male G 1") | (C) Heat water inlet (male connection G 1") |
| (D) Sortie eau chaude (Raccord male G 1") | (D) Heat water outlet (male connection G 1") |
| (E) Panneau acces circuit frigorifique armoire electrique | (E) Refrigeration circuit access panel Electrical door |
| (F) Panneau acces compresseur | (F) Compressor access panel |
| (H) Panneau acces transmission groupe moto-ventilateur | (H) Fan-motor unit drive access panel |

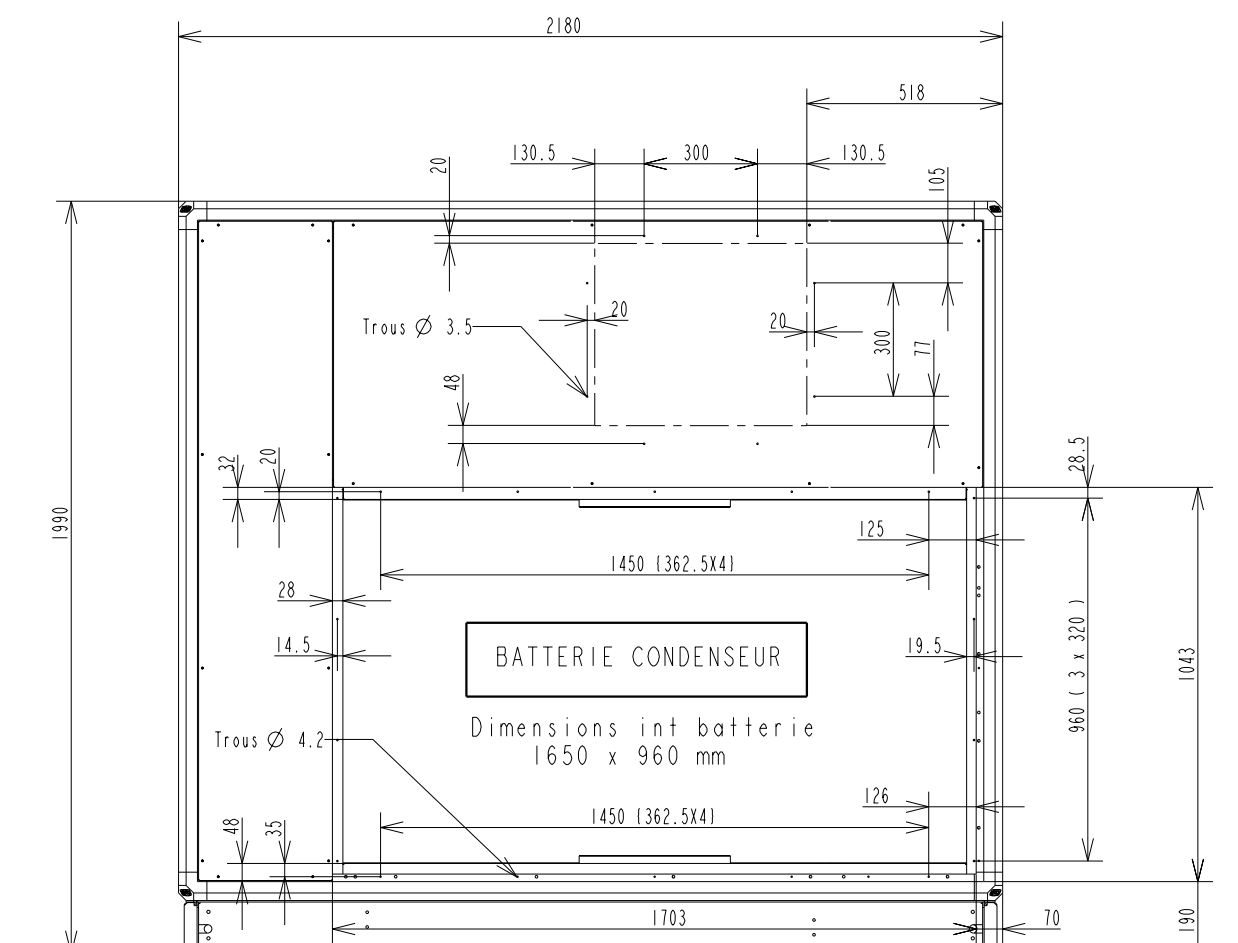
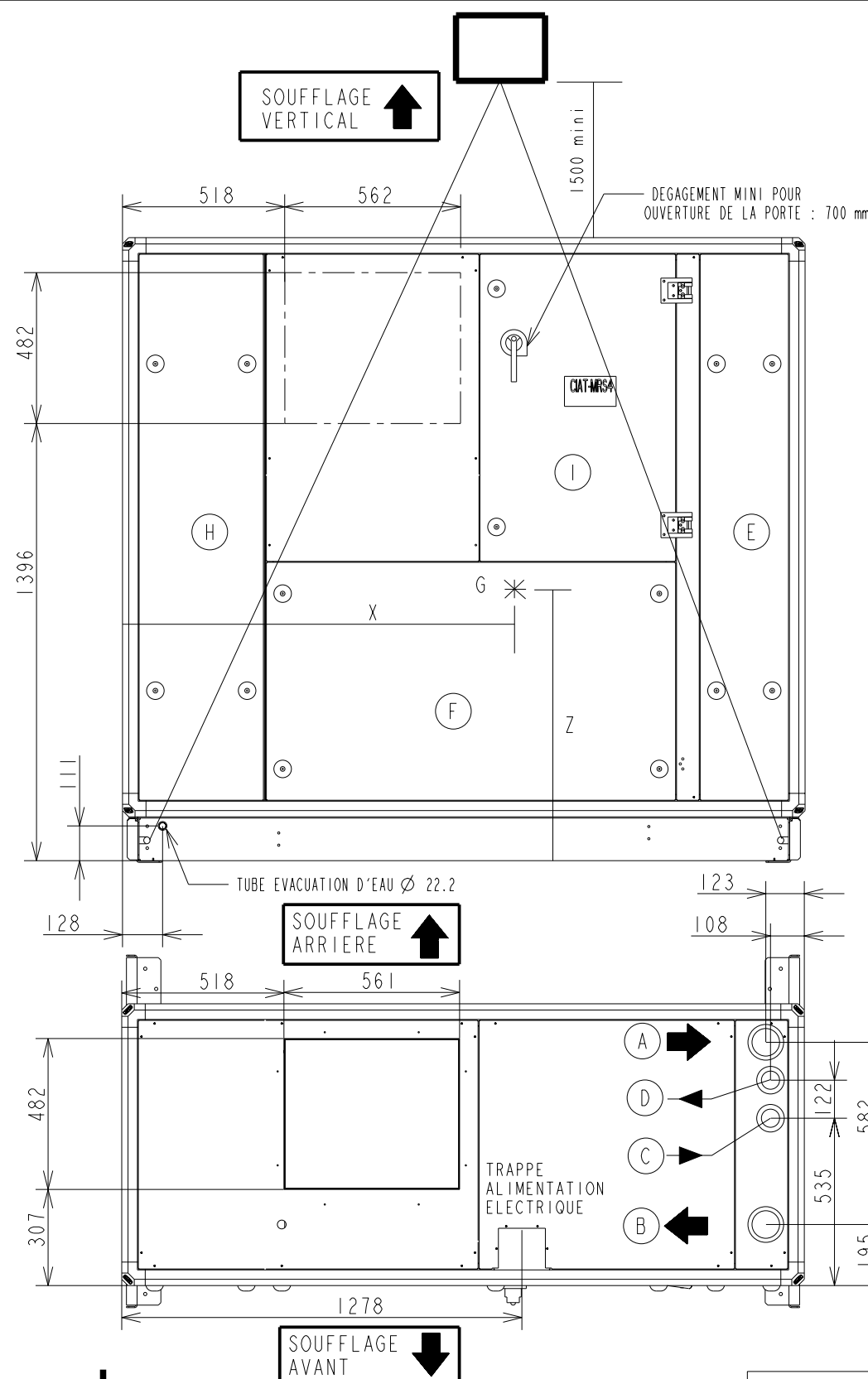
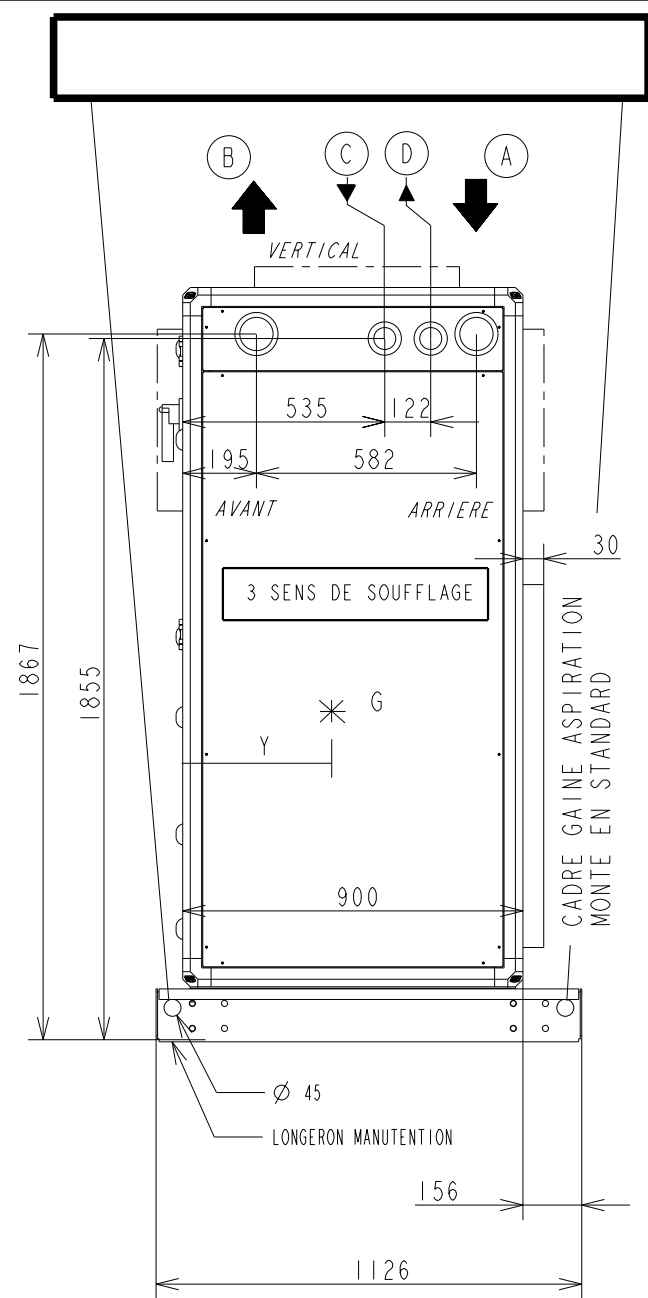


TAILLE	MASSE A VIDE (KG)	CENTRE DE GRAVITE (G)			MASSE EN SERVICE (KG)
		X	Y	Z	
100	581	793	403	871	591
150	610	791	405	874	620

- OPTIONS : Les manchettes souples au soufflage et a l'aspiration, la boite a filtres et la boite a volets se montent directement sur l'appareil.
La suspension antivibratoire se monte sous l'appareil.
Les manchons antivibratoires se montent sur l'entree et la sortie eau glatee.
- L'appareil devra etre installe a l'abri des intemperies dans un local hors gel.
- Prevoir un degagement de 1 m autour de l'appareil pour l'entretien.
- Le branchement electrique s'effectue sur le dessus

- OPTIONS : Flexible sleeves on the discharge and intake, filter box and shutter box mounted directly onto the unit.
Antivibratile suspensions mounted under the unit.
Antivibratile sleeves mounted on the chilled water inlet an outlet.
- The unit should be installed away from the effects of bad weather in a room kept above freezing point.
- Provide a clearance of 1 m around the unit for maintenance.
- Electrical connection is carried out on the top

MODIFIE PAR	IND	N. ETUDE	DATE	MODIFICATION
				APPAREIL OU UNITE LJAD 100-150 MATIERE : EP :
DESIGNATION ENCOMBREMENT - DIMENSIONS APPAREIL .				ECHELLE 0.05 TRAITEMENT
NUMERO DE COMMANDE :				FOLIO REPLACE PAR :
NOTE D'ETUDE :				REMPLACE :
VERIFIE PAR :				FORMAT A3
DESSIN PAR : CAROTTI-S				NUMERO DE PLAN 3976984 INDICE 30
DATE: 29-Jul-97				DATE:




- (A) Entree eau glacee (Raccord male G 2")
- (B) Sortie eau glacee (Raccord male G 2")
- (C) Entree eau chaude (Raccord male G 1"1/2)
- (D) Sortie eau chaude (Raccord male G 1"1/2)
- (E) Panneau acces circuit frigorifique
- (F) Panneau acces compresseurs
- (H) Panneau acces transmission groupe moto-ventilateur
- (I) Porte armoire electrique
- (A) Chilled water inlet (male connection G2")
- (B) Chilled water outlet (male connection G2")
- (C) Heat water inlet (male connection G1"1/2)
- (D) Heat water outlet (male connection G1"1/2)
- (E) Refrigeration circuit access panel
- (F) Compressor access panel
- (H) Fan-motor unit drive access panel
- (I) Electrical cabinet door

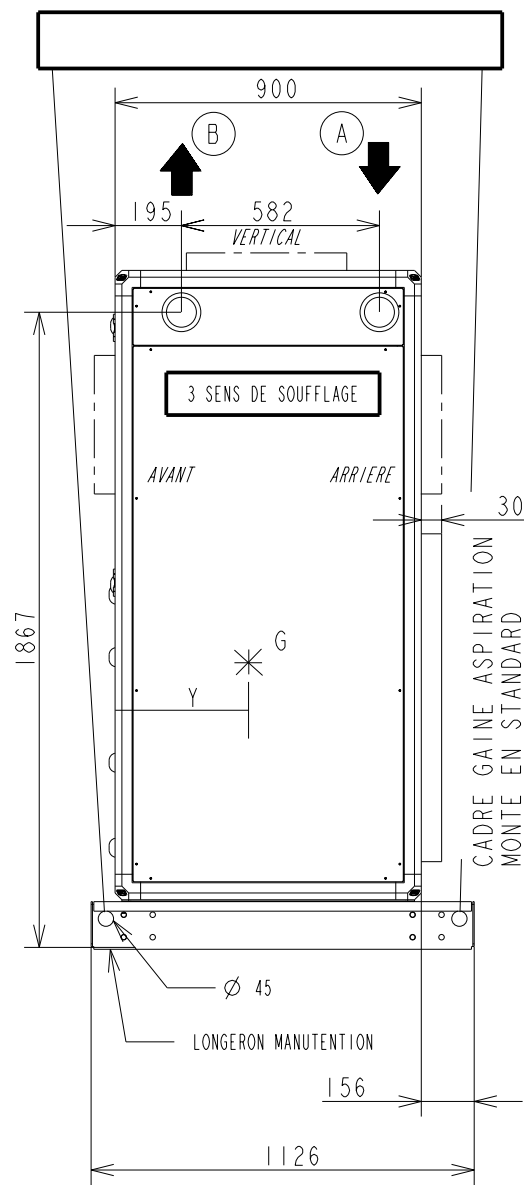
* G
CENTRE DE GRAVITE
AXIS OF GRAVITY

TAILLE	MASSE A VIDE (KG)	CENTRE DE GRAVITE (G)			MASSE EN SERVICE (KG)
		X	Y	Z	
200	771	1161	395	841	785
250	832	1152	403	858	846
300	859	1146	411	854	873

- OPTIONS : Lesmanchettes souples au soufflage et a l'aspiration, la boite a filtres et la boite a volets se montent directement sur l'appareil.
La suspension antivibratoire se monte sous l'appareil.
Les manchons antivibratoires se montent sur l'entree et la sortie eau glacee.
- L'appareil devra etre installe a l'abri des intemperies dans un local hors gel.
- Prevoir un degagement de 1 m autour de l'appareil pour l'entretien.
- Le branchement electrique s'effectue sur le dessus

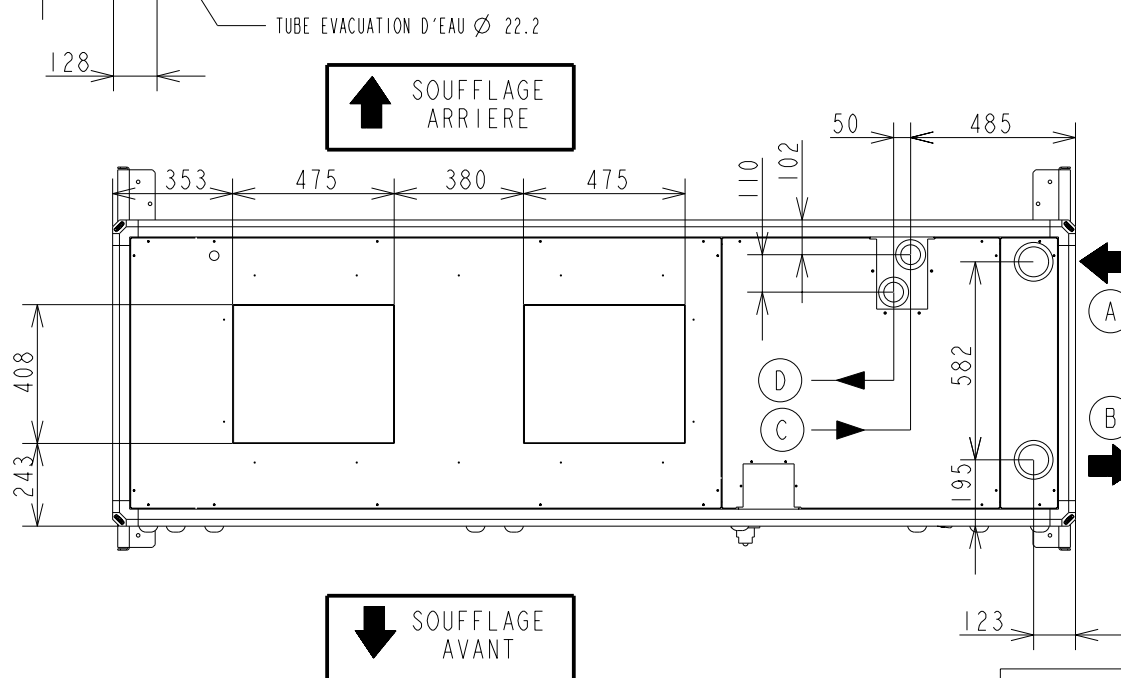
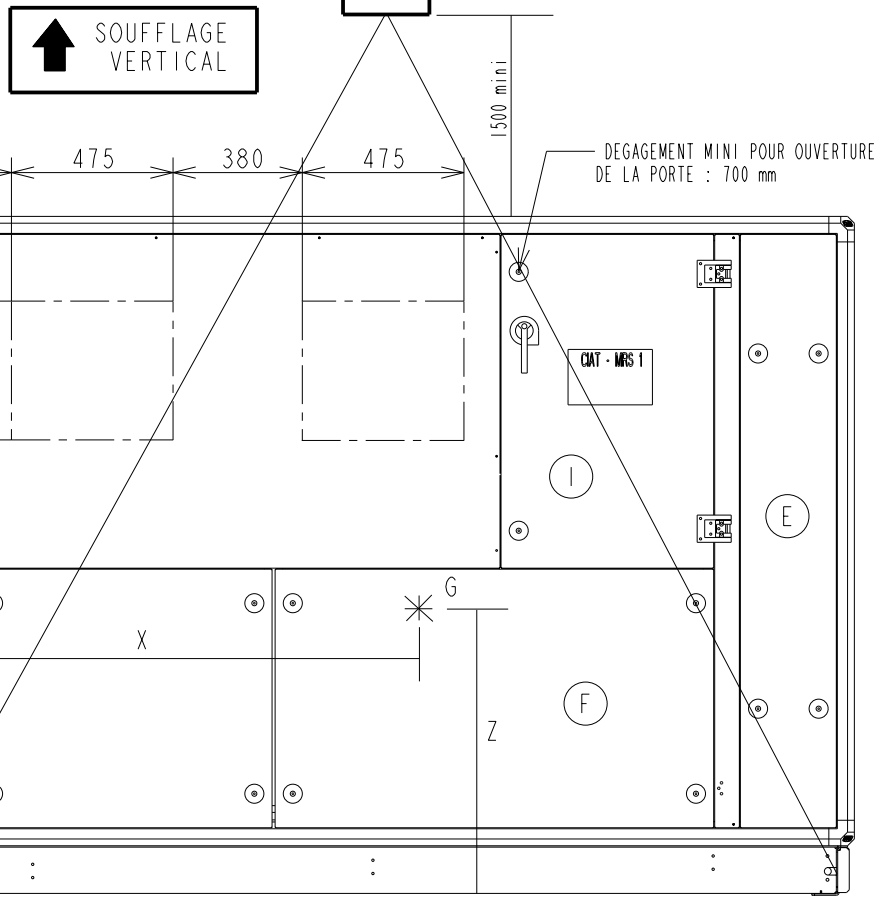
- OPTIONS : Flexible sleeves on the discharge and intake, filter box and shutter box mounted directly onto the unit.
Antivibratile suspensions mounted under the unit.
Antivibratile sleeves mounted on the chilled water inlet an outlet.
- The unit should be installed away from the effects of bad weather in a room kept above freezing point.
- Provide a clearance of 1 m around the unit for maintenance.
- Electrical connection is carried out on the top

MODIFIE PAR	IND	N. ETUDE	DATE	MODIFICATION
				APPAREIL OU UNITE LJAD 200 A 300
DESIGNATION ENCOMBREMENT - DIMENSIONS APPAREIL .				MATIERE : EP :
NUMERO DE COMMANDE :				ECHELLE 0.05
NOTE D'ETUDE :				FOLIO REMPLACE PAR :
VERIFIE PAR :				REMPLACE :
DESSIN PAR : CAROTTI-S				FORMAT A3
DATE: 30-Jul-97				NUMERO DE PLAN 3976985
				INDICE 30

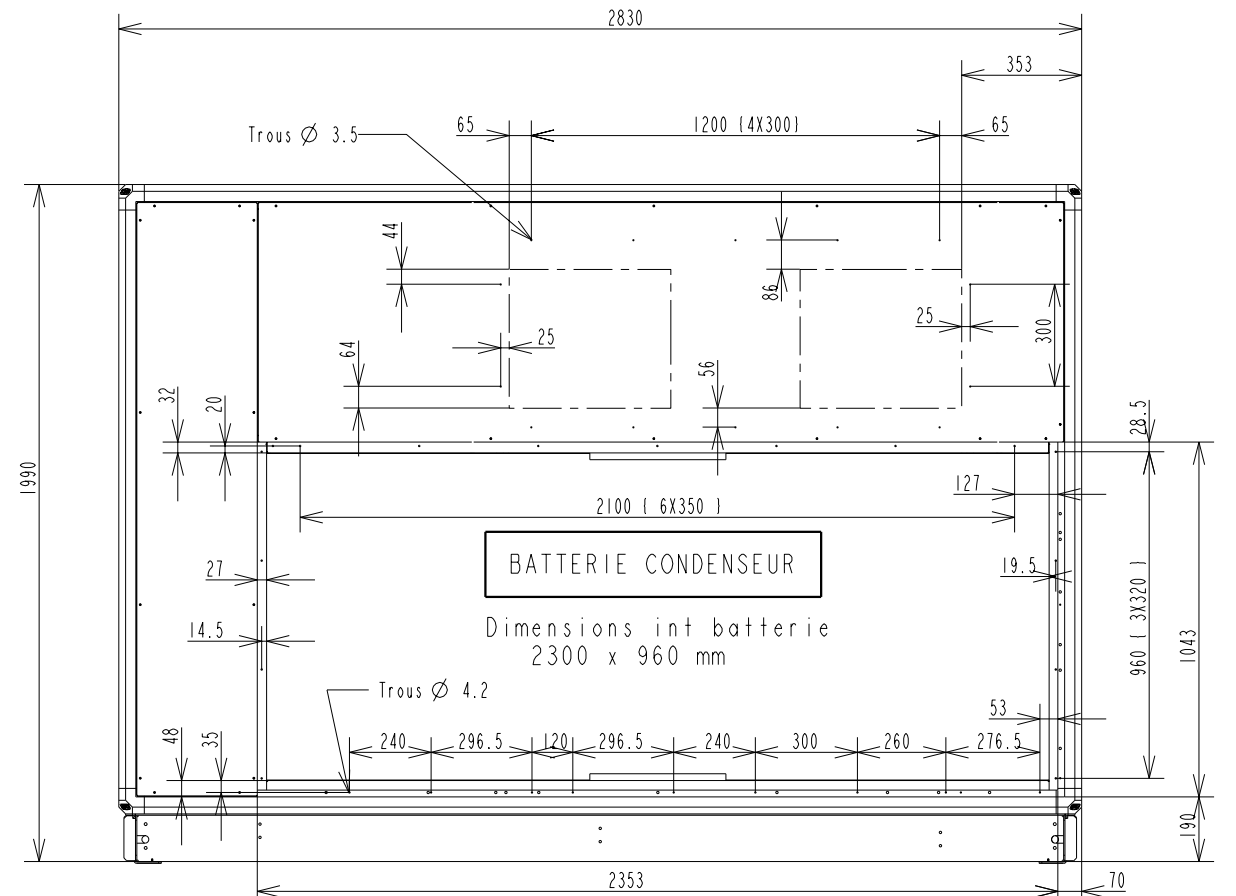


* G
CENTRE DE GRAVITE
AXIS OF GRAVITY

- OPTIONS : Les manchettes souples au soufflage et a l'aspiration, la boite a filtres et la boite a volets se montent directement sur l'appareil.
La suspension antivibratoire se monte sous l'appareil.
Les manchons antivibratoires se montent sur l'entree et la sortie eau glatee.
- L'appareil devra etre installe a l'abri des intemperies dans un local hors gel.
- Prevoir un degagement de 1 m autour de l'appareil pour l'entretien.
- Le branchement electrique s'effectue sur le dessus




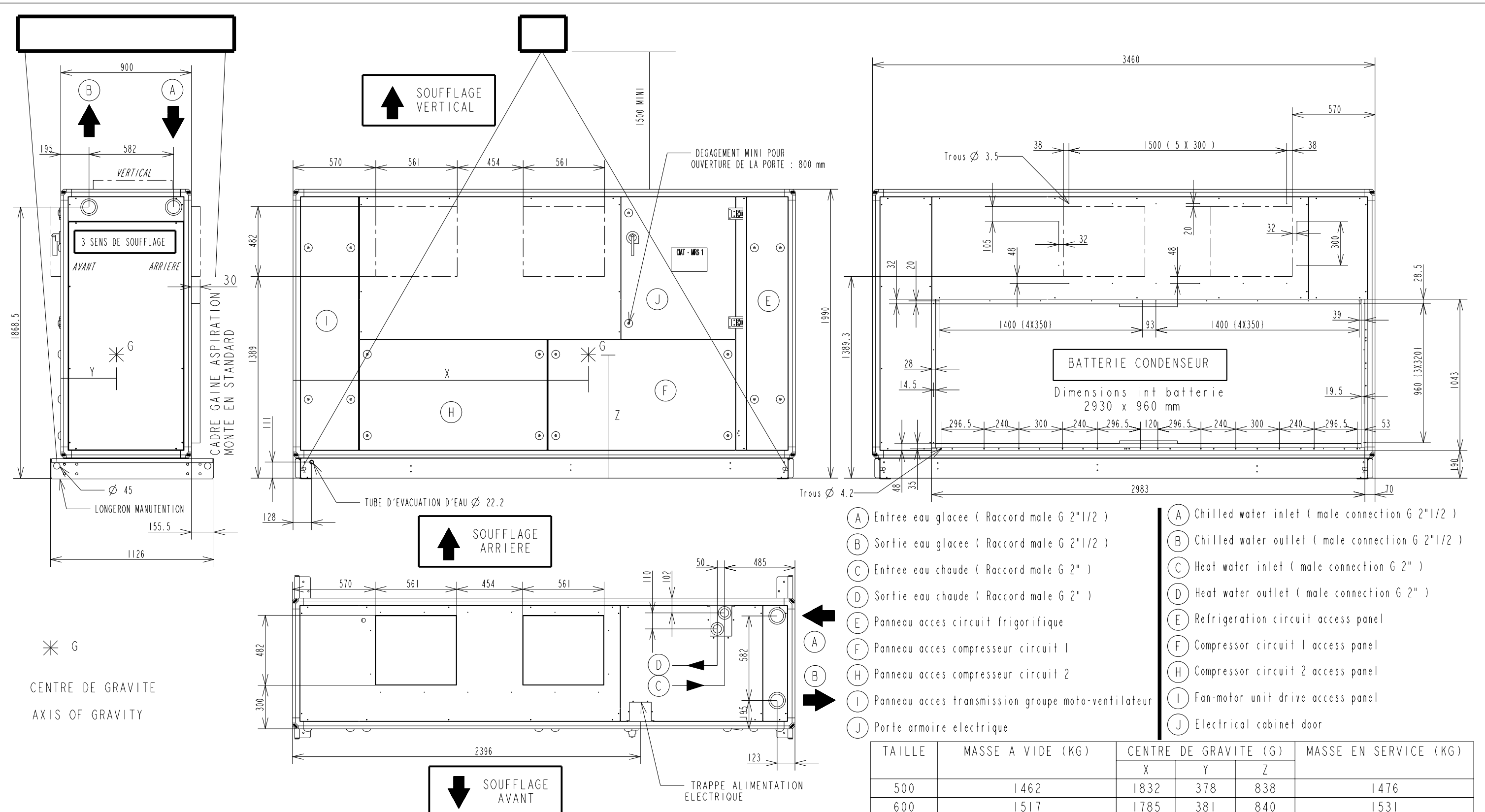
- OPTIONS : Flexible sleeves on the discharge and intake, filter box and shutter box mounted directly onto the unit.
Antivibratile suspensions mounted under the unit.
Antivibratile sleeves mounted on the chilled water inlet and outlet.
- The unit should be installed away from the effects of bad weather in a room kept above freezing point.
- Provide a clearance of 1 m around the unit for maintenance.
- Electrical connection is carried out on the top



- (A) Entree eau glatee (Raccord male G 2"1/2)
 - (B) Sortie eau glatee (Raccord male G 2"1/2)
 - (C) Entree eau chaude (Raccord male G 2")
 - (D) Sortie eau chaude (Raccord male G 2")
 - (E) Panneau acces circuit frigorifique
 - (F) Panneau acces compresseurs
 - (H) Panneau acces transmission groupe moto-ventilateur
 - (I) Porte armoire electrique
- (A) Chilled water inlet (male connection G 2"1/2)
 - (B) Chilled water outlet (male connection G 2"1/2)
 - (C) Heat water inlet (male connection G 2")
 - (D) Heat water outlet (male connection G 2")
 - (E) Refrigeration circuit access panel
 - (F) Compressor access panel
 - (H) Fan-motor unit drive access panel
 - (I) Electrical cabinet door

TAILLE	MASSE A VIDE (KG)	CENTRE DE GRAVITE (G)			MASSE EN SERVICE (KG)
		x	y	z	
350	1165	1422	378	840	1179
400	1220	1419	381	838	1234
450	1261	1408	385	838	1275

MODIFIE PAR	IND	N. ETUDE	DATE	MODIFICATION
				APPAREIL OU UNITE LJAD 350 A 450
DESIGNATION ENCOMBREMENT - DIMENSIONS APPAREIL .				MATIERE : EP :
NUMERO DE COMMANDE :				ECHELLE 0.045
NOTE D'ETUDE :				FOLIO REMPLACE PAR :
VERIFIE PAR :				REMPLACE :
DESSIN PAR : CAROTTI-S				FORMAT A3
DATE: 30-Jul-97				NUMERO DE PLAN 3976986
				INDICE 30



- (A) Entree eau glatee (Raccord male G 2"1/2)
- (A) Chilled water inlet (male connection G 2"1/2)
- (B) Sortie eau glatee (Raccord male G 2"1/2)
- (B) Chilled water outlet (male connection G 2"1/2)
- (C) Entree eau chaude (Raccord male G 2")
- (C) Heat water inlet (male connection G 2")
- (D) Sortie eau chaude (Raccord male G 2")
- (D) Heat water outlet (male connection G 2")
- (E) Panneau acces circuit frigorifique
- (E) Refrigeration circuit access panel
- (F) Panneau acces compresseur circuit 1
- (F) Compressor circuit 1 access panel
- (H) Panneau acces compresseur circuit 2
- (H) Compressor circuit 2 access panel
- (I) Panneau acces transmission groupe moto-ventilateur
- (I) Fan-motor unit drive access panel
- (J) Porte armoire électrique
- (J) Electrical cabinet door

TAILLE	MASSE A VIDE (KG)	CENTRE DE GRAVITE (G)			MASSE EN SERVICE (KG)
		X	Y	Z	
500	1462	1832	378	838	1476
600	1517	1785	381	840	1531

- OPTIONS : les manchettes souples au soufflage et a l'aspiration, la boîte a filtres et la boîte a volets se montent directement sur l'appareil.
 La suspension antivibratoire se monte sous l'appareil.
 Les manchons antivibratoires se montent sur l'entree et sortie eau glatee.

- L'appareil devra etre installe a l'abri des intemperies dans un local hors gel.

- Prevoir un degagement de 1 m autour de l'appareil pour l'entretien.


- Le branchement électrique s'effectue sur le dessus

- OPTIONS : Flexible sleeves on the discharge and intake, filter box and shutter box mounted directly onto the unit.
 Antivibratile suspensions mounted under the unit.
 Antivibratile sleeves mounted on the chilled water inlet an outlet.

- The unit should be installed away from the effects of bad weather in a room kept above freezing point.

- Provide a clearance of 1 m around the unit for maintenance.

- Electrical connection is carried out on the top.

MODIFIE PAR	IND	N. ETUDE	DATE	MODIFICATION
 APPAREIL OU UNITE LJAD 500-600				
DESIGNATION			MATERIE :	
ENCOREMENT - DIMENSIONS APPAREIL .			EP : .	
NUMERO DE COMMANDE :			TRAITEMENT	
NOTE D'ETUDE :			MASSE :	
VERIFIE PAR :			REPLACE PAR :	
DESSIN PAR : CAROTTI-S			REPLACE :	
DATE: 31-Jul-97			ECHELLE 0.039 FOLIO FORMAT A3	
			NUMERO DE PLAN 3976987	
			INDICE 30	