

IMPLANTATION MATERIEL

**DEMARAGE A VIDE
UNIQUEMENT SUR:**

- PART-WINDING
- ETOILE/TRIANGLE

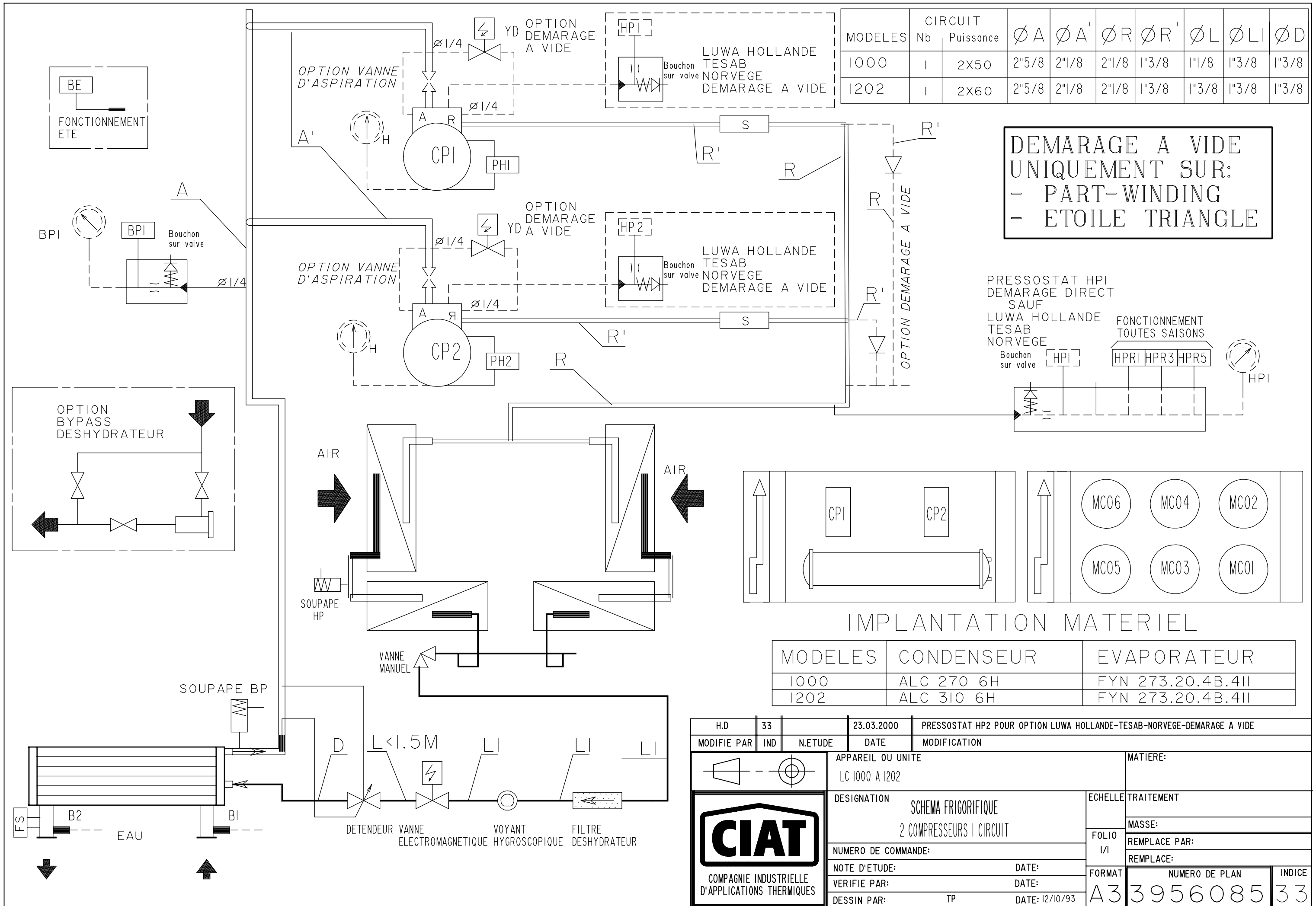
MODELES	CIRCUIT Nb	Puissance	Ø A	Ø R	Ø L	Ø LI	Ø D
1200	2	1X60	2"1/8	1"3/8	1"1/8	1"1/8	1"3/8
1000	2	1X50	2"1/8	1"3/8	1"1/8	1"1/8	1"1/8

MODELES	CONDENSEUR	EVAPORATEUR
1200	ALC 310 6H	FYN 273.20.4B.422
1000	ALC 270 6H	FYN 273.20.4B.422

2 CIRCUITS FRIGORIFIQUES IDENTIQUES

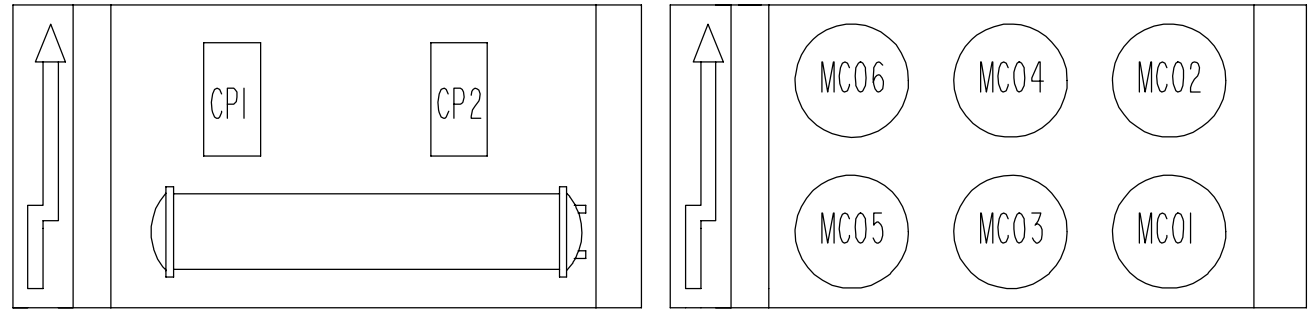
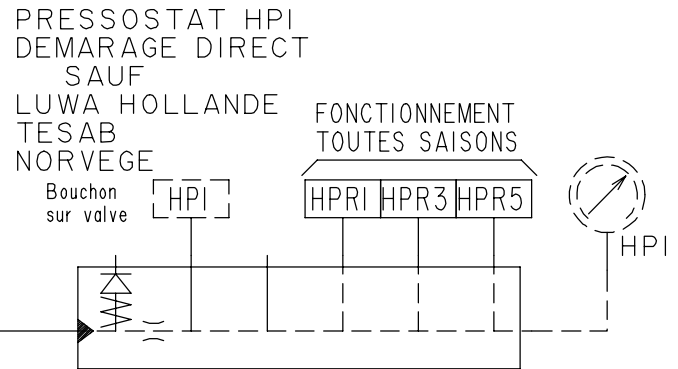
H.D	33	23.03.2000	23.03.2000	PRESSOSTATS HP POUR SPECIF LUWA HOLLANDE-TESTAB-NORVEGE
MODIFIE PAR	IND	N.ETUDE	DATE	MODIFICATION
APPAREIL OU UNITE			MATERIE:	
LC 1000 ET 1200				
DESIGNATION			ECHELLE	
SCHEMA FRIGORIFIQUE			TRAITEMENT	
2 COMPRESSEURS 2 CIRCUITS			MASSE:	
NUMERO DE COMMANDE:			REMPLECE PAR:	
NOTE D'ETUDE:			REMPLECE:	
VERIFIE PAR:			FORMAT	
DESSIN PAR:			NUMERO DE PLAN	
FG			INDICE	
DATE:23/02/93			A3	
			3956031	
			33	





MODELES	CIRCUIT		Ø A	Ø A'	Ø R	Ø R'	Ø L	Ø LI	Ø D
	Nb	Puissance							
1000	1	2X50	2"5/8	2"1/8	2"1/8	1"3/8	1"1/8	1"3/8	1"3/8
1202	1	2X60	2"5/8	2"1/8	2"1/8	1"3/8	1"3/8	1"3/8	1"3/8

DEMARAGE A VIDE
UNIQUEMENT SUR:
 - PART-WINDING
 - ETOILE TRIANGLE

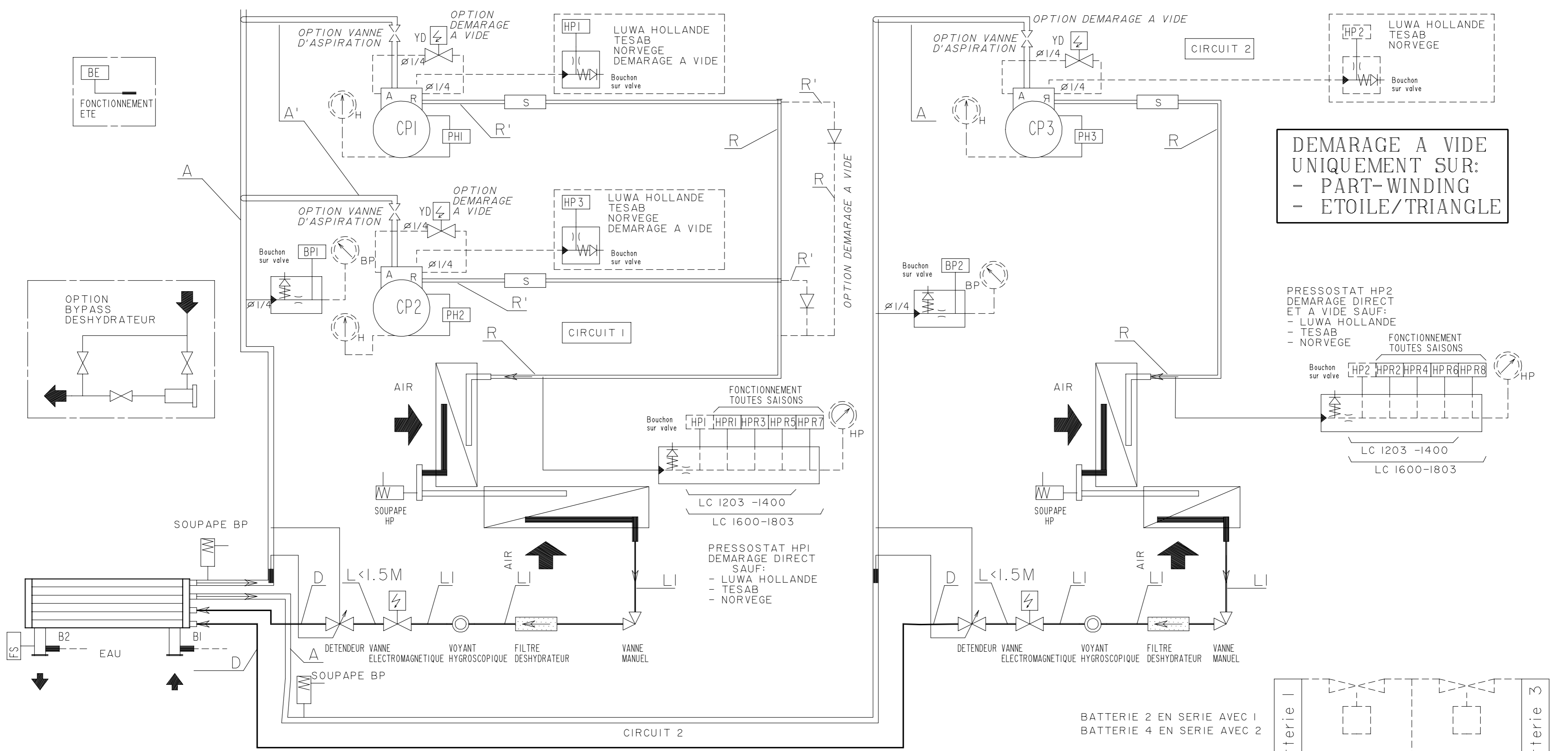


IMPLANTATION MATERIEL

MODELES	CONDENSEUR	EVAPORATEUR
1000	ALC 270 6H	FYN 273.20.4B.4II
1202	ALC 310 6H	FYN 273.20.4B.4II

H.D	33	23.03.2000	PRESSOSTAT HP2 POUR OPTION LUWA HOLLANDE-TESAB-NORVEGE-DEMARAGE A VIDE
MODIFIE PAR	IND	N.ETUDE	DATE
APPAREIL OU UNITE		MATERIE:	
LC 1000 A 1202			
DESIGNATION		ECHELLE	TRAITEMENT
SCHEMA FRIGORIFIQUE			
2 COMPRESSEURS 1 CIRCUIT		FOLIO	MASSE:
		1/1	REMPLECE PAR:
NUMERO DE COMMANDE:		REMPLECE:	
NOTE D'ETUDE:	DATE:	FORMAT	NUMERO DE PLAN
VERIFIE PAR:	DATE:	A3	3956085
DESSIN PAR:	TP	DATE: 12/10/93	INDICE
			33



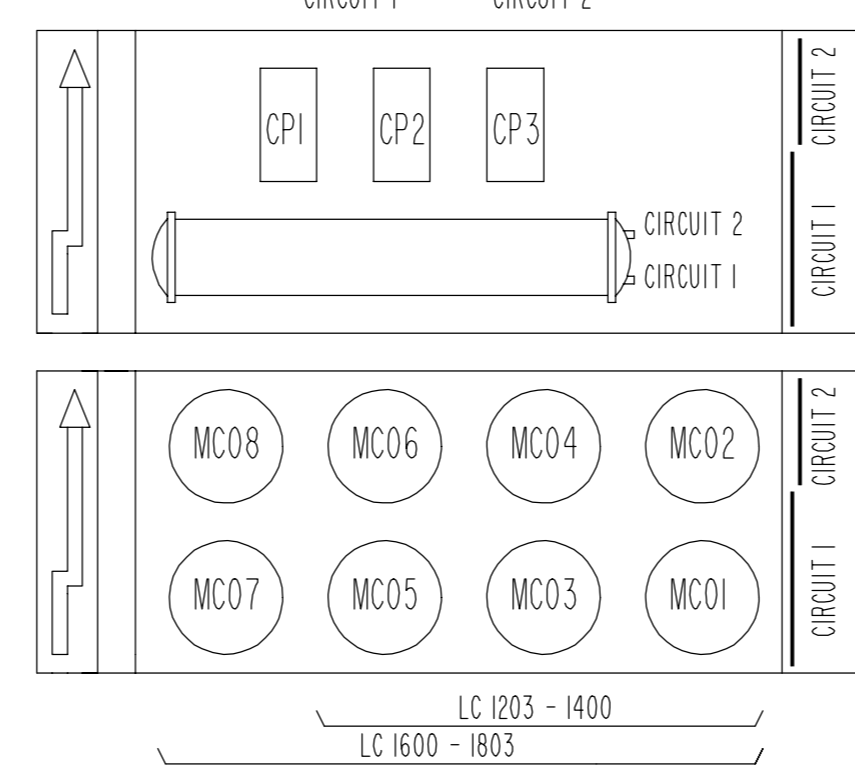


DEMARAGE A VIDE UNIQUEMENT SUR:
 - PART-WINDING
 - ETOILE/TRIANGLE

PRESSOSTAT HP2
 DEMARAGE DIRECT ET A VIDE SAUF:
 - LUWA HOLLANDE
 - TESAB
 - NORVEGE

FONCTIONNEMENT TOUTES SAISONS

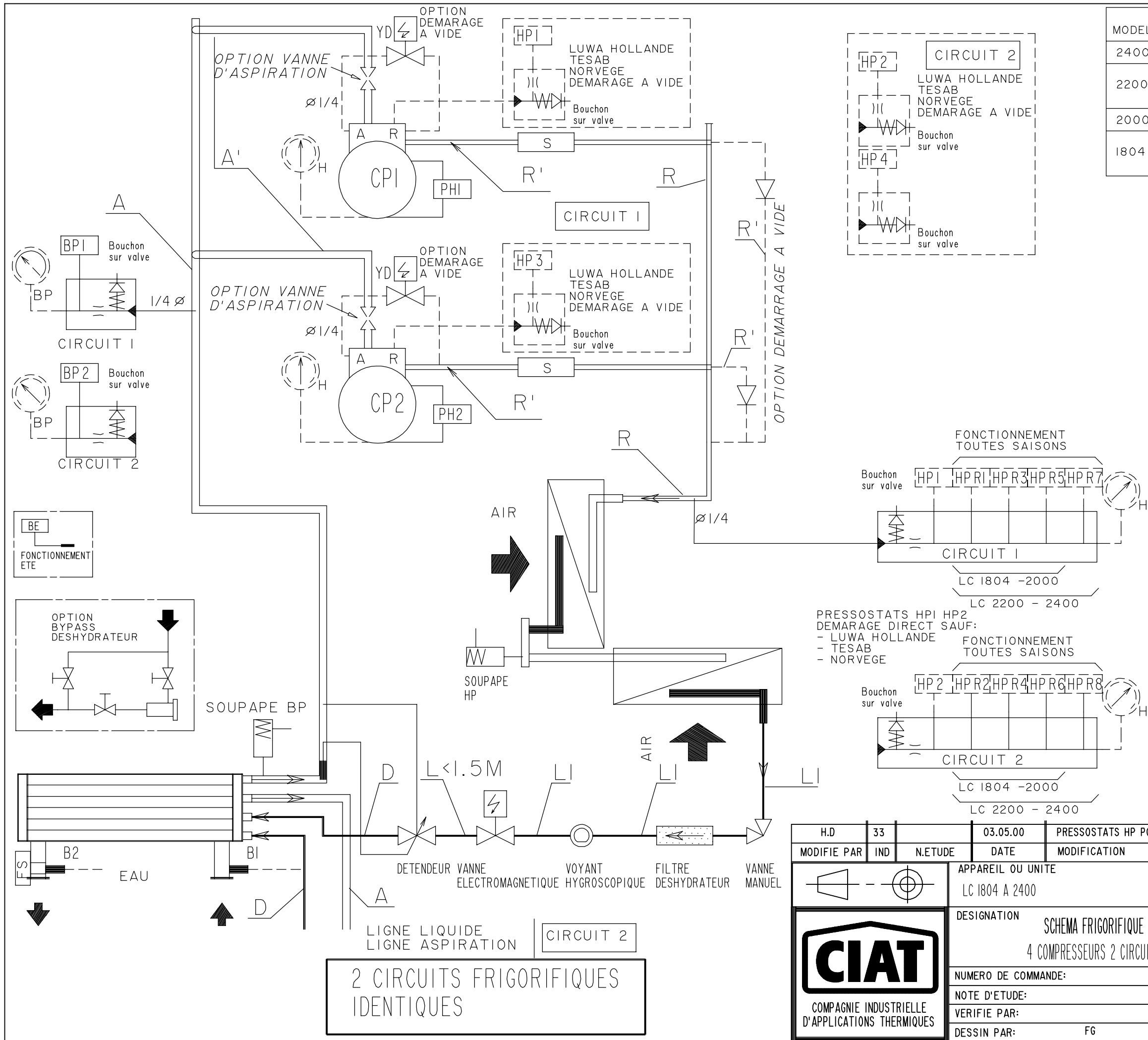
IMPLANTATION MATERIEL



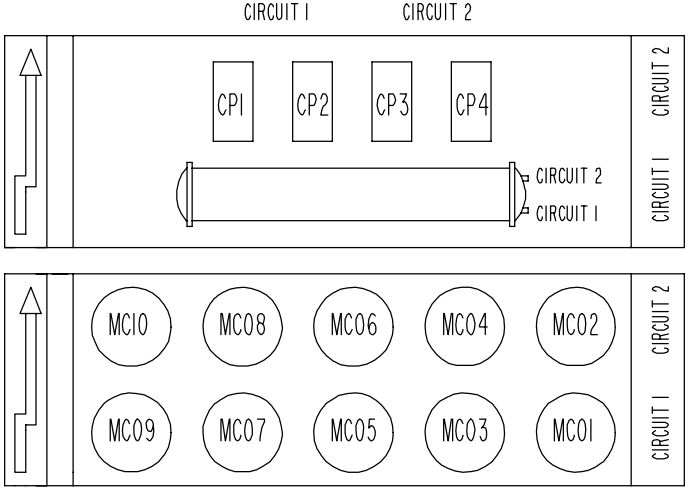
MODELES	CIRCUIT		ØA	ØA'	ØR	ØR'	ØL	ØLI	ØD
	Nb	Puissance							
1803	CIR 1	1	2X60	2"5/8	2"1/8	2"1/8	1"3/8	1"3/8	1"3/8
	CIR 2	1	1X60	2"1/8	1"3/8	1"1/8	1"1/8	1"1/8	1"3/8
1600	CIR 1	1	2X50	2"5/8	2"1/8	2"1/8	1"3/8	1"3/8	1"3/8
	CIR 2	1	1X60	2"1/8	1"3/8	1"1/8	1"1/8	1"1/8	1"3/8
1400	CIR 1	1	2X50	2"5/8	2"1/8	2"1/8	1"3/8	1"1/8	1"3/8
	CIR 2	1	1X40	1"5/8	1"3/8	1"1/8	7/8"	7/8"	1"1/8
1203	CIR 1	1	2X40	2"1/8	1"5/8	1"5/8	1"3/8	1"1/8	1"3/8
	CIR 2	1	1X40	1"5/8	1"3/8	1"1/8	7/8"	7/8"	1"1/8

MODELES	CONDENSEUR	EVAPORATEUR
1803	ALC 430 8H	FYN 355.20.4M.432
1600	ALC 400 8H	FYN 355.20.4M.432
1400	ALC 370 6H	FYN 355.20.4M.432
1203	ALC 340 6H	FYN 355.20.4M.432

HD	33	24.03.2000	PRESSOSTAT HP3 POUR OPTION LUWA HOLLANDE- TESAB- NORVEGE- ET PART WINDING
MODIFIE PAR	IND	N.ETUDE	DATE
		APPAREIL OU UNITE	MATIERE:
		LC 1203 A 1803	
		DESIGNATION	ECHELLE
		SCHEMA FRIGORIFIQUE	TRAITEMENT
		NUMERO DE COMMANDE:	FOLIO
		NOTE D'ETUDE:	REPLACE PAR:
		VERIFIE PAR:	REPLACE:
		DATE:	FORMAT
		DATE:	NUMERO DE PLAN
		DATE: 1/12/92	INDICE
		DESSIN PAR: FG	A2 3956009 33



MODELES	CIRCUIT Nb	Puissance	∅A	∅A'	∅R	∅R'	∅L	∅LI	∅D
2400	2	2X60	2 ⁵ / ₈	2 ¹ / ₈	2 ¹ / ₈	1 ³ / ₈	1 ³ / ₈	1 ³ / ₈	1 ³ / ₈
2200	CIR 1	1 2X60	2 ⁵ / ₈	2 ¹ / ₈	2 ¹ / ₈	1 ³ / ₈	1 ³ / ₈	1 ³ / ₈	1 ³ / ₈
	CIR 2	1 2X50	2 ⁵ / ₈	2 ¹ / ₈	2 ¹ / ₈	1 ³ / ₈	1 ¹ / ₈	1 ³ / ₈	1 ³ / ₈
2000	2	2X50	2 ⁵ / ₈	2 ¹ / ₈	2 ¹ / ₈	1 ³ / ₈	1 ¹ / ₈	1 ³ / ₈	1 ³ / ₈
1804	CIR 1	1 2X50	2 ⁵ / ₈	2 ¹ / ₈	2 ¹ / ₈	1 ³ / ₈	1 ¹ / ₈	1 ³ / ₈	1 ³ / ₈
	CIR 2	1 2X40	2 ¹ / ₈	1 ⁵ / ₈	1 ⁵ / ₈	1 ³ / ₈	1 ¹ / ₈	1 ¹ / ₈	1 ¹ / ₈

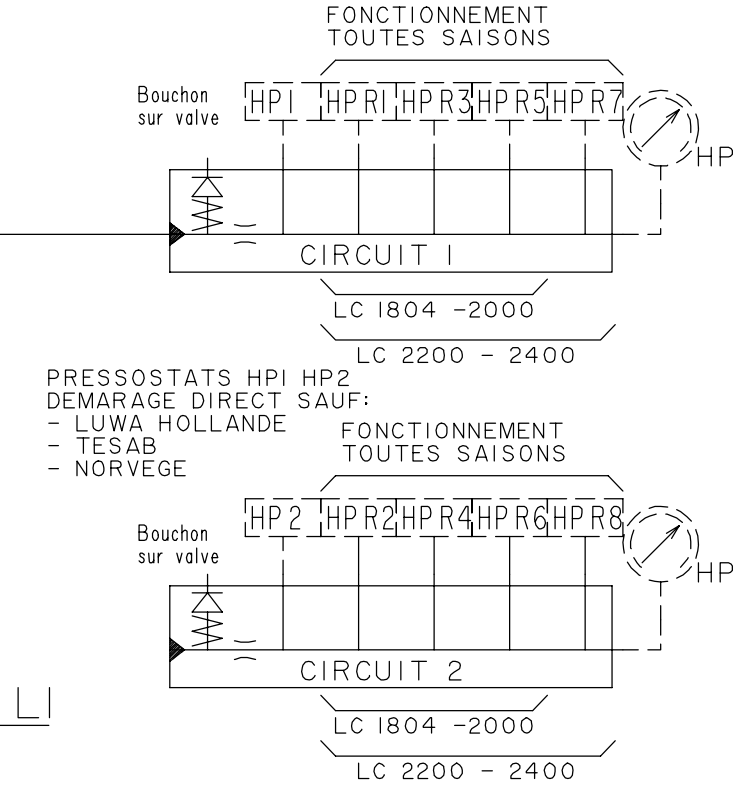


LC 1804 - 2000
LC 2200 - 2400

IMPLANTATION MATERIEL

MODELES	CONDENSEUR	EVAPORATEUR
2400	ALC 620 10H	FYN 406.25.4M.422
2200	ALC 570 10H	FYN 406.25.4M.422
2000	ALC 510 8H	FYN 355.25.4B.422
1804	ALC 460 8H	FYN 355.25.4B.422

DEMARRAGE A VIDE UNIQUEMENT SUR:
- PART-WINDING
- ETOILE/TRIANGLE



PRESSOSTATS HPI HP2
DEMARRAGE DIRECT SAUF:
- LUWA HOLLANDE
- TESAB
- NORVEGE

H.D	33	03.05.00	PRESSOSTATS HP POUR SPECIF LUWA HOLLANDE-TESAB-NORVEGE ET DEMARRAGE A VIDE
MODIFIE PAR	IND	N.ETUDE	DATE
APPAREIL OU UNITE		MATERIE:	
LC 1804 A 2400			
DESIGNATION		ECHELLE	
SCHEMA FRIGORIFIQUE		TRAITEMENT	
4 COMPRESSEURS 2 CIRCUITS		MASSE:	
NUMERO DE COMMANDE:		REMPLECE PAR:	
NOTE D'ETUDE:		REMPLECE:	
VERIFIE PAR:		FORMAT	
DESSIN PAR:		NUMERO DE PLAN	
		INDICE	
		A3 3955995 33	
		DATE:09/07/92	

