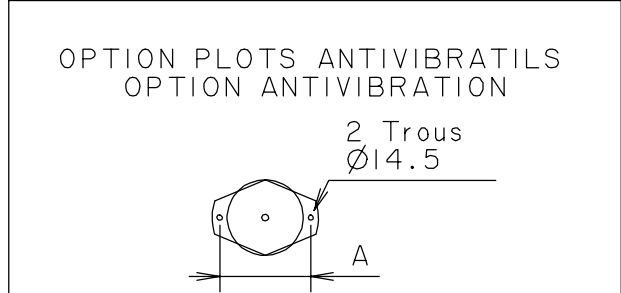


ATTENTION A LA PROTECTION HIVER
DU GROUPE
WARNING AT WINTER PROTECTION
OF THE UNIT



| CIATCOOLER | Nbre de plots Number of vibra- tionless suspension | Durete Shores | Diametre | A | H |
|------------|----------------------------------------------------------|------------------|----------|-----|----|
| 1000/1202 | 8 | 45 | 200 | 240 | 37 |

NOTA:

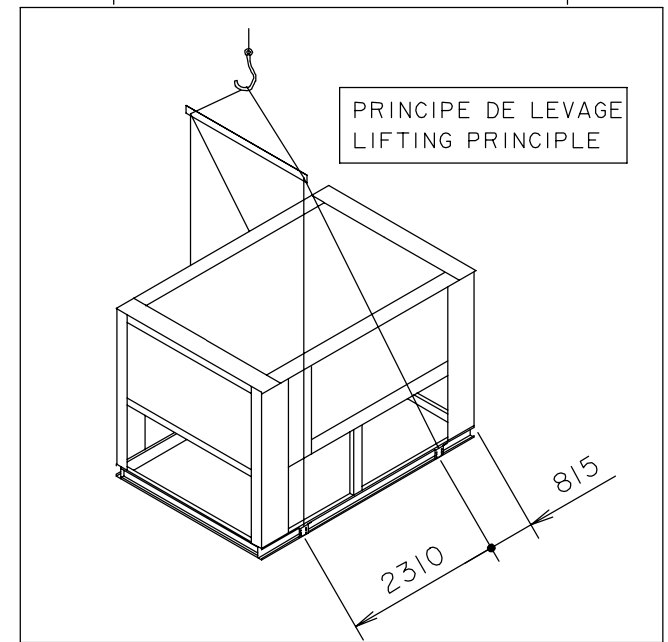
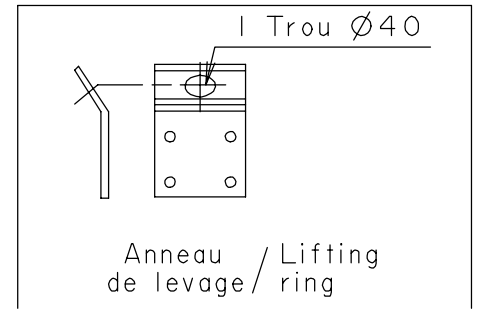
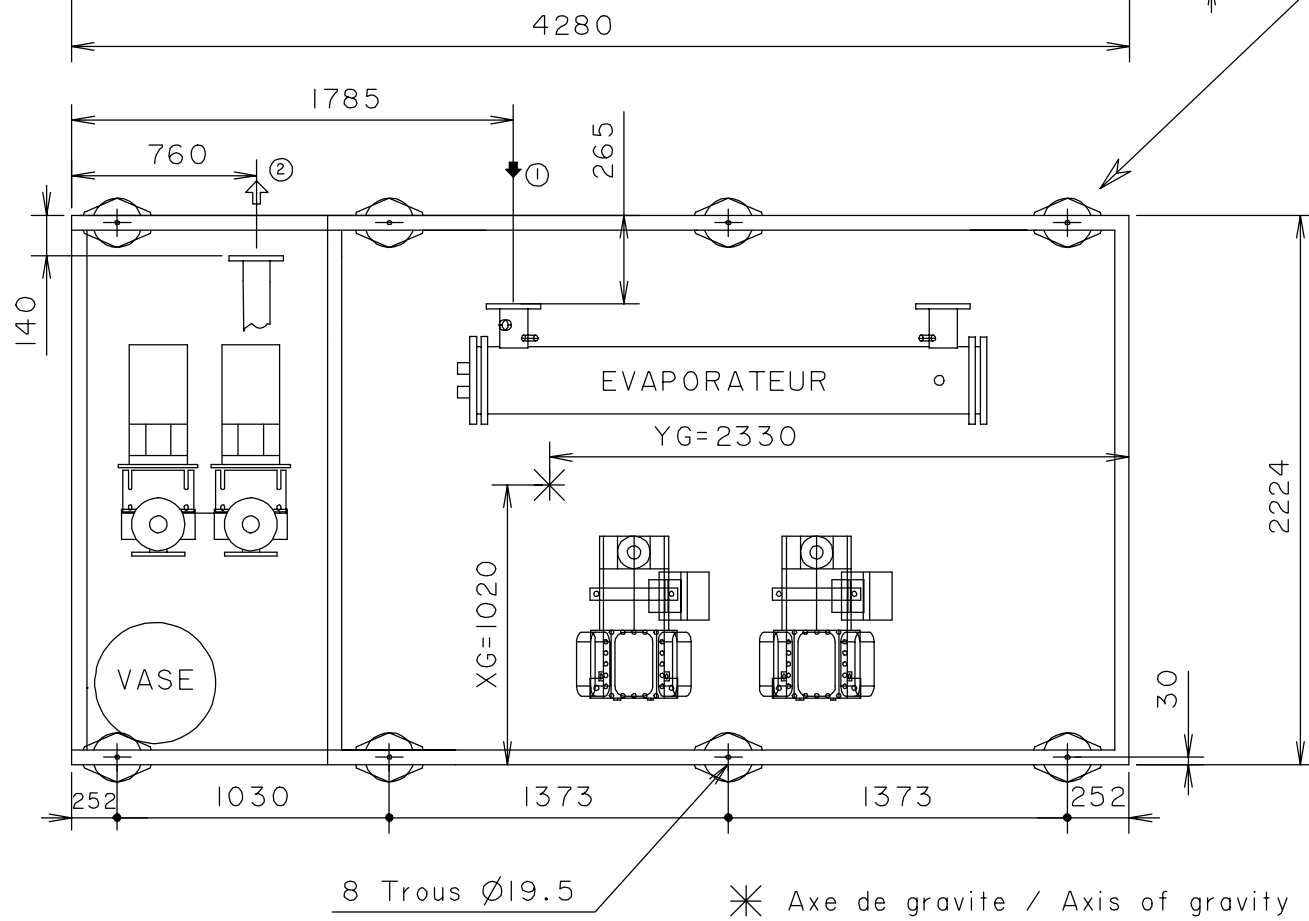
Prevoir un degagement de 2m tout autour de l' unite pour l'entretien.
-Le raccordement électrique (E) s'effectue par le dessous du tableau electrique.
➔ Aspiration air condenseur
➔ Soufflage air condenseur
-Aucun obstacle ne devra gener le refoulement de l'air.

NOTES:

-Allow 2m of clearance all around the unit for maintenance.
-the electrical connections (E) are made to the below of the electrical panel.
➔ Condenseur air inlet
➔ Condenseur air discharge
-No obstruction to the air discharge should be allowed.

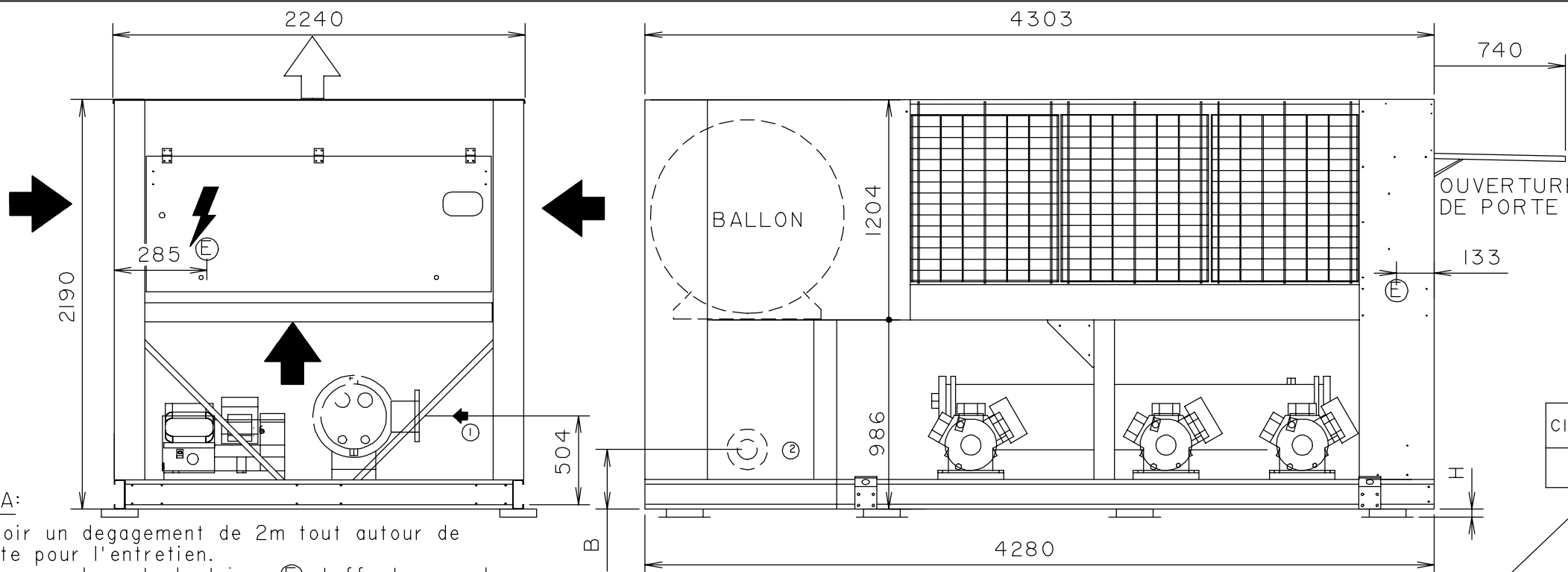
- ① Entree eau glatee bride PN16 DN 100
Chilled water inlet flanged PN16 DN 100
- ② Sortie eau glatee
Chilled water outlet

| N* DE POMPE PUMP NUMBER | BRIDE PN16 FLANGED PN16 |
|----------------------------|----------------------------|
| 2x14 | DN80 |



| CIATCOOLER LCH | Poids a vide en kg Weight in kg | Poids en service en kg Weight operational in kg |
|----------------|------------------------------------|----------------------------------------------------|
| LCH 1000 | 2900 | 3900 |
| LCH 1202 | 2950 | 4000 |

| | | | |
|-------------|-----|------------------------------------------|-----------------------------------------------|
| AC | 31 | 14.09.99 | NOUVELLE POSITION DE LA BRIDE DE SORTIE D'EAU |
| MODIFIE PAR | IND | N.ETUDE | DATE |
| | | APPAREIL OU UNITE LCH 1000-1202 6H | MATIERE: |
| | | DESIGNATION ENCOMBREMENT / DIMENSIONS | ECHELLE 0.03 |
| | | NUMERO DE COMMANDE: 399E4105AA | FOLIO 1/1 |
| | | NOTE D'ETUDE: DATE: | REPLACE PAR: |
| | | VERIFIE PAR: DATE: | REPLACE: C 3986150.30 |
| | | DESSIN PAR: AC DATE: 28.07.99 | FORMAT A3 |
| | | | NUMERO DE PLAN 3986150 |
| | | | INDICE 31 |



ATTENTION A LA PROTECTION HIVER
DU GROUPE
WARNING AT WINTER PROTECTION
OF THE UNIT

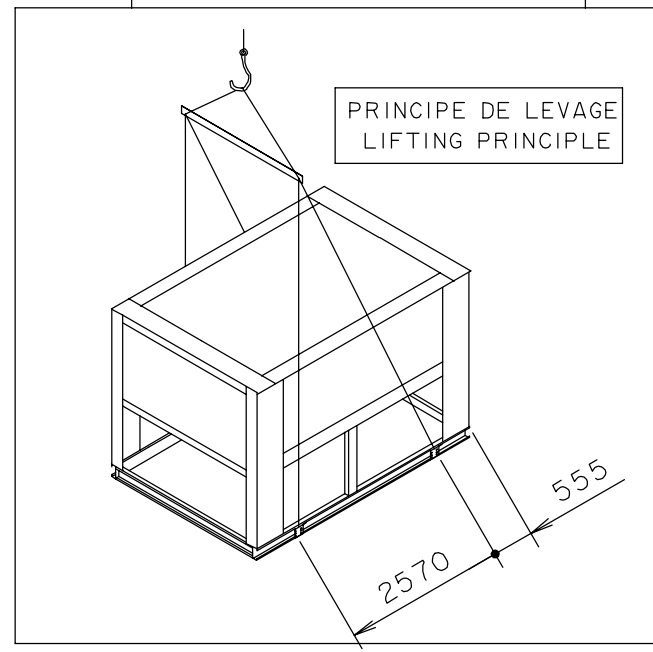
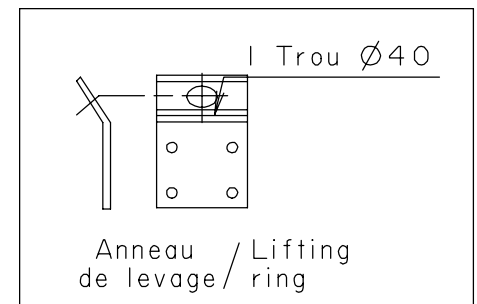
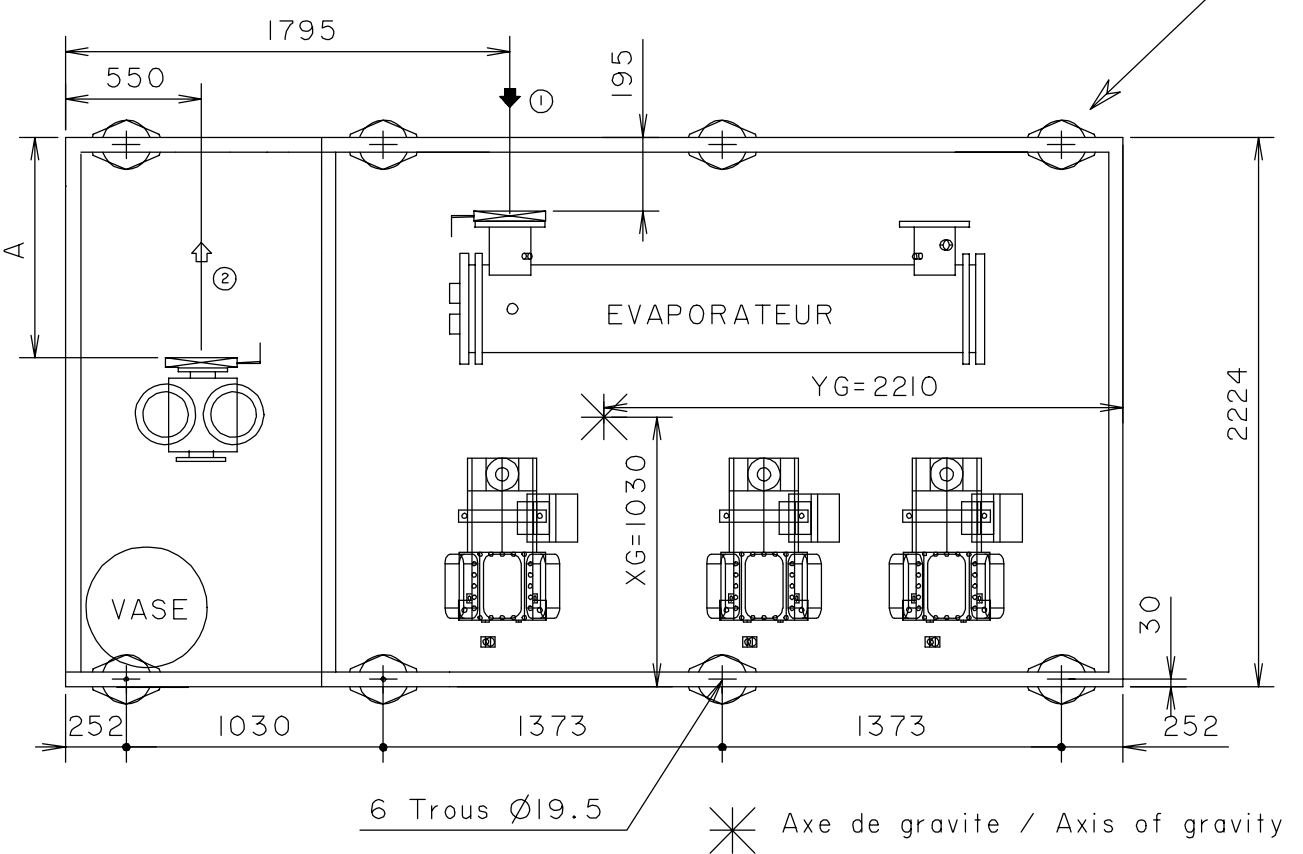
OPTION PLOTS ANTIVIBRATILS
OPTION ANTIVIBRATION

2 Trous
Ø14.5

| CIATCOOLER | Nbre de plots Number of vibra- tionless suspen- sion | Durete Shores | Diametre | A | H |
|------------|---------------------------------------------------------------|------------------|----------|-----|----|
| 1203 | 8 | 60 | 200 | 240 | 37 |

NOTA:
Prevoir un degagement de 2m tout autour de
l' unite pour l'entretien.
-Le raccordement électrique (E) s'effectue par le
dessous du tableau électrique.
➔ Aspiration air condenseur
➔ Soufflage air condenseur
-Aucun obstacle ne devra gener le refoulement de l'air.

NOTES:
-Allow 2m of clearance all around the unit
for maintenance.
-the electrical connections (E) are made to the
below of the electrical panel.
➔ Condenseur air inlet
➔ Condenseur air discharge
-No obstruction to the air discharge should be allowed.



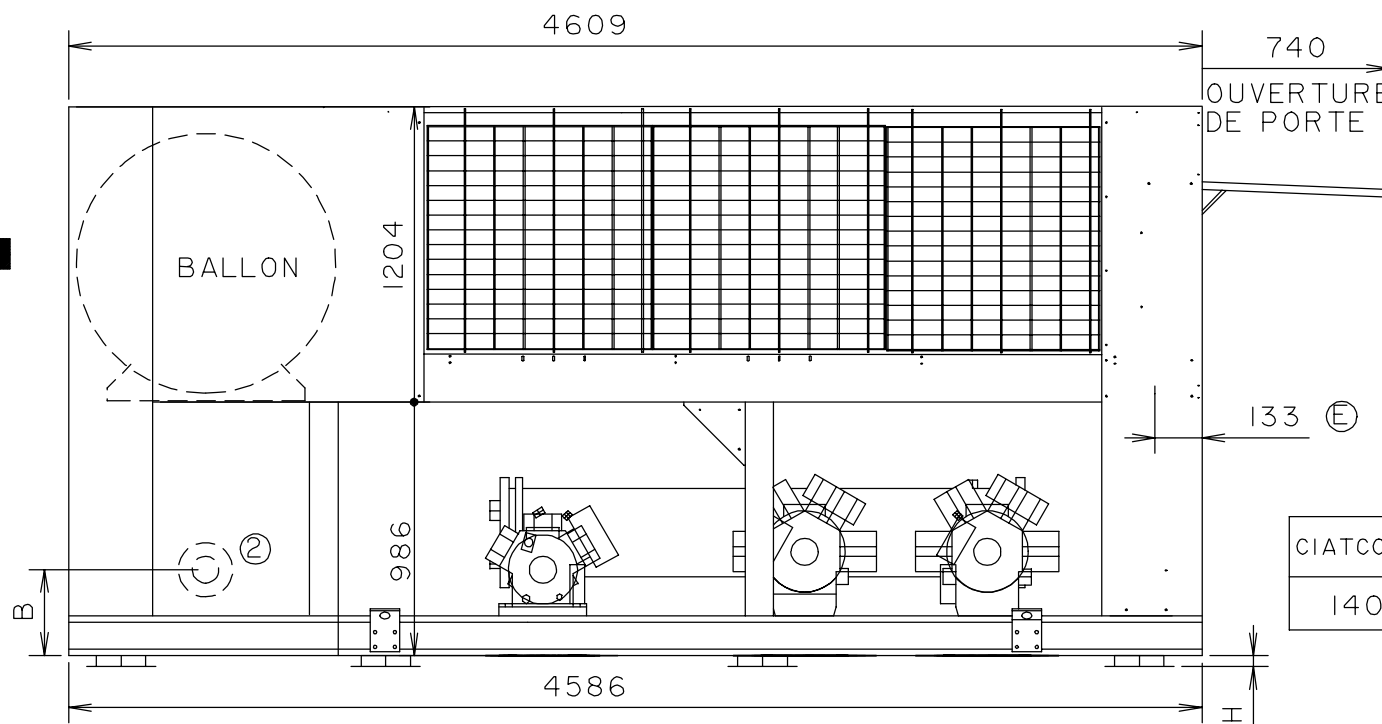
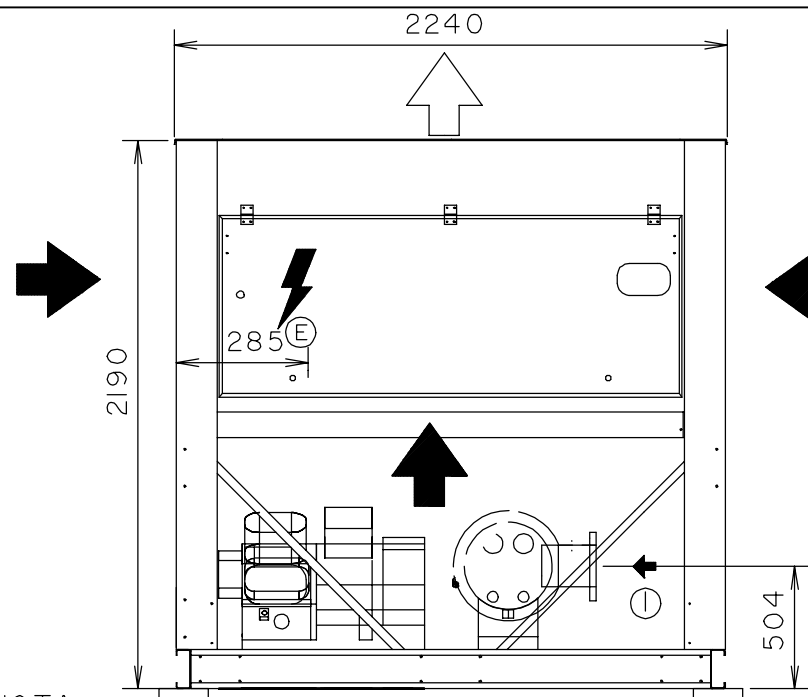
- ① Entree eau glatee bride PN16 DN 125
Chilled water inlet flanged PN16 DN 125
- ② Sortie eau glatee
Chilled water outlet

| N*DE POMPE PUMP NUMBER | BRIDE PN16 FLANGED PN16 | A | B |
|---------------------------|----------------------------|-----|-----|
| 24 124 | DN50 | 680 | 250 |
| 25-34 125-134 | DN65 | 680 | 270 |
| 26-27-28 126-127-128 | DN80 | 660 | 280 |
| 29-31 129-131 | DN100 | 620 | 280 |
| 13-14-15 | DN100 | 0 | 830 |
| 2x13 2x14 2x15 | | 0 | 830 |

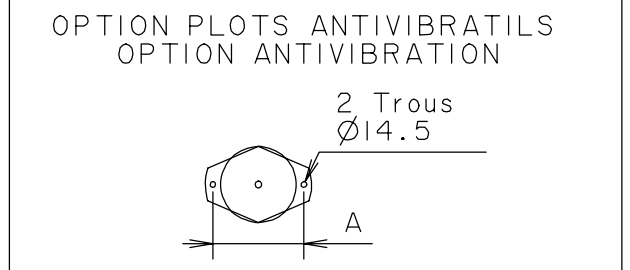
| CIATCOOLER LCH | Poids a vide en kg Weight in kg | Poids en service en kg Weight operational in kg |
|----------------|------------------------------------|----------------------------------------------------|
| LCH 1203 | 3350 | 4450 |

| | | | |
|---------------------------|-------|----------------|------------------------------------|
| AC | 35 | 20.09.99 | NOUVELLE POSITION DE L'EVAPORATEUR |
| MODIFIE PAR | IND | N.ETUDE | DATE |
| APPAREIL OU UNITE | | MATERIE: | |
| LCH 1203 6H | | | |
| DESIGNATION | | ECHELLE | TRAITEMENT |
| ENCOMBREMENT / DIMENSIONS | | 0.032 | MASSE: |
| NUMERO DE COMMANDE: | | FOLIO | REPLACE PAR: |
| | | 1/1 | REPLACE: C 3976603.34 |
| NOTE D'ETUDE: | DATE: | FORMAT | NUMERO DE PLAN |
| VERIFIE PAR: | DATE: | A3 | 3976603 |
| DESSIN PAR: | 0L | DATE: 01.04.94 | INDICE |
| | | | 35 |

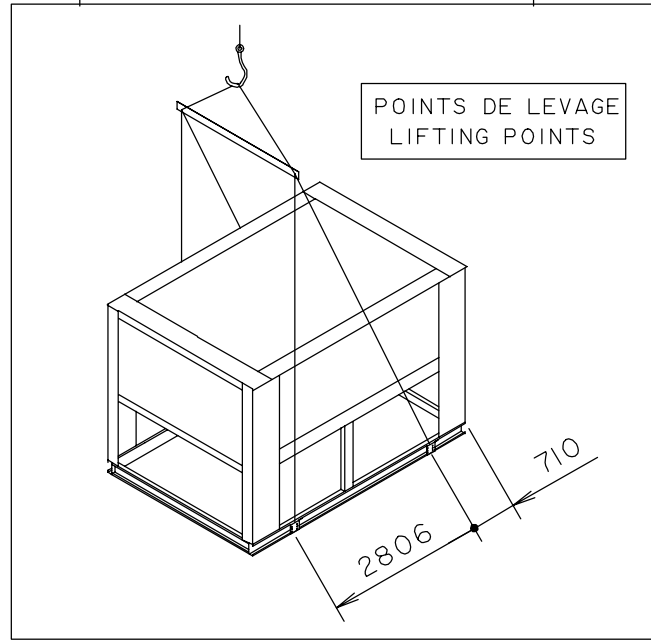
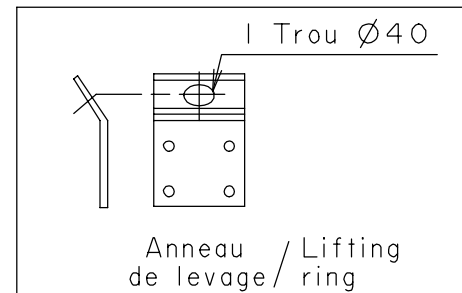
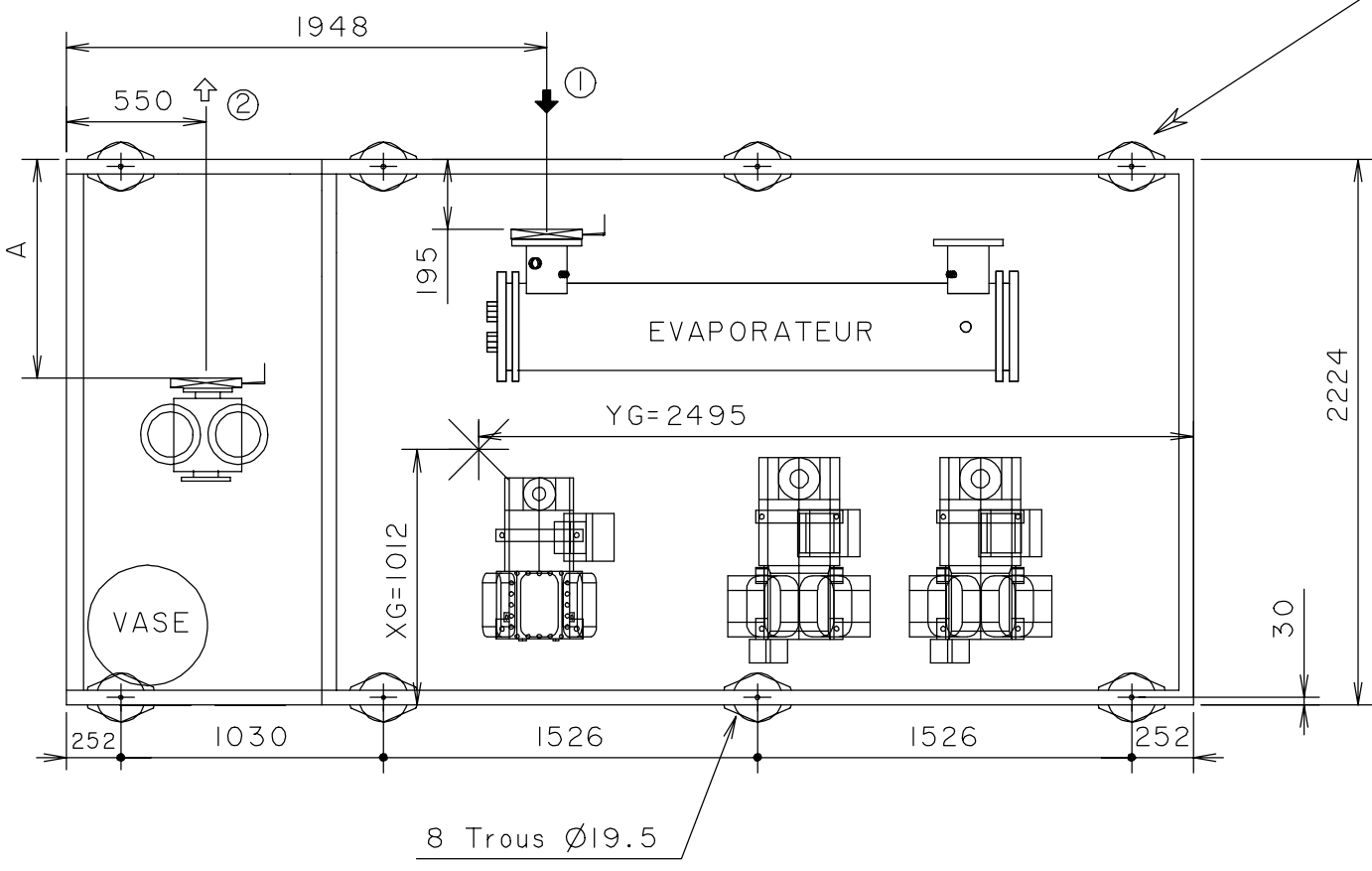




ATTENTION A LA PROTECTION HIVER
DU GROUPE
WARNING AT WINTER PROTECTION
OF THE UNIT



| CIATCOOLER | Nbre de plots Number of vibra- tionless suspen- sion | Durete Shores | Diametre | A | H |
|------------|---------------------------------------------------------------|------------------|----------|-----|----|
| 1400 | 8 | 60 | 200 | 240 | 38 |



NOTA:
Prevoir un degagement de 2m tout autour de l'unité pour l'entretien.
-Le raccordement électrique (E) s'effectue par le dessous du tableau électrique.
➔ Aspiration air condenseur
➔ Soufflage air condenseur
-Aucun obstacle ne devra gener le refoulement de l'air.

NOTES:
-Allow 2m of clearance all around the unit for maintenance.
-the electrical connections (E) are made to the below of the electrical panel.
➔ Condenseur air inlet
➔ Condenseur air discharge
-No obstruction to the air discharge should be allowed.

- ① Entree eau glacee bride PN16 DN 125
Chilled water inlet flanged PN16 DN 125
- ② Sortie eau glacee
Chilled water outlet

| N*DE POMPE PUMP NUMBER | BRIDE PN16 FLANGED PN16 | A | B |
|----------------------------|----------------------------|----------|------------|
| 24 124 | DN50 | 680 | 250 |
| 25-34 125-134 | DN65 | 680 | 270 |
| 26-27-28 126-127-128 | DN80 | 660 | 280 |
| 29-31 129-131 | DN100 | 620 | 280 |
| 13-14-15 2x13 2x14 2x15 | DN100 | 750 0 | 830 830 |

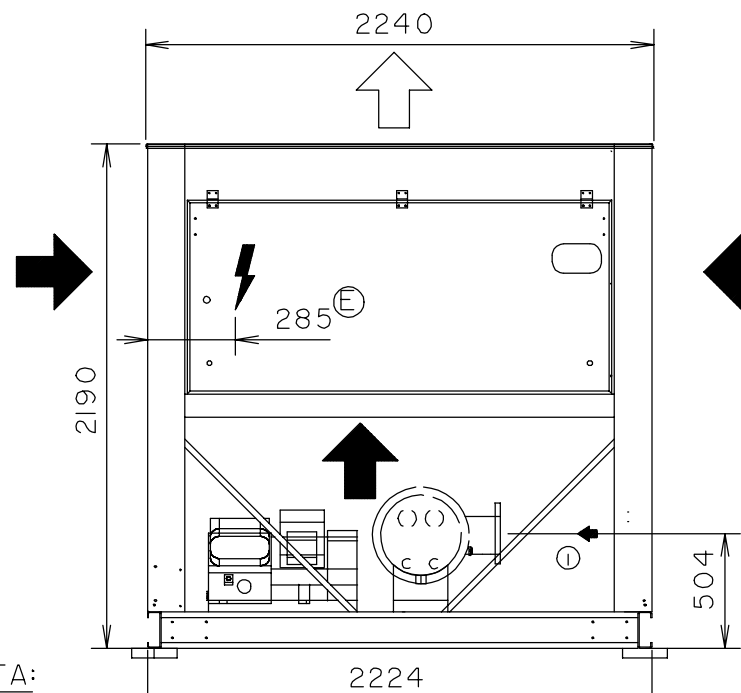
| CIATCOOLER LCH | Poids a vide en kg Weight in kg | Poids en service en kg Weight operational in kg |
|----------------|------------------------------------|----------------------------------------------------|
| LCH 1400 | 3830 | 5400 |

✱ Axe de gravite / Axis of gravity

| AC | 33 | 01.09.99 | NOUVELLE POSITION DE L'EVAPORATEUR |
|------------------------------------------|-----|----------|------------------------------------|
| MODIFIE PAR | IND | N.ETUDE | DATE |
| | | | MODIFICATION |
| APPAREIL OU UNITE LCH 1400 6H | | | MATIERE: |
| DESIGNATION ENCOMBREMENT / DIMENSIONS | | | ECHELLE 0.03 |
| NUMERO DE COMMANDE: | | | FOLIO 1/1 |
| NOTE D'ETUDE: | | | TRAITEMENT |
| VERIFIE PAR: | | | REPLACE PAR: |
| DESSIN PAR: LANDOT O. | | | REPLACE: 3976604.32 |
| DATE: 06/04/94 | | | NUMERO DE PLAN 3976604 |
| | | | INDICE 33 |



ATTENTION A LA PROTECTION HIVER DU GROUPE
WARNING AT WINTER PROTECTION OF THE UNIT



NOTA:

Prevoir un degagement de 2m tout autour de l'unité pour l'entretien.

-Le raccordement électrique (E) s'effectue par le dessous du tableau électrique.

- ➔ Aspiration air condenseur
- ➔ Soufflage air condenseur

-Aucun obstacle ne devra gener le refoulement de l'air.

NOTES:

-Allow 2m of clearance all around the unit for maintenance.

-the electrical connections (E) are made to the under side of the electrical panel.

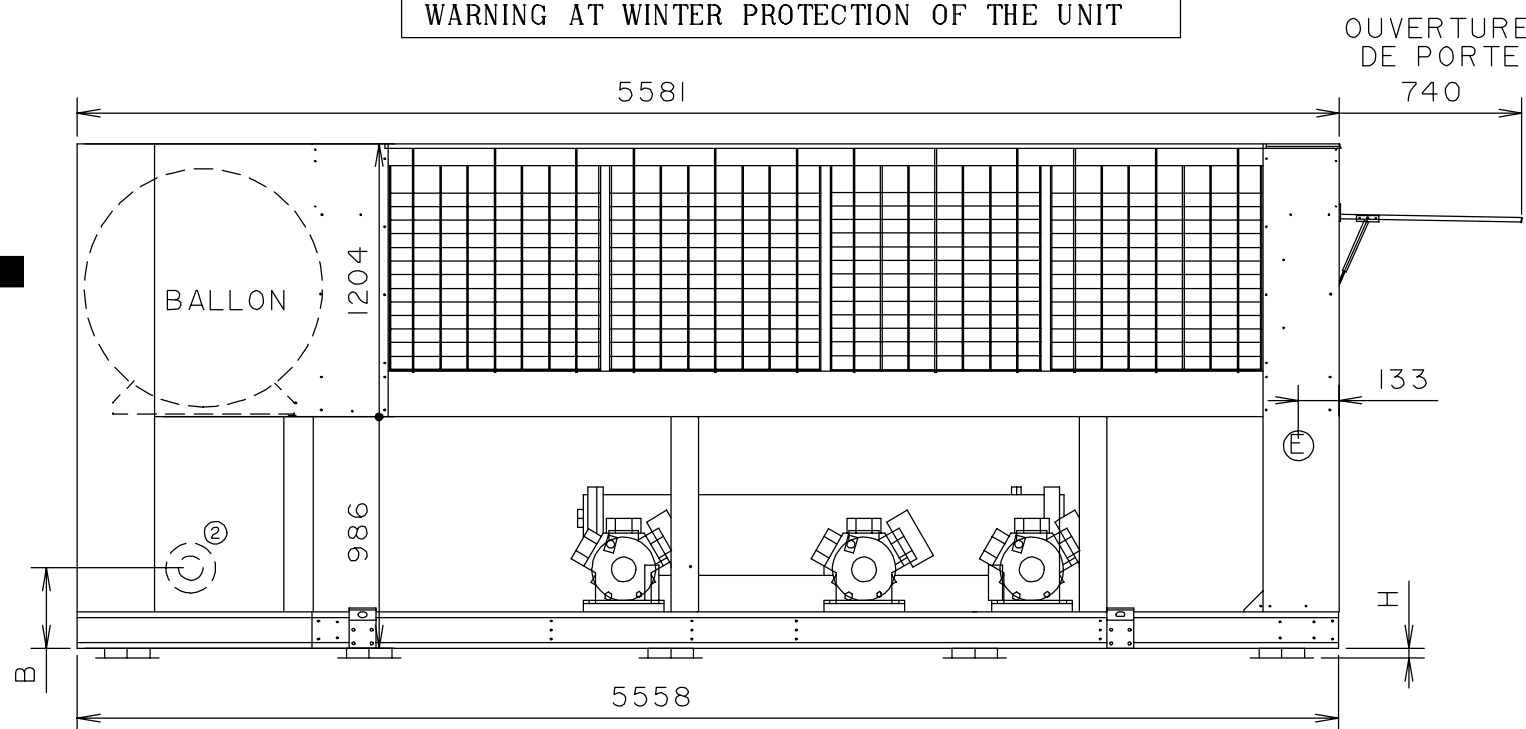
- ➔ Condenseur air inlet
- ➔ Condenseur air discharge

-No obstruction to the air discharge should be allowed.

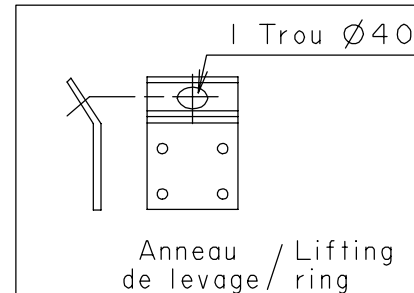
- ① Entree eau glcee bride PNI6 DN 125
Chilled water inlet flanged PNI6 DN 125
- ② Sortie eau glcee
Chilled water outlet

| N*DE POMPE PUMP NUMBER | BRIDE PNI6 FLANGED PNI6 | A | B |
|---------------------------|----------------------------|-----|-----|
| 24 124 | DN50 | 680 | 250 |
| 25-34 125-134 | DN65 | 680 | 270 |
| 26-27-28 126-127-128 | DN80 | 660 | 280 |
| 29-31 129-131 | DN100 | 620 | 280 |
| 13-14-15 | DN100 | 140 | 760 |
| 2x13 2x14 2x15 | | 140 | 760 |

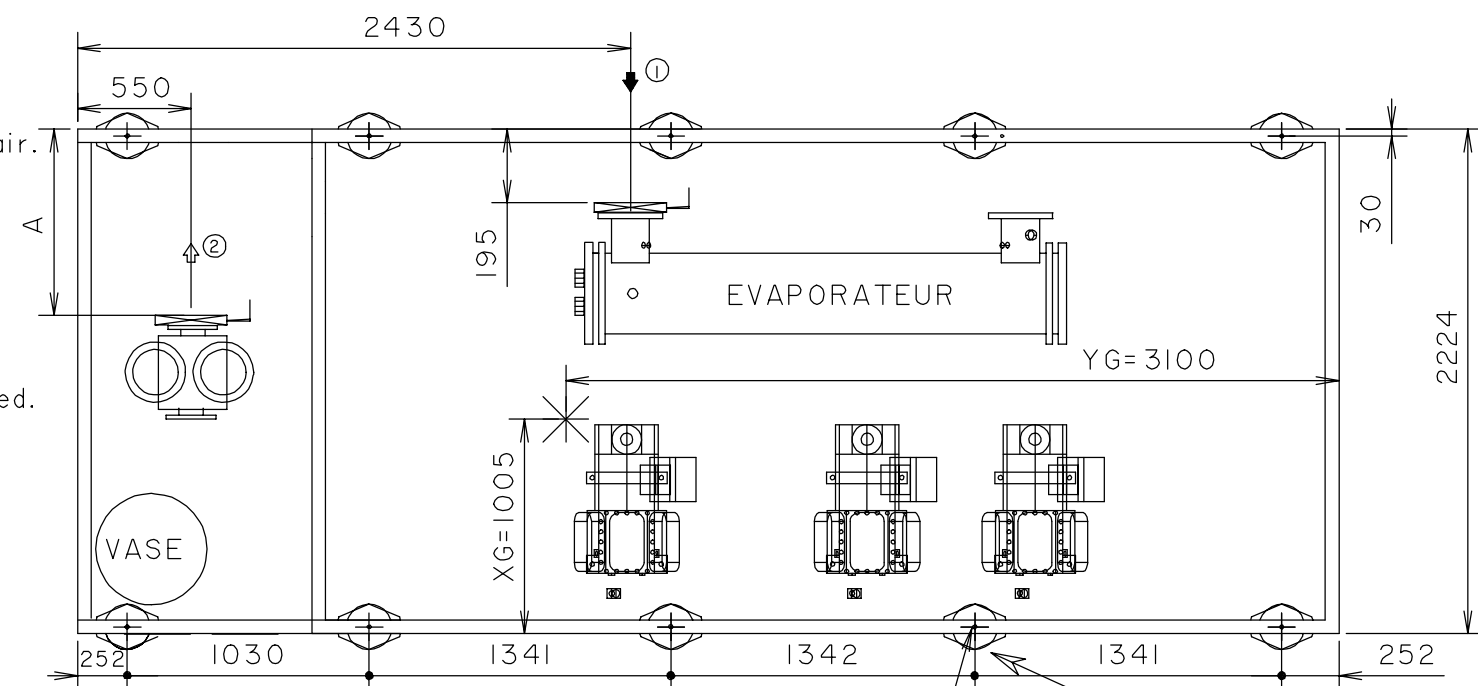
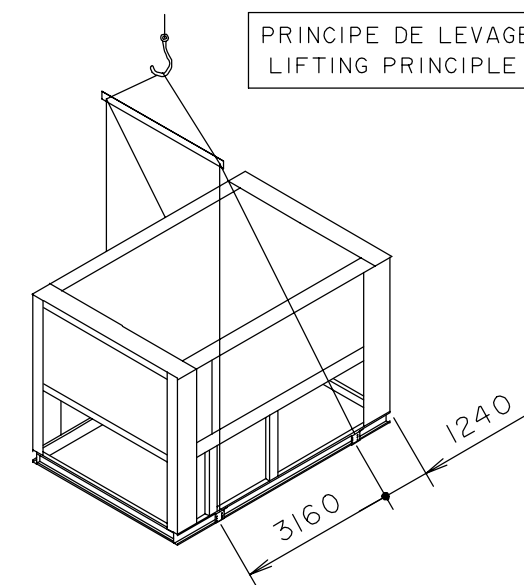
| CIATCOOLER LCH | Poids a vide en kg Weight empty in kg | Poids en service en kg Weight operational in kg |
|----------------|------------------------------------------|----------------------------------------------------|
| 1600 | 4000 | 5610 |
| 1803 | 4210 | 5810 |



OUVERTURE DE PORTE 740



PRINCIPE DE LEVAGE
LIFTING PRINCIPLE

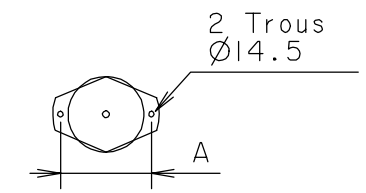


10 Trous Ø19.5

* Axe de gravite / Axis of gravity

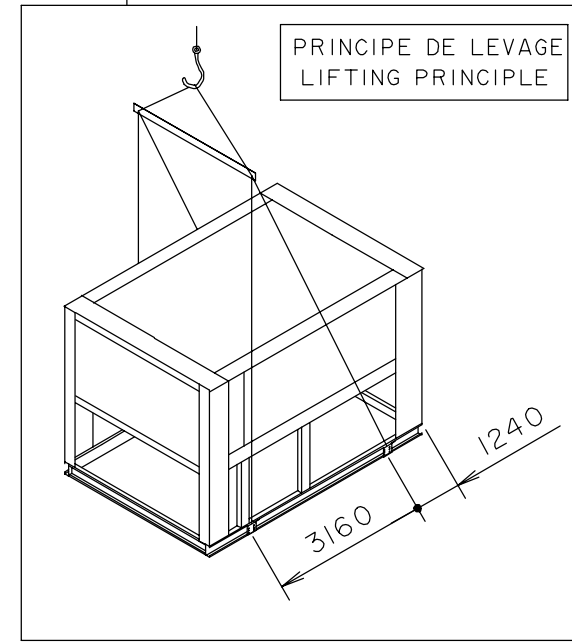
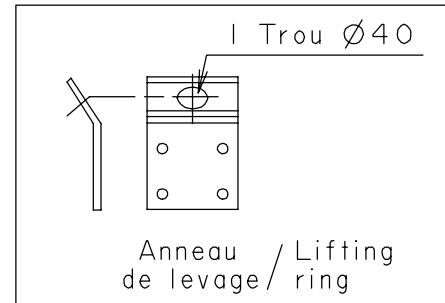
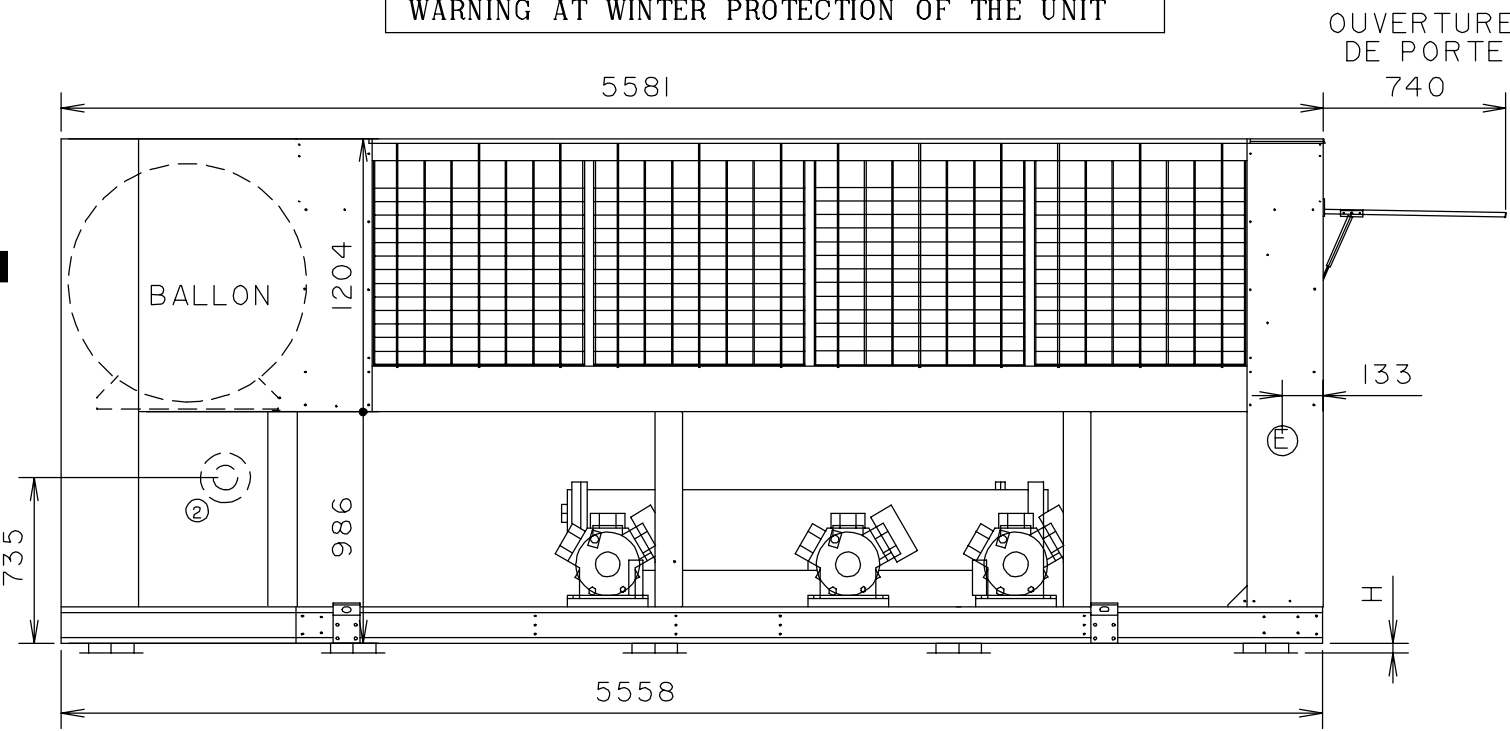
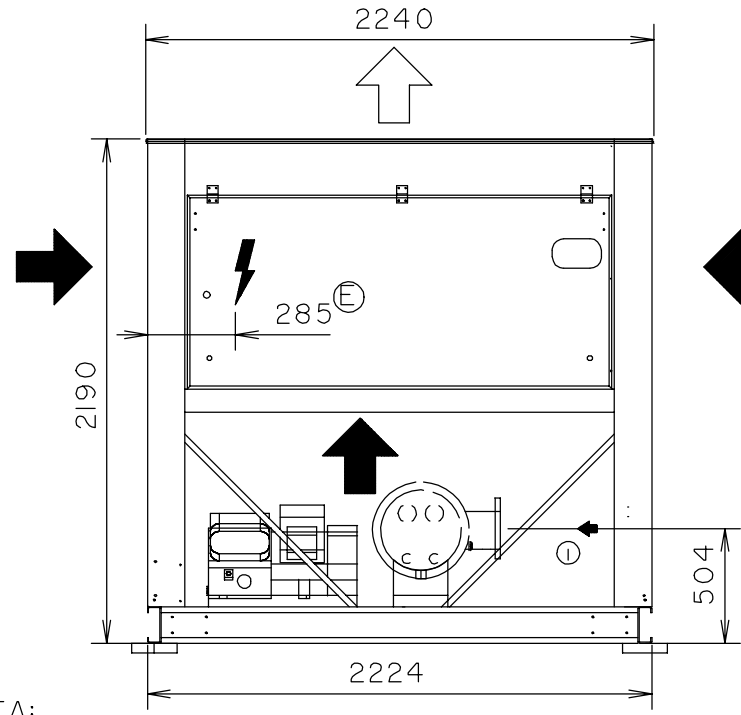
| CIATCOOLER | Nbre de plots Number of vibrationless suspension | Durete Shores | Diametre | A | H |
|------------|-----------------------------------------------------|------------------|----------|-----|----|
| 1600-1803 | 10 | 60 | 200 | 240 | 39 |

OPTION PLOTS ANTIVIBRATILS
OPTION ANTIVIBRATION



| | | | |
|-------------|-----|----------------------------------------------------------|------------------------------------|
| AC | 33 | 20.09.99 | NOUVELLE POSITION DE L'EVAPORATEUR |
| MODIFIE PAR | IND | N.ETUDE | DATE |
| | | APPAREIL OU UNITE CIATCOOLER TYPE LCH 1600 ET 1803 8H | |
| | | MATERIE: | |
| | | DESIGNATION | ECHELLE |
| | | ENCOMBREMENT / DIMENSIONS | |
| | | NUMERO DE COMMANDE: | TRAITEMENT |
| | | NOTE D'ETUDE: | 0.03 |
| | | DATE: | FOLIO |
| | | VERIFIE PAR: | 1/1 |
| | | DESSIN PAR: | REPLACE PAR: |
| | | OL | REPLACE: C 3976600.32 |
| | | DATE: 31.03.94 | REPLACE: C 3976600.32 |
| | | FORMAT | NUMERO DE PLAN |
| | | A3 | 3976600 |
| | | INDICE | 33 |

ATTENTION A LA PROTECTION HIVER DU GROUPE
WARNING AT WINTER PROTECTION OF THE UNIT



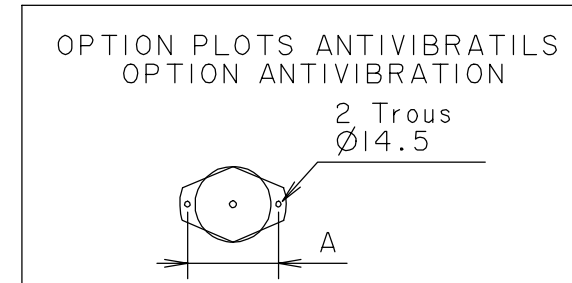
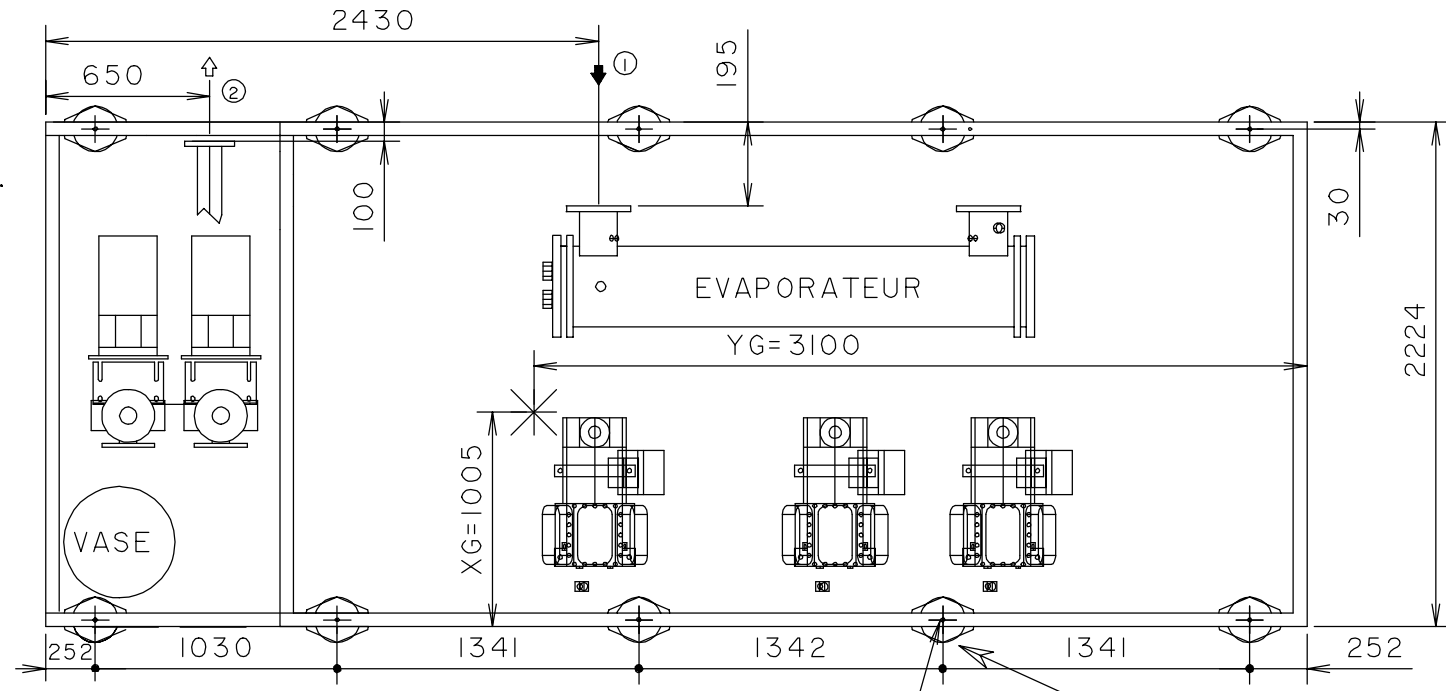
NOTA:

Prevoir un degagement de 2m tout autour de l'unité pour l'entretien.
-Le raccordement électrique (E) s'effectue par le dessous du tableau électrique.
➔ Aspiration air condenseur
⇨ Soufflage air condenseur
-Aucun obstacle ne devra gener le refoulement de l'air.

NOTES:

-Allow 2m of clearance all around the unit for maintenance.
-the electrical connections (E) are made to the under side of the electrical panel.
➔ Condenseur air inlet
⇨ Condenseur air discharge
-No obstruction to the air discharge should be allowed.

- ① Entree eau glatee bride PN16 DN 125
Chilled water inlet flanged PN16 DN 125
- ② Sortie eau glatee
Chilled water outlet



| N*DE POMPE PUMP NUMBER | BRIDE PN16 FLANGED PN16 |
|---------------------------|----------------------------|
| 2x14 | DN100 |

| CIATCOOLER | Nbre de plots Number of vibrationless suspension | Durete Shores | Diametre | A | H |
|------------|-----------------------------------------------------|---------------|----------|-----|----|
| 1600-1803 | 10 | 60 | 200 | 240 | 39 |

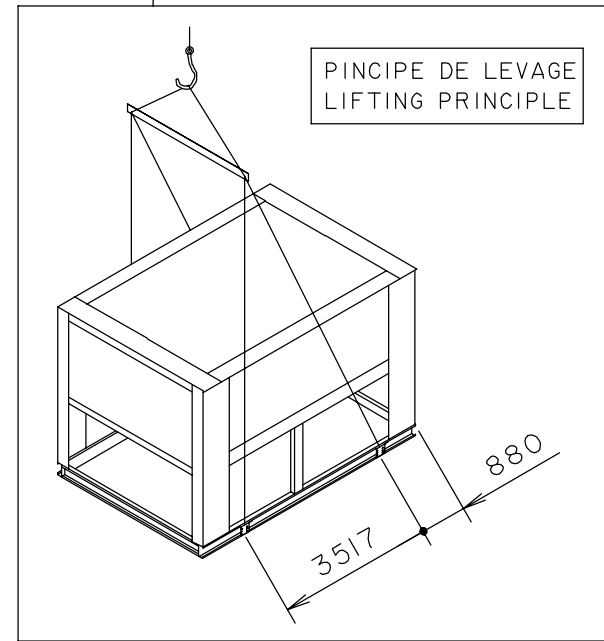
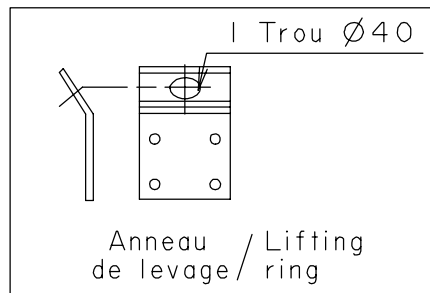
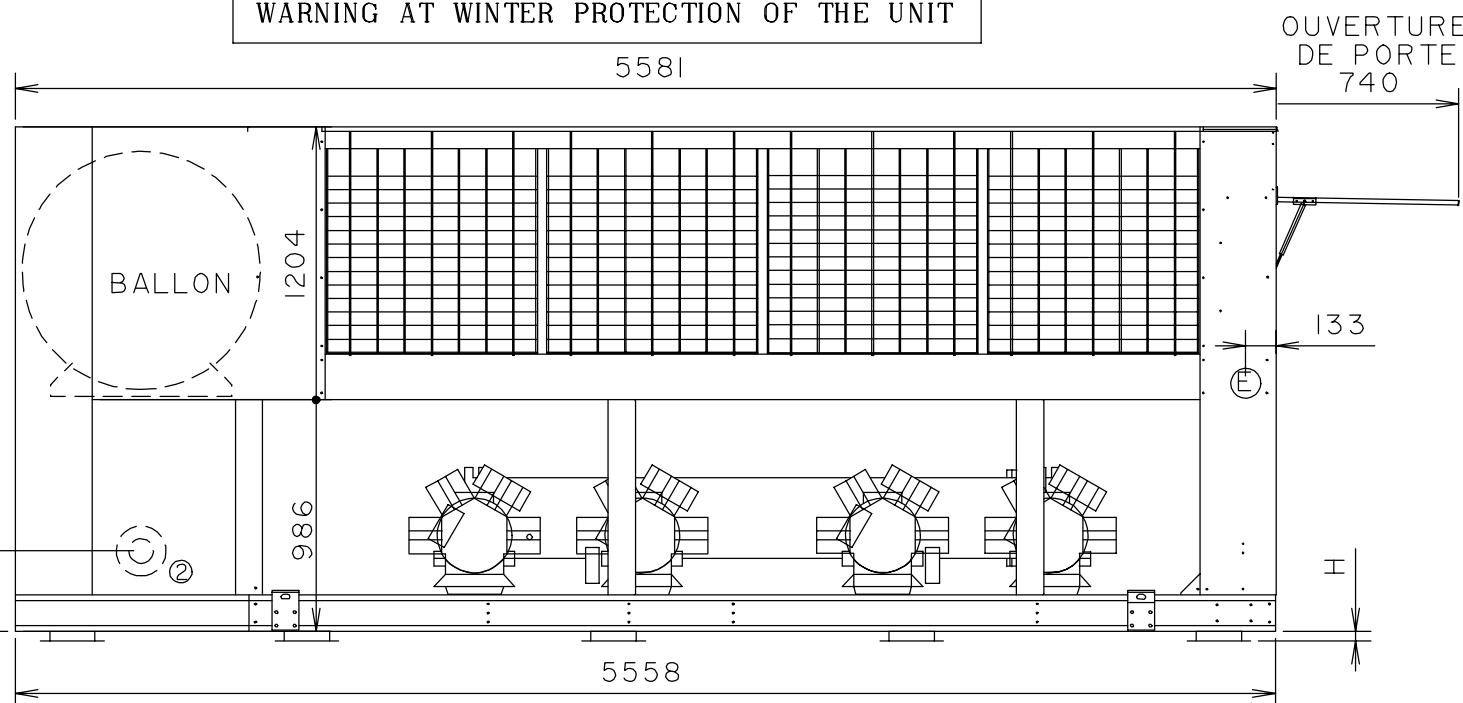
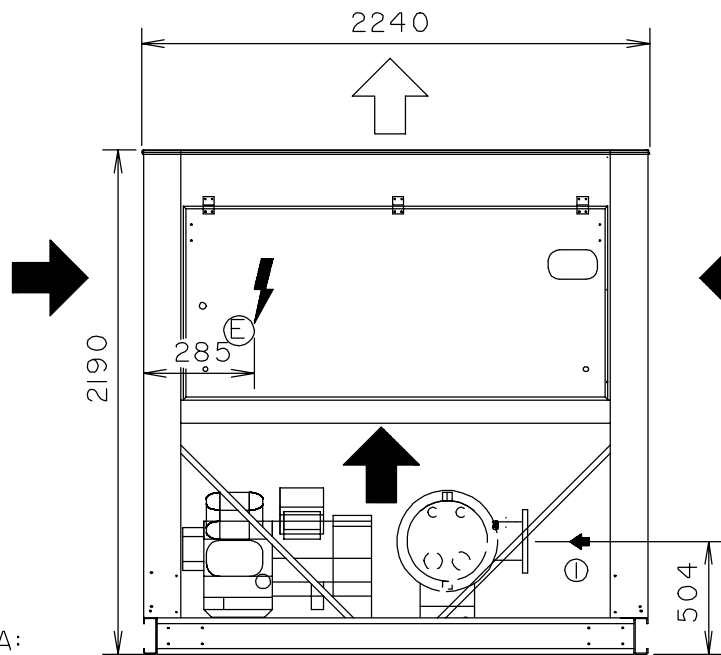
* Axe de gravite / Axis of gravity

| CIATCOOLER LCH | Poids a vide en kg Weight empty in kg | Poids en service en kg Weight operational in kg |
|----------------|------------------------------------------|----------------------------------------------------|
| 1600 | 4000 | 5610 |
| 1803 | 4210 | 5810 |

| | | | | | |
|-------------------------------------|-----|----------|-----------------------------------------------|-----------------------|---------|
| AC | 31 | 17.09.99 | NOUVELLE POSITION DE LA BRIDE DE SORTIE D'EAU | | |
| MODIFIE PAR | IND | N.ETUDE | DATE | MODIFICATION | |
| APPAREIL OU UNITE | | | MATIERE: | | |
| CIATCOOLER TYPE LCH 1600 ET 1803 8H | | | | | |
| DESIGNATION | | | ECHELLE | TRAITEMENT | |
| ENCOMBREMENT / DIMENSIONS | | | 0.03 | | |
| NUMERO DE COMMANDE: 399E4108AA | | | FOLIO I/I | REPLACE PAR: | |
| NOTE D'ETUDE: | | | DATE: | REPLACE: C 3986151.30 | |
| VERIFIE PAR: | | | DATE: | NUMERO DE PLAN | |
| DESSIN PAR: AC | | | DATE: 29.07.99 | A3 | 3986151 |
| | | | | | INDICE |
| | | | | | 31 |



ATTENTION A LA PROTECTION HIVER DU GROUPE
WARNING AT WINTER PROTECTION OF THE UNIT

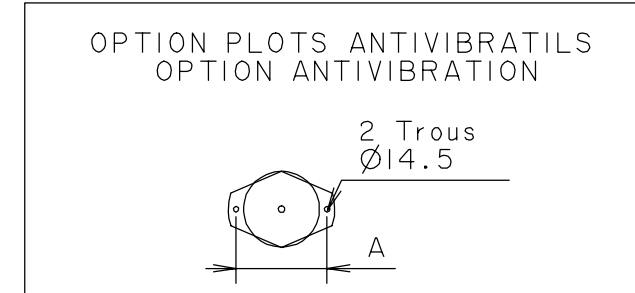
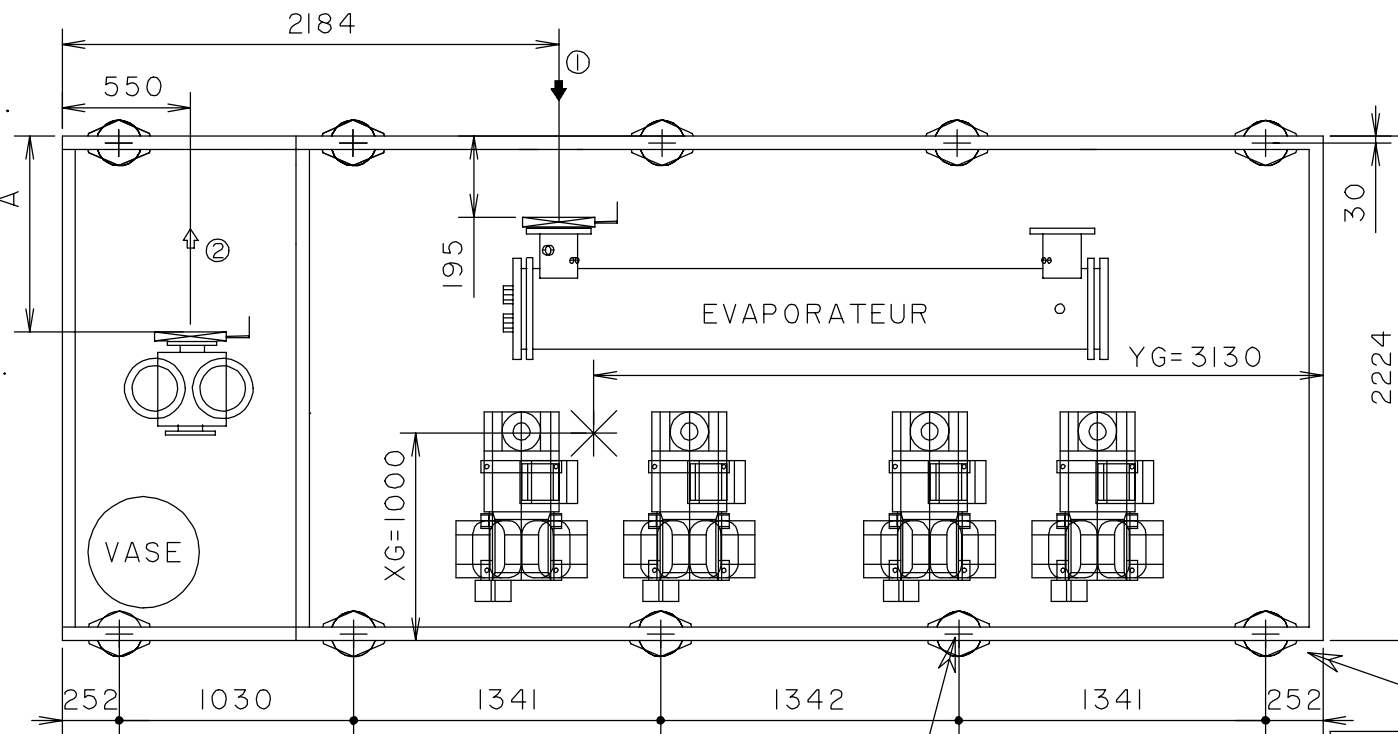


NOTA:

Prevoir un degagement de 2m tout autour de l'unité pour l'entretien.
-Le raccordement électrique (E) s'effectue par le dessous du tableau électrique.
➔ Aspiration air condenseur
➔ Soufflage air condenseur
-Aucun obstacle ne devra gener le refoulement de l'air.

NOTES:

-Allow 2m of clearance all around the unit for maintenance.
-the electrical connections (E) are made to the under side of the electrical panel.
➔ Condenseur air inlet
➔ Condenseur air discharge
-No obstruction to the air discharge should be allowed.




- ① Entree eau glacee bride PN16 DNI25
Chilled water inlet flanged PN16 DNI25
- ② Sortie eau glacee
Chilled water outlet

| N*DE POMPE PUMP NUMBER | BRIDE PN16 FLANGED PN16 | A | B |
|---------------------------|----------------------------|-----|-----|
| 24 124 | DN50 | 680 | 250 |
| 25-34 125-134 | DN65 | 680 | 270 |
| 26-27-28 126-127-128 | DN80 | 660 | 280 |
| 29-31 129-131 | DN100 | 620 | 280 |
| 13-14-15 | DN100 | 140 | 760 |
| 2x13 2x14 2x15 | | 140 | 760 |

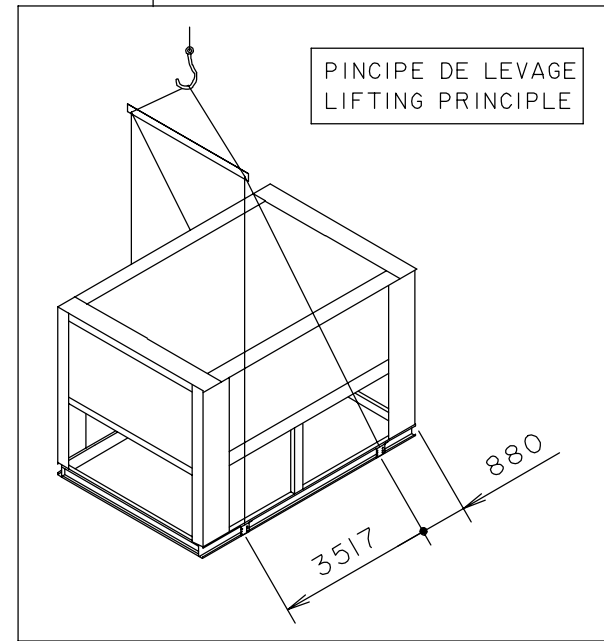
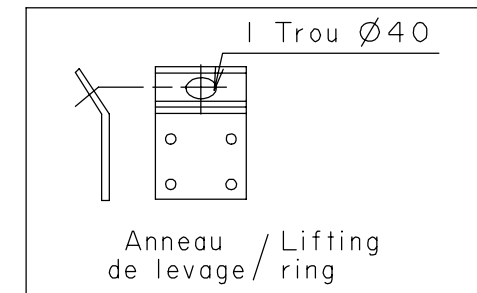
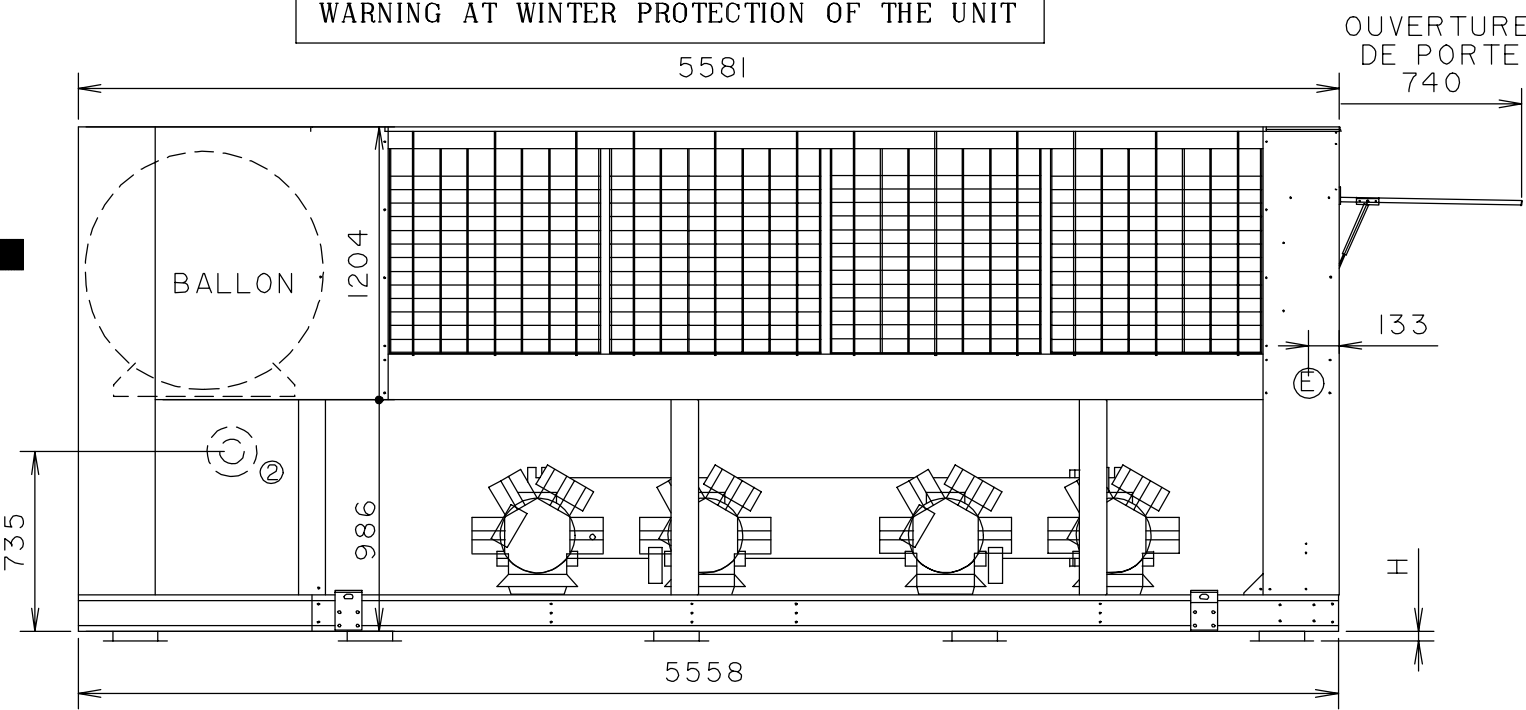
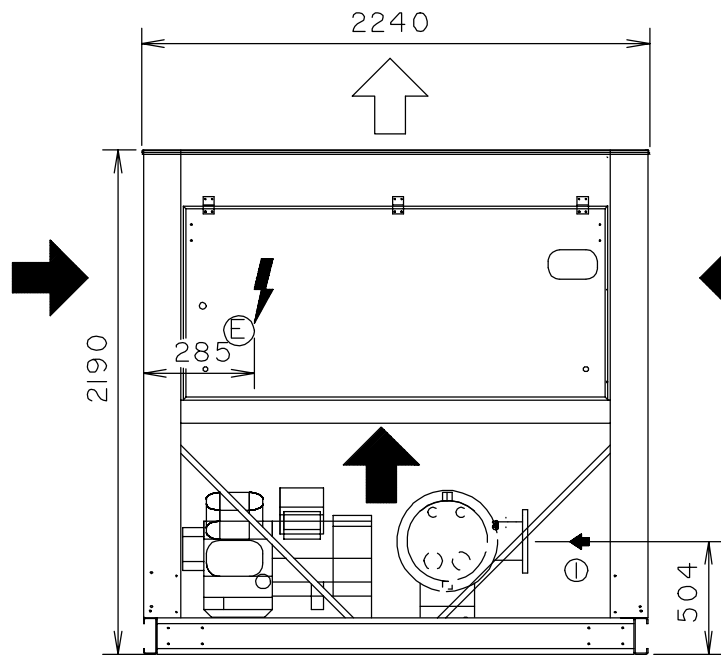
| CIATCOOLER | Nbre de plots Number of vibrationless suspension | Durete Shores | Diametre | A | H |
|------------|-----------------------------------------------------|------------------|----------|-----|----|
| 1804-2000 | 10 | 60 | 200 | 240 | 38 |

* Axe de gravite / Axis of gravity

| CIATCOOLER LCH | Poids a vide en kg Weight empty in kg | Poids en service en kg Weight operational in kg |
|----------------|------------------------------------------|----------------------------------------------------|
| 1804 | 4410 | 6060 |
| 2000 | 4660 | 6310 |

| | | | |
|---------------------------------------------------------------------------------------|-----|---------------------------------------------------------|------------------------------------------------------------|
| AC | 34 | 28.08.00 | NOUVELLE POSITION DE L'EVAPORATEUR COTE DE 265 PASSE A 195 |
| MODIFIE PAR | IND | N.ETUDE | DATE |
|  | | APPAREIL OU UNITE CIATCOOLER TYPE LCH 1804 a 2000 8H | |
| DESIGNATION ENCOMBREMENT / DIMENSIONS | | MATIERE: | |
| NUMERO DE COMMANDE: | | ECHELLE 0.03 | |
| NOTE D'ETUDE: | | TRAITEMENT | |
| VERIFIE PAR: | | MASSE: | |
| DESSIN PAR: 0L | | FOLIO 1/1 | |
| DATE: 07.04.94 | | REMPLACE PAR: REMPLACE: C 3976606.33 | |
| DATE: 07.04.94 | | FORMAT A3 | |
| DATE: 07.04.94 | | NUMERO DE PLAN 3976606 | |
| DATE: 07.04.94 | | INDICE 34 | |

ATTENTION A LA PROTECTION HIVER DU GROUPE
WARNING AT WINTER PROTECTION OF THE UNIT



NOTA:

Prevoir un degagement de 2m tout autour de l' unite pour l'entretien.

-Le raccordement électrique (E) s'effectue par le dessous du tableau électrique.

➔ Aspiration air condenseur

➜ Soufflage air condenseur

-Aucun obstacle ne devra gener le refoulement de l'air.

NOTES:

-Allow 2m of clearance all around the unit for maintenance.

-the electrical connections (E) are made to the under side of the electrical panel.

➔ Condenseur air inlet

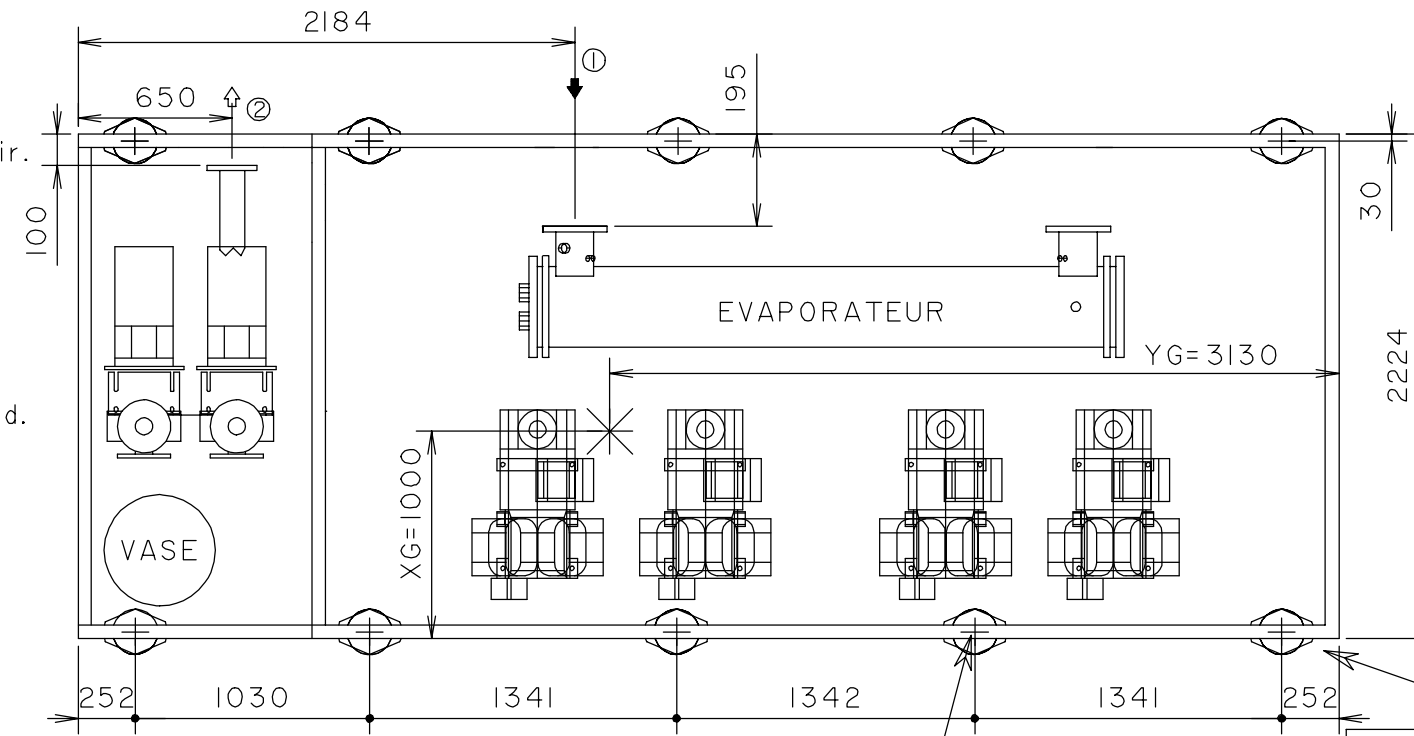
➜ Condenseur air discharge

-No obstruction to the air discharge should be allowed.

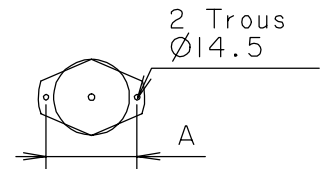
① Entree eau glatee bride PNI6 DN 125
Chilled water inlet flanged PNI6 DN 125

② Sortie eau glatee
Chilled water outlet

| | |
|---------------------------|----------------------------|
| N*DE POMPE PUMP NUMBER | BRIDE PNI6 FLANGED PNI6 |
| 2x15 | DN100 |



OPTION PLOTS ANTIVIBRATILS
OPTION ANTIVIBRATION



| CIATCOOLER | Nbre de plots Number of vibrationless suspension | Durete Shores | Diametre | A | H |
|------------|-----------------------------------------------------|------------------|----------|-----|----|
| 1804-2000 | 10 | 60 | 200 | 240 | 38 |

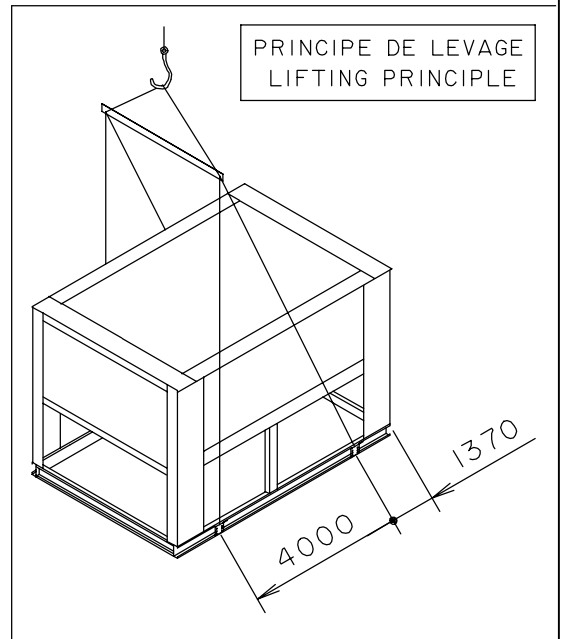
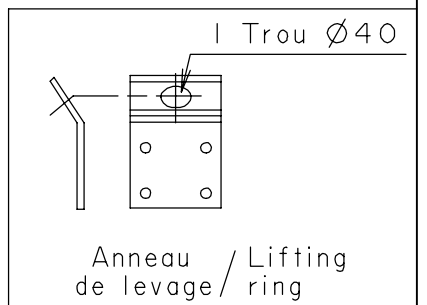
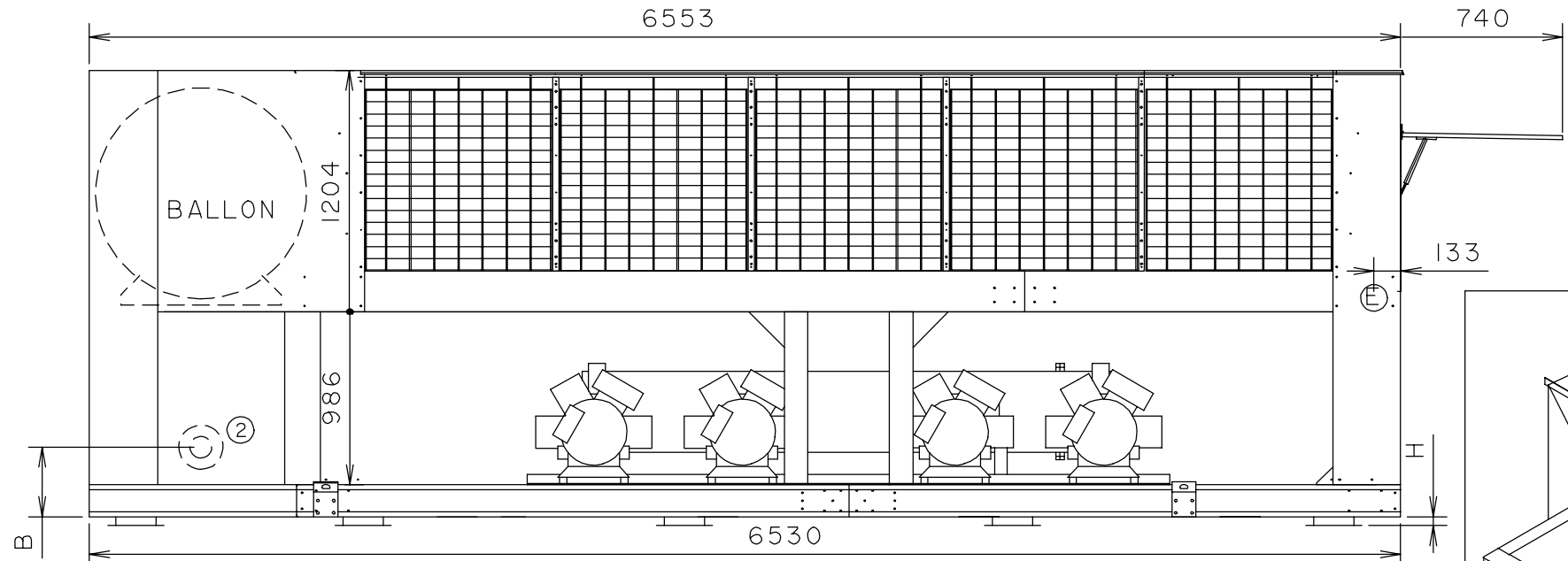
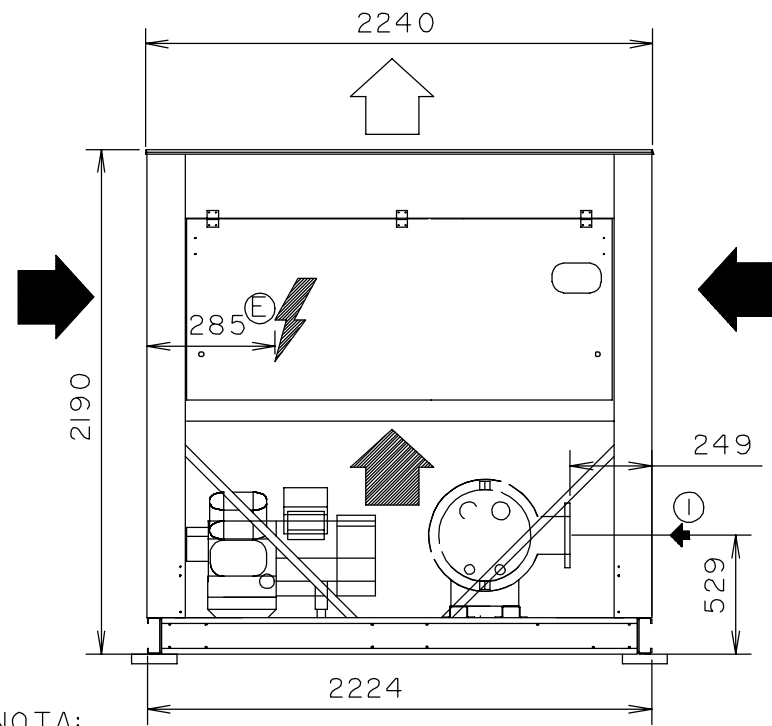
* Axe de gravite / Axis of gravity

| CIATCOOLER LCH | Poids a vide en kg Weight empty in kg | Poids en service en kg Weight operational in kg |
|----------------|------------------------------------------|----------------------------------------------------|
| 1804 | 4410 | 6060 |
| 2000 | 4660 | 6310 |

| | | | |
|----------------------------------------------------------|-----|----------|-----------------------------------------------|
| AC | 31 | 17.09.99 | NOUVELLE POSITION DE LA BRIDE DE SORTIE D'EAU |
| MODIFIE PAR | IND | N.ETUDE | DATE |
| APPAREIL OU UNITE CIATCOOLER TYPE LCH 1804 ET 2000 8H | | | MATIERE: |
| DESIGNATION ENCOMBREMENT / DIMENSIONS | | | ECHELLE 0.03 |
| NUMERO DE COMMANDE: 399E4107AA | | | TRAITEMENT |
| NOTE D'ETUDE: DATE: | | | FOLIO 1/1 |
| VERIFIE PAR: DATE: | | | REMPLECE PAR: REMPLECE: C 3986152.30 |
| DESSIN PAR: AC DATE: 29.07.99 | | | FORMAT A3 |
| | | | NUMERO DE PLAN 3986152 |
| | | | INDICE 31 |



ATTENTION A LA PROTECTION HIVER DU GROUPE
WARNING AT WINTER PROTECTION OF THE UNIT



NOTA:

Prevoir un degagement de 2m tout autour de l'unité pour l'entretien.

-Le raccordement électrique ⑤ s'effectue par le dessous du tableau électrique.

- Aspiration air condenseur
- Soufflage air condenseur

-Aucun obstacle ne devra gener le refoulement de l'air.

NOTES:

-Allow 2m of clearance all around the unit for maintenance.

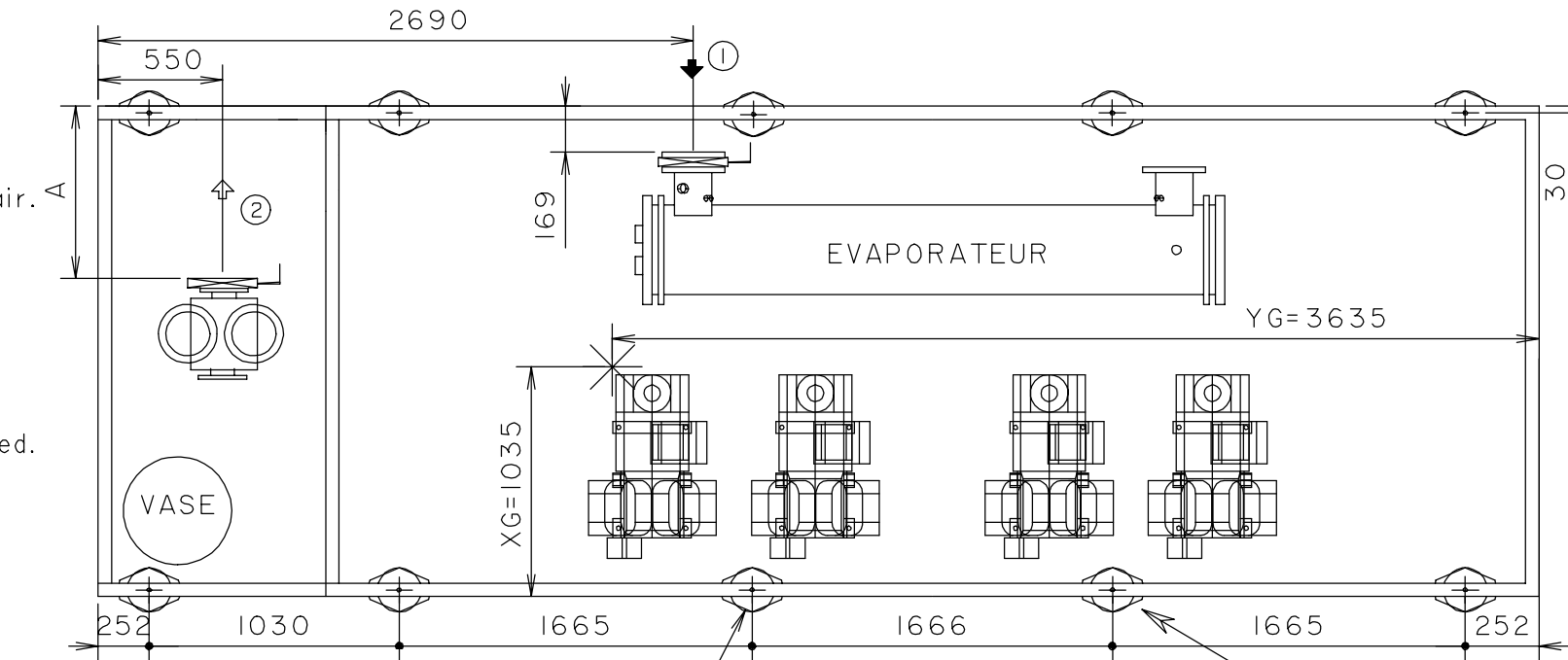
-the electrical connections ⑤ are made to the below of the electrical panel.

- Condenseur air inlet
- Condenseur air discharge

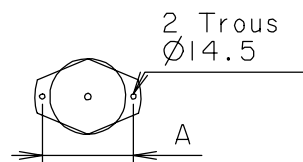
-No obstruction to the air discharge should be allowed.

① Entree eau glacee bride PN16 DNI50
Chilled water inlet flanged PN16 DNI50

② Sortie eau glacee
Chilled water outlet



OPTION PLOTS ANTIVIBRATILS
OPTION ANTIVIBRATION



10 Trous Ø19.5

* Axe de gravite / Axis of gravity

| CIATCOOLER | Nbre de plots Number of vibrationless suspension | Durete Shores | Diametre | A | H |
|------------|-----------------------------------------------------|------------------|----------|-----|----|
| 2200-2400 | 10 | 60 | 200 | 240 | 38 |

| N*DE POMPE PUMP NUMBER | BRIDE PN16 FLANGED PN16 | A | B |
|---------------------------|----------------------------|-----|-----|
| 24 124 | DN50 | 680 | 250 |
| 25-34 125-134 | DN65 | 680 | 270 |
| 26-27-28 126-127-128 | DN80 | 660 | 280 |
| 29-31 129-131 | DN100 | 620 | 280 |
| 13-14-15 | DN100 | 140 | 760 |
| 2x13 2x14 2x15 | | 140 | 760 |

| CIATCOOLER LCH | Poids a vide en kg Weight empty in kg | Poids en service en kg Weight operational in kg |
|----------------|------------------------------------------|----------------------------------------------------|
| LCH 2200 | 5370 | 7010 |
| LCH 2400 | 5490 | 7120 |

| H.D | 35 | 06.10.00 | POSITION DE L'EVAPORATEUR POUR PASSAGE DU CAISSON PHONIQUE |
|-------------------------------------|-----|-----------------------|------------------------------------------------------------|
| MODIFIE PAR | IND | N.ETUDE | DATE |
| APPAREIL OU UNITE | | MODIFICATION | |
| CIATCOOLER TYPE LCH 2200 A 2400 10H | | | |
| DESIGNATION | | ECHELLE | |
| ENCOMBREMENT / DIMENSIONS | | 0.03 | |
| NUMERO DE COMMANDE: | | TRAITEMENT | |
| | | MASSE: | |
| NOTE D'ETUDE: | | REPLACE PAR: | |
| DATE: | | REPLACE: C 3976608.34 | |
| VERIFIE PAR: | | FORMAT | |
| DATE: | | NUMERO DE PLAN | |
| DESSIN PAR: | | INDICE | |
| LANDOT 0 | | DATE:14/04/94 | |
| | | A3 3976608 35 | |

