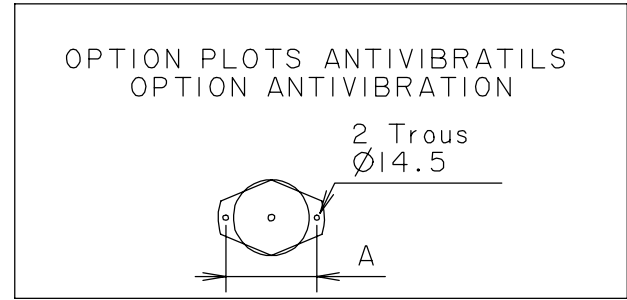
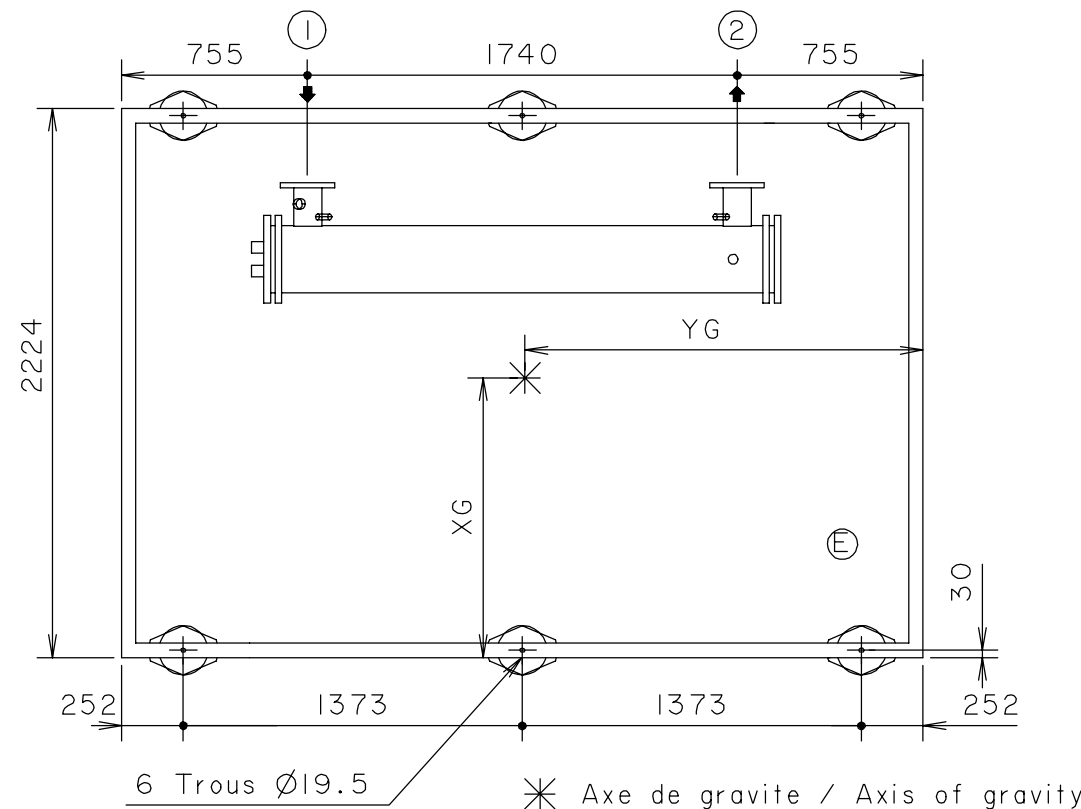
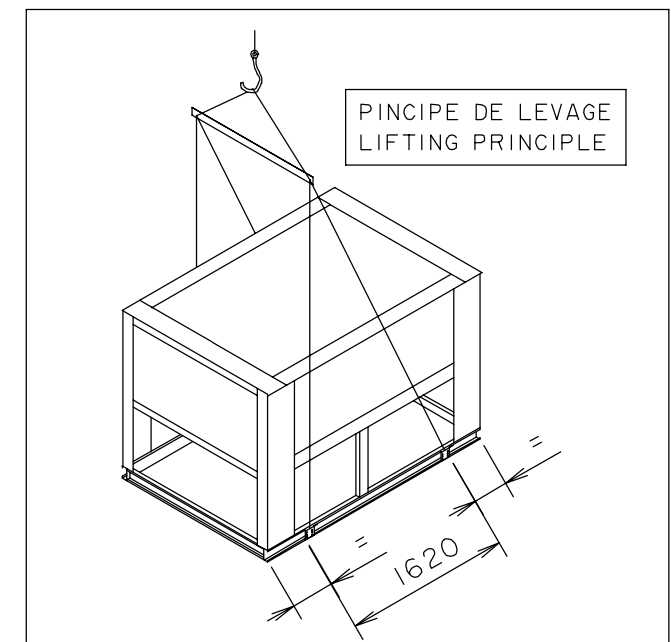
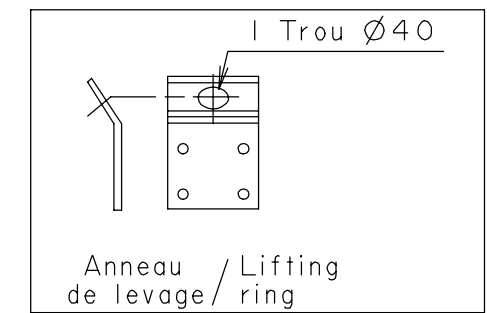


EN CAS DE RISQUE DE GEL L APPAREIL DEVRA ETRE VIDANGE
 IN THE CASE OF RISK OF FREEZING THE UNIT MUST BE DRAINED



CIATCOOLER	Nbre de plots Number of vibrationless suspension	Durete Shores	Diametre	A	H
1000	6	45	200	240	37
1202	6	45	200	240	37



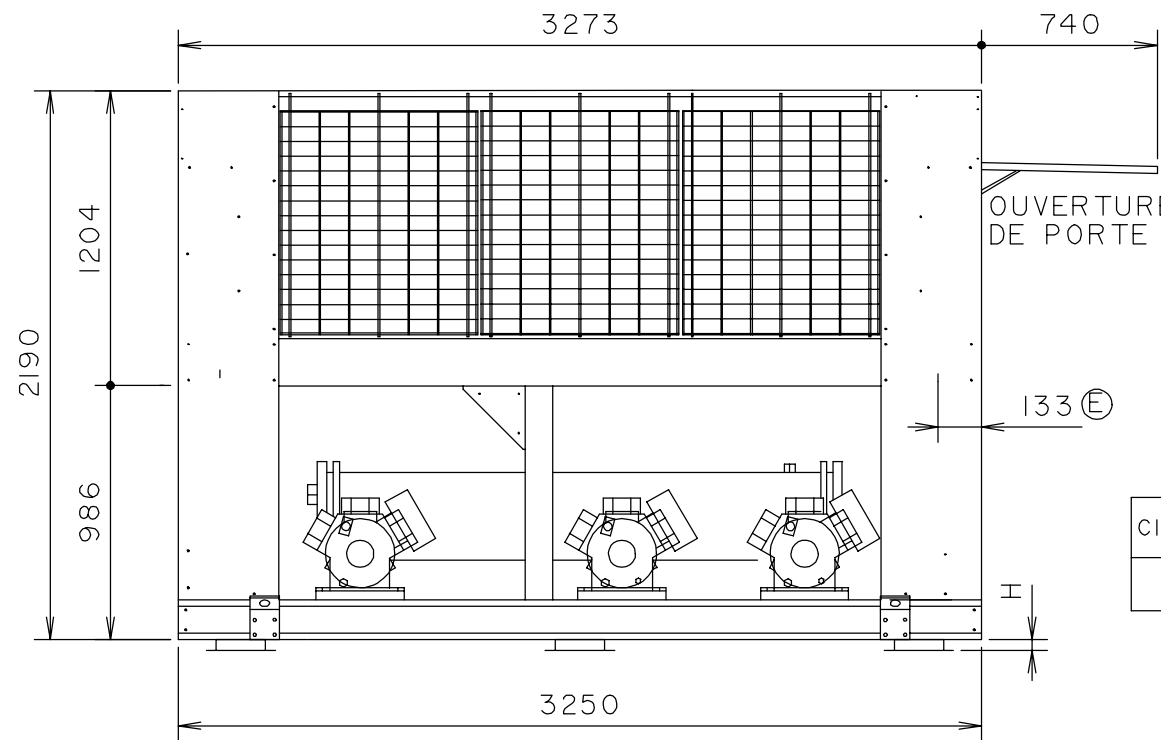
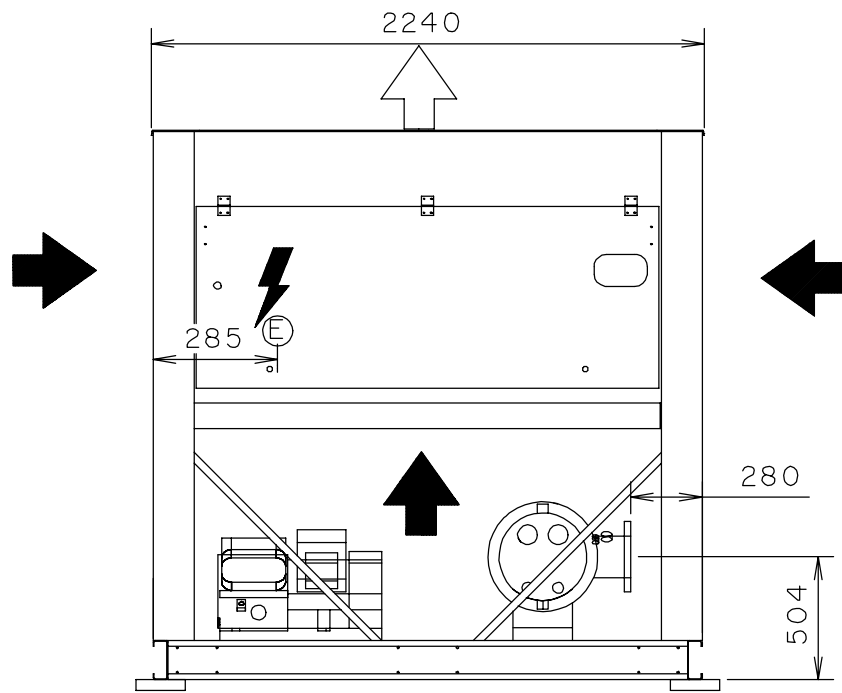
NOTA: Ne font pas partie des fournitures des groupes de refroidissement type CIATCOOLER LC le cablage, le sectionneur fusible ou le disjoncteur entre le tableau électrique et le réseau (à prévoir impérativement par l'installateur) Prevoir un dégagement de 2m tout autour de l'unité pour l'entretien.
 -Le raccordement électrique (E) s'effectue par le dessous du tableau électrique.
 ➔ Aspiration air condenseur
 ⇨ Soufflage air condenseur
 -Aucun obstacle ne devra gêner le refoulement de l'air.

NOTES: Excluded from the supply of CIATCOOLER type LC water chillers are isolators or fused switchgear and associated wiring between the electric panel and supply system (these must be provided by the installer)
 -Allow 2m of clearance all around the unit for maintenance.
 -the electrical connections (E) are made to the below of the electrical panel.
 ➔ Condenseur air inlet
 ⇨ Condenseur air discharge
 -No obstruction to the air discharge should be allowed.

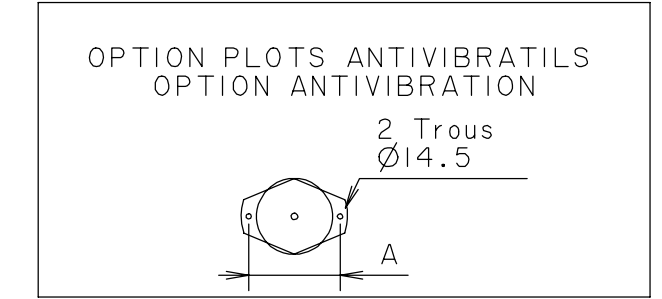
- ① Entree eau glacee bride PNI6 DN 100 / Chilled water inlet flanged PNI6 DN 100
- ② sortie eau glacee bride PNI6 DN 100 / Chilled water outlet flanged PNI6 DN 100

CIATCOOLER LC	Poids a vide en kg Weight in kg	Poids en service en kg Weight operational in kg	LC	XG	YG
LC 1000	2600	2660	1000	1032	1552
LC 1202	2670	2730	1202	1027	1554

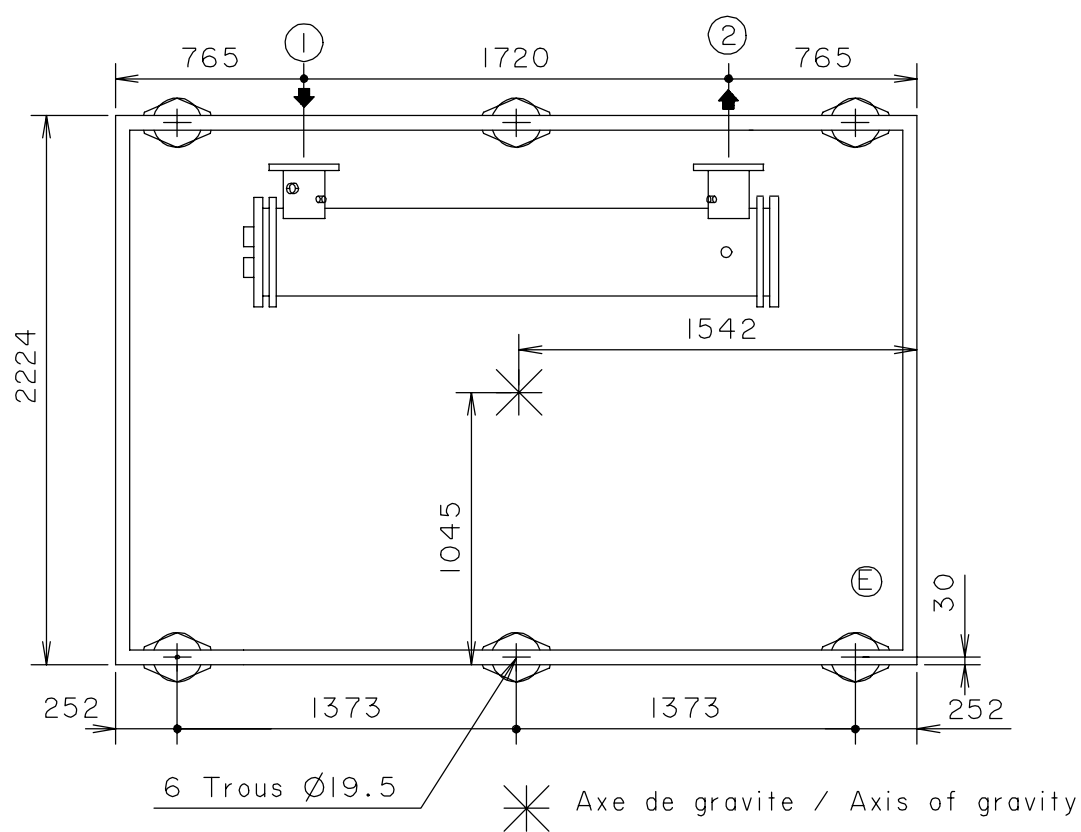
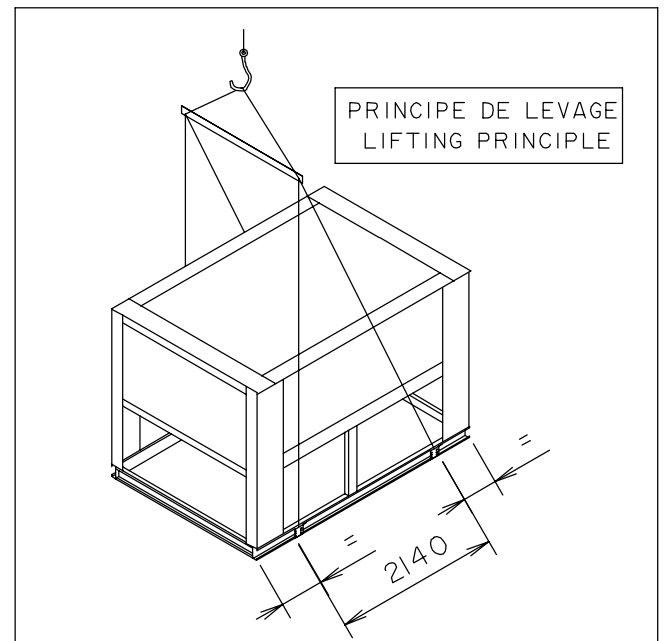
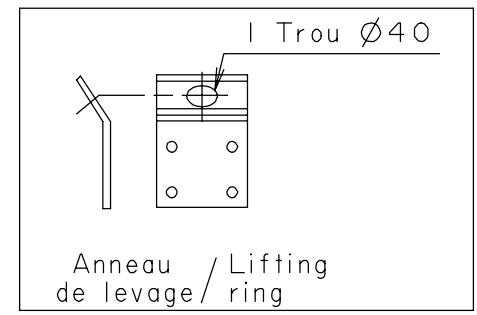
MODIFIE PAR	IND	N.ETUDE	DATE	MODIFICATION
APPAREIL OU UNITE LC 1000 ET 1202 6H				MATIERE:
DESIGNATION ENCOMBREMENT/DIMENSION				ECHELLE
NUMERO DE COMMANDE:				TRAITEMENT
NOTE D'ETUDE:				MASSE: FOLIO I/I
VERIFIE PAR:				REMPLACE PAR: REMPLACE: C 3976396.33
DESSIN PAR: H.D				FORMAT A3
DATE: 09.10.00				NUMERO DE PLAN 3986233
				INDICE 00



EN CAS DE RISQUE DE GEL L APPAREIL DEVRA ETRE VIDANGE
 IN THE CASE OF RISK OF FREEZING THE UNIT MUST BE DRAINED



CIATCOOLER	Nbre de plots Number of vibrationless suspension	Durete Shores	Diametre	A	H
1203	6	45	200	240	37



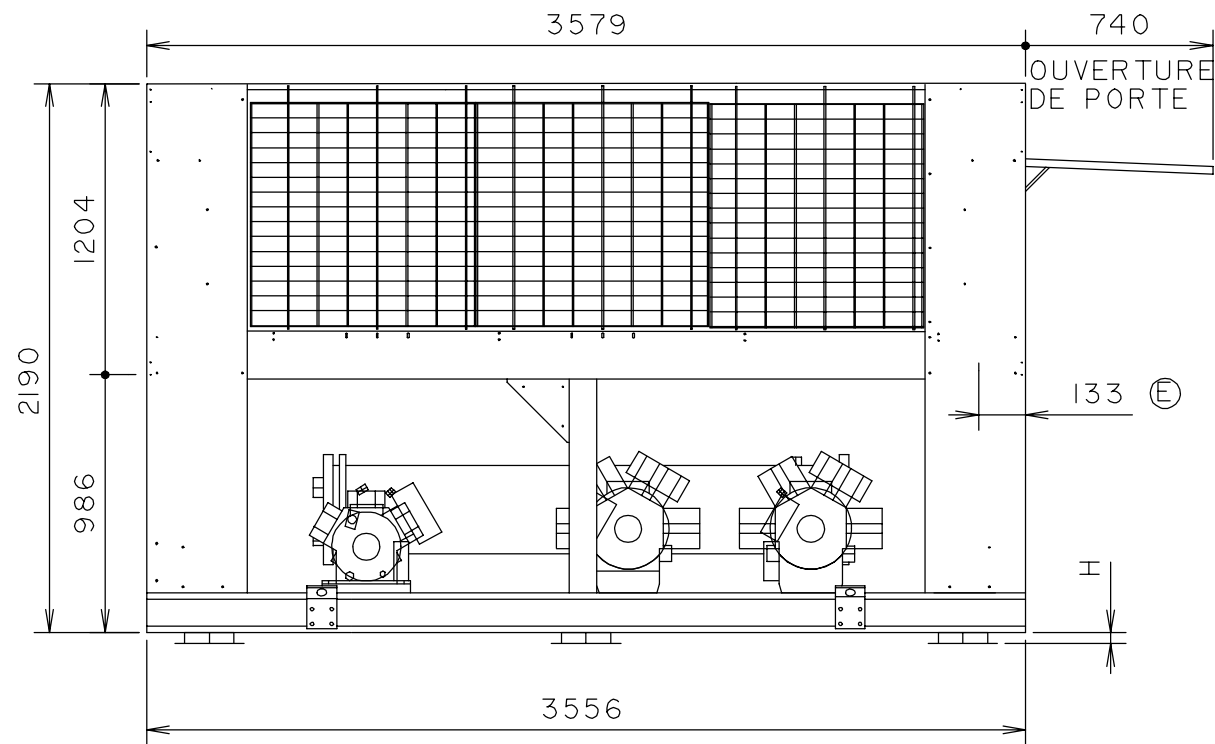
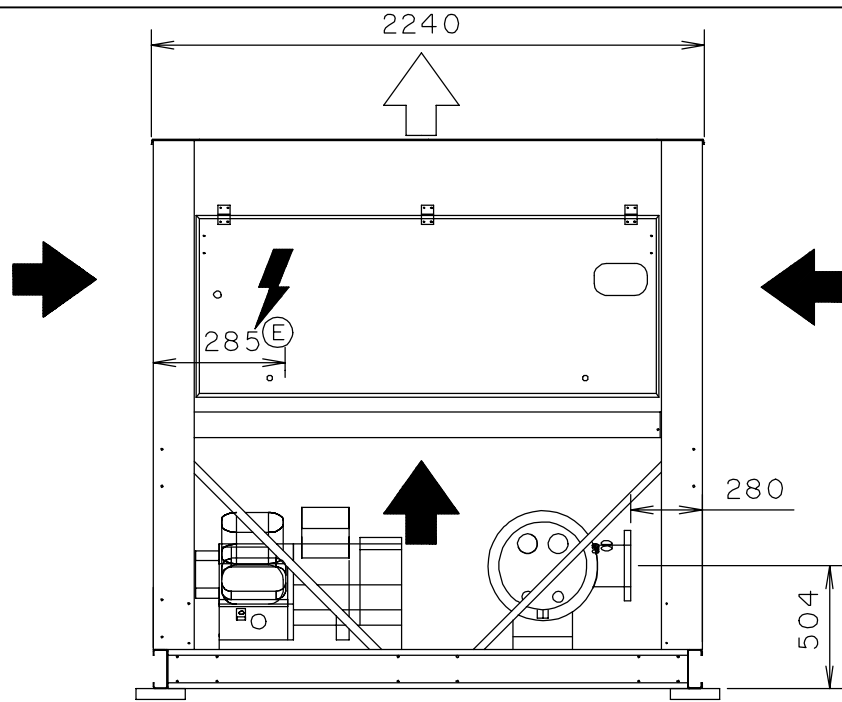
NOTA: Ne font pas partie des fournitures des groupes de refroidissement type CIATCOOLER LC le cablage, le sectionneur fusible ou le disjoncteur entre le tableau électrique et le réseau (à prévoir impérativement par l'installateur) Prevoir un dégagement de 2m tout autour de l'unité pour l'entretien.
 -Le raccordement électrique (E) s'effectue par le dessous du tableau électrique.
 ➔ Aspiration air condenseur
 ➔ Soufflage air condenseur
 -Aucun obstacle ne devra gêner le refoulement de l'air.

NOTES: Excluded from the supply of CIATCOOLER Type LC water chillers are isolators or fused switchgear and associated wiring between the electric panel and supply system (these must be provided by the installer)
 -Allow 2m of clearance all around the unit for maintenance.
 -the electrical connections (E) are made to the below of the electrical panel.
 ➔ Condenseur air inlet
 ➔ Condenseur air discharge
 -No obstruction to the air discharge should be allowed.

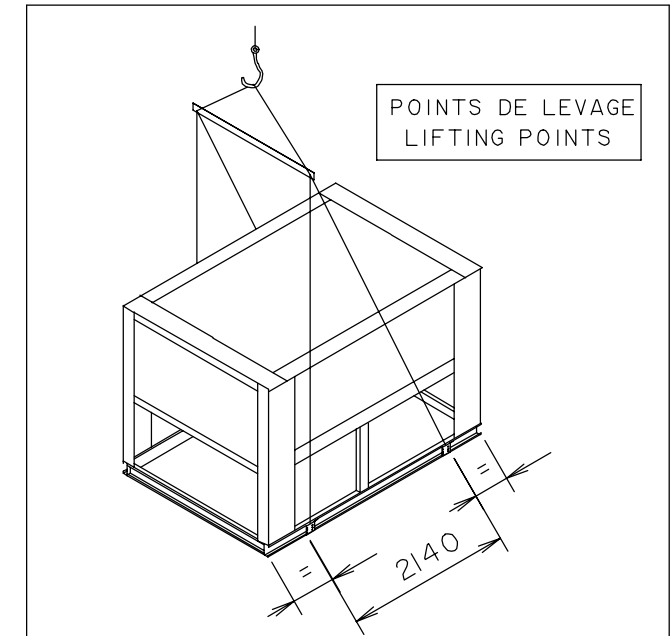
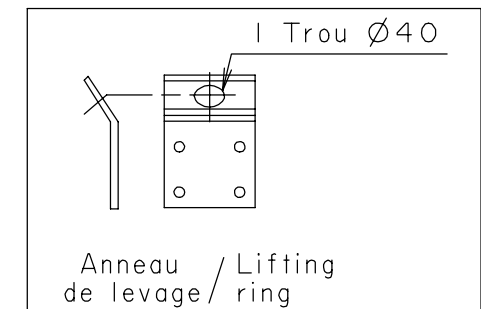
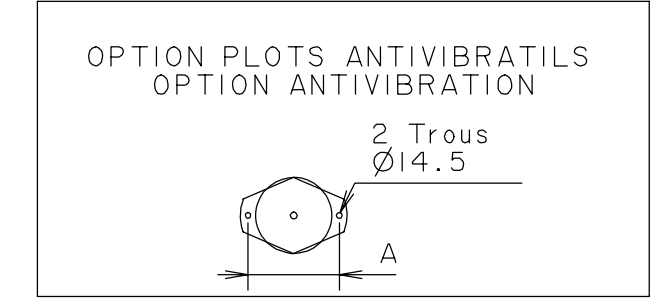
- ① Entree eau glacee bride PNI6 DN 125 / Chilled water inlet flanged PNI6 DN 125
- ② sortie eau glacee bride PNI6 DN 125 / Chilled water outlet flanged PNI6 DN 125

CIATCOOLER LC	Poids a vide en kg Weight in kg	Poids en service en kg Weight operational in kg
LC 1203	3150	3250

MODIFIE PAR	IND	N.ETUDE	DATE	MODIFICATION
APPAREIL OU UNITE LC 1203 6H				MATIERE:
DESIGNATION ENCOMBREMENT/DIMENSION				ECHELLE TRAITEMENT
NUMERO DE COMMANDE:				MASSE: REMPLACE PAR:
NOTE D'ETUDE:				REMPLACE: C 3976408.33
VERIFIE PAR:				FORMAT NUMERO DE PLAN INDICE
DESSIN PAR: H.D.				A3 3986234 00
DATE: 09.10.00				

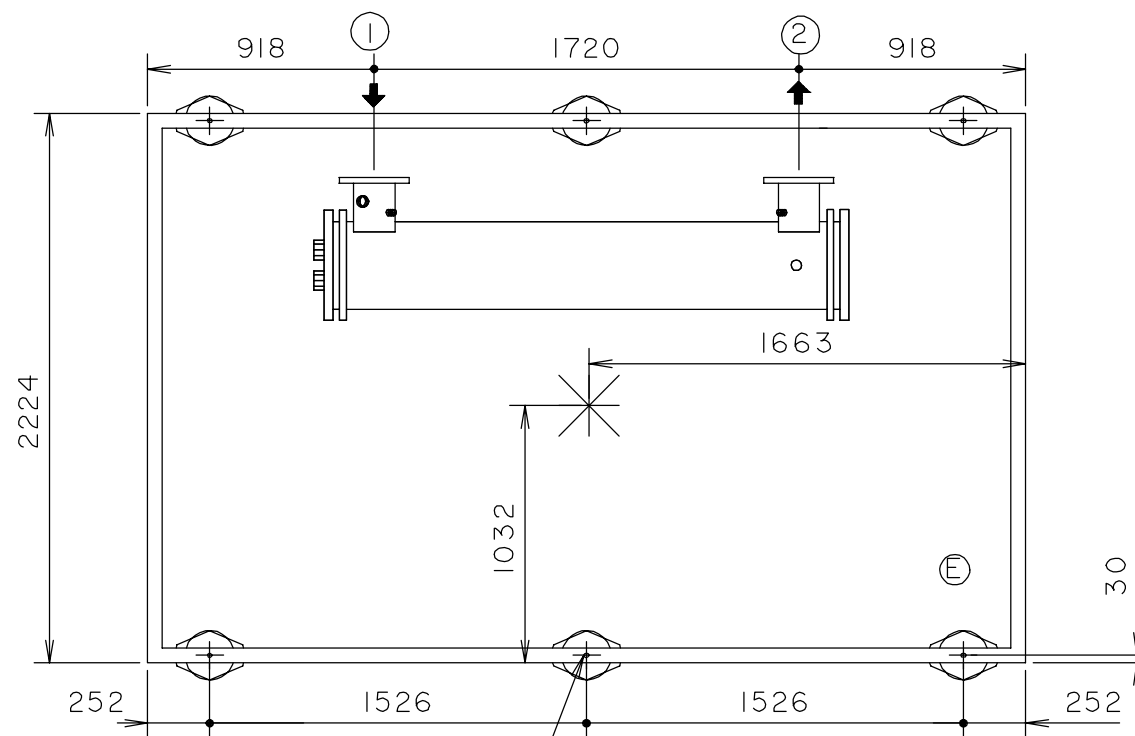


EN CAS DE RISQUE DE GEL L'APPAREIL DEVRA ETRE VIDANGE
 IN THE CASE OF RISK OF FREEZING THE UNIT MUST BE DRAINED



NOTA: Ne font pas partie des fournitures des groupes de refroidissement type CIATCOOLER LC le cablage, le sectionneur fusible ou le disjoncteur entre le tableau électrique et le réseau (à prévoir impérativement par l'installateur) Prevoir un dégagement de 2m tout autour de l'unité pour l'entretien.
 -Le raccordement électrique (E) s'effectue par le dessous du tableau électrique.
 ➔ Aspiration air condenseur
 ⇨ Soufflage air condenseur
 -Aucun obstacle ne devra gêner le refoulement de l'air.

NOTES: Excluded from the supply of CIATCOOLER Type LC water chillers are isolators or fused switchgear and associated wiring between the electric panel and supply system (these must be provided by the installer)
 -Allow 2m of clearance all around the unit for maintenance.
 -the electrical connections (E) are made to the below of the electrical panel.
 ➔ Condenseur air inlet
 ⇨ Condenseur air discharge
 -No obstruction to the air discharge should be allowed.




CIATCOOLER	Nbre de plots Number of vibrationless suspension	Durete Shores	Diametre	A	H
1400	6	60	200	240	38

(FIXATION OPTION ANTIVIBRATILES)
 (FIX POINT OPTION ANTIVIBRATION)

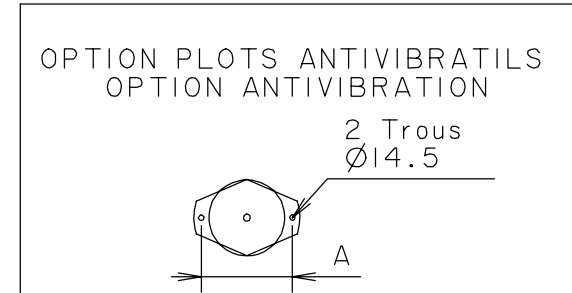
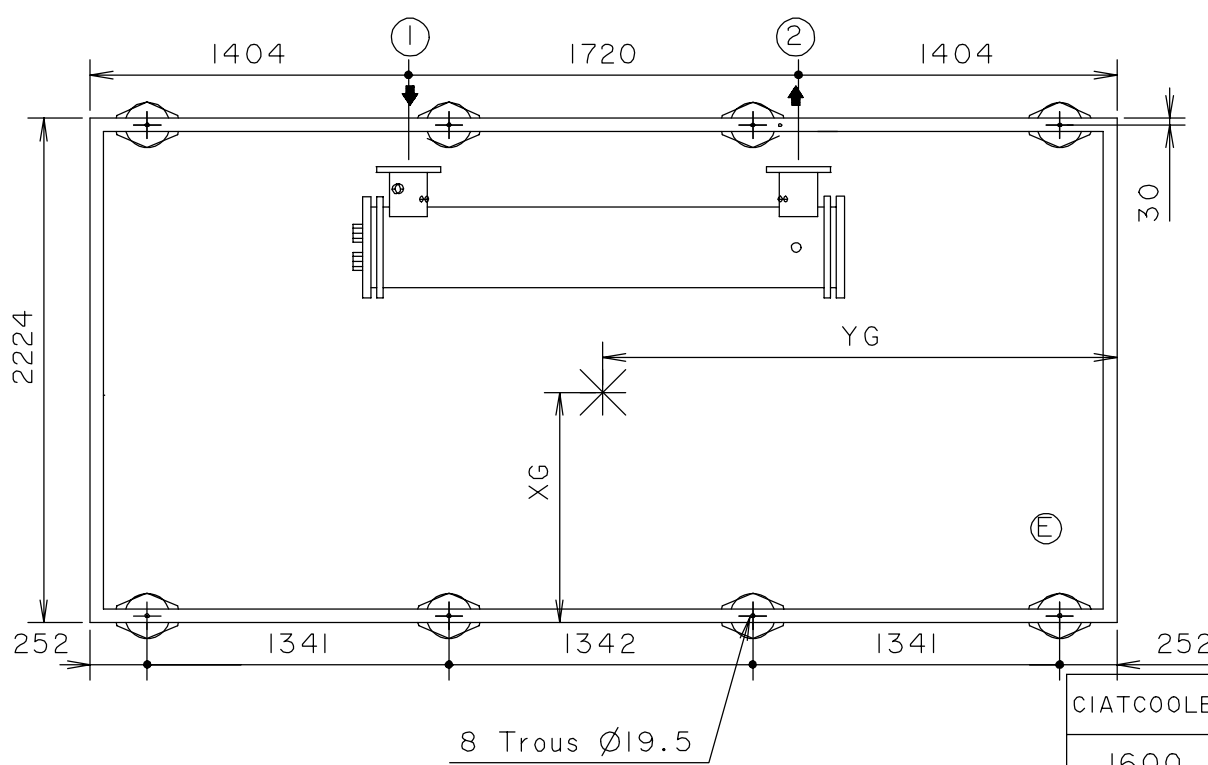
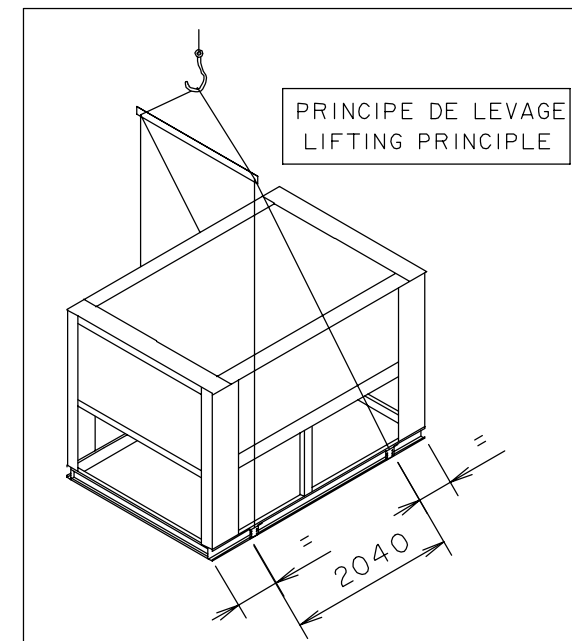
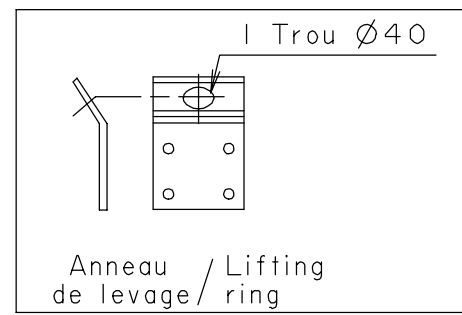
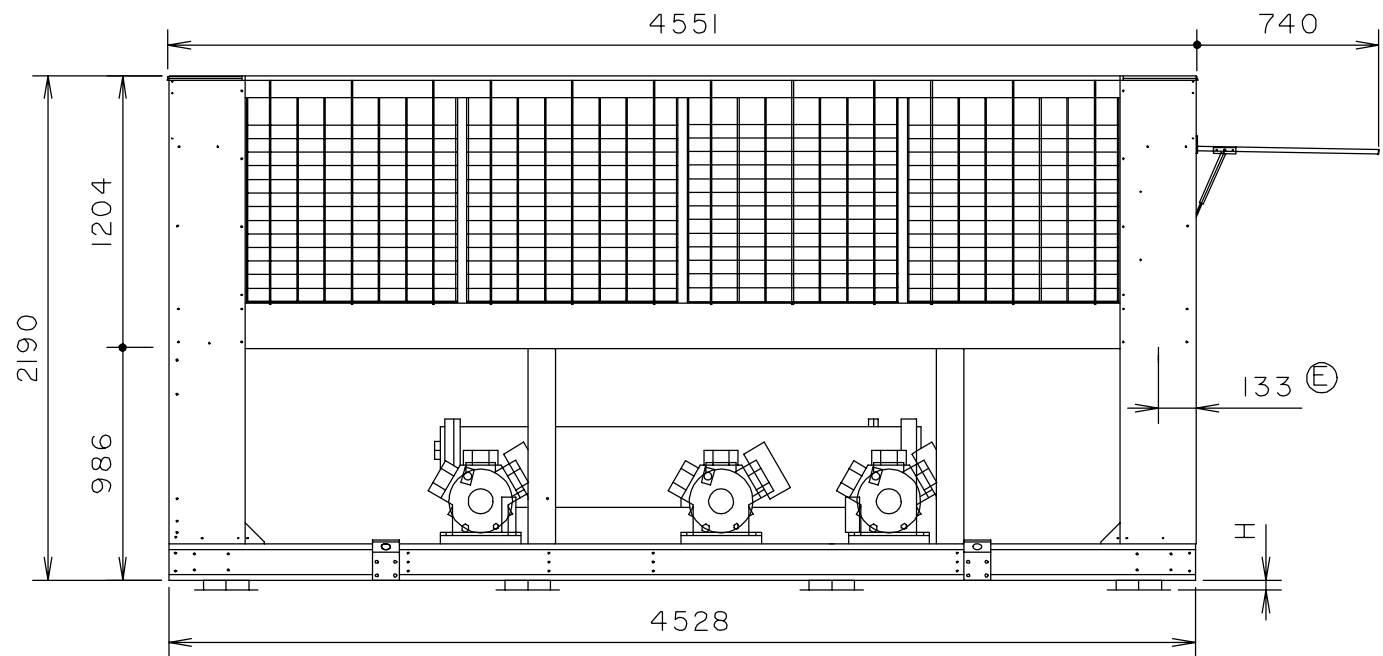
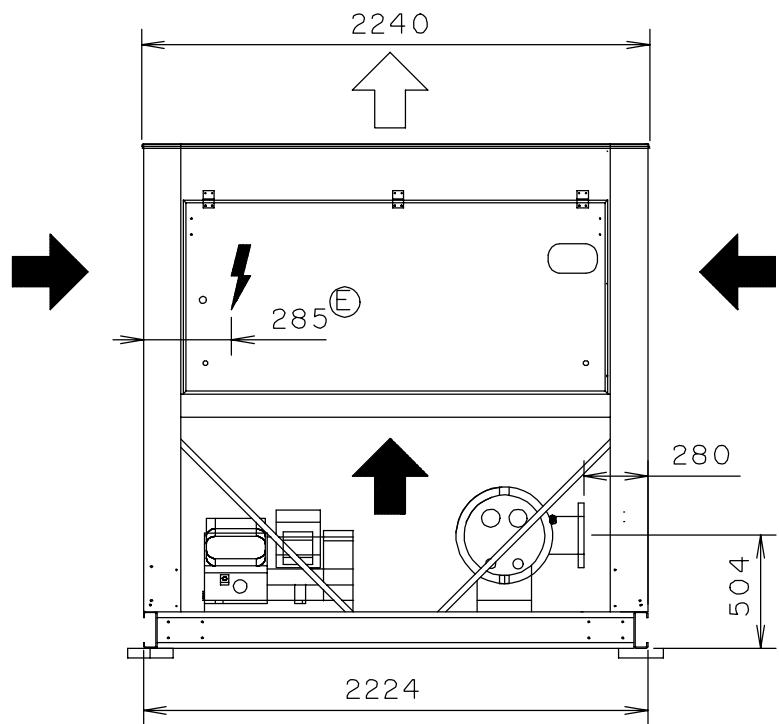
⊗ Axe de gravite / Axis of gravity

- ① Entree eau glacee bride PNI6 DN 125 / Chilled water inlet flanged PNI6 DN 125
- ② sortie eau glacee bride PNI6 DN 125 / Chilled water outlet flanged PNI6 DN 125

CIATCOOLER LC	Poids a vide en kg Weight in kg	Poids en service en kg Weight operational in kg
LC 1400	3450	3550

MODIFIE PAR	IND	N.ETUDE	DATE	MODIFICATION
 COMPAGNIE INDUSTRIELLE D'APPLICATIONS THERMIQUES				
APPAREIL OU UNITE LC 1400 6H				MATIERE:
DESIGNATION ENCOMBREMENT/DIMENSION				ECHELLE TRAITEMENT
NUMERO DE COMMANDE:				FOLIO I/I REMPLECE PAR:
NOTE D'ETUDE: DATE:				REMPLECE: C 3976432.33
VERIFIE PAR: DATE:				FORMAT NUMERO DE PLAN INDICE
DESSIN PAR: H.D DATE: 09.10.00				A3 3986235 00

EN CAS DE RISQUE DE GEL L'APPAREIL DEVRA ETRE VIDANGE
 IN THE CASE OF RISK OF FREEZING THE UNIT MUST BE DRAINED



NOTA: Ne font pas partie des fournitures des groupes de refroidissement type CIATCOOLER LC le cablage, le sectionneur fusible ou le disjoncteur entre le tableau électrique et le réseau (à prévoir impérativement par l'installateur) Prevoir un dégagement de 2m tout autour de l'unité pour l'entretien.
 -Le raccordement électrique (E) s'effectue par le dessous du tableau électrique.
 ➔ Aspiration air condenseur
 ⇨ Soufflage air condenseur
 -Aucun obstacle ne devra gêner le refoulement de l'air.

NOTES: Excluded from the supply of CIATCOOLER type LC water chillers are isolators or fused switchgear and associated wiring between the electric panel and supply system (these must be provided by the installer)
 -Allow 2m of clearance all around the unit for maintenance.
 -the electrical connections (E) are made to the under side of the electrical panel.
 ➔ Condenseur air inlet
 ⇨ Condenseur air discharge
 -No obstruction to the air discharge should be allowed.

CIATCOOLER	Nbre de plots Number of vibrationless suspension	Durete Shores	Diametre	A	H
1600	8	45	200	240	39
1803	8	45	200	240	39

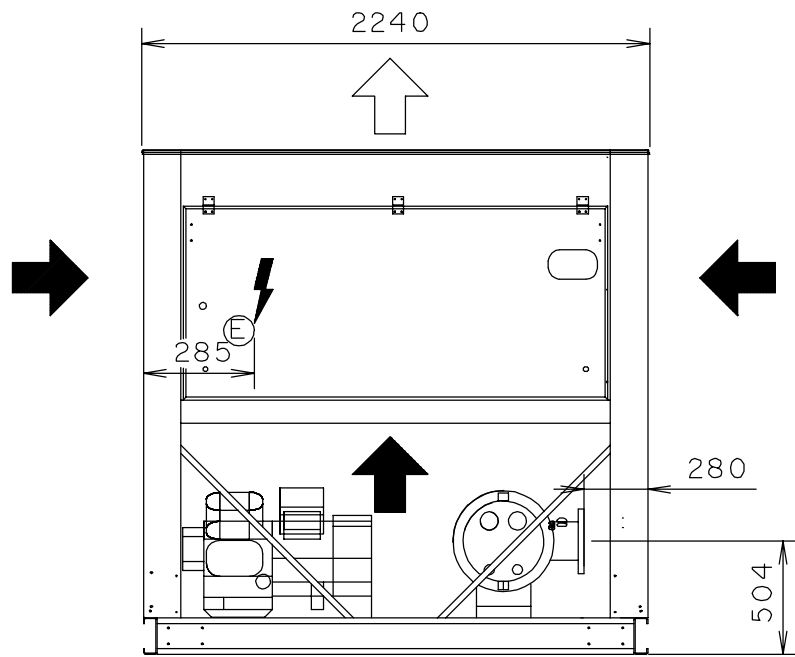
- ① Entree eau glatee bride PN16 DN 125 / Chilled water inlet flanged PN16 DN 125
- ② sortie eau glatee bride PN16 DN 125 / Chilled water outlet flanged PN16 DN 125

CIATCOOLER LC	Poids a vide en kg Weight empty in kg	Poids en service en kg Weight operational in kg
LC 1600	3610	3710
LC 1803	3810	3910

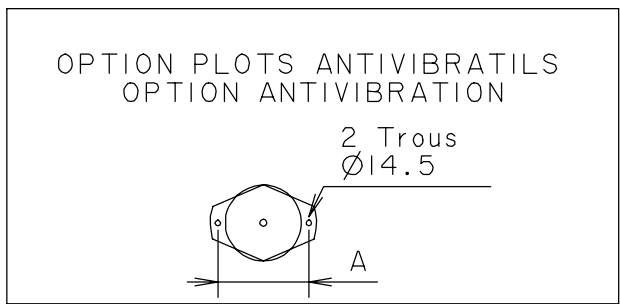
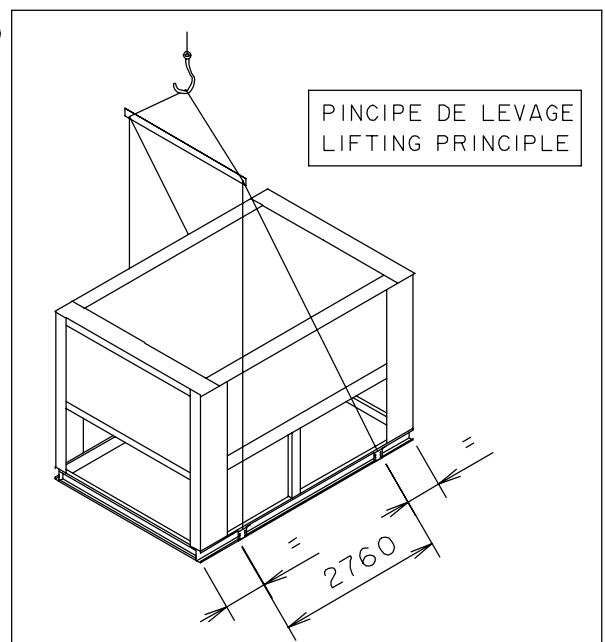
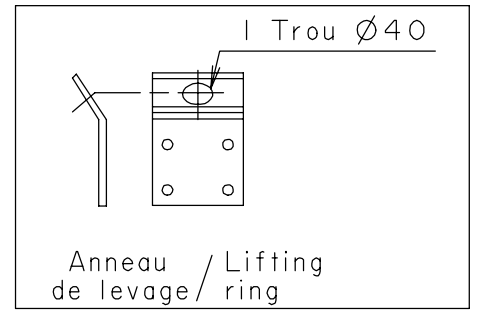
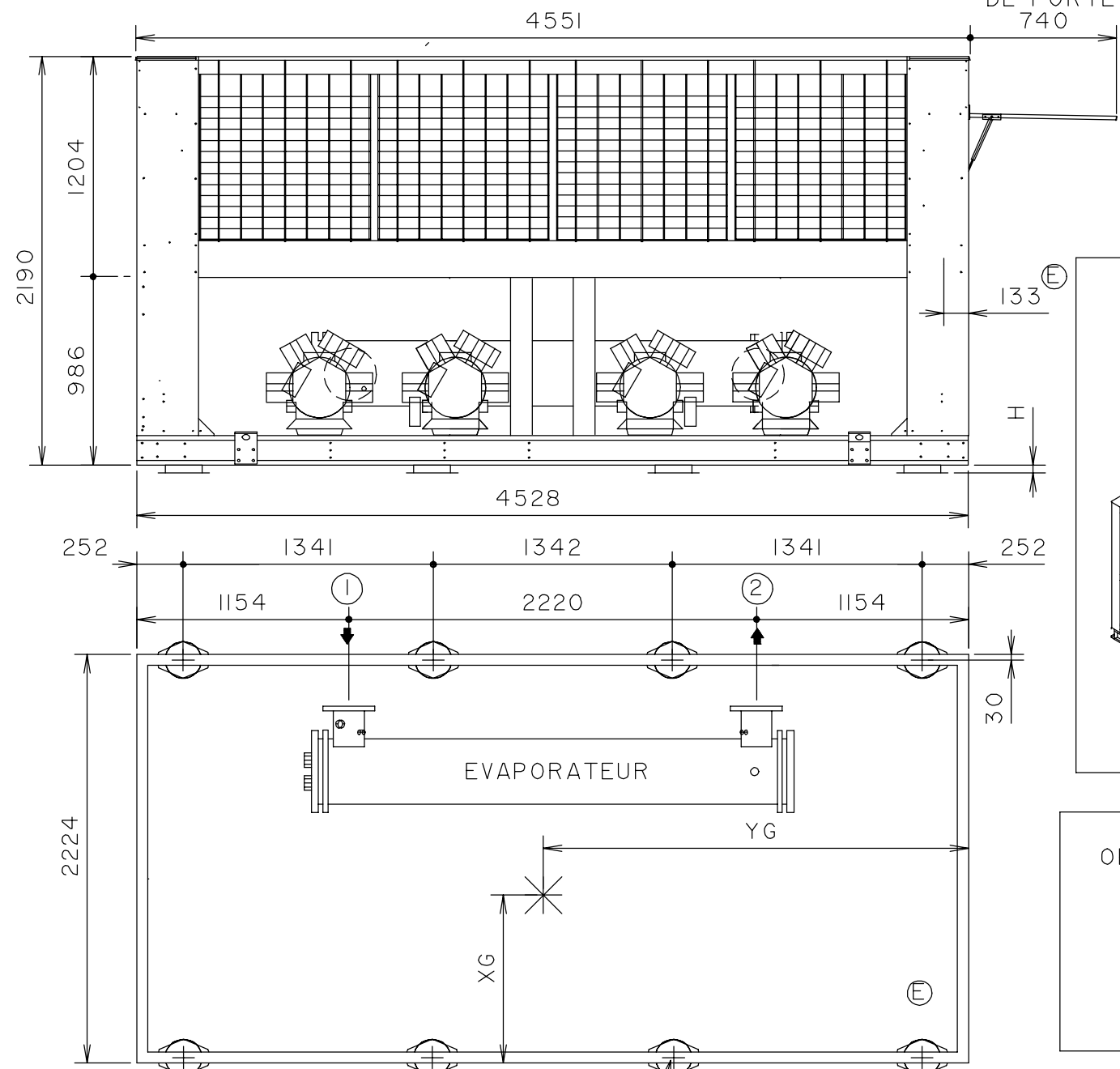
LC	XG	YG
1600	1024	2165
1803	1030	2163

* Axe de gravite / Axis of gravity

MODIFIE PAR	IND	N.ETUDE	DATE	MODIFICATION
				APPAREIL OU UNITE CIATCOOLER TYPE LC 1600 ET 1803 8H
DESIGNATION ENCOMBREMENT/DIMENSION			ECHELLE TRAITEMENT	MATIERE:
NUMERO DE COMMANDE:			FOLIO I/I	MASSE:
NOTE D'ETUDE:		DATE:	REMPLACE PAR:	
VERIFIE PAR:		DATE:	REMPLACE: 3976377.33	
DESSIN PAR:		H.D	DATE: 09.10.00	NUMERO DE PLAN 3986236
				INDICE 00



EN CAS DE RISQUE DE GEL L'APPAREIL DEVRA ETRE VIDANGE
IN THE CASE OF RISK OF FREEZING THE UNIT MUST BE DRAINED



NOTA: Ne font pas partie des fournitures des groupes de refroidissement type CIATCOOLER LC le cablage, le sectionneur fusible ou le disjoncteur entre le tableau électrique et le réseau (à prévoir impérativement par l'installateur) Prevoir un dégagement de 2m tout autour de l'unité pour l'entretien.
-Le raccordement électrique (E) s'effectue par le dessous du tableau électrique.
➔ Aspiration air condenseur
⇨ Soufflage air condenseur
-Aucun obstacle ne devra gêner le refoulement de l'air.

NOTES: Excluded from the supply of CIATCOOLER type LC water chillers are isolators or fused switchgear and associated wiring between the electric panel and supply system (these must be provided by the installer)
-Allow 2m of clearance all around the unit for maintenance.
-the electrical connections (E) are made to the under side of the electrical panel.
➔ Condenseur air inlet
⇨ Condenseur air discharge
-No obstruction to the air discharge should be allowed.

CIATCOOLER	Nbre de plots Number of vibrationless suspension	Durete Shores	Diametre	A	H
1804	8	60	200	240	38
2000	8	60	200	240	38

8 TROUS DIAM. 19.5
* Axe de gravité / Axis of gravity

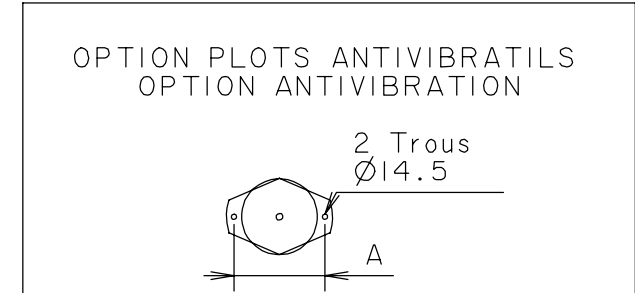
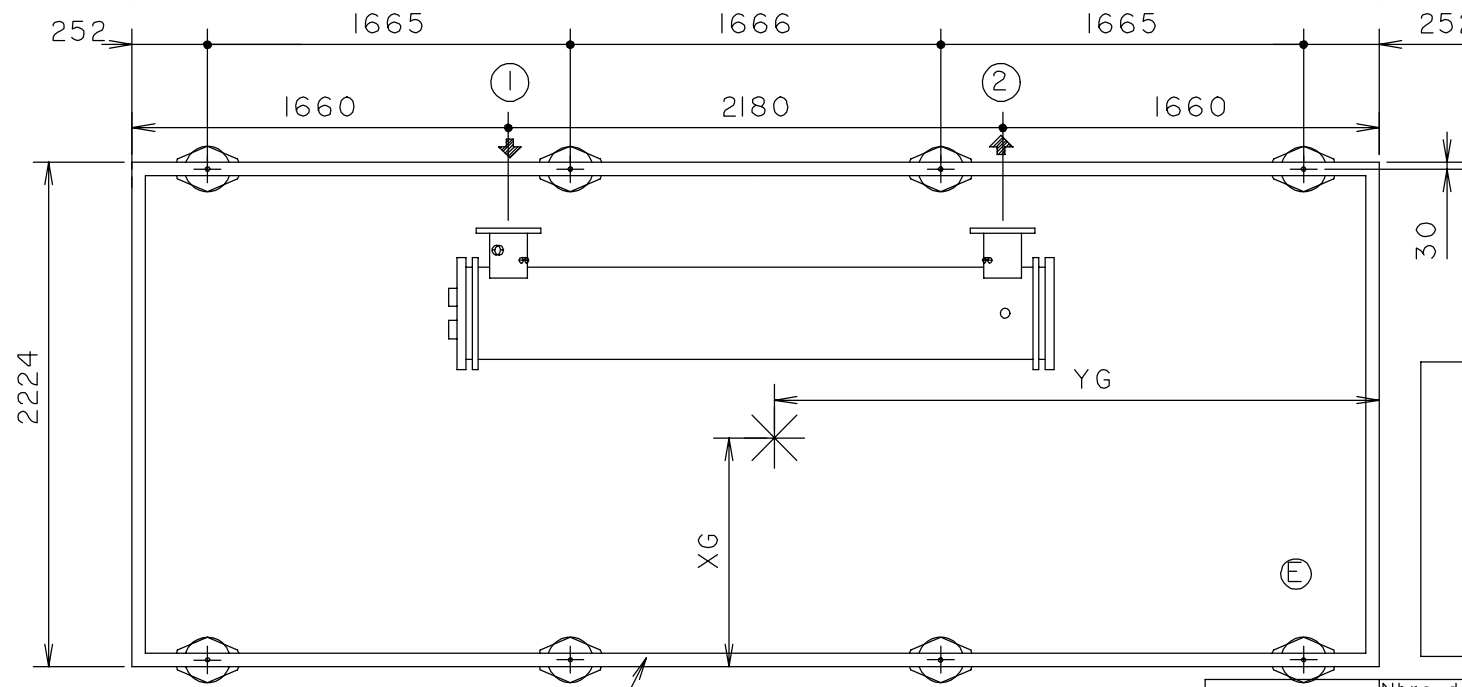
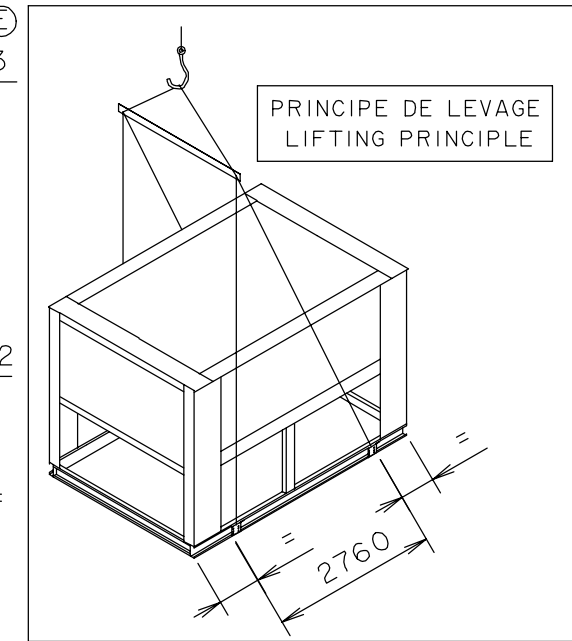
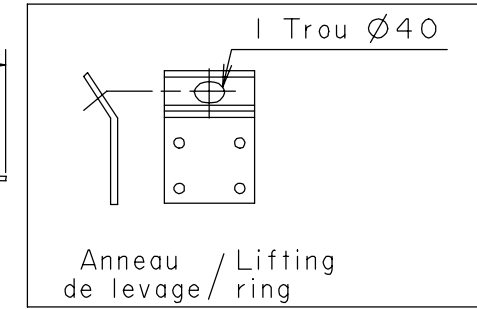
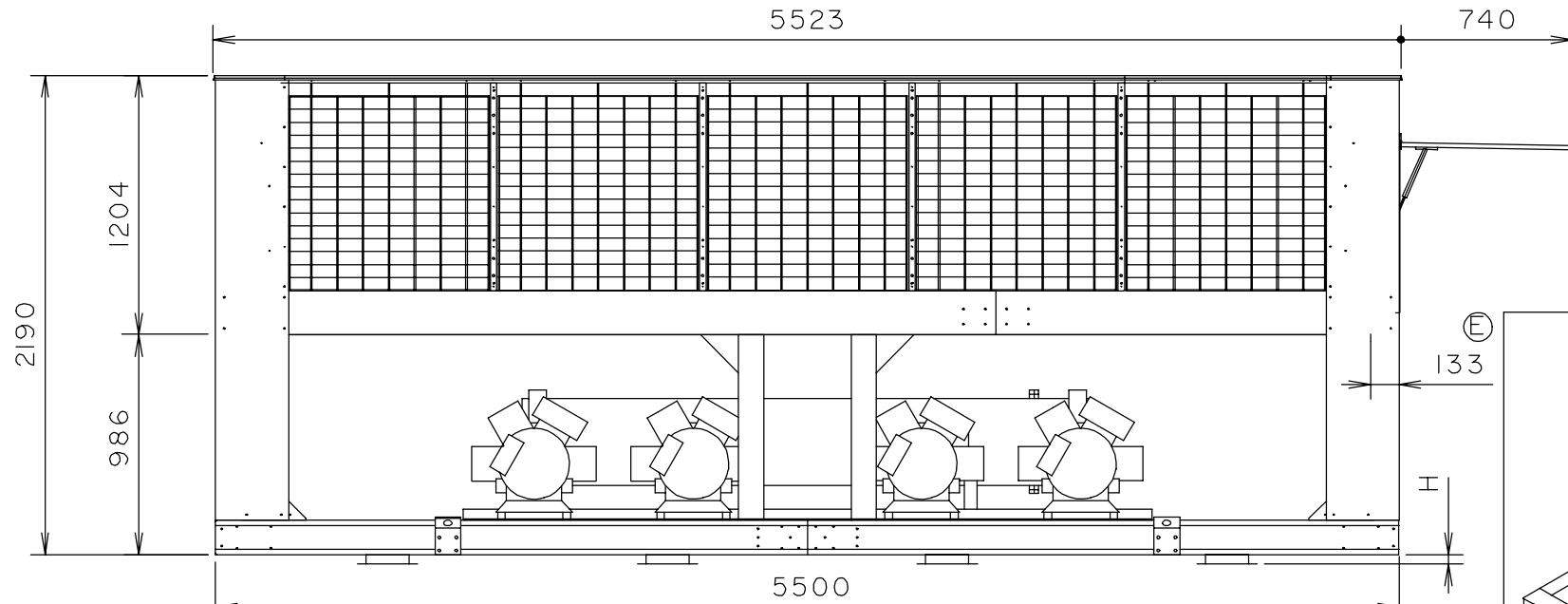
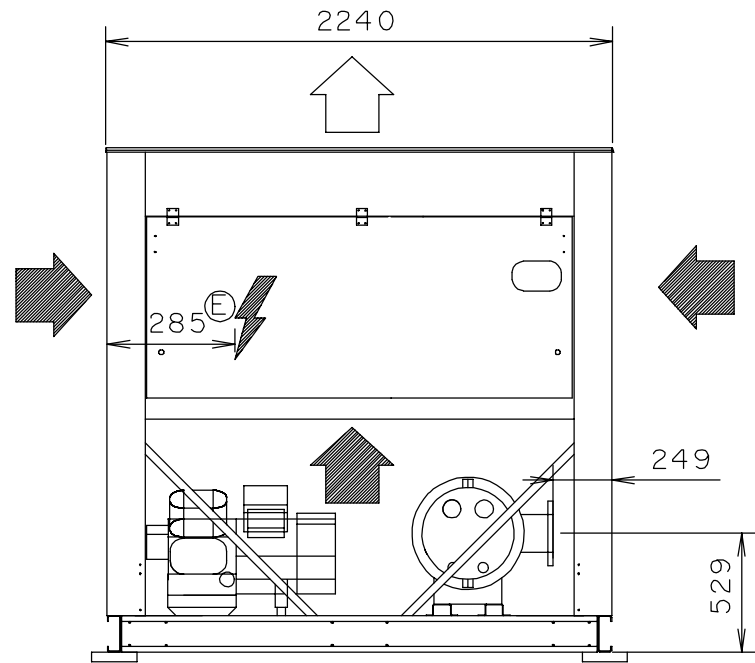
- ① Entree eau glacee bride PN16 DN 125 / Chilled water inlet flanged PN16 DN 125
- ② sortie eau glacee bride PN16 DN 125 / Chilled water outlet flanged PN16 DN 125

CIATCOOLER LC	Poids a vide en kg Weight empty in kg	Poids en service en kg Weight operational in kg
LC 1804	3850	4000
LC 2000	4100	4250

LC	XG	YG
1804	1042	2167
2000	1004	2204

MODIFIE PAR	IND	N.ETUDE	DATE	MODIFICATION
				APPAREIL OU UNITE CIATCOOLER TYPE LC 1804 ET 2000 8H
DESIGNATION ENCOMBREMENT / DIMENSIONS			ECHELLE 0.03	TRAITEMENT MASSE:
NUMERO DE COMMANDE:			FOLIO 1/1	REMPLACE PAR: REMPLACE: C 3976385.34
NOTE D'ETUDE:		DATE:		FORMAT A3
VERIFIE PAR:		DATE:		
DESSIN PAR: H.DUBOC		DATE: 12.10.00		
NUMERO DE PLAN 3986237				INDICE 00

EN CAS DE RISQUE DE GEL L'APPAREIL DEVRA ETRE VIDANGE
 IN THE CASE OF RISK OF FREEZING THE UNIT MUST BE DRAINED



CIATCOOLER	Nbre de plots / Number of vibrationless suspension	Durete Shores	Diametre	A	H
2200	8	60	200	240	38
2400	8	60	200	240	38

8 Trous Ø19.5 / Axe de gravite / Axis of gravity

NOTA: Ne font pas partie des fournitures des groupes de refroidissement type CIATCOOLER LC le cablage, le sectionneur fusible ou le disjoncteur entre le tableau électrique et le réseau (à prévoir impérativement par l'installateur) Prevoir un dégagement de 2m tout autour de l'unité pour l'entretien.
 -Le raccordement électrique (E) s'effectue par le dessous du tableau électrique.
 ▀ Aspiration air condenseur
 ▹ Soufflage air condenseur
 -Aucun obstacle ne devra gêner le refoulement de l'air.

NOTES: Excluded from the supply of CIATCOOLER type LC water chillers are isolators or fused switchgear and associated wiring between the electric panel and supply system (these must be provided by the installer)
 -Allow 2m of clearance all around the unit for maintenance.
 -the electrical connections (E) are made to the below of the electrical panel.
 ▀ Condenseur air inlet
 ▹ Condenseur air discharge
 -No obstruction to the air discharge should be allowed.

① Entree eau glatee bride PN16 DN 150 / Chilled water inlet flanged PN16 DN 150

② sortie eau glatee bride PN16 DN 150 / Chilled water outlet flanged PN16 DN 150

CIATCOOLER LC	Poids a vide en kg / Weight empty in kg	Poids en service en kg / Weight operational in kg
LC 2200	4810	4950
LC 2400	4930	5060

LC	XG	YG
2200	1043	2660
2400	1027	2669

MODIFIE PAR	IND	N.ETUDE	DATE	MODIFICATION
				APPAREIL OU UNITE CIATCOOLER TYPE LC 2200 A 2400 IOH
DESIGNATION ENCOMBREMENT/DIMENSION				MATIERE: ECHELLE TRAITEMENT
NUMERO DE COMMANDE:				FOLIO MASSE: REMPLACE PAR:
NOTE D'ETUDE:				REMPLACE: C 3976346.33
VERIFIE PAR:				FORMAT NUMERO DE PLAN INDICE
DESSIN PAR: H.D.				A3 3986238 00
DATE: 12.10.00				