

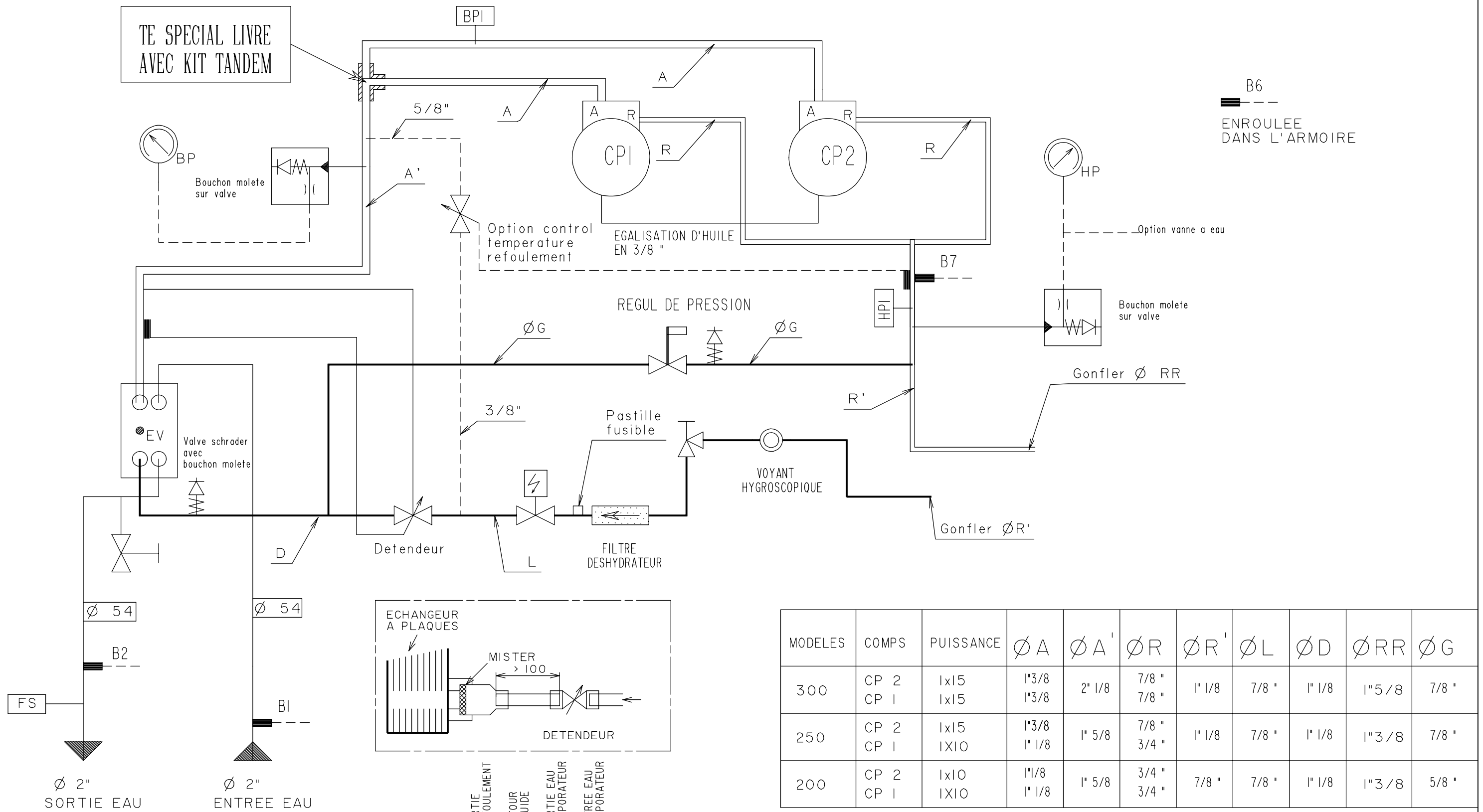
B6
ENROULEE
DANS L'ARMOIRE

MODELES	COMPS	PUISSANCE	ØA	ØR	ØL	ØD	ØRR
100	MS125	1x10	1"8	3/4"	5/8"	7/8"	1"1/8
150	MS185	1x15	1"3/8	7/8"	5/8"	1"1/8	1"1/8

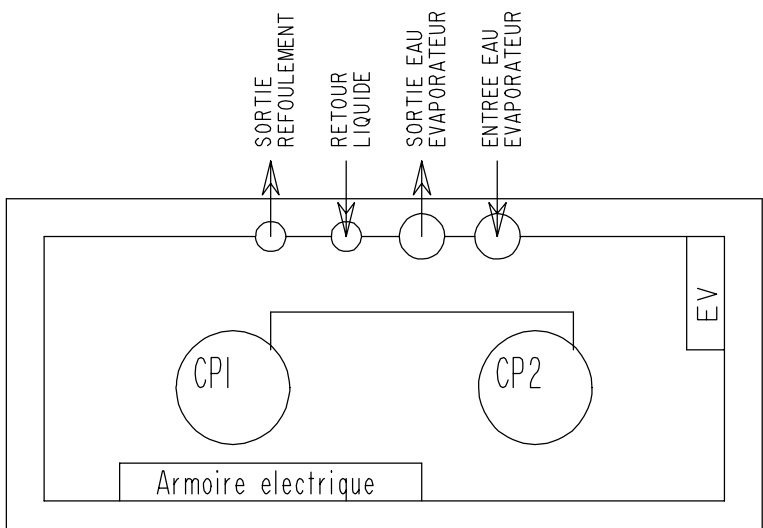
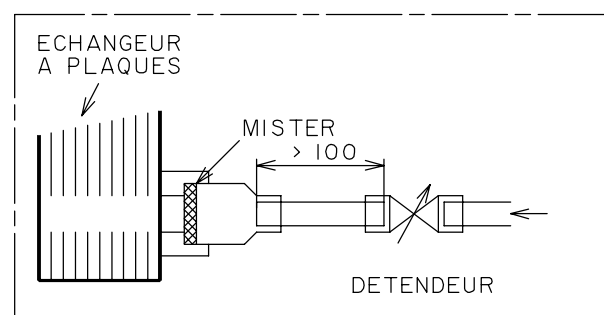
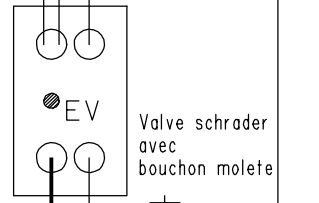
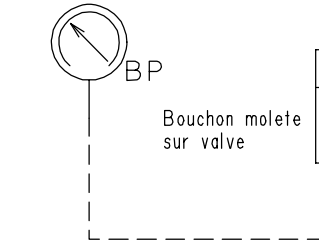
MODELES	EVAPORATEUR
100	M 25-40
150	M 25-60

PG	36	08.02.00	MAJ DES SONDÉS
MODIFIE PAR	IND	NETUDE	DATE
APPAREIL OU UNITE		MATIERE:	
LGN 100-150		TRAITEMENT	
DESIGNATION		FOLIO	
SCHEMA FRIGORIFIQUE		I/I	
1 COMPRESSEUR - 1 CIRCUIT		REMPLECE PAR:	
NUMERO DE COMMANDE:		REMPLECE:	
NOTE D'ETUDE:		DATE:	
VERIFIE PAR:		DATE:	
DESSIN PAR:		DATE:02/02/94	
 COMPAGNIE INDUSTRIELLE D'APPLICATIONS THERMIQUES		FORMAT	NUMERO DE PLAN
		A3	3956113
			INDICE
			36

TE SPECIAL LIVRE
AVEC KIT TANDEM



B6
ENROULEE
DANS L'ARMOIRE



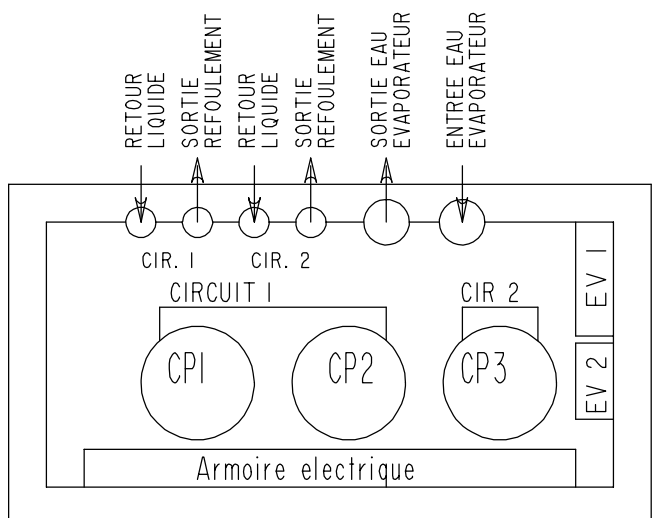
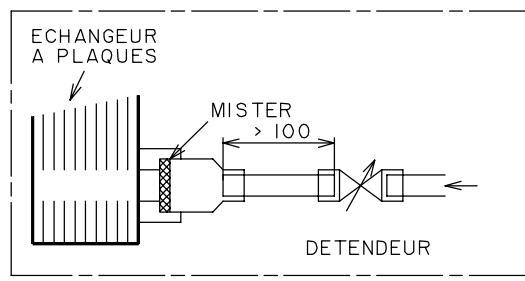
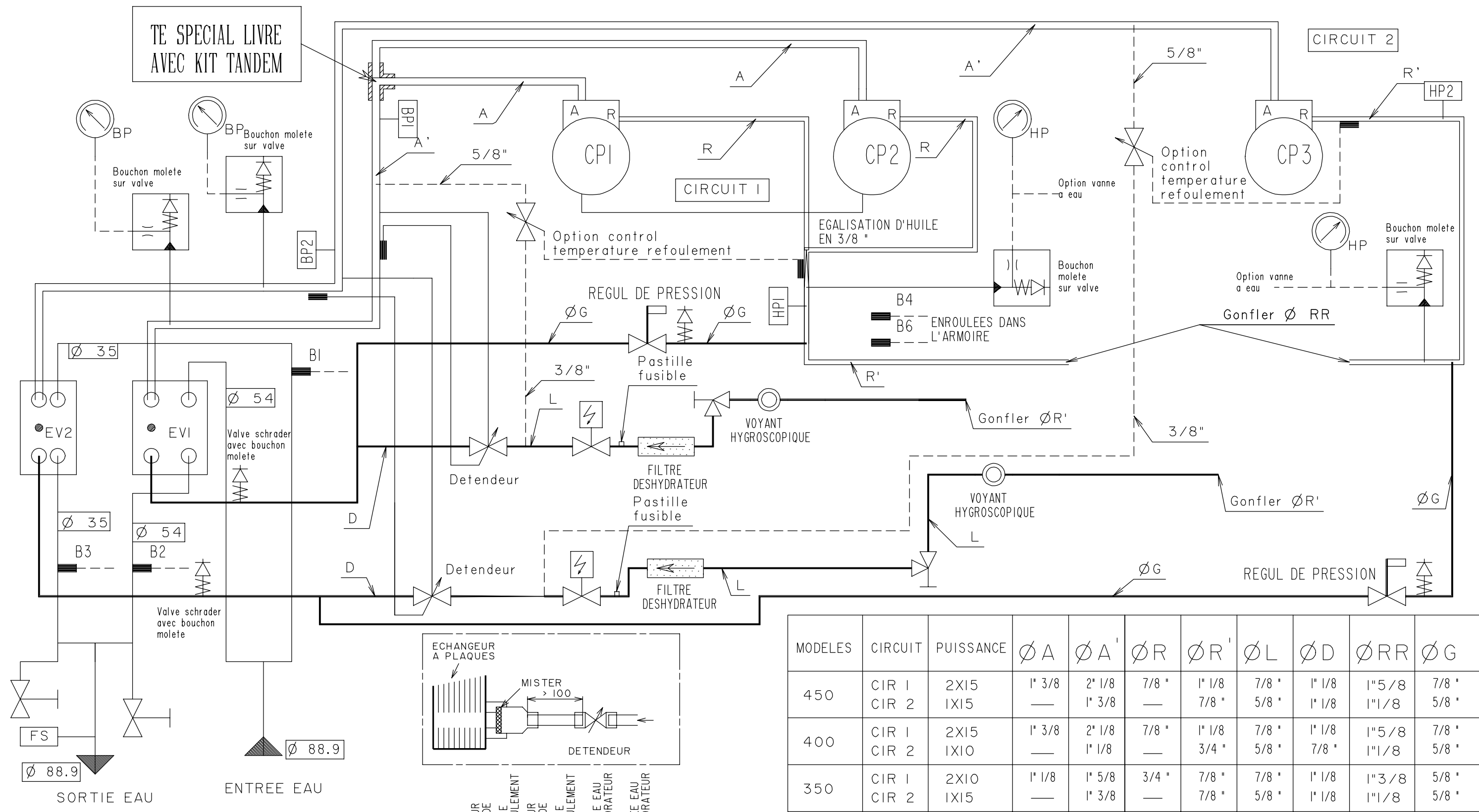
MODELES	COMPS	PUISSANCE	Ø A	Ø A'	Ø R	Ø R'	Ø L	Ø D	Ø RR	Ø G
300	CP 2 CP 1	1x15 1x15	1"3/8 1"3/8	2" 1/8	7/8 " 7/8 "	1" 1/8	7/8 "	1" 1/8	1"5/8	7/8 "
250	CP 2 CP 1	1x15 1x10	1"3/8 1" 1/8	1" 5/8	7/8 " 3/4 "	1" 1/8	7/8 "	1" 1/8	1"3/8	7/8 "
200	CP 2 CP 1	1x10 1x10	1"1/8 1" 1/8	1" 5/8	3/4 " 3/4 "	7/8 "	7/8 "	1" 1/8	1"3/8	5/8 "

MODELES	EVAPORATEUR
300	14-50
250	14-50
200	14-30

PG	37	08.02.00	MAJ DES SONDAS
MODIFIE PAR	IND	N.ETUDE	DATE
APPAREIL OU UNITE		MATERIE:	
LGN 200 A 300			
DESIGNATION		ECHELLE	TRAITEMENT
SCHEMA FRIGORIFIQUE		FOLIO	MASSE:
2 COMPRESSEURS - 1 CIRCUIT		1/1	REMPLECE PAR:
NUMERO DE COMMANDE:		REMPLECE:	
NOTE D'ETUDE:		DATE:	FORMAT
VERIFIE PAR:		DATE:	NUMERO DE PLAN
DESSIN PAR:		DATE:02/02/94	INDICE
JMB		A3	3956114 37



TE SPECIAL LIVRE
AVEC KIT TANDEM



MODELES	CIRCUIT	PUISSANCE	Ø A	Ø A'	Ø R	Ø R'	Ø L	Ø D	Ø RR	Ø G
450	CIR 1	2X15	1" 3/8	2" 1/8	7/8 "	1" 1/8	7/8 "	1" 1/8	1" 5/8	7/8 "
	CIR 2	1X15	—	1" 3/8	—	7/8 "	5/8 "	1" 1/8	1" 1/8	5/8 "
400	CIR 1	2X15	1" 3/8	2" 1/8	7/8 "	1" 1/8	7/8 "	1" 1/8	1" 5/8	7/8 "
	CIR 2	1X10	—	1" 1/8	—	3/4 "	5/8 "	7/8 "	1" 1/8	5/8 "
350	CIR 1	2X10	1" 1/8	1" 5/8	3/4 "	7/8 "	7/8 "	1" 1/8	1" 3/8	5/8 "
	CIR 2	1X15	—	1" 3/8	—	7/8 "	5/8 "	1" 1/8	1" 1/8	5/8 "

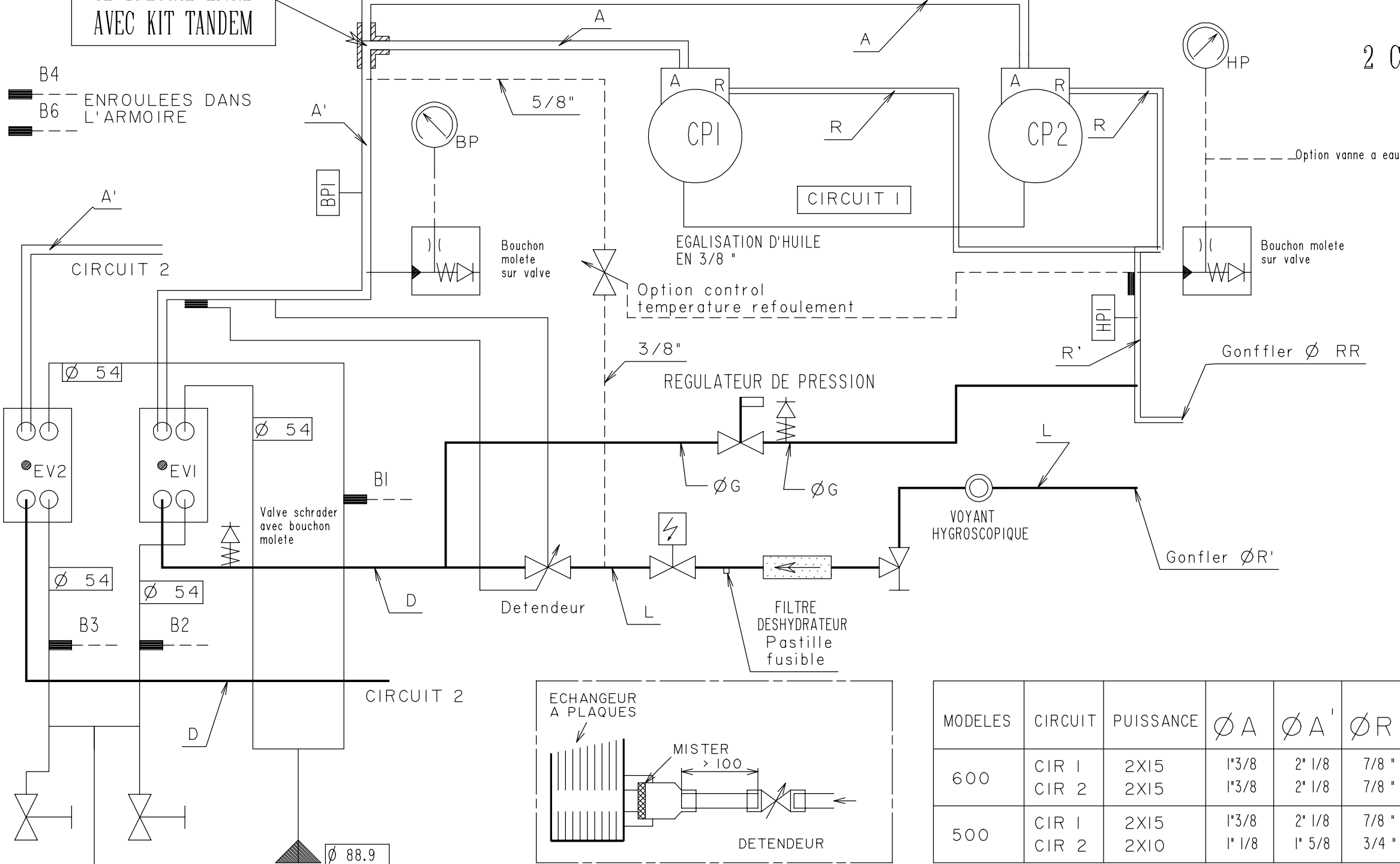
MODELES	CIRCUIT	EVAPORATEUR
450	CIRCUIT 1	14-50
	CIRCUIT 2	M 25-60
400	CIRCUIT 1	14-50
	CIRCUIT 2	M 25-40
350	CIRCUIT 1	14-30
	CIRCUIT 2	M 25-60

GD	36	08.11.99	Ajout d'une pastille fusible sur chaque circuit
MODIFIE PAR	IND	N.ETUDE	DATE
			APPAREIL OU UNITE LGN 350 A 450
DESIGNATION SCHEMA FRIGORIFIQUE 3 COMPRESSEURS 2 CIRCUITS			ECHELLE TRAITEMENT
NUMERO DE COMMANDE:			FOLIO 1/1 REMPLECE PAR:
NOTE D'ETUDE:		DATE:	FORMAT A3
VERIFIE PAR:		DATE:	NUMERO DE PLAN 3956115
DESSIN PAR: JMB		DATE: 02/02/94	INDICE 36

TE SPECIAL LIVRE
AVEC KIT TANDEM

B4
B6 ENROULEES DANS
L'ARMOIRE

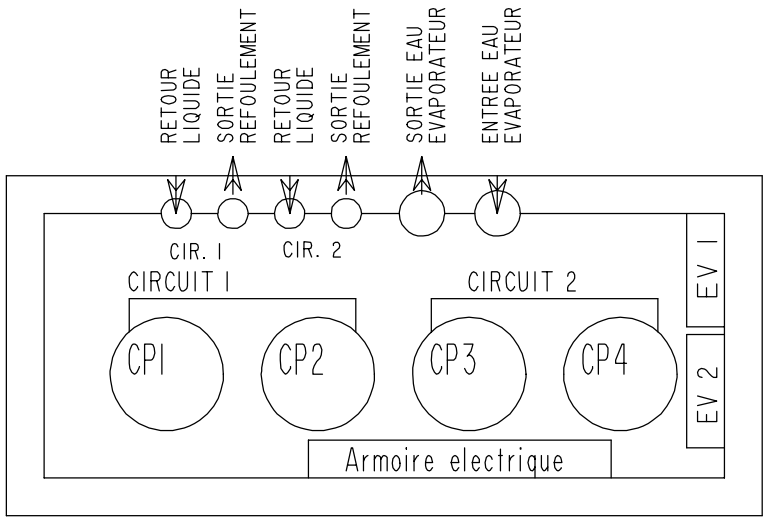
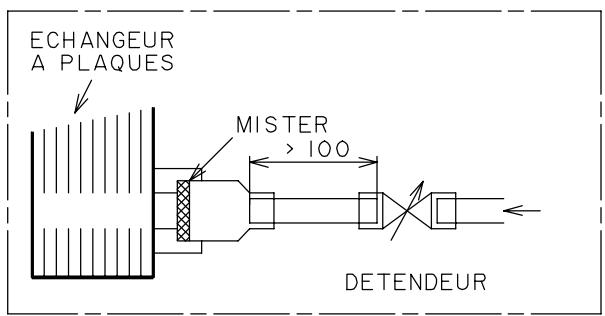
2 CIRCUITS FRIGORIFIQUES
IDENTIQUES



ENTREE EAU

SORTIE EAU

MODELES	CIRCUIT	EVAPORATEUR
600	CIRCUIT 1	14-50
	CIRCUIT 2	14-50
500	CIRCUIT 1	14-50
	CIRCUIT 2	14-30



MODELES	CIRCUIT	PUISSANCE	Ø A	Ø A'	Ø R	Ø R'	Ø L	Ø D	Ø RR	Ø G
600	CIR 1	2X15	1"3/8	2" 1/8	7/8 "	1" 1/8	7/8 "	1" 1/8	1"5/8	7/8 "
	CIR 2	2X15	1"3/8	2" 1/8	7/8 "	1" 1/8	7/8 "	1" 1/8	1"5/8	7/8 "
500	CIR 1	2X15	1"3/8	2" 1/8	7/8 "	1" 1/8	7/8 "	1" 1/8	1"5/8	7/8 "
	CIR 2	2X10	1" 1/8	1" 5/8	3/4 "	7/8 "	7/8 "	1" 1/8	1"3/8	5/8 "

GD	36	08.11.99	Ajout d'une pastille fusible sur chaque circuit
MODIFIE PAR	IND	N.ETUDE	DATE
APPAREIL OU UNITE		MATERIE:	
LGN 500 A 600			
DESIGNATION		ECHELLE	
SCHEMA FRIGORIFIQUE		TRAITEMENT	
4 COMPRESSEURS - 2 CIRCUITS		MASSE:	
NUMERO DE COMMANDE:		REMPLECE PAR:	
NOTE D'ETUDE:		REMPLECE:	
VERIFIE PAR:		FORMAT	
DESSIN PAR:		NUMERO DE PLAN	
JMB		3956116	
DATE:02/03/94		INDICE	
		36	

