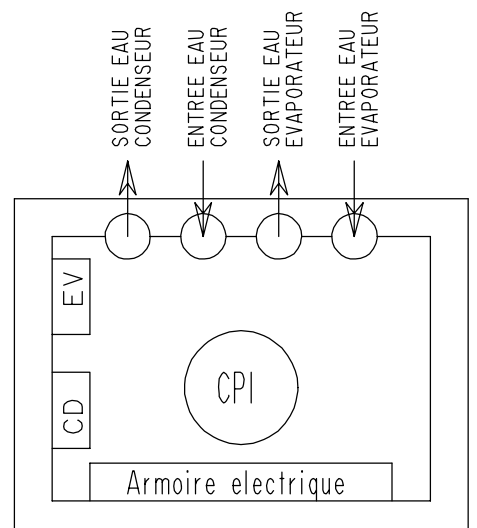
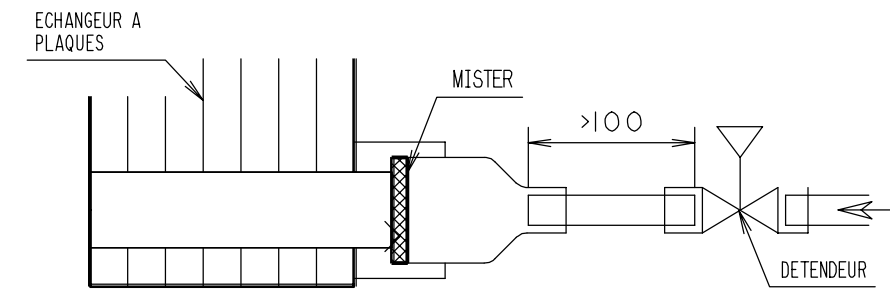


B6  
 ENROULEE  
 DANS L'ARMOIRE

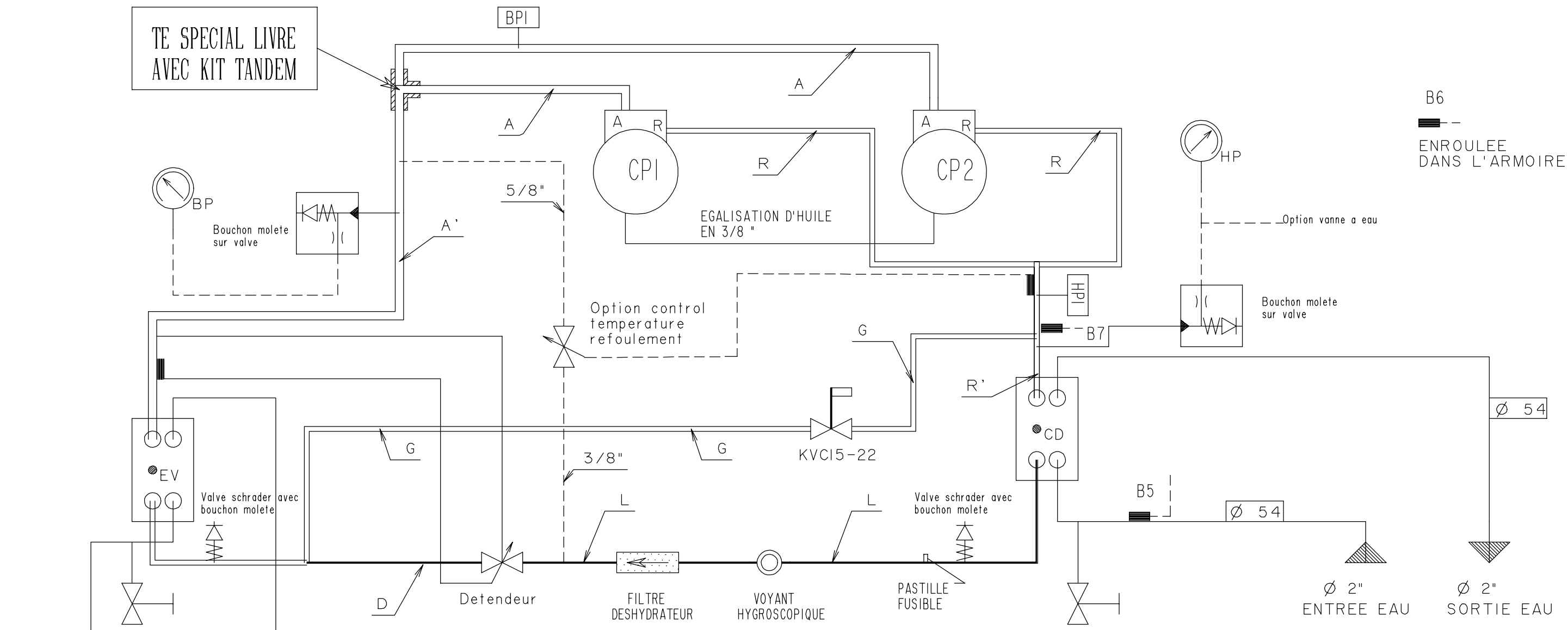
MODELES	COMPS	PUISSANCE	Ø A	Ø R	Ø L	Ø D
100	MSZ125	1x10	1"1/8	3/4 "	5/8 "	7/8 "
150	MSZ185	1x15	1"3/8	7/8 "	5/8 "	1" 1/8

MODELES	CONDENSEUR	EVAPORATEUR
100	M 25-40	M 25-40
150	M 25-60	M 25-60

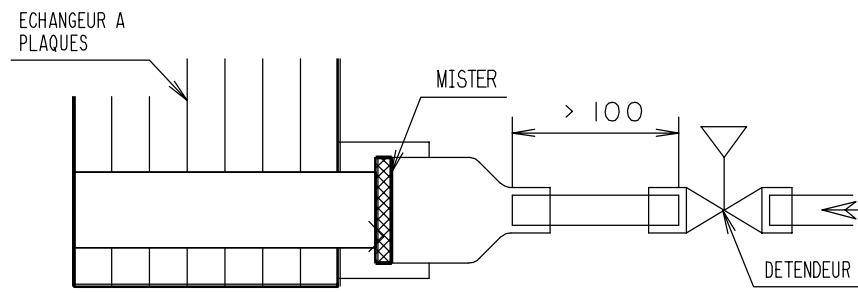
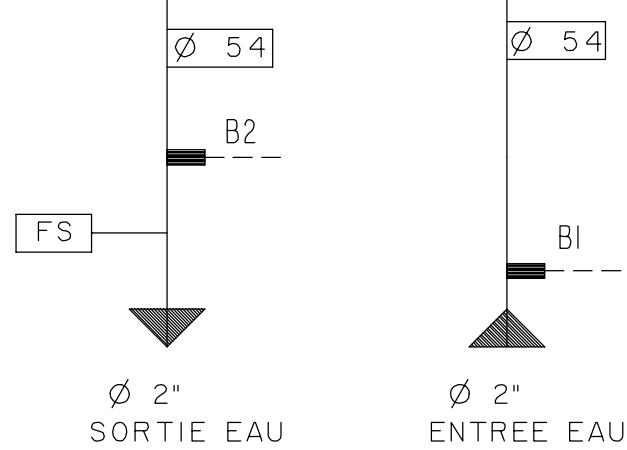


AD	35	14.II.00	DEPLACER LE VOYANT HYGROSCOPIQUE
MODIFIE PAR	IND	N.ETUDE	DATE
APPAREIL OU UNITE			MATIERE:
LG-LGP 100 ET 150			
DESIGNATION			ECHELLE
SCHEMA FRIGORIFIQUE			TRAITEMENT
I COMPRESSEUR - I CIRCUIT			MASSE:
NUMERO DE COMMANDE:			FOLIO
NOTE D'ETUDE:			1/1
VERIFIE PAR:			REMPLECE PAR:
DESSIN PAR:			REMPLECE:
DATE: 10/04/96			FORMAT
			A3
			NUMERO DE PLAN
			3956255
			INDICE
			35

TE SPECIAL LIVRE  
AVEC KIT TANDEM

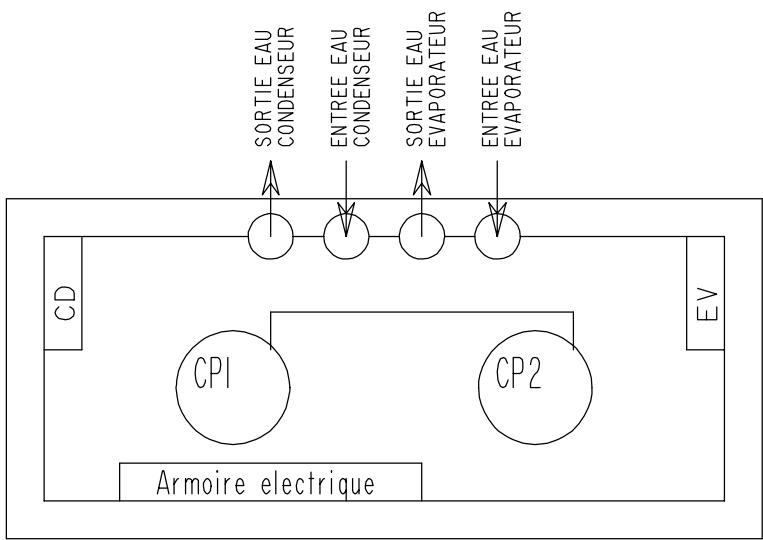


B6  
— — —  
ENROULEE  
DANS L'ARMOIRE

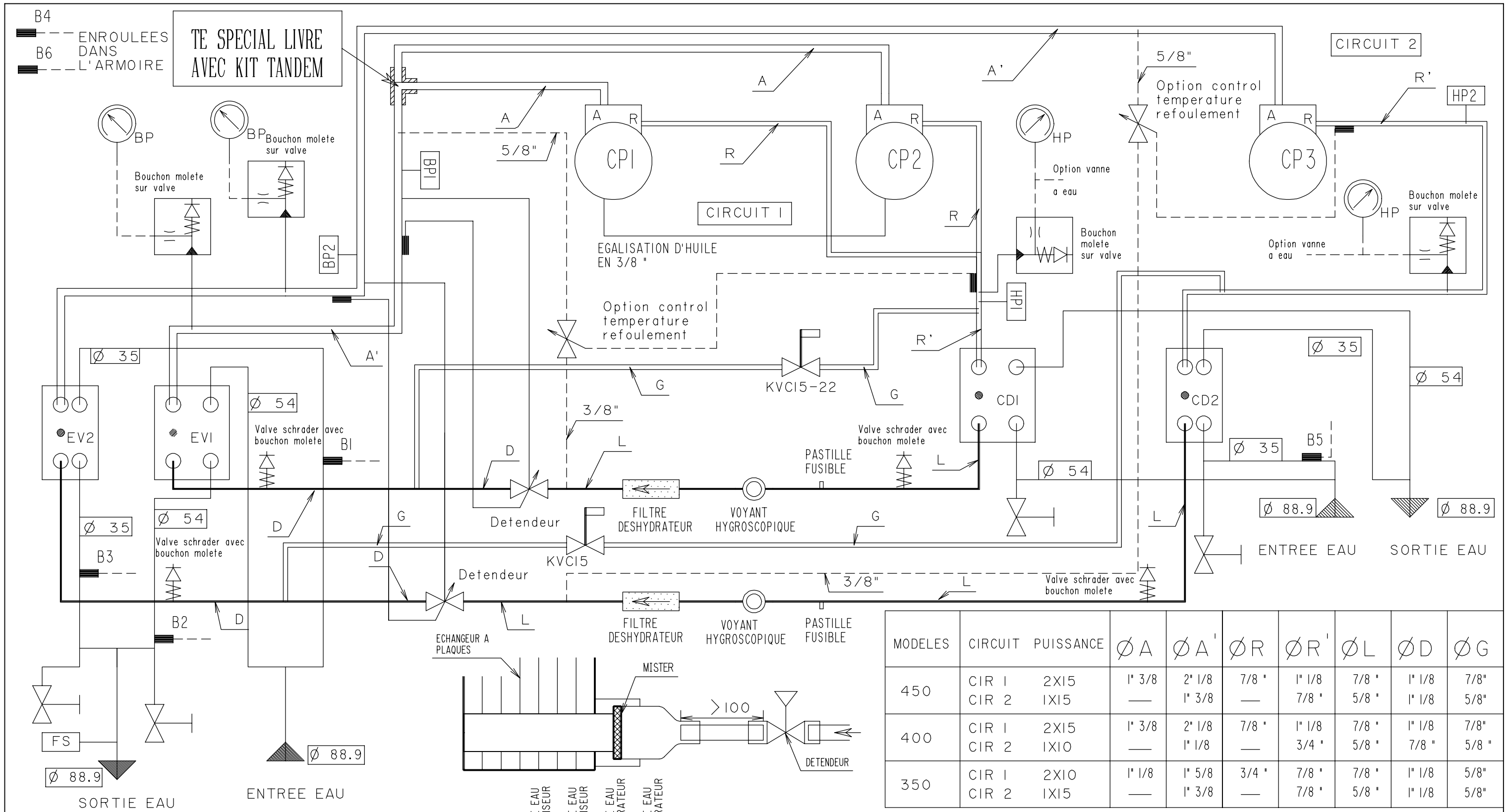


MODELES	COMPS	PUISSANCE	Ø A	Ø A'	Ø R	Ø R'	Ø L	Ø D	Ø G
300	CP 2 CP 1	1x15 1x15	1"3/8 1"3/8	2" 1/8	7/8 " 7/8 "	1" 1/8	7/8 "	1" 1/8	7/8 "
250	CP 2 CP 1	1x15 1x10	1"3/8 1" 1/8	1" 5/8	7/8 " 3/4 "	1" 1/8	7/8 "	1" 1/8	7/8 "
200	CP 2 CP 1	1x10 1x10	1"1/8 1" 1/8	1" 5/8	3/4 " 3/4 "	7/8 "	7/8 "	1" 1/8	5/8 "

MODELES	CONDENSEUR	EVAPORATEUR
300	14-50	14-50
250	14-50	14-50
200	14-30	14-30

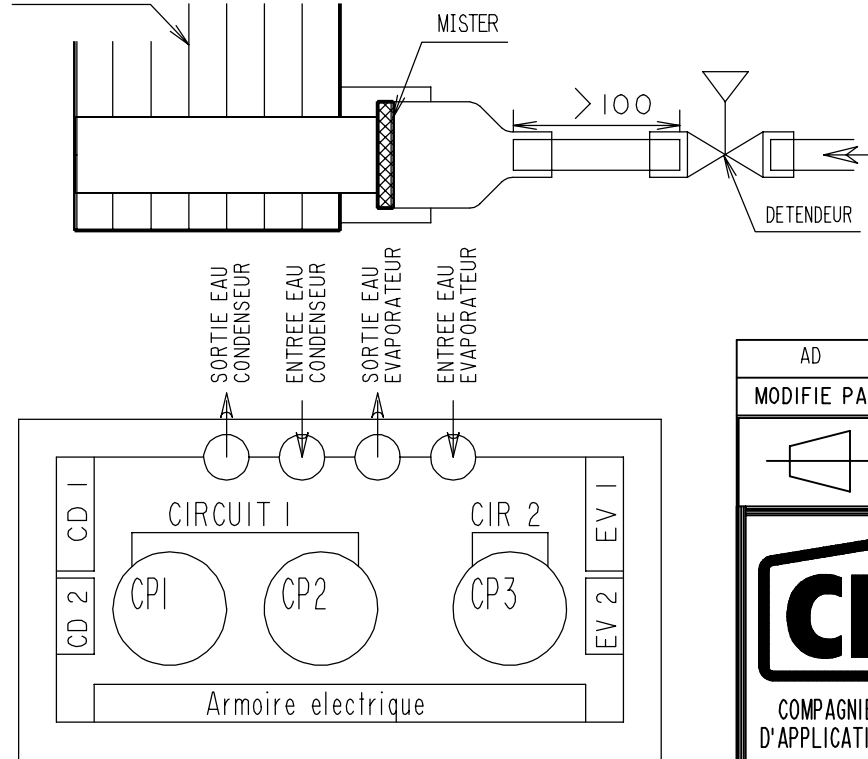


AD	37	14.II.00	DEPLACER LE VOYANT HYGROSCOPIQUE
MODIFIE PAR	IND	N.ETUDE	DATE
		APPAREIL OU UNITE LG-LGP 200 A 300	
DESIGNATION SCHEMA FRIGORIFIQUE 2 COMPRESSEURS - 1 CIRCUIT		MATIERE:	
NUMERO DE COMMANDE:		ECHELLE TRAITEMENT	
NOTE D'ETUDE:		FOLIO 1/1	
VERIFIE PAR:		REMPLACE PAR:	
DESSIN PAR: AB		REMPLACE:	
DATE: 10-04-96		FORMAT A3	
NUMERO DE PLAN 3956256		INDICE 37	



MODELES	CIRCUIT	PUISSANCE	Ø A	Ø A'	Ø R	Ø R'	Ø L	Ø D	Ø G
450	CIR 1	2X15	1" 3/8	2" 1/8	7/8"	1" 1/8	7/8"	1" 1/8	7/8"
	CIR 2	1X15	—	1" 3/8	—	7/8"	5/8"	1" 1/8	5/8"
400	CIR 1	2X15	1" 3/8	2" 1/8	7/8"	1" 1/8	7/8"	1" 1/8	7/8"
	CIR 2	1X10	—	1" 1/8	—	3/4"	5/8"	7/8"	5/8"
350	CIR 1	2X10	1" 1/8	1" 5/8	3/4"	7/8"	7/8"	1" 1/8	5/8"
	CIR 2	1X15	—	1" 3/8	—	7/8"	5/8"	1" 1/8	5/8"

MODELES	CIRCUIT	CONDENSEUR	EVAPORATEUR
450	CIRCUIT 1	14-50	14-50
	CIRCUIT 2	M 25-60	M 25-60
400	CIRCUIT 1	14-50	14-50
	CIRCUIT 2	M 25-40	M 25-40
350	CIRCUIT 1	14-30	14-30
	CIRCUIT 2	M 25-60	M 25-60



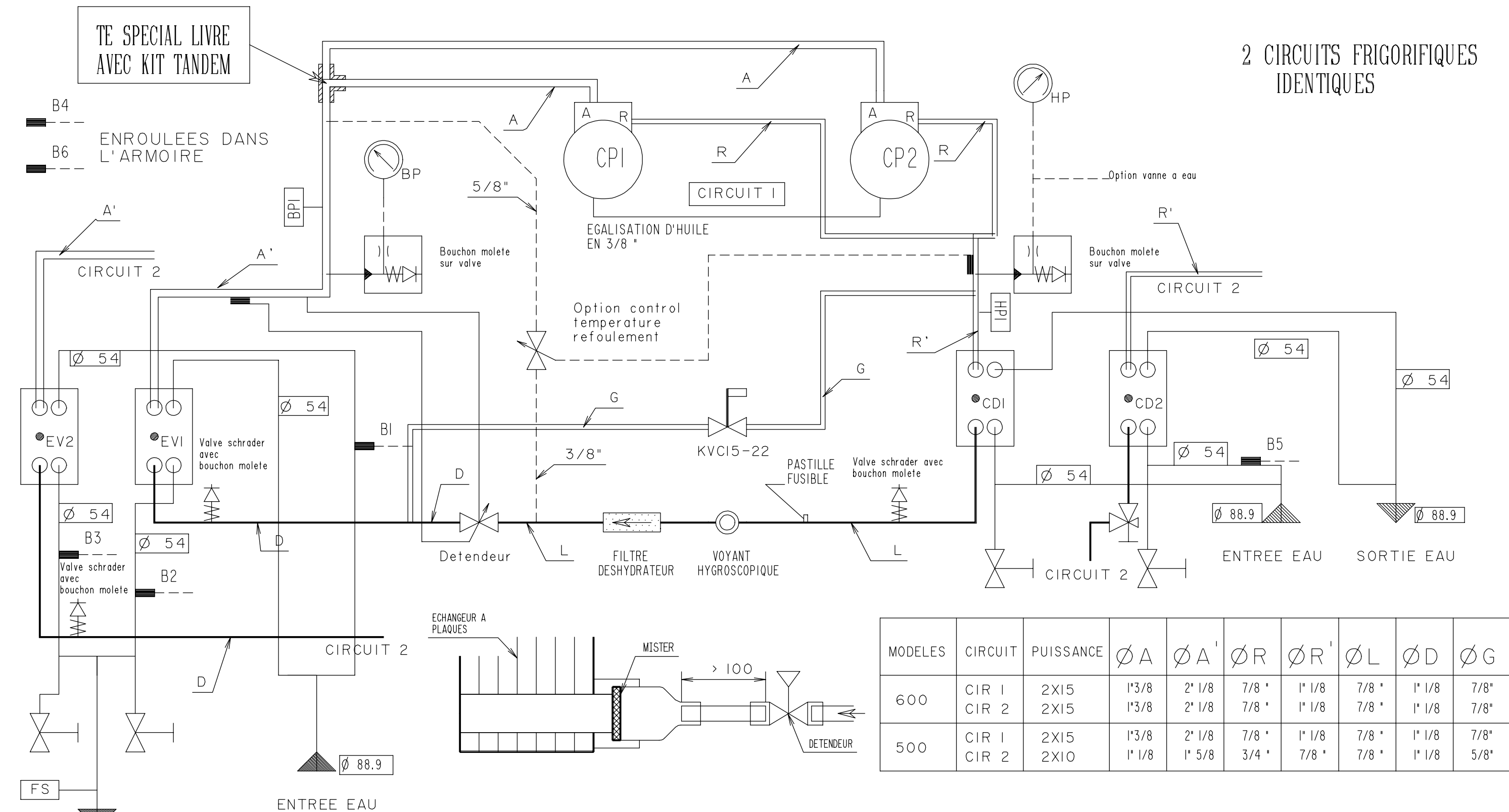
AD	36	14.II.00	DEPLACER LE VOYANT HYGROSCOPIQUE
MODIFIE PAR	IND	N.ETUDE	DATE
APPAREIL OU UNITE			MATIERE:
LG-LGP 350 A 450			
DESIGNATION			ECHELLE
SCHEMA FRIGORIFIQUE			TRAITEMENT
3 COMPRESSEURS 2 CIRCUITS			MASSE:
NUMERO DE COMMANDE:			FOLIO
NOTE D'ETUDE:			1/1
VERIFIE PAR:			REMPLECE PAR:
DESSIN PAR:			REMPLECE:
DATE:			FORMAT
DATE:			NUMERO DE PLAN
DATE:10/04/96			INDICE
AB			A3 3956257 36



TE SPECIAL LIVRE  
AVEC KIT TANDEM

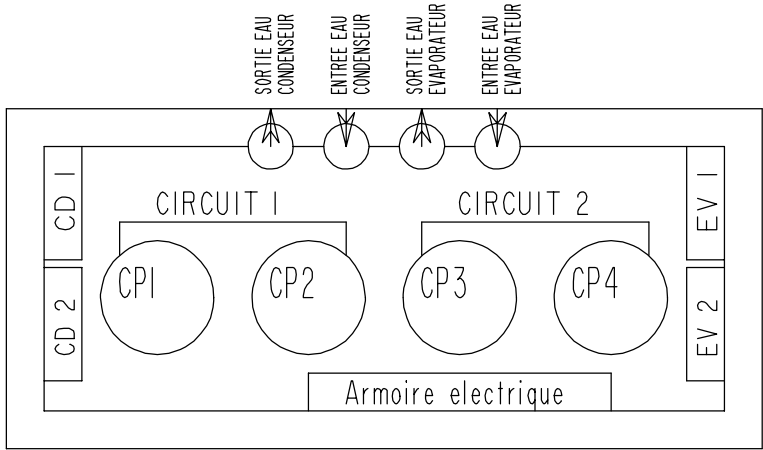
B4  
B6  
ENROULEES  
DANS  
L'ARMOIRE

## 2 CIRCUITS FRIGORIFIQUES IDENTIQUES



MODELES	CIRCUIT	PUISSANCE	Ø A	Ø A'	Ø R	Ø R'	Ø L	Ø D	Ø G
600	CIR 1	2X15	1 3/8"	2 1/8"	7/8"	1 1/8"	7/8"	1 1/8"	7/8"
	CIR 2	2X15	1 3/8"	2 1/8"	7/8"	1 1/8"	7/8"	1 1/8"	7/8"
500	CIR 1	2X15	1 3/8"	2 1/8"	7/8"	1 1/8"	7/8"	1 1/8"	7/8"
	CIR 2	2X10	1 1/8"	1 5/8"	3/4"	7/8"	7/8"	1 1/8"	5/8"

MODELES	CIRCUIT	CONDENSEUR	EVAPORATEUR
600	CIRCUIT 1	14-50	14-50
	CIRCUIT 2	14-50	14-50
500	CIRCUIT 1	14-50	14-50
	CIRCUIT 2	14-30	14-30



AD 35	14.II.00	DEPLACER LE VOYANT HYGROSCOPIQUE
MODIFIE PAR IND	N.ETUDE DATE	MODIFICATION
APPAREIL OU UNITE		MATIERE:
LG-LGP 500 A 600		
DESIGNATION		ECHELLE
SCHEMA FRIGORIFIQUE		TRAITEMENT
4 COMPRESSEURS - 2 CIRCUITS		MASSE:
NUMERO DE COMMANDE:		FOLIO 1/1
REPLACE PAR:		REPLACE:
NOTE D'ETUDE: DATE:	DATE:	FORMAT
VERIFIE PAR: DATE:	DATE:	NUMERO DE PLAN
DESSIN PAR: AB	DATE: 10-04-96	INDICE



TE SPECIAL LIVRE AVEC KIT TANDEM

B4  
B6  
ENROULEES DANS L'ARMOIRE

EGALISATION D'HUILE EN 3/8"

Option control temperature refluxement

Option vanne a eau

ECHANGEUR A PLAQUES

MISTER

> 100

DETENDEUR

ENTREE EAU

ENTREE EAU

SORTIE EAU

SORTIE EAU