

- 1- Sortie eau de refroidissement Ø G 2"
- 2- Entree eau de refroidissement Ø G 2"
- 3- Sortie eau glacee Ø G 2"
- 4- Entree eau glacee Ø G 2"

- Ne font partie des fournitures des groupes le cablage et le sectionneur fusibles ou disjoncteurs entre le tableau et le reseua electric

- Chassis perce de 4 trous pour la fixation au sol (diametre 19.5)

- Prevoir un degagement de 1 M autour de l'appareil pour l'entretien

- Le branchement electric s'effectue sur le dessus de l'appareil

- 1- Cooling water outlet Ø G 2"
- 2- Cooling water inlet Ø G 2"
- 3- Chilled water outlet Ø G 2"
- 4- Chilled water inlet Ø G 2"

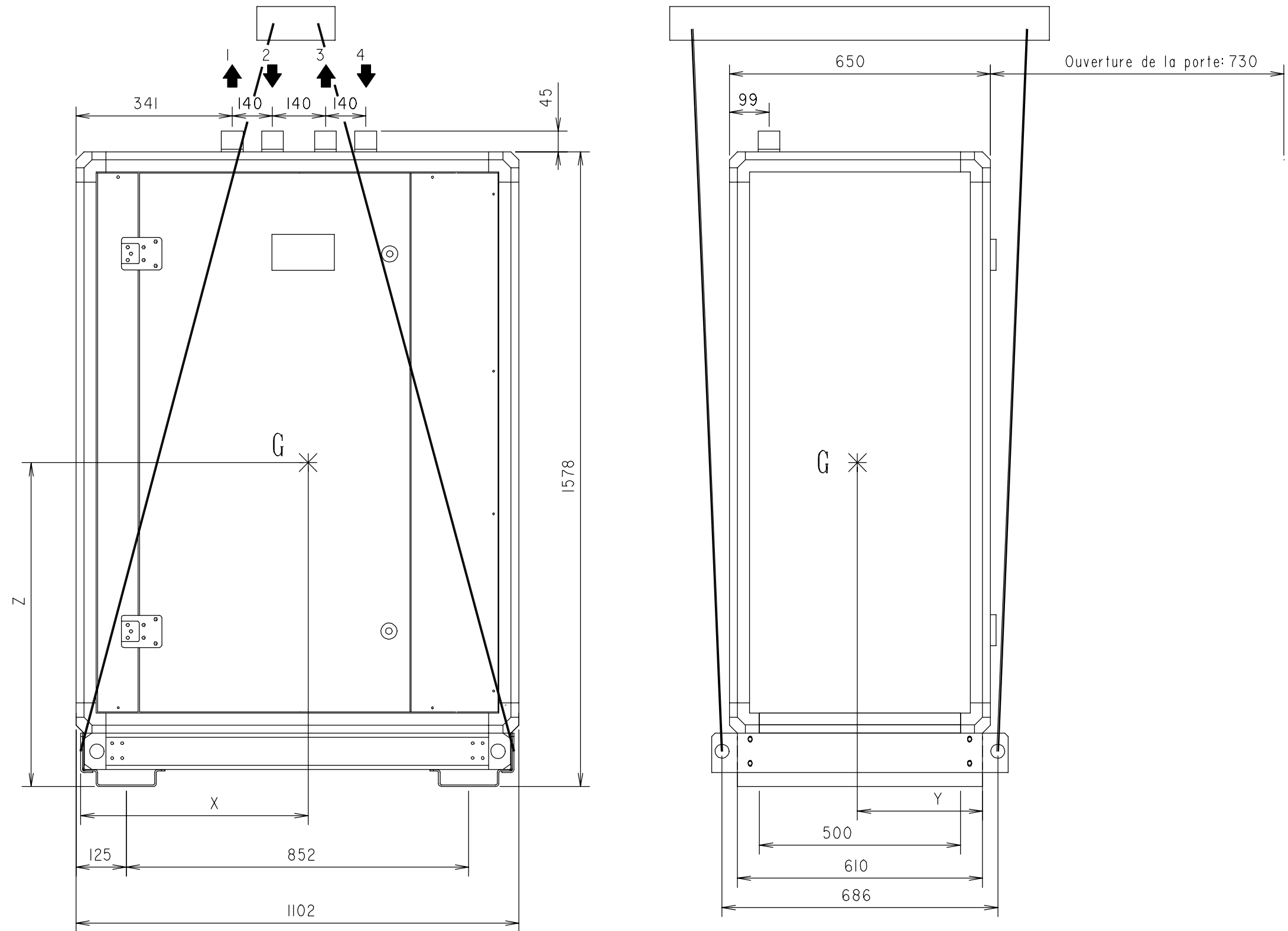
- Excluded from the supply of units are isolators or fused switchgear and associated wiring between the electric panel and supply system

- Frame drilled with 4 holes for floor fising (diameter 19.5)

- Allow 1 M of clearance around the unit for maintenance


- Electric connections to be made on the top of the unit

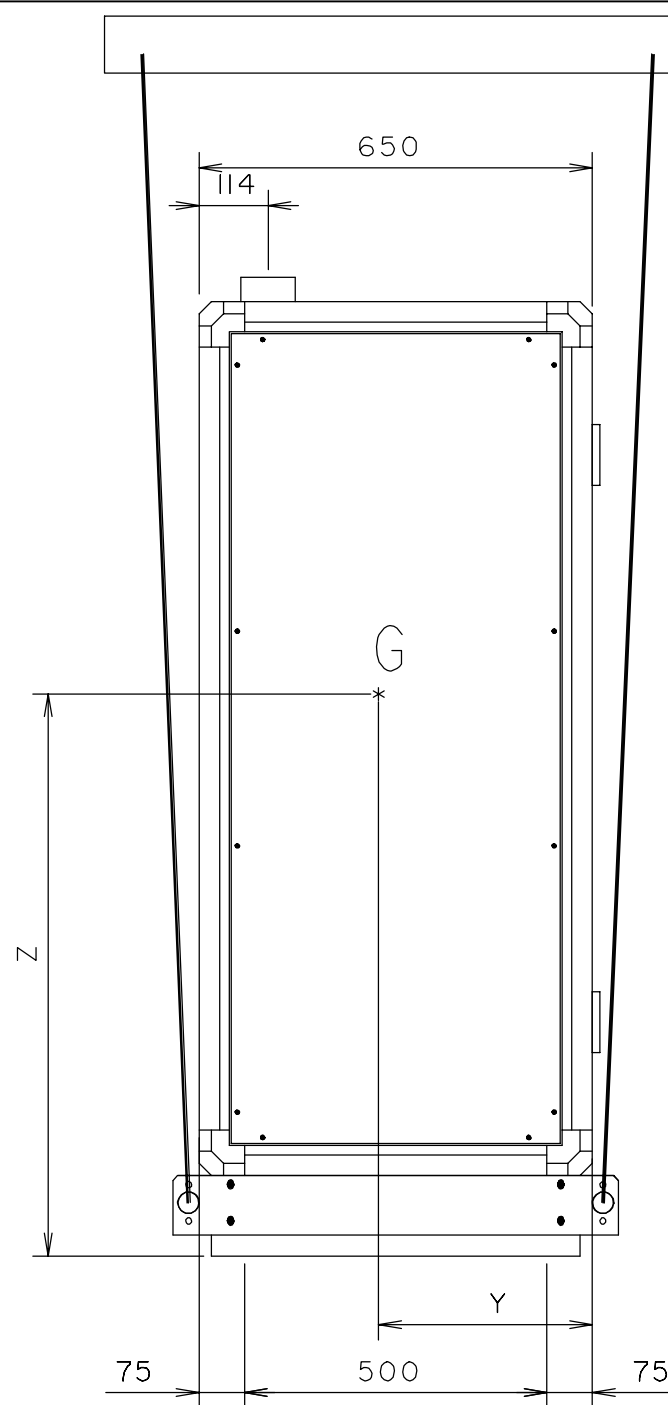
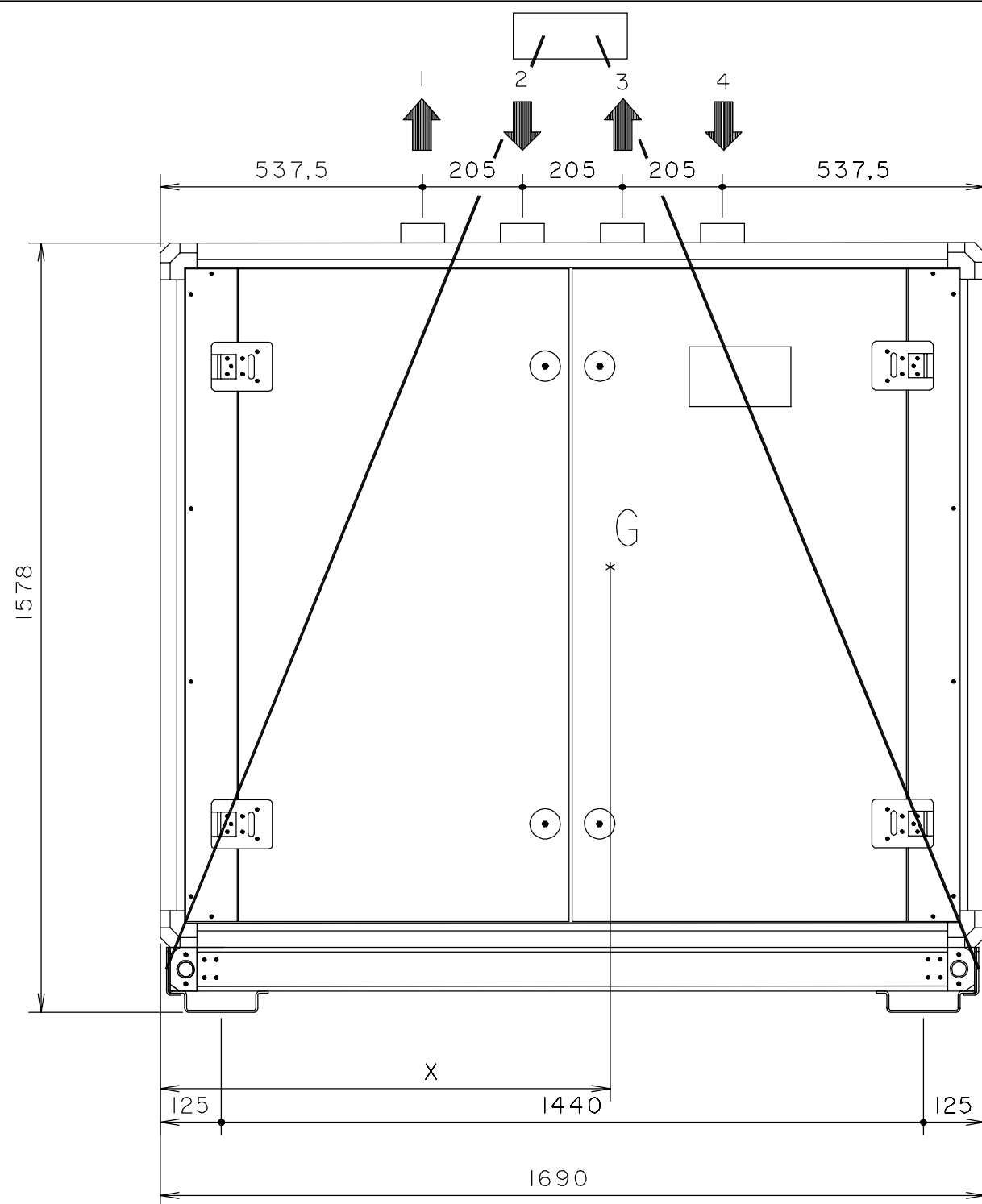
- G : axe de gravite
: axis of gravity



MODELE MODEL	CENTRE DE GRAVITE		
	X	Y	Z
LG 300	560	329	777
LG 250	583	328	788
LG 200	560	321	782

MODELE MODEL	POIDS EN SERVICE KG
	WEIGHT OPERATOR KG
LG 300	545
LG 250	515
LG 200	490

PG	33	18.09.96	MODIFIE POIDS
MODIFIE PAR	IND	N.ETUDE	DATE
		MODIFICATION	
 COMPAGNIE INDUSTRIELLE D'APPLICATIONS THERMIQUES		APPAREIL OU UNITE LG 200 A 300	MATIERE:
		DESIGNATION 2 COMPRESSEURS - 1 CIRCUIT ENCOMBREMENT - DIMENSIONS	ECHELLE TRAITEMENT
		NUMERO DE COMMANDE:	FOLIO 1/1 REMPLACE PAR:
		NOTE D'ETUDE:	REMPLACE:
		VERIFIE PAR:	FORMAT A3
		DESSIN PAR: SC	NUMERO DE PLAN 3976372
		DATE: 07-01-92	INDICE 33



- 1-Sortie eau de refroidissement cond Ø G 3"
- 2-Entree eau de refroidissement cond Ø G 3"
- 3-Sortie eau glacee Ø G 3"
- 4-Entree eau glacee Ø G 3"

- Ne font pas partie des fournitures des groupes le cablage et le sectionneur fusibles ou disjoncteur entre le tableau electrique et le reseau (a prevoir par l'installateur)

- Chassis perce de 4 trous pour fixations au sol Ø 19,5

- Prevoir un degagement de 1 m autour de l' unite pour l'entretien

- Le branchement electrique s'effectue sur le dessus de l'appareil

G : Axe de gravite

- 1-Condenseur cooling water outlet Ø G 3"
- 2-Condenseur cooling water inlet Ø G 3"
- 3-Chilled water outlet Ø G 3"
- 4-Chilled water inlet Ø G 3"

-Excluded form the supply of units are isolator or fused switchgear and associated wiring between the electric panel and supply system (these must be provided by the installes)

-Frame drilled with 4 holes for floor fixing Ø 19,5

-Allow 1m of clearance around the unit for the maintenance

-Electric connections to be made on the top of the unit

G : Axis of gravity

MODELE MODEL	X	Y	Z	POIDS EN SERVICE KG WEIGHT OPERATOR KG
LG 350	896	344	772	615 KG
LG 400	795	350	784	650 KG
LG 450	844	349	792	670 KG

PG	31	18.09.96	MODIFIE POIDS
MODIFIE PAR	IND	N.ETUDE	DATE
APPAREIL OU UNITE LG 350 A 450			MATIERE:
DESIGNATION ENCOMBREMENT - DIMENSIONS 3 COMPRESSEURS - 2 CIRCUITS			ECHELLE TRAITEMENT
NUMERO DE COMMANDE:			FOLIO 1/1 REPLACE PAR:
NOTE D'ETUDE:		DATE:	FORMAT A3
VERIFIE PAR:		DATE:	NUMERO DE PLAN 3976352
DESSIN PAR:		DATE: 26/11/93	INDICE 31

- 1- Sortie eau de refroidissement Ø G 3"
- 2- Entree eau de refroidissement Ø G 3"
- 3- Sortie eau glacee Ø G 3"
- 4- Entree eau glacee Ø G 3"

- Ne font pas partie des fournitures des groupes le cablage et le sectionneur, fusibles ou disjoncteur entre le tableau et le reseau électrique.

- Chassis perce de 4 trous pour la fixation au sol de diametre 19.5

- Prevoir un degagement de 1 m autour de l'unité pour l'entretien

- Le branchement électrique s'effectue sur le dessus de l'appareil

- 1- Cooling water outlet Ø G 3"
- 2- Cooling water inlet Ø G 3"
- 3- Chilled water outlet Ø G 3"
- 4- Chilled water inlet Ø G 3"

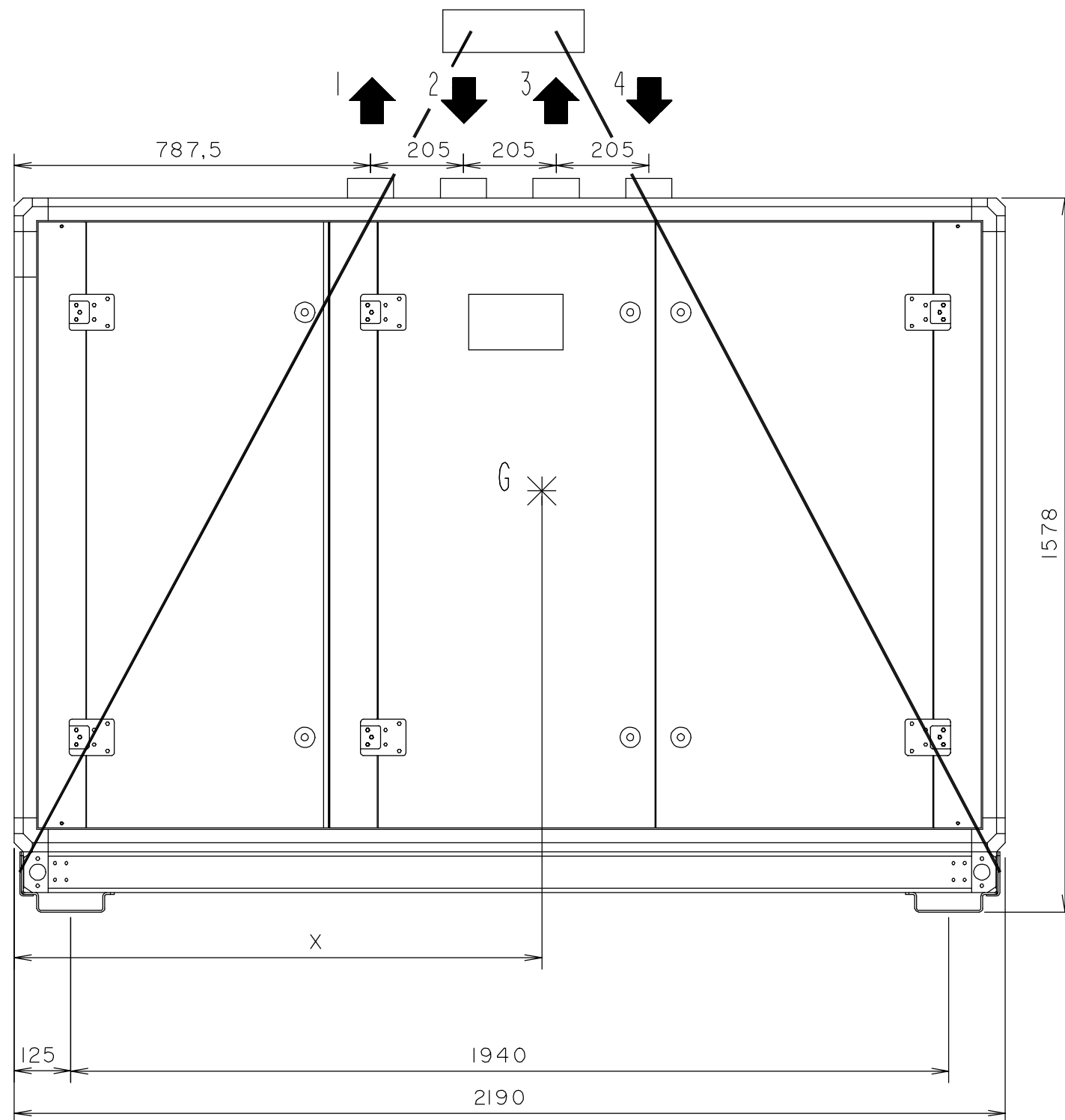
- Excluded from the supply of units are isolators or fused switchgear and associated wiring between the electric panel and supply system

- Frame drilled with 4 holes for floor fising (diameter 19.5)

- Allow 1 M of clearance around the unit for maintenance

- Electric connections to be made on the top of the unit

G : Centre de gravite
: Gravity center



MODELE MODEL	CENTRE DE GRAVITE		
	X	Y	Z
LG 600	1100	338	781
LG 500	1035	341	779

MODELE MODEL	POIDS EN SERVICE KG WEIGHT OPERATOR KG
LG 500	900
LG 600	1015

PG	31	18.09.96	MODIFIE POIDS
MODIFIE PAR	IND	N.ETUDE	DATE
APPAREIL OU UNITE LG 500 A 600			MATIERE:
DESIGNATION 4 COMPRESSEURS - 2 CIRCUITS			ECHELLE
ENCOMBREMENT - DIMENSIONS			TRAITEMENT
NUMERO DE COMMANDE:			FOLIO 1/1
NOTE D'ETUDE: DATE:			REPLACE PAR:
VERIFIE PAR: DATE:			REPLACE:
DESSIN PAR: SC DATE: 07-12-92			FORMAT A3
			NUMERO DE PLAN 3976367
			INDICE 31

