

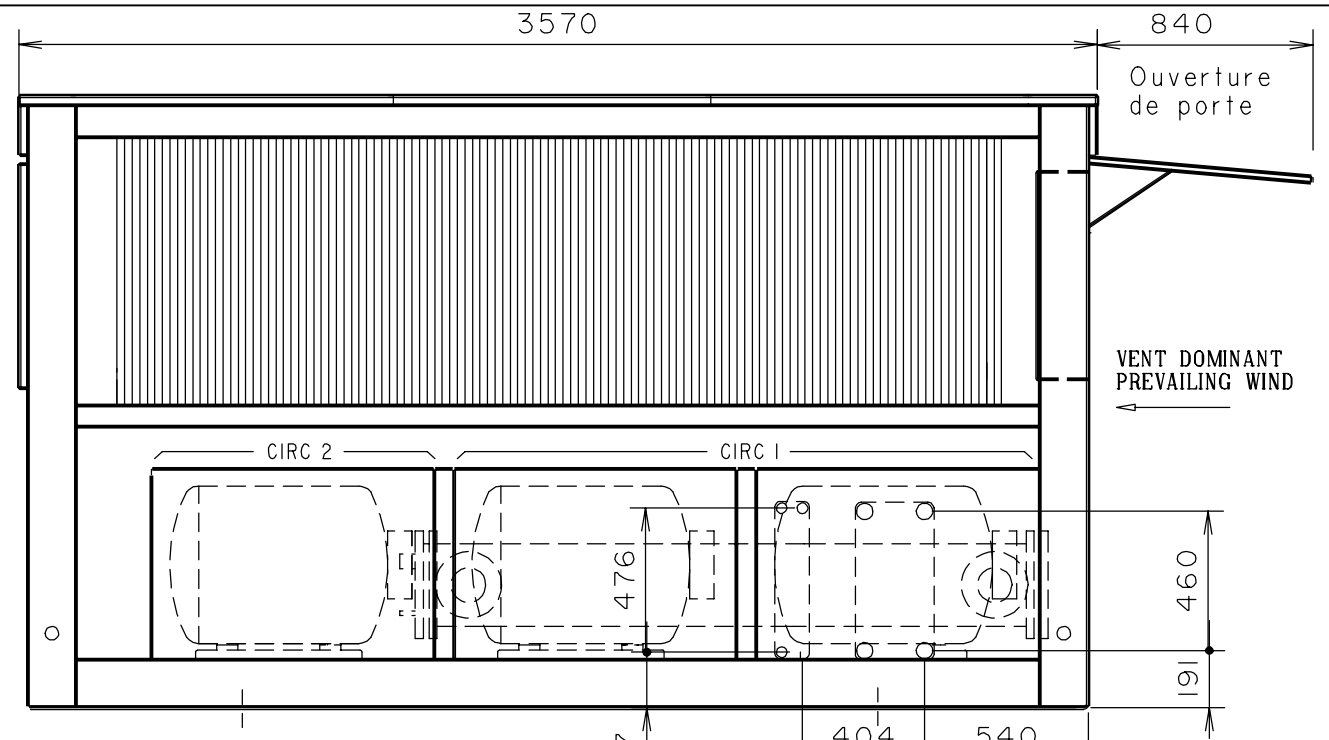
NE PAS INSTALLER L' APPAREIL AVEC LES BATTERIES A ET B FACE AU VENT DOMINANT

DON'T INSTALL THE UNIT WITH BATTERY A AND B IN FRONT OF PREVAILING WIND

Aspiration air extérieur  
External air inlet

Soufflage air extérieur  
External air discharge

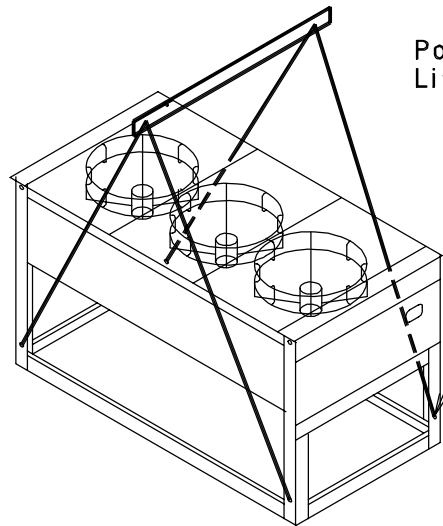
VENT DOMINANT  
PREVAILING WIND



EN CAS DE RISQUE DE GEL L' APPAREIL DEVRA ETRE VIDANGE  
IN THE CASE OF RISK OF FREEZING THE UNIT MUST BE DRAINED

Points de levage  
Lifting points

4 trous Ø45 pour le levage de l'appareil



MODELE MODEL	POIDS A VIDE KG WEIGHT EMPTY KG	POIDS EN SERVICE KG WEIGHT OPERATOR KG	L
600A	2370	2420	288
750A	2480	2540	214

Axe de gravite /Axis of gravity

- 1-Entree eau PN 16 DN 100
- 2-Sortie eau PN 16 DN 100
- 3-Entree eau desurchauffeur G 2"
- 4-Sortie eau desurchauffeur G 2"
- 5-Entree eau desurchauffeur G 1 1/4
- 6-Sortie eau desurchauffeur G 1 1/4

-Ne font pas partie des fournitures des groupes le cablage et le sectionneur fusibles ou disjoncteur entre le tableau electrique et le reseau (a prevoir par l'installateur)

-Prevoir un degagement de 1m autour de l' unite pour l' entretien

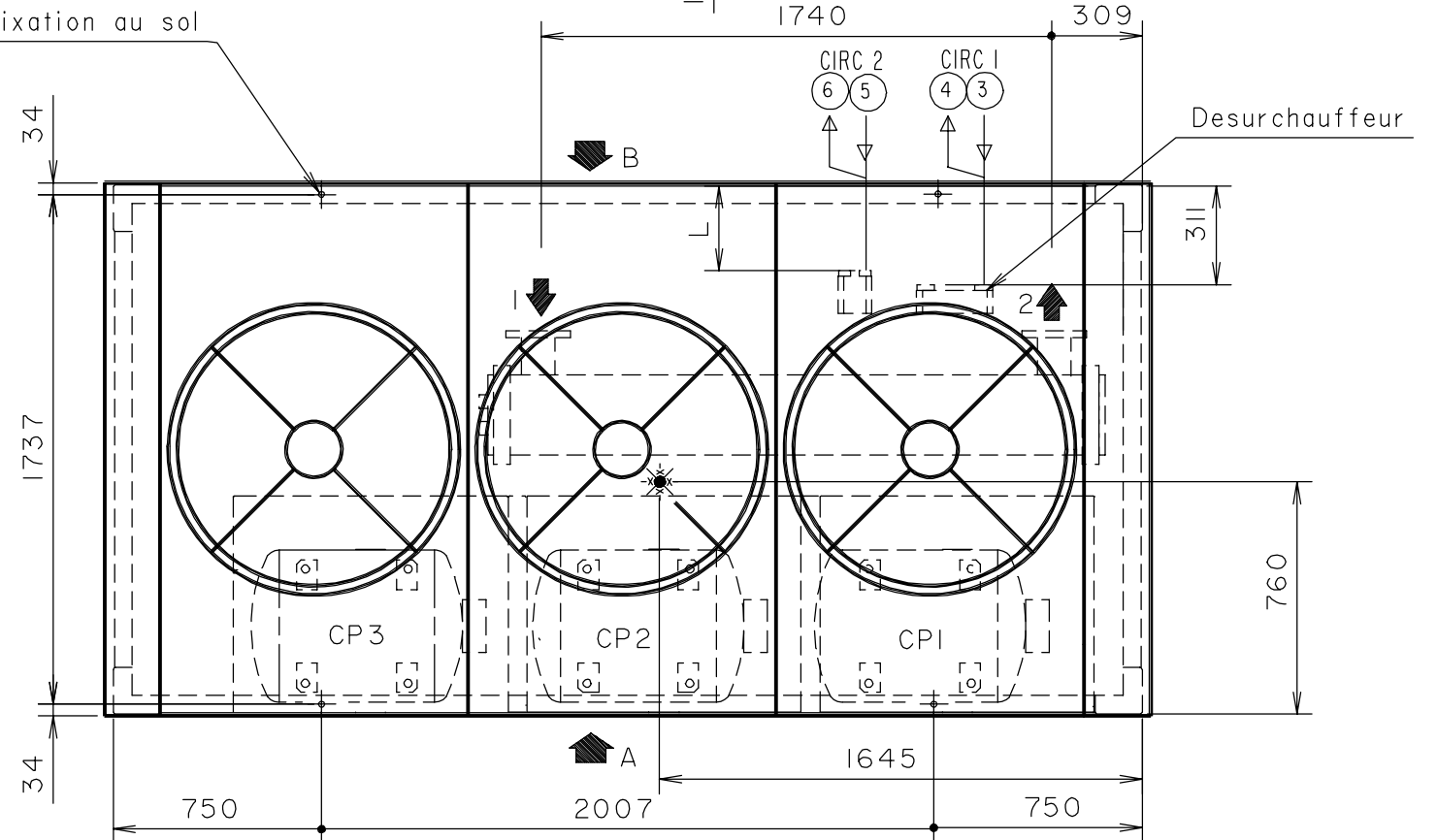
-Aucun obstacle ne devra gener l'aspiration et le soufflage de l'air exterieur

- 1-Inlet water PN 16 DN 100
- 2-Outlet water PN 16 DN 100
- 3-Desuperheater water inlet G 2"
- 4-Desuperheater water outlet G 2"
- 5-Desuperheater water inlet G 1 1/4
- 6-Desuperheater water outlet G 1 1/4

-Excluded from the supply of units are isolator or fused switchgear and associated wiring between the electric panel and system (these must be provided by the installers)

-Allow 1m of clearance around the unit for maintenance

-No obstruction to the air suction and discharge should be allowed



PG	34	06.06.00	MODIFIE POSITION DES TROUS DE FIXATION AU SOL
MODIFIE PAR	IND	N.ETUDE	DATE
APPAREIL OU UNITE LK - ILK 600A - 750A		MATERIE:	
DESIGNATION ENCOMBREMENT - DIMENSIONS 3 COMPRESSEURS - 2 CIRCUITS		TRAITEMENT	
NUMERO DE COMMANDE:		MASSE:	
NOTE D'ETUDE:		REPLACE PAR:	
VERIFIE PAR:		REPLACE:	
DESSIN PAR: JP		DATE: 06/10/94	
FORMAT A3		NUMERO DE PLAN 3976678	
		INDICE 34	