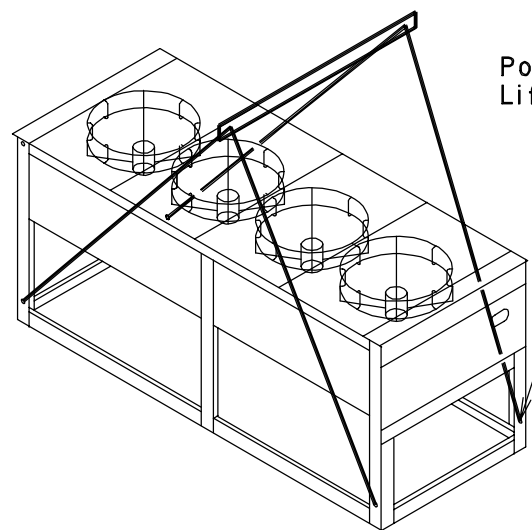


NE PAS INSTALLER L' APPAREIL AVEC LES BATTERIES A ET B FACE AU VENT DOMIMANT  
 DON'T INSTALL THE UNIT WITH BATTERY A AND B IN FRONT OF PREVAILING WIND

➡ Aspiration air exterieur  
 External air inlet  
 ↗ Soufflage air exterieur  
 External air discharge

EN CAS DE RISQUE DE GEL L' APPAREIL DEVRA ETRE VIDANGE  
 IN THE CASE OF RISK OF FREEZING THE UNIT MUST BE DRAINED

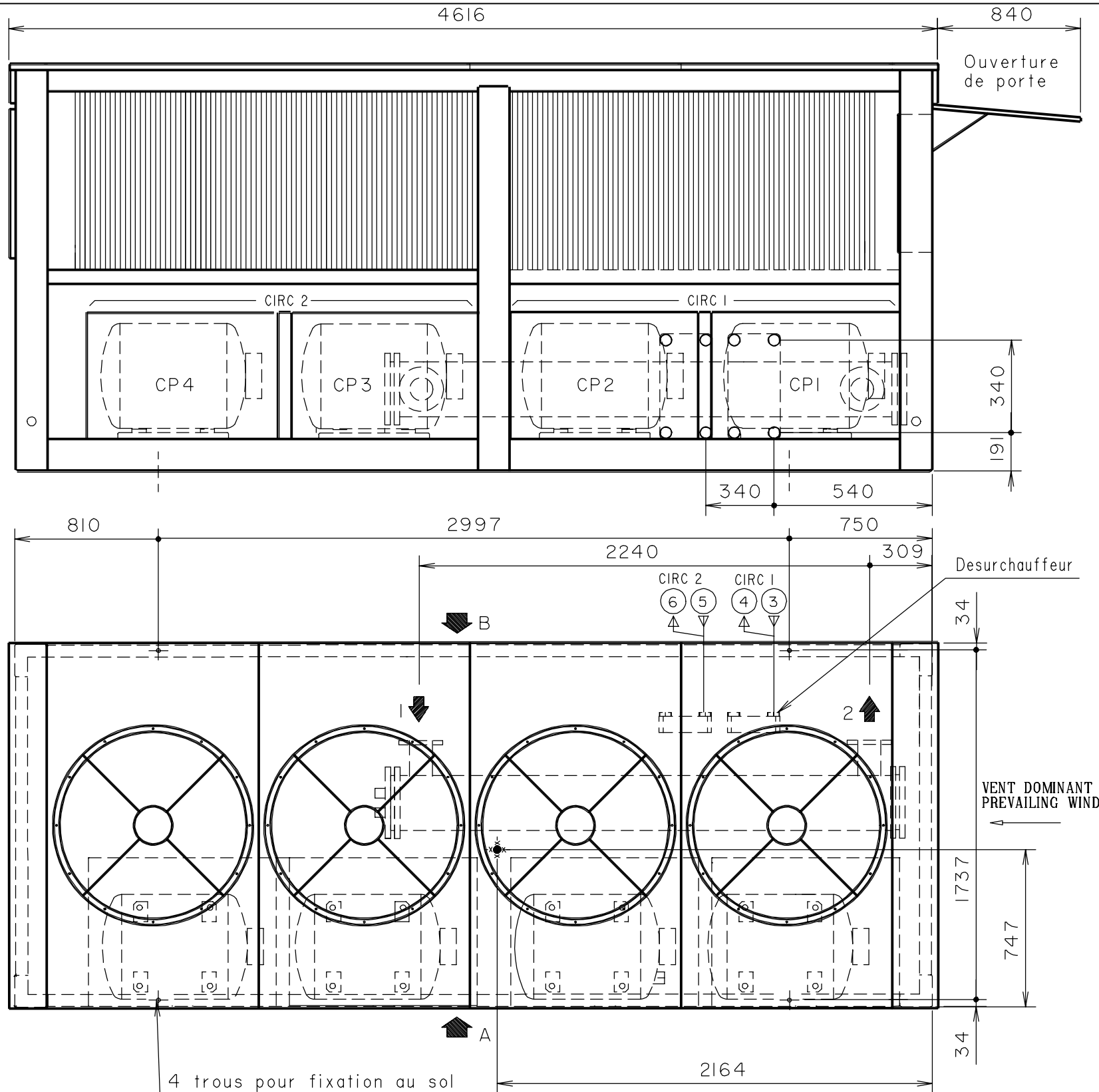


Points de levage  
 Lifting points

4 trous Ø45 pour le levage de l'appareil

MODELE MODEL	POIDS A VIDE KG WEIGHT EMPTY KG	POIDS EN SERVICE KG WEIGHT OPERATOR KG
900A	3280	3330
1000A	3320	3370

⊗ Axe de gravite /Axis of gravity



- 1-Entree eau PN 16 DN 100
- 2-Sortie eau PN 16 DN 100
- 3-5 Entree eau desurchauffeur G 2"
- 4-6 Sortie eau desurchauffeur G 2"

-Ne font pas partie des fournitures des groupes le cablage et le sectionneur fusibles ou disjoncteur entre le tableau electrique et le reseau (a prevoir par l'installateur)

-Prevoir un degagement de 1m autour de l' unite pour l' entretien

-Aucun obstacle ne devra gener l'aspiration et le soufflage de l'air exterieur

- 1-Inlet water PN 16 DN 100
- 2-Outlet water PN 16 DN 100
- 3-5 Desuperheater inlet G 2"
- 4-6 Desuperheater outlet G 2"

-Excluded form the supply of units are isolator or fused switchgear and associated wiring between the electric panel and system (these must be provided by the installes)

-Allow 1m of clearance around the unit for maintenance

-No obstruction to the air suction and discharge should be allowed

PG	33	06.06.00	MODIFIE POSITION DES TROUS DE FIXATION AU SOL
MODIFIE PAR	IND	N.ETUDE	DATE
APPAREIL OU UNITE		MATERIE:	
ILK 900A - 1000A			
DESIGNATION		ECHELLE	TRAITEMENT
ENCOMBREMENT - DIMENSIONS		FOLIO	MASSE:
4 COMPRESSEURS - 2 CIRCUITS		1/1	REPLACE PAR:
NUMERO DE COMMANDE:		REPLACE:	
NOTE D'ETUDE:	DATE:	FORMAT	NUMERO DE PLAN
VERIFIE PAR:	DATE:	A3	3976739
DESSIN PAR:	JP	DATE:24/02/95	INDICE
			33