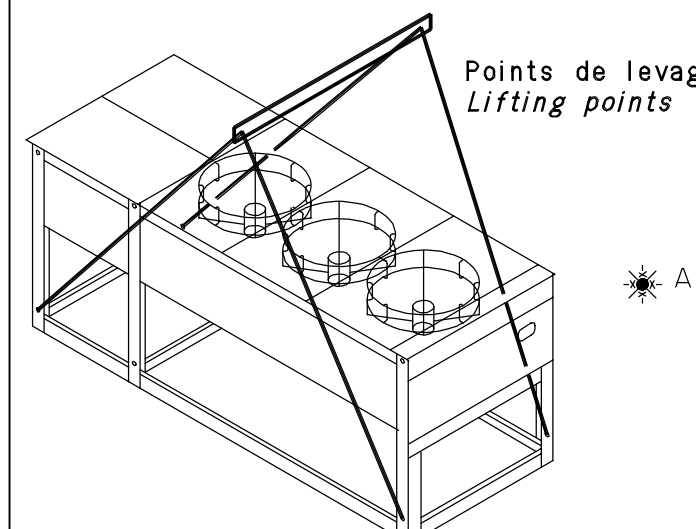


NE PAS INSTALLER L' APPAREIL AVEC LES BATTERIES A ET B FACE AU VENT DOMINANT
 DON'T INSTALL THE UNIT WITH BATTERY A AND B IN FRONT OF PREVAILING WIND

EN CAS DE RISQUE DE GEL L APPAREIL DEVRA ETRE VIDANGE
 IN THE CASE OF RISK OF FREEZING THE UNIT MUST BE DRAINED



MODELE MODEL	POIDS A VIDE KG WEIGHT EMPTY KG	POIDS EN SERVICE KG WEIGHT OPERATOR KG	L
600A	2940	4130	288
750A	3060	4180	214

	A	Y	Z
POMPE PUMP N°24-124	DN 50	107	330
POMPE PUMP N°25-34-35 125-134-135	DN 65	107	350
POMPE PUMP N°26-27-28 126-127-128	DN 80	87	360

1-Entree eau PN 16 DN 100
 2-Sortie eau PN 16 DN A
 3-Entree eau desurchauffeur G 2"
 4-Sortie eau desurchauffeur G 2"
 5-Entree eau desurchauffeur G 1 1/4
 6-Sortie eau desurchauffeur G 1 1/4

-Ne font pas partie des fournitures des groupes le cablage et le sectionneur fusibles ou disjoncteur entre le tableau électrique et le reseau (a prévoir par l'installateur)

-Prevoir un degagement de 1m autour de l' unite pour l' entretien

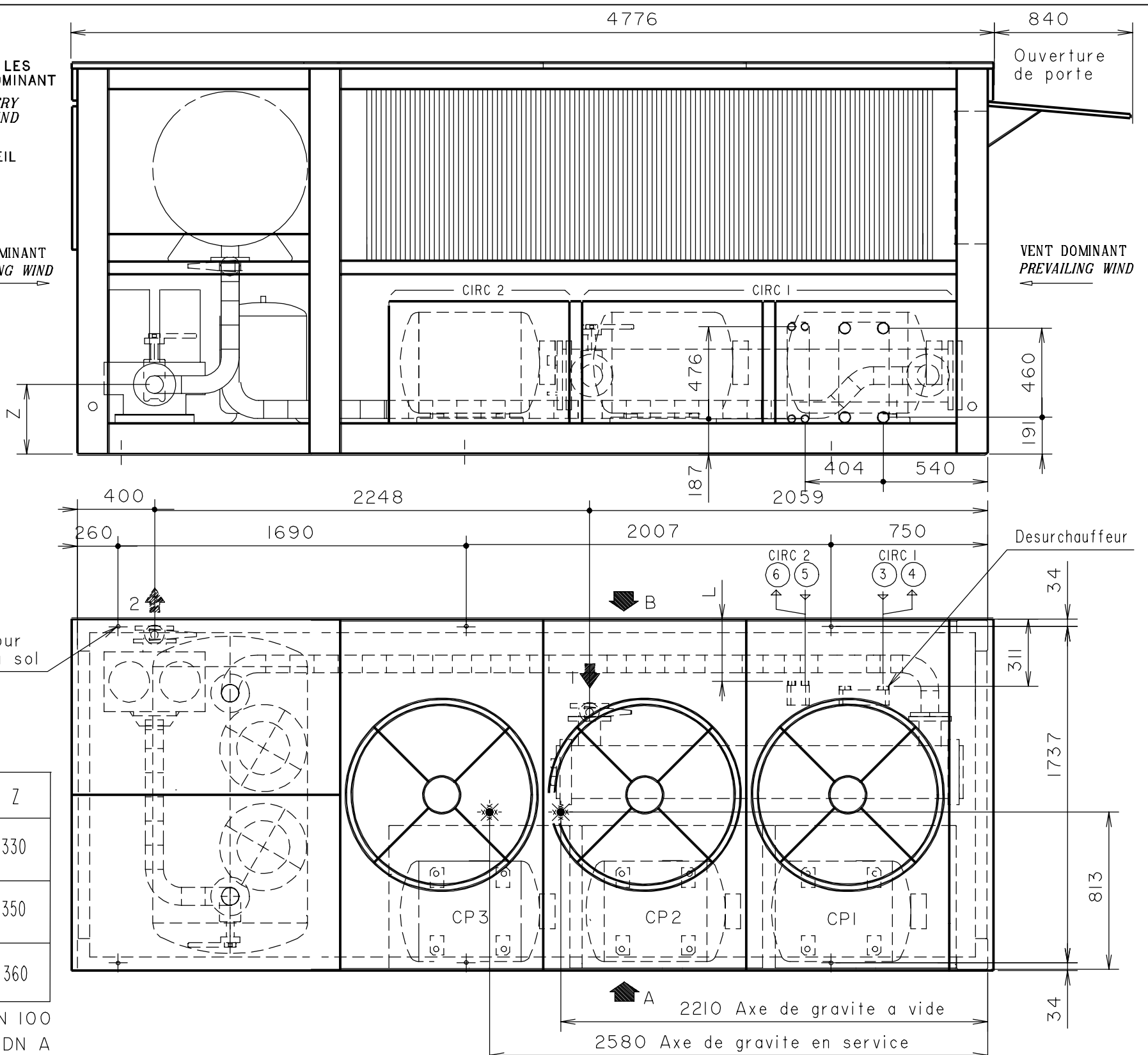
-Aucun obstacle ne devra gener l'aspiration et le soufflage de l'air extérieur

1-Inlet water PN 16 DN 100
 2-Outlet water PN 16 DN A
 3-Desuperheater water inlet G 2"
 4-Desuperheater water outlet G 2"
 5-Desuperheater water inlet G 1 1/4
 6-Desuperheater water outlet G 1 1/4

-Excluded form the supply of units are isolator or fused switchgear and associated wiring between the electric panel and system (these must be provided by the installes)

-Allow 1m of clearance around the unit for maintenance

-No obstruction to the air suction and discharge should be allowed



PG	32	06.06.00	MODIFIE POSITION DES TROUS DE FIXATION AU SOL
MODIFIE PAR	IND	N.ETUDE	DATE
APPAREIL OU UNITE		MATERIE:	
ILKH 600A - 750A			
DESIGNATION		ECHELLE	
ENCOMBREMENT - DIMENSIONS		TRAITEMENT	
3 COMPRESSEURS - 2 CIRCUITS		MASSE:	
NUMERO DE COMMANDE:		REPLACE PAR:	
NOTE D'ETUDE:		REPLACE:	
VERIFIE PAR:		FORMAT	
DESSIN PAR:		NUMERO DE PLAN	
JP		INDICE	
DATE: 11/04/96		A3 3976828 32	