

# TWIST

Température  
Watt  
Sécurité  
Intégration  
Télécommande



TWIST (I)SW



*Forte pression disponible  
Peinture RAL 9010 de série  
Fonctionnement toutes saisons  
Faible niveau sonore*

## ■ Caractéristiques techniques

Modèles standards		TWIST SW TWIST ISW	30 B	35 B	50 B	65 B	75 B	100 B	150 B	
Modèles réversibles										
Puissance frigorifique (1)		W	7950	11500	14200	18200	22000	27300	42300	
Puissance absorbée		W	4300	4700	5500	7200	8200	8700	13200	
Intensité maxi compresseur		A	9,1	12,0	15,0	23,0	22,0	26,3	39,7	
Puissance calorifique ISW (1)		W	8800	11700	15100	20200	23500	26700	41300	
Puissance absorbée		W	3400	3520	4600	5700	6400	6800	10500	
Débit d'air traité <i>voir courbes page 49</i>	vitesse normale	m <sup>3</sup> /h	1500	1800	2400	3000	3700	6500	9500	
	plage de débit	m <sup>3</sup> /h	1200 - 1800	1300 - 2000	2000 - 2900	2600 - 3500	2700 - 4500	5200 - 8600	8000 - 9800	
	pression stat. disp.	mmCE	11 - 0	11 - 0	16 - 0	13 - 0	19 - 0	14 - 0	15 - 0	
Niveaux sonores (2)	module int. (PV/MV/GV)	dB(A)	43 / 47 / 50	46 / 50 / 54	47 / 52 / 56	53 / 56 / 59	57 / 61 / 62	63	66	
	module extérieur	dB(A)	53	53	53	53	55	60	61	
Alimentation électrique (module extérieur)			400 V - 3 ph - 50 Hz + T + N							
Combiné et fusibles		A	10 + 4	12 + 6	16 + 8	25 + 8	25 + 8	32 + 2	40 + 2	
Raccordements électriques		mm <sup>2</sup>	4 G 1,5 + 3 G 1,5	4 G 2,5 + 3 G 1,5		4 G 6 + 3 G 1,5		4 G 6 + 3 G 1,5	4 G 10 + 3 G 1,5	
Liaisons électriques entre modules (non fournies)	SW	mm <sup>2</sup>	5 G 1,5 + 3 x 0,5					8 G 1,5 + 3 x 0,5		
	ISW		6 G 1,5 + 3 x 0,5					9 G 1,5 + 3 x 0,5		
Liaisons frigorifiques	type		Coupleurs rapides						raccords à braser	
	L maxi - H maxi	m	25 - 10		20 - 6			25 - 12		
	∅ aspiration / liquide		3/4" - 1/2"		2 x 5/8" - 1/2"		2 x 3/4" - 1/2"		2 x 3/4" - 5/8"	1" 3/8" - 5/8"

Réfrigérant R 22

(1) Conditions nominales types : NFE 36101 - ISO 5151

Été : Air intérieur : 27 °C BS - 19 °C BH (19/32 °C BS) - Air extérieur : 35 °C BS - 24 °C BH (-15/47 °C BS)

Hiver : Air intérieur : 20 °C BS (10/25 °C BS) - Air extérieur : 7 °C BS - 6 °C BH (-8/26 °C BS)

(2) Niveau de pression sonore : Int. : 4 m, champ libre, directivité 2, ± 3 dB(A). Ext. : 5 m, champ libre, directivité 2, ± 3 dB

## Equipement de série

TWIST SW - ISW	30 B	35 B	50 B	65 B	75 B	100 B	150 B
Télécommande LCD avec 15 m de fil	inclus						
Fonctionnement toutes saisons (Fct Froid)	inclus (-15 °C)						
Résistance carter	inclus						
Arrêt ventilation pendant dégivrage	inclus sur modèle PAC ISW					-	
Sécurité HP - BP - Antigivre	inclus						
Anti-court cycle 3 mn	inclus						


**TARIF HT**

<b>FROID SEUL</b>		<b>TWIST SW</b>	<b>30 B</b>	<b>35 B</b>	<b>50 B</b>	<b>65 B</b>	<b>75 B</b>	<b>100 B</b>	<b>150 B</b>
Code	module intérieur DW		3903588	3903589	3903590	3903591	3903592	3903772	3903773
	module extérieur KH		3903593	3903595	3903597	3903599	3903601	3903774	3903775
Prix de l'appareil standard	Code		C003824	C003840	C003344	C003352	C053821	C061735	C061743
	<b>EURO</b>		<b>3100</b>	<b>3536</b>	<b>3754</b>	<b>4375</b>	<b>6026</b>	<b>10794</b>	<b>12781</b>
	<b>FRF</b>		<b>20334.67</b>	<b>23194.64</b>	<b>24624.63</b>	<b>28698.12</b>	<b>39527.97</b>	<b>70804.00</b>	<b>83837.87</b>

<b>REVERSIBLE</b>		<b>TWIST ISW</b>	<b>30 B</b>	<b>35 B</b>	<b>50 B</b>	<b>65 B</b>	<b>75 B</b>	<b>100 B</b>	<b>150 B</b>
Code	module intérieur DW		3903588	3903589	3903590	3903591	3903592	3903772	3903773
	module extérieur IKH		3903603	3903605	3903607	3903609	3903611	3903776	3903777
Prix de l'appareil standard	Code		C003832	C003859	C003360	C003379	C053848	C061751	C061778
	<b>EURO</b>		<b>3517</b>	<b>3956</b>	<b>4186</b>	<b>4795</b>	<b>6474</b>	<b>11947</b>	<b>14113</b>
	<b>FRF</b>		<b>23070.01</b>	<b>25949.66</b>	<b>27458.36</b>	<b>31453.14</b>	<b>42466.65</b>	<b>78367.18</b>	<b>92575.21</b>

<b>TWIST SW - ISW</b>		<b>30 B</b>	<b>35 B</b>	<b>50 B</b>	<b>65 B</b>	<b>75 B</b>	<b>100 B</b>	<b>150 B</b>	Code	Prix	
										<b>EURO</b>	<b>FRF</b>
Tuyauteries préchargées	3 m	3/4" - 1/2"	●	●					3939061	<b>214</b>	<b>1403.75</b>
		2 x 5/8" - 1/2"			●				3939104	<b>241</b>	<b>1580.86</b>
		2 x 3/4" - 1/2"				●			3939110	<b>263</b>	<b>1725.17</b>
		2 x 3/4" - 5/8"					●		3939163	<b>283</b>	<b>1856.36</b>
	6 m	3/4" - 1/2"	●	●					3939060	<b>237</b>	<b>1554.62</b>
		2 x 5/8" - 1/2"			●				3939105	<b>293</b>	<b>1921.95</b>
		2 x 3/4" - 1/2"				●			3939111	<b>336</b>	<b>2204.02</b>
		2 x 3/4" - 5/8"					●		3939164	<b>382</b>	<b>2505.76</b>
	9 m	3/4" - 1/2"	●	●					3939070	<b>305</b>	<b>2000.67</b>
		2 x 5/8" - 1/2"			●				3939106	<b>351</b>	<b>2302.41</b>
		2 x 3/4" - 1/2"				●			3939112	<b>397</b>	<b>2604.15</b>
		2 x 3/4" - 5/8"					●		3939165	<b>473</b>	<b>3102.68</b>
	12 m	3/4" - 1/2"	●	●					3939059	<b>351</b>	<b>2302.41</b>
		2 x 5/8" - 1/2"			●				3939107	<b>397</b>	<b>2604.15</b>
		2 x 3/4" - 1/2"				●			3939113	<b>488</b>	<b>3201.07</b>
		2 x 3/4" - 5/8"					●		3939166	<b>549</b>	<b>3601.20</b>
	15 m	3/4" - 1/2"	●	●					3939092	<b>397</b>	<b>2604.15</b>
		2 x 5/8" - 1/2"			●				3939108	<b>443</b>	<b>2905.89</b>
		2 x 3/4" - 1/2"				●			3939114	<b>595</b>	<b>3902.94</b>
		2 x 3/4" - 5/8"					●		3939167	<b>626</b>	<b>4106.29</b>
	20 m	3/4" - 1/2"	●	●					3939103	<b>458</b>	<b>3004.28</b>
		2 x 5/8" - 1/2"			●				3939109	<b>549</b>	<b>3601.20</b>
		2 x 3/4" - 1/2"				●			3939115	<b>626</b>	<b>4106.29</b>
		2 x 3/4" - 5/8"					●		3939168	<b>778</b>	<b>5103.35</b>
Jeu de coupleurs	3/4" - 1/2"	●	●					3939041	<b>100</b>	<b>655.96</b>	
	2 x 5/8" - 1/2"			●				3939116	<b>122</b>	<b>800.27</b>	
	2 x 3/4" - 1/2"				●			3939117	<b>153</b>	<b>1003.61</b>	
	2 x 3/4" - 5/8"					●		3939045	<b>158</b>	<b>1036.41</b>	
Batterie eau chaude + flexibles (1) (positionnée dans l'appareil sauf module 100 / 150 positionnée au soufflage)		●	●					3941020	<b>565</b>	<b>3706.16</b>	
				●	●			3941021	<b>610</b>	<b>4001.34</b>	
						●		3941022	<b>732</b>	<b>4801.61</b>	
							●	3941023	<b>1024</b>	<b>6717.00</b>	

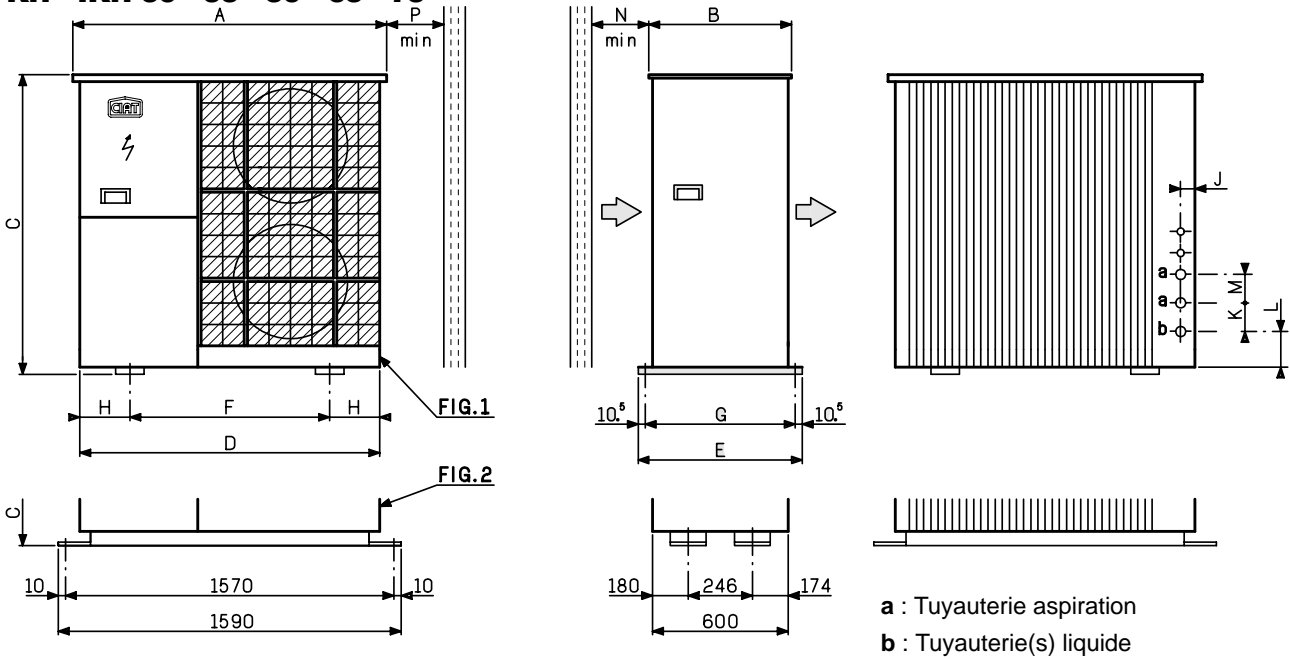




## Dimensions

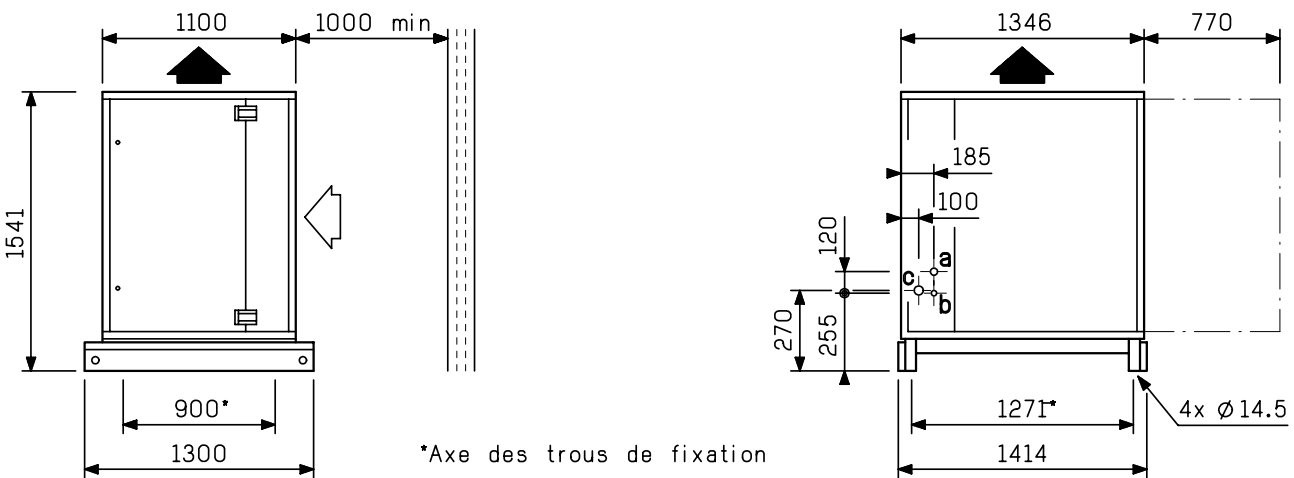
Voir page 51 pour dimensions section intérieure.

### Section condensation extérieure KH · IKH 30 · 35 · 50 · 65 · 75



KH IKH	Fig	A	B	C	D	E	F	G	H	J	K	L	M	N	P	a	b	Masse kg
<b>30</b>	1	924	405	860	917	450	720	429	98,5	37	-	60	70	200	-	3/4"	1/2"	86
<b>35</b>	1	1058	485	1010	1051	530	727	509	162	66	-	60	70	200	-	3/4"	1/2"	114
<b>50</b>	1	1058	485	1010	1051	530	727	509	162	66	70	60	70	200	-	2 x 5/8"	1/2"	115
<b>65</b>	1	1058	485	1010	1051	530	727	509	162	66	70	60	70	200	-	2 x 3/4"	1/2"	120
<b>75</b>	2	1512	600	1121	1590	-	-	-	-	67	110	45	110	200	200	2 x 3/4"	5/8"	220

### Section condensation extérieure KH / IKH 100 · 150



KH · IKH	a	b	Masse kg	
			à vide	en service
<b>100</b>	1" 3/8	5/8"	370	380
<b>150</b>	1" 3/8	5/8"	400	410