

# SALSA

- Accessibilité
- Simplicité
- Liberté d'espace
- Ambiance
- Silence



**SALSA**



*Très silencieuses  
Volets motorisés  
Mise en régime rapide*

## ■ Caractéristiques techniques

<b>SALSA multi froid seul</b>			<b>44 W2</b>
<b>SALSA multi réversible</b>			<b>44 HW2</b>
Puissance frigorifique (1)*	W		2 x 6440
Puissance absorbée (froid)	W		4500
Intensité maxi (froid)	A		20
Puissance calorifique (1)*	W		2 x 6440
Puissance absorbée (chaud)	W		4450
Intensité maxi (chaud)	A		20
Débit d'air module interne (GV)	m <sup>3</sup> /h		1020
Débit d'air module externe	m <sup>3</sup> /h		6360
Niveaux sonores (2)	module int.	dB(A)	39/41/43
	module ext.	dB(A)	50
Alimentation électrique (sur module extérieur)			220V - 1 ph - 50Hz + T
Combiné et fusibles	Am		25
Raccordements électriques	mm <sup>2</sup>		3G4
Liaisons électriques entre modules (non fournies)	mm <sup>2</sup>		2 x 4G6
Liaisons frigorifiques isolées (raccords FLARE)	L maxi - H maxi	m	15 / 7
	ø asp. - ø liquide		3/8" - 5/8"

Réfrigérant R 22

(1) Conditions nominales types : NFE 36101 - ISO 5151

Été : Air intérieur : 27°C BS - 19°C BH (min : 19°C / max : 32°C) - Air extérieur : 35°C BS - 24 BH (min : 15°C / max : 43°C)

Hiver : Air intérieur : 20°C BS (min : 16°C / max : 24°C) - Air extérieur : 7°C BS - 24 BH (min : -7°C / max : 19°C)

\* Puissances données lorsque les 2 unités internes fonctionnent simultanément

(2) Niveau de pression sonore : Interne : 4 m, champ libre, directivité 2, ± 3 dB(A) / Externe : 5 mètres, champ libre, directivité 2 ± 3 dB(A)

### Équipement de série

Thermostat électronique (fil)	Inclus (2 piles LR fournies)
Timer	Inclus
Volets motorisés	Inclus
Sécurité BP - antigivre	Inclus
Arrêt de la ventilation pendant dégivrage (mode chaud)	Inclus
Pompe de relevage de condensats (h = 65 cm)	Inclus

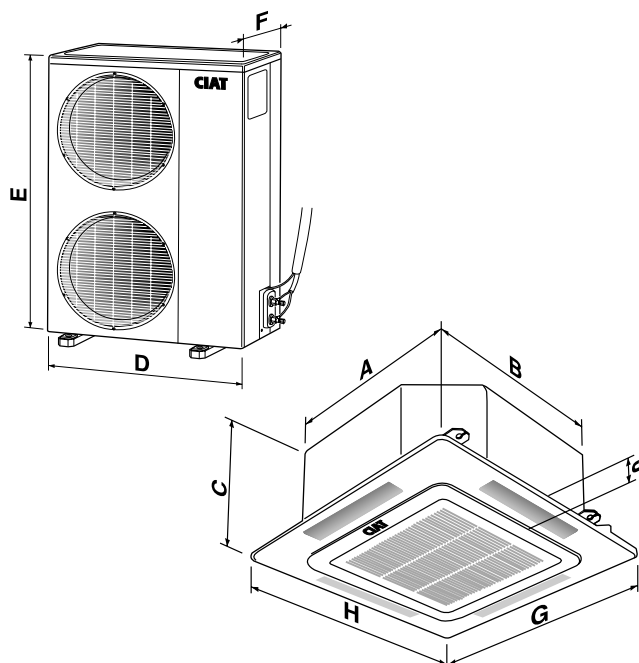


## TARIF HT

<b>FROID</b>		<b>SALSA</b>	<b>44 W2</b>		
Code	module interne W2D		2 x 3903846		
	module externe W2K		3903890		
	grille		2 X 3943343		
<b>Prix de l'appareil standard</b>		Code	C067121		
		<b>EURO</b>	<b>4955</b>		
		<b>FRF</b>	<b>32502.67</b>		
<b>REVERSIBLE</b>		<b>SALSA</b>	<b>44 HW2</b>		
Code	module interne HW2D		2 x 3903847		
	module externe HW2K		3903891		
	grille		2 x 3943343		
<b>Prix de l'appareil standard</b>		Code	C067148		
		<b>EURO</b>	<b>5337</b>		
		<b>FRF</b>	<b>35008.43</b>		
<b>SALSA</b>		<b>44 (H)W2</b>	<b>Prix</b>		
Tuyauteries FLARE isolées 3/8" - 5/8"			Code	<b>EURO</b>	<b>FRF</b>
	3 m	●	3939215	<b>94</b>	<b>616.60</b>
	6 m	●	3939220	<b>140</b>	<b>918.34</b>
	9 m	●	3939225	<b>203</b>	<b>1331.59</b>
	12 m	●	3939230	<b>250</b>	<b>1639.89</b>
	15 m	●	3939235	<b>295</b>	<b>1935.07</b>

## Dimensions

<b>SALSA</b>	<b>44 (H)W2</b>
A	800
B	800
C	298
D	900
E	1225
F	370
G	910
H	910
J	30
Masse (kg)	
module interne	35
module externe	93



## NOTES

.....

.....

.....