

(I)GT

Intégration

Gainable

Tout air



(I)GT

Génération Clim'
UNE NOUVELLE DIMENSION CLIM

*Autonomie et discrétion
La climatisation qui sait se faire oublier*

■ Caractéristiques techniques

Modèles standards	GT	35	42	60	75	100	125	150	
Modèles réversibles	IGT								
Puissance frigorifique (1)	W	10100	12700	17500	22700	29700	37300	43000	
Puissance absorbée	W	3400	4600	6100	9100	12200	15300	17600	
Intensité nominale maxi	A	10,3	16,4	18,1	25,7	32,4	42,8	46	
Puissance calorifique IGT (1)	W	9960	13260	17850	23560	30905	38965	45595	
Puissance absorbée (chaud)	W	2900	3900	5100	7600	10200	12800	14800	
Intensité nominale	A	10,3	16,4	18,1	25,7	32,4	42,8	46,0	
Débit d'air traité (courbes page 62)	vitesse normale	m ³ /h	2000	2600	3600	4600	6000	7000	9000
	plage de débit	m ³ /h	1550 - 2300	2000 - 3500	3000 - 4600	3600 - 4800	4800 - 6600	6200 - 7300	7200 - 9600
	pression stat. disp.	mmCE	10 - 0	16 - 0	10 - 0	13 - 0	13 - 0	13 - 0	13 - 0
Alimentation électrique	400 V - 3 ph - 50 Hz + T + N								

Réfrigérant R 22

(1) Conditions nominales types : NFE 36101 - ISO 5151

Été : Air intérieur : 27 °C BS - 19 °C BH (19/32 °C BS) - Air extérieur : 35 °C BS - 24 °C BH (-7/47 °C BS)

Hiver : Air intérieur : 19 °C BS (19/25 °C BS) - Air extérieur : 7 °C BS - 6 °C BH (-8/26 °C BS)

Equipements standards

Fonctionnement toutes saisons (Fct Froid)	Standard -7 °C
Thermostat d'ambiance électronique à LCD	Standard (fil 15 m)
Programmeur hebdomadaire	Inclus (2 programmes)
Sécurité HP - BP	Inclus
Anti-court-cycle	3 mn
Résistance carter	Inclus
Interrupteur général	Inclus



TARIF HT

FROID SEUL		GT	35	42	60	75	100	125	150
		Code	3902088	3902089	3902090	3902109	3902110	3902111	3902112
Prix de l'appareil standard		EURO	4123	4931	5687	7690	8147	9473	11125
		FRF	27045.11	32345.24	37304.27	50443.09	53440.82	62138.81	72975.22

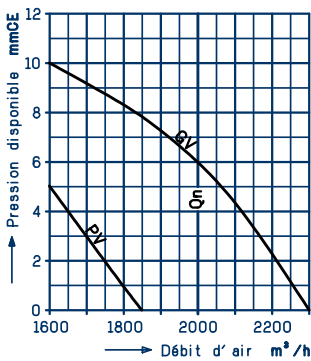
REVERSIBLE		IGT	35	42	60	75	100	125	150
		Code	3904000	3904001	3904002	3904003	3904004	3904005	3904006
Prix de l'appareil standard		EURO	4772	5641	6708	8843	9483	10713	12741
		FRF	31302.27	37002.53	44001.60	58006.28	62204.40	70272.67	83575.48

Options

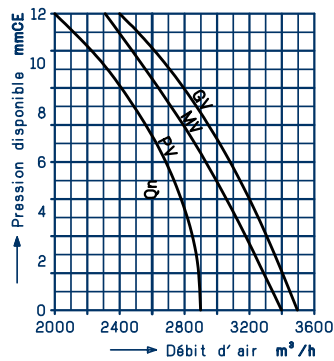
GT / IGT		35	42	60	75	100	125	150	Code	Prix	
										EURO	FRF
Batterie électrique	6 000 W	●							3942111	411	2695.98
	9 000 W		●						3942110	534	3502.81
	12 000 W			●	●	●			3942109	595	3902.94
	18 000 W							●	3942106	717	4703.21

Caractéristiques aérauliques

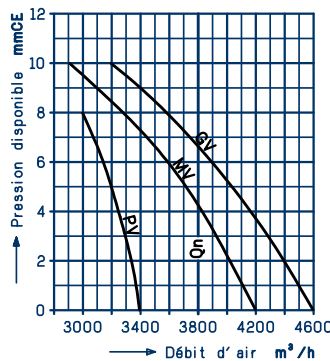
GT - IGT 35



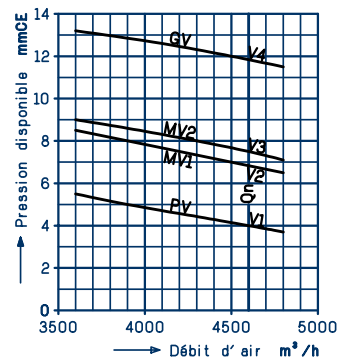
GT - IGT 42



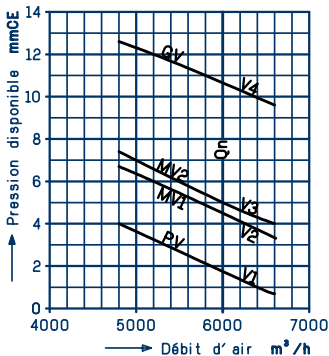
GT - IGT 60



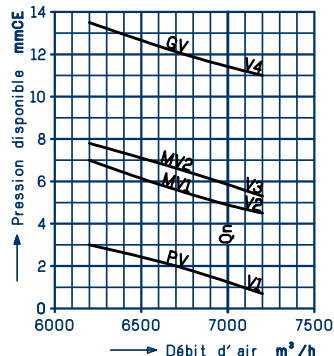
GT - IGT 75



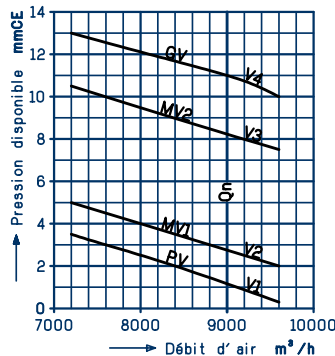
GT - IGT 100



GT - IGT 125



GT - IGT 150

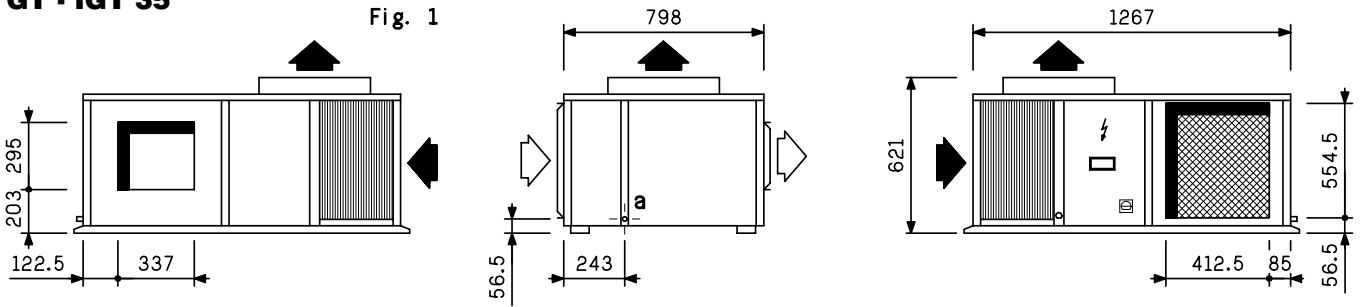


- PV : Petite vitesse
- MV : Moyenne vitesse
- GV : Grande vitesse
- Qn : Débit nominal

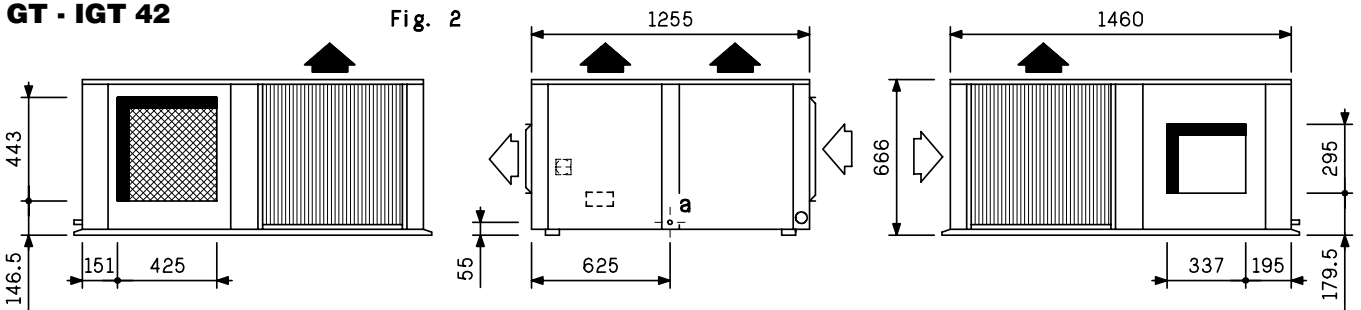


Dimensions

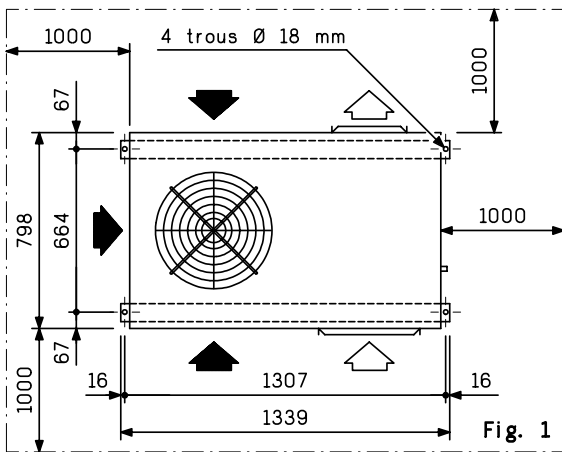
GT - IGT 35



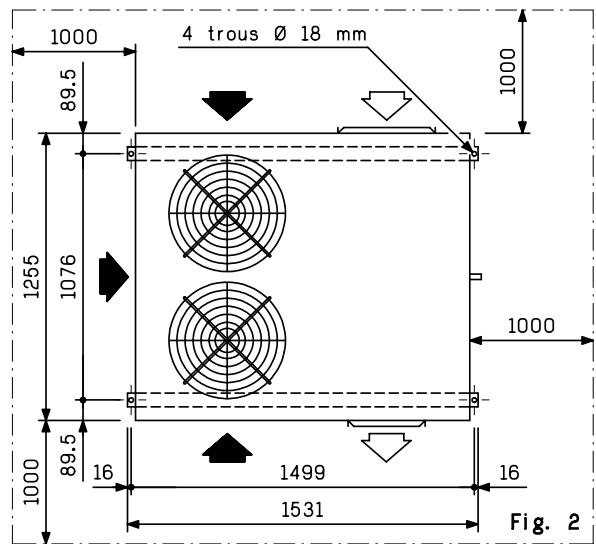
GT - IGT 42



GT - IGT 35



GT - IGT 42



➡ Circulation air extérieur

↔ Circulation air intérieur

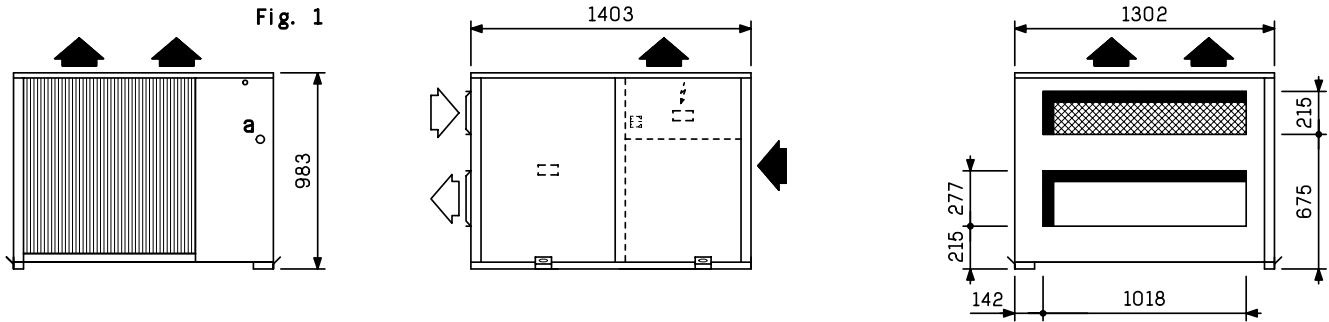
a : évacuation des condensats

GT - IGT	Fig.	a	Masse kg	
			GT	IGT
35	1	ø 3/4"	171	188
42	2	ø 3/4"	211	235

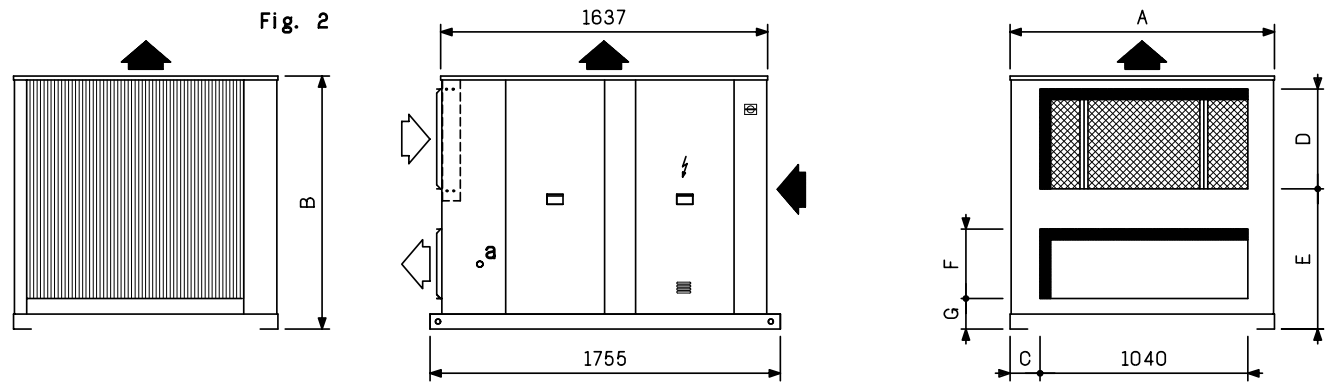


Dimensions

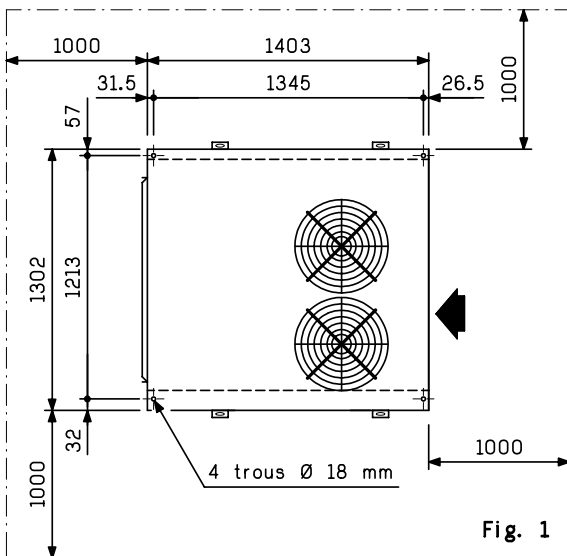
GT - IGT 60



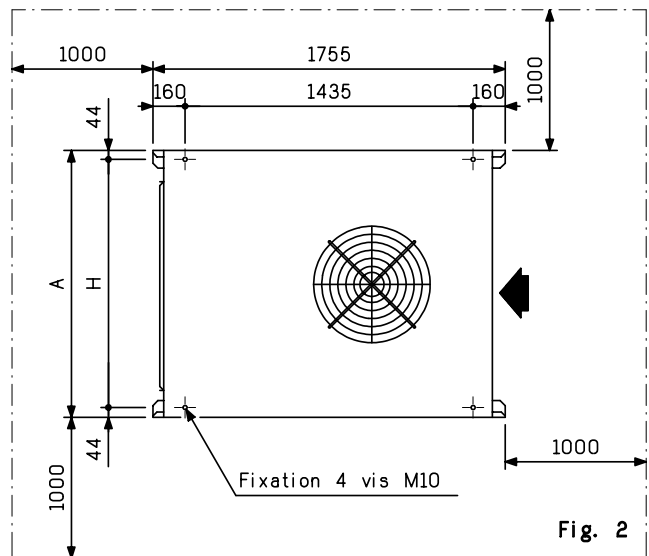
GT - IGT 75 - 100 - 125 - 150



GT - IGT 60



GT - IGT 75 - 100 - 125 - 150



Circulation air extérieur
 Circulation air intérieur
 a : évacuation des condensats

GT - IGT	Fig.	A	B	C	D	E	F	G	H	a	Masse kg	
											GT	IGT
60	1									ø 3/4"	298	310
75	2	1340	1267	150	500	702	347	153	1252	ø 3/4"	460	516
100	2	1340	1267	150	500	702	347	153	1252	ø 3/4"	470	525
125	2	1408	1382	184	550	757	297	153	1320	ø 3/4"	530	540
150	2	1408	1382	184	750	557	297	153	1320	ø 3/4"	540	550