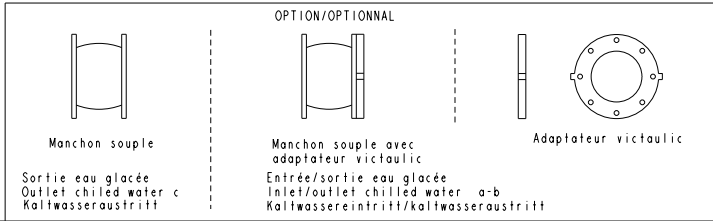
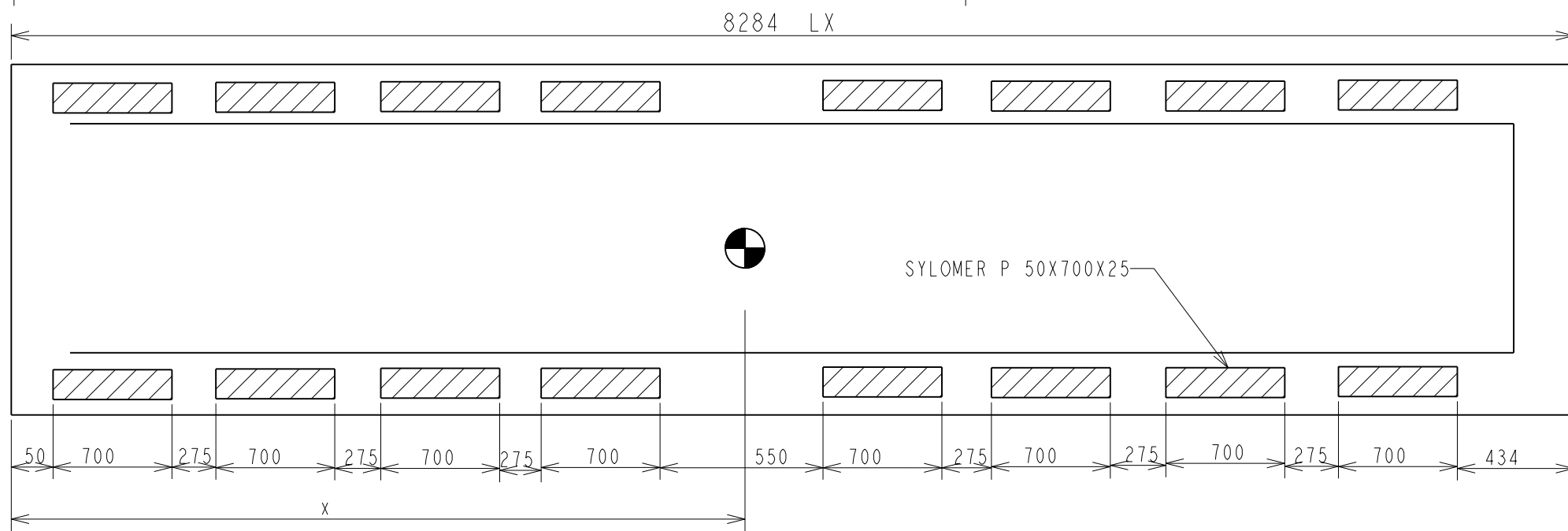
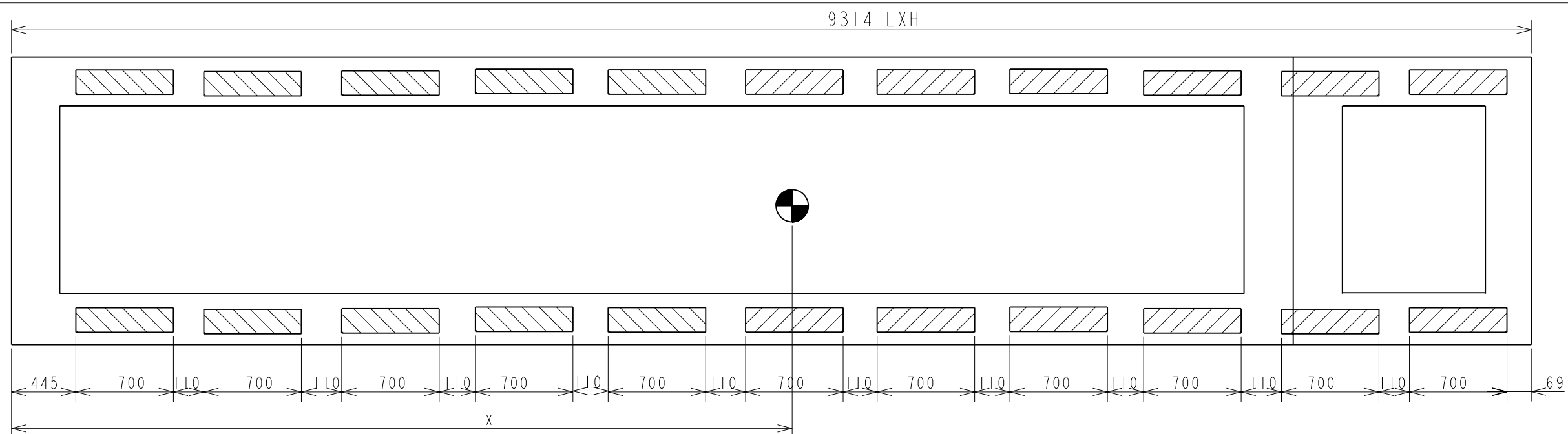


● CENTRE DE GRAVITE EN SERVICE  
CENTRE OF GRAVITY ON OPERATING  
BETRIEDS SCHWERPUNKT



JP	02	04.09.02	DISTANCE DES PLOTS ANTIVIBRATILS
MODIFIE PAR	IND	N.ETUDE	DATE
APPAREIL OU UNITE			MATIERE :
LX LXH 3050 3400 3750 - 3C - 6V			EP : .
DESIGNATION			ECHELLE
ENCOMBREMENT - DIMENSIONS			0.010
NUMERO DE COMMANDE :			TRAITEMENT
NOTE D'ETUDE :			1/2
VERIFIE PAR :			REPLACE PAR :
DESSIN PAR : JP			REPLACE :
COMPAGNIE INDUSTRIELLE D'APPLICATIONS THERMIQUES			FORMAT
			A3
			NUMERO DE PLAN
			3986305
			INDICE
			02



POMPE PUMP	C	L
N° 102-103-105-107-109 202-203-205-207-209	65	364
N° 104-106-108-110-112 204-206-208-210-212	80	374
N° 111-113-114-115-115 211-213-214-215-216	100	448

- (a) Entree eau glatee LX LXH  
Chilled water inlet LX LXH R.VICTAULIC Ø219  
Kaltwassereintritt LX LXH
- (b) Sortie eau glatee LX  
Chilled water outlet LX R.VICTAULIC Ø219  
Kaltwasseraustritt LX
- (c) Sortie eau glatee LXH  
Chilled water outlet LXH PN 16 DN C  
Kaltwasseraustritt LXH

MODELE MODEL MODELL	CENTRE DE GRAVITE CENTRE OF GRAVITY/SCHWERPUNKT			POIDS/WEIGHT/GEWICHT KGS	
	X	Y	Z	VIDE/EMPTY/LEER	SEVICE/OPERA TNG/BETRIEBS
LXH 3750	4869	1073	943	8576	9872
LXH 3400	4780	1113	971	8133	9429
LXH 3050	4844	1072	985	7690	8986
LX 3750	3949	1135	1048	7826	8072
LX 3400	3939	1145	1034	7383	7626
LX 3050	3991	1154	1069	6940	7186

CENTRE DE GRAVITE EN SERVICE  
 CENTRE OF GRAVITY ON OPERATING  
 BETRIEBS SCHWERPUNKT

MODIFIE PAR	IND	N. ETUDE	DATE	MODIFICATION
APPAREIL OU UNITE LX LXH 3050 3400 3750 - 3C - 6V				MATIERE : EP : .
DESIGNATION ENCOMBREMENTS - DIMENSIONS				ECHELLE 0.010 FOLIO 2/2
NUMERO DE COMMANDE : NOTE D'ETUDE : VERIFIE PAR : DESSIN PAR : JP				TRAITEMENT MASSE : REMPLACE PAR : REMPLACE :
DATE: 06-Dec-01				FORMAT <b>A3</b> NUMERO DE PLAN <b>3986305</b> INDICE <b>02</b>