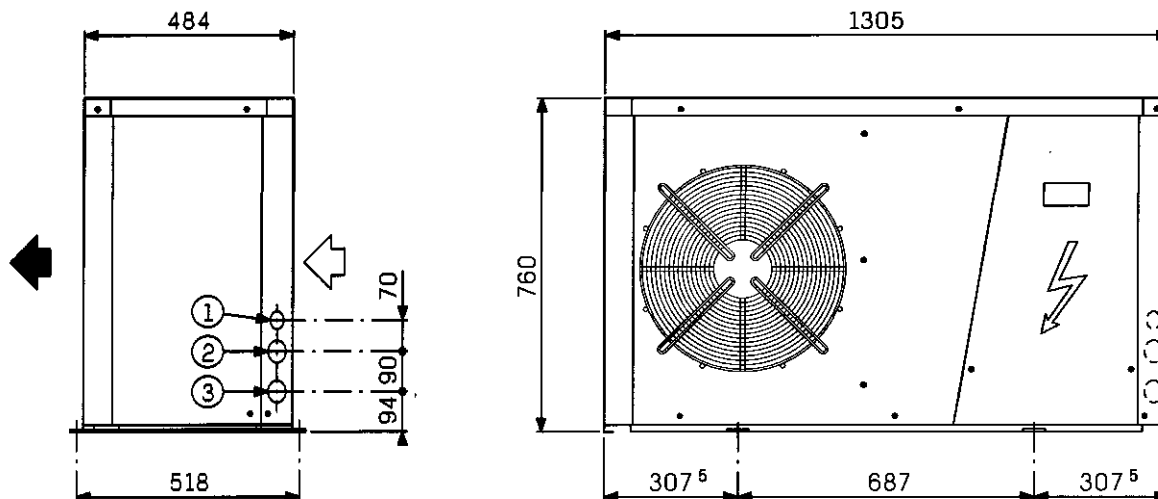


### Габариты

ILZH 15-22

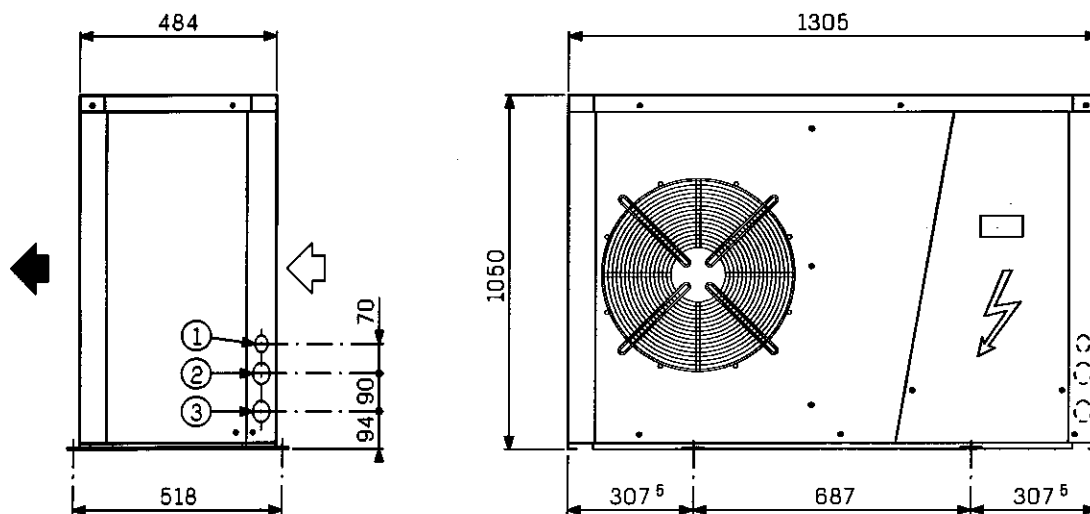


- (1) Подвод электропитания
- (2) Подача воды 1"
- (3) Возврат воды 1"

Забор воздуха на конденсатор

Выброс воздуха после конденсатора

ILZH 30



- (1) Подвод электропитания
- (2) Подача воды 1"
- (3) Возврат воды 1"

Забор воздуха на конденсатор

Выброс воздуха после конденсатора