

STELLA



*Très silencieux
4 modes de ventilation
Mise en régime rapide*

■ Caractéristiques techniques

| STELLA multi froid seul | | | 15 W2 | 19 W2 | 21 W2 | - | - |
|---|--------------------|-------|------------------------|-------------|----------------------------|----------------------------|----------------------------|
| STELLA multi réversible | | | 15 HW2 | 19 HW2 | 21 HW2 | 22 HW2 | 28 HW2 |
| Puissance frigorifique (1)* | W | | 2 x 2195 | 2 x 2780 | 3510 + 2630 | 4100 + 2050 | 5120 + 3220 |
| Puissance absorbée (froid) | W | | 1450 | 1930 | 2150 | 2300 | 2850 |
| Intensité maxi (froid) | A | | 6.7 | 8.4 | 9.1 | 10 | 12.5 |
| Puissance calorifique (1)* | W | | 2 x 2195 | 2 x 2780 | 3660 + 2780 | 4100 + 2050 | 5120 + 3220 |
| Puissance absorbée (chaud) | W | | 1800 | 1900 | 2100 | 2300 | 2850 |
| Intensité maxi (chaud) | A | | 8.1 | 8.4 | 9.2 | 10 | 12.5 |
| Débit d'air module interne (GV) | m ³ /h | | 400 | 400 | 510/400 | 620/330 | 780/540 |
| Débit d'air module externe | m ³ /h | | 1500 | 2460 | 2460 | 2460 | 3480 |
| Niveaux sonores (2) | module int. | dB(A) | 27/29/31 | 27/29/31 | 27/29/31 31/33/35 | 34/36/38 31/33/35 | 37/39/41 33/35/37 |
| | module ext. | dB(A) | 37 | 40 | 43 | 43 | 49 |
| Alimentation électrique (sur module extérieur) | | | 220V - 1 ph - 50Hz + T | | | | |
| Combiné et fusibles | Am | | 10 | 10 | 10 | 16 | 16 |
| Raccordements électriques | mm ² | | 3G1,5 | 3G1,5 | 3G1,5 | 3G1,5 | |
| Liaisons électriques entre modules (non fournies) | mm ² | | 2 x 4G1,5 | 2 x 4G1,5 | 2 x 4G1,5 | 2 x 4G1,5 | 2 x 4G1,5 |
| Liaisons frigorifiques isolées (raccords FLARE) | L maxi - H maxi | m | 15 / 7 | 15 / 7 | 15 / 7 | 15 / 7 | 15 / 7 |
| | ∅ asp. - ∅ liquide | | 1/4" - 3/8" | 1/4" - 3/8" | 1/4" - 1/2" 1/4" - 3/8" | 1/4" - 1/2" 1/4" - 3/8" | 1/4" - 1/2" 1/4" - 1/2" |

Réfrigérant R 22

(1) Conditions nominales types : NFE 36101 - ISO 5151

Été : Air intérieur : 27°C BS - 19°C BH (min : 19°C / max : 32°C) - Air extérieur : 35°C BS - 24 BH (min : 15°C / max : 43°C)

Hiver : Air intérieur : 20°C BS (min : 16°C / max : 24°C) - Air extérieur : 7°C BS - 24 BH (min : -7°C / max : 19°C)

* Puissances données lorsque les 2 unités internes fonctionnent simultanément

(2) Niveau de pression sonore : Interne : 4 m, champ libre, directivité 2, ± 3 dB(A) / Externe : 5 mètres, champ libre, directivité 2 ± 3 dB(A)

Équipement de série

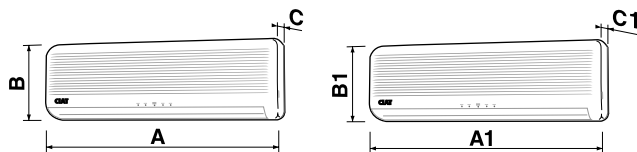
| | |
|--|---|
| Télécommande infra-rouge | Inclus (2 piles LR fournies) |
| Programmeur journalier | Inclus (1 programme) |
| Redémarrage automatique après coupure | Inclus (7 heures) |
| 4 modes de ventilation | balayage mode chaud, froid, aléatoire (auto) et mise en régime rapide |
| Sécurité BP - antigivre | Inclus |
| Arrêt de la ventilation pendant dégivrage (mode chaud) | Inclus |


TARIF HT

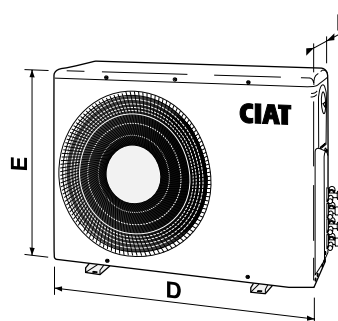
| FROID SEUL | | STELLA | 15W2 | 19 W2 | 21 W2 |
|-----------------------------|--------------------|-------------|-----------------|-----------------|----------------------|
| Code | module interne W2D | | 2 x 3903812 | 2 x 3903814 | 3903816 + 3903817 |
| | module externe W2K | | 3903862 | 3903864 | 3903866 |
| | | Code | C066842 | C066869 | C066893 |
| Prix de l'appareil standard | | EURO | 1860 | 2212 | 2289 |
| | | FRF | 12200.80 | 14509.77 | 15014.86 |

| REVERSIBLE | | STELLA | 15 HW2 | 19 HW2 | 21 HW2 | 22 HW2 | 28 HW2 |
|-----------------------------|---------------------|-------------|-----------------|-----------------|-----------------|-----------------|-----------------|
| Code | module interne HW2D | | 2x3903813 | 2x3903815 | 3903818+3903819 | 3903820+3903821 | 3903822+3903823 |
| | module externe HW2K | | 3903863 | 3903865 | 3903867 | 3903868 | 3903869 |
| | | Code | C066850 | C066877 | C066907 | C066915 | C066923 |
| Prix de l'appareil standard | | EURO | 2047 | 2440 | 2518 | 2745 | 3279 |
| | | FRF | 13427.44 | 16005.35 | 16517.00 | 18006.02 | 21508.83 |

| STELLA | | 15 (H)W2 | 19 (H)W2 | 21 (H)W2 | 22 HW2 | 28 HW2 | Code | Prix | | |
|---------------------------------|----------------------------|-------------|----------|-------------|-------------|-------------|---------|------------|----------------|----------------|
| | | | | | | | | EURO | FRF | |
| Tuyauteries FLARE isolées | 3 m | 1/4" - 1/2" | | ● circuit A | ● circuit A | ● | 3939213 | 87 | 570.68 | |
| | | 1/4" - 3/8" | ● | ● | ● circuit B | ● circuit B | | 3939212 | 83 | 544.44 |
| | 6 m | 1/4" - 1/2" | | ● circuit A | ● circuit A | ● | 3939218 | 128 | 839.62 | |
| | | 1/4" - 3/8" | ● | ● | ● circuit B | ● circuit B | | 3939217 | 117 | 767.47 |
| | 9 m | 1/4" - 1/2" | | ● circuit A | ● circuit A | ● | 3939223 | 183 | 1200.40 | |
| | | 1/4" - 3/8" | ● | ● | ● circuit B | ● circuit B | | 3939222 | 168 | 1102.01 |
| | 12 m | 1/4" - 1/2" | | ● circuit A | ● circuit A | ● | 3939228 | 222 | 1456.22 | |
| | | 1/4" - 3/8" | ● | ● | ● circuit B | ● circuit B | | 3939227 | 206 | 1351.27 |
| | 15 m | 1/4" - 1/2" | | ● circuit A | ● circuit A | ● | 3939233 | 260 | 1705.49 | |
| | | 1/4" - 3/8" | ● | ● | ● circuit B | ● circuit B | | 3939232 | 240 | 1574.30 |
| | Kit support module externe | | ● | ● | ● | ● | ● | 3273508 | 91 | 596.92 |

Dimensions


| STELLA (H)W2 | 15 | 19 | 21 | 22 | 28 | |
|--------------|-----------|-----|-----|-----|------|----|
| A | 802 | 802 | 888 | 888 | 1080 | |
| B | 262 | 262 | 287 | 287 | 314 | |
| C | 165 | 165 | 170 | 170 | 181 | |
| A1 | 802 | 802 | 802 | 802 | 900 | |
| B1 | 262 | 262 | 262 | 262 | 280 | |
| C1 | 165 | 165 | 165 | 165 | 178 | |
| D | 810 | 870 | 870 | 870 | 870 | |
| E | 555 | 655 | 655 | 655 | 800 | |
| F | 262 | 262 | 320 | 320 | 320 | |
| Masse (kg) | mod. int. | 7 | 7 | 10 | 10 | 10 |
| | mod. int. | 7 | 7 | 7 | 7 | 10 |
| | mod. ext. | 48 | 61 | 62 | 66 | 83 |



STELLA



*Très silencieux
4 modes de ventilation
Mise en régime rapide*

■ Caractéristiques techniques

| STELLA multi froid seul STELLA multi réversible | | | 20 W3 20 HW3 | 29 W3 29 HW3 |
|--|--------------------|-------|------------------------|---------------------------|
| Puissance frigorifique (1)* | W | | 2490 + 2 x 1750 | 3510 + 2 x 2630 |
| Puissance absorbée (froid) | W | | 1850 | 2950 |
| Intensité maxi (froid) | A | | 8.4 | 12.9 |
| Puissance calorifique (1)* | W | | 2490 + 2 x 1750 | 3220 + 2 x 2490 |
| Puissance absorbée (chaud) | W | | 2250 | 2800 |
| Intensité maxi (chaud) | A | | 9.9 | 12.8 |
| Débit d'air module interne (GV) | m ³ /h | | 3 x 360 | 510 + 2 x 480 |
| Débit d'air module externe | m ³ /h | | 2460 | 3480 |
| Niveaux sonores (2) | module int. | dB(A) | 27/29/31 | 31/33/35 |
| | module ext. | dB(A) | 43 | 29/31/33 |
| Alimentation électrique (sur module extérieur) | | | 220V - 1 ph - 50Hz + T | |
| Combiné et fusibles | Am | | 16 | 16 |
| Raccordements électriques | mm ² | | 3G1,5 | 3G1,5 |
| Liaisons électriques entre modules (non fournies) | mm ² | | 3 x 4G1,5 | 3 x 4G1,5 |
| Liaisons frigorifiques isolées (raccords FLARE) | L maxi - H maxi | m | 15 / 7 | 15 / 7 |
| | ø asp. - ø liquide | | 1/4" - 3/8" | 1/4" - 3/8" / 1/4" - 1/2" |

Réfrigérant R 22

(1) Conditions nominales types : NFE 36101 - ISO 5151

Été : Air intérieur : 27°C BS - 19°C BH (min : 19°C / max : 32°C) - Air extérieur : 35°C BS - 24 BH (min : 15°C / max : 43°C)

Hiver : Air intérieur : 20°C BS (min : 16°C / max : 24°C) - Air extérieur : 7°C BS - 24 BH (min : -7°C / max : 19°C)

* Puissances données lorsque les 3 unités internes fonctionnent simultanément

(2) Niveau de pression sonore : Interne : 4 m, champ libre, directivité 2, ± 3 dB(A) / Externe : 5 mètres, champ libre, directivité 2 ± 3 dB(A)

Équipement de série

| | |
|--|--------------------------------------|
| Télécommande infra-rouge | cu 2 pi ur i |
| Programmeur journalier | cu 1 pr r |
| Redémarrage automatique après coupure | cu 7 h ur |
| 4 modes de ventilation | ch u , r i , t i r u t t i r i r p i |
| Sécurité BP - antigivre | cu |
| Arrêt de la ventilation pendant dégivrage (mode chaud) | cu |



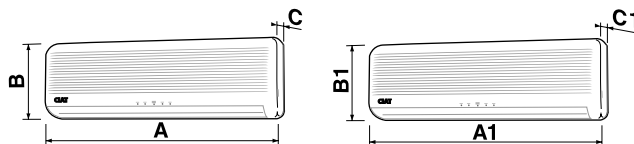
TARIF HT

| FROID SEUL | | STELLA | 20 W3 | 29 W3 |
|-----------------------------|--------------------|-------------|-----------------------|-----------------------|
| Code | module interne W3D | | 2 x 3903892 + 3903828 | 2 x 3903825 + 3903824 |
| | module externe W3K | | 3903872 | 3903870 |
| Prix de l'appareil standard | | Code | C066974 | C066931 |
| | | EURO | 3050 | 3660 |
| | | FRF | 20006.69 | 24008.03 |

| REVERSIBLE | | STELLA | 20 HW3 | 29 HW3 |
|-----------------------------|---------------------|-------------|-----------------------|-----------------------|
| Code | module interne HW3D | | 2 x 3903893 + 3903829 | 2 x 3903827 + 3903826 |
| | module externe HW3K | | 3903873 | 3903871 |
| Prix de l'appareil standard | | Code | C066982 | C066958 |
| | | EURO | 3355 | 4118 |
| | | FRF | 22007.36 | 27012.31 |

| | STELLA | | 20 (H)W3 | 29 (H)W3 | Code | Prix | |
|---------------------------------|--------|-------------|----------|-----------------|---------|------------|----------------|
| | | | | | | EURO | FRF |
| Tuyauteries FLARE isolées | 3 m | 1/4" - 3/8" | ● | ● circuit A t B | 3939212 | 83 | 544.44 |
| | | 1/4" - 1/2" | | ● circuit | 3939213 | 87 | 570.68 |
| | 6 m | 1/4" - 3/8" | ● | ● circuit A t B | 3939217 | 117 | 767.47 |
| | | 1/4" - 1/2" | | ● circuit | 3939218 | 128 | 839.62 |
| | 9 m | 1/4" - 3/8" | ● | ● circuit A t B | 3939222 | 168 | 1102.01 |
| | | 1/4" - 1/2" | | ● circuit | 3939223 | 183 | 1200.40 |
| | 12 m | 1/4" - 3/8" | ● | ● circuit A t B | 3939227 | 206 | 1351.27 |
| | | 1/4" - 1/2" | | ● circuit | 3939228 | 222 | 1456.22 |
| | 15 m | 1/4" - 3/8" | ● | ● circuit A t B | 3939232 | 240 | 1574.30 |
| | | 1/4" - 1/2" | | ● circuit | 3939233 | 260 | 1705.49 |

Dimensions



| | STELLA | 20 (H)W3 | 29 (H)W3 |
|------------|----------------|----------|----------|
| | A | 802 | 888 |
| | B | 262 | 287 |
| | C | 165 | 170 |
| | A1 | 802 | 888 |
| | B1 | 262 | 287 |
| | C1 | 165 | 170 |
| | D | 870 | 870 |
| | E | 655 | 800 |
| | F | 320 | 320 |
| Masse (kg) | module interne | 7 | 9 |
| | module externe | 66 | 85 |

