



*Console, allège ou plafonnier,
la climatisation sait se faire oublier
La solution du tertiaire*



Discrétion et efficacité

Grâce à ses lignes sobres et à sa couleur neutre, le climatiseur console CIAT permet une intégration facile dans les locaux tertiaires où la robustesse et l'ergonomie sont recherchés.

Installation multiple Unité convertible

Les consoles convertibles **SPLITCIAT SD** résolvent vos contraintes d'implantation, si celles-ci ne peuvent être placées en allèges, de par la présence d'armoires, de rayonnages, elles trouvent alors tout naturellement place horizontalement sous le plafond.

Diffusion intégrale

La gamme est dotée d'une bouche de diffusion orientable exclusive qui permet à chaque utilisateur de choisir très exactement l'angle d'émission de l'air pulsé. Non seulement la grille offre 3 positions de soufflage, mais grâce à un système de retournement de cette même grille, on obtient 5 positions au total qui permettent un angle de diffusion de près de 45°.

Avantages immédiats : éviter la stratification en partie haute de l'air chaud ou la sensation d'air froid qui "tombe" dès sa sortie de l'appareil.

Polyvalence

La section externe à air des **SPLITCIAT SD** bénéficie d'une ligne sobre et d'une facilité d'intégration grâce à ses dimensions réduites. Ces atouts permettent une mise en place rapide des raccordements ainsi qu'une maintenance aisée.

Modèles		SD 10	SD 12	SD 15	SD 20	SD 23	SD 20 TRI	SD 23 TRI	
Puissance frigorifique (1)	W	2400	3100	4650	5800	7300	5800	7300	
Puissance absorbée	W	985	1310	1970	2185	3040	2185	3040	
Intensité maxi (froid)	A	8,1	10,0	14,2	18,0	24,8	6,8	8,8	
Débit d'air traité	GV / PV	m ³ /h	350 / 300	560 / 490	700 / 610	820 / 720	1100 / 960	820 / 710	1100 / 960
Niveau sonore (2)	int. (PV) / ext.	dB(A)	27 / 44	30 / 44	34 / 44	40 / 46	43 / 48	40 / 46	43 / 58
Alimentation électrique		230 V - 1 ph - 50 Hz + T					400 V - 3 ph - 50 Hz + T + N		
Combiné et fusibles	Am	8	10	16	20	25	6	8	
Fils électriques	mm ²	3 G 1,5	3 G 1,5	3 G 2,5	3 G 4	3 G 4	4 G 1,5	4 G 1,5	
Liaisons entre modules (non fournies)	mm ²	4 G 1,5	4 G 1,5	4 G 2,5	4 G 4	4 G 4	4 G 1,5	4 G 1,5	
Liaisons frigorifiques	L maxi - H maxi	m							
	∅ aspiration - liquide	1/2" - 1/4"			5/8" - 3/8"				

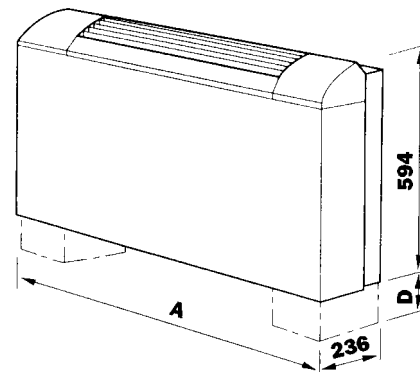
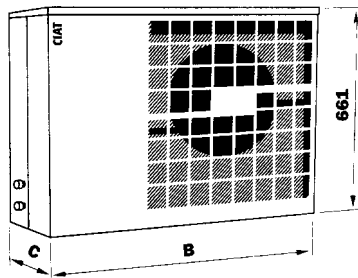
(1) Conditions nominales types : NFE 36101 - ISO 5151

Air intérieur : 27 °C BS - 19 °C BH (19/32 °C BS) - Air extérieur : 35 °C BS - 24 °C BH (19/40 °C BS)

(2) Niveau de pression sonore : Interne : 4 m, champ libre, directivité 2, ± 3 dB(A)

Externe : 5 m, champ libre, directivité 2, ± 3 dB

Dimensions



modèles	A	B	C	D	Masse kg	
					section interne	section externe
SD 10	975	914	275	110 mini pour reprise d'air	27	46
SD 12	1175	914	275		33	47
SD 15	1175	914	275		33	49
SD 20	1375	1074	305		43	71
SD 23	1575	1074	305		47	74

TARIF HT

Modèles		SD 10	SD 12	SD 15	SD 20	SD 23	SD 20 TRI	SD 23 TRI
Code	module intérieur DD	3903085	3903088	3903107	3903099	3903102	3903099	3903102
	module extérieur KD	3903084	3903087	3903090	3903092	3903095	3903098	3903101
Prix de l'appareil standard	Code	C002577	C002836	C002844	C002852	C002909	C002879	C003026
	FRF	10000	10550	11500	13700	14520	13700	14520
	EURO	1524.49	1608.34	1753.16	2088.55	2213.56	2088.55	2213.56

Options									
SD	10	12	15	20	23	Code	Prix		
							FRF	EURO	
Tuyauteries préchargées	3 m	•	•	•			3939079	825	125.77
					•	•	3939064	995	151.69
	6 m	•	•	•			3939080	1000	152.45
					•	•	3939065	1300	198.18
	9 m	•	•	•			3939081	1295	197.42
					•	•	3939054	1560	237.82
	12 m	•	•	•			3939082	1540	234.77
					•	•	3939057	1860	283.56
	15 m	•	•	•			3939085	1800	274.41
					•		3939073	2200	335.39
						•	3939086	2400	365.88
	Jeu coupleurs	1/2" - 1/4"	•	•	•			3939030	430
5/8" - 3/8"					•	•	3939032	450	68.60
Batterie électrique	1 800 W	•					3942112	1170	178.37
	2 800 W		•	•			3942113	1300	198.18
	3 600 W MONO				•		3942114	1800	274.41
	3 600 W TRI				•		3942115	1800	274.41
	4 500 W MONO					•	3942116	1900	289.65
	4 500 W TRI					•	3942117	1900	289.65
MONTAGE VERTICAL									
Jeu de 2 pieds	•	•	•	•	•		3943067	350	53.36
Grille de reprise avant	•						3943068	400	60.98
		•	•				3943069	420	64.03
				•			3943070	510	77.75
					•		3943072	550	82.85
MONTAGE HORIZONTAL									
Grille de reprise arrière	•						3943064	620	94.52
		•	•				3943065	670	102.14
				•			3943066	720	109.76
					•		3943071	770	117.39
Support mural module interne (1)	•	•	•	•	•		3943073	600	91.47

(1) Non compatible avec la grille de reprise arrière

Options spécifiques									
SD	10	12	15	20	23	Code	Prix		
							FRF	EURO	
Thermostat commande à distance	•	•	•				3944117	700	106.71
				•	•		3944118	500	76.22
Support condenseur à air	•	•	•	•	•		3943074	650	99.09
Fonctionnement toutes saisons (-15 °C)	•	•	•	•	•		3944026	470	71.65