

LEGENDE - LEGEND

- C Connecteur Connector
- GV Grande vitesse High speed
- PV Petite vitesse Low speed

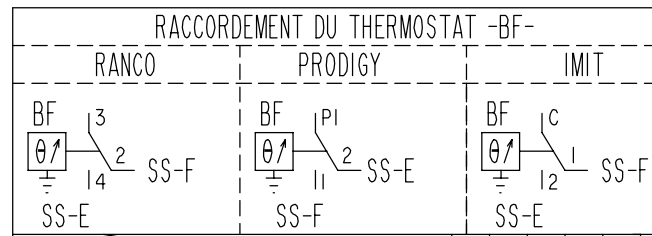
KIT THERMOSTAT D'AMBIANCE - AMBIENT THERMOSTAT KIT

- A/M Arret-Marche Stop-Run
- GV Grande vitesse High speed
- PV Petite vitesse Low speed
- KG Contacteur compresseur Compressor contactor

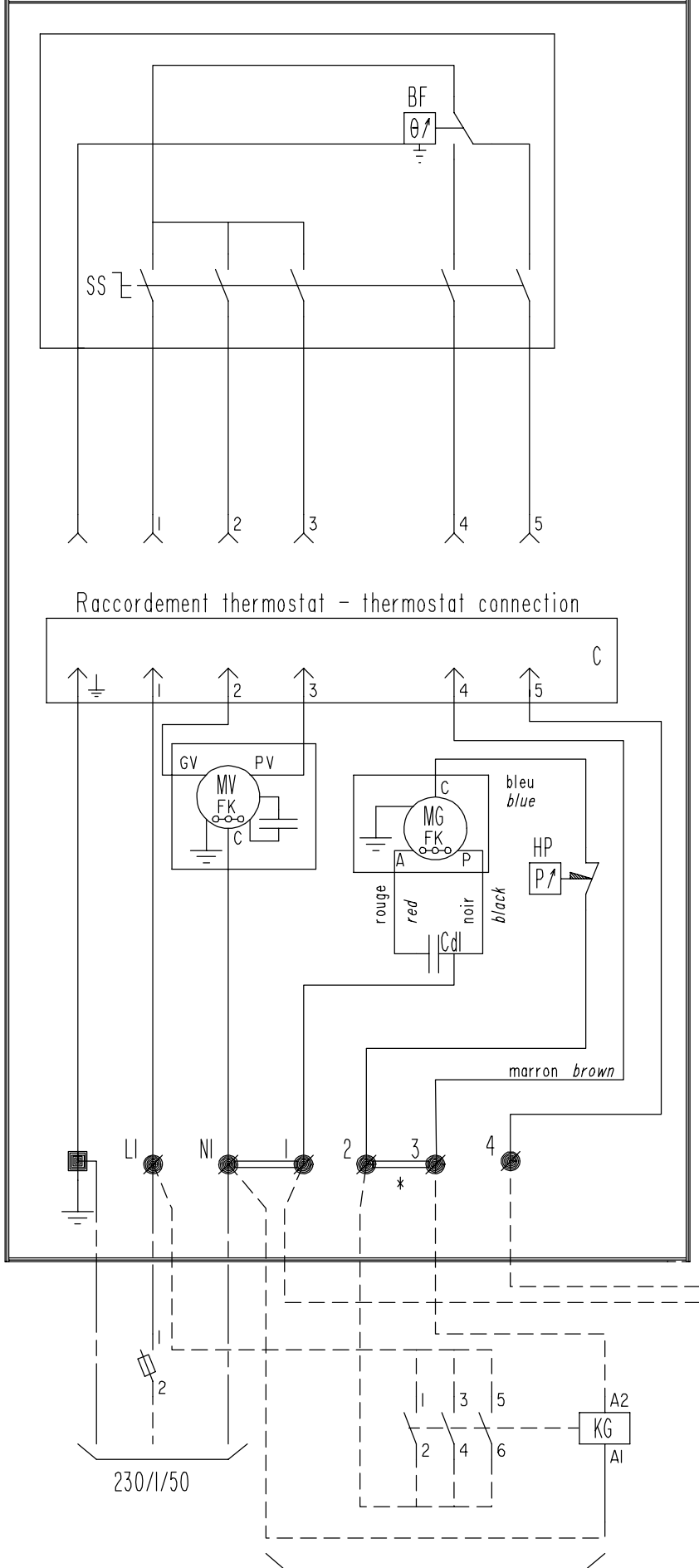
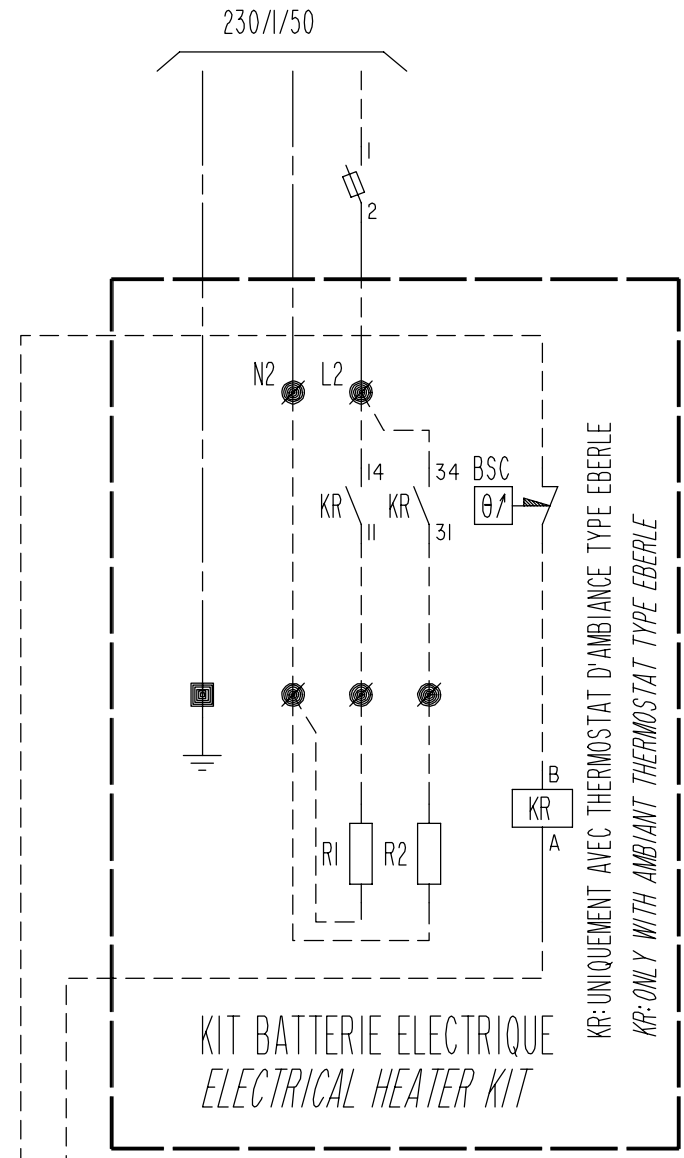
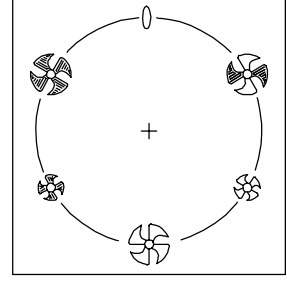
KIT BATTERIE ELECTRIQUE - ELECTRICAL HEATER KIT

- BSC Thermostat de securite Safety thermostat
- RI-R2 Resistance electrique Electrical heater
- KR Contacteur resistances Heaters contactor

* a supprimer avec thermostat ambiance
 * remove with ambient thermostat

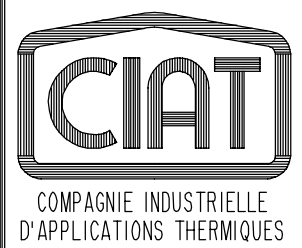


Position	Contact-SS	A-1	B-2	C-3	E-5	F-6
Stop	0	Arret				
Normal ventilation		Ventilation normale	<input type="radio"/>	<input type="radio"/>		
Mini cooling		Froid mini	<input type="radio"/>	<input type="radio"/>	<input type="radio"/>	
Normal cooling		Froid normal	<input type="radio"/>	<input type="radio"/>	<input type="radio"/>	
Mini heating		Chaud mini	<input type="radio"/>	<input type="radio"/>	<input type="radio"/>	
Normal heating		Chaud normal	<input type="radio"/>	<input type="radio"/>	<input type="radio"/>	



LIVRE AVEC KIT THERMOSTAT D'AMBIANCE (SOPAC OU EBERLE)
 INCLUDED WITH AMBIANT THERMOSTAT KIT (SOPAC OR EBERLE)

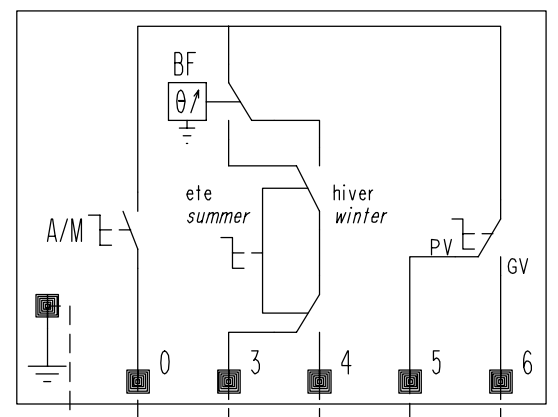
JMP	36	97-11-14	MODIFIE NUMEROTATION DE KR-BRANCHEMENT DE RI ET R2
MODIFIE PAR	IND	N.ETUDE	DATE
400/3/50	415/3/50	/ /	APPAREIL OU UNITE
230/3/50	230/1/50	/ /	GK 10-12-15
DESIGNATION			MONO 220V
			TOUTES OPTIONS
CODE OPTIONS:			FOLIO
NUMERO DE COMMANDE :			1/ 2
NOTE D'ETUDE :		DATE :	FORMAT
VERIFIE PAR :		DATE :	A3
DESSINE PAR :		BE	DATE : 97-06-27
CLIENT :			LEGENDE: D 3950010
REFERENCE :			REMPLECE PAR :
REMPLECE :			REMPLECE :
NUMERO DE PLAN			INDICE
EL 3952333			36



KITS THERMOSTATS D'AMBIANCE
 AMBIENT THERMOSTATS KITS

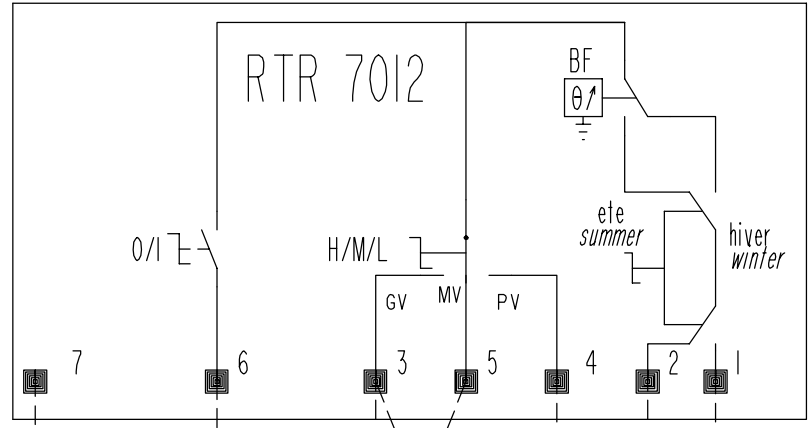
SOPAC

TA 250.40.N/2

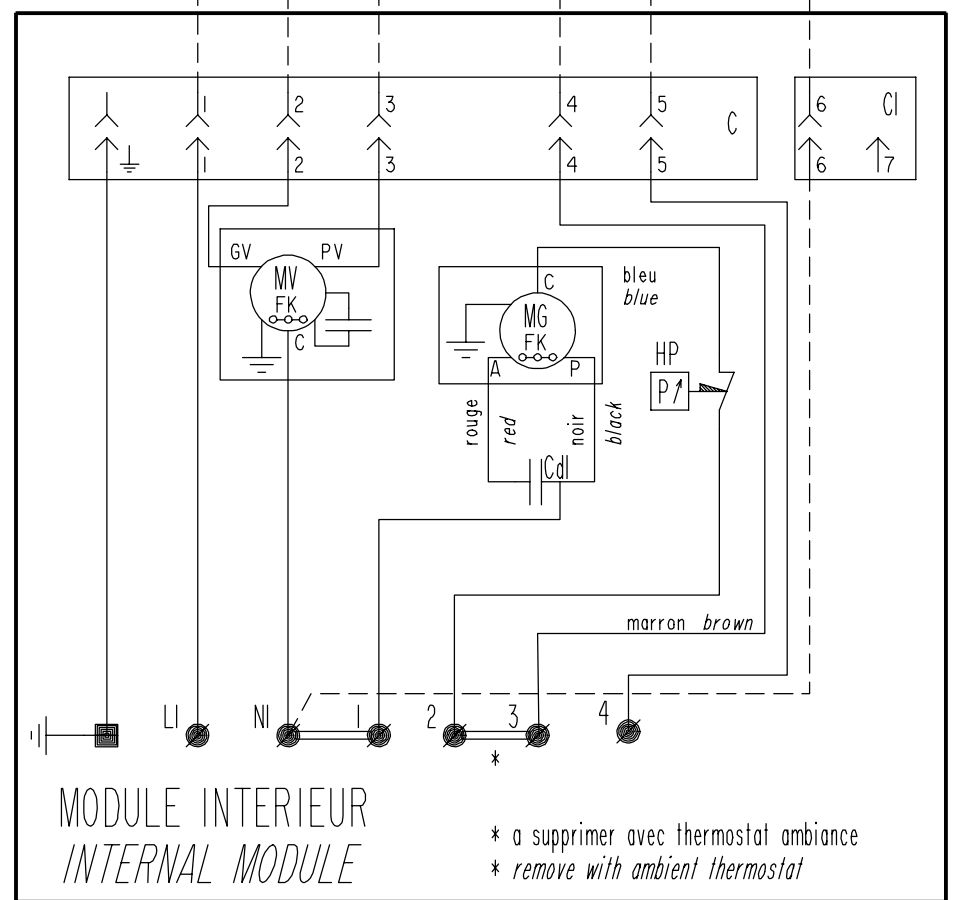
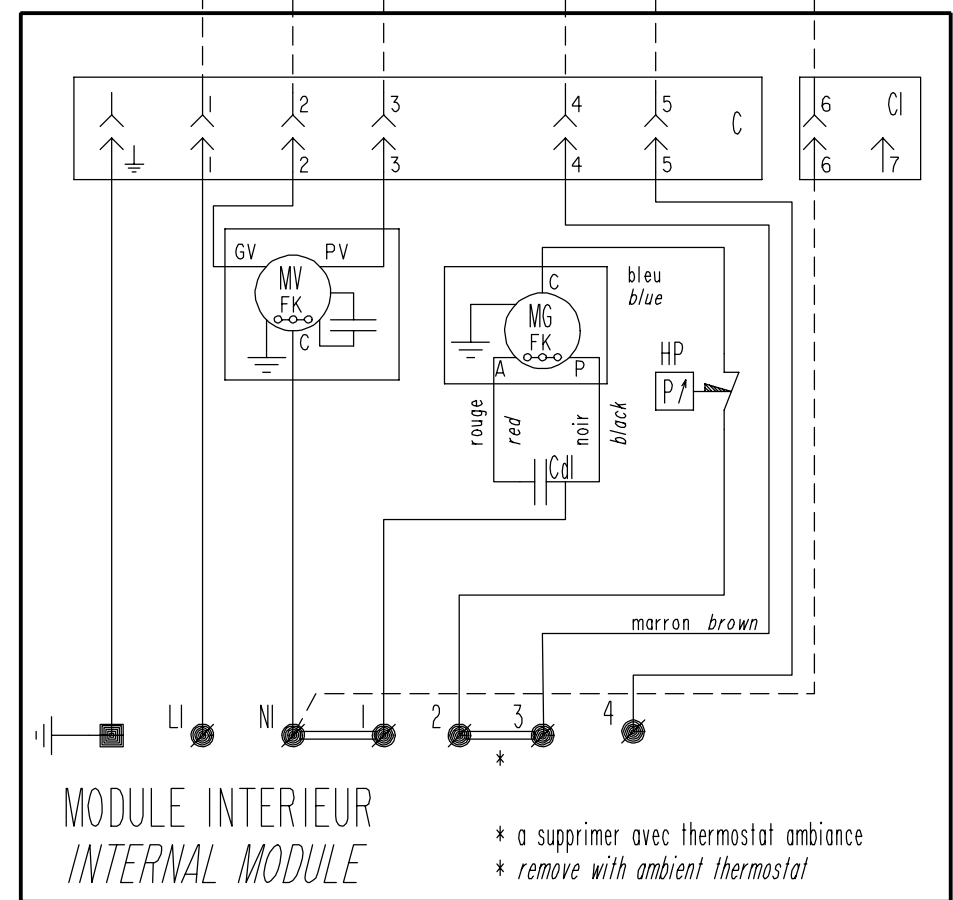
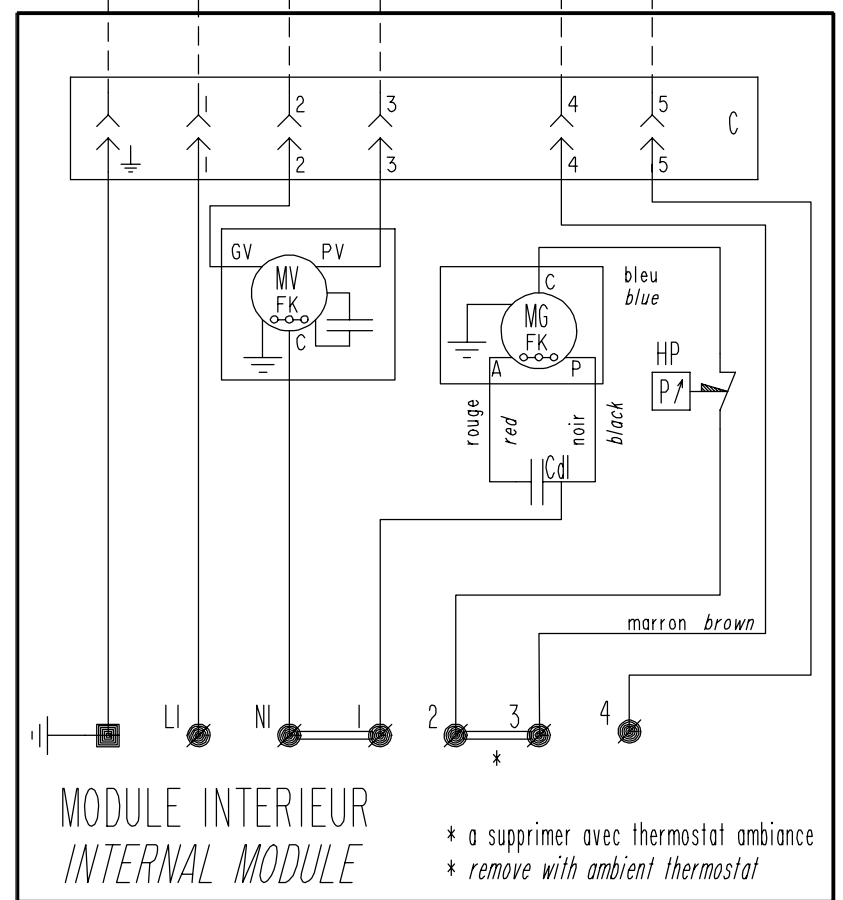
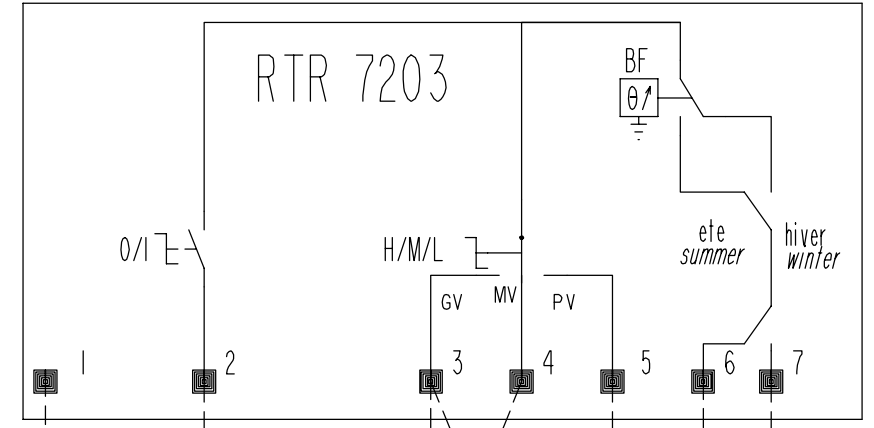


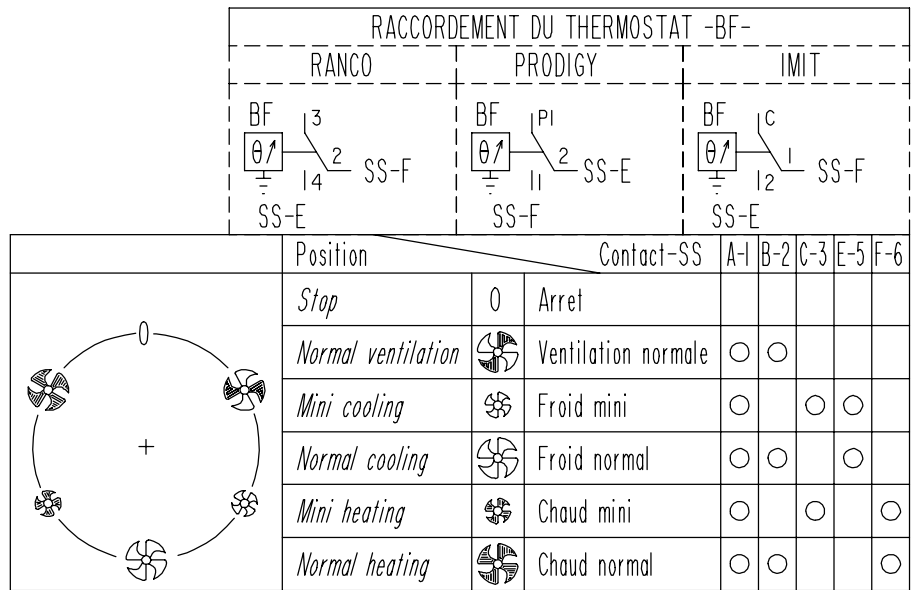
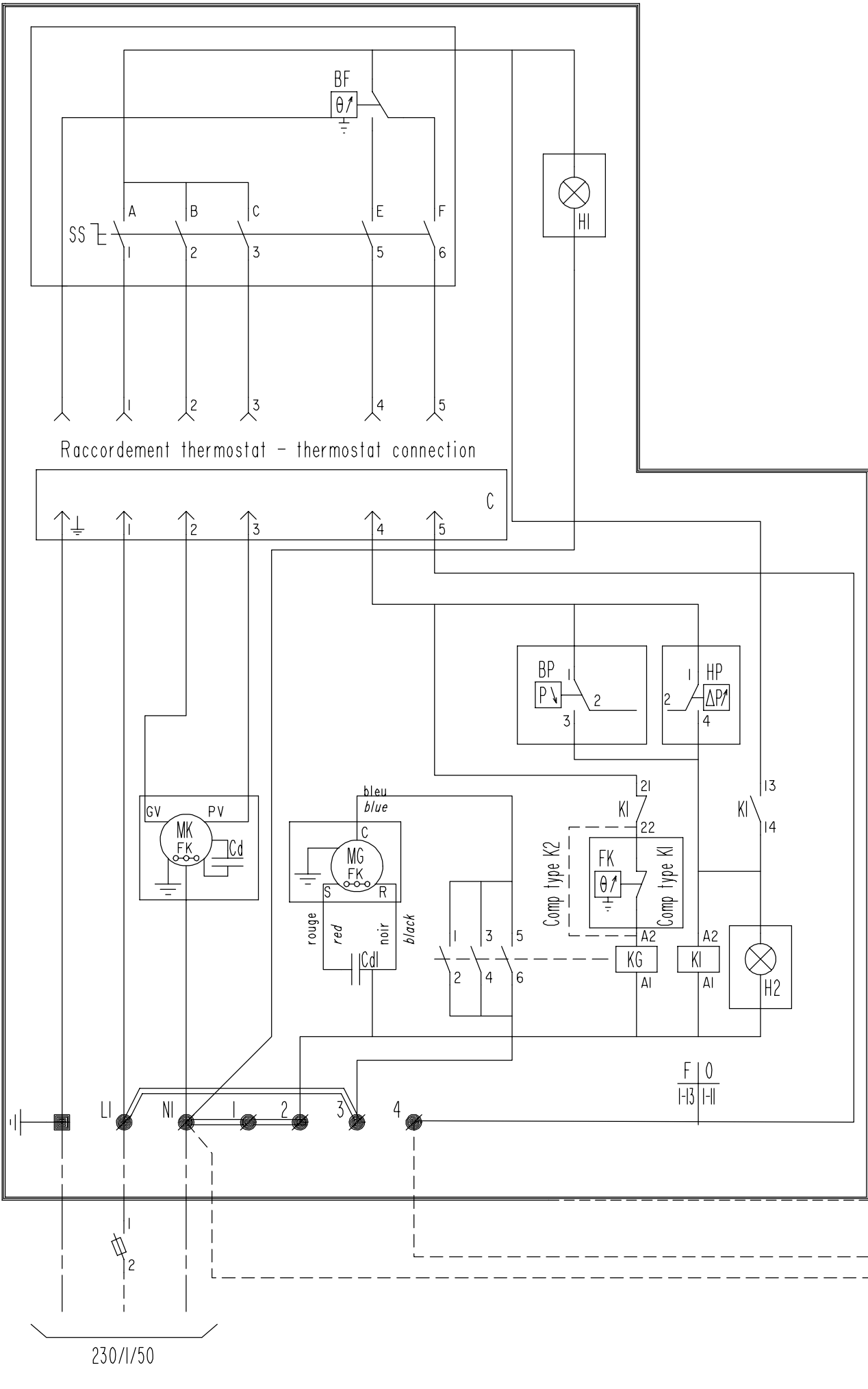
EBERLE

RTR 7012



RTR 7203





LEGENDE - LEGEND

- MK Ventilateur traitement d'air *Air conditioning fan*
- SS Commutateur de selection *Selection switch*
- BF Thermostat de regulation *Regulation thermostat*
- C Connecteur *Connector*
- GV Grande vitesse *High speed*
- PV Petite vitesse *Low speed*
- MG Compresseur *Compressor*
- Cd-Cdl Condensateur *Capacitor*
- KG Contacteur compresseur *Compressor contactor*
- HI Voyant lumineux marche *Indicator lamp start*
- H2 Voyant lumineux défaut *Indicator lamp default*
- FK Thermostat de decharge *Discharge thermostat*
- KI Contacteur auxiliaire *Auxiliary relay*

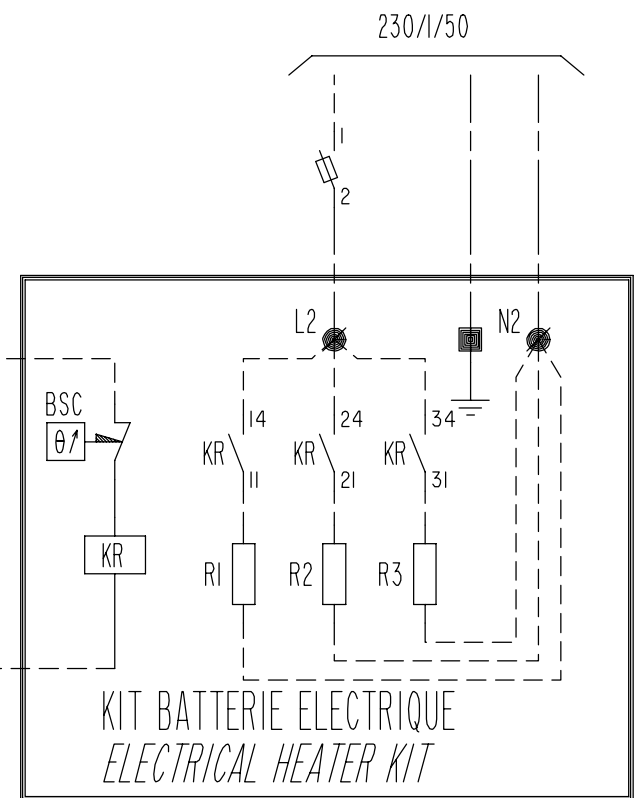
KIT THERMOSTAT D'AMBIANCE - AMBIENT THERMOSTAT KIT

- A/M Arret-Marche *Stop-Run*
- BF Thermostat de regulation *Regulation thermostat*
- GV Grande vitesse *High speed*
- PV Petite vitesse *Low speed*

KIT BATTERIE ELECTRIQUE - ELECTRICAL HEATER KIT

- BSC Thermostat de securite *Safety thermostat*
- RI-R2-R3 Resistance electrique *Electrical heater*
- KR Contacteur resistances *Heaters contactor*

- Raccordement a effectuer par le client *Connection to be made by customer*
- - - Raccordement des options *Optional connection*
- A raccorder au bornier *To be connected on terminals*
- A raccorder sur le materiel *To be connected on materials*



BE	36	97-06-27	ALIM. SEPRE BATTERIE ELEC+THERMOSTAT AMBIANCE EBERLE
MODIFIE PAR	IND	N.ETUDE	DATE
400/3/50	415/3/50	/ /	APPAREIL OU UNITE
230/3/50	230/1/50	/ /	GK 20-23
DESIGNATION			MONO 230
			TOUTES OPTIONS
CODE OPTIONS:		FOLIO	1 / 2
NUMERO DE COMMANDE :		FORMAT	A3
NOTE D'ETUDE :	DATE :	NUMERO DE PLAN	
VERIFIE PAR:	DATE :	EL 3952487	
DESSINE PAR: JMP	DATE : 94-06-23	INDICE	
		36	



LEGENDE - LEGEND

- MK Ventilateur traitement d'air *Air conditioning fan*
- SS Commutateur de selection *Selection switch*
- BF Thermostat de regulation *Regulation thermostat*
- C Connecteur *Connector*
- GV Grande vitesse *High speed*
- PV Petite vitesse *Low speed*
- MG Compresseur *Compressor*
- KG Contacteur compresseur *Compressor contactor*
- Cd Condensateur *Capacitor*
- HI Voyant lumineux marche *Indicator lamp start*
- H2 Voyant lumineux défaut *Indicator lamp default*
- FK Thermostat de decharge *Discharge thermostat*
- KI Contacteur auxiliaire *Auxiliary relay*

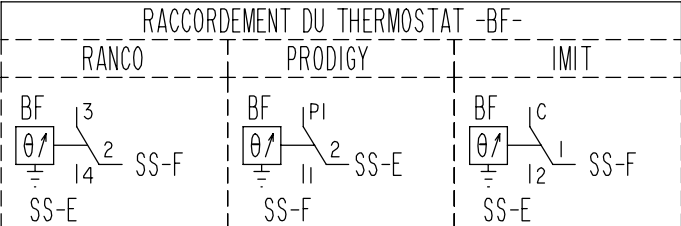
KIT THERMOSTAT D'AMBIANCE - AMBIENT THERMOSTAT KIT

- A/M Arret-Marche *Stop-Run*
- BF Thermostat de regulation *Regulation thermostat*
- GV Grande vitesse *High speed*
- PV Petite vitesse *Low speed*

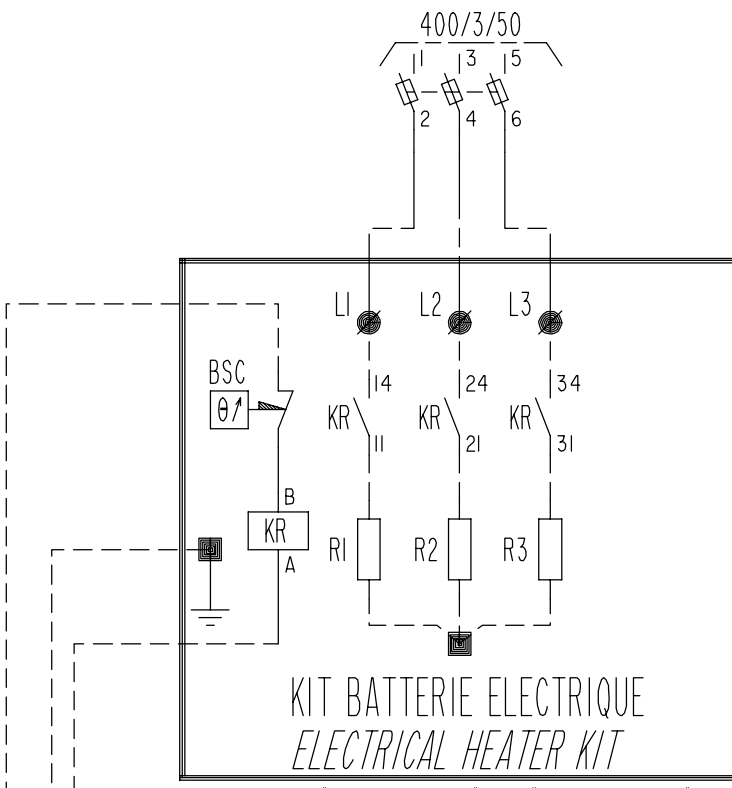
KIT BATTERIE ELECTRIQUE - ELECTRICAL HEATER KIT

- BSC Thermostat de securite *Safety thermostat*
- RI-R2-R3 Resistance electrique *Electrical heater*
- KR Contacteur resistances *Heaters contactor*

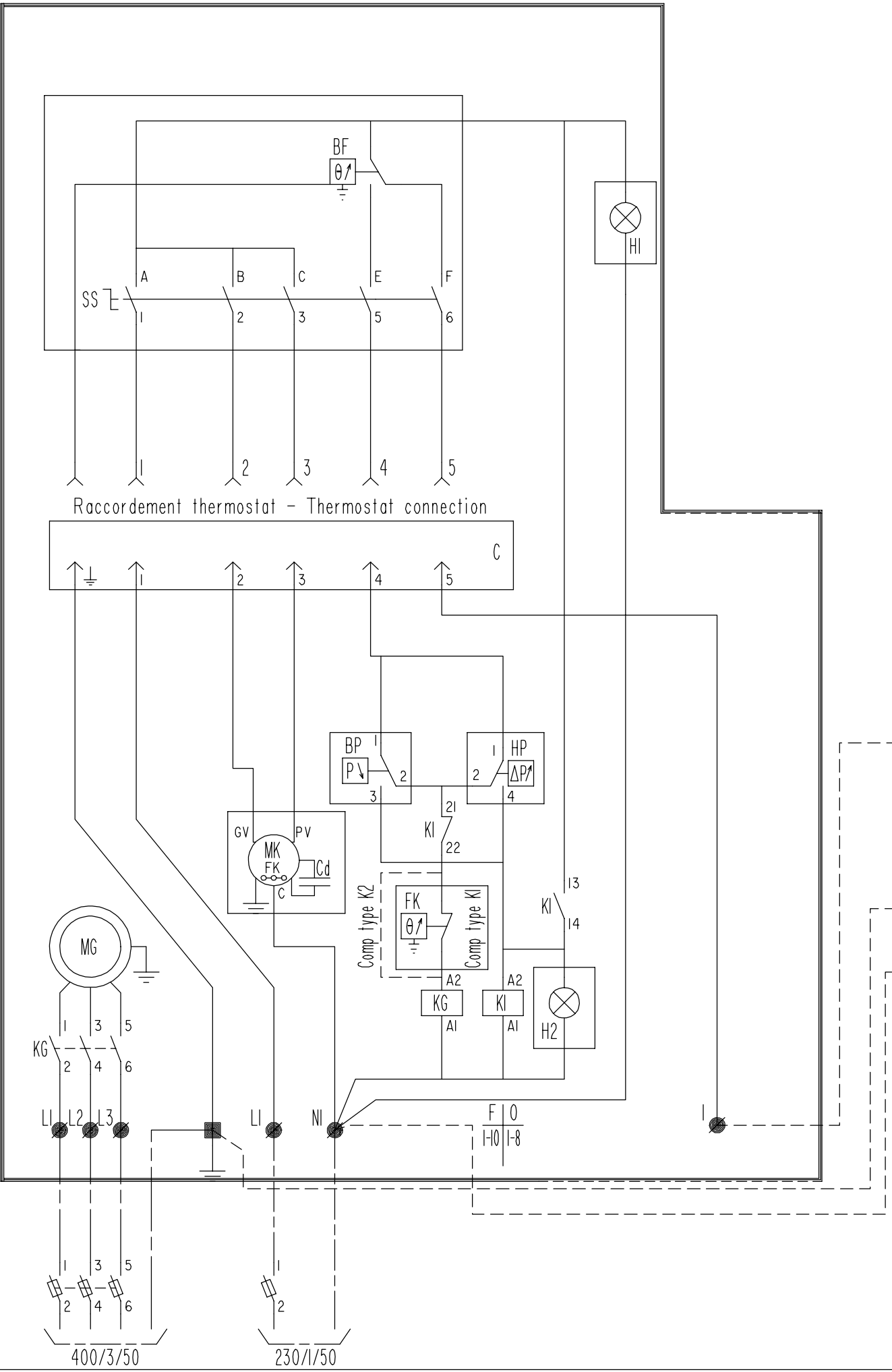
- Raccordement a effectuer par le client *Connection to be made by customer*
- - - - - Raccordement des options *Optional connection*
- A raccorder au bornier *To be connected on terminals*
- A raccorder sur le materiel *To be connected on materials*



Position	Contact-SS	A-1	B-2	C-3	E-5	F-6
Stop	0	Arret				
Normal ventilation		Ventilation normale	○	○		
Mini cooling		Froid mini	○		○	○
Normal cooling		Froid normal	○	○		○
Mini heating		Chaud mini	○		○	○
Normal heating		Chaud normal	○	○		○



BE	35	97-06-30	mdof alim. batterie electrique+thermostat eberle
MODIFIE PAR	IND	N.ETUDE	DATE
400/3/50	415/3/50	/ /	APPAREIL OU UNITE
230/3/50	230/1/50	/ /	GK 20-23
DESIGNATION			CLIENT :
TRI 220/380V			REFERENCE :
TOUTES OPTIONS			LEGENDE: D 3950010
CODE OPTIONS:			REPLACE PAR:
NUMERO DE COMMANDE :			REPLACE:
NOTE D'ETUDE : DATE :			NUMERO DE PLAN
VERIFIE PAR: DATE :			EL 3952490
DESSINE PAR: JMP DATE : 94-04-29			INDICE
			35



SOPAC

TA 250.40.N/2

KITS THERMOSTATS D'AMBIANCE
 AMBIENT THERMOSTATS KITS

EBERLE

RTR 7012

