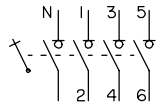
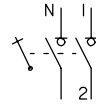


Alimentation / General Supply **3+N ~ 50Hz 400V**

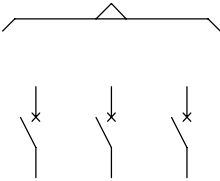
Alimentation / General Supply **1+N ~ 50Hz 230V**



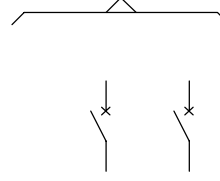
Prevoir l seul organe de sectionnement pour l'ensemble  
To be connected on only one Main Isolator for all supply



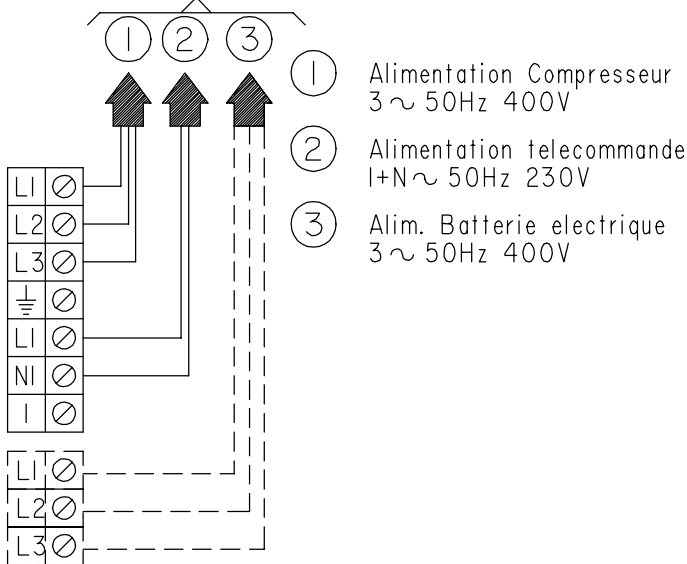
Prevoir l seul organe de sectionnement pour l'ensemble  
To be connected on only one Main Isolator for all supply



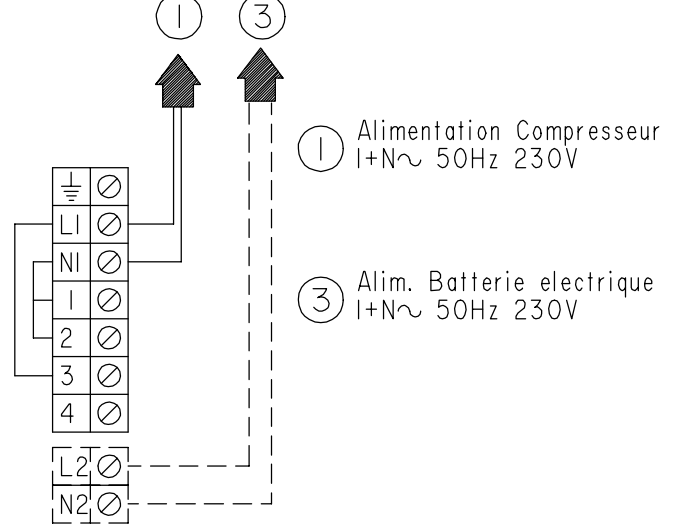
Prevoir disjoncteurs pour chacun des circuits  
Provide isolators for each circuit



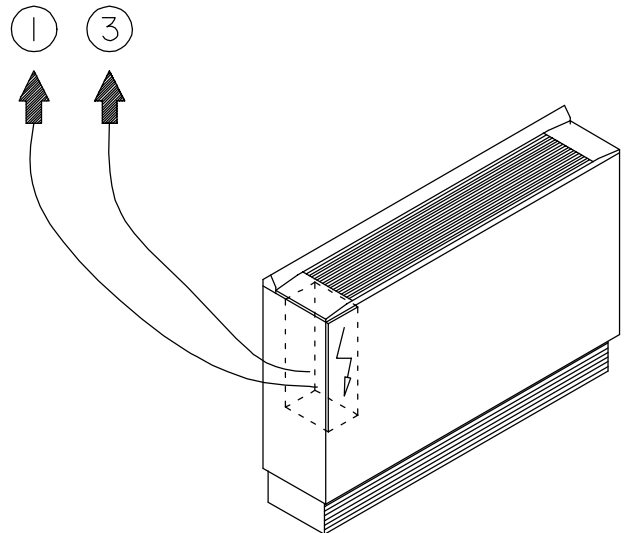
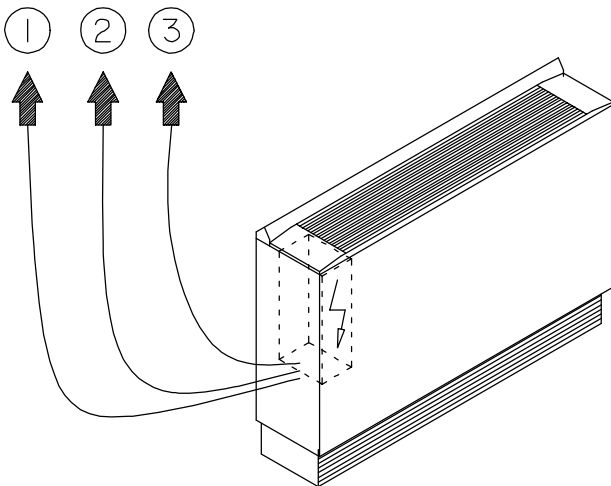
Prevoir disjoncteurs pour chacun des circuits  
Provide isolators for each circuit



- ① Alimentation Compresseur 3 ~ 50Hz 400V
- ② Alimentation telecommande 1+N ~ 50Hz 230V
- ③ Alim. Batterie electrique 3 ~ 50Hz 400V



- ① Alimentation Compresseur 1+N ~ 50Hz 230V
- ③ Alim. Batterie electrique 1+N ~ 50Hz 230V



BE	31	01/07/97	AJOUT ALIM SEPRE BAT. ELEC	
MODIFIE PAR	IND	N.ETUDE	DATE	MODIFICATION
		APPAREIL OU UNITE		MATIERE:
		GK		
DESIGNATION		RACCORDEMENTS ELECTRIQUES		ECHELLE
NUMERO DE COMMANDE:		NOTE D'ETUDE:		TRAITEMENT
VERIFIE PAR:		DATE:		MASSE:
DESSIN PAR: JMB		DATE: 18/03/96		REPLACE PAR:
		FORMAT		REPLACE:
		A4		NUMERO DE PLAN
				3973925
				INDICE
				31