



Гидравлический модуль

МНЖ



Простота установки
Широкий выбор одинарных
и двойных насосов
Двойные стенки корпуса с изоляцией

2

Область применения

Модуль МНЖ, компактный и полностью укомплектованный, предназначен для гидравлического подсоединения потребителей холода к холодильной машине (холодопроизводительность примерно до 180 кВт) и позволяет упростить процесс монтажа системы холодоснабжения. Эти гидромодули устанавливаются в технических помещениях с положительной

температурой, защищенных от воздействия атмосферных условий. Гидромодули смонтированы на раме из окрашенного алюминиевого профиля. Стенки корпуса состоят из двух листов оцинкованной стали, окрашенных и покрытых лаком (RAL 7024), с теплоизоляцией между ними.

1

ГИДРАВЛИЧЕСКИЙ УЗЕЛ

Серия MHJ

Гидравлический узел MHJ предлагает решение PLUG&Cool (после установки гидромодуля система холодоснабжения полностью готова к работе).

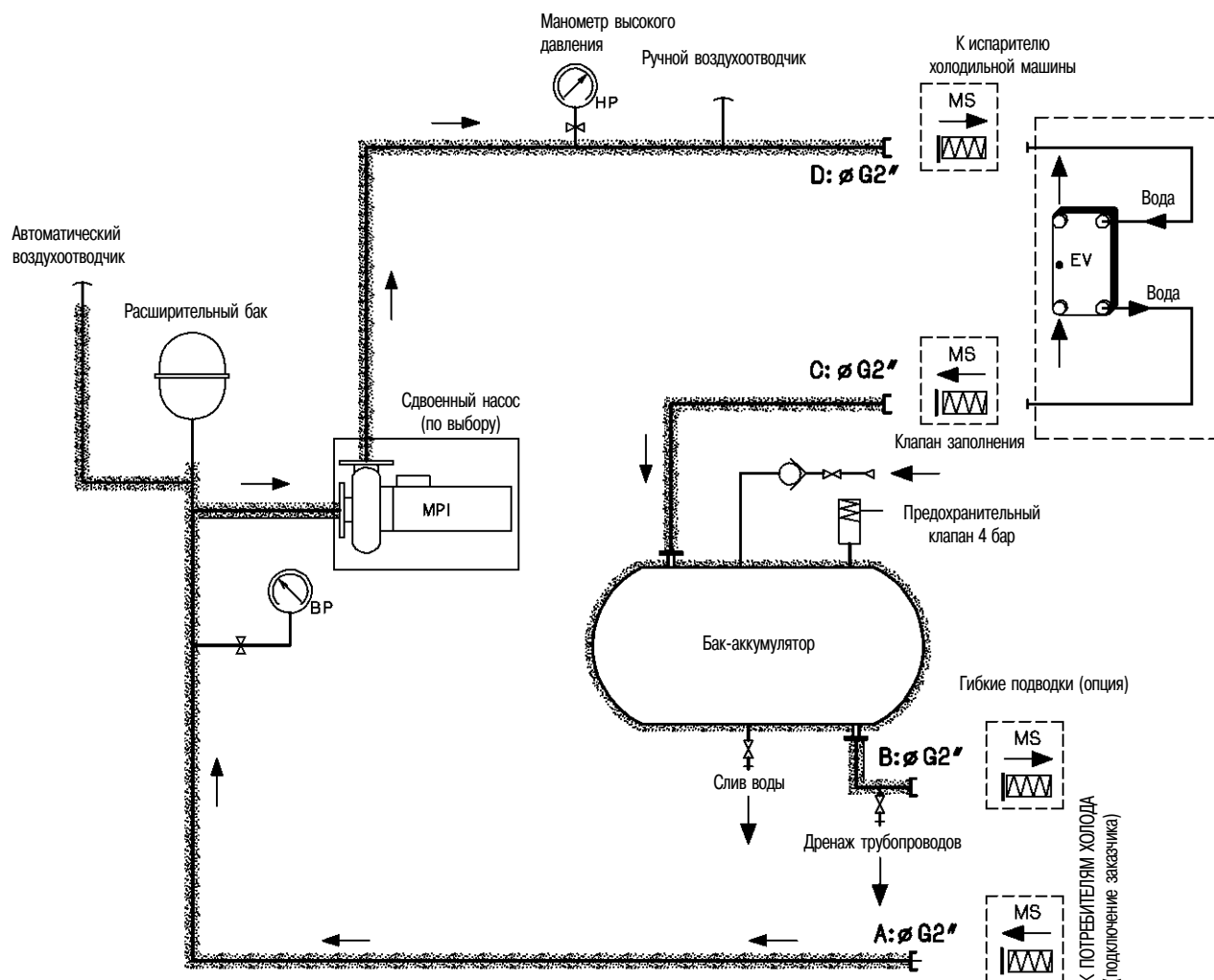
Гидравлический узел MHJ последовательно объединяет все элементы гидравлического контура, необходимые для правильной работы установки:

- Бак-аккумулятор (350 л), с изоляцией (9 мм)
- Расширительный бак (30 л)
- Манометры с кранами
- Дренажный контур
- Автоматический и ручной воздухоотводчики
- Предохранительный клапан (4 бар)
- Патрубок для заполнения с заборным и обратным клапанами.
- Широкий выбор одинарных или сдвоенных насосов, управляемых блоком регулирования (контроллером) холодильной машины.

Оснащение модуля гидравлическим узлом, элементы которого подобраны оптимальным образом, смонтированы и испытаны на заводе, превращает процесс его установки в детскую игру. Таким образом, удается избежать утомительного поиска деталей, поставщиков, соединений.

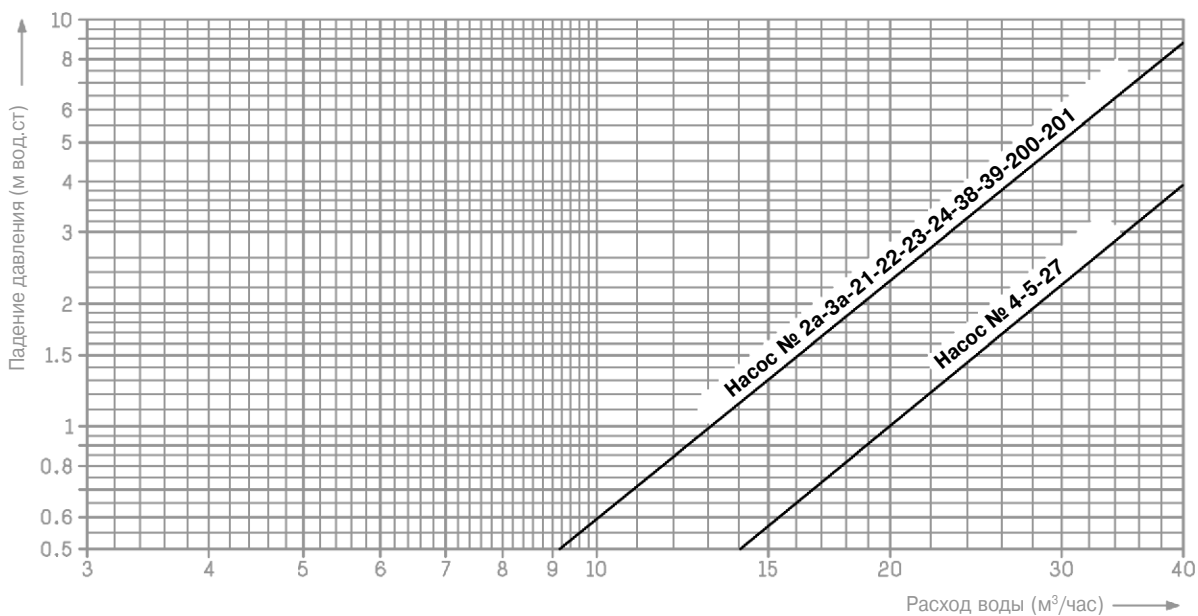
Итак, гидравлический узел MHJ оптимизирует время подготовительных работ, трудозатраты и пространство, требуемые для монтажа. Процессы подключения и охлаждения становятся простыми и экономичными.

ГИДРАВЛИЧЕСКАЯ СХЕМА

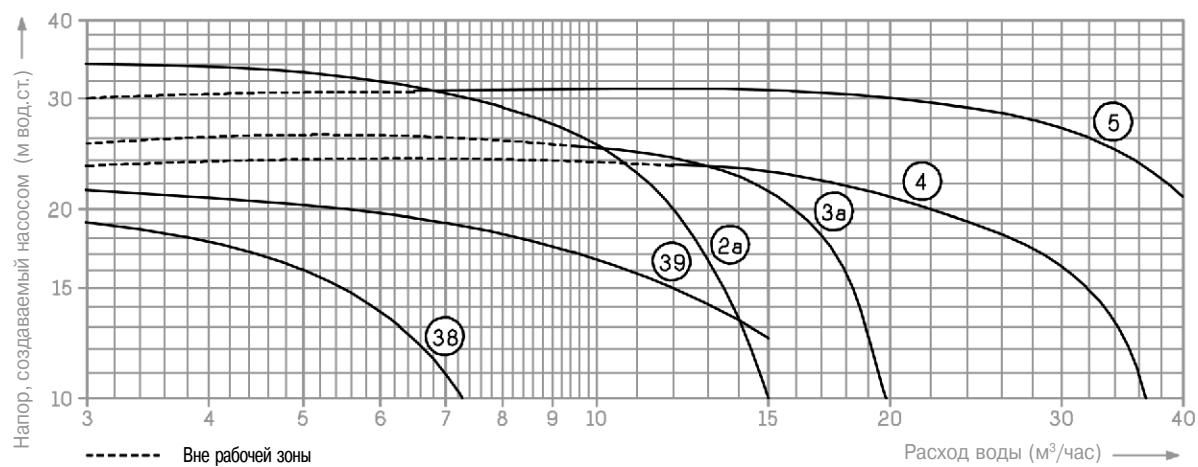


ГИДРАВЛИЧЕСКОЕ СОПРОТИВЛЕНИЕ

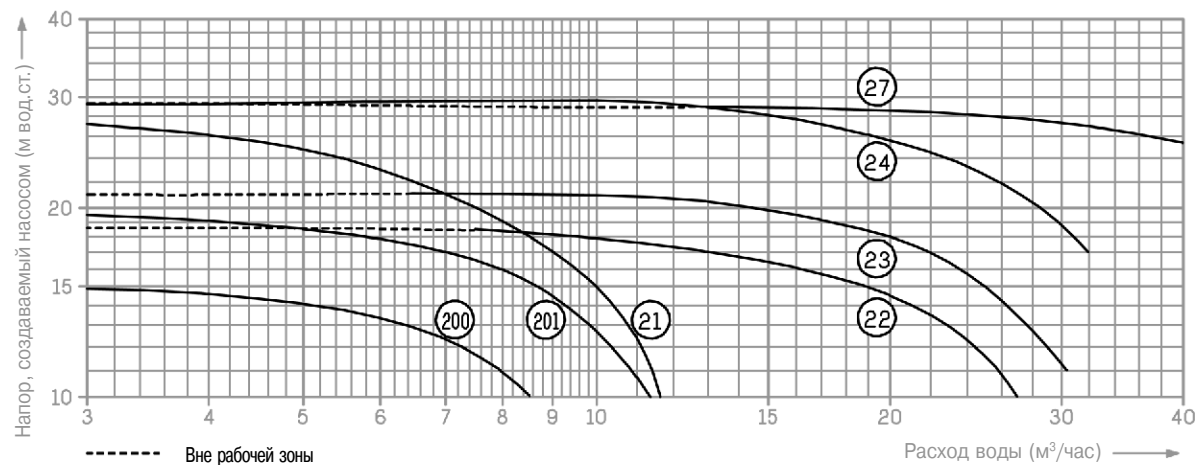
Гидравлический модуль



Выбор одинарных насосов

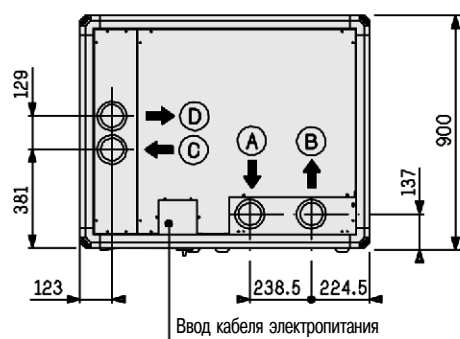
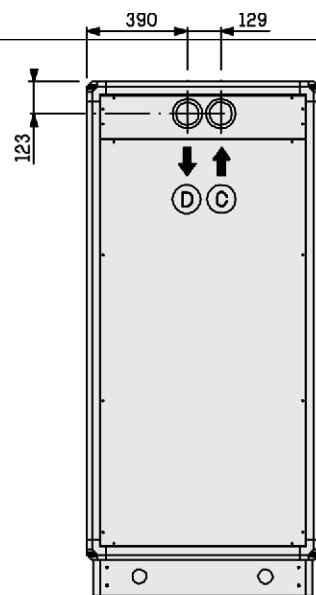
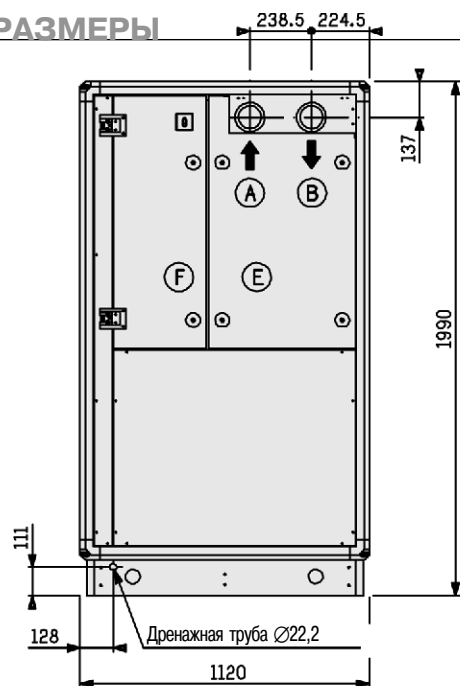


Выбор сдвоенных насосов



Примечание: для выбора насосов учтите потери давления в системе, в испарителе холодильной машины и в гидромодуле.

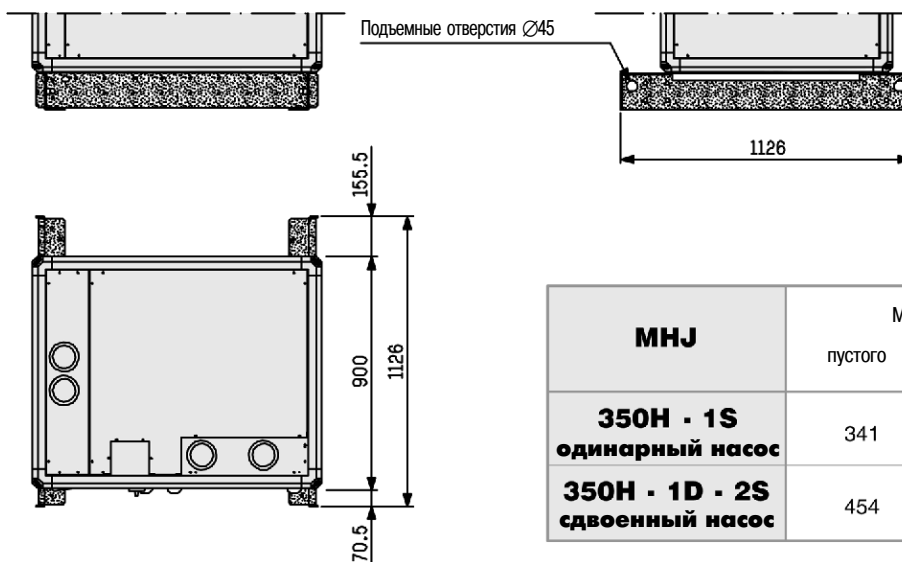
ГАБАРИТНЫЕ РАЗМЕРЫ



- Ⓐ Вход охлажденной воды в установку (G2" штуцер с наружной резьбой)
- Ⓑ Выход охлажденной воды из установки (G2" штуцер с наружной резьбой)
- Ⓒ Вход воды в охладитель (G2" штуцер с наружной резьбой)
- Ⓓ Выход воды из охладителя (G2" штуцер с наружной резьбой)
- Ⓔ Панель доступа к насосу
- Ⓕ Дверца доступа к электрическому щитку

2

Монтажные балки (удалить после окончательного размещения гидромодуля)



МНУ	Масса (кг)	
	пустого	в рабочем состоянии
350Н - 1S одинарный насос	341	701
350Н - 1D - 2S сдвоенный насос	454	818