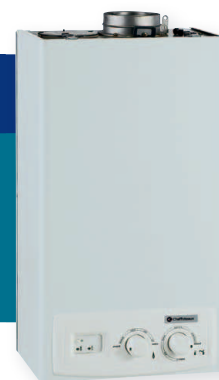




# FLUENDO CF

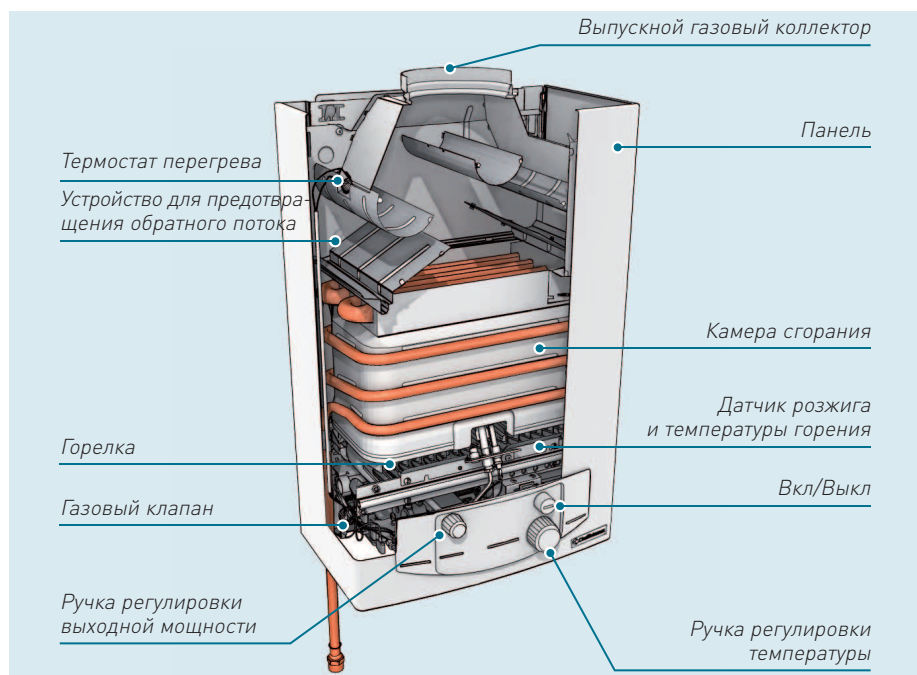


**Chaffoteaux представляет Fluendo CF, газовый водонагреватель для получения горячей воды в доме. Это проточный малогабаритный водонагреватель, имеющий высокую производительность. Благодаря способности подсоединяться к любой системе дымоотвода установка и обслуживание водонагревателя Fluendo являются очень простыми. Этот водонагреватель является компактным, имеет модульную конструкцию и практичную переднюю панель, что обеспечивает его удобную и безопасную эксплуатацию.**

## ОСНОВНЫЕ ОТЛИЧИТЕЛЬНЫЕ ОСОБЕННОСТИ

- Малые габариты.
- Медный теплообменник с «мокрой камерой».
- Плавная регулировка пламени.
- Постоянно горящее дежурное пламя розжига для экономии газа (вариант CF P).
- Электронный розжиг и ионизационный контроль пламени (варианты CF E).
- Устройство контроля пламени, которое автоматически отсекает подачу газа в случае погасания пламени.
- Электронное регулирование температуры.
- Полная взаимозаменяемость благодаря компактным размерам.
- Контроль давления выше и ниже по потоку от газового клапана.
- Удобная панель управления.
- Доступ ко всем компонентам через переднюю панель.

## ВОДОНАГРЕВАТЕЛЬ В РАЗРЕЗЕ



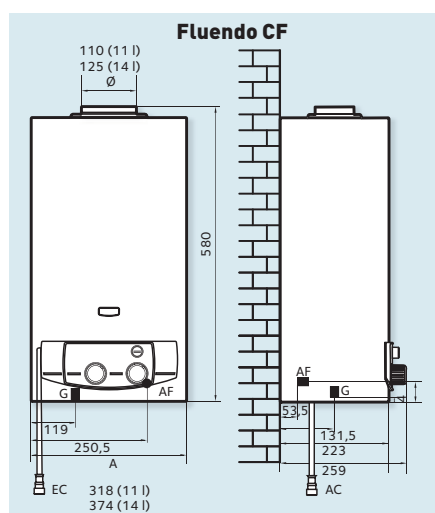
## ПРОТОЧНЫЕ ГАЗОВЫЕ ВОДОНАГРЕВАТЕЛИ FLUENDO

ОТКРЫТАЯ КАМЕРА СГОРАНИЯ – ПЬЕЗОЭЛЕКТРИЧЕСКИЙ РОЗЖИГ И ДЕЖУРНОЕ ПЛАМЯ	КОД
Fluendo 11 CF NAT (природный газ) 13 мбар	3675053
Fluendo 14 CF NAT (природный газ) 13 мбар	3675054
ОТКРЫТАЯ КАМЕРА СГОРАНИЯ – ЭЛЕКТРИЧЕСКИЙ РОЗЖИГ С БАТАРЕЙНЫМ ПИТАНИЕМ	
Fluendo 11 CF NAT (природный газ) 13 мбар	3675055
Fluendo 14 CF NAT (природный газ) 13 мбар	3675056

## ПРИНАДЛЕЖНОСТИ, ПОСТАВЛЯЕМЫЕ В КОМПЛЕКТЕ С ВОДОНАГРЕВАТЕЛЯМИ

- ПРИНАДЛЕЖНОСТИ, ПОСТАВЛЯЕМЫЕ В КОМПЛЕКТЕ С ВОДОНАГРЕВАТЕЛЯМИ CF:
  - Кронштейн для крепления на стене.
  - Крепежные винты.

## РАЗМЕРЫ И ШАБЛОНЫ ДЛЯ МОНТАЖА



- CF.** Открытая камера сгорания
- P.** Дежурное пламя
- E.** Электрический розжиг (батарея, 230 В)
- AF.** Впускное отверстие контура ГВС Ø3/4"
- AC.** Впускное отверстие контура ГВС Ø1/2"
- G.** Впускное отверстие газового контура Ø3/4"

**ТЕХНИЧЕСКИЕ ХАРАКТЕРИСТИКИ, ВОДОНАГРЕВАТЕЛИ С ДЕЖУРНЫМ ПЛАМЕНЕМ**

ОПИСАНИЕ		11 CF P	14 CF P
Выпускной газовый коллектор	мм	110	125—130
Размеры (В x Д x Г)	мм	580x318x259	580x374x259
Масса	кг	11	13
<b>ГАЗОВЫЙ КОНТУР</b>			
Входная тепловая мощность, макс./мин.	кВт	21,6/9,5	27/11
Выходная тепловая мощность, макс./мин.	кВт	19,2/8	24,3/9
Расход газа, G20 (13 мбар)	м³/час	2,28	2,85
Расход газа, сжиженный нефтяной газ (37 мбар)	кг/час	1,67	2,09
Количество форсунок		13	16
Диаметр форсунок, G20 (13 мбар)	мм	1,23	1,33
Диаметр форсунок, сжиженный нефтяной газ	мм	0,68	0,68
<b>КОНТУР ГВС</b>			
Диапазон расхода в контуре ГВС, ΔT=50 °C	л/мин	1,8—5,5	1,8—7
Диапазон расхода в контуре ГВС, ΔT=25 °C	л/мин	11	14
Минимальный расход	л/мин	1,8	1,8
Мин./макс. давление в контуре ГВС	бар	10/0,2	10/0,2
<b>ПРОДУКТЫ СГОРАНИЯ</b>			
Расход в контуре воздухозабора	м³/час	37,1	47
Расход в контуре дымоотвода	г/с	13,9	17,9
Температура уходящих дымовых газов	°C	151	182
<b>ЭЛЕКТРИЧЕСКИЕ ХАРАКТЕРИСТИКИ</b>			
Розжиг		Пьезоэлектрический	Пьезоэлектрический

**ТЕХНИЧЕСКИЕ ХАРАКТЕРИСТИКИ, ВОДОНАГРЕВАТЕЛИ С ЭЛЕКТРОННЫМ РОЗЖИГОМ**

ОПИСАНИЕ		11 CF E	14 CF E
Выпускной газовый коллектор	мм	110	125—130
Размеры (В x Д x Г)	мм	580x318x259	580x374x259
Масса	кг	11	12
<b>ГАЗОВЫЙ КОНТУР</b>			
Входная тепловая мощность, макс./мин.	кВт	21,6/9,5	27/11
Выходная тепловая мощность, макс./мин.	кВт	19,2/8	24,3/9
Расход газа, G20 (13 мбар)	м³/час	2,28	2,85
Расход газа, сжиженный нефтяной газ (37 мбар)	кг/час	1,67	2,09
Количество форсунок		13	16
Диаметр форсунок, G20 (13 мбар)	мм	1,23	1,33
Диаметр форсунок, сжиженный нефтяной газ	мм	0,68	0,68
<b>КОНТУР ГВС</b>			
Диапазон расхода в контуре ГВС, ΔT=50 °C	л/мин	2,2—5,5	2,2—7
Диапазон расхода в контуре ГВС, ΔT=25 °C	л/мин	11	14
Минимальный расход	л/мин	2,2	2,2
Мин./макс. давление в контуре ГВС	бар	10/0,2	10/0,2
<b>ПРОДУКТЫ СГОРАНИЯ</b>			
Расход в контуре воздухозабора	м³/час	37,1	47
Расход в контуре дымоотвода	г/с	13,9	17,9
Температура уходящих дымовых газов	°C	151	182
<b>ЭЛЕКТРИЧЕСКИЕ ХАРАКТЕРИСТИКИ</b>			
Электропитание		Батарейка 1,5 В, LR20	Батарейка 1,5 В, LR20
Розжиг		Электронный	Электронный
Потребляемая мощность	Вт	Не применяется	Не применяется
Класс защиты	IP	Не применяется	Не применяется