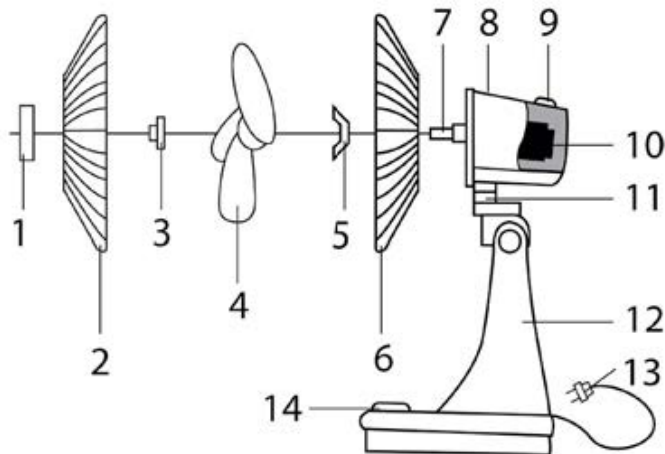


# CENTEK<sup>®</sup> *air*

## СТ-5006

НАСТОЛЬНЫЙ ВЕНТИЛЯТОР / ՄՍՏԷԼ ՄՍՏԻՆԵ ԿՐՅՏԻՆ ՋԵԼԴԵՏԿԻՍ / ՍԵՂԱՆԻ ՕՂԱՓՈԽԻՉ

РУКОВОДСТВО ПОЛЬЗОВАТЕЛЯ / ԲԱՅԴԱԼԱՆՍԻ ՆԱԿԱԿԱԼՅԳԻ / ՕԳՏԱԳՈՐԾՈՂԻ ՁԵՆՆԱՐԿԸ



### РУССКИЙ

Уважаемый потребитель!

Благодарим Вас за выбор продукции ТМ СЕНТЕК.

Мы гарантируем функционирование данного изделия при соблюдении правил его эксплуатации.

Пожалуйста, перед началом эксплуатации внимательно изучите данную инструкцию, которая содержит важную информацию о правильной и безопасной эксплуатации прибора. Позаботьтесь о сохранности данной инструкции. Изготовитель не несет ответственности в случае использования прибора не по прямому назначению и при несоблюдении правил и условий, указанных в настоящей инструкции, а также в случае попыток неквалифицированного ремонта прибора. Если Вы желаете передать прибор для использования другому лицу, пожалуйста, передавайте его вместе с настоящей инструкцией.

**Настольный вентилятор является бытовым прибором и не предназначен для использования в промышленных целях!**

### 1. МЕРЫ БЕЗОПАСНОСТИ

Приобретенный Вами прибор соответствует всем официальным стандартам безопасности, применимым к электроприборам в Российской Федерации.

Во избежание возникновения ситуаций, опасных для жизни и здоровья, а также преждевременного выхода прибора из строя необходимо строго соблюдать перечисленные ниже условия:

- Внимательно прочитайте руководство по эксплуатации и сохраните его в качестве справочного материала.
- Неправильное обращение с прибором может привести к его поломке и причинить вред пользователю.
- Перед первоначальным включением проверьте, соответствуют ли технические характеристики, указанные на изделии, параметрам электросети.
- Использовать только в бытовых целях в соответствии с данным руководством по эксплуатации. Прибор не предназначен для промышленного применения.
- Не использовать вне помещений.
- Прибор не предназначен для использования лицами (включая детей) с пониженными физическими, чувственными или умственными способностями или при отсутствии у них жизненного опыта или знаний, если они не находятся под контролем или не проинструктированы об использовании прибора лицом, ответственным за их безопасность. Дети должны находиться под контролем для недопущения игры с прибором.
- Всегда отключайте устройство от электросети перед очисткой, или если Вы его не используете.

- Во избежание поражения электрическим током и возгорания, не погружайте прибор в воду или другие жидкости. Если это произошло, НЕ БЕРИТЕСЬ за изделие, немедленно отключите его от электросети и обратитесь в сервисный центр для проверки.
- Не пользуйтесь устройством в ванных комнатах и около воды.
- Не располагайте прибор вблизи источников тепла.
- Не оставляйте включенный прибор без присмотра.
- Не используйте принадлежности, не входящие в комплект поставки.
- При повреждении шнура питания его замену, во избежание опасности, должны производить изготовитель, сервисная служба или подобный квалифицированный персонал.
- Следите, чтобы шнур питания не касался острых кромок и горячих поверхностей.
- Не тяните за шнур питания, не перекручивайте и не наматывайте его вокруг корпуса устройства.
- Избегайте контакта с движущимися частями прибора. Не просовывайте карандаши или другие предметы через защитную сетку работающего вентилятора.
- Не включайте вентилятор без установленных защитных сеток.
- Не пытайтесь самостоятельно ремонтировать прибор или заменять какие-либо детали. При обнаружении неполадок обращайтесь в ближайший сервисный центр.
- Если изделие некоторое время находилось при температуре ниже 0 °С, перед включением его следует выдержать в комнатных условиях не менее 2 часов.
- Производитель оставляет за собой право без дополнительного уведомления вносить незначительные изменения в конструкцию изделия, кардинально не влияющие на его безопасность, работоспособность и функциональность.
- Особые условия по перевозке (транспортировке), реализации: нет.

### 2. УСТРОЙСТВО ПРИБОРА

1. Кожух
2. Передняя решетка
3. Колпачок
4. Лопасти
5. Фиксирующая гайка
6. Задняя решетка
7. Вал двигателя
8. Корпус двигателя
9. Кнопка
10. Двигатель
11. Фиксатор
12. Стойка
13. Шнур
14. Переключатель скоростных режимов

### 3. КОМПЛЕКТНОСТЬ

- Вентилятор - 1 шт.
- Защитная решетка - 2 шт.
- Лопасти - 1 шт.
- Гайка крепления - 2 шт.
- Основание вентилятора - 1 шт.
- Винт для крепления на основание - 4 шт.
- Инструкция по эксплуатации - 1 шт.

### 4. ПОРЯДОК РАБОТЫ

Вентилятор может работать в двух скоростных режимах:

- «1» - минимальная скорость вращения;
- «2» - максимальная скорость вращения.

На кожухе двигателя расположена кнопка включения режима поворота. Если нажать (утопить) эту кнопку, двигатель с лопастями начнет поворачиваться в разные стороны. Чтобы отменить режим поворота, выпятить кнопку обратно. Чтобы выключить вентилятор, нажмите кнопку «0».

### 5. УХОД ЗА ПРИБОРОМ

- Перед очисткой и при необходимости снятия защитной решетки обязательно отключайте прибор от электросети.
- Вентилятор и лопасти очищайте тканью, смоченной в мыльном растворе.
- Не применяйте абразивные чистящие средства, бензин, растворители и другие агрессивные химические вещества.
- Храните изделие в сухом прохладном месте.
- Рекомендуются сохранить и использовать для сезонного хранения вентилятора его картонную упаковку.

## 6. ТЕХНИЧЕСКИЕ ХАРАКТЕРИСТИКИ

- Напряжение: 220-240 В -50/60 Гц
- Максимальная мощность: 25 Вт
- Диаметр решетки: 27 см



## 7. ЗАЩИТА ОКРУЖАЮЩЕЙ СРЕДЫ, УТИЛИЗАЦИЯ ПРИБОРА ЗАЩИТА ОКРУЖАЮЩЕЙ СРЕДЫ

Упаковка, сам прибор сделаны из материалов, которые могут быть использованы повторно. По возможности при утилизации выбрасывайте их в контейнер, предназначенный для повторно используемых материалов.

### УТИЛИЗАЦИЯ ПРИБОРА

Прибор по окончании срока службы может быть утилизирован отдельно от обычного бытового мусора. Его можно сдать в специальный пункт приема электронных приборов и электроприборов на переработку. Материалы перерабатываются в соответствии с их классификацией. Сдав этот прибор по окончании его срока службы на переработку, Вы внесете большой вклад в защиту окружающей среды. Список пунктов приема электронных приборов и электроприборов на переработку Вы можете получить в муниципальных органах государственной власти.

## 8. ИНФОРМАЦИЯ О СЕРТИФИКАЦИИ, ГАРАНТИЙНЫЕ ОБЯЗАТЕЛЬСТВА

Товар сертифицирован в соответствии с законом «О защите прав потребителей». Это устройство соответствует всем официальным национальным стандартам безопасности, применимым к электроприборам в Российской Федерации. Установленный производителем в порядке п. 2 ст. 5 Федерального закона РФ «О защите прав потребителей» срок службы для данного изделия составляет 5 лет с даты реализации конечному потребителю при условии, что изделие используется в строгом соответствии с настоящей инструкцией по эксплуатации и примененными техническими стандартами. Дата производства изделия указана в серийном номере (2 и 3 знаки – год, 4 и 5 знаки – месяц производства). Гарантийное и послегарантийное обслуживание осуществляется генеральным сервисным центром ООО «Ларина-Сервис», г. Краснодар. Тел.: 8 (861) 991-05-42. Название организации, принимающей претензии в Казахстане: ТОО «Белая Техника», г. Алматы, ул. Макатаева, 33/2, н. п. 50. Тел./факс: +7 (727) 225-41-13. Адрес организации, уполномоченной на принятие претензий от покупателей и производящей ремонт и техническое обслуживание товара, указан на сайте <https://centek-air.ru/servis>. Продукция имеет сертификат соответствия: № TC RU C-CN.BE02.B.02815 от 17.08.2018 г.



## 9. ИНФОРМАЦИЯ О ПРОИЗВОДИТЕЛЕ, ИМПОРТЕРЕ

Импортер: ООО «Ларина-Электроникс». Адрес: Россия, 350080, г. Краснодар, ул. Демуса, 14. Тел.: +7 (861) 2-600-900.

### УВАЖАЕМЫЙ ПОТРЕБИТЕЛЬ!

Срок гарантии на все приборы 12 месяцев с даты реализации конечному потребителю. Данным гарантийным талоном производитель подтверждает исправность данного прибора и берет на себя обязательство по бесплатному устранению всех неисправностей, возникших по вине производителя.

### УСЛОВИЯ ГАРАНТИЙНОГО ОБСЛУЖИВАНИЯ:

1. Гарантия действует при соблюдении следующих условий оформления:

- правильное и четкое заполнение оригинального гарантийного талона изготовителя с указанием наименования модели, ее серийного номера, даты продажи, при наличии печати фирмы-продавца и подписи представителя фирмы-продавца в гарантийном талоне, печатей на каждом отрывном купоне, подписи покупателя.

Производитель оставляет за собой право на отказ в гарантийном обслуживании в случае непредоставления вышеуказанных документов, или, если информация в них будет неполной, неразборчивой, противоречивой.

2. Гарантия действует при соблюдении следующих условий эксплуатации:
  - использование прибора в строгом соответствии с инструкцией по эксплуатации;
  - соблюдение правил и требований безопасности.
3. Гарантия не включает в себя периодическое обслуживание, чистку, установку, настройку прибора на дому у владельца.
4. Случаи, на которые гарантия не распространяется:
  - механические повреждения;
  - естественный износ прибора;

- несоблюдение условий эксплуатации или ошибочные действия владельца;
- неправильная установка, транспортировка;
- стихийные бедствия (молния, пожар, наводнение и т. п.), а также другие причины, находящиеся вне контроля продавца и изготовителя, попадание внутрь прибора посторонних предметов, жидкостей, насекомых;
- ремонт или внесение конструктивных изменений неуполномоченными лицами;
- использование прибора в профессиональных целях (нагрузка превышает уровень бытового применения), подключение прибора к питающим телекоммуникационным и кабельным сетям, не соответствующим государственным техническим стандартам;
- выход из строя перечисленных ниже принадлежностей изделия, если их замена предусмотрена конструкцией и не связана с разборкой изделия:
  - а) пульты дистанционного управления, аккумуляторные батареи, элементы питания (батарейки), внешние блоки питания и зарядные устройства;
  - б) расходные материалы и аксессуары (упаковка, чехлы, ремни, сумки, сетки, ножи, колбы, тарелки, подставки, решетки, вертелы, шланги, трубки, щетки, насадки, пылесборники, фильтры, поглотители запаха).
- для приборов, работающих от батареек, – работа с неподходящими или истощенными батарейками;
- для приборов, работающих от аккумуляторов, – любые повреждения, вызванные нарушениями правил зарядки и подзарядки аккумуляторов.

5. Настоящая гарантия предоставляется изготовителем в дополнение к правам потребителя, установленным действующим законодательством, и ни в коей мере не ограничивает их.

6. Производитель не несет ответственности за возможный вред, прямо или косвенно нанесенный продукцией ТМ CENTEK людям, домашним животным, имуществу потребителя и (или) иных третьих лиц в случае, если это произошло в результате несоблюдения правил и условий эксплуатации, установки изделия; умышленных и (или) неосторожных действий (бездействий) потребителя и (или) иных третьих лиц, действия обстоятельств непреодолимой силы.

7. При обращении в сервисный центр прием изделия предоставляется только в чистом виде (на приборе не должно быть остатков продуктов питания, пыли и других загрязнений).

Производитель оставляет за собой право изменять дизайн и характеристики прибора без предварительного уведомления.

## ҚАЗАҚ

### ҚҰРМЕТТІ ТҮТІНУШЫ!

Дайындаушы аспапты тікелей мақсаты бойынша пайдаланған жағдайда және осы нұсқаулықта көрсетілген ережелер мен шарттар сақталмаған жағдайда, сондай-ақ аспапты білкілі емес жеңдеуе әрекет жасаған жағдайда жауапты болмайды. Егер сіз құралды пайдалану үшін басқа тұлғаға тапсырғыңыз келсе, оны осы нұсқаулықпен бірге жіберіңіз.

Үстел үстіне қоятын желдеткіш тұрныстық аспап болып табылады және ол өнеркәсіптік мақсаттарда пайдалануға арналмаған.

### 1. ҚАҰПСІЗДІК ШАРАЛАРЫ

Өмір мен денсаулыққа қауіпті жағдайлардың туындауын, сондай-ақ аспаптың уақытынан бұрын істен шығуын болдырмау үшін төменде көрсетілген шарттарды қатаң сақтау қажет:

- Пайдалану жөніндегі нұсқаулықты мұқият оқып шығып, оны анықтамалық материал ретінде сақтап қойыңыз.
- Құралды дұрыс тұтынуға оның сынуына және пайдаланушыға залал тигізуіне алып келуі мүмкін.
- Алғашқы қосқан кезде бұйымда көрсетілген техникалық сипаттамаларының электр желісінің параметрлеріне сәйкестігін тексеріңіз.
- Осы Пайдалану жөніндегі нұсқаулыққа сәйкес тұрныстық мақсаттарда ғана пайдаланыңыз. Құрал өнеркәсіпте қолдануға арналмаған.
- Орынжайдан тыс жерде пайдалануға болмайды.
- Егер қауіпсіздік үшін жауапты тұлғаның қа-дағалауында болмаса немесе аспапты пайдалану жөніндегі нұсқаулығын алмаса, бұл аспап физикалық, ақпай-ой немесе сезіну қабілеттері төмен немесе өмірлік тәжірибесі немесе білімі жоқ адамдардың (соның ішінде балалардың) пайдалануына арналмаған. Балалар аспаппен ойнамас үшін үнемі назарда болулары тиіс.

- Тазаламас бұрын немесе пайдаланылмай тұрған кезде құрылғыны электр желісінен ажыратыңыз.
- Электр тогына соғылу және тұтану зардабынан аулақ болу үшін, құралды суға немесе басқа сұйықтықтарға батырмаңыз. Егер осындай оқиға орын алған болса, бұйымды ҰСТАМАҢЫЗ, оны дереу электр желісінен ажыратып, тексеру үшін Сервис орталығына жүгініңіз.
- Құрылғыны ванна бөлмесінде немесе суға жақын жерде пайдаланбаңыз.
- Құрылғыны жылу көздеріне жақын қоймаңыз.
- Жұмыс жасап тұрған құралды қараусыз қалдырмаңыз.
- Жеткізу жиынтығына кіргізілмеген құралдарды пайдаланбаңыз.
- Қоректендіргіш баусым бүлінген жағдайда қауіпті болдырмау үшін оны өндіруші немесе сервистік қызмет немесе осы бағыттағы білікті жұмыскерлер ауыстыруы тиіс.
- Қоректендіргіш баусым өткір шеттеріне және ыстық бетіне тиіп кетпеуін қадағаланыңыз.
- Қоректендіргіш бауын тартпаңыз, майыстырмаңыз, құрылғы корпусына орап қоймаңыз.
- Құралдың қозғалмалы бөліктеріне жанасудан сақ болыңыз. Жұмыс жасап тұрған желдеткіштің қорғаныш торы арқылы қарындаштар немесе басқа заттарды тықпаңыз.
- Қорғаныш торы орнатылмаған желдеткішті қоспаңыз.
- Құралды немесе оның қандай болмасын тетіктерін өз бетіңізбен жөндеуге тырыспаңыз. Ақаулар анықталған жағдайда ең жақын орналасқан Сервис орталығына хабарласыңыз.
- Егер бұйым біршама уақыт 0 °C төмен температурада тұрған болса, қосар алдында оны бөлмеде кемінде 2 сағат ұстау керек.
- Өндіруші алдын-ала хабарламастан бұйым конструкциясына оның қауіпсіздігіне, жұмысқа жарамдылығына және қызметіне түбегейлі әсер етпейтін азғантай өзгертулер енгізу құқығын өзіне қалдырады.
- Тасымалдау (тасу), сату бойынша ерекше шарттар: жоқ.

## 2. ҚҰРАЛДЫҢ ҚҰРЫЛЫСЫ

1. Кожух
2. Алдыңғы тор
3. Қалпақша
4. Қалақтар
5. Бекіту гайкасы
6. Артқы тор
7. Қозғалтқыш білігі
8. Қозғалтқыш корпусы
9. Батырма
10. Қозғалтқыш
11. Фиксатор
12. Тірек
13. Сым
14. Жылдамдық режимдерін ауыстырып қосқыш

## 3. ЖИЫНТЫҚТЫЛЫҚ

- Желдеткіш - 1 дана
- Қорғаныс торы - 2 дана
- Қалақтар - 1 дана
- Бекіту гайкасы - 2 дана
- Желдеткіштің негізі - 1 дана
- Негізге бекітуге арналған бұранда - 4 дана
- Пайдалану жөніндегі Нұсқаулық - 1 дана

## 4. ЖҰМЫС ТӘРТІБІ

Желдеткіш тек қана 2 жылдамдық тәртіпте жұмыс істейді:

- «1» - желдеткіштің айналуының ең аз жылдамдығы;
- «2» - айналуының ең жоғары жылдамдығы.

Қозғалтқыш қаптамасының үстінде желдеткіштің бұрылу тәртібін қосатын нұқат орналасқан. Егер бұлнұқатты басса (батырса), қозғалтқыш қалақтармен әр жақтарға 90° бұрыла бастайды.

Желдеткішті өшіру үшін, «0» нұқатын басыңыз.

## 5. ҚҰРАЛДЫҢ КҮТІМІ

- Тазалап алдында және қорғаныш торын алып тастау қажеттігі туындағанда, құралды алдымен электр желісінен ажыратыңыз.
- Желдеткіш пен қалақтарын сабынды суға батырылған шүберекпен тазалаңыз.

- Абрэзивті тазартқыш құралдарды, бензинді, еріткіштер мен басқа да жөбірі химиялық заттарды пайдалануға болмайды.
- Бұйымды салқын және құрғақ жерде сақтау қажет.
- Желдеткішті келесі маусымға дейін сақтау үшін қатырма қағаздан жасалған қорабына салып қою қажет.

## 6. ТЕХНИКАЛЫҚ СИПАТТАМАЛАР

- Кернеуі: 220–240 В ~50/60 Гц
- Ең жоғары қуаттылығы: 25 Вт
- Тор диаметрі: 27 см



## 7. ҚОРШАҒАН ОРТАНЫ ҚОРҒАУ, АСПАПТЫ ЖОО ҚОРШАҒАН ОРТАНЫ ҚОРҒАУ

Қаптама, аспаптың өзі қайталап пайдалануға болатын материалдардан жасалған. Мүмкіндігінше, аспаптарды жою кезінде қайталап пайдалану материалдарына арналған контейнерге тастаңыз.

## АСПАПТЫ ЖОО

Қолданылу мерзімі аяқталғаннан кейін, аспап қарапайым тұрмыстық қалдықтан бөлек жойылуы мүмкін. Оны электрондық аспаптар мен электр аспаптарын қайта өңдеуге қабилдаудың арналы пунктіне талсыруға болады. Материалдар өздерінің жетіспеуі сәйкес қайта өңделеді. Осы аспапты қолданылу мерзімі аяқталуына байланысты қайта өңдеуге талсыра отырып, Сіз қоршаған ортаны қорғауға үлкен үлес қосасыз. Сіз электрондық аспаптар мен электр аспаптарын қайта өңдеуге қабилдау пункттерінің тізімін муниципалдық мемлекеттік билік органдарынан ала аласыз.

## 8. СЕРТИФИКАТТАУ ТУРАЛЫ АҚПАРАТ, КЕПІЛДІК МІНДЕТМЕЛЕР

Тауар «Тұтынушылардың құқықтарын қорғау туралы» заңға сәйкес сертифицикатталған. Бұл аспап Ресей Федерациясында электр аспаптарына қойылатын барлық ресми ұлттық қауіпсіздік стандарттарына сәйкес келеді. Бұйым осы пайдалану жөніндегі нұсқаулыққа және қолданылатын техникалық стандарттарға қатаң сәйкес пайдаланылған жағдайда, «Тұтынушылардың құқықтарын қорғау жөніндегі» РФ федералдық заңының 5-бабы 2-тармағына сәйкес аспаптың шыға-рушы белгілеген қолданылу мерзімі соңғы тұтынушыға сатқан күннен бастап 5 жылды құрайды. Қолданылу мерзімі аяқталғаннан кейін, аспапты одан әрі пай-далануға байланысты ұсынымдар алу үшін, жақын маңдағы авторландырылған сервистік орталыққа хабарласыңыз. Бұйымның шығарылған күні сериялық нөмірде көрсетілген (2 және 3 белгілер - жылы, 4 және 5 белгілер - Өндіріс айы). Сатып алушылардан шағымдарды қабылдауға уәкілетті және Қазақстан Республикасында тауарға жөндеу мен техникалық қызмет көрсетуді жүргізетін ұйымның мекенжайы мен басқа да деректемелері сайтта көрсетілген <https://centek-air.ru/servis>. Қа-зақстандағы талаптар қабылдау ұйымының аталымы: «Белая техника» ЖШС («Ақ Техника» ЖШС), Алматы қ., Мақатаев к-сі 33/2, н. п. 50. Тел./факс: 8 (727) 225-41-13. Өніміңіз келесідей сәйкестік сертификаты бар: № TC RU C-CN.BE02.B.02815, 17.08.2018.



## 9. ШЫҒАРУШЫ, ИМПОРТТАШЫ ТУРАЛЫ АҚПАРАТ

Импорттаушы: 000 «Ларина-Электроникс». Мекенжайы: Ресей, 350080, г. Красно-дар, ул. Демуса, 14. Тел.: +7 (861) 2-600-900.

## ҚҰРМЕТТІ ТҰТЫНУШЫ!

Барлық құралдарға кепілдік мерзімі сатылған күннен бастап 12 айды құрайды. Осы кепілдік талоны арқылы өндіруші осы құралдың жарамдылығын растайды және өндірушінің кінәсінен туындайтын барлық ақауларды тегін жөндеп беру міндеттемесін өз мойнына алады.

## КЕПІЛДІКТІК ҚЫЗМЕТ КӨРСЕТУ ШАРТТАРЫ

1. Кепілдік келесі пайдалану шарттарын ұстанғанда әрекет етеді:

- кепілдік талонында модель атауы, оның сериялық нөмірі, сатылған күні көрсетілген, сатушы фирманың мөрі және сатушы фирма өкілінің қолы қойылып, әр жыртылмалы талонда мерлер қойылып, өндірушінің түпнұсқа кепілдік талоны дұрыс және анық топтырылған болса. Өндіруші жоғарыда көрсетілген құжат-тар ұсынылмаған жағдайда немесе олардағы ақпарат толық емес, анық емес, қарама-қайшы болатын болса, кепілді қызмет көрсетуден бас тарту құқығын өзіне қалдырады.

2. Кепілдік келесі пайдалану шарттарын устанғанда әрекет етеді:
  - құралдың пайдалану жөніндегі нұсқаулыққа қатаң сәйкестікте пайдаланылуы;
  - қауіпсіздік ережелері мен талаптарының сақталуы.
3. Кепілдікке құралға мерзімдік қызмет көрсету, оны тазалау, сатып алушының үйінде орнату, реттемелеу енгізіледі.
4. Кепілдік берілмейтін жағдайлар:
  - механикалық зақымдалулар;
  - құралдың табиғи тозуы;
  - пайдалану шарттарының сақталмауы немесе иесінің қате әрекеттері;
  - дұрыс орнатылмауы, тасымалданбауы;
  - табиғи апаттар (найзағай, өрт, су тасқыны, т.б.), сондай-ақ сатушы мен дайындаушының бақылауынан тыс өзге де себептер, құрал ішіне бөтен заттардың, сұйықтықтың, жәндіктердің түсіп кетуі;
  - уәкілетті емес тұлғалардың конструкциялық өзгерістер енгізуі немесе жөндеуі;
  - құралдың кәсіби мақсаттарда пайдаланылуы (жүктеме тұрмыстық қолдану деңгейінен асып кеткенде), құралдың Мемлекеттік Техникалық Стандарттарға сәйкес келмейтін телекоммуникация және кабель желілеріне қосылуы;
  - егер ауыстыру конструкцияда қарастырылған болса және бұйымды бөлшектеумен байланысты болмаса, бұйымның төменде көрсетілген керек-жарақтарының істен шығуы.

а) қашықтан басқару пульттері, аккумуляторлық батареялар, қуат беру элементтері (батареялар), сыртқы қуат беру блоктары және қуаттандыру құрылғылары.

б) шығыс материалдары мен аксессуарлар (қаптама, қаптар, белдіктер, сөмкелер, торлар, пышақтар, колбалар, тәрелкелер, түпқоймалар, сүзгі торлары, айналдырғыштар, шлангілер, түтіктер, щеткалар, қондырмалар, шаң жинағыштар, сүзгілер, иіс сіңіргіштер).

• батареялармен жұмыс істейтін құралдар үшін, - үйлеспейтін немесе түгесілген батареялармен жұмыс;  
• аккумуляторлармен жұмыс істейтін құралдар үшін, - қуаттандыру және аккумуляторлардың қуаттандыруы ережелерінің бузылуымен туындаған кез келген бүлінделу.

5. Бұл кепілдікті дайындаушы қолданыстағы заңнамада белгіленген тұтынушы құқықтарына қосымша түрде ұсынады және ешбір жағдайда оларды шектемейді.  
6. Өндіруші CENITEK CM өнімдерінің адамдарға, үй жануарларына, тұтынушы мүлкіне және (немесе) үйінші тұлғаларға бұйымды пайдалану, орнату ережелері мен шарттарының сақталмауы нәтижесінде, тұтынушының және (немесе) өзге үшінші тұлғалардың қасақана және(немесе) абайсыз әрекеттері(әрекетсіздіктері), еңсерілмейтін түс жағдайлары салдарынан тигізуі мүмкін тікелей немесе жанама залалы үшін жауап бермейді.  
7. Сервис орталығына жүргізілген жағдайда бұйым таза күйінде ғана қабылданады (құралда азық-түлік өнімдерінің, шаң-тозаң және өзге ластық іздері болмауы тиіс).

**Өндіруші құралдың сипаттамалары мен дизайнын алдын-ала хабарламастан өзгерту құқығын өзіне қалдырады.**

**ЗІԱՅԵՆԸ**

**ЗІԱՐԳԵԿԻ ՄՈՂԱՐՈՂ**

Іսնորում ենք օգտագործելուց առաջ ուշադիր կարողալ այս ձեռնարկը, որը պատահակում է կարևոր տեղեկություններ սարքի ճիշտ և անվտանգ օգտագործման մասին: Պահեք այս ձեռնարկը: Արտադրողը պատասխանատվություն չի կրում սարքը նախատեսվածից այլ նպատակով օգտագործելու և սույն ձեռնարկում նշված կանոններն ու պայմանները չպահպանելու, ինչպես նաև սարքը ունի սարքի վերանորոգելու դեպքում: Եթե ցանկանում եք սարքը փոխանցել մեկ այլ անձի օգտագործելու համար, ապա փոխանցեք այն տվյալ ձեռնարկի հետ միասին: **Սեղանի օդափոխիչ կենցաղային տեխնիկա է և նախատեսված չէ արդյունաբերական նպատակով օգտագործման համար:**

**1. ԱՆՎՏԱՆՈՒԹՅԱՆ ԱՊԱՆՈՎՄԱՆ ՄԻՋՈՑԵՐ**  
Կլանքի և առողջության համար վտանգավոր իրավիճակների առաջացումով, ինչպես նաև սարքի վնասվածքից պայմանավորված կանխելու համար անհրաժեշտ է խստորեն պահպանել ստորև նշված պայմանները՝

- Ուշադիր կարդացեք Օգտագործողի ձեռնարկը և պահեք այն արպես տեղեկատվություն կրող:
- Սարքի հետ ոչ պատշաճ վերաբերմունքը կարող է փչացնել այն և վնասել օգտագործողին:
- Առաջին անգամ օգտագործելուց առաջ ստուգեք, արդյոք սարքի վրա նշված տեխնիկական բնութագիրը համապատասխանում է էլեկտրական ցանցի պարամետրերին:
- Օգտագործեք սարքը միայն կենցաղային նպատակներով տվյալ ձեռնարկի օգտագործման ցուցումներին համապատասխան: Սարքը նախատեսված չէ արդյունաբերական նպատակով օգտագործման համար:
- Մի օգտագործեք սարքը դրսում:
- Սարքը նախատեսված չէ ֆիզիկական, զգայական կամ մտավոր ունակությունների կամ կյանքի փորձի կամ գիտելիքի պակաս ունեցող անձանց (այդ թվում՝ երեխաների) օգտագործման համար, բացառությամբ այն դեպքերի, երբ նրանք վերահսկվում կամ իրահանգվում են սարքը օգտագործել իրենց անվտանգության համար պատասխանատու անձի կողմից: Երեխաները պետք է գտնվեն հսկողության տակ, որպեսզի չթուլալարվի, որ նրանք խախտն սարքի հետ:
- Երբ մարդու եք սարքը կամ չեք օգտագործում, միշտ անջատեք այն էլեկտրական ցանցից:
- Էլեկտրական ցցումից և հրդեհի վտանգից խուսափելու համար մի ընկուցեք սարքը ջրի կամ այլ հեղուկների մեջ: Եթե դա տեղի է ունեցել, Մի ԴՊՊԶԵՄ սարքին, անմիջապես անջատեք այն էլեկտրական ցանցից և դիմեք սպասարկման կենտրոն սարքը ստուգելու համար:
- Մի օգտագործեք սարքը լողաբաժնի և ջրի մոտ գտնվելիս:
- Մի տեղադրեք սարքը ջերմության աղբյուրների մոտ:
- Մի թողեք միացրած սարքն առանց վերահսկողության:
- Մի օգտագործեք պարագաներ, որոնք ներառված չեն արտադրողի փաթեթում:
- Եթե էլեկտրական լարը վնասված է, ապա դրա փոխարինումը պետք է իրականացնի արտադրողը, լիազորված սպասարկման ծառայությունը կամ համապատասխան որակավորում ունեցող անձնակազմը վտանգից խուսափելու համար:
- Հետևեք, որպեսզի հոսանքի լարը չդիպչի սուր եզրերի և տաք մակերեսների:
- Մի քաշեք հոսանքի լարը, մի ոլորեք այն և մի փաթաթեք սարքի շուրջը:
- Մի դիպեք սարքի շարժվող մասերին: Մի մտցրեք մատիտներ կամ այլ առարկաներ միացրած օդափոխիչ պաշտպանիչ ցանցի միջով:
- Մի միացրեք օդափոխիչը առանց տեղադրված պաշտպանիչ ցանցերի:
- Մի փորձեք ինքնուրույն վերանորոգել սարքը կամ փոխել որևէ մաս: Անսարքություններ բացահայտելու դեպքում դիմեք մոտակա սպասարկման կենտրոն:
- Եթե սարքը որոշ ժամանակ գտնվել է 0 °C-ից ցածր ջերմաստիճանում, ապա միացնելուց անմիջապես 2 ժամ առաջ որեք այն սենյակային ջերմաստիճանի պայմաններում:
- Արտադրողը իրավունք է վերապահում առանց լրացուցիչ ծանուցման աննշան փոփոխություններ կատարել սարքի կառուցվածքի մեջ, որոնք արմատապես չեն ազդում դրա անվտանգության, կատարողականության և գործառնությունների վրա:
- Անսարքության դեպքում դիմեք սպասարկման կենտրոն:

**2. ՍԱՐՔԻ ՆՎԱՐԱԳՈՐԾՈՒՆ**

1. Կողով
2. Առջևի grille
3. Գլխարկ
4. Շեղբեր
5. Ամրացնող ընկույզ
6. Հետևի grille
7. Շարժիչի լիսեռ
8. Շարժիչի բնակարանային
9. Կոճակ
10. Շարժիչ
11. Ֆիքսատոր
12. Դարակ
13. Լարը
14. Արագության ռեժիմների անջատիչ

**3. ՓԱԹԵԹԻ ՊՐՈՒՆԱԿՈՒԹՅՈՒՆ**

- Երկրպագու - 1 հատ
- Պաշտպանիչ վանդակ - 2 հատ
- Շեղբեր - 1 հատ

- Ամրացվող ընկույզ -2 հատ
- Օդափոխիչի բազան - 1 հատ
- Պտուտակով համար ամրագրելիս բազայի - 4 հատ
- Շահագործման հրահանգ - 1 հատ

Гарантийный талон / Кепілдік талоны /  
Երաշխիքային կտրոն №



**4. ԱՇԽԱՏԱՆՔԻ ԿԱՐԳԸ**

Էլեկտրական հովիարը կարող է աշխատել արագության 2 ռեժիմով.  
«1»- արագության միևնույն պտույտ;  
«2»- մաքսիմալ արագության պտույտ:  
Շարժիչի մարմնի վրա գտնվում է թեքման ռեժիմի միացնելու կոճակը: Եթե այդ կոճակը միացվի, շեղբերով շարժիչը կսկսի թեքվել տարբեր ուղղություններով: Որպեսզի չեղարկվի թեքման ռեժիմը, ետ ջաշեք կոճակը:  
Որպեսզի անջատվի էլեկտրական հովիարը, սեղմեք «0» կոճակը:

**5. ՍԱՐՔԻ ԽՆԱՍՔ**

- Մաքրելուց առաջ և պաշտպանիչ ճաղերը հանելու անհրաժեշտության դեպքում անպայման անջատեք սարքը էլեկտրոցանցից:
- Էլեկտրական հովիարը և շեղբերը մաքրեք օճառաջրով թրջած կտորով:
- Մի օգտագործեք հղկող մաքրման սարքեր, բենզին, լուծիչ և նման ազդեցիվ քիմիական նյութեր:
- Պահեք իրը հով, չոր տեղում:
- Խորհուրդ է տրվում պահել և օգտագործել հովիարի սեզոնային պահպանման համար իր սովորաբար լիցիային փաթեթավորումը:

**6. ՏԵՆՆԻԿԱԿԱՆ ԲՆՈՒԹԱԳՐԵՐ**

- Ընշում` 220-240 Կ 50/60 հց
- Մաքսիմալ հզորություն` 25 ԿՎտ
- Ըաղեղի տրամագիծ` 27 սմ



**7. ԵՐՋԱԿԱ ՄԻՋԱԿԱՅՐԻ ՊԱԵՏՊԱՆՈՒԹՅՈՒՆԸ, ՍԱՐՔԻ ՀԱՆՁՆՈՒՄԸ ՎԵՐԱՄՇԱԿԱՄԱՆ**

Սարքի ծառայության ժամկետը լրանալուց հետո այն կարելի է առանձնացնել սովորական կենցաղային թափոններից և հանձնել էլեկտրական սարքերի ընդունման հատուկ կետ վերամշակելու համար:

**8. ՍԵՐՏԻՖԻԿԱՑՄԱՆ ՄԱՍԻՆ ՏԵՐԵԿՈՒԹՅՈՒՆ, ԵՐԱՆԻՒԵԱՅԻՆ ՊԱՐՏԱԿԱՆՈՒԹՅՈՒՆՆԵՐ**

Այս ապրանքի ծառայության ժամկետը 5 տարի է՝ սկսած այն վերջնական սպառողին վաճառելու ամսաթվից, եթե ապրանքը օգտագործվում է սույն ձեռնարկում նշված ցուցումների և գործող տեխնիկական չափանիշներին խիստ համապատասխան: Ծառայության ժամկետի ավարտից հետո դիմեք ձեր մուտակա սպասարկման կետերին՝ սարքի հետագա շահագործման վերաբերյալ առաջարկու-թյուններ ստանալու համար: Ապրանքի արտադրության ամսաթիվը նշվում է սերիայի համարում (2 և 3 կիշերը՝ տարի, 4 և 5 կիշերը՝ արտադրության ամիս): Երաշխիքային և հետ-երաշխիքային սպասարկումն իրականացնում է Կրասնոդարի «Լարինա-Սերվիս» ՍՊԸ ընդհանուր սպասարկման կետերը: Հեռախոս՝ 8 (861) 991-05-42: Հայաստանի Հանրապետությունում գնորդներից հայցադիմումներ ընդունելու իրավասություն ունեցող և ապրանքների վերանորոգումն ու սպասարկումը կատարող կազմակերպության հասցեն և այլ տվյալները նշված են <https://centek-air.ru/servis> կայքում: **Ապրանքը ունի համապատասխանության սերտիֆիկատ` № TC RU C-CN. BE02.B.02815, 17.08.2018 թ.:**



**9. ԱՐՏԱԴՐՈՂԻ ԵՎ ՆԵՐՄՈՒԾՈՂԻ ՄԱՍԻՆ ՏԵՐԵԿՈՒԹՅՈՒՆ ՆԵՐՄՈՒԾՈՂ`** ՕՕՕ Լարինա-Էլեկտրոնիքս: Հասցե՝ Ռուսաստան, 350080, գ. Կրասնոդար, ուլ. Դեմուտա, 14: Հեռախոս՝ 8 (861) 2-600-900:

**ՀԱՐՔԵԼԻ ՍՊԱՌՈՂ**

Բոլոր սարքերի համար երաշխիքային ժամկետը 12 ամիս է՝ սկսած վերջնական սպառողին վաճառելու ամսաթվից: Տվյալ երաշխիքային կտրոնով արտադրողը հաստատում է այս սարքի սպաստևակությունը և պարտավորվում է անվճար հիմունքով վերացնել արտադրողի մեղքով առաջացած բոլոր անսարքությունները:

**Внимание! Пожалуйста, используйте от продавца полностью заполнить гарантийный талон и отрывные талоны. Талон действителен при наличии всех штампов и отметок.**

**Назар аударыңыз! Сатушыдан кепілдік талоны мен үзбелі талондарды толық толтыруды талап етіңіз.**

**Ուշադրություն:** Վաճառողից պահանջեք ամբողջու-թյամբ լրացնել երաշխիքային կտրոնները:

Изделие / Բայիմ / Ապրանք



Модель / Modeli / Մոդել



Серийный номер / Сериялық нөмірі / Սերիայի համար



Дата продажи / Сату күні / Վաճառքի ամսաթիվ



Данные отрывные купоны заполняются представителем фирмы-продавца/ Сатушы-фирма толтырады / Լրացնում է վաճառող ընկերությունը

Изделие / Բայիմ / ԱՊՐԱՆՔ



Модель / Modeli / ՄՈԴԵԼ



СЕРИЙНЫЙ НОМЕР / СЕРИАЛЫҚ НӨМІРІ / ՍԵՐԻԱ



ДАТА ПРОДАЖИ / САТУ КҮНІ / ՎԱՃԱՐՔԻ ԱՍՍԱԹԻՎ



ПРОДАВЕЦ / ФИРМА-САТУШЫ / ՎԱՃԱՌՈՂ ԸՆԿԵՐՈՒԹՅՈՒՆ



M. P.

Продавец / Фирма-сатушы / Վաճառող ընկերություն

Адрес продавца / Сатушы фирманың мекенжайы /  
Վաճառող ընկերության իրավաբանական հասցե

ФИО и телефон покупателя / Сатып алушының Т. А. Ә. және телефоны /  
Վերստի անուն-ազգանուն-հայրանուն և  
հեռախոսահամար

Данные отрывные купоны заполняются представителем  
сервисного центра / Осы жыртпалмы купондарды бұйымға  
жөндеу жүргізетін сервис орталығының өкілі тотырады /  
Հետևյալ կտրոնները լրացնում է ապրանքը  
վերանորոգող սպասարկման կենտրոնի ներկայացուցիչը

ВИД РЕМОНТА / ЖӨНДЕУ ТҮРІ / ՎԵՐԱՆՈՐՈՂՄԱՆ ՏԵՍԱԿԸ

ДАТА ПОСТУПЛЕНИЯ / ЖӨНДЕУ ТҮСКЕН КҮНІ /  
ՎԵՐԱՆՈՐՈՂՄԱՆ ԸՆԴՈՒԻՄԱՆ ԱՄՍԱԹԻԿ

ДАТА ВЫДАЧИ / БЕРҮЛГЕН КҮНІ / ՀԱՆՁՆԱՆ ԱՄՍԱԹԻԿ

М. П.

### ԵՐԱՇԽԻՔԱՅԻՆ ՍՊԱՍԱՐԿՄԱՆ ՊԱՅՄԱՆՆԵՐԸ

- Երաշխիքը գործում է զրանցման հետևյալ պայմանները կատարելու դեպքում
  - հարկավոր է ճիշտ և պարզ կերպով լրացնել արտադրողի բնօրինակ երաշխիքային կտրոնը՝ Նշելով մոդելի անվանումը, սերիայի համարը, վաճառքի ամսաթիվը, ավելացնելով վաճառող ընկերության կնիքը և վաճառող ընկերության ներկայացուցչի ստորագրությունը երաշխիքային կտրոնի վրա, կնիքներ յուրաքանչյուր կտրվող կտրոնի վրա, գնորդի ստորագրությունը: Վրտադրողը իրավասու է մերժել երաշխիքային սպասարկումը վերը նշված փաստաթղթերը չներկայացնելու դեպքում, կամ եթե դրանցում նշված տեղեկությունը թերի, անստակատիվ կամ հակասական է:
- Երաշխիքը գործում է օգտագործման հետևյալ պայմանները կատարելու դեպքում
  - պետք է սարքը օգտագործել ձեռնարկում նշված ցուցումներին խիստ համապատասխան,
  - հարկավոր է հետևել անվտանգության կանոններին ու պահանջներին:
- Երաշխիքը չի ներառում սարքի պարբերական սպասարկում, մաքրում, տեղադրում, կարգաբերում սեփականատիրոջ տանը:
- Երաշխիքը չի տարածվում հետևյալ դեպքերի վրա՝
  - սեփականական վնասվածքներ,
  - սարքի բնականոն մաշում ժամանակի ընթացքում,
  - օգտագործման պայմանների չպահպանում կամ սխալ գործողություններ սեփականատիրոջ կողմից,
  - սխալ տեղադրում, բեռնափոխադրում,
  - բնական աղետներ (կայծակ, հրդեհ, ջրհեղեղ և այլն), ինչպես նաև վաճառողից և արտադրողից չկախված այլ պատճառներ,
  - կողմնակի առարկաների, հեղուկների, միջատների ընկնելը սարքի մեջ,
  - վերանորոգում կամ կառուցվածքային փոփոխություններ չիսագործված անձանց կողմից,
  - սարքի օգտագործումը պրոֆեսիոնալ նպատակներով (ծանրաբեռնվածությունը գերազանցում է կենցաղային օգտագործման մակարդակը), սարքի միացումը էլեկտրամատակարարման հեռահաղորդակցական և կաբելային ցանցերին, որոնք չեն համապատասխանում պետական տեխնիկական չափանիշներին,
  - ապրանքի հետևյալ պարագաների փչացում, եթե դրանց փոխարինումը նախատեսված է կառուցվածքով և կապված չէ ապրանքի ապամոնտաժման հետ՝
    - ա) հեռակառավարման վահանակներ, կուտակիչ մարտկոցներ, էլեկտրասնուցման տարրեր (մարտկոցներ), էլեկտրասնուցման արտաքին բլոկներ և լիցքավորիչներ,
    - բ) սպալմող կտրվածք և պարագաներ (փաթեթ, պատյաններ, գոտիներ, պայուսակներ, ցանցեր, դասակներ, շշեր, ափսեներ, տակդիրներ, վանդակներ, շամփուրներ, փողրակներ, խողովակներ, խոզանակներ, կցորդներ, փոշեհավաք պարկեր, ֆիլտրեր, հոտի կլանիչներ),
    - մարտկոցներով աշխատող սարքերի դեպքում՝ աշխատանք ոչ համապատասխան կամ սպալման մարտկոցների հետ,
    - կուտակիչ մարտկոցներով լիցքավորելու կանոնների խախտումների պատճառով առաջացած վնասներ:
- Այս երաշխիքը տրվում է արտադրողի կողմից ի հավելում սպառողի՝ գործող օրենսդրությամբ սահմանված իրավունքների և որևէ կերպ չի սահմանափակում դրանք:
- Արտադրողը պատասխանատվություն չի կրում մարդկանց, ընտանի կենդանիներին, սպառողի կամ երրորդ անձանց զույգին TM «Centek»-ի ապրանքի կողմից ուղղակիորեն կամ անուղղակիորեն հասցված որևէ վնասի համար, եթե դա տեղի է ունեցել ապրանքի օգտագործման և տեղադրման կանոններն ու պայմանները չպահպանելու, սպառողի կամ երրորդ անձանց դիտավորյալ կամ անզգույշ գործողությունների (անգործության), ֆորամաժոբային հանգամանքների արդյունքում:
- Սպասարկման կենտրոնն ապրանքը ընդունում է միայն մաքուր վիճակում (սարքի վրա չպետք է լինեն սննդի մնացորդներ, փոշի և այլ կեղտեր):

Արտադրողը իրավասու է փոխել սարքի դիզայնը և բնութագիրը առանց նախնական ծանուցման: