

# CENTEK®



## РУКОВОДСТВО ПОЛЬЗОВАТЕЛЯ

УЛЬТРАЗВУКОВОЙ  
УВЛАЖНИТЕЛЬ ВОЗДУХА  
**СТ-5102**

**МОЩНОСТЬ · КАЧЕСТВО · ДИЗАЙН**

## СОДЕРЖАНИЕ:

1. Меры безопасности
2. Описание прибора
3. Комплектность
4. Порядок работы
5. Уход за прибором
6. Технические характеристики
7. Защита окружающей среды, утилизация прибора
8. Информация о сертификации, гарантийные обязательства
9. Информация о производителе, импортере

**Уважаемый потребитель!**

**Благодарим Вас за выбор продукции ТМ «Centek» и гарантируем безупречное функционирование данного изделия при соблюдении правил его эксплуатации.**

Пожалуйста, перед началом эксплуатации внимательно изучите данную инструкцию, которая содержит важную информацию по правильной и безопасной эксплуатации прибора.

Позаботьтесь о сохранности данной инструкции. Изготовитель не несет ответственности в случае использования прибора не по прямому назначению и при несоблюдении правил и условий, указанных в настоящей инструкции, а также в случае попыток неквалифицированного ремонта прибора. Если вы желаете передать прибор для использования другому лицу, пожалуйста, передавайте его вместе с настоящей инструкцией.

**Увлажнитель воздуха является бытовым прибором и не предназначен для использования в промышленных целях!**

### 1. МЕРЫ БЕЗОПАСНОСТИ

Приобретенный Вами прибор соответствует всем официальным стандартам безопасности, применимым к электроприборам в Российской Федерации. Во избежание возникновения ситуаций, опасных для жизни и здоровья, а также преждевременного выхода прибора из строя, необходимо строго соблюдать перечисленные ниже условия:

1. Перед включением в сеть убедитесь, что рабочее напряжение прибора соответствует напряжению в электрической сети.

2. При повреждении сетевого шнура или какого-либо другого узла устройства, немедленно отключите прибор от электрической сети и обратитесь в сервисный центр изготовителя. В случае некачественного вмешательства в устройство прибора или несоблюдения перечисленных в данной инструкции правил эксплуатации прибора – гарантия аннулируется.
3. Подключайте прибор только к розеткам электросети, имеющим контакт заземления, используйте удлинители только двухполюсного типа 10 А с заземляющим проводом.
4. Не используйте одновременно несколько энергоёмких приборов, это может привести к неполадкам в электрической сети жилых помещений.
5. Во избежание риска возникновения пожара не используйте переходники при подключении данного прибора к электрической розетке.
6. Не используйте прибор вне помещений.
7. Никогда не оставляйте работающий прибор без присмотра.
8. Используйте и устанавливайте увлажнитель воздуха на ровной, устойчивой, сухой поверхности так, чтобы доступ к электрической розетке был свободным.
9. Не включайте прибор без воды и отключайте его, как только в резервуаре закончится вода.
10. Следует крепко держать руками основание прибора с заполненным резервуаром для водой.
11. Отключайте прибор от сети во время чистки или заполнения емкости для воды.
12. Используйте прибор в местах с хорошей вентиляцией. Во избежание возгорания ни в коем случае не размещайте прибор рядом с занавесками или шторами и не накрывайте его во время работы.
13. Не добавляйте посторонние вещества в увлажнитель воздуха, кроме воды.
14. Если Вы не используете увлажнитель или планируете очистить его, обязательно отключите прибор от электросети.
15. Не допускайте свисания сетевого шнура со стола, а также его контакта с горячими поверхностями или острыми кромками кухонной мебели.
16. Никогда не беритесь за вилку сетевого шнура мокрыми руками.
17. При отключении вилки сетевого шнура из электрической розетки не тяните за шнур, а держитесь за вилку рукой.
18. Не тяните сетевой шнур, если он касается кро-

мок предметов с острыми краями, сдавлен какими-либо предметами или запутался.

19. Не допускайте касания шнура питания горячих предметов.

20. Во избежание удара электрическим током не погружайте сетевой шнур, сетевую вилку или сам прибор в воду или любые другие жидкости. Если это произошло, НЕ ПРИКАСАЙТЕСЬ к прибору, немедленно отключите его от электросети, и только после этого можно достать прибор из воды. Обратитесь в авторизованный (уполномоченный) сервисный центр для проверки или ремонта прибора.

21. Периодически проверяйте целостность электрического шнура и сетевой вилки.

21. Не разрешайте детям использовать прибор в качестве игрушки.

23. Данный прибор не предназначен для использования детьми и людьми с ограниченными возможностями, если только лицом, отвечающим за их безопасность, им не даны соответствующие и понятные им инструкции о безопасном использовании прибора и тех опасностях, которые могут возникать при его неправильном использовании.

24. Допускается использование только оригинальных запасных частей. Не используйте принадлежности, не входящие в комплект поставки.

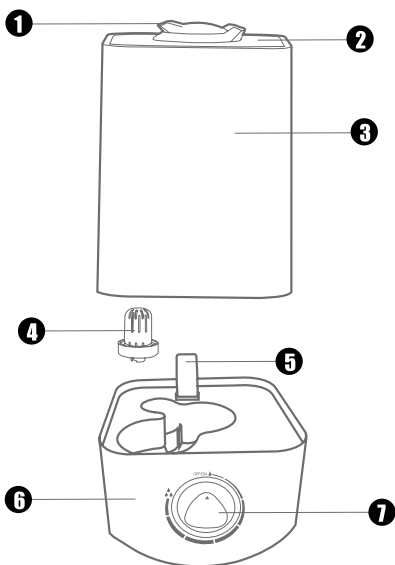
25. Не используйте прибор при температурах ниже 0 °С и выше 35 °С. Если прибор долгое время находился при температуре ниже нуля, дайте ему прогреться в обогреваемом помещении при комнатной температуре не менее 3-х часов перед включением.

26. Не разрешайте детям играть с полиэтиленовыми пакетами или упаковочной пленкой. Опасность удушья!

27. Запрещается использовать прибор при повреждении сетевой вилки или электрического шнура, если он работает с перебоями, а также после его падения.

29. Не пытайтесь самостоятельно ремонтировать прибор. По всем вопросам ремонта обращайтесь в специальный авторизованный (уполномоченный) сервисный центр.

## 2. ОПИСАНИЕ ПРИБОРА



1. Съемное сопло для выхода пара
2. Декоративная съемная крышка
3. Резервуар для воды
4. Керамический фильтр
5. Вентиляционный канал
6. Основание прибора
7. Регулятор интенсивности испарения

## 3. КОМПЛЕКТНОСТЬ

- Ультразвуковой увлажнитель воздуха (в сборе)
- Руководство по эксплуатации

## 4. ПОРЯДОК РАБОТЫ

### ВНИМАНИЕ!

Перед первым включением оставьте прибор в помещении на 30 минут.

- 1) Снимите водный резервуар с основания увлажнителя.
- 2) Удерживая резервуар для воды вверх дном, открутите крышку водного резервуара.
- 3) Заполните его, используя только холодную чистую воду (предпочтительно дистиллированную).
- 4) Закрутите крышку водного резервуара. Убедитесь, что вода не протекает. Установите резервуар на основание увлажнителя.

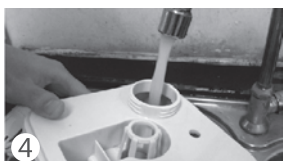
5) Подключите прибор к электросети. **НИКОГДА НЕ ВКЛЮЧАЙТЕ ПРИБОР ПРИ ОТСУТСТВИИ ВОДЫ В РЕЗЕРВУАРЕ.**

6) Поверните ручку–регулятор степени подачи пара – увлажнитель начнет работать, индикатор будет светиться зеленым.

7) Если в баке недостаточно воды, индикатор загорится красным.

8) Используйте переключатель, чтобы выключить прибор, а затем отключите его от сети. Наполните резервуар с водой и установите заполненный резервуар на основание прибора.

9) По окончании работы выключите прибор поворотом регулятора против часовой стрелки до полной остановки, индикатор работы погаснет.



### **ВНИМАНИЕ!**

- Не допускайте попадания воды в основание (базу) прибора.
- Не перемещайте прибор при максимально заполненном водном резервуаре.

## **5. УХОД ЗА ПРИБОРОМ**

Всегда выключайте устройство перед его очисткой. Жесткая вода вызывает появление накипи на опрыскивателе и в рабочей камере. Это приводит к неправильной работе прибора и портит внешний вид прибора.

Чтобы избежать появления накипи:

- используйте кипяченую воду или воду, которая очищена с помощью фильтра, а также дистиллированную воду;

- очищайте рабочую камеру еженедельно;
- меняйте чаще воду в резервуаре для воды.

### ЕЖЕНЕДЕЛЬНЫЙ УХОД

- Рекомендуем проводить очистку резервуара для воды один раз в неделю. Промойте рабочую камеру с использованием жидких моющих средств. Затем тщательно прополощите водой.
- Добавьте 5–10 капель моющего средства или уксуса на опрыскиватель; подождите около 2–5 минут. Используйте мягкую щетку, чтобы удалить налет с поверхности опрыскивателя.

#### **Заметка:**

- В качестве очищающего средства для опрыскивателя вы можете использовать вещества для удаления накипи в чайниках.
- Не погружайте прибор в воду или другие жидкости.

### КЕРАМИЧЕСКИЙ ФИЛЬТР

При использовании увлажнителя около 5 часов ежедневно, фильтр рекомендуется менять каждые 3–6 месяцев в зависимости от жесткости воды. Применяя очищенную или дистиллированную воду, вы можете продлить срок действия фильтра.

### ХРАНЕНИЕ

- Перед тем как убрать прибор на хранение, слейте воду из резервуара для воды и из рабочей камеры.
- Протрите рабочую камеру сухой тряпкой.
- Не храните прибор с водой в баке для воды или если вода остается в рабочей камере.
- Храните прибор в сухом прохладном месте, недоступном для детей.

## 6. ТЕХНИЧЕСКИЕ ХАРАКТЕРИСТИКИ

- Напряжение питания 220–240 В ~ 50 Гц
- Объем емкости для воды – 3,8 л
- До 14 часов непрерывной работы
- Максимальная мощность: 25 Вт
- Площадь увлажнения до 38 м<sup>3</sup>
- Расход воды – 250–300 мл/ч



## **7. ЗАЩИТА ОКРУЖАЮЩЕЙ СРЕДЫ, УТИЛИЗАЦИЯ ПРИБОРА**

### **ЗАЩИТА ОКРУЖАЮЩЕЙ СРЕДЫ**

Упаковка, сам прибор сделаны из материалов, которые могут быть использованы повторно.

По возможности, при утилизации выбрасывайте их в контейнер, предназначенный для повторно используемых материалов.

### **УТИЛИЗАЦИЯ ПРИБОРА**

Прибор по окончании срока службы может быть утилизирован отдельно от обычного бытового мусора. Его можно сдать в специальный пункт приема электронных приборов и электроприборов на переработку.

Материалы перерабатываются в соответствии с их классификацией. Сдав этот прибор по окончании его срока службы на переработку, Вы внесете большой вклад в защиту окружающей среды. Список пунктов приема электронных приборов и электроприборов на переработку Вы можете получить в муниципальных органах государственной власти.

## **8. ИНФОРМАЦИЯ О СЕРТИФИКАЦИИ, ГАРАНТИЙНЫЕ ОБЯЗАТЕЛЬСТВА**

Товар сертифицирован в соответствии с законом «О защите прав потребителей».

Этот прибор соответствует всем официальным национальным стандартам безопасности, применимым к электроприборам в Российской Федерации.

Установленный производителем в порядке п. 2 ст. 5 Федерального закона РФ «О защите прав потребителей» срок службы для данного изделия составляет 3 года с даты производства при условии, что изделие используется в строгом соответствии с настоящей инструкцией по эксплуатации и применимыми техническими стандартами. По окончании срока службы обратитесь в ближайший авторизованный сервисный центр для получения рекомендаций по дальнейшей эксплуатации прибора. Дата производства изделия указана в серийном номере (2 и 3 знаки – год, 4 и 5 знаки – месяц производства).

Гарантийное и послегарантийное обслуживание осуществляется генеральным сервисным центром ООО «Ларина-Сервис», г. Краснодар. Тел.: 8(861) 2-600-900. О наличии сервисного центра в Вашем городе Вы можете узнать по указанному телефону и на сайте **[www.centek.ru](http://www.centek.ru)**.



Продукция имеет сертификат соответствия:  
№ ТС RU С-СН.АЛ16.В.11288 от 26.05.2016 г.



Продукция сертифицирована и соответствует всем требуемым европейским и российским стандартам

## 9. ИНФОРМАЦИЯ О ПРОИЗВОДИТЕЛЕ, ИМПОРТЕРЕ

**Импортер на территорию РФ:** ИП Асрумян К.Ш.  
**Адрес:** Россия, 350912, г. Краснодар, пгт. Пашковский, ул. Атамана Лысенко, 23.  
Тел.: 8(861) 2-600-900.

# СЕНТЕК®

**Гарантийный талон № \_\_\_\_\_**

**Талон действителен при наличии всех штампов и отметок**

**Внимание!** Пожалуйста, потребуйте от продавца полностью заполнить гарантийный талон и отрывные талоны.

*Заполняется фирмой-продавцом*

<b>Изделие</b>	
<b>Модель</b>	
<b>Серийный номер</b>	
<b>Дата продажи</b>	
<b>Фирма-продавец</b>	

**Юридический адрес фирмы-продавца**


**ФИО и телефон покупателя**


**Подпись продавца**

--

**Печать продающей организации**

--

# CENTEK®

Данные отрывные купоны заполняются представителем фирмы-продавца

<b>КУПОН №3</b>		
<b>М.П.</b>	<b>ИЗДЕЛИЕ</b>	
	<b>МОДЕЛЬ</b>	
	<b>СЕРИЙНЫЙ НОМЕР №</b>	
	<b>ДАТА ПРОДАЖИ</b>	
	<b>ФИРМА- ПРОДАВЕЦ</b>	

<b>КУПОН №2</b>		
<b>М.П.</b>	<b>ИЗДЕЛИЕ</b>	
	<b>МОДЕЛЬ</b>	
	<b>СЕРИЙНЫЙ НОМЕР №</b>	
	<b>ДАТА ПРОДАЖИ</b>	
	<b>ФИРМА- ПРОДАВЕЦ</b>	

<b>КУПОН №1</b>		
<b>М.П.</b>	<b>ИЗДЕЛИЕ</b>	
	<b>МОДЕЛЬ</b>	
	<b>СЕРИЙНЫЙ НОМЕР №</b>	
	<b>ДАТА ПРОДАЖИ</b>	
	<b>ФИРМА- ПРОДАВЕЦ</b>	

# CENTEK®

Данные отрывные купоны заполняются представителем сервисного центра, проводящего ремонт изделия. После проведения ремонта данный гарантийный талон (за исключением заполненного отрывного купона) должен быть возвращен Владельцу.

## КУПОН №3

МОДЕЛЬ	
СЕРИЙНЫЙ НОМЕР №	
ДАТА ПО- СТУПЛЕНИЯ В РЕМОНТ	
ДАТА ВЫДАЧИ	
ВИД РЕМОНТА	

М.П.

## КУПОН №2

МОДЕЛЬ	
СЕРИЙНЫЙ НОМЕР №	
ДАТА ПО- СТУПЛЕНИЯ В РЕМОНТ	
ДАТА ВЫДАЧИ	
ВИД РЕМОНТА	

М.П.

## КУПОН №1

МОДЕЛЬ	
СЕРИЙНЫЙ НОМЕР №	
ДАТА ПО- СТУПЛЕНИЯ В РЕМОНТ	
ДАТА ВЫДАЧИ	
ВИД РЕМОНТА	

М.П.

## **УВАЖАЕМЫЙ ПОТРЕБИТЕЛЬ!**

Благодарим Вас за выбор техники ТМ «Centek» и гарантируем высокое качество работы приобретенного Вами прибора при соблюдении правил его эксплуатации.

Срок гарантии на все приборы 12 месяцев со дня покупки. Данным гарантийным талоном производитель подтверждает исправность данного прибора и берет на себя обязательство по бесплатному устранению всех неисправностей, возникших по вине производителя. Гарантийный ремонт может быть произведен в авторизованном сервисном центре изготовителя ООО «Ларина-Сервис», находящемся по адресу: г. Краснодар, ул. Демуса, 14.  
Тел.: 8(861) 2-600-900.

## **УСЛОВИЯ ГАРАНТИЙНОГО ОБСЛУЖИВАНИЯ**

1. Гарантия действует при соблюдении следующих условий оформления:

- правильное и четкое заполнение оригинального гарантийного талона изготовителя с указанием наименования модели, ее серийного номера, даты продажи, при наличии печати фирмы-продавца и подписи представителя фирмы-продавца в гарантийном талоне, печатей на каждом отрывном купоне, подписи покупателя.

Производитель оставляет за собой право на отказ в гарантийном обслуживании в случае непредоставления вышеуказанных документов, или если информация в них будет неполной, неразборчивой, противоречивой.

2. Гарантия действует при соблюдении следующих условий эксплуатации:

- использование прибора в строгом соответствии с инструкцией по эксплуатации;
- соблюдение правил и требований безопасности.

3. Гарантия не включает в себя периодическое обслуживание, чистку, установку, настройку прибора на дому у владельца.

4. Случаи, на которые гарантия не распространяется:

- механические повреждения;
- естественный износ прибора;
- несоблюдение условий эксплуатации или ошибочные действия владельца;
- неправильная установка, транспортировка;
- стихийные бедствия (молния, пожар, наводнение и т. п.), а также другие причины, находящиеся вне контроля продавца и изготовителя;
- попадание внутрь прибора посторонних предметов, жидкостей, насекомых;
- ремонт или внесение конструктивных изменений неуполномоченными лицами;
- использование прибора в профессиональных целях (нагрузка превышает уровень бытового применения), подключение прибора к питающим телекоммуникационным и кабельным сетям, не соответствующим Государственным Техническим Стандартам;
- выход из строя перечисленных ниже принадлежностей изделия, если их замена предусмотрена конструкцией и не связана с разборкой изделия:

а) пульты дистанционного управления, аккумуляторные батареи, элементы питания (батарейки), внешние блоки питания и зарядные устройства.

б) расходные материалы и аксессуары (упаковка, чехлы, ремни, сумки, сетки, ножи, колбы, тарелки, подставки, решетки, вертелы, шланги, трубки, щетки, насадки, пылесборники, фильтры, поглотители запаха).

- для приборов, работающих от батареек, – работа с неподходящими или истощенными батарейками;
- для приборов, работающих от аккумуляторов, – любые повреждения, вызванные нарушениями правил зарядки и подзарядки аккумуляторов.

5. Настоящая гарантия предоставляется изготовителем в дополнение к правам потребителя, установленным действующим законодательством, и ни в коей мере не ограничивает их.

6. Производитель не несет ответственности

за возможный вред, прямо или косвенно нанесенный продукцией ТМ «Centek», людям, домашним животным, имуществу потребителя и/или иных третьих лиц в случае, если это произошло в результате несоблюдения правил и условий эксплуатации, установки изделия; умышленных и/или неосторожных действий (бездействий) потребителя и/или иных третьих лиц действия обстоятельств непреодолимой силы.

7. При обращении в сервисный центр прием изделия предоставляется только в чистом виде (на приборе не должно быть остатков продуктов питания, пыли и других загрязнений).

**Производитель оставляет за собой право изменять дизайн и характеристики прибора без предварительного уведомления.**

Срок службы для данного изделия составляет не менее трех лет с даты производства при условии, что изделие используется в строгом соответствии с настоящей инструкцией по эксплуатации и применимыми техническими стандартами. По окончании срока службы обратитесь в авторизованный сервисный центр для получения рекомендаций по дальнейшей эксплуатации прибора.

Дата производства изделия указана в серийном номере (2 и 3 знаки – год, 4 и 5 знаки – месяц производства).

**WWW.CENTEK.RU**

**МОЩНОСТЬ • КАЧЕСТВО • ДИЗАЙН**