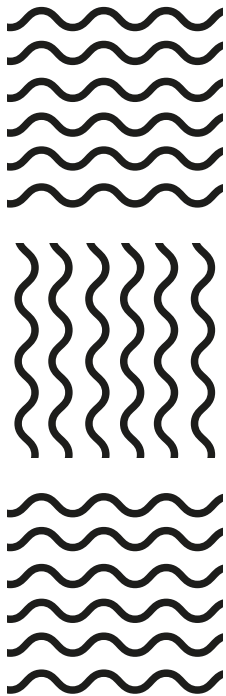


CENTEK[®] *air*

CT-65ADC07 | CT-65ADC09 | CT-65ADC12
CT-65ADC18 | CT-65ADC24

СЕРИЯ СТ

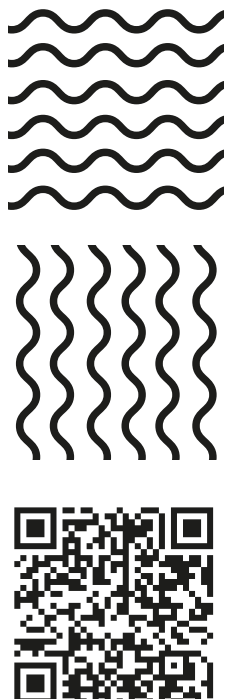


РУКОВОДСТВО ПОЛЬЗОВАТЕЛЯ
НҰСҚАУЛЫ ПАЙДАЛАНУШЫ
ՕԳՏԱԳՈՐԾՈՂԻ ՁԵՌՆԱԴՐԸ

СПЛИТ-СИСТЕМА КОНДИЦИОНИРОВАНИЯ ВОЗДУХА
АУАНЫ КОНДИЦИОНЕРЛЕУДІҢ СПЛИТ-ЖҮЙЕСІ
ՍՊԼԻՏ ՕԴՈՐԱԿՄԱՆ ՀԱՄԱԿԱՐԳ

INVERTER

Подробную информацию на других языках можно скачать, отсканировав QR-код



Уважаемый покупатель!
Поздравляем Вас с приобретением
системы кондиционирования воздуха TM CENTEK!

Пожалуйста, перед началом эксплуатации внимательно изучите данную инструкцию, которая содержит важную информацию о правильной и безопасной эксплуатации прибора. Позаботьтесь о сохранности данной инструкции. Изготовитель не несет ответственности в случае использования прибора не по прямому назначению и при несоблюдении правил и условий, указанных в настоящей инструкции, а также в случае попыток некавалифицированного ремонта прибора. Систему кондиционирования воздуха типа сплит (далее – сплит-система) должны монтировать только квалифицированные специалисты.

Пожалуйста, не пытайтесь произвести монтаж самостоятельно. Неквалифицированный монтаж может привести к неправильной работе прибора или выходу его из строя!

НАЗНАЧЕНИЕ ПРИБОРА

Для поддержания комфортной температуры в помещении.

1. МЕРЫ БЕЗОПАСНОСТИ

Приобретенный Вами прибор соответствует всем официальным стандартам безопасности, применимым к системам кондиционирования воздуха в Российской Федерации.

Во избежание возникновения ситуаций, опасных для жизни и здоровья, а также преждевременного выхода прибора из строя необходимо строго соблюдать перечисленные ниже условия:

- Используйте соответствующий источник питания согласно информации, указанной в паспортных данных, в противном случае могут произойти серьезные сбои в работе прибора или может возникнуть пожар.
- Ваша сеть электропитания обязательно должна иметь заземление.
- Не допускайте загрязнение вилки электропитания. Всегда плотно вставляйте вилку в розетку электросети. По причине загрязненной или неплотно вставленной вилки может произойти возгорание или поражение электротоком.
- Если бы длительное время не используете прибор, в целях безопасности выньте вилку из розетки.
- Во время работы прибора не пытайтесь отключить его, используя автоматический выключатель или вытаскивая вилку из розетки – в результате искры может возникнуть пожар.
- Вилка электропитания должна быть плотно вставлена в розетку. В противном случае это может привести к поражению электрическим током, перегреву и даже возгоранию.
- Не спутывайте, не сжимайте и не тяните за сетевой шнур – это может привести к его повреждению. Неисправный сетевой шнур может привести к поражению электрическим током или к пожару.
- Не используйте удлинители и не включайте прибор в розетку, в которую включены другие потребители электроэнергии.
- При возникновении неполадок сначала отключите прибор при помощи пульта дистанционного управления (ПДУ), а затем отключите его от электросети.
- Не трогайте поворачивающиеся лопасти. Они могут зажать Ваш палец, а также это может привести к повреждению деталей прибора.
- Не прикасайтесь к кнопкам на внутреннем блоке прибора влажными руками.
- Никогда не вставляйте палки и другие посторонние предметы в отверстия на корпусе прибора во время его работы – это может привести к травме и выходу прибора из строя.
- Не устанавливайте никакие предметы (особенно сосуды с водой либо другие жидкостями) на наружный или внутренний блок прибора.
- Не промывайте прибор водой – это может привести к поражению электротоком.
- При одновременной работе прибора и приборов с открытым пламенем (газовая плита и т.п.) следует часто проветривать помещение. Недостаточное проветривание может привести к нехватке кислорода.
- Не допускается попадание потока воздуха на газовые горелки и плиты.
- Никогда не допускайте детей к работе с прибором.

ОСТОРОЖНО!

- Не устанавливайте прибор под прямыми солнечными лучами.
- Не блокируйте входное или выходное воздушные отверстия – это снизит охлаждающую или нагревающую способности и может привести к выходу прибора из строя.
- Длительное пребывание под потоком холодного воздуха приведет к ухудшению Вашего физического состояния и вызовет проблемы со здоровьем.
- Во время работы прибора закройте окна и двери, иначе охлаждающая и нагревающая способности будут снижены.
- Данный прибор запрещается устанавливать в помещениях с повышенной влажностью, а также в местах выделения паров агрессивных химических веществ!
- При повреждении сетевого шнура или иного другого узла прибора немедленно отключите его от электрической сети. При повреждении шнура питания его замену во избежание опасности должен производить изготовитель, сервисная служба или аналогичный квалифицированный персонал. В случае некавалифицированного вмешательства в устройство прибора или несоблюдении перечисленных в данном руководстве правил эксплуатации прибора гарантия аннулируется.
- Прибор не предназначен для использования лицами (включая детей) с пониженными физическими, сенсорными или умственными способностями или при отсутствии у них жизненного опыта или знаний, если они не находятся под присмотром или не проинструктированы об использовании прибора лицом, ответственным за их безопасность. Дети должны находиться под присмотром для недопущения игры с прибором.
- Особые условия по перевозке (транспортировке), реализации сплит-систем: транспортировать наружные блоки кондиционеров необходимо ТОЛЬКО в вертикальном положении, внутренние блоки могут быть размещены при перевозке как горизонтально, так и вертикально. Неправильная перевозка может грозить прибору заломом труб, а также перетеканием компрессорного масла по магистрали фреонаконтура. Все эти факторы провоцируют некорректную работу оборудования и его преждевременный выход из строя. Если внешний блок сплит-системы все-таки транспортировался в горизонтальном положении (но ни в коем случае не вверх дном), его необходимо перед установкой на несколько часов разместить вертикально, не вынимая из заводской упаковки.

ВНИМАНИЕ!

- Данная система кондиционирования воздуха может использоваться только в бытовых целях!
- При возникновении чрезвычайной ситуации в работе прибора (запах гари, посторонний шум и т.п.) немедленно отключите его от электросети.
- Риск поражения электротоком! Никогда не пытайтесь произвести самостоятельный ремонт прибора – это может привести к поражению электротоком.

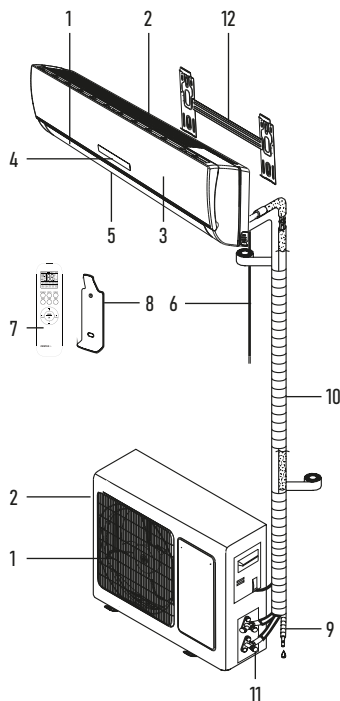
2. КОМПЛЕКТНОСТЬ

- Система кондиционирования воздуха типа «Сплит»:
 - Наружный блок – 1 шт.
 - Внутренний блок – 1 шт.
 - Монтажная панель внутреннего блока – 1 шт.
 - Пульт дистанционного управления (ПДУ) – 1 шт.
 - Настенное крепление для ПДУ – 1 шт.
 - Батарея для ПДУ* – 2 шт.
 - Средства для монтажа (лента ПВХ, гусак, сливная гофрированная труба, декоративное пластиковое кольцо, 4 накидные гайки, монтажная мастика) – 1 комплект
 - Сетчатый фильтр – 2 шт.
 - Руководство пользователя – 1 шт.
 - Фильтры:
 - Антибактериальный фильтр серебря-ион* – 1 шт.
 - Биофильтр* – 1 шт.
 - Компонентный фильтр – 1 шт.
 - Угольный (карбонный) фильтр* – 1 шт.

* поставляются опционально

3. ОПИСАНИЕ ПРИБОРА УСТРОЙСТВО СПЛИТ-СИСТЕМЫ

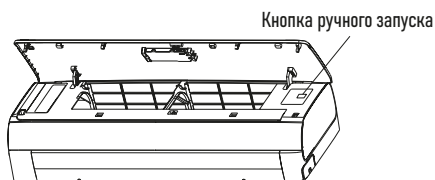
1. Выходное воздушное отверстие
2. Входное воздушное отверстие
3. Лицевая панель
4. Дисплей
5. Жалюзи
6. Шнур питания
7. ПДУ
8. Настенное крепление для ПДУ
9. Дренажный шланг
10. Хладагент/Труба для жидкости
11. Отсечный клапан
12. Монтажная панель внутреннего блока



4. УПРАВЛЕНИЕ ПРИБОРОМ ФУНКЦИЯ РУЧНОГО ЗАПУСКА

Если пульт дистанционного управления был утерян или сели батарейки, вы можете воспользоваться кнопкой ручного запуска.

Для этого аккуратно приподнимите переднюю панель внутреннего блока и кратковременно нажмите кнопку ручного запуска. Сплит-система начнет работать в автоматическом режиме. Повторное нажатие на кнопку ручного запуска приведет к выключению прибора.

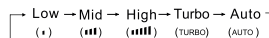


ПУЛЬТ ДИСТАНЦИОННОГО УПРАВЛЕНИЯ НАЗНАЧЕНИЕ КНОПОК ПДУ КНОПКА «ОХЛАЖДЕНИЕ»

Нажатие на кнопку включает режим «Охлаждение».

КНОПКА «СКОРОСТЬ»

Каждое нажатие на кнопку изменяет скорость вращения вентилятора внутреннего блока (скорость выходящего воздуха) следующим образом:

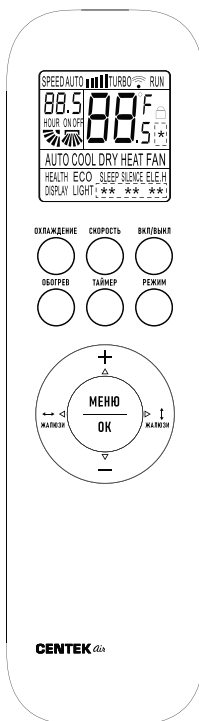


«Низкая» / «Средняя» / «Высокая» / «Турбо» / «Авто».

На дисплее пульта высвечивается индикация соответствующей скорости вентилятора. Скорость вентилятора, задаваемая автоматически, зависит от разницы между заданной целевой температуры и температуры окружающего воздуха. В режиме вентиляции режим автоматической скорости вентилятора недоступен. Режим «Турбо» недоступен в автоматическом режиме.

КНОПКА «ВКЛ/ВЫКЛ»

Нажатие на кнопку включает кондиционер, на дисплее пульта высвечивается индикатор ON, повторное нажатие выключает кондиционер, на дисплее пульта высвечивается индикатор OFF. При включении кондиционера устанавливаются предыдущие настройки работы.



КНОПКА «ОБОГРЕВ»

Нажатие на кнопку включает режим «Обогрев».

КНОПКА «ТАЙМЕР»

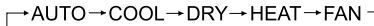
Настройка таймера включения кондиционера (TIMER ON). Нажатие на кнопку «ТАЙМЕР» при выключенном пульте дистанционного управления запускает таймер включения кондиционера, на дисплее отображается индикатор TIMER ON и время таймера. Диапазон установки времени – от 0,5 часа (30 минут) до 24 часов. Для настройки желаемого времени таймера включения кондиционера нажмите кнопки «Вверх/вниз». Каждое нажатие этих кнопок задаст увеличение или уменьшение времени на 0,5 часа (30 минут). По достижении значения таймера 10 часов каждое нажатие этих кнопок задаст увеличение или уменьшение времени на 1 час. Для активации таймера включения кондиционера повторно нажмите на кнопку «ТАЙМЕР». На дисплее пульта отобразятся настройки работы кондиционера после его включения по таймеру. При необходимости их можно изменить. Через заданное время кондиционер автоматически включится с установленными настройками.

Настройка таймера выключения кондиционера (TIMER OFF). Нажатие на кнопку «ТАЙМЕР» при включенном пульте дистанционного управления запускает таймер выключения кондиционера, на дисплее отображается индикатор TIMER OFF и время таймера. Диапазон установки времени – от 0,5 часа (30 минут) до 24 часов. Для настройки желаемого времени таймера включения кондиционера нажмите кнопки «Вверх/вниз». Каждое нажатие этих кнопок задаст увеличение или уменьшение времени на 0,5 часа (30 минут). По достижении значения таймера 10 часов каждое нажатие этих кнопок задаст увеличение или уменьшение времени на 1 час. Для активации таймера выключения кондиционера повторно нажмите на кнопку «ТАЙМЕР». Через заданное время кондиционер автоматически выключится.

КНОПКА «РЕЖИМ»

Каждое нажатие на кнопку изменяет режим работы кондиционера в следующей последовательности: «Автоматический» / «Охлаждение» / «Осушение» / «Обогрев» / «Вентиляция».

На дисплее пульта высвечивается индикация соответствующего режима.



В автоматическом режиме кондиционер, в зависимости от температуры воздуха в помещении, автоматически выбирает режим охлаждения или обогрева, создавая комфортные условия для пользователя. Целевая температура не отображается на дисплее пульта управления, и ее изменение невозможно.

В режиме вентиляции кондиционер включает только вентилятор внутреннего блока. В данном режиме кондиционер не поддерживает температуру в помещении. Целевая температура не отображается на дисплее пульта управления, и ее изменение невозможно.

ВНИМАНИЕ! Кондиционер не дает притока свежего воздуха!

КНОПКИ «←→↕ЖАЛЮЗИ»

Нажатие кнопки активирует качание горизонтального/вертикального жалюзи внутреннего блока, изменяющего направления выходящего воздуха по вертикали/горизонтально, на дисплее пульта высвечивается индикатор . Дождитесь, когда жалюзи займет необходимое положение, и повторно нажмите на кнопку, чтобы остановить качание.

Для предотвращения образования на жалюзи конденсата не допускайте длительного направления воздушного потока вниз в режимах охлаждения и осушения. Во избежание поломки жалюзи не регулируйте его положение вручную.

КНОПКА УВЕЛИЧЕНИЯ ТЕМПЕРАТУРЫ (+)

Каждое нажатие на кнопку увеличивает значение температуры на 1 °C в диапазоне +16...+32 °C. Заданное значение температуры отображается на дисплее пульта и лицевой панели внутреннего блока.

КНОПКА УМЕНЬШЕНИЯ ТЕМПЕРАТУРЫ (-)

Каждое нажатие на кнопку уменьшает значение температуры на 1 °C в диапазоне +16...+32 °C. Заданное значение температуры отображается на дисплее пульта и лицевой панели внутреннего блока.

КНОПКА «МЕНЮ/ОК»

Нажмите кнопку «МЕНЮ», чтобы перейти в режим выбора функций. С помощью кнопок выберите нужную вам функцию. Затем нажмите кнопку «ОК» для подтверждения включения выбранной функции.

Символы всех доступных функций будут мигать при выборе.

РЕЖИМ HEALTH

Когда устройство включено, нажмите кнопку «МЕНЮ», затем кнопками выберите режим HEALTH на дисплее пульта. Когда символ HEALTH будет мигать, нажмите кнопку «ОК», чтобы активировать функцию здоровья. Повторное нажатие выключит режим.

РЕЖИМ ECO

В режиме охлаждения кондиционер переходит в режим ECO, потребляющий наименьшее количество электроэнергии, и автоматически выводит из него через 8 часов. Режим ECO недоступен на кондиционере с фиксированной частотой. Изменение режимов или выключение пульта автоматически отключит функцию ECO. В режиме охлаждения нажмите кнопку «МЕНЮ», затем кнопками выберите символ ECO на дисплее пульта. Когда символ ECO будет мигать, нажмите кнопку «ОК», чтобы активировать функцию ECO. Повторное нажатие выключит режим.

Примечание: потребление электроэнергии зависит от температуры окружающей среды, конструкции дома и т. д., и если температура окружающей среды высокая или дом достаточно давно сдан в эксплуатацию, будьте осторожны при использовании режима ECO.

РЕЖИМ SILENCE

Когда устройство включено, нажмите кнопку «МЕНЮ», затем кнопками выберите режим SILENCE на дисплее пульта. Когда символ SILENCE будет мигать, нажмите кнопку «ОК», чтобы активировать бесшумный режим. Повторное нажатие выключит режим.

РЕЖИМ ELE.H*

Когда устройство включено, нажмите кнопку «МЕНЮ», затем кнопками выберите режим ELE.H на дисплее пульта. Когда символ ELE.H будет мигать, нажмите кнопку «ОК», чтобы активировать функцию автономного обогрева. Блок автоматически активирует функцию дополнительного обогрева в зависимости от температуры окружающей среды, чтобы ускорить нагрев. Повторное нажатие выключит режим.

*Эта кнопка недоступна на некоторых моделях.

РЕЖИМ I-FEEL

Когда устройство включено, нажмите кнопку «МЕНЮ», затем кнопками выберите режим I-FEEL на дисплее пульта. Когда символ I-FEEL будет мигать, нажмите кнопку «ОК», чтобы активировать режим. В этом режиме датчик, встроенный в пульт, измеряет температуру воздуха в том месте, где находится, и передает информацию на внутренний блок кондиционера. Таким

образом сплит-система оптимизирует свою работу так, чтобы заданные параметры достигли комфортного уровня по месту нахождения пульта. На дисплее также загорается индикатор . Повторное нажатие выключит режим.

РЕЖИМ ANTI-F

После закрытия створок внутреннего блока в режимах охлаждения, осушения или автоматическом (охлаждение), прибор будет продолжать работу в течение примерно 3 минут, чтобы высушить влагу на испарителе. Таким образом предотвратив накопление бактерий на испарителе, которое вызывает грибок и странный запах и вреден для здоровья. Когда устройство выключено, нажмите кнопку «МЕНЮ», затем кнопками выберите режим ANTI-F на дисплее пульта. Когда символ ANTI-F будет мигать, нажмите кнопку «ОК», чтобы активировать функцию. Повторное нажатие выключит режим.

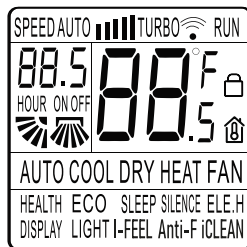
ПЕРЕКЛЮЧЕНИЕ ГРАДУСОВ F - °C

Для того чтобы переключить значение температуры на пульте с Фаренгейтов на Цельсий, удерживайте одновременно кнопки «ОХЛАЖДЕНИЕ» и «ОБОГРЕВ» на протяжении 3 секунд.

БЛОКИРОВКА КНОПОК ПУЛЬТА УПРАВЛЕНИЯ

Нажмите кнопки «ОБОГРЕВ» и «РЕЖИМ» одновременно и удерживайте не менее 3 секунд, чтобы активировать или деактивировать функцию блокировки кнопок пульта управления. При активации данной функции на пульте будет отображаться индикатор .

ДИСПЛЕЙ ПУЛЬТА УПРАВЛЕНИЯ



Индикаторы режимов работы

←AUTO→COOL→DRY→HEAT→FAN→

SPEED – индикаторы скорости вращения вентилятора.

← Low → Mid → High → Turbo → Auto →
(+) (■) (■■■) (TURBO) (AUTO)



88.5 – индикатор температуры.



– индикаторы качания жалюзи.



HEALTH – индикатор режима «Здоровье».



ECO – индикатор режима ECO.



– индикатор включения блокировки кнопок пульта управления.



I-FEEL – индикатор режима I-FEEL.



DISPLAY – индикатор выключения подсветки дисплея на лицевой панели внутреннего блока.



LIGHT – индикатор работы подсветки дисплея пульта.



SLEEP – индикатор включения ночного режима работы.



SILENCE – индикатор включения бесшумного режима.



ELE.H – индикатор режима автономного обогрева.



ON/OFF – индикаторы включения/выключения кондиционера.



88.5 – индикатор таймера включения / таймера выключения кондиционера.



• – индикатор приема сигнала.

УСТАНОВКА И ЗАМЕНА БАТАРЕЙ

Для питания ПДУ используются две батареи типа AAA.

Откройте крышку отсека элементов питания и вставьте батареи в соответствии с символами «+» и «-», указанными на стенке отсека. Для замены батарей проделайте ту же операцию.

Примечания

1. При замене не используйте старые батареи или батареи других типов – это может привести к нарушению нормальной работы ПДУ.
2. Если Вы не пользуетесь ПДУ более 1 месяца, извлеките батареи из ПДУ, так как они могут протечь и повредить ПДУ.
3. При ежедневной эксплуатации прибора срок службы элементов питания составляет около 6 месяцев.
4. Производите замену батарей, если отсутствует звуковое подтверждение приема команд дистанционного управления или пропал значок передачи сигнала.

5. ТЕХНИЧЕСКОЕ ОБСЛУЖИВАНИЕ И УХОД ЗА ПРИБОРОМ

ВНИМАНИЕ! Перед обслуживанием прибора отключите его от электросети.

УХОД ЗА ПЕРЕДНЕЙ ПАНЕЛЬЮ ВНУТРЕННЕГО БЛОКА

Тщательный уход и своевременная чистка прибора продлевают срок его службы и экономят электроэнергию.

Следуйте следующим рекомендациям во время чистки:

- встаньте на устойчивую поверхность, иначе при падении Вы можете повредить прибор или нанести себе травму;
- во избежание травм при снятии передней панели не прикасайтесь к металлическим деталям корпуса;
- при чистке передней панели прибора и пульта дистанционного управления в случае, если не удается удалить загрязнение сухой салфеткой, воспользуйтесь влажной салфеткой.

Примечания

1. Не промывайте прибор и ПДУ под водой!
2. Не используйте для чистки спиртосодержащие жидкости, бензин, масла или полировочные средства.
3. Не оказывайте сильного давления на поверхность передней панели – это может привести к ее падению.
4. Не используйте для чистки абразивные чистящие средства или металлические мочалки во избежание повреждения поверхности корпуса прибора.
5. Температура воды не должна превышать 45 °C – это может привести к деформации или потере цвета пластика.

ЧИСТКА ВОЗДУШНЫХ ФИЛЬТРОВ

1. Снимите защитные сетки на передней панели прибора. Извлеките воздушные фильтры.
2. Очистите фильтры с помощью пылесоса или промойте водой. Если фильтры сильно загрязнены, промойте их теплой водой с использованием мягкого моющего средства. Тщательно просушите фильтры.
3. Установите фильтры на место и закройте защитные сетки.

ТЕХНИЧЕСКОЕ ОБСЛУЖИВАНИЕ

В конце сезона

Необходимо провести следующие действия:

- включите на длительное время сплит-систему в режиме «Вентиляция»;
- после этого отключите прибор от сети;
- очистите воздушные фильтры;
- протрите внутренний и наружный блоки мягкой сухой салфеткой;
- выньте батареи из ПДУ.

В начале сезона

Необходимо выполнить следующие действия:

- убедитесь, что места забора и выпуска воздуха на внутреннем и наружном блоках не заблокированы;
- убедитесь в отсутствии ржавчины и коррозии на наружном блоке;
- убедитесь, что воздушные фильтры очищены;
- подключите прибор к сети;
- установите батареи в ПДУ.

6. ВОЗМОЖНЫЕ НЕИСПРАВНОСТИ И МЕТОДЫ ИХ УСТРАНЕНИЯ

1	Сплит-система не запускается	<ul style="list-style-type: none">– Вилка вставлена неплотно в розетку электропитания– Разряжены батарейки в ПДУ– Сработала защита– Недостаточное напряжение электросети
2	Воздух не охлаждается или не нагревается	<ul style="list-style-type: none">– Заблокированы места забора и выпуска воздуха– Температура настроена неправильно– Загрязнен воздушный фильтр
3	Сбои в управлении сплит-системой	При больших помехах (слишком большой уровень статического электричества, сбои в сети электропитания) прибор может работать с перебоями. В этом случае отключите систему кондиционирования от сети и снова включите через 2-3 секунды
4	Не сразу срабатывает	Изменение режима во время работы сработает через 3 минуты
5	Неприятный запах	Во время работы сплит-система может поглотить неприятный запах (например, мебели, сигарет), который выдувается вместе с воздухом
6	Шум текущей воды	<ul style="list-style-type: none">– Вызван циркуляцией хладагента в системе кондиционирования и не является неполадкой– Звук размораживания во время обогрева
7	Звук потрескивания	Звук может быть вызван расширением или сжатием передней панели в результате изменения температуры
8	Из выпускного отверстия выплывает влага	Влага возникает, если воздух в помещении становится очень холодным из-за выпуска холодного воздуха в режиме охлаждения или осушения
9	При запуске режима «Обогрев» воздух поступает не сразу	Сплит-система не готова подавать достаточно теплого воздуха. Пожалуйста, подождите 2-5 минут
10	В режиме обогрева подача воздуха прекращается на 5-10 минут	Прибор автоматически размораживается, снаружи появляются испарения. После размораживания система кондиционирования автоматически продолжит работу
11	ПДУ работает неправильно	<ul style="list-style-type: none">– Есть препятствия между приемником сигнала и ПДУ– Разряжены батарейки

ФУНКЦИЯ РАЗМОРОЗКИ

При холодной погоде на наружном блоке сплит-системы возможно скопление снега и/или образование наледи, что отрицательно сказывается на работе кондиционера и может привести к выходу наружного блока из строя. Особо сильно проявляется во время работы на обогрев помещения в режиме теплового насоса: в процессе отбора тепла с улицы внешний радиатор и вентилятор очень сильно охлаждаются, что приводит к образованию наледи и сосулек. Во избежание возможных проблем сплит-система оснащена функцией разморозки. Она работает полностью самостоятельно. Прибор начнет подогрев наружного блока за счет переключения компрессора в режим охлаждения при отключенном вентиляторе. При таком режиме работы охлаждение в помещении будет малозаметно, а внешний блок быстро нагреется.

Важно заметить, что функция разморозки не отменяет необходимость установки зимнего комплекта, если необходимо обеспечить круглогодичную работу кондиционера в северных районах.

7. МОНТАЖ СПЛИТ-СИСТЕМЫ

ВНИМАНИЕ!

- Перед монтажом оборудования рекомендуется детально ознакомиться с данной инструкцией.
- Работы по монтажу должны производиться только квалифицированным уполномоченным персоналом в соответствии с Правилами устройства электроустановок.
- Сплит-система должна быть надежно заземлена.
- Перед включением сплит-системы тщательно проверьте соединение труб и проводов.
- Минимальная длина трубопровода хладагента составляет 2 метра (в зависимости от модели кондиционера). Это ограничение необходимо для снижения вибрации и шума.
- Запрещается устанавливать прибор в прачечной или ванной комнате.
- Вилка электропитания должна быть доступна после установки прибора.
- При монтаже сплит-системы могут понадобиться детали, не включенные в комплект поставки. Такие детали приобретаются самостоятельно.

РАСПОЛОЖЕНИЕ ВНУТРЕННЕГО БЛОКА

- Вдали от источников тепла, легковоспламеняющегося газа и дыма.
 - В хорошо проветриваемом месте.
 - На расстоянии не менее 1 м от беспроводного оборудования (например, телевизора, радио и т. д.).
 - Крепится на стене, которая может выдержать вес сплит-системы и не будет создавать шума при работе прибора.
 - Расстояние между внутренним блоком и полом должно быть больше 2,3 м.
 - Проверьте расстояния для установки, как показано на рис. 1.
 - Задняя панель внутреннего блока должна быть расположена как можно ближе к стене.
- Все чертежи являются схематичными.

РАСПОЛОЖЕНИЕ НАРУЖНОГО БЛОКА

- Вдали от источников тепла, легковоспламеняющегося газа и дыма.
- В хорошо проветриваемом месте, защищенном от дождя, снега и прямых солнечных лучей.
- Работа прибора не мешает вашим соседям шумом или водой из дренажной трубы.
- Место установки должно быть в легком доступе для обслуживания наружного блока.
- Наружный блок должен крепиться на прочный и надежный фундамент, который не приведет к увеличению шума или вибраций.
- Для достижения высокой эффективности охлаждения убедитесь, что передняя, задняя, левая и правая стороны прибора находятся на открытой площадке.
- Проверьте расстояния для установки, как показано на рис. 4.

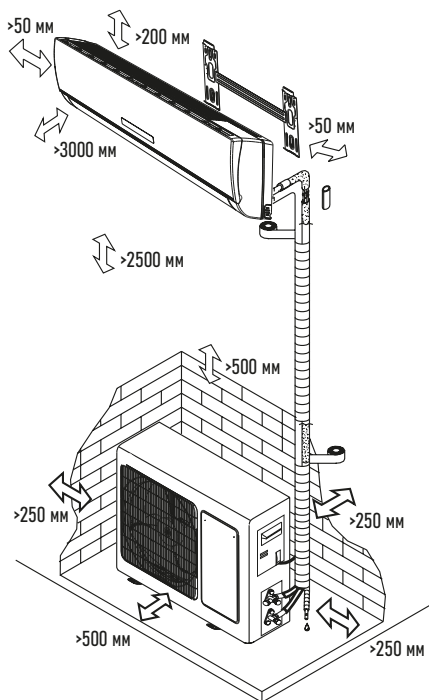


Рисунок 4

РАЗНОСТЬ ВЫСОТ

Убедитесь, что разность уровней (высоты) внутреннего и наружного блоков не более 5 метров (рис. 5).

Если протяженность труб более 5 м, но менее 20 м, необходимо дополнить хладагент в соответствии с таблицей 1.

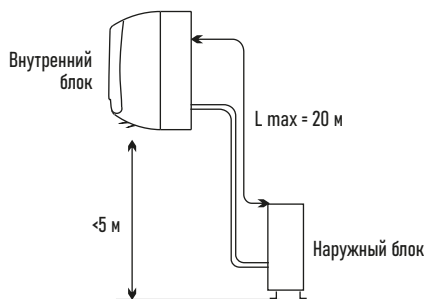


Рисунок 5

Таблица 1

Мин. длина трубы (м)	Максимально допустимая длина трубы без дополнительной заправки хладагента (м)	Предельно допустимая длина трубы (м)	Предельно допустимая высота между внутр. и внеш. блоками (м)	Количество дополнительного хладагента (г/м)	
				< 12000 BTU/h	> 18000 BTU/h
2	5	модели: 7/12 - 25 метров, 18/24 - 30 метров	модели: 7/12 - 12 метров, 18/24 - 18 метров	20	30

УСТАНОВКА МОНТАЖНОЙ ПАНЕЛИ

- Расположите металлическую монтажную панель внутреннего блока на стене в соответствии с рис. 6.
- Для надежной фиксации монтажной панели в стене должно быть не менее 4 отверстий для крепления. Убедитесь, что монтажная панель выровнена по горизонтали.
- Просверлите отверстие в стене диаметром 70 мм, оно должно быть слегка наклонено наружу.
- Отрежьте трубку из ПВХ под небольшим углом длиной немного короче, чем толщина стены, и вставьте ее в отверстие (рис. 7).

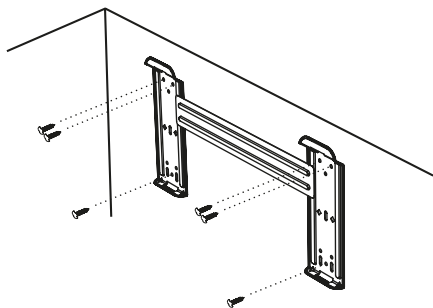


Рисунок 6

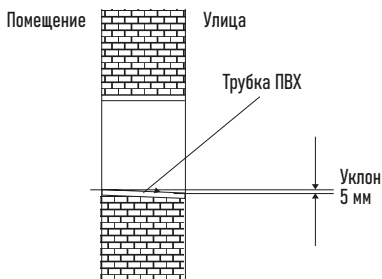


Рисунок 7

УСТАНОВКА ВНУТРЕННЕГО БЛОКА

Вывести монтажные трубы из внутреннего блока можно с разных сторон, как показано на рис. 9. Выберите наиболее подходящую вам сторону.

1. Подключение труб с правой стороны.
 - Вытащите шланг из нижней части шасси и подключите дренажную трубу. Надежно закрепите соединение шланга.
 - Подключите сигнальный провод к внутреннему блоку (не подключайте источник питания).
 - Расположите соединительные трубы, кабель, дренажный шланг, как показано на рис. 8, а затем подсоедините дренажный шланг к сливному отверстию. Дренажный шланг должен быть проложен под наклоном (вниз) (рис. 10). Скрепите соединительные трубы, кабели и дренажный шланг вместе виниловой лентой. Обеспечьте достаточное пространство между дренажной трубой и землей. Не ставьте дренажную трубу в воду или канаву.
2. Подключение труб с левой стороны.
 - Переместите выпускную трубку в левую сторону и снимите крышку с правой стороны. Закрепите трубы в пазу внутреннего блока с помощью фиксатора трубы (рис. 11).

Следующие этапы монтажа такие же, как в предыдущем пункте.

ПРИМЕЧАНИЯ:

- Повесьте внутренний блок на монтажную панель и убедитесь, что он расположен по центру панели.
- Перемещайте внутренний блок в левую и правую стороны монтажной панели до тех пор, пока крючки плотно не войдут в пазы (до щелчка).

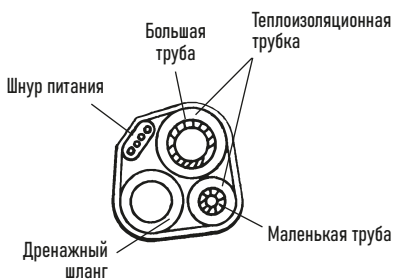


Рисунок 8

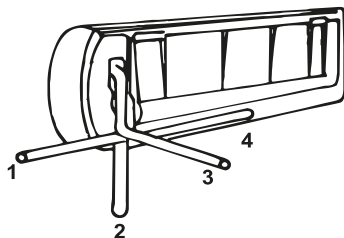


Рисунок 9

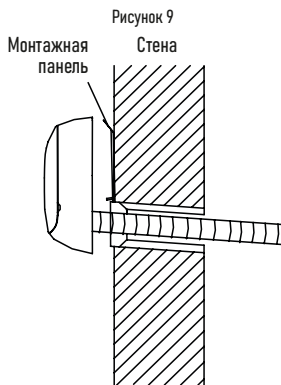


Рисунок 10

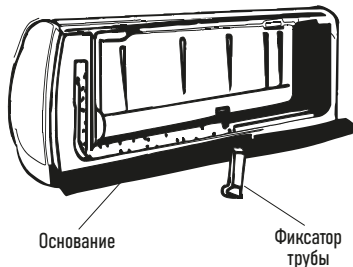


Рисунок 11

УСТАНОВКА НАРУЖНОГО БЛОКА

Если требуются кронштейны для установки наружного блока, вам необходимо приобрести их самостоятельно.

- Соберите монтажную раму и опоры с помощью прилагаемых 6 винтов, пружинных шайб и гаек.
- Определите места для монтажа левой и правой опор. Убедитесь, что левая и правая опоры находятся на одном уровне. Просверлите 6 или более отверстий на стене в соответствии с размерами опор сплит-системы.
- Закрепите монтажную раму на стене.
- Закрепите наружный блок с помощью 4 болтов на монтажных кронштейнах. Соединение должно быть плотным и надежным.
- При установке наружного блока его следует подвешивать с помощью тросов, чтобы предотвратить падение.
- При установке или ремонте инструменты и компоненты должны быть защищены от падения.
- Регулярно проверяйте надежность монтажной рамы.

- Закройте внешние отверстия в стене с помощью уплотнительной резинки или шпательки.

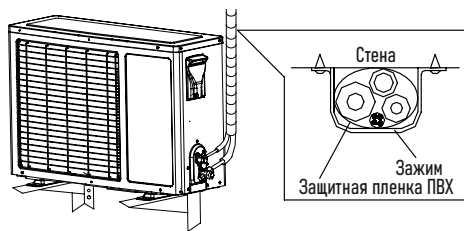


Рисунок 13

СОЕДИНЕНИЕ ТРУБ

- Снимите крышку клапана наружного блока.
- Выровняйте гайку с центром резьбы и плотно закрутите гайку рукой.
- Плотно закрутите гайку торсионным гаечным ключом до щелчка (рис. 12).
- Для подключения трубки рекомендуется использовать торсионный гаечный ключ. Использование обычного гаечного ключа может привести к повреждению резьбового соединения. Для выбора необходимой силы закручивания используйте данные из таблицы 2.
- Радиус изгиба трубы не должен быть слишком маленьким, иначе труба может сломаться, поэтому обслуживающий персонал должен использовать трубогиб для изгиба трубки.
- Не допускайте попадания воды, пыли или песка в трубу.

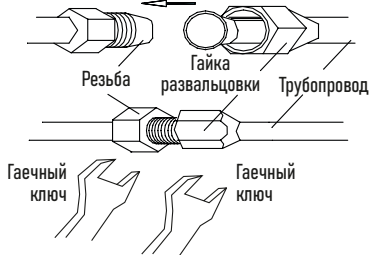


Рисунок 12

Таблица 2

Размер трубы, мм (дюйм)	Крутящий момент (Н·м)
∅ 6.35 (1/4")	15-20
∅ 9.52 (3/8")	35-40
∅ 12.70 (1/2")	50-55
∅ 15.88 (5/8")	68-82

ОБВЯЗКА ТРУБ

- Аккуратно обвяжите трубы защитной ПВХ-лентой, стараясь не повредить трубопровод и дренажную трубу.
- Обязанка должна начинаться от нижней части наружного блока к внутреннему блоку.
- Закрепите ПВХ-ленту липкой лентой, для более надежной фиксации.
- Дренажная труба должна быть слегка наклонена вниз, чтобы обеспечить слив воды.
- Если внутренний блок ниже наружного блока, проложите дренажную трубу отдельно, чтобы предотвратить слив воды в дом.
- Закрепите трубы на стене с помощью специальных скоб (рис. 13).

ВАКУУМИРОВАНИЕ

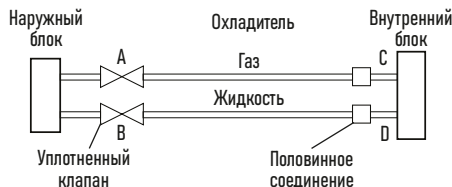
ВНИМАНИЕ! Влажный воздух в системе охлаждения может вызвать неполадки в работе компрессора.

При монтаже влажный воздух из помещения или с улицы заполняет медные трубки. Если его не удалить, он попадет в систему. В результате компрессор будет работать с большей нагрузкой, что приведет к перегреву. Наличие влаги также негативно сказывается на работоспособности системы. Это объясняется тем, что фреон, которым заправлена сплит-система, содержит некоторое количество масла для смазки элементов изнутри. Это масло гигроскопично, но напитавшись водой, оно менее эффективно смазывает внутренние элементы, а это приводит к их преждевременному износу. Удалить воздух из системы можно при помощи вакуумного насоса. Также вам понадобится трубка высокого давления, группа из двух манометров: высокого и низкого давления (рис. 14).

Не открывая клапанов на управляющих вентилях, по входу с золотником подключите шланг от вакуумного насоса, включите оборудование. Оно должно работать 15-30 минут. За это время вытягивается весь воздух, пары, остатки азота.

После отключите насос, закройте вентиль насоса, но не отсоединяйте и оставьте еще на 15-20 минут. Все это время нужно наблюдать за показаниями манометров. Если система герметична, стрелки манометров замрут на месте, изменение давления не произойдет. Если стрелки меняют свое положение, значит, где-то есть утечка и ее необходимо устранить. Найдите ее с помощью мыльной пены и подтяните соединение (обычно проблема находится в месте подсоединения медных трубок к выходам блока).

Если все нормально, не отключая шланг насоса, полностью откройте клапан, который находится внизу. Внутри системы послышатся звуки – фреон заполняет систему. Теперь быстро откройте шланг вакуумного насоса. Из клапана может выйти некоторое количество ледяного фреона (выполняйте это действие в перчатках, чтобы предотвратить обморожение). Затем откройте полностью клапан вверх (где подключена более тонкая трубка). Установка сплит-системы завершена.



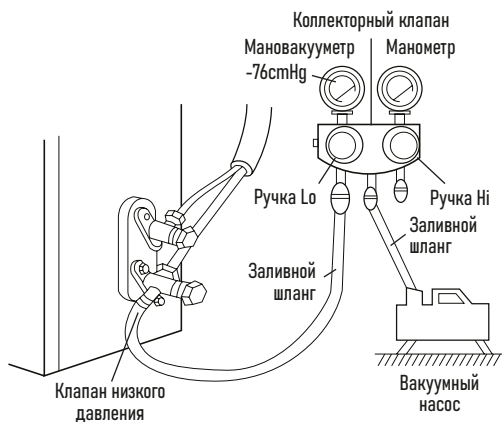


Рисунок 14

- Подключите соединительные провода в соответствии со схемой на стр. 9 и рис. 15.
- Установите крышку электрощитка в исходное положение.

ПРИМЕЧАНИЯ:

- Убедитесь, что все провода надежно подсоединены, не ослабевают или не разъединяются.
- Приведенные схемы являются общими для всех моделей, и они могут несколько отличаться от вашей модели.



Рисунок 15

ЭЛЕКТРОПОДКЛЮЧЕНИЕ

Соединительные провода должны соответствовать таблице 3.

1. Внутренний блок.
 - Откройте верхнюю крышку на максимальное положение.
 - Снимите крышку электрощитка с прибора. Ослабьте винт на соединительной крышке.
 - Демонтируйте нажимную пластину.
 - Подсоедините провода питания и сигнальный провод в соответствии со схемой на стр. 9 и рис. 15.
 - Плотной закройте винт крышки электрощитка и закройте крышку внутреннего блока.
2. Наружный блок.
 - Снимите крышку электрощитка.

Таблица 3

Модель	Верхняя крышка	Соединительная силовая кабель	Сигнальный кабель	Кабель питания
≤ 18000 BTU/h	Максимальная длина	10 м	10 м	5 м
≤ 24000 BTU/h	Площадь поперечного сечения	≥ 2,5 мм ²	≥ 1,5 мм ²	≥ 1,5 мм ²
		≥ 2,5 мм ²	≥ 1,5 мм ²	≥ 2,5 мм ²

УСТАНОВОЧНЫЕ ДАННЫЕ ДЛЯ НАРУЖНЫХ БЛОКОВ

Модель	A	B	C
CT-65ADC07, CT-65ADC09	480	253	719
CT-65ADC12	480	253	719
CT-65ADC18	480	283	780
CT-65ADC24	545	315	867
Модель	D	E	F
CT-65ADC07, CT-65ADC09	649	232	450
CT-65ADC12	649	232	450
CT-65ADC18	708	258	530
CT-65ADC24	785	281	548

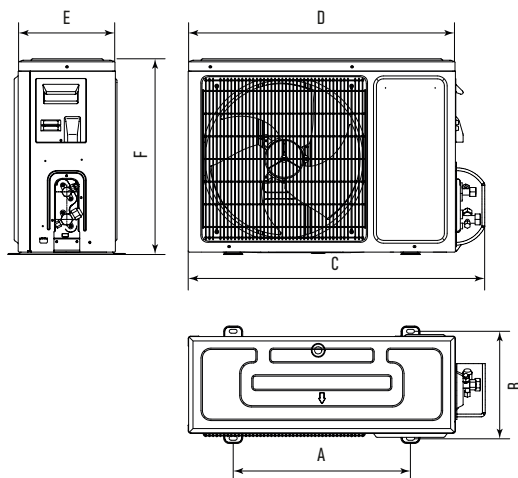


СХЕМА ЭЛЕКТРИЧЕСКОГО ПОДКЛЮЧЕНИЯ: ВНУТРЕННИЙ БЛОК

CT-65ADC07

CT-65ADC09, CT-65ADC12, CT-65ADC18, CT-65ADC24

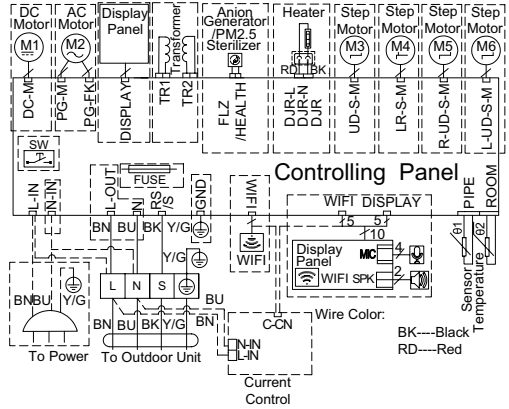
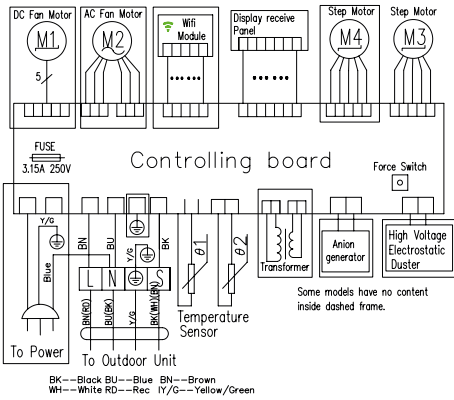
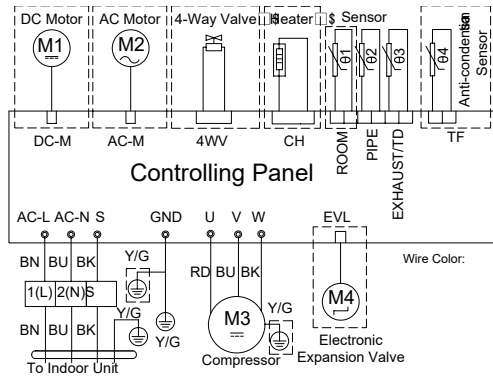


СХЕМА ЭЛЕКТРИЧЕСКОГО ПОДКЛЮЧЕНИЯ: НАРУЖНОЙ БЛОК



ХАРАКТЕРИСТИКИ КАБЕЛЕЙ

Модель	Электрический кабель				Межблочный кабель			
	Длина, м	Кол-во жил кабеля, шт	Сечение, мм ²	Материал внешней оплетки	Длина, м	Кол-во жил кабеля, шт	Сечение, мм ²	Материал внешней оплетки
CT-65ADC07	1,5	3	1	Поливинилхлорид	4	5	1	Поливинилхлорид
CT-65ADC09	1,5	3	1	Поливинилхлорид	4	5	1	Поливинилхлорид
CT-65ADC12	1,5	3	1	Поливинилхлорид	4	5	1	Поливинилхлорид
CT-65ADC18	1,5	3	1,5	Поливинилхлорид	4	3	1,5	Поливинилхлорид
CT-65ADC24	1,5	3	2,5	Поливинилхлорид	4	3	2,5	Поливинилхлорид

8. ТЕХНИЧЕСКИЕ ХАРАКТЕРИСТИКИ

МОДЕЛЬ		СТ-65ADC07	СТ-65ADC09	СТ-65ADC12	СТ-65ADC18	СТ-65ADC24	
Источник питания		В/Гц	рекомендованный диапазон - 220-240 /-50, допустимый - 120-260 /-50*				
Охлаждение	Производительность	BTU/h	7000	9000	12000	18000	24000
		Вт	2200 (500-2340)	2650 (600-3100)	3500 (800-3800)	5100 (1300-5400)	6700 (1300-7000)
	Ном. мощность	Вт	685	825	1090	1590	2090
	Ном. ток	А	3.6 (0.7-4.63)	4.1 (0.9-5.2)	5.5 (0.8-6.6)	7.4 (1.8-8.5)	9.5 (1.7-10.9)
	EER		3.25	3.25	3.25	3.25	3.25
Обогрев	Производительность	BTU/h	7000	9000	12000	18000	24000
		Вт	2300 (500-2420)	2850 (600-3200)	3650 (800-4000)	5300 (1300-5500)	6800 (1300-7200)
	Ном. мощность	Вт	635	745	1010	1470	1880
	Ном. ток	А	3.3 (0.7-4.13)	3.44 (0.9-5.7)	3.9 (0.8-6.1)	6.5 (1.5-8.0)	9 (1.7-10.4)
	COP		3.78	3.78	3.78	3.78	3.78
Циркуляция воздуха		(м³/ч)	550	550	650	880	950
Компрессор	Тип		Роторный инвертор	Роторный инвертор	Роторный инвертор	Роторный инвертор	Роторный инвертор
	Производитель		TOSHIBA/GMCC	TOSHIBA/GMCC	TOSHIBA/GMCC	TOSHIBA/GMCC	SANYO
Хладагент			R32	R32	R32	R410A	R32
Заправка хладагента		г	320	320	400	1000	800
Макс. давление на выходе/всасывания		МПа	4.3/2.5	4.3/2.5	4.3/2.5	4.3/2.5	4.3/2.5
Диаметр соединительных труб	жидкость	дюйм	1/4	1/4	1/4	1/4	1/4
	газ	дюйм	3/8	3/8	3/8	1/2	1/2
Уровень шума (внутр. блок)		дБ(А)	18	18	19	28	29
Внутренний блок	Габариты (ШхВхГ)	мм	690x283x199	690x283x199	750x285x200	900x310x225	900x310x225
	Упаковка (ШхВхГ)	мм	753x264x340	753x264x340	813x264x340	963x289x375	963x289x375
	Вес нетто	кг	6.5	6.5	7.5	9.5	11
	Вес брутто	кг	8.5	8.5	9	12	14
Уровень шума (наружный блок)		дБ(А)	46	46	47	48	49
Наружный блок	Габариты (ШхВхГ)	мм	649x456x244	649x456x244	649x456x244	709x537x281	785x555x300
	Упаковка (ШхВхГ)	мм	818x576x338	818x576x338	818x576x338	818x576x338	913x590x385
	Вес нетто	кг	16	16	17	26	26.5
	Вес брутто	кг	18.5	18.5	18.5	29	31
Класс гидроизоляции (внутр./наруж. блок)			IPX0/IPX4	IPX0/IPX4	IPX0/IPX4	IPX0/IPX4	IPX0/IPX4
Класс электробезопасности (внутр./наруж. блок)		Class	I/I	I/I	I/I	I/I	I/I
Рабочая температура		°C	16...32	16...32	16...32	16...32	16...32
Рабочий диапазон температуры (охл./обогрев)		°C	+16...+49/ -20...+24	+16...+49/ -20...+24	+16...+49/ -20...+24	+16...+49/ -20...+24	+16...+49/ -20...+24
Класс энергоэффективности			A+	A+	A+	A	A+

*в режиме охлаждения

ТАБЛИЦА КОДОВ НЕИСПРАВНОСТЕЙ

E1	Ошибка датчика комнатной температуры воздуха
E2	Ошибка датчика температуры теплообменника наружного блока
E3	Ошибка датчика температуры теплообменника внутреннего блока
E4	Неисправность электродвигателя вентилятора внутреннего блока
E5	Ошибка линии связи между наружным и внутренним блоками
F0	Неисправность электродвигателя вентилятора наружного блока
F1	Ошибка IPM-модуля (Intelligent Power Module)
F2	Ошибка PFC-модуля
F3	Ошибка работы компрессора

F4	Ошибка датчика температуры линии нагнетания компрессора
F5	Срабатывание защиты от перегрузки компрессора
F6	Ошибка датчика наружной температуры воздуха
F7	Срабатывание защиты от низкого или высокого напряжения электропитания
F8	Ошибка линии связи модулей наружного блока
F9	Ошибка модуля EEPROM (Electrically Erasable Programmable Read Only Memory)
FA	Ошибка датчика температуры линии всасывания (неисправность 4-х ходового клапана)

9. ЗАЩИТА ОКРУЖАЮЩЕЙ СРЕДЫ, УТИЛИЗАЦИЯ ПРИБОРА

ЗАЩИТА ОКРУЖАЮЩЕЙ СРЕДЫ

Упаковка, сам прибор сделаны из материалов, которые могут быть использованы повторно. По возможности при утилизации выбрасывайте их в контейнер, предназначенный для повторно используемых материалов.

УТИЛИЗАЦИЯ ПРИБОРА

Прибор по окончании срока службы может быть утилизирован отдельно от обычного бытового мусора. Его можно сдать в специальный пункт приема электронных приборов и электроприборов на переработку. Материалы перерабатываются в соответствии с их классификацией. Сдав этот прибор по окончании его срока службы на переработку, Вы внесете большой вклад в защиту окружающей среды. Список пунктов приема электронных приборов и электроприборов на переработку Вы можете получить в муниципальных органах государственной власти.

10. ИНФОРМАЦИЯ О СЕРТИФИКАЦИИ, ГАРАНТИЙНЫЕ ОБЯЗАТЕЛЬСТВА

Товар сертифицирован в соответствии с законом «О защите прав потребителей». Этот прибор соответствует всем официальным национальным стандартам безопасности, применимым к электроприборам в Российской Федерации.

Установленный производителем в порядке п. 2 ст. 5 Федерального закона РФ «О защите прав потребителей» срок службы для данного изделия составляет 10 лет с даты реализации конечному потребителю при условии, что изделие используется в строгом соответствии с настоящей инструкцией по эксплуатации и применимыми техническими стандартами. Дата производства изделия указана в серийном номере (2 и 3 знаки – год, 4 и 5 знаки – месяц производства). Серийный номер находится на корпусе прибора. При возникновении вопросов по обслуживанию прибора или в случае его неисправности обратитесь в авторизованный сервисный центр TM CENTEK. Адрес центра можно найти на сайте <https://centek.ru/servis>. Способы связи с сервисной поддержкой: тел: +7 (988) 24-00-178, VK: vk.com/centek_krd. Генеральный сервисный центр ООО «Ларина-Сервис», г. Краснодар. Тел.: +7 (861) 991-05-42. Название организации, принимающей претензии в Казахстане: ТОО «Молеутог», г. Астана, ул. Жанибека Тархана, д. 9, крыльцо 5. Тел.: +7 (707) 858-65-29, +7 (701) 340-09-57.

Продукция имеет сертификат соответствия:

№ ЕАЭС RU С-CN BE02.B.05342/24 от 14.03.2024 г.



ВНИМАНИЕ! Сертификаты соответствия имеют ограниченный срок действия. Актуальный сертификат соответствия на нашу продукцию вы можете найти на официальном государственном сайте Национальной системы аккредитации России <https://fsa.gov.ru>. Для этого воспользуйтесь поиском в разделе «СЕРТИФИКАТЫ И ДЕКЛАРАЦИИ» (<https://pub.fsa.gov.ru/rds/declaration>).

ВНИМАНИЕ! Изготовитель и импортер оставляют за собой право внесения не критических изменений в партию продукции. Это делается в целях улучшения потребительских свойств товара и избежания дефектов. Таким образом, данное руководство пользователя может не вполне соответствовать партии товара. Самую актуальную версию данного руководства пользователя вы можете найти на нашем официальном сайте <https://centek-air.ru>.

11. ИНФОРМАЦИЯ О ПРОИЗВОДИТЕЛЕ, ИМПОРТЕРЕ

Импортер: ООО «Ларина-Электроникс». Адрес: Россия, 350080, г. Краснодар, ул. Демуса, 14. Тел.: +7 (861) 2-600-900.

УВАЖАЕМЫЙ ПОТРЕБИТЕЛЬ!

Срок гарантии на все приборы составляет 36 месяцев с даты реализации конечному потребителю. Данным гарантийным талоном производитель подтверждает исправность данного прибора и берет на себя обязательство по бесплатному устранению всех неисправностей, возникших по вине производителя.

УСЛОВИЯ ГАРАНТИЙНОГО ОБСЛУЖИВАНИЯ

1. Гарантия действует при соблюдении следующих условий оформления:

- правильное и четкое заполнение оригинального гарантийного талона изготовителя с указанием наименования модели, ее серийного номера, даты продажи, при наличии печати фирмы-продавца и подписи представителя фирмы-продавца в гарантийном талоне, печатей на каждом отрывном купоне, подписи покупателя.

Производитель оставляет за собой право на отказ в гарантийном обслуживании в случае непредоставления вышеуказанных документов, или если информация в них будет неполной, неразборчивой, противоречивой.

2. Гарантия действует при соблюдении следующих условий эксплуатации:

- использование прибора в строгом соответствии с инструкцией по эксплуатации;
 - соблюдение правил и требований безопасности.
3. Гарантия не включает в себя периодическое обслуживание, чистку, установку, настройку прибора на дому у владельца.
4. Случаи, на которые гарантия не распространяется:
- механические повреждения;
 - естественный износ прибора;
 - несоблюдение условий эксплуатации или ошибочные действия владельца;
 - неправильная установка, транспортировка;
 - стихийные бедствия (молния, пожар, наводнение и др.), а также другие причины, независящие от продавца и изготовителя;
 - попадание внутрь прибора посторонних предметов, жидкостей, насекомых;
 - ремонт или внесение конструктивных изменений неуполномоченными лицами;
 - использование прибора в профессиональных целях (нагрузка превышает уровень бытового применения), подключение прибора к питающим телекоммуникационным и кабельным сетям, не соответствующим Государственным техническим стандартам;
 - выход из строя перечисленных ниже принадлежностей изделия, если их замена предусмотрена конструкцией и не связана с разборкой изделия:
 - а) пульты дистанционного управления, аккумуляторные батареи, элементы питания (батарейки), внешние блоки питания и зарядные устройства;
 - б) расходные материалы и аксессуары (упаковка, чехлы, ремни, сумки, сетки, ножи, колбы, тарелки, подставки, решетки, вертелы, шланги, трубки, щетки, насадки, пылесборники, фильтры, поглотители запаха);
 - для приборов, работающих от батареек, – работа с неподходящими или истощенными батарейками;

- для приборов, работающих от аккумуляторов, – любые повреждения, вызванные нарушениями правил зарядки и подзарядки аккумуляторов.
- 5. Настоящая гарантия предоставляется изготовителем в дополнение к правам потребителя, установленным действующим законодательством, и ни в коей мере не ограничивает их.
- 6. Производитель не несет ответственности за возможный вред, прямо или косвенно нанесенный продукцией ТМ СЕНТЕК людям, домашним животным, имуществу потребителя и/или иных третьих лиц в случае, если это произошло в результате несоблюдения правил и условий эксплуатации, установок изделия; умышленных и/или неосторожных действий (бездействий) потребителя и/или иных третьих лиц действия обстоятельств непреодолимой силы.
- 7. При обращении в сервисный центр прием изделия предоставляется только в чистом виде (на приборе не должно быть остатков продуктов питания, пыли и других загрязнений).

Производитель оставляет за собой право изменять дизайн и характеристики прибора без предварительного уведомления.

ҚАЗАҚ

ҚҰРМЕТТІ ТҰТЫНУШЫ!

Сплит типті ауаны кондиционерлеу жүйесін (бұдан әрі – сплит-жүйе) тек білікті мамандар жөндеу керек.

Өз бетіңізбен құрастыруға тырыспауыңызды өтінеміз. Біліктіліксіз құрастыру аспаптың жұмыс істеуіне және істен шығуына әкелуі мүмкін!

АСПАПТЫҢ АРНАЛУЫ

Үй-жайда жағлы температураны ұстап тұруға арналған.

1. ҚАУІПСІЗДІК ШАРАЛАРЫ

Адам өмірі мен денсаулығына қауіпті жағдайлардың орын алуына, сондай-ақ аспаптың уақытынан бұрын істен шығуына жол бермеу үшін төменде аталған шарттарды қатаң сақтау керек:

- Басжес кепеліңіз қуат беру көзін паспорттық мәліметтерде көрсетілген ақпаратқа сай пайдалануыңыз, өйтпеген жағдайда аспап жұмысында күрделі іркілістер орын алуы немесе өрт шығуы мүмкін.
- Сіздің электр қуат желісіңіз міндетті түрде жерге тұйықталған болу керек.
- Электр қуат көзі ашасының ластануына жол бермеңіз. Электр желісінің розеткасына ашаны әрқашан толықтай тығыңыз. Ашаның ластану немесе толықтай тығылмау себебінен өрт шығуы немесе электр тогынан жарақаттану мүмкін.
- Егер Сіз аспапты ұзақ уақыт бойы пайдаланбасаңыз, қауіпсіздік мақсаттарында ашаны розеткадан суырып тастаңыз.
- Аспаптың жұмыс істеуі кезінде автоматты айырғышты пайдалана отырып немесе ашаны розеткадан суыра отырып, аспапты айыруға тырыспаңыз – ұшқынның нәтижесінде өрт шығуы мүмкін.
- Электр қуат көзінің ашасы розеткаға толықтай тығылуы керек. Өйтпеген жағдайда, бұл электр тогынан жарақаттануға, аспаптың қызып кетуіне, тіпті жануына да әкелуі мүмкін.
- Желілік баусымды шырмалдырмаңыз, қыспаңыз және одан тартпаңыз – бұл оның бүлінуіне әкелуі мүмкін. Ақаулы желілік баусым электр тогынан жарақаттануға немесе өртке әкеліп соғуы мүмкін.
- Ұзартқыштарды қолданбаңыз және басқа электр энергиясын тұтынушы заттар қосылып тұрған розеткаға аспапты қоспаңыз.
- Ақаулықтар орын алған кезде, алдымен қашықтан басқару тетігінің (ҚБТ) көмегімен аспапты айырыңыз, содан соң оны электр желісінен ажыратыңыз.
- Айналатын қалақтарды қозғамаңыз. Олар сіздің саусағыңызды қысып тастауы мүмкін, сондай-ақ бұл аспап бөлшектерінің бұзылуына әкеліп соғуы мүмкін.
- Ылғал қолыңызбен аспаптың ішкі блогындағы батырмаларды баспаңыз.
- Аспап жұмыс істеп тұрған кезде, оның корпусындағы сақпауға таяқ және басқа да бөгде заттарды ешқашан салмаңыз – бұл жарақат алуға және аспаптың істен шығуына әкеліп соқтыруы мүмкін.
- Аспаптың сыртқы және ішкі блогына ешқандай заттарды (әсіресе ішінде суы бар ыдыстарды немесе басқа да сұйықтықтарды) орнатпаңыз.
- Аспапты сумен жуманыз, бұл электр тогынан жарақаттануға әкелуі мүмкін.

- Аспап пен ашық отпен жұмыс істейтін аспаптың (газ плитасы және т.б.) бір уақытта жұмыс істеуі кезінде, орынжайды жиі желдетіп тұру керек. Жеткіліксіз дәрежеде желдету оттегінің жетіспеуіне әкелуі мүмкін.
- Ғуа ағынының газ жанарғысы мен плитасына түсуіне жол бермеңіз.
- Балаларға аспаппен жұмыс істеуге ешқашан рұқсат етпеңіз.

МҰҚИЯТ БОЛЫҒЫЗ!

- Аспапты тікелей күн сәулесінің түсетін жеріне орнатпаңыз.
- Ауа кіретін және шығатын саңылауларды бітемеңіз, бұл оның салқындату немесе айдау қабілетін төмендетеді және аспаптың істен шығуына әкелуі мүмкін.
- Сапқын ауа ағынының астында ұзақ уақыт тұру сіздің физикалық жағдайыңыздың нашарлауына әкеледі және денсаулығыңызға байланысты мәселелер тудырады.
- Аспап ты қолданғаннан кейін, орынжайды желдетіңіз.
- Аспаптың жұмыс істеуі кезінде терезелер мен есіктерді жабыңыз, әйтпесе салқындату немесе айдау қабілеті төмендейді.
- Аталған аспапты ылғалдылығы жоғары орынжайда, сондай-ақ жемір химиялық заттардың булары бөлінетін жерлерде орнатуға тыйым салынады!
- Аспапты өз бетіңізбен жөндеуге тырыспаңыз. Білікті мамандарға жүгініңіз. Желілік баусым зақымданған кезде, оны шығарушылардың, автоторландырылған сервистік қызметтің немесе біліктілігі бар маманның күшімен ауыстырыңыз. Аспап құрамына біліктіліксіз жөндеген немесе аталған нұсқаулықтағы аспапты пайдаланудың қағидаларын сақтамаған кезде, кепілдік жойылады.
- Бұл құрал физикалық және ақыл-ой мүмкіндіктері шектеулі адамдардың (соның ішінде балалардың) немесе осы құралды пайдалану жөніндегі нұсқамадан өтпеген және оны дұрыс пайдаланбаған жағдайдағы ықтимал қауіптілігі туралы тәжірибесі мен білімі жеткіліксіз адамдардың пайдалануына арналмаған. Балалардың құралмен ойнауына рұқсат етпеңіз. Құралды қараусыз қалдырмаңыз.
- Сплит-жүйелерді тасымалдау, сату бойынша ерекше шарттар: кондиционерлердің сыртқы блоктарын ТЕК тігінен тұрған күйде тасымалдау керек, ішкі блоктарды тасымалдау кезінде көлденең де, тігінен де орналастыруға болмай. Дұрыс тасымалдамау аспапқа түтікшелердің қиылып сынуы, сондай-ақ компрессор майының фреонконтур магистралі бойына ағуы сияқты залалдардың қауіпін төндіруі мүмкін. Бұл факторлардың барлығы жабдықтың дұрыс жұмыс істеуіне, оның мерзімінен бұрын істен шығуына әкеліп соғады. Сплит-жүйенің сыртқы блогы сонда да көлденең күйде тасымалданса (бірақ еш уақытта астын үстіне қаратып емес), оны орнатар алдында, зауыттық қаптамадан шығармастан, бірнеше сағатқа тігінен қоя тұру керек.

НАЗАР АУДАРЫҒЫЗ!

- Ауаны кондиционерлеудің аталған жүйесі тек тұрмыстық мақсаттарда қолданыла алады!
- Аспаптың жұмысында төтенше жадайлар орын алған кезде (жанған иіс, бөгде шуыл және т.с.), оны дереу электр желісінен ажыратыңыз.
- Электр тогынан жарақаттану қаупі! Ешқашан аспапты өз бетіңізбен жөндеуге тырыспаңыз, бұл электр тогынан жарақаттануға әкелуі мүмкін.

2. ЖИЙНҰТЫҚТЫЛЫҚ

- «Сплит» типті ауа кондиционерлеу жүйесі:

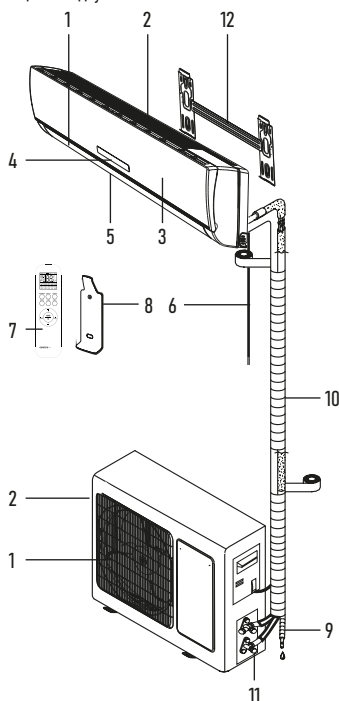
- Сыртқы блок – 1 дана
- Ішкі блок – 1 дана
- Ішкі блоктың монтаждық панелі – 1 дана
- Қашықтан басқару тетігі (ҚБТ) – 1 дана
- Қашықтан басқаруға арналған қабырға аспасы – 1 дана
- ҚБТ-ға арналған батарея* – 2 дана
- Құрастыруға арналған құралдар (ПВХ таспасы, қазмойын гофрленген төккіш құбыр, сәндік пластикалық сақина 4 салмағы сомын, монтаждық мастика) – 1 жийынтық
- Торлы сүзгі – 2 дана
- Пайдалану жөніндегі нұсқаулық – 1 дана
- Сүзгілер:
- Бактерияға қарсы сүзгі – серебря-ион* – 1 дана
- Биосүзгі* – 1 дана

- Компонентті сүзгі - 1 дана
- Көмірлі (карбон) сүзгі* - 1 дана

*таңдау бойынша жеткізіледі

3. АСПАПТЫҢ СИПАТТАМАСЫ СПЛИТ-ЖҮЙЕНІҢ ҚҰРЫЛЫСЫ

1. Ауа шығару саңылауы
2. Ауа кіргізу саңылауы
3. Сыртқы панелі
4. Дисплей
5. Жалюзи
6. Қуат беру бауы
7. ҚБП
8. ҚБП қабырғалық бекітпесі
9. Дренаждық шланг
10. Салқындатқыш агент / сұйықтыққа арналған құбыр
11. Кескіш клапан
12. Ішкі блоктың монтаждау панелі



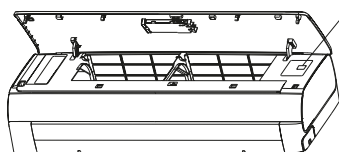
4. АСПАПТЫ БАСҚАРУ

ҚОЛМЕН ІСКЕ ҚОСУ ФУНКЦИЯСЫ

Егер қашықтан басқару тетігі жоғалып қалса немесе батареялары отырып қалса, Сіз қолмен іске қосу батырмасын қолдана аласыз.

Ол үшін ішкі блоктың алдыңғы панелін көтеріңіз және қолмен іске қосу батырмасын қысқаша уақытқа басасыз. Сплит-жүйе автоматты режимде жұмыс істей бастайды. Қолмен іске қосу батырмасын қайтадан басқан кезде, аспап сөндіріледі.

Қолмен іске қосу түймесі



ҚБТ ПАЙДАЛАНУ

Қашықтан басқару құралын пайдалану туралы толық ақпаратты QR-кодтың сканерлеу арқылы жүктеуге болады.

5. АСПАПҚА ТЕХНИКАЛЫҚ ҚЫЗМЕТ КӨРСЕТУ ЖӘНЕ ОНЫ КҮТУ

НАЗАР АУДАРЫҢЫЗ!

Аспапқа қызмет көрсетер алдында, оны электр желісінен ажыратыңыз.

ІШКІ БЛОКТЫҢ АЛДЫҢҒЫ ПАНЕЛІН КҮТІМ ЖАСАУ

Аспапты мұқият күту және уақтылы тазалау оның қолданылу мерзімін ұзартады және электр энергиясын үнемдейді.

Тазалау кезінде төмендегідей ұсынымдарды ұстанаңыз:

- орнықты жерге тұрыңыз, әйтпесе құлап кетсеңіз, аспапты бұзып алуыңыз немесе өзіңізді жарақаттауыңыз мүмкін;
- алдыңғы панеліңізді шешіп алу кезінде жарақат алып қалмау үшін, корпусың металл бөлшектеріне жақындамаңыз;
- аспаптың алдыңғы панелін және қашықтан басқару тетігін тазалау кезінде, ласты құрғақ майлықпен сүртіп алу мүмкін болмаған жағдайда, ылғал майлықты қолданыңыз.

ЕСКЕРТУ:

1. Аспап пен ҚБТ-ны сумен жуаңыз!
2. Тазалау үшін құрамында спирті бар сұйықтықтарды, бензинді, майды немесе жылыратқыш құралдарды қолданбаңыз.
3. Алдыңғы панеліңіздің бетіне қатты қысым түсірмеңіз, бұл оның түсіп кетуіне әкелуі мүмкін.
4. Тазалау кезінде аспап корпусының бетін бүлдірмеу үшін абразивті тазалау құралдарын немесе металл қырғыштарды қолданбаңыз.
5. Су температурасы 45 °С-ден аспау керек. Бұл пластиктің майысуына немесе түсінің кетуіне әкелуі мүмкін.

АУА СҮЗГІСІН ТАЗАЛАУ

1. Аспаптың алдыңғы панеліндегі қорғаныш торларын шешіп алыңыз. Ауа сүзгілерін шығарып алыңыз.
2. Сүзгіні шаңсорғыш арқылы тазалаңыз немесе сумен жуыңыз. Егер сүзгі қатты ластанған болса, оны жұмсақ жуғыш затты қолдану арқылы жылы сумен жуыңыз. Сүзгілерді мұқият кептіріңіз.
3. Сүзгілерді орнына орнатыңыз және қорғаныш торларын жабыңыз.

ТЕХНИКАЛЫҚ ҚЫЗМЕТ КӨРСЕТУ

Маусымның аясында

Келесідей іс-әрекеттерді орындау керек:

- сплит-жүйені ұзақ уақытқа «Желдету» режиміне қосыңыз;
- осыдан кейін аспапты желіден айырыңыз;
- ауа сүзгілерін тазартыңыз;
- ішкі және сыртқы блоқты жұмсақ құрғақ майлықпен сүртіңіз;
- ҚБТ-дан батареяларды алып тастаңыз.

Маусымның басында

Келесідей іс-әрекеттерді орындау керек:

- қоршау орны мен ішкі және сыртқы блоктардағы ауа шығатын жер бұғатталмағандығына көз жеткізіңіз;
- сыртқы блоқты тот пен коррозия баспағанына көз жеткізіңіз;
- ауа сүзгілерінің тазартылғандығына көз жеткізіңіз;
- аспапты желіг қосыңыз;
- ҚБТ-ға батареяларды орнатыңыз.

6. МҮМКІН БОЛАТЫН АҚАУЛЫҚТАР ЖӘНЕ ОЛАРДЫ ЖОЮ АДІСТЕРІ

1	Сплит-жүйе іске қосылмайды	<ul style="list-style-type: none"> – Аша электрлік қуат беру розеткасына дұрыс тығылмаған. – ҚБТ-дағы батареялардың қуаты таусылған. – Қорғаныш іске қосылды. – Электр желісі кернеуінің жеткіліксіздігі.
2	Ауа салқындамайды немесе жылынбайды	Ішкі және сыртқы блоктардың қосылу орындарында салқындатқыштың ағуы, орнату сапасын тексеру үшін орнатушыларды шақыру керек.
3	ҚБТ дұрыс жұмыс істемейді	<ul style="list-style-type: none"> – Сигнал қабылдағышы мен ҚБТ арасында кедергі бар. – Батареялардың қуаты таусылған.
4	Сплит-жүйесін басқарудағы іркілістер	Көп кедергілер кезінде (статикалық электрліктің тым жоғары деңгейі, электр қуат беру желісіндегі іркілістер) аспап үзіліспен жұмыс істеуі мүмкін. Бұл жағдайда кондиционерлеу жүйесін желіден ажыратыңыз және 2-3 секундтан кейін қайта қосыңыз.
5	Бірден іске қосылмайды	Аспаптың жұмыс істеу кезінде режимді өзгерту 3 минуттан кейін іске қосылады.
6	Жағымсыз иіс	Сплит-жүйенің жұмыс істеуі кезінде ол жағымсыз иістерді (мысалы жиһаз, темекі иісін) жұтып алып, ауамен бірге шығаруы мүмкін.

7	Ағып тұрған судың шуылы	<ul style="list-style-type: none"> – Кондиционерлеу жүйесіндегі хладагенттің айналымымен. болған және бұл ақаулық болып саналмайды. – Жылыту кезінде мұзданған суды еруінің дыбысы.
8	Жарылған тәрізді дыбыс	Дыбыс температураның өзгеруінің нәтижесінде алдыңғы панельдің кеңеюінен немесе қысылуынан болуы мүмкін.
9	Шығу саңылауынан ылғал бүркіп тұр	Салқындату немесе кептіру режимінде салқын ауаның шығуынан орынжайдағы ауа өте салқын болса, ылғал орын алады.
10	«Жылыту» режимін іске қосқан кезде, ауа бірден шықпайды	Сплит-жүйе жылы ауаны шығаруға жеткілікті дәрежеде дайын емес. 2-5 минут күтуіңізді өткізіңіз.
11	Жылыту режимінде ауа шығару 5-10 минутқа тоқтап қалады	Аспап автоматты түрде мұзданған еріп жылынады, сыртында буланы пайда болады. Мұздан еріп жылынғаннан кейін, кондиционерлеу жүйесі автоматты түрде жұмысын жалғастырады.

КАБЕЛЬ СИПАТТАМАЛАРЫ

Модель	Электр кабелі				Блокаралық кабель			
	Ұзындығы, м	Кабель тарамдарының саны, дана	Қима, мм ²	Сыртқы өру материалы	Ұзындығы, м	Кабель тарамдарының саны, дана	Қима, мм ²	Сыртқы өру материалы
CT-65ADC07	1,5	3	1	Поливинилхлорид	4	5	1	Поливинилхлорид
CT-65ADC09	1,5	3	1	Поливинилхлорид	4	5	1	Поливинилхлорид
CT-65ADC12	1,5	3	1	Поливинилхлорид	4	5	1	Поливинилхлорид
CT-65ADC18	1,5	3	1,5	Поливинилхлорид	4	3	1,5	Поливинилхлорид
CT-65ADC24	1,5	3	2,5	Поливинилхлорид	4	3	2,5	Поливинилхлорид

АҚАУЛЫҚТАР КОДТАРЫ

E1	Ауаның бөлім температурасы хабаршысының қатесі	F3	Компрессор жұмысының қатесі
E2	Сыртқы блоктың жылу алмасқышының температура хабаршысының қатесі	F4	Компрессордың айдау желісіндегі температура хабаршысының қатесі
E3	Ішкі блоктың жылу алмасқышының температура хабаршысының қатесі	F5	Компрессордың артық жүктемеден қорғалуының іске қосылуы
E4	Ішкі блоктың желдеткішінің электр қозғалтқышының жарамсыздығы	F6	Ауаның сыртқы температура хабаршысының қатесі
E5	Сыртқы және ішкі блоктарының арасындағы байланыс желісінің қатесі	F7	Электрлік қуат бергіштің төмен немесе жоғары кернеуінен қорғалудың іске қосылуы
F0	Сыртқы блоктың желдеткішінің электр қозғалтқышының жарамсыздығы	F8	Сыртқы блок модульдерінің байланыс желісінің қатесі
F1	IPM-модуль (Intelligent Power Module) қатесі	F9	EEPROM (Electrically Erasable Programmable Read Only Memory) модулінің қатесі
F2	PFC-модуль қатесі	FA	Сорып алу желісінің температура хабаршысының қатесі (4 жүрісті клапанның жарамсыздығы)

7. ТЕХНИКАЛЫҚ СИПАТТАМАЛАР

МОДЕЛІ		СТ-65ADC07	СТ-65ADC09	СТ-65ADC12	СТ-65ADC18	СТ-65ADC24	
Қуат беру көзі		В/Гц	ұсынылған диапазон - 220-240 /-50, рұқсат етілгені - 120-260 /-50*				
Салқындату	Өнімділігі	BTU/h	7000	9000	12000	18000	24000
		Вт	2200 (500-2340)	2650 (600-3100)	3500 (800-3800)	5100 (1300-5400)	6700 (1300-7000)
	Ном. қуаттылығы	Вт	685	825	1090	1590	2090
	Ном. ток	А	3.6(0.7-4.63)	4.1(0.9-5.2)	5.5(0.8-6.6)	7.4(1.8-8.5)	9.5(1.7-10.9)
EER			3.25	3.25	3.25	3.25	3.25
Жылыту	Өнімділігі	BTU/h	7000	9000	12000	18000	24000
		Вт	2300 (500-2420)	2850 (600-3200)	3650 (800-4000)	5300 (1300-5500)	6800 (1300-7200)
	Ном. қуаттылығы	Вт	635	745	1010	1470	1880
	Ном. ток	А	3.3(0.7-4.13)	3.44(0.9-5.7)	3.9(0.8-6.1)	6.5(1.5-8.0)	9(1.7-10.4)
COP			3.78	3.78	3.78	3.78	3.78
Ауа циркуляциясы		(м³/ч)	550	550	650	880	950
Компрессор	Типі		Айналмалы инвертор	Айналмалы инвертор	Айналмалы инвертор	Айналмалы инвертор	Айналмалы инвертор
	Өндіруші		TOSHIBA/GMCC	TOSHIBA/GMCC	TOSHIBA/GMCC	TOSHIBA/GMCC	SANYO
Салқындатқыш агент			R32	R32	R32	R410A	R32
Салқындатқыш агент құю		г	320	320	400	1000	800
Макс. шығыс/сору қысымы		МПа	4.3/2.5	4.3/2.5	4.3/2.5	4.3/2.5	4.3/2.5
Байланыстырушы құбырлардың диаметрі	сұйықтық	дюйм	1/4	1/4	1/4	1/4	1/4
	газ	дюйм	3/8	3/8	3/8	1/2	1/2
Шу деңгейі (ішкі блок)		дБ(А)	18	18	19	28	29
Ішкі блок	Габариттері (ЕхБхС)	мм	690x283x199	690x283x199	750x285x200	900x310x225	900x310x225
	Қаптау (ЕхБхС)	мм	753x264x340	753x264x340	813x264x340	963x289x375	963x289x375
	Нетто салмағы	кг	6.5	6.5	7.5	9.5	11
	Брутто салмағы	кг	8.5	8.5	9	12	14
Шу деңгейі (сыртқы блок)		дБ(А)	46	46	47	48	49
Сыртқы блок	Габариттері (ЕхБхС)	мм	649x456x244	649x456x244	649x456x244	709x537x281	785x555x300
	Қаптау (ЕхБхС)	мм	818x576x338	818x576x338	818x576x338	818x576x338	913x590x385
	Нетто салмағы	кг	16	16	17	26	26.5
	Брутто салмағы	кг	18.5	18.5	18.5	29	31
Гидро оқшаулау класы (ішкі/сыртқы блок)			IPX0/IPX4	IPX0/IPX4	IPX0/IPX4	IPX0/IPX4	IPX0/IPX4
Электрлік қорғаныс класы (ішкі/сыртқы блок)		Class	I/I	I/I	I/I	I/I	I/I
Жұмыс температурасы		°C	16...32	16...32	16...32	16...32	16...32
Жұмыс температурасының диапазоны (салқындату/жылыту)		°C	+16...+49/ -20...+24	+16...+49/ -20...+24	+16...+49/ -20...+24	+16...+49/ -20...+24	+16...+49/ -20...+24
Энергия тиімділігі класы			A+	A+	A+	A	A+

*салқындату режимінде

8. ҚОРШАҒАН ОРТАНЫ ҚОРҒАУ, АСПАПТЫ ЖООУ ҚОРШАҒАН ОРТАНЫ ҚОРҒАУ

Қаптама да, аспаптың өзі де қайтадан пайдалануға болатын материалдан жасалған. Мүмкіндігінше, оларды жою кезінде қайтадан пайдаланылатын материалдарға арналған контейнерге тастаңыз.

АСПАПТЫ ЖООУ

Аспаптың қолданылу мерзімі аяқталғаннан кейін, оны қарапайым тұрмыстық қалдықтан бөлек жоюға болады. Оны электрондық аспаптар мен электр аспаптарын қайта өңдеуге қабылдайтын арнайы бөлімге тапсыруға болады. Аталған аспаптың қолданылу мерзімі аяқталғаннан кейін, оны қайта өңдеуге тапсырған соң, материалдар өздерінің жіктелуіне байланысты қайта өңделеді. Электрондық аспаптар мен электр аспаптарын қайта өңдеуге қабылдайтын бөлімнің тізімін мемлекеттік биліктің муниципалдық органдарынан ала аласыз.

9. СЕРТИФИКАТТАУ ТУРАЛЫ АҚПАРАТ, КЕПІЛДІКТІК

Осы бұйым үшін қызмет ету мерзімі бұйым осы пайдалану жөніндегі нұсқаулыққа және қолданылатын техникалық стандарттарға қатаң сәйкестікте пайдаланылған жағдайда, соңғы тұтынушыға сату күнінен бастап 10 жылды құрайды. Қызмет мерзімі аяқталғаннан кейін аспапты одан әрі пайдалану бойынша ұсыныстар алу үшін жаңа маңдағы авторландырылған сервис орталығына хабарласыңыз. Бұйымның шығарылған күні сериялық нөмірде көрсетілген (2 және 3 белгілер – жылы, 4 және 5 белгілер – Өндіріс айн). Сериялық нөмір құрылығның корпусында орналасқан. Аспапқа қызмет көрсету бойынша мәселелер туындағанда немесе аспап бұзылса, CENTEK сауда маркасының авторландырылған сервис орталығымен хабарласыңыз. Орталықтық мекенжайының <https://centek.ru/servis> сайтынан табуға болады. Сервистік қолдау көрсету орталығымен байланыс жасау жолдары: тел: +7 (988) 24-00-178, VK: vk.com/centek_krd, «Ларина-Сервис» ЖШҚ бас сервис орталығы, Краснодар қ. Тел.: +7 (861) 991-05-42. Қазақстандағы талаптар қабылдау ұйымының аталымы: «Moneytop» ЖШС, Астана қаласы, Жәнібек Тархан к., 9-үй, 5-қанат. Тел.: +7 (707) 858-65-29, +7 (707) 340-09-57.

Өнімнің сәйкестік сертификаты бар:

№ EAЭС RU С-CN.BE02.B.05342/24 - 14.03.2024 ж. бастап.



10. ШЫҒАРУШЫ, ИМПОРТТАУШЫ ТУРАЛЫ АҚПАРАТ

Импорттаушы: ООО «Ларина-Электроникс». Мекенжайы: Ресей, 350080, г. Краснодар, ул. Демуса, 14. Тел.: +7 (861) 2-600-900.

ҚҰРМЕТТІ ТҰТЫНУШЫ!

Барлық аспаптарға кепілдік мерзімі соңғы тұтынушыға сату күнінен бастап 36 ай. Осы кепілдік талонымен өндіруші осы құралдың жарамдылығын растайды және өндірушінің кінісінен туындаған барлық ақауларды тегін жою бойынша міндеттемені өзіне алады.

КЕПІЛДІК ҚЫЗМЕТ КӨРСЕТУ ШАРТТАРЫ:

1. Кепілдік келесі ресімдеу шарттары сақталған жағдайда жарамды:

- үлгінің атауы, оның сериялық нөмірі, сату күні көрсетілген дайындаушының тұтынушылық кепілдік талонын дұрыс және нақты толтыру, сатушы фирманың мөрі және кепілдік талондағы сатушы фирмасының өкілінің қолы, әрбір жыртылмау кұлпонағы мөрлер, сатып алушының қолы болған жағдайда.

Жоғарыда көрсетілген құжаттар ұсынылмаған жағдайда немесе олардағы ақпарат Толық емес, анық емес, қарама-қайшы болса, өндіруші кепілдік қызмет көрсетуден бас тарту құқығын өзіне қалдырады.

2. Кепілдік келесі пайдалану шарттары сақталған кезде жарамды:

- пайдалану нұсқаулығына қатаң сәйкес құралды пайдалану;
- қауіпсіздік ережелері мен талаптарын сақтау.

3. Кепілдік иесінің үйінде мерзімді қызмет көрсетуді, тазалауды, орнатуды, құралды баптауды қамтымайды.

4. Кепілдік қолданылмайтын жағдайлар:

- механикалық зақым;
- құрылығның табиғи тозуы;
- пайдалану шарттарын сақтамау немесе иесінің қате әрекеттері;
- дұрыс орнату, тасымалдау;
- табиғи апаттар (найзағағ, өрт, су тасқыны және т. б.), сондай-ақ сатушы мен дайындаушыға тәуелсіз басқа да себептер;

- аспаптың ішіне бөгде заттардың, сұйықтықтардың, жәндіктердің түсуі;
- өкілетті емес тұлғалардың конструктивтік ауыстыруларын жөндеуі немесе енгізуі;
- аспапты кәсіби мақсатта пайдалану (жүктеме тұрмыстық қолдану деңгейінен асып түседі), аспапты мемлекеттік техникалық стандарттарға сәйкес келмейтін қоректендіруші телекоммуникациялық және кабельдік желілерге қосу;
- бұйымның төменде санамаланған керек-жарақтарының істен шығуы, егер оларды ауыстыру конструкциямен көзделсе және бұйымды бөлшектеумен байланысты болмаса;

а) қашықтан басқару пультері, аккумуляторлық батареялар, қуат беру элементтері (батареялар), сыртқы қуат беру блоктары және зарядтау құрылғылары;

б) шығыс материалдары мен аксессуарлары (буып-түю, қаптар, белдіктер, сөмкелер, торлар, пышақтар, колбалар, төрелкелер, тұғырлар, торлар, вертелалар, шлангілер, түтіктер, шеткалар, саптамалар, шаң жинағыштар, сүзгілер, иіс сіңіргіштер);

- батареялардан жұмыс істейтін аспаптар үшін-жарамсыз немесе сарқылған батареялармен жұмыс істеу;

- аккумуляторлардан жұмыс істейтін аспаптар үшін-аккумуляторларды зарядтау және зарядтау ережелерін бұзудан туындаған кез келген зақымданулар.

5. Осы кепілдікті өндіруші қолданастағы заңнамада белгіленген тұтынушының құқықтарына қосымша береді және оларды ешбір дәрежеде шектемейді.

6. Өндіруші, егер бұл бұйымды пайдалану, орнату ережелері мен шарттарын сақтамау нәтижесінде болған жағдайда, адамдарға, Үй жануарларына, тұтынушының және/немесе өзге үшінші тұлғалардың мүлкіне тікелей немесе жанама келтірілген зиян үшін; тұтынушының және/немесе өзге үшінші тұлғалардың өңсірмейтін күш жағдайларының қасақана және/немесе абайсызда әрекеттері (әрекетсіздігі) үшін жауапты болмайды.

7. Сервистік орталыққа жүгінген кезде бұйымды қабылдау тек таза күйінде ұсынылады (аспапта азық-түлік, шн және басқа да қазандалу белмауы тиіс).

Өндіруші алдын ала ескертусіз аспаптың дизайнын мен сипаттамаларын өзгертуге құқығы.

ՀԱՅԵՐԵՆ

ՀԱՐԱԳԵԻՏ ՍԱՌՈՐՈՂ!

Տեղադրման աշխատանքները պետք է իրականացվեն միայն որակավորված լիազորված մասնագետի կողմից՝ էլեկտրական տեղադրման կանոնների համապատասխան:

Մի փորձեք ինքնուրույն տեղադրել սարքը: Ոչ որակավորված տեղադրումը կարող է հանգեցնել սարքի վնաս գործարկման կամ խախտմանը:

ՍԱՐՁԻ ՆՍԵՅԱԿ

Տարածքում (տեսչական) հարմարավետ ջերմաստիճան պահպանելու համար:

1. ԱՆՎՏԱՆՈՒԹՅԱՆ ԱՄԱՆՉՎԱՐԱՆ ՄԻՋՈՒՑԵՐ

Կայանքի և առողջության համար վտանգավոր իրավիճակների առաջացումը, ինչպես նաև սարքի վնասում փչացումը կանխելու համար անխրոմեջ և խստորեն պահպանել ստորև նշված պայմանները:

- Օգտագործել համապատասխան էլեկտրաէներգիայի աղբյուրը տեխնիկական անձնագրի մեջ նշված տեղեկության համաձայն, հակառակ դեպքում լուրջ անսարքություն կարող է առաջանալ կամ իրդեի թնկվել:

- Ձեր էլեկտրամատակարարման ցանցը պետք է անպայման հողանցում ունենա:

- Թե՛ղ մի տվեք, որ էլեկտրական խրոցը կեղտոտվի: Միշտ ամուր տեղադրեք խրոցը էլեկտրական վարրակի մեջ: Կեղտոտված կամ ոչ ամուր միացված խրոցը կարող է հանգեցնել իրդեի թնկման կամ էլեկտրական ցնցման:

- Եթե չեք օգտագործում սարքը երկար ժամանակ, ապա անվտանգության նկատառումներից էլեկտրիկ անջատեք խրոցը վարրակից:

- Սարքի աշխատանքի ժամանակ մի փորձեք անջատել այն՝ օգտագործելով ավտոմատ անջատիչը կամ ղուրս քաշելով խրոցը վարրակից. կայծը կարող է իրդեի առաջացնել:

- Անհրաժեշտ է ամուր տեղադրել էլեկտրական խրոցը վարդակի մեջ: Հակառակ դեպքում դա կարող է հանգեցնել էլեկտրական ցնցման, գերտաքացման և նույնիսկ հրդեհի բռնկման:
- Մի խճենք մի սեղմեք և մի քաշեք հոսանքի լարը, որպեսզի չվնասեք այն: Վնասված հոսանքի լարը կարող է հանգեցնել էլեկտրական ցնցման կամ հրդեհի բռնկման:
- Մի օգտագործեք երկարացման լարեր և մի միացրեք սարքը վարդակին, որին միացված են էլեկտրաէներգիայի այլ սպառողներ:
- Խնդիրներ առաջանալու դեպքում՝ ղեկավար՝ Նախ անջատեք սարքը հեռակառավարման վահանակով: Հետո անջատեք այն էլեկտրացանցից:
- Մի դիպչեք պատվով թխակներին, դրանք կարող են սեղմել ձեր մատը, և դա կարող է նաև հանգեցնել սարքի մասերի վնասմանը:
- Մի դիպչեք սարքի բլուկի ներքին կոճակներին թաց ձեռքերով:
- Սարքի աշխատանքի ընթացքում երբեք մի տեղադրեք ծողկներ և այլ կողմնակի առարկաներ կորպուսի անցքերի մեջ: Դա կարող է վնասել և փչացնել սարքը:
- Մի տեղադրեք որևէ առարկաներ (հատկապես ջրով կամ այլ հեղուկներով լցված անոթներ) սարքի արտաքին կամ ներքին բլուկի վրա:
- Մի վճարեք սարքը ջրով, դա կարող է էլեկտրական ցնցում առաջացնել:
- Այս սարքի և բաց կրակով աշխատող սարքերի (գազօջախ և այլն) միաժամանակյա աշխատանքի դեպքում անհրաժեշտ է հաճախակի օդափոխել տարածքը: Անբավարար օդափոխությունը կարող է հանգեցնել թթվածնի պակասի:
- Թույլ մի տվեք, որ օդի հոսք ընկնի գազի այրիչների և վառարանների վրա:
- Երբեք մի թույլատրեք երեխաներին գործարկել սարքը:

ԶՊՈՒՇԱՅՈՒՄ

- Մի տեղադրեք սարքը արևի ուղիղ ճառագայթների ներքո:
- Մի արգելափակեք օդի մուտքի ու ելքի անցքը, դա կվնասեցնի սառնման կամ ջեռուցման հզորությունը և կարող է վնասել սարքը:
- Սառը օդի երկարատև ազդեցությունը կվառժարացնի ձեր ֆիզիկական վիճակը և առողջանալու խնդիրներ կառաջացնի:
- Սարքն օգտագործելուց հետո օդափոխեք տարածքը:
- Սարքի աշխատանքի ժամանակ փակեք պատուհաններն ու դռները, հակառակ դեպքում սառնման և ջեռուցման հզորությունները կկրճատվեն:
- Արգելվում է տեղադրել այս սարքը բարձր խոնավություն ունեցող տարածքներում, ինչպես նաև այն վայրերում, որտեղ ազդեցիկ քիմիական նյութերի գոլորշիներ են արտանետվում:
- Եթե էլեկտրական լարը կամ սարքի որևէ այլ մաս վնասված է, անմիջապես անջատեք սարքը էլեկտրական ցանցից և դիմեք արտադրողի սպասարկման կենտրոն: Սարքի նկատմամբ ոչ պրոֆեսիոնալ միջամտության կամ սույն ձեռնարկում նշված օգտագործման կանոնները չպահպանելու դեպքում երաշխիքը չեղարկվում է:
- Սարքը նախատեսված չէ ֆիզիկական կամ մտավոր սահմանափակ կարողություններ ունեցող անձանց, երեխաների կամ նման սարքեր օգտագործելու բավարար փորձ չունեցող անձանց կողմից օգտագործման համար, եթե նրանք չեն վերահսկվում կամ սարքի օգտագործման ցուցումներ չեն ստացել այն անձից, ով պատասխանատու է իրենց անվտանգության համար:

ՈՒՇԱՐՈՒԹՅՈՒՆ

- Այս օդափոխության համակարգը կարելի է օգտագործել միայն կենցաղային նպատակներով:
- Սարքի օգտագործման ընթացքում առաջացած արտակարգ իրավիճակների դեպքում (վառելահոտ, կողմնակի աղմուկ և այլն) անմիջապես անջատեք այն էլեկտրական ցանցից:
- Էլեկտրական ցնցումների վտանգ: Երբեք մի փորձեք ինքնուրույն էլեկտրոնիկ սարքը, դա կարող է հանգեցնել էլեկտրական ցնցման:

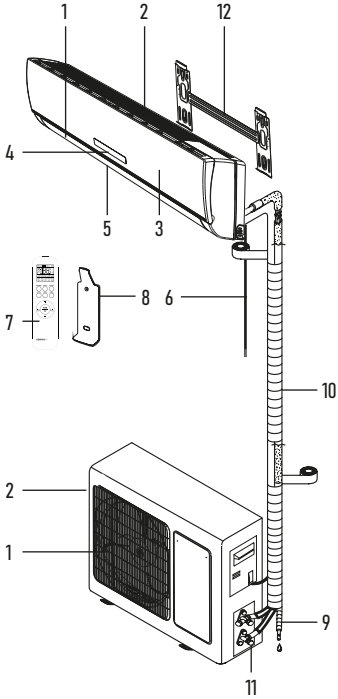
2. ԿՈՄՊԼԵԿՏԱՅՆՈՒԹՅՈՒՆ

- Օդափոխության «Սպլիտ» տեսակի համակարգ՝
 - Արտաքին բլուկ - 1 հատ
 - Ներքին բլուկ - 1 հատ
 - Ներքին բլուկի մոնտաժային վահանակ - 1 հատ
 - Հեռակառավարման վահանակ - 1 հատ
 - Պատի ամրացում հեռակառավարման համար - 1 հատ
 - Հեռակառավարման վահանակի մարտկոց* - 2 հատ
- Տեղադրման գործիքներ (ՊՎՔ ժապավեն, S-աձև խողովակ, ջրահեռացման ծալքավոր խողովակ, դեկորատիվ պլաստիկ օղակ, 4 վրադիր ամրոտակ, ամրացման մանրիկ) - 1 հավաքածու

- Զամիչ - 2 հատ
 - Օգտագործողի ձեռնարկ - 1 հատ
 - Ֆիլտրեր՝
 - Հակաբակտերիային արձաթրոնային ֆիլտր* - 1 հատ
 - Կենսաֆիլտր* - 1 հատ
 - Բաղադրիչ ֆիլտր - 1 հատ
 - Ածխածնի ֆիլտր* - 1 հատ
- *մատակարարվում են ընտրովի

3. ՍՈՒՂՈՒՅՆ ԱՄՐԱԿԱՐԳ ՍԱՐՔԻ ԿԱՌՈՒՑՎԱԾԵՐ ՆԿԱՐԱՐՈՒԹՅՈՒՆ

1. Օդի ելքի անցք
2. Օդի մուտքի անցք
3. Դիմանքի վահանակ
4. Էլեկտրան
5. Շերտավարագույններ
6. Սուղման լար
7. Հեռակառավարման վահանակ
8. Դեղուկ ամրացում հեռակառավարման վահանակի համար
9. Ջրահեռացման փողոկակ
10. Ատանգան / Շերտակի խողովակ
11. Չատիչ խցակ
12. Ներքին բլուկի մոնտաժային վահանակ (պակեղ)

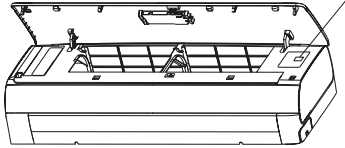


4. ՍԱՐՔԻ ԿԱՌԱՐՈՒՄԸ

Ձեռնով սեփականելու գործարարություն

Եթե հեռակառավարման վահանակը կորել է կամ մարտկոցները սպառվել են, կարող եք օգտագործել ձեռքով մեկնարկելու կոճակը: Դա անելու համար զգուշորեն բարձրացրեք ներքին բլուկի առջևի վահանակը և կարճատև սեղմեք ձեռքով մեկնարկելու կոճակը: Սպլիտ համակարգը կակի աշխատել ավտոմատ ռեժիմում: Ձեռքով մեկնարկելու կոճակը կրկին սեղմելու դեպքում սարքը կանջատվի:

Ձեռնարկի մեկնարկի կոճակ



ՋԵՆԱԿԱՆԱԿԱՐՄԱՆ ՎԱՋԱՆԱԿԻ ԿՈՃԱԿԵՐԸ
 Ջեռակառավարման վահանակի օգտագործման վերաբերյալ մանրամասն տեղեկություններ կարելի է երեքոսնել՝ սկանավորելով QR-կոդը:

ՄԱՐՏԿՈՑՆԵՐԻ ՏԵՂԱՂՈՒՄԸ ԵՎ ՓՈՆԱՐԻՆՈՒՄԸ

Ջեռակառավարման վահանակը գործարկելու համար օգտագործվում են երկու AAA մարտկոցներ:
 Բացքե մարտկոցի խցիկի կափարիչը և տեղադրեք մարտկոցները՝ ըստ խցիկի պատիկ նշված «+» և «-» խորհրդանիշներին:
 Մարտկոցները փոխելու համար հետևեք նույն ընթացակարգին:

ԼՆՈՒՄ

1. Մարտկոցները փոխելիս մի օգտագործեք հին կամ այլ տեսակի մարտկոցներ: Դա կարող է հանգեցնել հեռակառավարման վահանակի անսարքությանը:
2. Եթե 1 ամիսը ավելի չեք օգտագործում հեռակառավարման վահանակը, ապա հանեք մարտկոցները, քանի որ դրանք կարող են արտահոսել և վնասել հեռակառավարման վահանակը:
3. Սարքի ավենտորյա օգտագործման դեպքում մարտկոցի ծառայության ժամկետը մոտ 6 ամիս է:
4. Փոխեք մարտկոցները, եթե հեռակառավարման հրամանների ձայնային հաստատում չկա կամ ազդանշանի փոխանցման պատկերակը անհետացել է:

5. ՍԱՐՔԻ ՏԵԽՆԻԿԱԿԱՆ ՄՊԱՍԱՐԿՈՒՄԸ ԵՎ ԽՆԱՄՔԸ

ՈՒՇԱԴՐՈՒԹՅՈՒՆ! Տեխնիկական սպասարկումից առաջ անջատեք սարքը էլեկտրական ցանցից:

ԼԵՐՔԻՆ ԲԼՈՒԿԻ ԴԻՄԱՅԻՆ ՎԱՋԱՆԱԿԻ ԽՆԱՄՔԸ

Սարքի մանրակրկիտ խնամքը և ժամանակակից մաքրումը երկարացնում են դրա ծառայության ժամկետը և խնայում էլեկտրաէներգիան:

- Մաքրելիս ուշադրություն դարձրեք հետևյալ խորհուրդներին.
- սարքը սրբելիս կանգնեք կայուն մակերևույթի վրա, այլապես ընկնելու դեպքում կարող եք վնասել սարքը կամ վնասել ինքներդ ձեզ,
- դիմային վահանակը հանելիս վնասվածք չստանալու համար մի դիպչեք կորպուսի մետաղական մասերին,
- սարքի դիմային վահանակը և հեռակառավարման վահանակը մաքրելիս օգտագործեք խոնավ կտոր, եթե հնարավոր չէ մաքրել կեղոը չոր կտորով:

ԼՆՈՒՄ

1. Մի վազրեք սարքը և հեռակառավարման վահանակը ջրով:
2. Մաքրելիս մի օգտագործեք պլոստիկ, քեմիկալ, յուղ կամ լաք:
3. Ուժեղ ճնշում մի գործադրեք դիմային վահանակի մակերեսի վրա. այն կարող է ընկնել:
4. Մաքրելիս մի օգտագործեք կոշտ մաքրող միջոցներ կամ մետաղյա սպունգեր, քանի որ դա կարող է վնասել սարքի մակերեսը:
5. Ջրի շերտաստիճանը չպետք է գերազանցի 45 °C: Դա կարող է հանգեցնել պլաստիկ մակերեսի դեֆորմացիային կամ գունաթափմանը:

ՕՐԻ ՖԻԼՏՐԻ ՄԱՔՐՈՒՄԸ

1. Բարձրացրեք դիմային վահանակը մինչև վերջ, ապա բարձրացրեք օդի ֆիլտրի դուրս ցցված մասը և հանեք այն:
2. Մաքրեք ֆիլտրը փոշեկուլով կամ լվացրեք ջրով: Եթե ֆիլտրը շատ կեղտոտ է, վազրեք այն տաք ջրով և մեղմ վազրող միջոցներով: Մանրակրկիտ չորացրեք ֆիլտրը սովորուտ տեղում:
3. Փոխեք ֆիլտրը և փակեք դիմային վահանակը:

ՏԵԽՆԻԿԱԿԱՆ ՄՊԱՍԱՐԿՈՒՄ

Սեզոնի ավարտին

- Անհրաժեշտ է կատարել հետևյալ գործողությունները՝
- երկար ժամանակով միացրեք սալիտ համակարգը «ՕՂՎՓՈՆՈՒԹՅՈՒՆ» ռեժիմում,
- հետո անջատեք սարքը էլեկտրական ցանցից,
- մաքրեք օդի ֆիլտրը,
- մաքրեք ներքին և արտաքին բլուկերը չոր, փափուկ անձեռոցիկով,
- հանեք մարտկոցները հեռակառավարման վահանակից:

Սեզոնի սկզբում

- Անհրաժեշտ է կատարել հետևյալ գործողությունները՝
- համոզվեք, որ ներքին և արտաքին բլուկերի օդի ընդունման ու արտանետման տեղերը արգելափակված չեն,
- համոզվեք, որ արտաքին բլուկը ժանգոտված և քայքայված չէ,
- համոզվեք, որ օդի ֆիլտրը մաքրված է,
- միացրեք սարքը էլեկտրական ցանցին,
- տեղադրեք մարտկոցները հեռակառավարման վահանակի մեջ:

6. ՀՆԱՐԱԿՈՐ ԱՆՍԱՐՔՈՒԹՅՈՒՆՆԵՐԸ ԵՎ ԴՐԱՆՑ ԼՈՒՑՄԱՆ ԵՐԱՆԱԿՆԵՐԸ

1	Սալիտ համակարգը չի միանում	– խրոցը ամուր միացված չէ էլեկտրական վարդակին – հեռակառավարման վահանակի մարտկոցները լիցքաթափված են – միացել է պաշտպանական համակարգը – էլեկտրացանցի մեջ բավարար լարում չկա
2	Օդը չի սառում կամ չի տաքանում	Սառեցնողը հովացուցիչ նյութի արտահոսք ներքին և արտաքին բլուկների հանգույցներում, դուրս պետք է զանգահարեք տեղադրողներին, որպեսզի ստուգեն դրանք տեղադրման որակը:
3	Սալիտ համակարգի կառավարման խափա-նումներ	Եթե շատ խափանումներ կան (չափազանց մեծ ստատիկ էլեկտրականություն, էլեկտրամագնիսային անջատումներ), սարքը կարող է աշխատել ընդհատումներով: Այս դեպքում անջատեք օդորակիչ համակարգը էլեկտրական ցանցից և 2-3 վայրկյան անց կրկին միացրեք այն
4	Միանգամից չի միանում	Աշխատանքի ընթացքում ռեժիմի փոփոխությունը կգործի 3 րոպե անց
5	Shad հոտ	Սալիտ համակարգը աշխատանքի ընթացքում կարող է կլանել տիանձ հոտերը (օրինակ՝ կահույքի, ծխախոտի), որոնք արտագաղտվում են օդը փչելիս
6	Հոսող ջրի աղմուկ	– պայմանավորված է օդորակիչի համակարգում սառնազնեղի շրջանառությամբ և անսարքություն չէ – ջեռուցման ընթացքում հալեցման ձայն է
7	Ճաքճոցի ձայն	Ձայնը կարող է առաջանալ շերտաստիճանի փոփոխության արդյունքում դիմային վահանակի ընդայնումիջ կամ կծկումից
8	Ելքի անցքի խոնավություն և տարածվում	խոնավություն առաջանում է, եթե սենյակի օդը շատ է սառում՝ սառեցման կամ չորացման ռեժիմում սարք օդի արտանետման հետևանքով

9	«ԶԵՆՈՒՑՈՒՄ» նեժիմը գործարկելիս օդը միանգամից դուրս չի գալիս	Սպլիտ համակարգը պատրաստ չէ բավարար քանակությամբ տաք օդ, ապահովել: Խնդրում ենք սպասել 2-5 րոպե
10	Ջեռուցման նեժիմում օդի հոսքը կանգ է առնում 5-10 րոպե	Սարքն ինքնաբերաբար հաշտում է, արտաքին մակերեսին գոլորշիներ են հայտնվում: Հաշտելուց հետո օդորակիչ համակարգը կշարունակի ինքնաբերաբար աշխատել
11	Հեռակառ- ավարման համակարգը սխալ է աշխատում	– ազդանշանի ընդունիչի և հեռակառավարման վահանակի միջև խոչընդոտներ կան – մարտկոցները լիցքաթափված են

ՄԱՈՒԻԻԻ ԱՌԱՋԱՆԱՏԱՏՎՈՒԹՅՈՒՆՆԵՐԸ

Սոդել	Էլեկտրական մալուխ				Միջբանկային մալուխ			
	Երկարություն, մ	Միավորների քան-ապրել մալուխի, կտոր	Բաժին, մմ²	Սրտաքին հյուսքի նյութ	Երկարություն, մ	Միավորների քան-ապրել մալուխի, կտոր	Բաժին, մմ²	Սրտաքին հյուսքի նյութ
CT-65ADC07	1.5	3	1	Պլիվինիլ քլորիդ	4	5	1	Պլիվինիլ քլորիդ
CT-65ADC09	1.5	3	1	Պլիվինիլ քլորիդ	4	5	1	Պլիվինիլ քլորիդ
CT-65ADC12	1.5	3	1	Պլիվինիլ քլորիդ	4	5	1	Պլիվինիլ քլորիդ
CT-65ADC18	1.5	3	1,5	Պլիվինիլ քլորիդ	4	3	1,5	Պլիվինիլ քլորիդ
CT-65ADC24	1.5	3	2,5	Պլիվինիլ քլորիդ	4	3	2,5	Պլիվինիլ քլորիդ

ՍԽԱԼԻ ԿՈՐԵՐԻ ԱՐՅՈՒՍԱԿ

E1	Սենյակի ջերմաստիճանի տվիչի սխալ	F3	Կոմպրեսորի օգտագործման սխալ
E2	Սրտաքին բլոկի ջերմափոխանակիչի ջերմաստիճանի տվիչի սխալ	F4	Կոմպրեսորի արտանետման ջերմաստիճանի տվիչի սխալ
E3	Ներքին բլոկի ջերմափոխանակիչի ջերմաստիճանի տվիչի սխալ	F5	Կոմպրեսորների գերբեռնվածության հանդեպ պաշտպանության միացում
E4	Ներքին բլոկի օդափոխիչի էլեկտրական շարժիչի անսարքություն	F6	Սրտաքին օդի ջերմաստիճանի տվիչի սխալ
E5	Սրտաքին և ներքին բլոկների հաղորդակցման գծի սխալ	F7	Ցածր կամ բարձր լարման էլեկտրամատակարարման հանդեպ պաշտպանության միացում
F0	Սրտաքին բլոկի օդափոխիչի էլեկտրական շարժիչի անսարքություն	F8	Սրտաքին բլոկի մոդուլների հաղորդակցման գծի սխալ
F1	Խելացի էներգիայի մոդուլի (IPM) սխալ	F9	EEPROM (Electrically Erasable Programmable Read Only Memory) մոդուլի սխալ
F2	PFC մոդուլի սխալ	FA	Ներծծման գծի ջերմաստիճանի տվիչի սխալ (4 ուղղություն ունեցող փակակնի անսարքություն)

7. ՏԵՆՆԻԿԱԿԱՆ ԲՆՈՒԹԱԳԻՐԸ

ՍՈՂԵԼ		CT-65ADC07	CT-65ADC09	CT-65ADC12	CT-65ADC18	CT-65ADC24	
Սևուցման արդյունքը		Վ/Հց	Առաջարկվող միջակայքը - 220-240 /~50, թույլատրելի միջակայքը - 120-260 /~50*				
Սառեցում	Արդյունավետությունը	BTU/h	7000	9000	12000	18000	24000
		Վտ	2200 (500-2340)	2650 (600-3100)	3500 (800-3800)	5100 (1300-5400)	6700 (1300-7000)
	Նոմինալ հզորությունը	Վտ	685	825	1090	1590	2090
	Նոմինալ հոսանքը	Ա	3.6 (0.7-4.63)	4.1 (0.9-5.2)	5.5 (0.8-6.6)	7.4 (1.8-8.5)	9.5 (1.7-10.9)
	EER		3.25	3.25	3.25	3.25	3.25
Զեռուցում	Արդյունավետությունը	BTU/h	7000	9000	12000	18000	24000
		Վտ	2300 (500-2420)	2850 (600-3200)	3650 (800-4000)	5300 (1300-5500)	6800 (1300-7200)
	Նոմինալ հզորությունը	Վտ	635	745	1010	1470	1880
	Նոմինալ հոսանքը	Ա	3.3 (0.7-4.13)	3.44 (0.9-5.7)	3.9 (0.8-6.1)	6.5 (1.5-8.0)	9 (1.7-10.4)
	COP		3.78	3.78	3.78	3.78	3.78
Օդի շրջանառությունը		(մ³/ժ)	550	550	650	880	950
Կոմպրեսոր	Տեսակ		Պտտվող ինվերտոր	Պտտվող ինվերտոր	Պտտվող ինվերտոր	Պտտվող ինվերտոր	Պտտվող ինվերտոր
	Արտադրող		TOSHIBA/GMCC	TOSHIBA/GMCC	TOSHIBA/GMCC	TOSHIBA/GMCC	SANYO
Սառնագետն			R32	R32	R32	R410A	R32
Սառնագետնի լիցքավորում		գ	320	320	400	1000	800
Վառահատված ճնշումը (max/min)		ՄՊա	4.3/2.5	4.3/2.5	4.3/2.5	4.3/2.5	4.3/2.5
Մաքս. ելք/ ներծծման ճնշում	հեղուկ	դյույմ	1/4	1/4	1/4	1/4	1/4
	գազ	դյույմ	3/8	3/8	3/8	1/2	1/2
Աղմուկի մակարդակը (ներքին բլոկ)		դԲ (Ա)	18	18	19	28	29
Ներքին բլոկ	Չափերը (LxPxH)	մմ	690x283x199	690x283x199	750x285x200	900x310x225	900x310x225
	Փաթեթավորումը (LxPxH)	մմ	753x264x340	753x264x340	813x264x340	963x289x375	963x289x375
	Հտաքաշը	կգ	6.5	6.5	7.5	9.5	11
	Համախառն քաշը	կգ	8.5	8.5	9	12	14
Աղմուկի մակարդակը (արտաքին բլոկ)		դԲ (Ա)	46	46	47	48	49
Արտաքին բլոկ	Չափերը (LxPxH)	մմ	649x456x244	649x456x244	649x456x244	709x537x281	785x555x300
	Փաթեթավորումը (LxPxH)	մմ	818x576x338	818x576x338	818x576x338	818x576x338	913x590x385
	Հտաքաշը	կգ	16	16	17	26	26.5
	Համախառն քաշը	կգ	18.5	18.5	18.5	29	31
Զրամեկուսացման դասակարգը (ներքին / արտաքին բլոկ)			IPX0/IPX4	IPX0/IPX4	IPX0/IPX4	IPX0/IPX4	IPX0/IPX4
Էլեկտրական պաշտպանության դասակարգը (ներքին / արտաքին բլոկ)		Class	I/II	I/II	I/II	I/II	I/II
Սահմանվող ջերմաստիճանի միջակայքը		°C	16...32	16...32	16...32	16...32	16...32
Զերմաստիճանի գործող միջակայքը (սառեցում / ջեռուցում)		°C	+16...+49/ -20...+24	+16...+49/ -20...+24	+16...+49/ -20...+24	+16...+49/ -20...+24	+16...+49/ -20...+24
Էներգախնայողության դասակարգը			A+	A+	A+	A	A+

*սառեցման ռեժիմում

8. ՇՐՋԱԿԱ ՄԻՋԱՎԱՅՐԻ ՊԱՇՏՊԱՆՈՒԹՅՈՒՆԸ, ՍԱՐՔԻ ՀԱՆՁՆՈՒՄԸ ՎԵՐԱՄՇԱԿԱՆՍ

Սարքի ծառայության ժամկետը լրանալուց հետո այն կարելի է առանձնացնել սովորական կենցաղային թափուկներից և հանձնել էլեկտրական սարքերի ընդունման հատուկ կետ վերանշակելու համար:

9. ՍԵՐՏԻՖԻԿԱՏՄԱՆ ՄԱՍԻՆ ՏԵՐԵԿՈՒԹՅՈՒՆ, ԵՐԱՇՆԻՔԱՅԻՆ ՊԱՐՏԱԿԱՆՈՒԹՅՈՒՆՆԵՐ

Այս ապրանքի ծառայության ժամկետը 10 տարի է՝ սկսած այն վերջնական սպառողի վաճառելու ամսաթվից, եթե ապրանքը օգտագործվում է սույն ձեռնարկում նշված ցուցումներին և գործող տեխնիկական չափանիշներին խիստ համապատասխան: Ծառայության ժամկետի ավարտից հետո դիմեք ձեր մտադկա սպասարկման կենտրոն՝ սարքի հետագա շահագործման վերաբերյալ առաջարկություններ ստանալու համար: Ապրանքի արտադրության ամսաթիվը նշվում է սերիայի համարում (2 և 3 նիշերը՝ տարի, 4 և 5 նիշերը՝ արտադրության ամիս): Սերիական համարը գտնվում է սարքի մասնաշենքում: Սարքի սպասարկման ժամանակ որևէ հարցի ծագման կամ դրա անսարքության դեպքում դիմեք TM CENTEK-ի լիազորված սպասարկման կենտրոն: Կենտրոնի հասցեն կարելի է գտնել <https://centek.ru/servis> կայքում: Աջակցության ծառայությունների հետ կապ հաստատելու միջոցներ՝ հեռ. +7 (988) 24-00-178, VK vk.com/centek_krd: Գլխավոր սպասարկման կենտրոն՝ ՄՊԸ «Լարիա-Սերվիս», ք. Կրասնոդար, ՇՆՁ.՝ +7 (861) 991-05-42:

Ապրանքը ունի համապատասխանության սերտիֆիկատ՝
№ EAЭС RU С-CN.BE02.B.05342/24 ից 14.03.2024 թ.:



10. ԱՐՏԱԴՐՈՂԻ ԵՎ ԵՐՄՈՒԹՈՂԻ ՄԱՍԻՆ ՏԵՐԵԿՈՒԹՅՈՒՆ
Ներմուծող՝ ՕՕՕ Լարիա-Էլեկտրոնիք: **Հասցե՝** Ռուսաստան, 350080, գ. Կրասնոդար, ուլ. Դեմուսև, 14: ՇՆՁ.՝ +7 (861) 2-600-900:

ՀԱՐՁԵԼԻ ՍՊԱՆՈՐՈՒ

Բոլոր սարքերի համար երաշխիքային ժամկետը 36 ամիս է՝ սկսած վերջնական սպառողի վաճառելու ամսաթվից: Տվյալ երաշխիքային կտրուկը արտադրողը հաստատում է այս սարքի սպասունակությունը և պարտավորվում է անվճար հիմունքով վերացնել արտադրողի մեղքով առաջացած բոլոր անսարքությունները:

ԵՐԱՇՆԻՔԱՅԻՆ ՍՊԱՍԱՐԿԱՆ ՊԱՅՄԱՆՆԵՐԸ

1. Երաշխիքը գործում է գրանցման հետևյալ պայմանները կատարելու դեպքում՝

- հարկավոր է ճիշտ և պարզ կերպով լրացնել արտադրողի բնօրինակ երաշխիքային կտրուկը՝ նշելով մոդելի անվանումը, սերիայի համարը, վաճառքի ամսաթիվը, ավելացնելով վաճառող ընկերության կնիքը և վաճառող ընկերության ներկայացուցչի ստորագրությունը երաշխիքային կտրուկի վրա, կնիքներ յուրաքանչյուր կտրուկ կտրուկի վրա, գնորդի ստորագրությունը:

Արտադրողը իրավասու է մերժել երաշխիքային սպասարկումը վերը նշված փաստաթղթերը չներկայացնելու դեպքում, կամ եթե դրանցում նշված տեղեկությունը թերի, անհասկանալի կամ հակասական է:

2. Երաշխիքը գործում է օգտագործման հետևյալ պայմանները կատարելու դեպքում՝

- պետք է սարքը օգտագործել ձեռնարկում նշված ցուցումներին խիստ համապատասխան,
 - հարկավոր է հետևել անվանագրության կանոններին ու պահանջներին:
3. Երաշխիքը չի ներառում սարքի պարբերական սպասարկում, մաքրում, տեղադրում, կարգաբերում սեփականատիրոջ տանը:
4. Երաշխիքը չի տարածվում հետևյալ դեպքերի վրա՝
- մեխանիկական վնասվածքներ,
 - սարքի բնականոն մաշում ժամանակի ընթացքում,
 - օգտագործման պայմանների չպահպանում կամ սխալ գործողություններ սեփականատիրոջ կողմից,
 - սխալ տեղադրում, բեռնափոխադրում,
 - բնական աղետներ (կայծակ, հրդեհ, ջրիեղել և այլն), ինչպես նաև վաճառողից և արտադրողից չկախված այլ պատճառներ,
 - կողմնակի առարկաների, հեղուկների, միջատների ընկնելը սարքի մեջ,
 - վերանորոգում կամ կառուցվածքային փոփոխություններ չիստադրված անձանց կողմից,
 - սարքի օգտագործումը պրոֆեսիոնալ նպատակներով (ծանրաբեռնվածությունը գերազանցում է կենցաղային օգտագործման մակարդակը), սարքի միացումը էլեկտրամատակարարման հեռահաղորդակցական և կաբելային ցանցերին, որոնք չեն համապատասխանում պետական տեխնիկական չափանիշներին,

- ապրանքի հետևյալ պարագաների փչացում, եթե դրանց փոխարինումը նախատեսված է կառուցվածքով և կապված չէ ապրանքի ապամոնտաժման հետ՝

- ա) հեռակառավարման վահանակներ, կուտակիչ մարտկոցներ, էլեկտրամուցման տարրեր (մարտկոցներ), էլեկտրասուղման արտաքին բլոկներ և լիցքավորիչներ,
- բ) սպառվող նյութեր և պարագաներ (փաթեթ, պատյաններ, գոտիներ, պայուսակներ, ցանցեր, դասակներ, շշեր, ափսեներ, տակդիկներ, վանդակներ, շանկաներ, փողովակներ, խողովակներ, խոզանակներ, կցորդներ, փոշեհավաք պարկեր, ֆիլտրեր, հոտի կլանիչներ),

- մարտկոցներով աշխատող սարքերի դեպքում՝ աշխատանք ոչ համապատասխան կամ սպառված մարտկոցների հետ,
- կուտակիչ մարտկոցներով աշխատող սարքերի դեպքում՝ կուտակիչ մարտկոցներ լիցքավորելու կանոնների խախտումների պատճառով առաջացած վնասներ:

5. Այս երաշխիքը տրվում է արտադրողի կողմից ի հավելումս սպառողի՝ գործող օրենսդրությամբ սահմանված իրավունքների և որևէ կերպ չի սահմանափակում դրանք:

6. Արտադրողը պատասխանատվություն չի կրում մարդկանց, ընտանի կենդանիների, սպառողի կամ երրորդ անձանց գույքին TM «Centek»-ի ապրանքի կողմից ուղղակիորեն կամ անուղղակիորեն հասցված որևէ վնասի համար, եթե դա տեղի է ունեցել ապրանքի օգտագործման և տեղադրման կանոններն ու պայմանները չպահպանելու, սպառողի կամ երրորդ անձանց դիտավորյալ կամ անզգույշ գործողությունների (անգործության), ֆորսմաժոպային հանգամանքների արդյունքում:

7. Սպասարկման կենտրոնն ապրանքը ընդունում է միայն մաքուր վիճակում (սարքի վրա չպետք է լինեն անդի մնացորդներ, փոշի և այլ կեղտեր):

Արտադրողը իրավասու է փոխել սարքի դիզայնը և բնութագիրը առանց նախնական ծանուցման:

CEN TEK® *Air*

ГАРАНТИЙНЫЙ ТАЛОН / КЕПІЛДІК ТАЛОНЫ / ԵՐԱՇԽԻՔԱՅԻՆ ԿՏՐՈՆ

№

ВНИМАНИЕ! Пожалуйста, потребуйте от продавца полностью заполнить гарантийный талон и отрывные талоны / НАЗАР! Сатуышдан кепілдік талоны мен үзбелі талондарды толық толтыруды талап етіңіз / ՈՒՇԱԿՐՈՒԹՅՈՒՆ! Վաճառողից պահանջեք ամբողջու-թյամբ լրացնել երաշխիքային կտրոնները

ИЗДЕЛИЕ / БҮЙЫМ / ԱՊՐԱՆՔ

МОДЕЛЬ / МОДЕЛ / ՄՈՂԵԼ

СЕРИЙНЫЙ НОМЕР / СЕРИЯЛЫҚ НӨМІРІ / ՍԵՐԻԱԿԱՆ ՀԱՍԱՐԸ

см. шильдик на внутреннем блоке кондиционера / кондиционердің ішкі блогындағы нәлпді қараңыз / տես օդորակիչի ներքին միավորի անվան ցուցանակը

ДАТА ПРОДАЖИ / САТУ КҮНІ / ՎԱՃԱՌՔԻ ԱՄՍԱԹԻՎԸ

Данный отрывной купон заполняется представителем фирмы-продавца / Бұл жыртылмалы купонды сатушы фирманың өкілі толтырады / Այս կտրոնը լրացվում է վաճառող ֆիրմայի կողմից



ИЗДЕЛИЕ / БҮЙЫМ / ԱՊՐԱՆՔ

МОДЕЛЬ / МОДЕЛ / ՄՈՂԵԼ

СЕРИЙНЫЙ НОМЕР / СЕРИЯЛЫҚ НӨМІРІ / ՍԵՐԻԱԿԱՆ ՀԱՍԱՐԸ

ДАТА ПРОДАЖИ / САТУ КҮНІ / ՎԱՃԱՌՔԻ ԱՄՍԱԹԻՎԸ

ФИРМА-ПРОДАВЕЦ / САТУШЫ ФИРМА / ՖԻՐՄԱ-ՎԱՃԱՌՈՂ

ФИРМА-ПРОДАВЕЦ / САТУШЫ ФИРМА / ՖԻՐՄԱ-ՎԱՃԱՌՈՐ

Юридический адрес фирмы-продавца / Сатушы фирманың заңды мекен-жайы /
Վաճառող ընկերության իրավաբանական հասցեն

ФИО И ТЕЛЕФОН ПОКУПАТЕЛЯ / САТЫП АЛУШЫНЫҢ АТЫ-ЖӨНІ ЖӘНЕ ТЕЛЕФОНЫ / ՔԱՆՈՐԴԻ ԱՆՈՒՆԸ ԵՒ ՀԵՌԱՆՈՍԸ

Данные отрывные купоны заполняются представителем сервисного центра /
Осы жыртылмалы купондарды бұйымға жөндеу жүргізетін сервис орталығының өкілі толтырады /
Հետևյալ կտրոնները լրացնում է ապրանքը վերանորոգող սպասարկման կենտրոնի ներկայացուցիչը



ВИД РЕМОНТА / ЖӨНДЕУ ТҮРІ / ՎԵՐԱՆՈՐՈԳՄԱՆ ՏԵՍԱԿԸ

ДАТА ПОСТУПЛЕНИЯ / КЕЛІП ТҮСКЕН КҮНІ /
ԸՆԴՈՒՆԵԼՈՒԹՅԱՆ ԱՄՍԱԹԻՎԸ

ДАТА ВЫДАЧИ / БЕРІЛГЕН КҮНІ /
ԹՈՐԱՐԿՄԱՆ ԱՄՍԱԹԻՎԸ



М.П.