



# ИНСТРУКЦИЯ ПО МОНТАЖУ

*Внутренний блок напольного типа  
для инверторных VRF-систем*

42VC006H112000010

42VC009H112000010

42VC012H112000010

42VC018H112000010

Благодарим за приобретение нашего оборудования.  
Перед началом выполнения монтажных работ внимательно изучите данную инструкцию  
и сохраните ее для дальнейшего использования.

1. МЕРЫ БЕЗОПАСНОСТИ .....	1
2. ОБЩАЯ ИНФОРМАЦИЯ .....	2
3. ПРИНАДЛЕЖНОСТИ .....	3
4. ПРИЕМКА И РАЗГРУЗКА ОБОРУДОВАНИЯ .....	4
5. МОНТАЖ ВНУТРЕННЕГО БЛОКА .....	4
6. МОНТАЖ ДРЕНАЖНОЙ СИСТЕМЫ .....	6
7. МОНТАЖ ТРУБОПРОВОДА ХЛАДАГЕНТА .....	6
8. ЭЛЕКТРОМОНТАЖНЫЕ РАБОТЫ .....	9
9. СИСТЕМА УПРАВЛЕНИЯ .....	11
10. ТЕСТОВЫЙ ЗАПУСК .....	13

## 1. МЕРЫ БЕЗОПАСНОСТИ

- Выполнение любых монтажных работ должно отвечать требованиям действующих норм и правил.
- Перед началом выполнения работ необходимо тщательно ознакомиться с содержанием раздела «Меры предосторожности». Данный раздел содержит важную информацию, которую необходимо использовать при выполнении работ.
- Данную инструкцию следует хранить в доступном месте.

Указанные в инструкции меры безопасности делятся на две категории. Меры обеих категорий содержат важную информацию по технике безопасности, которую необходимо тщательно изучить.



### ПРЕДОСТЕРЕЖЕНИЕ

Несоблюдение данных требований может привести к возникновению угрозы для жизни людей. При монтаже необходимо соблюдать местные нормы и правила выполнения электромонтажных работ.



### ПРЕДУПРЕЖДЕНИЕ

Несоблюдение мер предосторожности данной категории может привести к получению травм или повреждению оборудования.



### ПРЕДОСТЕРЕЖЕНИЕ

Монтаж, ремонт и техническое обслуживание оборудования должны выполняться квалифицированными специалистами.

Неправильное выполнение монтажа, ремонта или технического обслуживания оборудования может привести к поражению электрическим током, короткому замыканию, утечке хладагента, пожару или другому повреждению оборудования.

Перед началом технического обслуживания оборудования его необходимо отключить от электропитания.

Монтаж необходимо выполнять в строгом соответствии с инструкцией.

Неправильное выполнение монтажных работ может привести к возникновению утечек воды и пожару, вызванному коротким замыканием.

При монтаже оборудования в небольшом помещении необходимо принять меры по предотвращению превышения ПДК хладагента в воздухе помещения в случае утечки.

Для получения более подробной информации следует обратиться к поставщику оборудования. Избыточная концентрация хладагента в воздухе помещения может вызвать удушье.

При монтаже необходимо использовать входящие в комплект монтажные принадлежности.

В противном случае возможно падение оборудования, возникновение пожара или утечек воды.

Строительные конструкции, на которые монтируется внутренний блок, должны выдерживать вес оборудования.

Если строительные конструкции недостаточно надежны, падение оборудования может нанести ущерб здоровью людей.

Следует избегать установки оборудования в помещениях с повышенной влажностью.

Перед началом выполнения работ с электрическими зажимами необходимо обесточить установку.

При выборе места монтажа оборудования необходимо предусмотреть удобный доступ к сетевому штепселю.

На корпусе блока должна быть нанесена маркировка с указанием направления движения потока хладагента.

При выполнении электромонтажных работ необходимо соблюдать требования местных норм и правил, а также требования данной инструкции.

Блок должен подключаться к отдельному контуру питания; необходимо использовать отдельную сетевую розетку. Если проходное сечение электрических кабелей меньше требуемого, или цепь повреждена, может произойти пожар.

Все электрические кабели должны соответствовать требованиям, указанным в документации на оборудование.

Кабели должны быть надежно закреплены во избежание повреждения зажимов внешним воздействием.

Некачественное подключение или крепление приведет к перегреву или возгоранию зажимов.

Дверца шкафа управления должна плотно закрываться, кабели не должны этому мешать.

В противном случае возможен перегрев и повреждение зажимов.

При повреждении силового кабеля работы по его замене должен выполнять представитель производителя, специалист сервисного центра или другой квалифицированный специалист.

На стационарной проводке необходимо установить разъединитель с зазором в разомкнутом состоянии не менее 3 мм.

При подсоединении труб хладагента необходимо исключить возможность попадания воздуха в холодильный контур.

В противном случае может снизиться производительность системы, или давление в системе превысит допустимое значение с последующим взрывом и возникновением угрозы для здоровья людей.

Запрещается укорачивать или наращивать силовую кабель, или использовать удлинитель, а также подключать к единой розетке другое электрооборудование.

В противном случае может произойти пожар или поражение электрическим током.

При проведении монтажных работ необходимо учитывать вероятность возникновения сильного ветра, урагана или землетрясения.

Неправильный монтаж оборудования может привести к его падению и возникновению несчастных случаев.

Если в ходе монтажных работ произошла утечка хладагента, место установки необходимо немедленно проветрить.

При контакте хладагента с открытым пламенем возможно образование токсичных газов.

Поскольку отдельные участки холодильного контура могут сильно нагреваться, необходимо исключить непосредственный контакт межблочных кабелей и трассы хладагента.

После завершения монтажа необходимо проверить герметичность фреонового контура.

При контакте хладагента с открытым пламенем возможно образование токсичных продуктов термического разложения.



## ПРЕДУПРЕЖДЕНИЕ

---

**Кондиционер необходимо заземлить.**

Запрещается подключать провод заземления к газопроводу, водопроводу, к молниеводу или к телефонному заземляющему проводу. Неправильное выполнение заземления может привести к поражению электрическим током.

**В силовой цепи необходимо установить устройство защиты от замыкания на землю.**

Невыполнение этого требования может привести к поражению электрическим током.

**Сначала подключаются наружные блоки, затем подключаются внутренние блоки.**

Запрещается подключать кондиционер к электропитанию до завершения всех электромонтажных работ и подключения трубопроводов.

**Для обеспечения дренажа внутреннего блока необходимо в соответствии с данной инструкцией подключить дренажный трубопровод и теплоизолировать его во избежание образования на трубах конденсата.**

Неправильное подключение дренажного трубопровода может привести к утечкам вод и порче имущества.

**Для ограничения негативного воздействия электромагнитных помех на теле- и радиоприемники наружный и внутренние блоки, а также силовые и межблочные электрокабели должны располагаться на расстоянии не менее 1 м от теле- и радиоприемников.**

В некоторых случаях помехи могут возникать и на большем расстоянии.

**Не допускается эксплуатация оборудования несовершеннолетними лицами и лицами с ограниченными возможностями без присмотра.**

**Запрещается устанавливать систему кондиционирования:**

- при наличии в воздухе паров углеводородов;
  - при высоком содержании соли в воздухе (в приморских районах);
  - при наличии в воздухе агрессивных газов, например сероводорода (вблизи термальных источников);
  - при существенных скачках напряжения в питающей электросети (на производственных предприятиях);
  - на транспортных средствах;
  - в присутствии паров масел (на кухнях);
  - при наличии сильного электромагнитного поля;
  - в присутствии легковоспламеняемых веществ или газов;
  - в присутствии паров кислот или щелочей;
  - в помещениях с повышенной влажностью.
  - при наличии других неблагоприятных факторов.
- 

## 2. ОБЩАЯ ИНФОРМАЦИЯ

---


- Перед началом выполнения монтажных работ необходимо тщательно изучить данную инструкцию.
  - Все монтажные работы должны выполняться квалифицированными специалистами.
  - При выполнении монтажа внутреннего блока и трубопроводов необходимо строго соблюдать указания данной инструкции.
  - Если внутренний блок монтируется на металлические строительные конструкции, необходимо обеспечить надлежащую электроизоляцию корпуса блока в соответствии с действующими нормами и правилами.
  - Электропитание на блок можно подавать только после завершения всех монтажных работ и выполнения всех необходимых проверок.
  - По причине постоянного совершенствования оборудования производитель может вносить изменения в конструкцию оборудования без предварительных уведомлений.
- 

### Последовательность выполнения монтажа системы кондиционирования

- Выбрать место установки;
- смонтировать внутренний блок;
- смонтировать наружный блок;
- проложить и присоединить трубопровод хладагента;
- проложить и присоединить дренажный трубопровод;
- выполнить электрические подключения;
- запустить кондиционер в тестовом режиме.

### 3. ПРИНАДЛЕЖНОСТИ

Перед началом монтажа следует проверить наличие и состояние указанных далее элементов. При наличии запасных элементов их следует бережно хранить.

	НАИМЕНОВАНИЕ	ВНЕШНИЙ ВИД	КОЛ-ВО
Крепежные элементы	1. Кронштейн		2
	2. Винт ST3.9 × 25-С-Н		10
Пульт ДУ и принадлежности для крепления	3. Пульт ДУ		1
	4. Держатель пульта ДУ		1
	5. Винт ST2.9 × 10-С-Н		1
	6. Элементы питания (АМ4)		2
	7. Руководство по эксплуатации пульта ДУ	—	1
Прочее	8. Инструкция по монтажу	—	1
	9. Кабель для передачи дистанционного аварийного сигнала	—	1
	10. Кабель для подключения пульта ДУ	—	1
	11. Гибкий дренажный шланг		1

#### Меры предосторожности при монтаже пульта дистанционного управления:

- Запрещается подвергать пульт ДУ ударным нагрузкам.
- До начала монтажа необходимо убедиться в том, что приемник ИК-сигнала внутреннего блока находится в зоне действия пульта, установленного в выбранном месте.
- Для ограничения негативного воздействия электромагнитных помех на теле- и радиоприемники необходимо устанавливать пульт ДУ на расстоянии не менее 1 м от теле- и радиоприемников.
- Запрещается устанавливать пульт ДУ в зоне падения прямых солнечных лучей или рядом с нагревательными приборами, например плитами.
- При установке в пульт ДУ элементов питания необходимо следить за их полярностью.
- В рамках программы по совершенствованию оборудования производитель оставляет за собой право вносить изменения в данную инструкцию без предварительного уведомления.

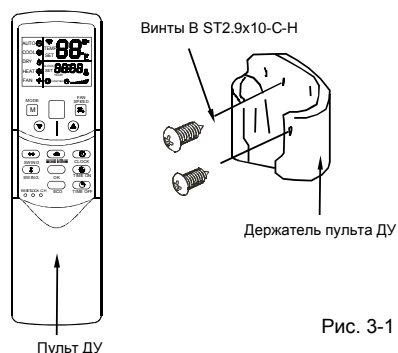

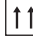


Рис. 3-1

## 4. ПРИЕМКА И РАЗГРУЗКА ОБОРУДОВАНИЯ

В ходе приемки необходимо проверить отсутствие повреждений на упаковке; при наличии повреждений необходимо немедленно известить о них страховую компанию.

При разгрузке оборудования необходимо выполнять следующие указания:

-  — учитывать наличие знака «Хрупкий груз, обращаться с осторожностью»;
-  — учитывать наличие знака «Держать в вертикальном положении» (чтобы не допустить повреждения компрессора);
- выбирать оптимальный маршрут доставки оборудования на место установки;
- перемещать оборудование в оригинальной упаковке (при наличии возможности);
- при подъеме оборудования необходимо использовать протекторы, чтобы избежать повреждения такелажных ремней, а также следить за положением центра тяжести агрегата.

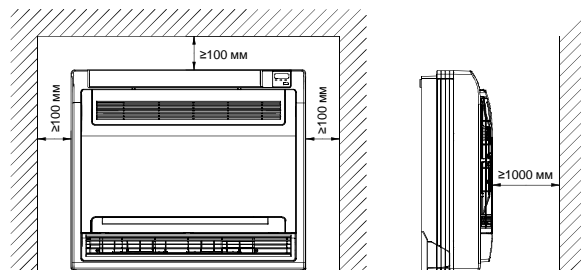


Рис. 5-1

## 5. МОНТАЖ ВНУТРЕННЕГО БЛОКА

### 5.1 Выбор места установки

Место установки внутреннего блока должно отвечать следующим условиям:

- должно быть обеспечено необходимое пространство для монтажа и технического обслуживания; потолок должен быть горизонтальным, конструкции потолка должны выдерживать вес внутреннего блока;
- должны отсутствовать препятствия для циркуляции воздуха через блок; влияние наружного воздуха на циркуляцию должно быть минимально возможным;
- воздух из блока должен свободно распределяться по помещению;
- должен быть обеспечен удобный доступ к трубопроводам хладагента и дренажной системы;
- блок не должен подвергаться непосредственному нагреву от отопительных приборов.

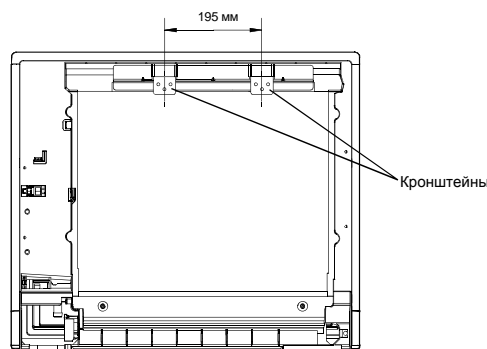
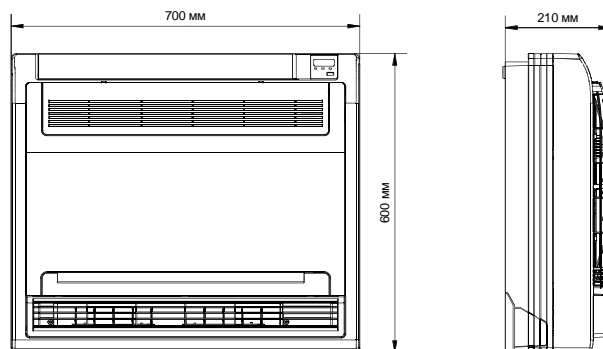


Рис. 5-2



### ПРЕДУПРЕЖДЕНИЕ

Для ограничения негативного воздействия электромагнитных помех на теле- и радиоприемники наружный и внутренние блоки, а также силовые и межблочные электрокабели должны располагаться на расстоянии не менее 1 м от теле- и радиоприемников. В некоторых случаях помехи могут возникать и на большем расстоянии.

При работе отдельных внутренних блоков системы в режиме нагрева из остановленных блоков может раздаваться звук проходящего по трубопроводу потока хладагента. Это является штатной ситуацией.

Если в помещении, где устанавливается система кондиционирования, действуют строгие ограничения по уровню шума работающего оборудования, рекомендуется обратиться к местному представителю производителя за технической консультацией.

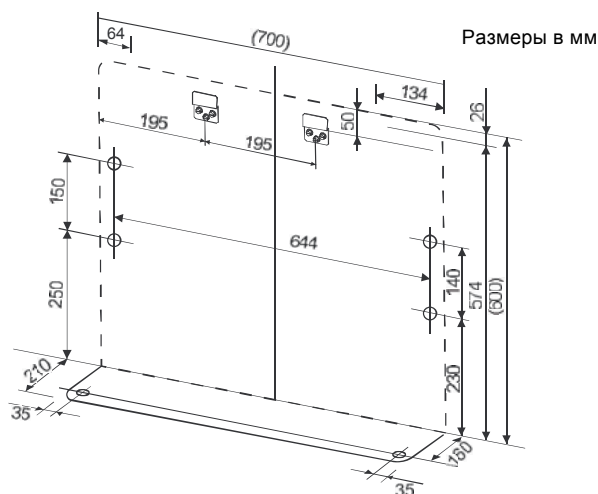


Рис. 5-3

## 5.2 Установка внутреннего блока

- Снять переднюю решетку:

- Открыть переднюю панель.
- Выкрутить 4 винта и снять переднюю решетку, потянув ее на себя.

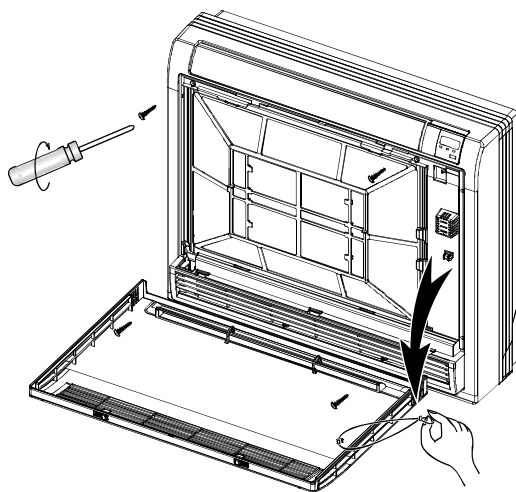


Рис. 5-4

- Закрепить внутренний блок с помощью 4-х винтов (см. рис. 5-7).

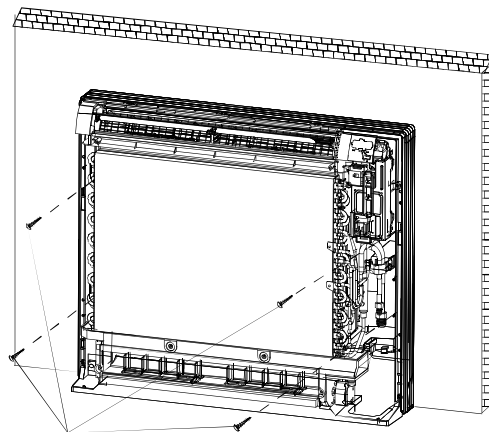


Рис. 5-7

- При настенном монтаже внутреннего блока кронштейн крепится к стене 6-ю саморезами; внутренний блок крепится к кронштейну 4-мя винтами.

- Закрепить с помощью саморезов кронштейн на стене, способной выдержать вес внутреннего блока (см. рис. 5-5).

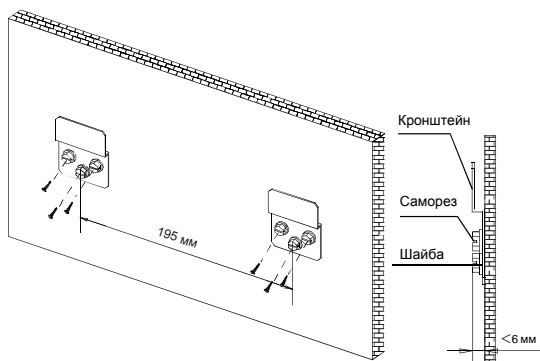


Рис. 5-5

- При напольном монтаже внутреннего блока он крепится 6-ю винтами. Также блок необходимо закрепить на стене (см. рис. 5-8).

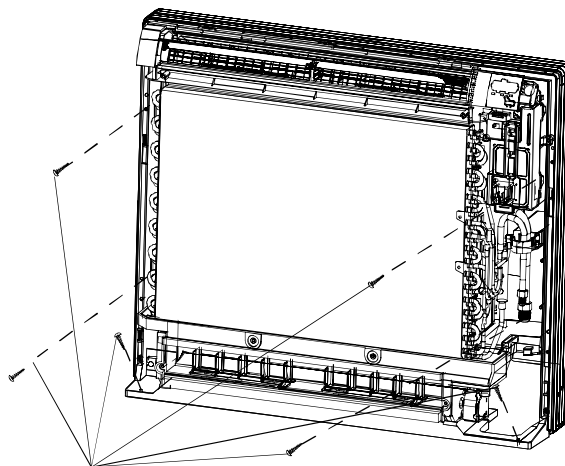


Рис. 5-8

- Установить внутренний блок на кронштейн (см. рис. 5-6). Нижняя панель блока может касаться пола или быть приподнята над полом; установленный блок должен находиться в вертикальном положении.

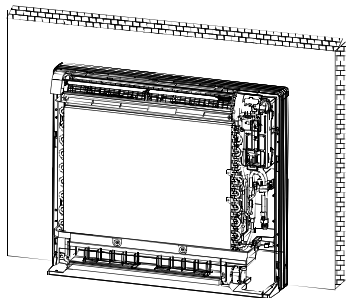


Рис. 5-6

- Установить переднюю панель и переднюю решетку обратно на свои места.

## 6. МОНТАЖ ДРЕНАЖНОЙ СИСТЕМЫ

### 6.1 Монтаж дренажной трубы

- Дренажная труба присоединяется к патрубку внутреннего блока с помощью резьбового соединения РТ1. При подключении к патрубку кабеля из ПВХ следует уплотнить соединения.
- Дренажную трубу и место присоединения трубы к патрубку внутреннего блока необходимо теплоизолировать. В противном случае на них может выпасть конденсат.
- При подсоединении дренажной трубы следует использовать жесткий хомут из ПВХ; после завершения монтажа необходимо проверить отсутствие течи в месте соединения.
- Не допускается прикладывать к дренажной трубе усилие.
- Горизонтальные участки дренажной трубы должны прокладываться с уклоном не менее 1/100; на трубе должны отсутствовать участки подъема.
- Общая длина дренажной трубы в выпрямленном состоянии не должна превышать 20 м; если необходимо проложить дренажную трубу большей длины, для предотвращения провисания участков трубы ее следует устанавливать на опоры.
- Расстояние между концом дренажной трубы и дном емкости, в которую осуществляется слив воды, должно составлять не менее 50 мм; конец дренажной трубы не должен погружаться в воду. Если конденсат сливается напрямую в канализацию, дренажная труба должна быть оснащена гидрозатвором, предотвращающим распространение неприятных запахов.



#### ПРЕДУПРЕЖДЕНИЕ

Необходимо уделить особое внимание герметичности всех стыков дренажной трубы.

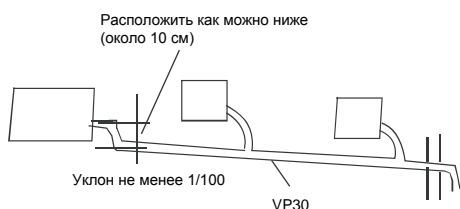
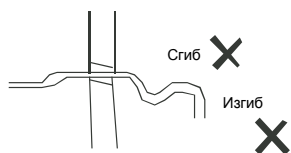
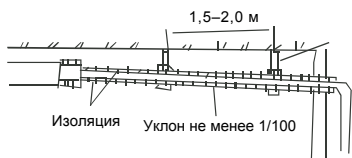


Рис. 6-1

### 6.2 Испытания дренажной системы

- Необходимо проверить отсутствие препятствий для стока конденсата.
- До начала отделки потолков в новых зданиях следует провести испытание дренажной системы.
  - Залить через воронку в дренажный поддон внутреннего блока примерно 500 мл воды.
  - Включить внутренний блок и выбрать режим охлаждения. Проверить свободное прохождение жидкости через дренажную трубу (в зависимости от длины трубы на прохождение жидкости может понадобиться до 1 мин); проверить отсутствие течей в местах соединений.



#### ПРИМЕЧАНИЕ

Все рисунки приведены в данном руководстве только для пояснения текста. Между представленным на рисунках и фактическим кондиционером возможны незначительные отличия. Приоритетным является фактический внешний вид оборудования.

## 7. МОНТАЖ ТРУБОПРОВОДА ХЛАДАГЕНТА

### 7.1 Подключение трубопровода хладагента



#### ПРЕДУПРЕЖДЕНИЕ

Прокладку трубопроводов должен выполнять специалист, имеющий необходимую квалификацию и допуски, в соответствии с действующими нормами и правилами.

Необходимо защитить на время монтажа трубы хладагента от попадания в них пыли и грязи.

Монтаж трубопровода хладагента выполняется после завершения монтажа внутренних и наружного блоков. Необходимо предотвратить попадание влаги в трубы хладагента во время выполнения монтажных работ.

Необходимо выполнить теплоизоляцию труб хладагента и трубных соединений линий жидкости и газа. В противном случае на них может выпасть конденсат.

- Просверлить в стене отверстие по размеру трубной магистрали; установить на стене крепежные элементы трубопровода.
- Объединить трубопровод хладагента с межблочным кабелем с помощью клейкой ленты.
- Протянуть трубопровод с кабелем в помещение через кабельпровод в стене, следя за сохранением их целостности.
- Присоединить трубопровод хладагента к внутреннему блоку. См. раздел «Подключение трубопровода хладагента».
- Отвакуумировать трубопровод хладагента. См. раздел «Вакуумирование трубопровода хладагента».
- Открыть запорные клапаны наружного блока.
- Проверить трубопровод хладагента на отсутствие утечек. Проверить все трубные соединения с помощью течеискателя или мыльного раствора.
- Изолировать все стыки трубопровода с помощью теплоизоляционного материала и закрепить теплоизоляцию клейкой лентой.



## ПРЕДУПРЕЖДЕНИЕ

Необходимо теплоизолировать все трубы и трубные соединения линий жидкости и газа, а также проверить отсутствие зазоров в теплоизоляции. Неполная теплоизоляция труб может привести к образованию на них конденсата.

### Подготовка внутреннего блока к присоединению трубопровода хладагента.

1. Открыть переднюю панель.
  - Нажать фиксаторы справа и слева до щелчка (см. рис. 7-1).

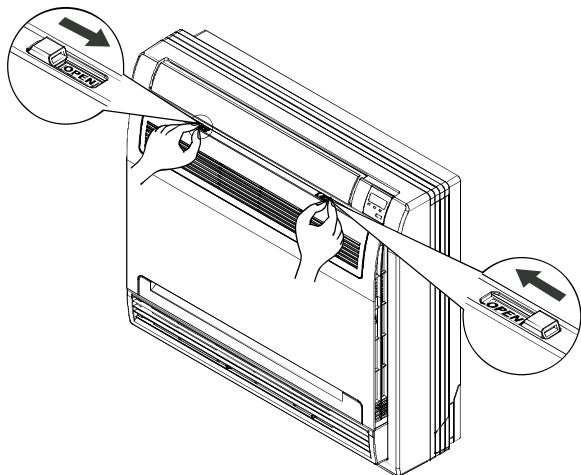


Рис. 7-1

2. Снять переднюю панель.
  - Снять тросик (см. рис. 7-2).
  - Вынуть переднюю панель.

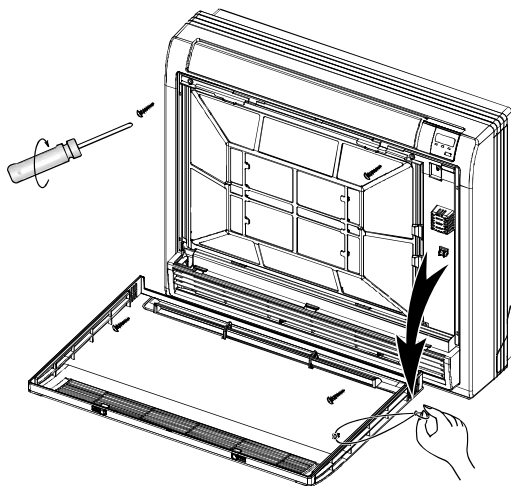


Рис. 7-2

3. Снять лицевую часть корпуса блока.
  - Выкрутить 4 винта (см. рис. 7-2).
  - Открыть лицевую часть корпуса блока на угол примерно 30°, затем снять лицевую часть (см. рис. 7-3).

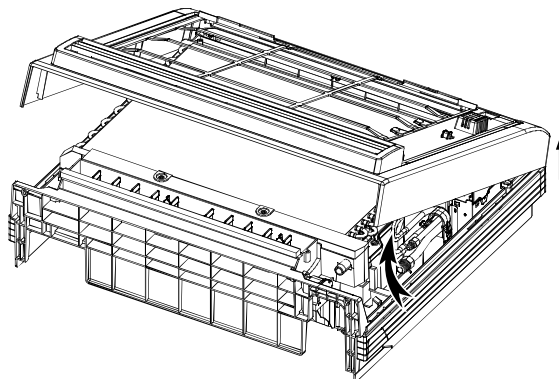


Рис. 7-3

### Подключение трубопровода хладагента

#### 1. Развальцовка

- Отрезать трубу необходимой длины с помощью трубореза (см. рис. 7-4).

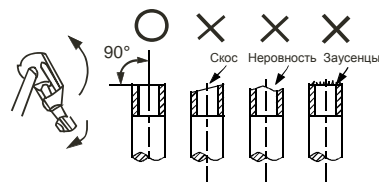


Рис. 7-4

- Вставить в трубу раструбную муфту и развальцевать трубу.
- Параметры раструбной муфты приведены в табл. 7-1.

Табл. 7-1

ДИАМЕТР ТРУБЫ	Усилие затяжки, Н·м	Размеры раструбы, мм		Внешний вид
		мин.	макс.	
Ø6,4	14,2–17,2	8,3	8,7	
Ø9,5	32,7–39,9	12,0	12,4	
Ø12,7	49,5–60,3	15,4	15,8	
Ø15,9	61,8–75,4	18,6	19,0	
Ø19,1	97,2–118,6	22,9	23,3	



## 2. Присоединение трубы к внутреннему и наружному блокам.

- Согнуть трубу надлежащим образом. Необходимо следить за тем, чтобы ее не повредить (см. рис. 7-5).



Рис. 7-5

- Угол сгиба не должен превышать 90°.
- Место сгиба желательно выбирать в середине трубы. Радиус сгиба должен быть максимально возможным.
- Запрещается сгибать одну трубу более трех раз.
- Нанести на внутреннюю и наружную поверхности присоединяемого участка трубы полиэфирное масло и завернуть муфту вручную на 3–4 оборота перед окончательной затяжкой (см. рис. 7-6).

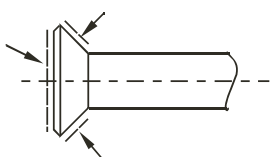


Рис. 7-6

- При подсоединении или отсоединении труб хладагента необходимо использовать гаечный и динамометрический ключи (см. рис. 7-7).

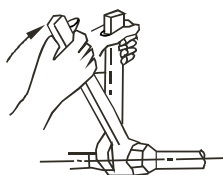


Рис. 7-7



## ПРЕДУПРЕЖДЕНИЕ

Чрезмерное усилие затяжки повредит раструб, недостаточное усилие приведет к появлению течей. Рекомендованные значения усилия затяжки приведены в табл. 7-2.

После завершения подключения следует проверить отсутствие течей в местах соединений.

## Вакуумирование трубопровода хладагента

### Обращение с запорным клапаном

#### 1. Как открыть запорный клапан

- Снять защитную крышку клапана и начать откручивать клапан гаечным ключом против часовой стрелки.
- Открыть клапан до упора. Не следует прикладывать к клапану чрезмерного усилия, чтобы не повредить его. Необходимо использовать подходящий инструмент.
- Закрыть клапан защитным колпачком.

#### 2. Как закрыть запорный клапан

- Снять защитную крышку и начать закручивать клапан гаечным ключом по часовой стрелке.
- Закручивать клапан до тех пор, пока шток клапана не войдет в соприкосновение с уплотнением.
- Закрыть клапан защитным колпачком.
- Рекомендованные значения усилия затяжки указаны в таблице 7-2.

Табл. 7-2

Усилие затяжки, Н·м (закрывается по часовой стрелке)				
Диаметр клапана	Шток		Крышка	Сервисная гайка
∅6,4	5,4–6,6	Шестигранный гаечный ключ 4 мм	13,5–16,5	11,5–13,9
∅9,5			18–22	
∅12,7	8,1–9,9			



## ПРЕДУПРЕЖДЕНИЕ

Для подключения к сервисному порту необходимо использовать заправочный шланг.

После затягивания сервисной гайки необходимо проверить отсутствие утечек хладагента.

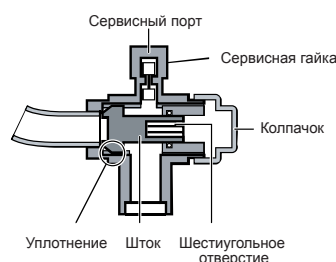


Рис. 7-8

### Использование вакуумного насоса

- Снять сервисные гайки запорных клапанов А и В, затем подсоединить заправочный шланг распределительного клапана к сервисному порту запорного клапана А (клапаны А и В при этом должны быть закрыты).
- Присоединить заправочный шланг к вакуумному насосу.
- Открыть до конца переключатель низкого давления коллектора.
- Включить вакуумный насос. В начале процесса вакуумирования немного ослабить сервисную гайку запорного клапана В и проверить, откачивается ли воздух (при этом должен измениться звук работающего насоса, а стрелка индикатора опустится ниже нуля). Затем затянуть сервисную гайку.
- После завершения вакуумирования закрыть переключатель низкого давления коллектора и выключить вакуумный насос. Откачивание воздуха должно длиться не менее 15 мин; индикатор должен показывать давление -760 мм рт. ст. (-1 x 105 Па).
- Открутить и снять защитные колпачки запорных клапанов А и В, полностью открыть клапаны, затем вернуть защитные колпачки на место.
- Отсоединить заправочный шланг от сервисного порта запорного клапана А и вернуть на место сервисную гайку.



Рис. 7-9

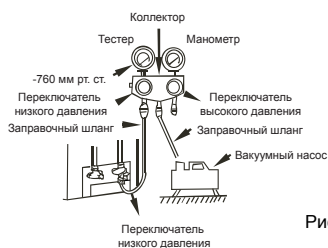


Рис. 7-10

## 8. ЭЛЕКТРОМОНТАЖНЫЕ РАБОТЫ

### 8.1 Электромонтажные работы



#### ПРЕДУПРЕЖДЕНИЕ

Электромонтажные работы должны выполняться в соответствии с действующими нормами и правилами.

Электропитание системы кондиционирования должно осуществляться от отдельной линии питания.

Внешний источник питания системы кондиционирования должен быть заземлен. Провод заземления источника питания должен соединяться с проводами заземления внутренних и наружного блоков.

Электромонтажные работы должны выполняться квалифицированными специалистами в соответствии с электросхемами.

В соответствии с действующими нормами и правилами каждая фаза силовой цепи должна быть оборудована разъединителем, изоляционное расстояние между разомкнутыми контактами которого составляет не менее 3 мм. Также в цепи питания должно быть установлено устройство защитного отключения, рассчитанное на номинальный ток 10 мА.

Не допускается перекрещивание силовых и сигнальных кабелей.

Подача электропитания на блок допускается только после завершения всех электромонтажных работ и выполнения всех необходимых проверок.



#### ПРИМЕЧАНИЕ

Необходимо соблюдать требования Директивы 2004/108/ЕС по электромагнитной совместимости. Для предотвращения фликкер-эффекта (например, мерцания изображения) при запуске компрессора необходимо выполнять рекомендации, приведенные далее.

1. Кондиционер должен подключаться непосредственно к распределительной сети электропитания. Сеть должна обладать низким полным сопротивлением.
2. Подключение другого оборудования к линии питания кондиционера не допускается.
3. За подтверждением соответствия параметров сети электропитания требованиям оборудования системы кондиционирования следует обратиться в электросбытовую организацию.
4. Поскольку отдельные участки холодильного контура могут сильно нагреваться, необходимо исключить непосредственный контакт межблочных кабелей и трассы хладагента.
5. Параметры электропитания блока указаны на заводской табличке.
6. За получением информации по любым вопросам проведения электромонтажных работ следует обращаться в местную дилерскую организацию.

### 7.2 Монтаж трубопровода хладагента



#### ПРЕДУПРЕЖДЕНИЕ

При возникновении утечки хладагента в ходе выполнения монтажа необходимо тщательно проветрить помещение. При контакте хладагента с открытым огнем образуются токсичные продукты термического разложения.

После выполнения монтажа необходимо проверить отсутствие утечек хладагента.

#### Допустимые длины трассы и перепады высот

Допустимые значения длин трассы хладагента и перепадов высот приведены в инструкции по монтажу наружного блока.

#### Характеристики трубы хладагента

Табл. 7-3

Тип труб		Медная труба для систем кондиционирования
Типоразмер		22–45
Диаметр трубы, мм	Линия газа	Ø12,7
	Линия жидкости	Ø6,4

#### Количество хладагента для дозаправки

Последовательность расчета хладагента, требуемого для дозаправки фреонового контура, приведена в инструкции по монтажу наружного блока.



#### ПРЕДУПРЕЖДЕНИЕ

Если дополнительное количество хладагента рассчитано неправильно, после дозаправки может произойти сбой работы компрессора.

Длину трассы хладагента и дополнительное количество хладагента необходимо указать на заводской табличке, расположенной на крышке электродвигателя наружного блока. Эта информация может пригодиться при диагностике неисправностей компрессора.

## 8.2 Подключение электрокабелей

- Сдвинуть крепление датчика и снять крышку электрощитка (см. рис. 8-1).
- Снять электрощиток (выкрутив винт); см. рис. 8-1.

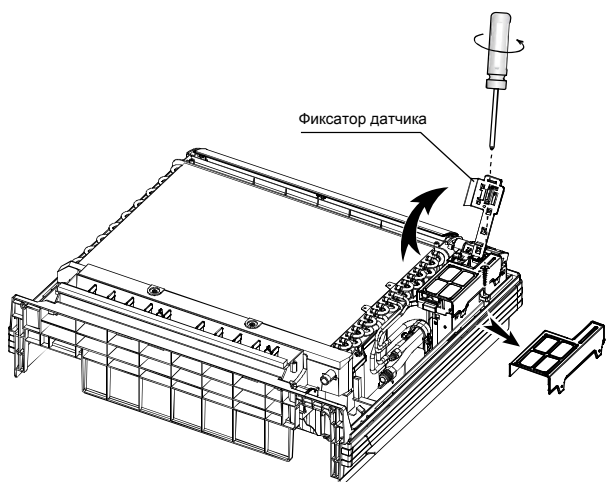


Рис. 8-1

- Подключить межблочные кабели к зажимам согласно номерам на блоках зажимов внутреннего и наружного блоков.
- Установить внутренний блок на место.

## 8.3 Параметры электропитания

Недостаточная площадь сечения кабелей может привести к их перегреву и возникновению пожара. Параметры электропитания и сечение электрокабелей приведены в табл. 8-1.

Табл. 8-1

Типоразмер		22–45
Силовая цепь	Кол-во фаз	1
	Напряжение, В/частота, Гц	220–240/50–60
	Номинальный ток ручного выключателя, А	16
	Номинальный ток плавкого предохранителя, А	10
Электропроводка внутреннего блока	Силовой кабель	1-жильный, сечение 2,5 мм <sup>2</sup>
	Сечение провода заземления, мм <sup>2</sup>	2,5
Линия межблочной связи	Количество жил кабеля	3
	Сечение, мм <sup>2</sup>	0,75 мм <sup>2</sup> (экранированный кабель)

## 8.4 Подключение силового кабеля и кабеля линии связи внутреннего блока

Внутренние и наружный блоки должны подключаться к разным силовым цепям.

Параметры источников питания, устройств защиты от утечки тока и выключателей внутренних блоков, подключенных к одному и тому же наружному блоку, должны совпадать.

Силовой кабель внутреннего блока подключается к зажимам L и N. Провод заземления подключается к зажиму XX. Кабель линии связи подключается к зажимам P, Q и E внутреннего и наружного блоков.

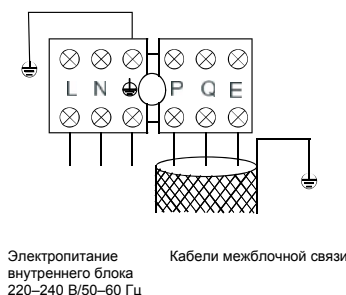


Рис. 8-3

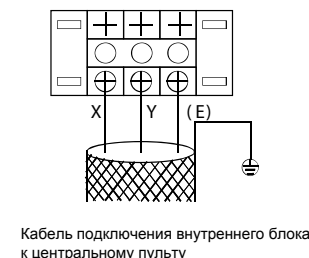
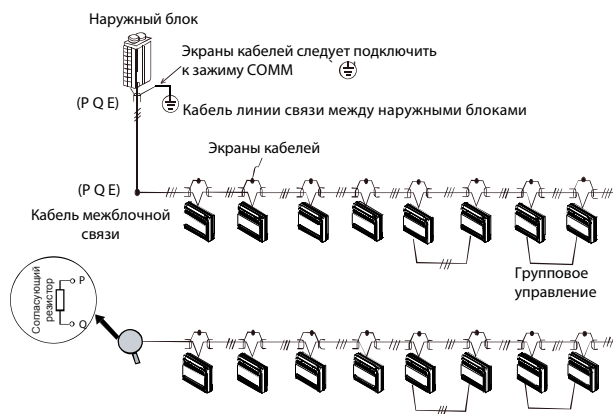


Рис. 8-4

## 8.5 Схема подключения электрокабелей



Параллельно последнему внутреннему блоку на ветви системы необходимо подключить к зажимам P и Q согласующий резистор

Рис. 8-5

## 8.6 Назначение переключателей

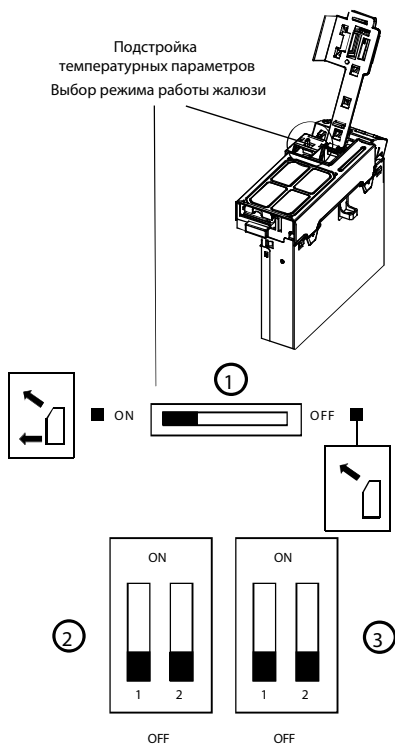


Рис. 8-6

- Выбор положения переключателя.
  - Переключатель 1 (режим работы жалюзи):
    - ON — верхние воздухораспределительные жалюзи открыты.
    - OFF — верхние воздухораспределительные жалюзи закрыты.
  - Переключатель 2 (температурная поправка):
    - ON — 1
    - OFF — 0
    - «11» — +6 °C
    - «10» — +4 °C
    - «01» — +2 °C
    - «00» — +0 °C
  - Переключатель 3 (параметры работы вентилятора):
    - ON — высокая скорость вращения вентилятора.
    - OFF — сверхвысокая скорость вращения вентилятора.

### Описание:

- температурная поправка «0» — в режиме нагрева, если  $T1 > TS + 0$  °C, внутренний блок будет остановлен.
- температурная поправка «+2» — в режиме нагрева, если  $T1 > TS + 2$  °C, внутренний блок будет остановлен.
- температурная поправка «+4» — в режиме нагрева, если  $T1 > TS + 4$  °C, внутренний блок будет остановлен.
- температурная поправка «+6» — в режиме нагрева, если  $T1 > TS + 6$  °C, внутренний блок будет остановлен.

## 8.7 Функции удаленного управления

Если блок определяет размыкание цепи управления (контакт CN21 не замкнут, переключатель SW3 находится в положении OFF), выполняются следующие действия:

- выключается пульт ДУ;
- блок запоминает последние сохраненные настройки параметров работы, сделанные с пульта управления (беспроводного или проводного);

- светодиод начинает мигать с частотой 1 раз в с;
- на выход платы блока подается сигнал о неисправности.

Если блок определяет замыкание цепи управления (контакт CN21 замкнут, переключатель SW3 находится в положении ON), выполняются следующие действия:

- если до размыкания цепи блок был выключен, после замыкания цепи блок также будет выключен; если до размыкания цепи блок работал — рабочий режим будет восстановлен.
- работа блока продолжится с теми же настройками, что и до размыкания цепи.



## ПРЕДУПРЕЖДЕНИЕ

Для подключения к блоку пульта ДУ и дистанционного устройства аварийной сигнализации следует вытащить из разъема CN21 системной панели короткий белый коннектор и подключить к разъемам CN21 и REMOTE\_ERROR соответствующие кабели (цвет кабеля должен совпадать с цветом разъема). Кабели выводятся наружу через соответствующий вывод. Все прокладываемые через кабель-вывод кабели следует объединить в единый жгут. Следует избегать заземления кабелей корпусом распределительной коробки.

## 9. СИСТЕМА УПРАВЛЕНИЯ

### 9.1 Назначение переключателей системной платы SW1

<p>ON SW1 1234</p>	<ul style="list-style-type: none"> <li>1: режим заводского тестирования.</li> <li>0: режим автоопределения (установлен по умолчанию).</li> </ul>
<p>ON SW1 1234</p>	<ul style="list-style-type: none"> <li>1: используется вентилятор с двигателем постоянного тока.</li> <li>0: используется вентилятор с двигателем переменного тока.</li> </ul>
<p>ON SW1 1234</p>	<ul style="list-style-type: none"> <li>00: выбран уровень 0 статического напора вентилятора (не используется).</li> </ul>
<p>ON SW1 1234</p>	<ul style="list-style-type: none"> <li>01: выбран уровень 1 статического напора вентилятора.</li> </ul>
<p>ON SW1 1234</p>	<ul style="list-style-type: none"> <li>10: выбран уровень 2 статического напора вентилятора (не используется).</li> </ul>
<p>ON SW1 1234</p>	<ul style="list-style-type: none"> <li>11: выбран уровень 3 статического напора вентилятора (не используется).</li> </ul>

## SW2

<p>ON SW2 1234</p>	<ul style="list-style-type: none"> <li>• 00: температура выключения вентилятора блока для защиты от сквозняка +15 °С.</li> </ul>
<p>ON SW2 1234</p>	<ul style="list-style-type: none"> <li>• 01: температура выключения вентилятора блока для защиты от сквозняка +20 °С.</li> </ul>
<p>ON SW2 1234</p>	<ul style="list-style-type: none"> <li>• 10: температура выключения вентилятора блока для защиты от сквозняка +24 °С.</li> </ul>
<p>ON SW2 1234</p>	<ul style="list-style-type: none"> <li>• 11: температура выключения вентилятора блока для защиты от сквозняка +26 °С.</li> </ul>
<p>ON SW2 1234</p>	<ul style="list-style-type: none"> <li>• 00: задержка включения вентилятора в режиме нагрева 4 мин.</li> </ul>
<p>ON SW2 1234</p>	<ul style="list-style-type: none"> <li>• 01: задержка включения вентилятора в режиме нагрева 8 мин.</li> </ul>
<p>ON SW2 1234</p>	<ul style="list-style-type: none"> <li>• 10: задержка включения вентилятора в режиме нагрева 12 мин.</li> </ul>
<p>ON SW2 1234</p>	<ul style="list-style-type: none"> <li>• 11: задержка включения вентилятора в режиме нагрева 16 мин.</li> </ul>

## SW5

<p>ON SW5 12</p>	<ul style="list-style-type: none"> <li>• 00: температурная поправка в режиме нагрева 6 °С.</li> </ul>
<p>ON SW5 12</p>	<ul style="list-style-type: none"> <li>• 01: температурная поправка в режиме нагрева 2 °С.</li> </ul>
<p>ON SW5 12</p>	<ul style="list-style-type: none"> <li>• 10: температурная поправка в режиме нагрева 4 °С.</li> </ul>
<p>ON SW5 12</p>	<ul style="list-style-type: none"> <li>• 11: температурная поправка в режиме нагрева 8 °С.</li> </ul>

## SW6

<p>ON SW6 123</p>	<ul style="list-style-type: none"> <li>• 1: используется панель дисплея предыдущей модели.</li> <li>• 0: используется панель дисплея новой модели.</li> </ul>
<p>ON SW6 123</p>	<ul style="list-style-type: none"> <li>• 1: автоматическое качание жалюзи в авторежиме работы.</li> <li>• 0: автоматическое качание жалюзи в прочих режимах работы.</li> </ul>
<p>ON SW6 123</p>	Не используется

## SW7

<p>ON SW7 12</p>	Стандартная конфигурация.
<p>ON SW7 12</p>	Последний блок на ветви сети.

## J1, J2

<p>J1</p>	Переключатель отсутствует: функция запоминания настроек при отключении электропитания выключена.
<p>J1</p>	Переключатель установлен: функция запоминания настроек при отключении электропитания включена.
<p>J2</p>	Не используется.

0/1

<p>ON</p>	0
<p>ON</p>	1

## 9.2 Настройка производительности внутреннего блока

Для настройки производительности внутреннего блока следует установить поворотный переключатель на плате электропитания внутреннего блока в нужное положение. Затем необходимо выключить электропитание блока и включить его снова. Если не выключить электропитание, сделанные изменения не вступят в силу.



Рис. 12-1

Табл. 9-1

ENC1	Положение переключателя	Производительность, Вт
Примечание: к изменению заводской настройки производительности внутреннего блока должны допускаться только квалифицированные технические специалисты, прошедшие соответствующее обучение.	0	2200
	1	2800
	2	3600
	3	4500

## 9.3 Настройка сетевого адреса блока

1. Сетевой адрес внутреннего блока задается автоматически, в процессе обмена данными между внутренним и наружным блоками. сетевой адрес блока совпадает с адресом блока в системе кондиционирования.

2. Центральное управление внутренними блоками может осуществляться через наружный блок (см. документацию для наружного блока).

3. Для управления внутренними блоками в тестовом режиме можно подключить блок к сети через зажимы X, Y и E; задавать сетевой адрес в этом случае не требуется. Также можно подключить внутренний блок к сети с помощью внешнего сетевого модуля, подключенного к разъему CN20 системной платы.



### ПРЕДУПРЕЖДЕНИЕ

В единую сеть можно объединить до 64-х внутренних блоков (с адресами 0–63). Сетевые адреса должны быть уникальны; если в сети двум блокам будут присвоены одинаковые сетевые адреса, произойдет сбой работы.

Перед выполнением сетевой настройки необходимо выключить электропитание блока; в противном случае произойдет сбой работы.

## 10. ТЕСТОВЫЙ ЗАПУСК

- После завершения всех монтажных работ необходимо выполнить тестовый запуск кондиционера.
- До начала тестового запуска следует проверить выполнение следующих условий:
  - наружный и внутренний блоки смонтированы надлежащим образом;
  - полностью выполнено подключение трубопроводов и электрокабелей;
  - трубопровод хладагента проверен на герметичность;
  - обеспечен беспрепятственный дренаж конденсата из блоков;
  - элементы системы надлежащим образом теплоизолированы;
  - провода заземления подключены надлежащим образом;
  - сделаны записи о длине трубопроводов хладагента и количестве дозаправки хладагента;
  - напряжение питания соответствует требованиям;
  - отсутствуют препятствия для циркуляции воздуха через наружный и внутренний блоки;
  - запорные вентили линий жидкости и газа закрыты;
  - на кондиционер заблаговременно подано электропитание.
- Смонтировать держатель пульта дистанционного управления в соответствии с требованиями пользователя, в зоне беспрепятственного доступа сигнала с пульта на внутренний блок.

### Тестовый запуск

Запустить кондиционер в режиме охлаждения командой с пульта дистанционного управления и проверить выполнение условий, указанных далее. При возникновении какой-либо неисправности следует устранить ее, пользуясь информацией раздела «Устранение неисправностей» Руководства пользователя.

#### Проверки внутреннего блока:

- кнопка включения на пульте ДУ работает в штатном режиме;
- прочие кнопки на пульте ДУ работают в штатном режиме;
- воздухораспределительные жалюзи работают в штатном режиме;
- температура в помещении регулируется в штатном режиме;
- светодиодные индикаторы работают в штатном режиме;
- сенсорные кнопки работают в штатном режиме;
- дренажная система работает в штатном режиме;
- отсутствует вибрация и посторонние шумы при работе блока;
- кондиционер работает в режиме нагрева (если это предусмотрено в данной модели).

#### Проверки наружного блока:

- отсутствует вибрация и посторонние шумы при работе блока;
- отсутствуют неудобства для окружающих, вызванные потоком воздуха, шумом или конденсатом из наружного блока;
- отсутствуют утечки хладагента.



### ПРЕДУПРЕЖДЕНИЕ

Функция защиты от работы короткими циклами предотвращает запуск компрессора наружного блока в течение 3 мин после его остановки.