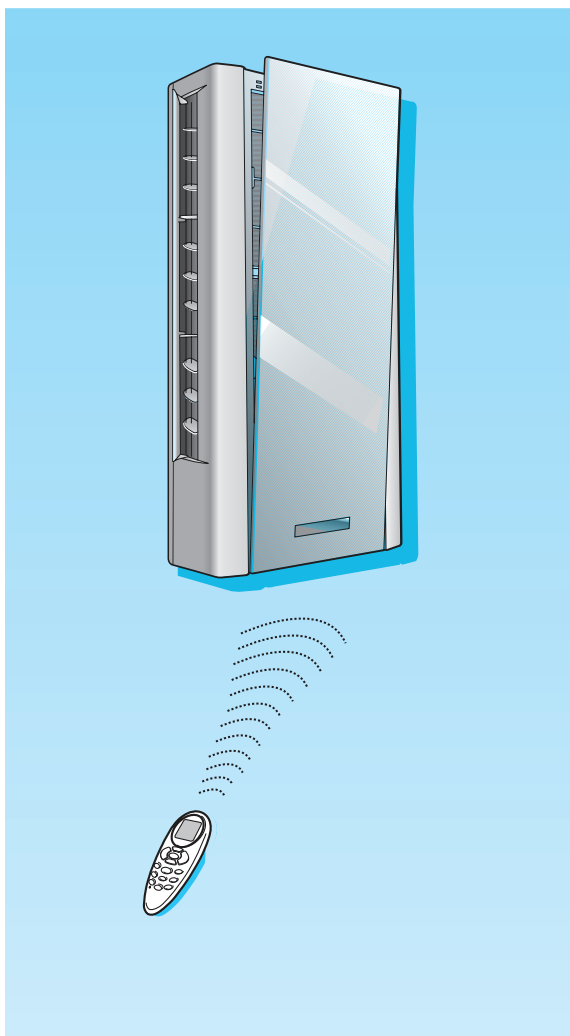




42ADF025, 42ADF035



R-410A

XPOWER
INVERTER

Инструкция по установке внутреннего блока настенного кондиционера

42 ADF025, 42ADF035

Внутренние блоки настенных сплит-систем

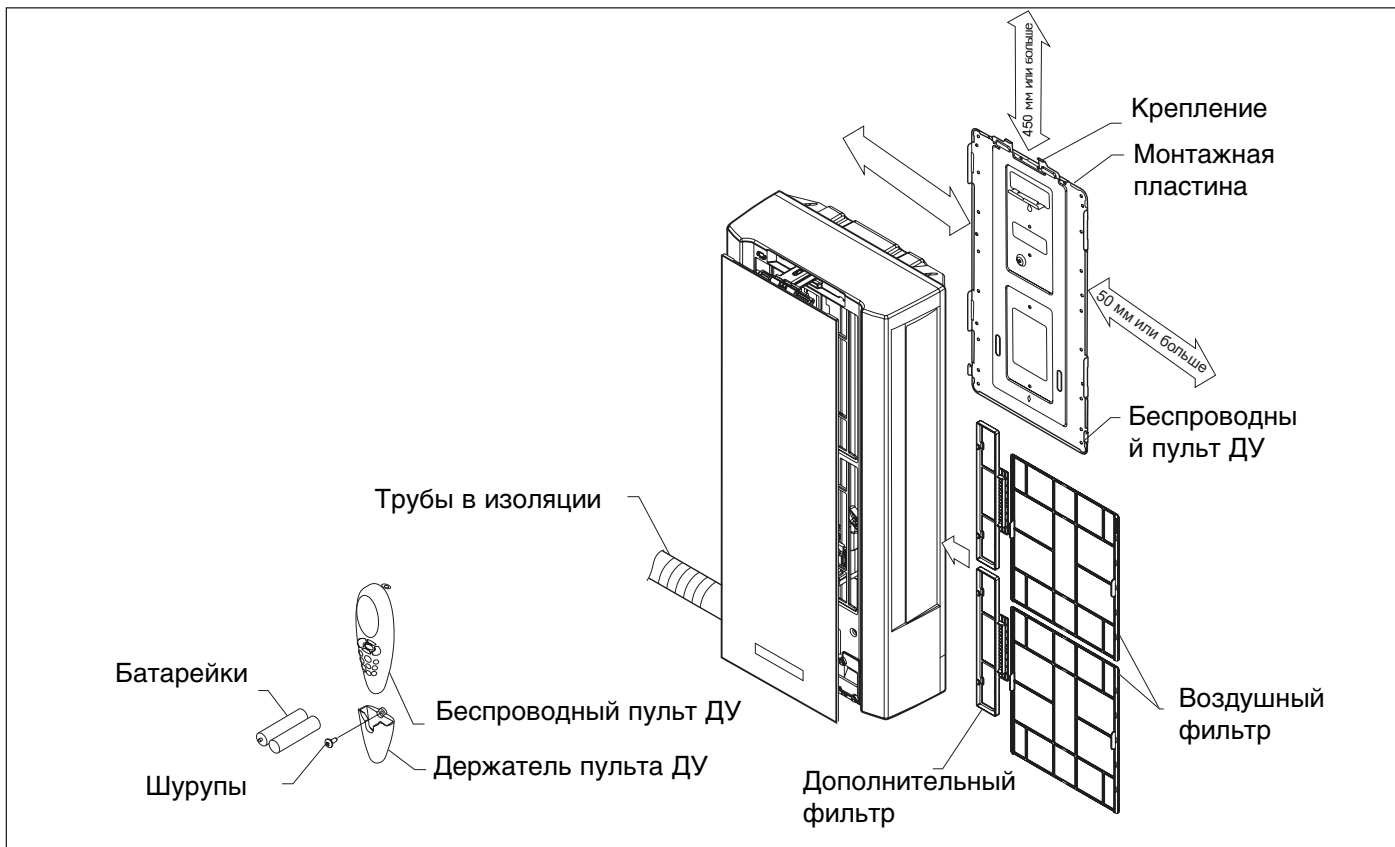
Монтаж наружного блока выполняйте в соответствии с инструкцией по установке наружного блока. Установку мультисплит-системы выполняйте в соответствии с инструкцией по монтажу наружного блока мультисплит-системы.

СОДЕРЖАНИЕ

Компоненты внутреннего блока	2
Выбор места для блока	2
Материалы, входящие в комплект	3
Установка монтажной пластины	4
Электрическое подключение внутреннего блока	5
Разводка проводов внутреннего блока	5
Фреоновые трассы и дренажная трубка	6
Крепление внутреннего блока	7
Дренаж конденсата	7
Дистанционное управление	7

42 ADF025, 42ADF035

Компоненты внутреннего блока



Не допускайте засорения или подъемов дренажной трубки

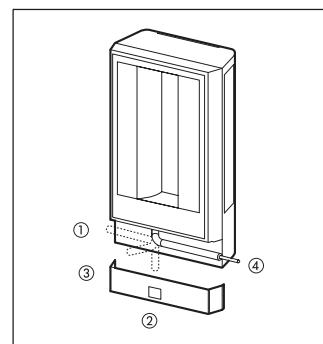
Дренажная трубка должна быть слегка наклонена вниз (по направлению от кондиционера).



Направление труб

Трубы могут выходить из внутреннего блока в 4 направлениях: ①, ②, ③, ④.

Чтобы трубы выходили в одном из направлений ①, ②, ④ нужно проделать отверстия в корпусе кондиционера.



Выбор места для блока

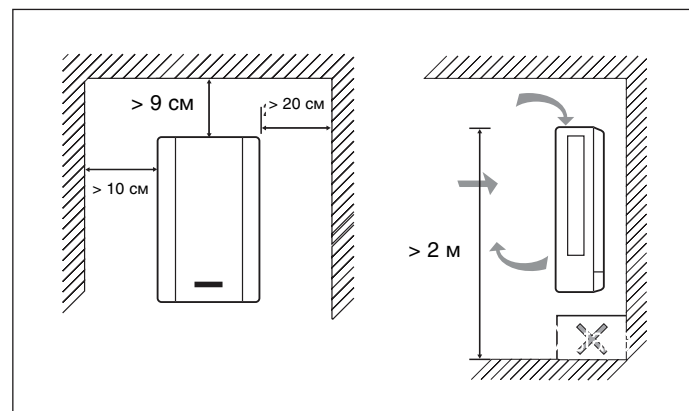
Не размещайте в таких местах:

- Под прямыми солнечными лучами.
- Рядом с источниками тепла.
- Место, где в воздухе присутствуют пары масла.
- Рядом с высокочастотным оборудованием (радио и т.п.)
- На влажной стене или в месте, где возможно протекание воды (в прачечной, ванной комнате).
- Место, где шторы или мебель мешают циркуляции воздуха.

Рекомендации:

- Убедитесь, что на стене достаточно свободного пространства для монтажа кондиционера. Конструкция стены должна быть достаточно прочной, чтобы она не деформировалась и не разрушалась под весом кондиционера.
- Выберите место, удобное для монтажа и подключения кондиционера.

- Вокруг кондиционера должно быть достаточно свободного пространства (см. схему).
- Установите внутренний блок в таком месте помещения, чтобы воздух равномерно распределялся.
- Конденсат должен беспрепятственно удаляться по дренажной трубке.



42ADF025, 42ADF035 R-410A

Материалы, входящие в комплект

Устанавливать кондиционер должны квалифицированные специалисты–монтажники.

Напряжение в электросети должно составлять 230 В, может потребоваться дополнительная разводка электропроводов.

Перечисленные ниже компоненты входят в комплект поставки кондиционера.

Используйте их, как описано в инструкции.

Номер	Название и вид		Использование	Кол-во
1	Настенная монтажная пластина (крепление на стене)		Для установки внутреннего блока (на стене)	1
2	Боковая монтажная пластина (крепление в углу)		Для установки внутреннего блока (в углу)	2
3	Винты M5XL25 (для плоской монтажной пластины)		Для крепления плоской монтажной пластины	9
4	Винты M4XL10 (для боковых монтажных пластин)		Для крепления боковых монтажных пластин	4
5	Держатель пульта ДУ		Для размещения пульта ДУ	1
6	Винт, крепящий держатель пульта ДУ		Для крепления держателя пульта ДУ	1
7	Кожух		Для установки внутреннего блока (в углу)	1

Дополнительное оборудование

Описание	Номер	42ADF025, 42ADF035
фильтр элестростат.	42KAG5440	

Для монтажа кондиционера необходимы следующие компоненты, приобретаемые отдельно:

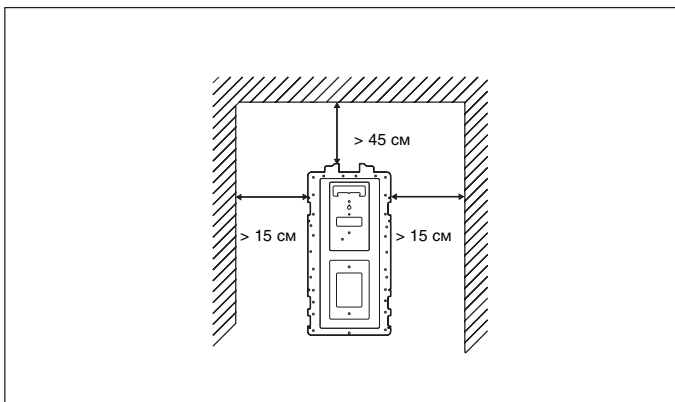
Название	Описание
Медные трубы	42ADF025, 42ADF035 $\varnothing(3/8")$ 9,52 мм (газ), $\varnothing(1/4")$ 6,35 мм (жидк.)
Внутрстенная втулка	
Заглушка	
Изолента	
Крепежная полоса	
Теплоизоляция для труб	
Дренажная трубка	
Шпатлевка	
Электрический и сигнальный кабели, соединяющие внутренний и наружный блоки	H07 RN-F (60245IEC66), кабель в синтетич. каучуковой изоляции и ПВХ оболочке.

Установка внутреннего блока на стену

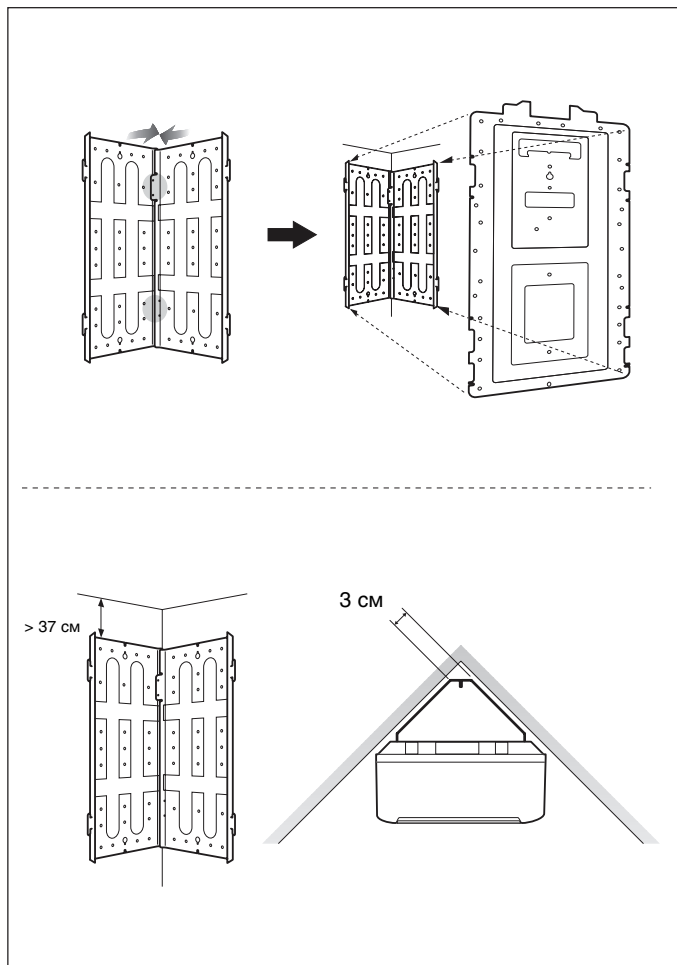
Внутренний блок можно установить не только на стене, но и в углу помещения.



- Разместите монтажную пластину на стене строго горизонтально (проверьте ее положение отвесом). Убедитесь, что вокруг блока достаточно свободного пространства.
- Для нормально циркуляции воздуха расстояние от кондиционера до окружающих предметов должно быть не менее 1,5 м.
- Воздух подается в помещение с боков кондиционера, поэтому препятствия по бокам от блока мешают работе кондиционера и снижают его холодопроизводительность.



- Если внутренний блок устанавливается в углу, прикрепите две боковые монтажные пластины двумя винтами.
- Установите боковые монтажные пластины на одном уровне и скрепите их друг с другом липкой лентой



Электрическое подключение внутреннего блока

ВАЖНО:

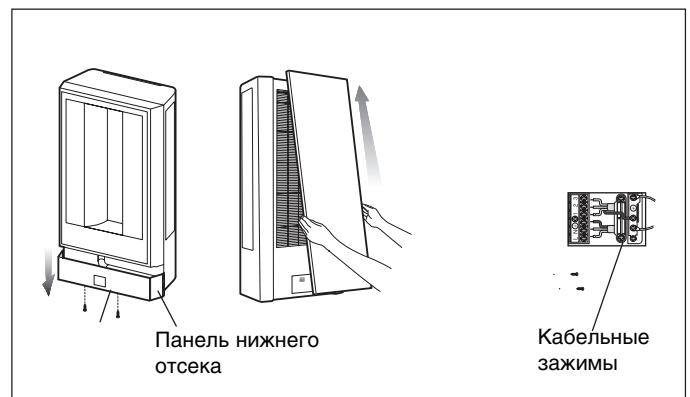
- Подключение фреоновых трасс нужно выполнить до электрического подключения.
- При демонтаже кондиционера сначала отключите электрические кабели, а затем фреоновые трассы.
- Заземлите кондиционер до начала электрического подключения.
- Внутренний блок нужно подключить к электросети.
- Соедините блоки сплит-системы кабелями до подключения внутреннего блока к электросети.
- Подключите провода к клеммам в соответствии со схемой и плотно затяните соединения.
- Перед подключением электропитания определите положение фазы (L) и нейтрали (N), подключайте в соответствии со схемой.
- Убедитесь, что полное сопротивление (импеданс) сети соответствует значению, указанному в техпаспорте наружного блока и в инструкции по установке.
- Подключать кондиционер к электросети нужно через выключатель, размыкающий все контакты, с расстоянием между контактами в разомкнутом состоянии не менее 3 мм.
- Кабель, соединяющий внутренний и наружный блоки, должен быть типа H07 RN-F (или более) в синтетический каучуковой изоляции и неопреновой оболочке, соответствовать стандарту EN 60335-2-40.
- Кабель питания должен быть типа H07 RN-F (или более) в синтетический каучуковой изоляции и неопреновой оболочке, соответствовать стандарту EN 60335-2-40.

Внимание:

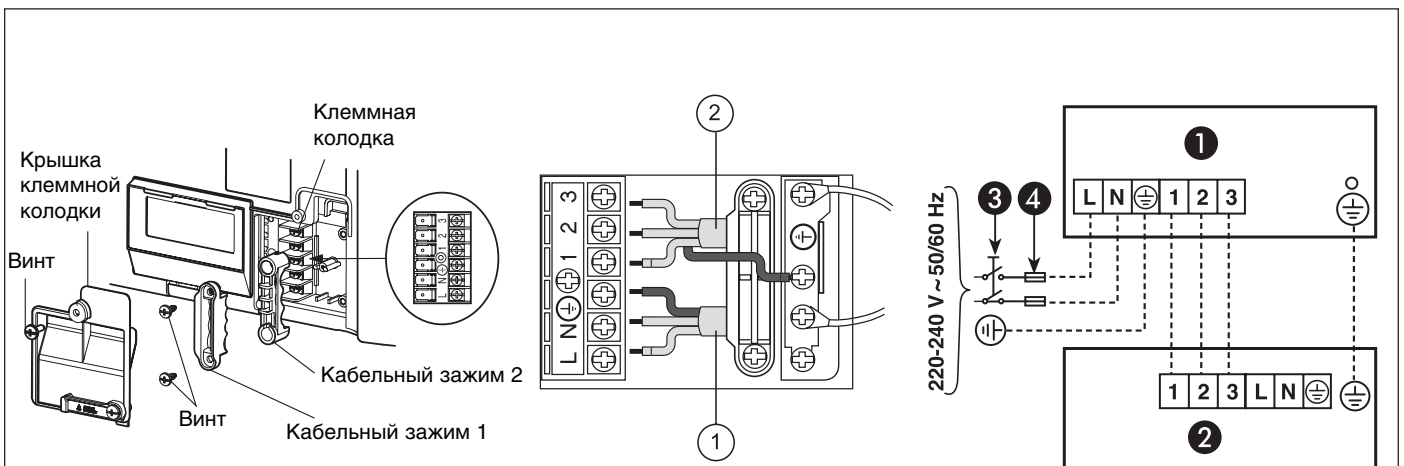
Ответственность за правильность и качество всех электрических подключений, выполняемых на месте монтажа, несет монтажник.

- Снимите панель нижнего отсека, отвинтив 2 винта.
- Отделите панель от внутреннего блока и снимите крышку клеммной колодки.
- Подсоедините провода к винтам клеммной коробки в соответствии с электрической схемой.
- Каждый провод должен быть зафиксирован кабельным зажимом.

Когда подключение завершено, установите на место и закрепите винтами крышку клеммной колодки и панель.



Разводка проводов внутреннего блока



Минимально допустимое сечение проводов (мм ²)						
	1	2	⊕	3	2	3
42ADF025, 42ADF035	5	5	5	5	5	5

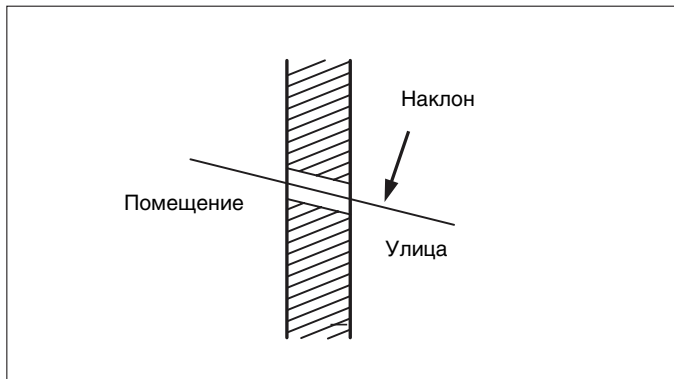
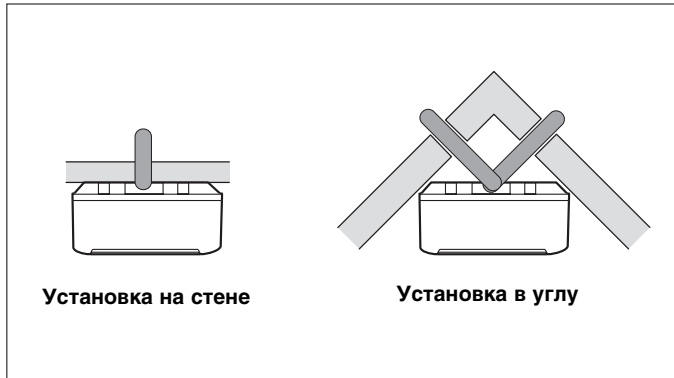
Обозначения (все модели)

- | | | | |
|---|--|---|---|
| ⊕ | Заземление | ① | Электропитание |
| 1 | Провод фазы | ② | Соединительный межблочный кабель |
| 2 | Провод нейтрали | ① | Внутренний блок |
| ⊕ | Заземление | ② | Наружный блок |
| 1 | Провод фазы, соедин. внутр. и наруж. блоки | ③ | Главный выключатель |
| 2 | Провод нейтрали, соедин. внутр. и наруж. блоки | ④ | Предохранитель с задержкой срабатывания или аварийный выключатель |
| 3 | Соединительный межблочный кабель | | |

42ADF025, 42ADF035 R-410A

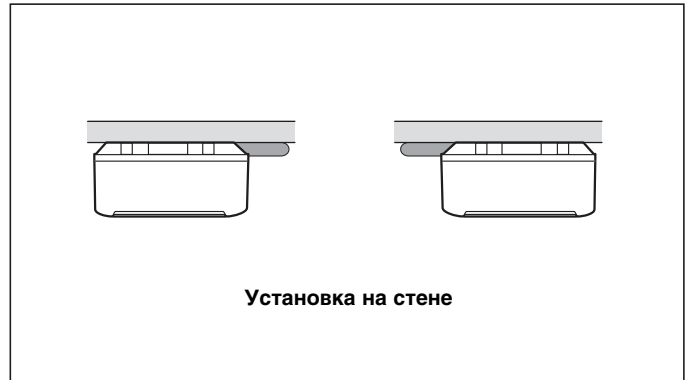
Фреоновые трассы и дренажная трубка

- Для подключения блоков сплит-системы необходима дренажная трубка и трубы фреонового контура соответствующего диаметра.
- Просверлите в стене отверстие диаметром 65 мм.
- Если Вы устанавливаете кондиционер в углу, сделайте отверстие в левой или правой стене (как Вам удобнее).
- Отверстие должно иметь наклон наружу вниз (наружный край на 5–10 мм ниже внутреннего).



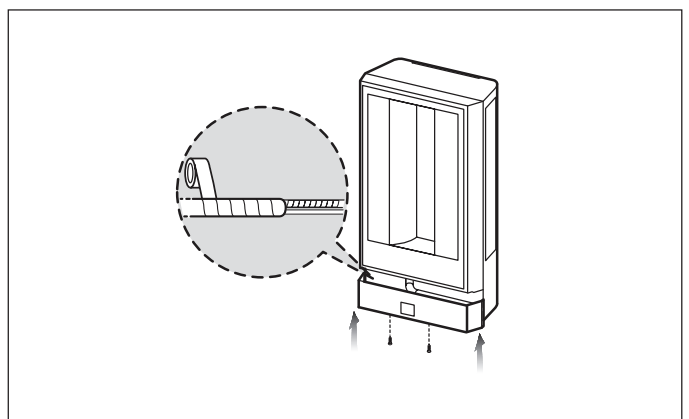
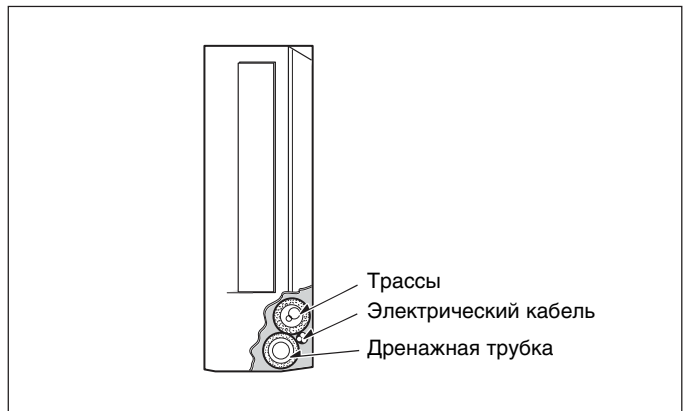
Трубопроводы подключаются сбоку или снизу

- Прорежьте отверстие в предусмотренном для этого месте корпуса внутреннего блока и пропустите трубы через отверстие в стене.
- Дренажная трубка должна быть слегка наклонена наружу вниз, чтобы конденсат свободно стекал по ней.



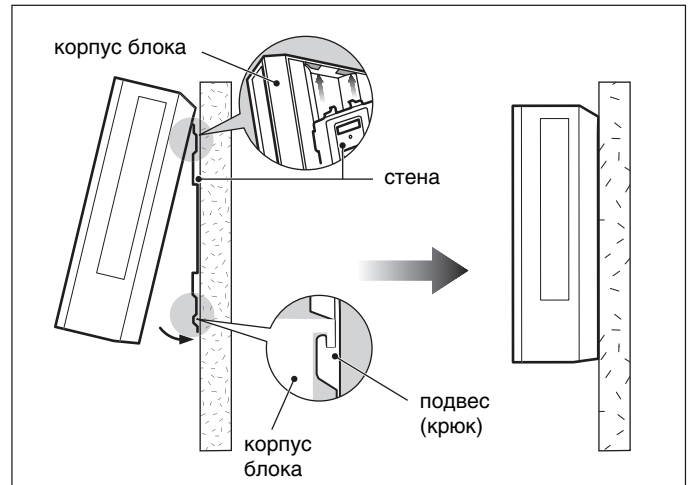
Скрепление и изоляция труб

- Скрепите вместе дренажную трубку, фреоновые трассы и электрические кабели.
- Оберните связанные трубы изоляционной лентой и закрепите винтами кожух нижнего отсека.



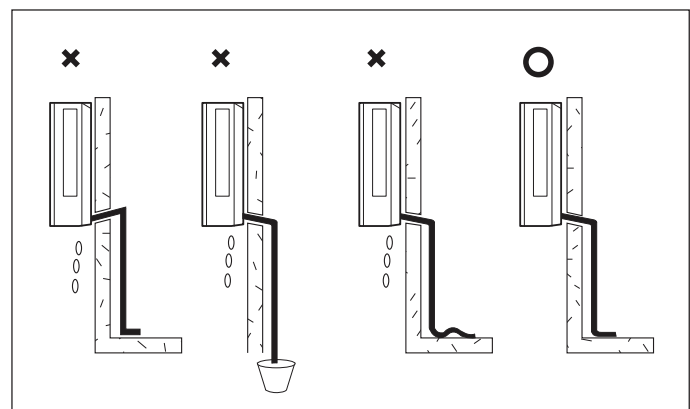
Крепление внутреннего блока

- Пропустите дренажную трубку, фреоновые трассы и электрические кабели через отверстие в стене.
- Прикрепите внутренний блок к креплениям, расположенным в верхней части монтажной пластины. Слегка потяните блок вниз и закрепите его нижним крюком пластины.
- Убедитесь, что внутренний блок надежно закреплен и не будет вибрировать и сильно шуметь в процессе работы.



Дренаж конденсата

- Дренажная трубка должна быть слегка наклонена наружу вниз, чтобы конденсат свободно стекал по ней.
- Все участки дренажной трубки должны располагаться ниже дренажного отверстия во внутреннем блоке. Убедитесь, что вода вытекает по трубке, а не стекает с других компонентов системы.
- Налейте немного воды в поддон для сбора конденсата. Проверьте, удаляется ли вода по дренажной трубке.



Дистанционное управление

- Держатель для пульта ДУ нужно закрепить на стене на расстоянии 1 м или более от телевизора, радио, беспроводного телефона или осветительных приборов.
- Если на приемник инфракрасных сигналов (находится на внутреннем блоке) попадают прямые солнечные лучи, кондиционер не сможет нормально работать. Во избежание этого закройте окно шторами.
- Пульт нужно располагать так, чтобы сигналы могли достигать кондиционера (не более 5 м, в прямой видимости).

