

Паровые бытовые увлажнители - серия CompactSteam CH



Руководство пользователя

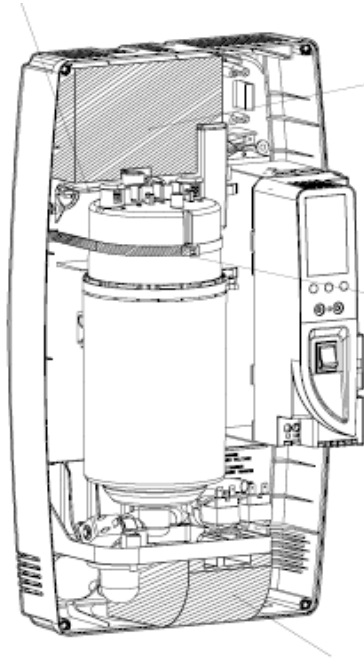
ПРОЧИТЕ И СОХРАНИТЕ
ДАННУЮ ИНСТРУКЦИЮ

CAREL
Technology & Evolution

Внимание

Перед началом монтажа удалите (при наличии) защитные вкладыши

ЗАФИКСИРУЙТЕ ХОМУТ ЦИЛИНДРА

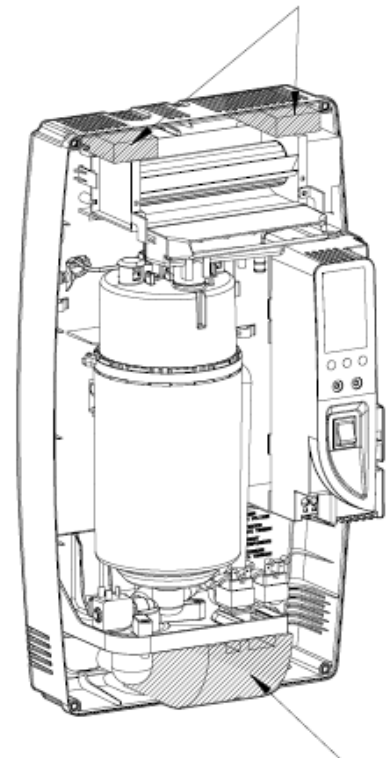


УДАЛИТЕ ПЕРЕД НАЧАЛОМ МОНТАЖА

УДАЛИТЕ ПЕРЕД НАЧАЛОМ МОНТАЖА

УДАЛИТЕ ПЕРЕД НАЧАЛОМ МОНТАЖА

УДАЛИТЕ ПЕРЕД НАЧАЛОМ МОНТАЖА



УДАЛИТЕ ПЕРЕД НАЧАЛОМ МОНТАЖА

ОСТОРОЖНО !



*Сэкономьте Ваше время и деньги!
Внимательное прочтение данного
руководства гарантирует
правильный монтаж и надежную
эксплуатацию описываемого
аппарата.*

**ПЕРЕД УСТАНОВКОЙ ИЛИ РАБОТОЙ С ПРИБОРОМ ВНИМАТЕЛЬНО ПРОЧТИТЕ И СОБЛЮДАЙТЕ ВСЕ ПРАВИЛА И МЕРЫ БЕЗОПАСНОСТИ, ОПИСАННЫЕ В ДАННОМ РУКОВОДСТВЕ И НАПИСАННЫЕ НА ЭТИКЕТКАХ НЕПОСРЕДСТВЕННО НА ПРИБОРЕ.
ВСЕГДА ОТКЛЮЧАЙТЕ ОТ ЭЛЕКТРОПИТАНИЯ ПЕРЕД ВСКРЫТИЕМ КОРПУСА**

Для получения пара без избыточного давления в увлажнителе CompactSteam применяются электроды, погруженные в воду парового цилиндра (именуемый далее как цилиндр). Между электродами проходит электрический ток, и вода, оказывая электрическое сопротивление, нагревается, а образуемый пар используется для увлажнения воздуха.

Состав используемой воды существенно влияет на процесс испарения, на увлажнитель CompactSteam можно подавать водопроводную воду, т.е. питьевую и недеминерализованную; испарившаяся вода автоматически пополняется через питательный клапан. Периодически в зависимости от состава воды для продления срока службы цилиндра происходит частичный слив воды, чтобы снизить концентрацию солей в цилиндре.

Данный аппарат разработан для увлажнения воздуха непосредственно в помещениях или через распределительную систему в воздуховодах. Все действия по монтажу, эксплуатации и техническому обслуживанию должны выполняться в соответствии с правилами данного руководства и этикетками, расположенными на внутренних и внешних сторонах прибора.

ВНИМАНИЕ. Перед началом монтажа:

- Проверьте целостность упаковки.
- Вскройте упаковку и проверьте на отсутствие повреждений.
- Проверьте комплектность в соответствии с упаковочным листом.
- Претензии по повреждениям и недопоставке принимаются в течение 5 рабочих дней.

ВНИМАНИЕ. Увлажнитель содержит токопроводящие детали

ВНИМАНИЕ. Отдельные элементы увлажнителя нагреваются до 100°C

ПРЕДОСТЕРЕЖЕНИЕ. Увлажнитель монтируют вне досягаемости детей.

Агрегат должен монтироваться в соответствии со всеми действующими местными стандартами.

Все действия по техническому обслуживанию должны выполняться квалифицированным персоналом, прошедшим необходимый инструктаж по технике безопасности и обученным правильному выполнению этих операций.

Для обеспечения доступа к внутренним частям аппарата отключите аппарат от сети питания перед вскрытием.

Все параметры окружающей среды и напряжение электропитания должны соответствовать указанным значениям.

Все иные варианты использования и модификации прибора, не разрешенные производителем, считаются неправильными.

Ответственность за нанесение вреда здоровью и материального ущерба в результате неправильного применения прибора ложится исключительно на потребителя.

ВНИМАНИЕ: Трассировка подключаемых водяных труб осуществляется таким образом, чтобы исключить повреждение оборудования и материалов на случай протечки труб.

Утилизация деталей увлажнителя: увлажнитель изготовлен из металлических и пластмассовых деталей. Все детали подлежат утилизации в соответствии с местными нормами по утилизации отходов.



Гарантийные обязательства на оборудование: в течение 2 лет с даты изготовления при условии правильной эксплуатации, за исключением расходных материалов.

Содержание	
1.	Принцип работы увлажнителя COMPACTSTEAM.....5
2.	Модели6
3.	Монтаж.....7
3.1	Размещение7
3.2	Монтаж.....7
3.2.1	Снятие и установка передней панели7
3.2.2	Крепление.....8
3.3	Монтаж гидравлической части9
3.3.1	Подача воды.....9
3.3.2	Слив воды.....9
3.3.3	Схема гидравлических соединений.....9
3.3.4	Проверки.....10
3.4	Распределение пара10
3.4.1	Распределение пара в воздуховоде.....10
3.4.2	Отвод конденсата11
3.4.3	Паровая трубка11
3.4.4	Вентиляторный парораспределитель12
3.5	Электропитание12
3.6	Контур управления13
3.6.1	Двухпозиционное управление.....13
3.6.2	Пропорциональное управление.....13
3.6.3	Модулирующее управление через гигростат CLIMA.....13
3.6.4	Дополнительные «сухие» контакты14
3.7	Перечень контактов.....14
3.7.1	Электрическая схема системы управления15
4.	Запуск16
4.1	Предварительные проверки.....16
4.2	Панель управления CompactSteam16
4.3	Запуск CompactSteam16
4.4	Запуск с новым цилиндром.....16
5.	Порядок работы.....17
5.1	Информация на экране17
5.1.1	Выбор типа сигнала17
5.2	Регулирование максимальной производительности17
5.3	Ручной слив.....18
5.4	Сброс таймера работы увлажнителя18
5.5	Аварийные сигналы.....19
6.	Устранение неисправностей20
7.	Техническое обслуживание21
7.1	Периодические проверки21
7.2	Техническое обслуживание цилиндра.....21
7.2.1	Замена парового цилиндра21
7.2.2	Техническое обслуживание прочих гидравлических элементов21
7.3	Запасные части.....22
8.	Технические характеристики23

1. ПРИНЦИП РАБОТЫ УВЛАЖНИТЕЛЯ COMPACTSTEAM

Увлажнитель CompactSteam относится к паровым увлажнителям электродного типа. В пластмассовом цилиндре при прохождении электрического тока между погруженными в воду электродами происходит нагрев воды до температуры парообразования. Нагревательные элементы отсутствуют. Паропроизводительность прямо пропорциональна электропроводности воды и степени погружения электродов в воду.

По получении запроса на увлажнение, контроллер увлажнителя CompactSteam открывает питательный клапан(1) и вода поступает в цилиндр. Клапан-ограничитель (2) не позволяет воде поступать в цилиндр под высоким напором и быстро его заполнять. Вода идет вверх по питательной трубке и попадает в накопительный бачок (7). С помощью перепускной системы в бачке (7) создается воздушный зазор 2 см, который предотвращает попадание дренажной воды в трубку заливки (4) на линии питания и обеспечивает подвод воды к паровому цилиндру (11). В случае обратного потока вода стекает по перепускной трубке (5) в дренаж.

Когда вода по мере заполнения цилиндра достигает электродов (10) по ним начинает проходить ток. Чем выше уровень воды, тем больше сила тока. Сила тока отслеживается амперметрическим трансформатором, который подключен к контакту одного из электродов (9). По достижении требуемой величины тока, питательный клапан(1) закрывается, вода в цилиндре нагревается и превращается в пар. Если вода заполняет цилиндр до датчика верхнего уровня (8) до достижения требуемой силы тока, питательный клапан (1) закрывается для исключения перелива и открывается сливной клапан (13) для частичного сброса излишков воды. Если ток растет слишком быстро по мере заполнения цилиндра водой, сливной клапан (13) откроется для сброса воды, чтобы снизить силу тока до требуемой величины. При каждом открытии сливного клапана одновременно открывается клапан-разбавитель (14), чтобы охладить сливаемую воду со 100 до 60 °С.

Периодически, в зависимости от электропроводности питательной воды, часть воды из цилиндра сливается через дренажный клапан (13) и доливается новая порция для снижения концентрации солей в воде цилиндра.

Вкладыш-фильтр (12) в цилиндре предотвращает засорение сливного клапана (13) крупными остатками накипи.

Если увлажнитель CompactSteam не получает запроса на увлажнение более 72 часов (3 дней), вода из цилиндра автоматически сливается, чтобы исключить застой воды в цилиндре. Нет воды в цилиндре, нет тока, нет выработки пара до получения нового запроса на увлажнение.

Во время эксплуатации электроды не выгорают, но постепенно покрываются накипью, поэтому со временем требуется замена или чистка цилиндра.

Табл. 1.а

№	Описание
1	Паровой цилиндр
2	Вентиляторный парораспределитель (опция)
3	Панель управления
4	Кнопки вкл/выкл и управления
5	Питательный клапан и клапан-разбавитель
6	Гидравлические соединительные патрубки
7	Сливной клапан

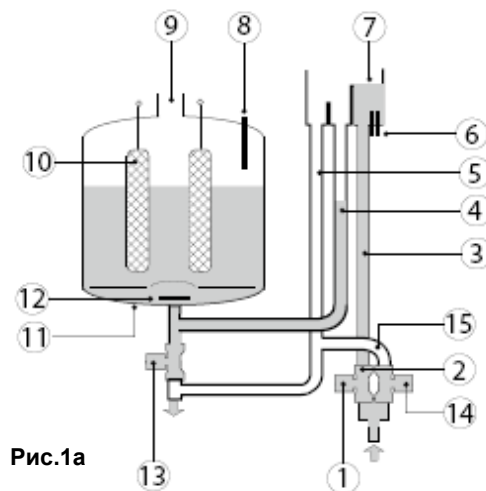


Рис.1а

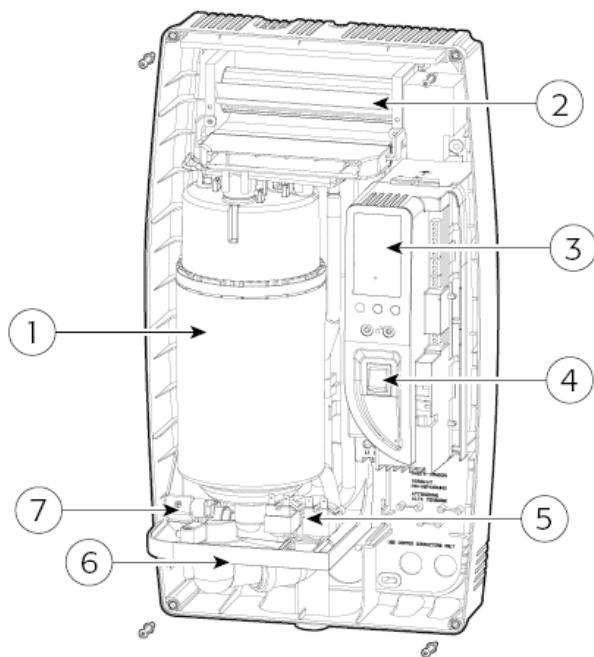


Рис.1б

2. МОДЕЛИ

Увлажнитель поставляется в 2 вариантах исполнения:

Для распределения пара в канал
(с использованием канального
парораспределителя)



Рис.2.а

Для распределения пара непосредственно в помещение
(со встроенным вентиляторным парораспределителем)



Рис.2.б

Маркировка увлажнителя CompactSteam состоит из 10 символов:

C	H	m	s	s	c	v	x	x	r
----------	----------	----------	----------	----------	----------	----------	----------	----------	----------

CH - обозначение серии CompactSteam

m - исполнение: 0 для распределения пара в канал, F - для распределения пара в помещение

ss - номинальная паропроизводительность, кг/ч (см. табл. 7d)

c - тип управления

v - параметры электропитания: 1 = 1 x 110 В(АС), 2 = 1 x 230 В(АС)

xx = модификация или xH = увлажнитель compactSteam с гигростатом CLIMA

r = модификация

Пример:

CH002V2000: compactSteam для распределения пара в канал (m = 0), номинальная паропроизводительность 2,5 кг/ч (ss = 02), управление вкл/выкл (c = V), электропитание 1 x 230 В(АС) (v = 2), без модификаций (xx = 00, r = 0)

CHF05V2000: compactSteam для распределения пара в помещение (m = F), номинальная паропроизводительность 5,4 кг/ч (ss = 05), управление вкл/выкл (c = V), электропитание 1 x 230 В(АС) (v = 2), без модификаций (xx = 00, r = 0)

3. МОНТАЖ

3.1 Размещение

Увлажнитель CompactSteam предназначен для настенного монтажа с распределением пара при атмосферном давлении. Поэтому при выборе места необходимо обеспечить минимальную длину паропровода при канальном исполнении, а при использовании увлажнителя со встроенным вентиляторным парораспределителем - в центре увлажняемого помещения. В целях безопасности и удобства технического обслуживания соблюдайте требования по минимальным зазорам (рис. 3.а).

Табл.3.а

	мм
A	150
B	150
C	150
D	150
E	600
F	< 0,2 ⁰

Рис. 3.а: Исполнение для распределения пара в канал

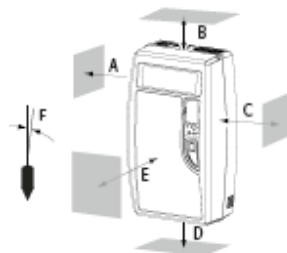


Табл.3.б

	мм
A	150
B	900
C	1800
D	600

Рис. 3. б: Исполнение со встроенным вентилятором

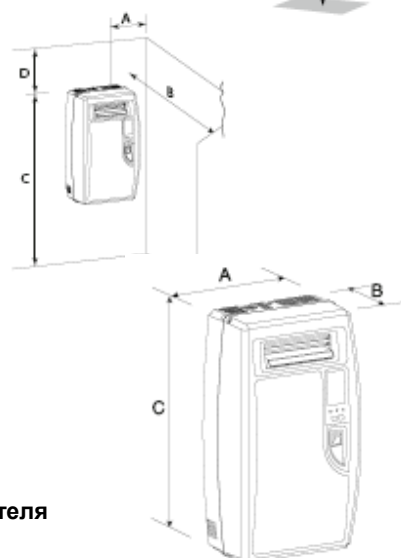


Табл.3.с

Размеры	мм
A	341
B	204
C	600
Вес	кг
Нетто	8
В упаковке	10
В рабочем состоянии (заполненный водой)	12

Рис. 3. с: Размеры и вес увлажнителя

3.2 Монтаж

3.2.1 Снятие и установка передней панели

Передняя панель крепится с помощью 4 винтов, расположенных по углам агрегата. Отвинтите винты с помощью отвертки. Затем потяните панель на себя. Чтобы установить панель на место выполните действия в обратном порядке.

Не затягивайте винты слишком сильно.



Рис. 3.д



Рис. 3.е

3.2.2 Крепление

Просверлите отверстия по прилагаемому шаблону;

Надежно закрепите увлажнитель на стене с помощью винтов и анкеров.

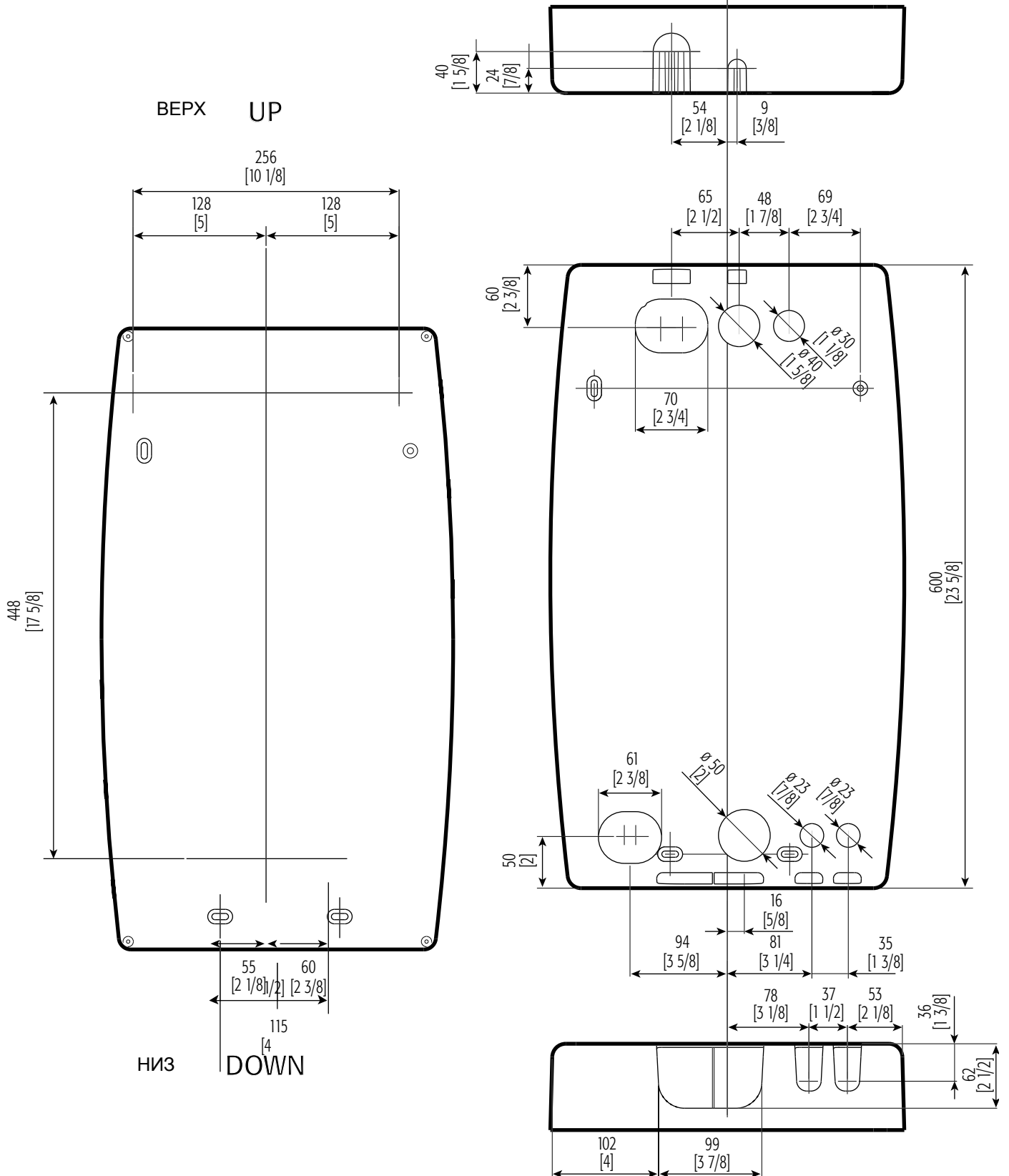


Рис. 3.f

3.3 Монтаж гидравлической части

Табл.3.d

3.3.1 Подача воды

На увлажнитель CompactSteam подается ХОЛОДНАЯ водопроводная вода (НЕумягченная и НЕдеминерализованная), которая соответствует параметрам, представленным в табл. 3.d.

Мгновенный расход воды	0,45 л/мин
Соединительный патрубок	3/4" G
Температура воды	1 до 40 °С
Давление воды	1 до 8 бар
Жесткость воды	≤ 400 ppm CaCO ₃
Электропроводность воды	125 до 1250 мкСименс/см

Для подключения увлажнителя к водопроводной линии рекомендуется использовать гибкую трубку для смягчения гидравлических ударов, чтобы не повредить питательный клапан увлажнителя. Рекомендуемые коды: FWH3415000 (трубка 1,5м без двойного обратного клапана), FWH3430000 (трубка 3м без двойного обратного клапана) или FWHDCV0000 (трубка 1,5м с двойным обратным клапаном). Подвод воды осуществляется с тыльной или нижней стороны увлажнителя. При подключении с помощью иных трубок для герметизации стыка необходимо использовать фитинги. Прим. В питательный клапан встроены фильтр, требующий периодической чистки. Предусмотрите возможность доступа к фильтру.

НЕ используйте умягченную воду, которая вызывает коррозию электродов.

3.3.2 Слив воды

Увлажнитель CompactSteam требует обязательного подключения к дренажной системе. Дренажная линия прокладывается сзади или снизу увлажнителя под небольшим наклоном. Требования к дренажной системе: трубка с внутренним диаметром не менее 32мм из ПВХ или хлорированного ПВХ марки 40 или полипропилена. Сливной патрубок увлажнителя обязательно вставляется в дренажную трубку без герметизации стыка. Если используется трубка из ПВХ или хлорированного ПВХ, необходимо выполнить стыковку между сливным патрубком увлажнителя и дренажной линией.

Клапан-разбавитель увлажнителя CompactSteam открывается одновременно со сливным клапаном. Через смесительный клапан проходит холодная водопроводная вода, чтобы температура воды поступающей в дренажную систему не превышала 60°C.

Прим.: Предусмотрите сифон на линии дренажа, чтобы исключить конденсацию пара внутри увлажнителя.

3.3.3 Схема гидравлических соединений

Схема гидравлических соединений представлена на Рис. 3.g.

ВНИМАНИЕ: В системе слива не должно присутствовать противодействие, а дренажный сифон должен располагаться сразу после сливного патрубка увлажнителя. Для защиты от неисправности внешнего гидравлического контура рекомендуется монтаж устройства переполнения (не входит в комплект поставки).

Табл.3.e

Расход воды	2,6 л/ч
Мгновенный расход воды	2,6 л/мин
Соединительный патрубок (внутренний диаметр)	не менее 32 мм
Температура воды	60 °С



Рис. 3.g

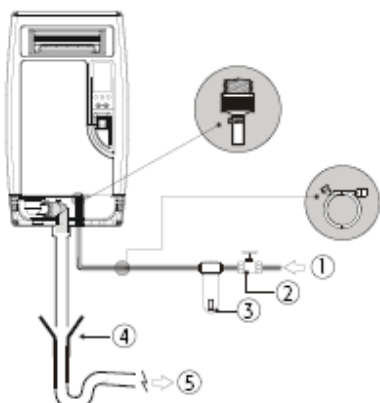


Рис. 3.h

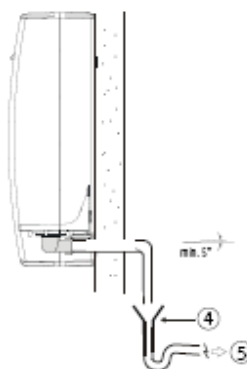


Рис. 3.j

- 1 Поддача воды
- 2 Запорный вентиль
- 3 Фильтр
- 4 Гидравлическая развязка
- 5 Дренаж

3.3.4 Проверки

Под правильностью гидравлических соединений подразумевается:

- Монтаж запорного вентиля на линии подачи воды;
- Наличие механического фильтра на линии подачи воды;
- Давление и температура воды не превышают допустимых значений;
- Линия дренажа выдерживает температуру до 60°C;
- Минимальный внутренний диаметр дренажной трубы не менее 32 мм;
- Минимальный наклон линии дренажа не менее 5°;
- Линия дренажа выполнена из неэлектропроводящего материала.

ВНИМАНИЕ: По окончании монтажных работ выполните промывку гидравлического контура. Это предотвратит попадание в цилиндр каких-либо посторонних веществ, которые могут стать причиной засорения гидравлического контура увлажнителя или вспенивания воды при парообразовании. Процедура промывки подробно описана в п. 4.4 . Повторите промывку 3 раза.

3.4 Распределение пара

3.4.1 Распределение пара в воздуховоде

Максимально допустимое статическое давление в воздуховоде - 950 Па.

Увлажнитель CompactSteam в канальном исполнении можно комплектовать пластмассовой форсункой

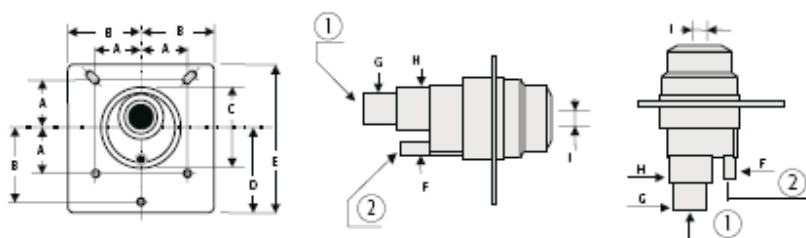


Рис. 3.k

или стальным парораспределителем:

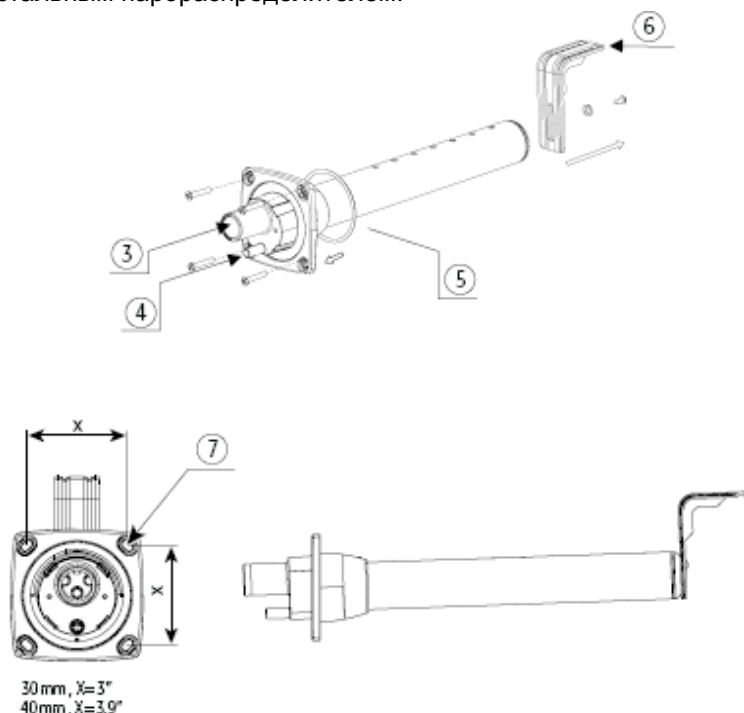


Рис. 3.l

Табл.3.f

	мм
A	31.5
B	50
C	56
D	57.5
E	100
F	Ø 22
G	Ø 22
H	Ø 22
I	12 или 22
1	Паровой патрубок
2	Дренаж конденсата
3	Паровой патрубок
4	Дренаж конденсата
5	Уплотнительное кольцо
6	Кронштейн
7	Крепежный винт

Чтобы установить парораспределитель:

1. Высверлите отверстия для паровой и конденсатной трубки.
2. Наложите силиконовый герметик на фланец, вставьте парораспределитель через отверстия и закрепите его на воздуховоде с помощью 4 винтов.

3. Подсоедините паровую и конденсатную трубку, затяните с помощью имеющихся хомутов.

(Прим.: Кронштейн (6) поставляется только с парораспределителями длиной более 0,9м.)

ВНИМАНИЕ: Расстояние после парораспределителя до ближайшего препятствия должно быть не менее 0,6м, чтобы обеспечить эффективное испарение пара. Расстояние перед парораспределителем до ближайшего препятствия должно быть не менее 0,6м, чтобы исключить турбулентные потоки.

3.4.2 Отвод конденсата

Для отвода конденсата из парораспределителя конденсатную трубку протягивают от парораспределителя до отверстия в верхней панели увлажнителя и вставляют в накопительный бачок (7) - см. Рис.1а и Рис. 3.i.

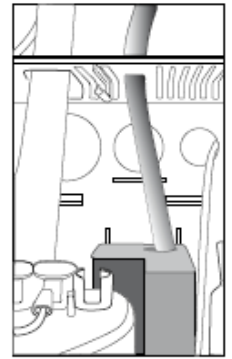


РИС.3.i

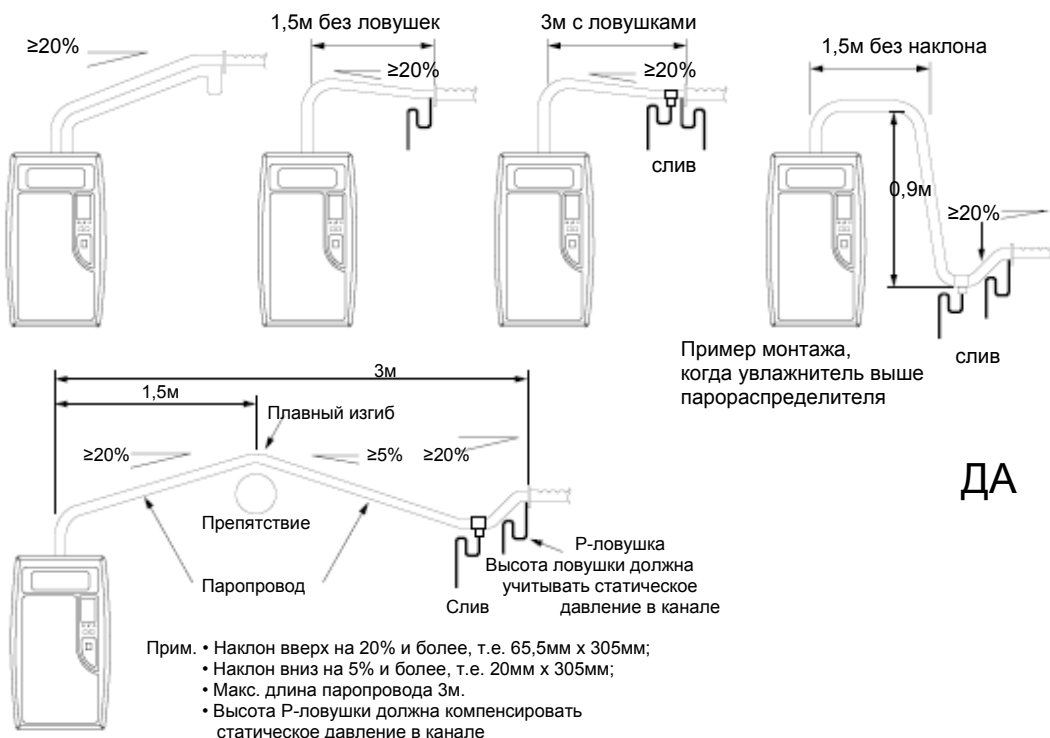
3.4.3 Паровая трубка

До 90% проблем, связанных с неправильной работой увлажнителя, обусловлены неправильным монтажом парораспределительной трубки.

Чтобы избежать проблем, следуйте главному правилу: пар плавно течет вверх, а конденсат - плавно вниз. Поэтому при прокладке паровой трубки не допускайте петель, провисания или резких перегибов, чтобы избежать скопления конденсата или закупоривания трубки.

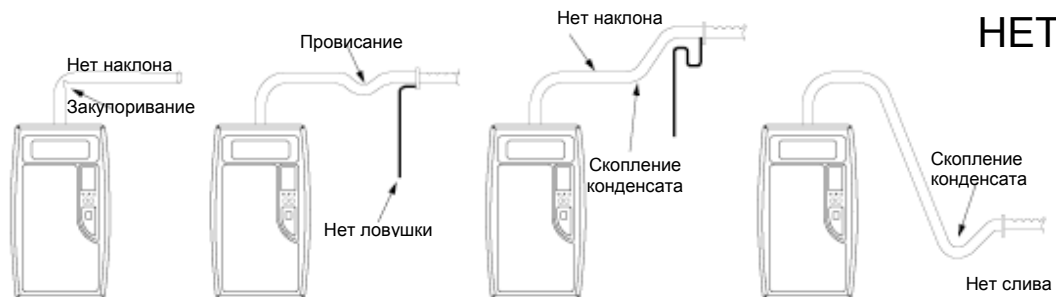
Ниже приведены примеры правильного монтажа и типичные ошибки.

ВНИМАНИЕ: Максимальная длина паровой трубки - 3м. Максимальная длина теплоизолированной медной трубки - 6м. Угол сгиба медной трубки должен составлять 2-45 ° вместо 90° . Внутренний диаметр паровой трубки 22-30мм.



Пример монтажа, когда увлажнитель выше парораспределителя

ДА



3.4.4 Вентиляторный парораспределитель

Вентиляторный парораспределитель может быть встроен в увлажнитель (код СНФ*) или возможно использование увлажнителя (код СН0*) с выносным вентиляторным парораспределителем, который соединяются паровой и конденсатной трубкой. На рисунке показаны минимальные расстояния для предотвращения попадания потока увлажненного воздуха на людей, систему освещения, электроприборы, фальш-потолки и прочие поверхности, до того как пар полностью не адсорбируется воздухом. При использовании выносного вентиляторного парораспределителя следуйте рекомендациям в прилагаемой инструкции.

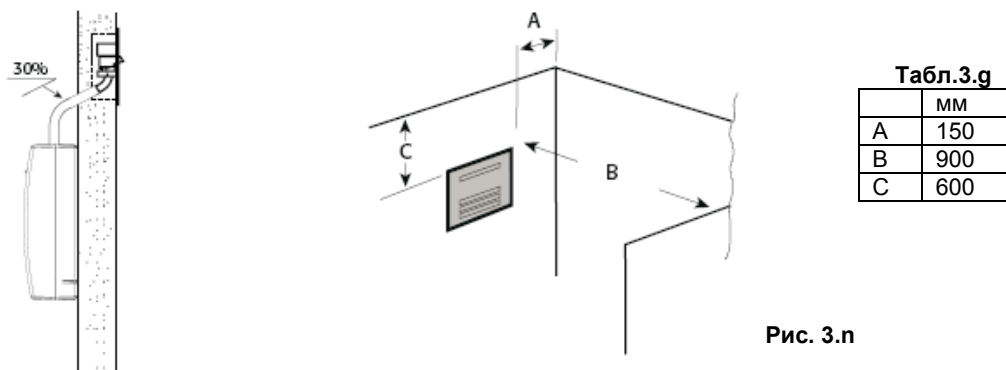


Рис. 3.п

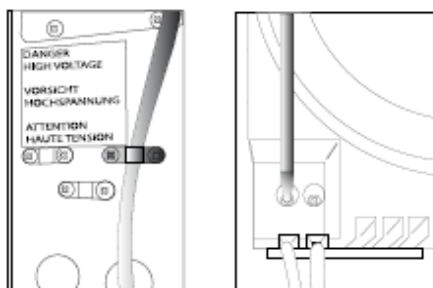


Рис. 3.о

Рис. 3.п

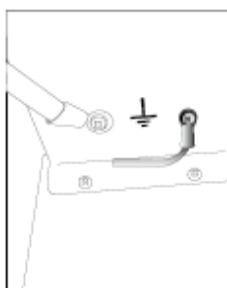


Рис. 3.q

3.5 Электропитание

Убедитесь, что подводимое электропитание соответствует указанному на шильдике.

Зафиксируйте силовой и заземляющий провод с помощью прилагаемых скобок и подсоедините провода к колодке. Установите дополнительный внешний автоматический выключатель.

Все электроподключения следует выполнять в соответствии с местными нормами и правилами.

Колодка для подключения электропитания находится в нижнем левом углу щита управления.

Подсоедините заземляющий провод к контакту на шасси увлажнителя, который расположен непосредственно за колодкой электропитания.

Чтобы избежать наводок, силовой кабель прокладывается отдельно от сигнального в соответствии с местными нормами и правилами.

Табл.3.h

Код	Электропитание (1 фаза)	Паропроизв. (кг/ч)	Мощность (кВт)	Ток (А)	Сечение провода	Тип провода	Авт. выключатель (А)
СН*01V2000	230Vac 50/60 Гц	1,6	1,18	5,02	1,5 мм ²	AWG14	10
СН*03V2000	230Vac 50/60 Гц	3,2	2,36	10,04	2,5 мм ²	AWG12	16
СН*05V2000	230Vac 50/60 Гц	5,4	4,05	16,95	6 мм ²	AWG10	32

Прим.

* : 0 - для канального увлажнения, F - для увлажнения в помещении

Допустимое отклонение электропитания по напряжению от -15% до +10%.

3.6 Контур управления

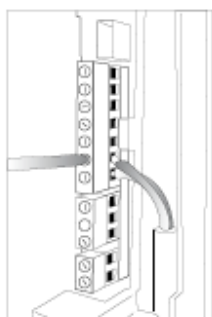


Рис. 3.g

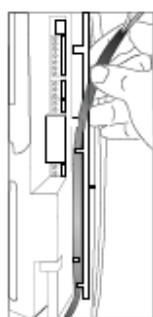


Рис. 3.s

Управление увлажнителем CompactSteam может осуществляться с помощью механического или электрического гигростата, а также ограничительного гигростата, реле потока воздуха или дистанционного контакта вкл/выкл.

Увлажнитель начинает работать при замыкании контактов на механическом гигростате, или при замыкании «сухого» дистанционного контакта CR, или по комбинации обоих контактов. На Рис.3.t-v представлены схемы подключения на контактной колодке в случае:

3t) управления через простой разрешающий контакт;

3u) управления через внешний механический гигростат;

3v) комбинации обоих вариантов применения.

Контакт АВ-АВ:

- замкнут: выработка пара (процесс начинается при замыкании контакта гигростата);
- разомкнут: выработка пара мгновенно прерывается.

Дистанционный контакт ВКЛ/ВЫКЛ, как правило, представляет собой серию внешних «сухих» контактов. Выработка пара начинается только при замыкании всех контактов, означая полную готовность центрального кондиционера к процессу увлажнения.

Например,

- контакт вентилятора замыкается при запуске вентилятора;
- контакт нижестоящего охладителя замыкается только при останове охладителя;
- и т.д.

Контакт IN-GND:

- замкнут: выработка пара начинается при замыкании контакта АВ-АВ
- разомкнут: выработка пара прерывается через 5 сек.

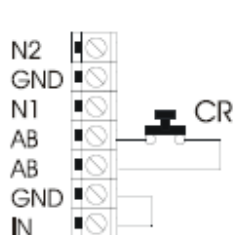


Рис. 3.t

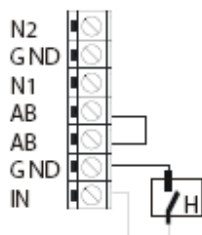


Рис. 3.u

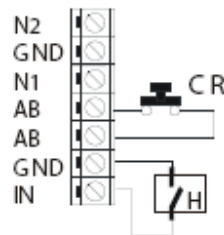


Рис. 3.v

3.6.1 Двухпозиционное управление

Гигростат подсоединяют к контактам IN-GND

Снимите перемычку с контактов АВ-АВ и подсоедините последовательно необходимые дистанционные контакты; если необходимость в «сухих» контактах отсутствует, перемычка АВ-АВ не снимается. НЕ прикладывайте какое-либо напряжение к контактам АВ-АВ.

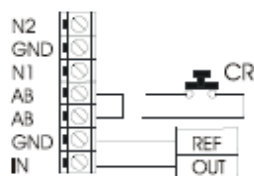


Рис. 3.w

3.6.2 Пропорциональное управление

Подключите внешний сигнал 0...10 В(с) к контактам IN-GND.

Подключите последовательно реле защиты (реле потока воздуха, вкл/выкл вентилятора) к контактам АВ-АВ.

Если необходимость в «сухих» контактах отсутствует, перемычка АВ-АВ не снимается. НЕ прикладывайте какое-либо напряжение к контактам АВ-АВ.

3.6.3 Модулирующее управление через гигростат CLIMA

Выбор типа сигнала описан в п. 5.1.1.

Для подключения гигростата CLIMA к электропитанию подсоедините контакты GND и 24V на увлажнителе compactSteam к контактам G-G0 на гигростате CLIMA.

Управляющий внешний сигнал с контакта AOUT гигростата CLIMA подается на контакт IN увлажнителя compactSteam (см. Рис. 3.x).

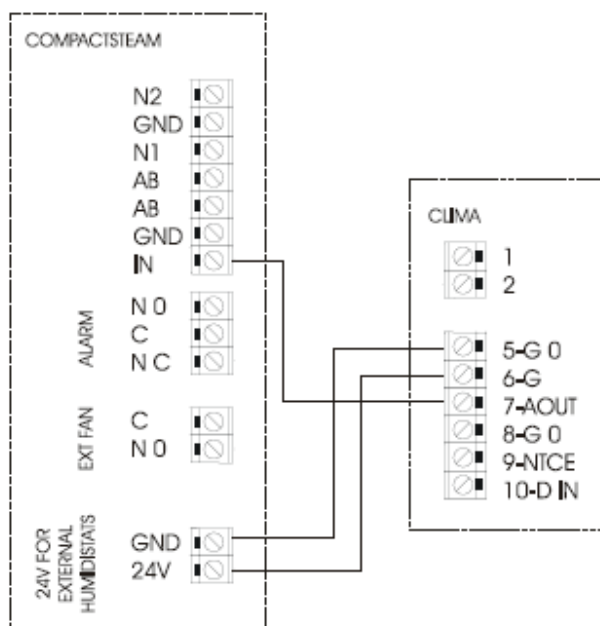


Рис. 3.x

3.6.4 Дополнительные «сухие» контакты

Снимите перемычку с контактов АВ-АВ и подсоедините последовательно необходимые дистанционные контакты; если необходимость в «сухих» контактах отсутствует, перемычка АВ-АВ не снимается. НЕ прикладывайте какое-либо напряжение к контактам АВ-АВ.

Провод управляющего сигнала протягивается снизу увлажнителя, фиксируется с помощью прилагаемых скобок (см. Рис. 3s) и прокладывается вверх до платы управления. Контактная колодка находится вверху справа от платы управления.

3.7 Перечень контактов

Табл.3.i

Контакты	Функции	Описание
L1-L2-GROUND	Электропитание и заземление	Электропитание (230В(AC) 1 фаза 50-60 Гц)
KEY	Программный порт	Подключение к программному порту или диспетчерскому пульту
N1-GND-N2	Датчик воздуха NTC	Подключение датчика NTC 2К и 10К к 20°C
AB-AB	Дистанционный разрешающий вход	Внешний НО-контакт ; Rmax= 300 Ом; Vmax=33 Вdc; Imax= 6мAdc; увлажнитель работает при замкнутом контакте
IN-GND	Вход управляющего сигнала	Если 0...10В: входное сопротивление 10 кОм Если ВКЛ/ВЫКЛ: Vmax 33В(dc) Imax = 5mA Rmax = 300 Ом
NC-C-NO	НЗ аварийный контакт Ощий аварийный контакт НО аварийный контакт	250В; 8А max при макс. нагрузке; 4 А max при индуктивной нагрузке
NO-C	Реле внешнего вентилятора	250В; 8А max при макс. нагрузке; 4 А max при индуктивной нагрузке w
24-GND	Электропитание внешнего гигростата	Электропитание внешнего гигростата 24 В(ac); 2 Вт

3.7.1 Электрическая схема системы управления

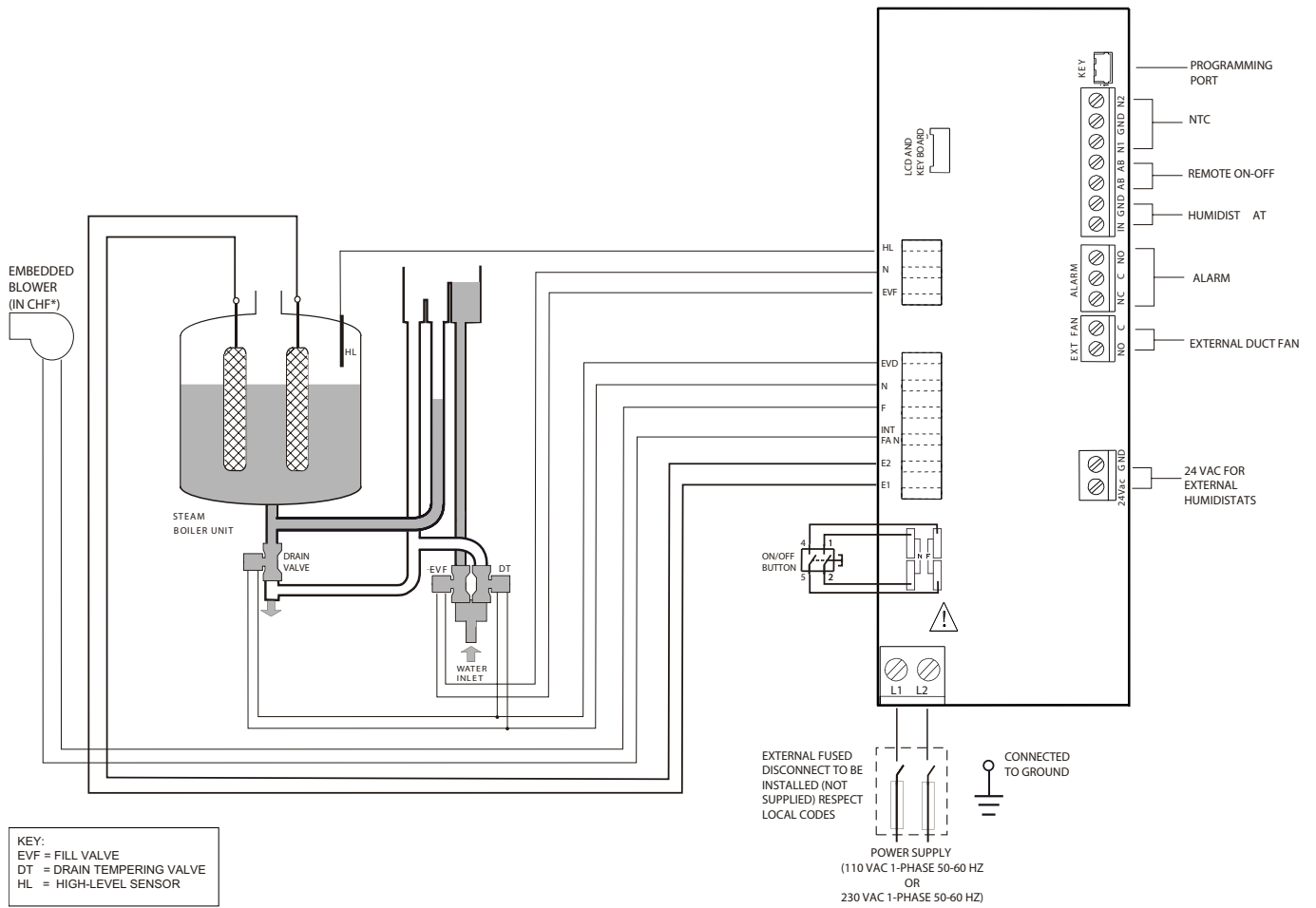


Рис. 3.у

Легенда
 EVF - питательный клапан
 DT - клапан-разбавитель
 HL - датчик высокого уровня влажности

4. ЗАПУСК

ВНИМАНИЕ:

1. перед запуском проверьте исправное состояние увлажнителя: отсутствие протечек воды и сухость электрических элементов;
2. не включайте питание, если увлажнитель поврежден или на него попала влага!

После выполнения монтажных работ промойте питательную трубку в течение 10 минут путем подачи водопроводной воды прямо в систему слива, минуя увлажнитель; чтобы смыть любые остатки посторонних веществ, которые могут стать причиной образования пены при кипении воды.

4.1 Предварительные проверки

Перед запуском увлажнителя необходимо проверить следующее:

- Все гидравлические, электрические и парораспределительные соединения выполнены в соответствии с ранее указанными требованиями;
- Дренаж имеет гидравлическую ловушку;
- Установлены и находятся в исправном состоянии предохранители на линии электропитания;
- При увлажнении через воздухопроводы работа увлажнителя подчинена работе вентилятора (увлажнитель отключится одновременно с вентилятором);
- Трубка на линии пара не закупорена;
- Установлена трубка для отвода конденсата из парораспределителя согласно инструкции.

4.2 Панель управления CompactSteam

Управление увлажнителем CompactSteam осуществляется через дисплей и кнопки пульта, расположенного на лицевой панели:

1	Паропроизводительность в % от номинальной величины
2	Требуется техобслуживание
3	Рабочий ток в А (по умолчанию)
4	Выработка пара
5	Наполнение цилиндра водой
6	Пенообразование
7	Наличие воды в цилиндре
8	Слив воды из цилиндра
9	Индикаторы: электропитание (желтый), работа (зеленый), аварийное состояние (красный)
10	Кнопка ручного слива воды из цилиндра и подтверждения изменяемых параметров
11	Кнопка вкл/выкл электропитания
12	Кнопка сброса аварийных сигналов и доступа к изменению параметров
13	Уровень паропроизводительности: 33%, 66%, 100%
14	Блокировка работы из-за отключения вентилятора в воздуховоде

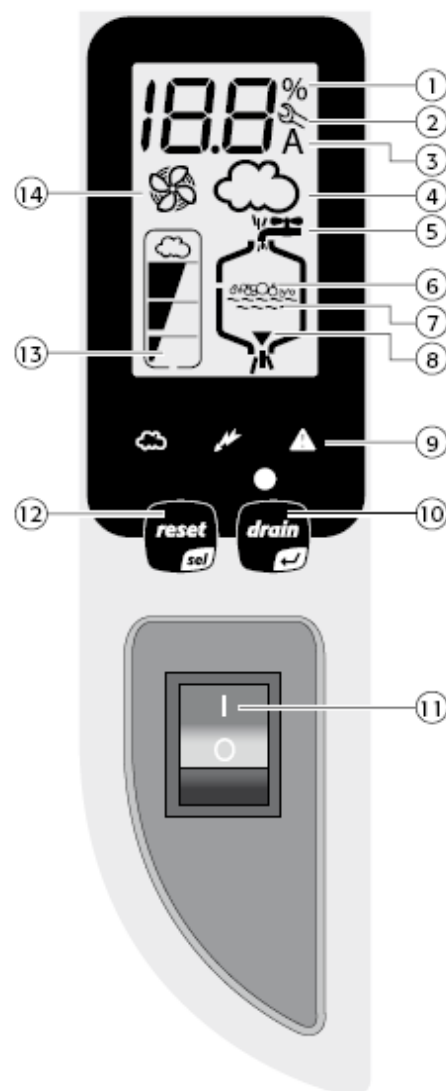


Рис. 4.а

4.3 Запуск CompactSteam

- Убедитесь, что есть внешнее электропитание.
- Нажмите кнопку (11) в положение «I». Загорится желтый индикатор электропитания. Увлажнитель CompactSteam готов к работе.
- При получении запроса на увлажнение подается электропитание на электроды парового цилиндра. Загорится зеленый индикатор, свидетельствующий о начале работы.

4.4 Запуск с новым цилиндром

При запуске увлажнителя после замены цилиндра необходимо активировать процедуру промывки:

1. Выключите увлажнитель CompactSteam.
2. Нажмите одновременно кнопки “reset/sel” и “drain” и включите CompactSteam, удерживайте обе кнопки, пока на экране не появится символ «00» и не замигает символ гаечного ключа.
3. Продолжайте удерживать кнопку “reset/sel”, пока на экране не появится символ «04».

ВНИМАНИЕ: НЕ подтверждайте величины свыше 04. Нажмите и удерживайте кнопку “reset/sel” , пока экран не вернется в нормальный режим и начните процедуру заново.

4. Нажмите кнопку “drain” (минимум 1 сек): произойдет запуск промывки.

Во время промывки электроды находятся под напряжением, пока вода не достигнет верхнего уровня ИЛИ ток не превысит 20 А. Электроды отключаются от электропитания, вода из цилиндра сливается (сливной клапан и клапан-разбавитель открыты в течение 3 мин). Промывка теплой водой способствует очистке системы. Промывку рекомендуется провести 2 раза.

По окончании промывки увлажнитель можно запускать в работу.

При первом запуске или после замены цилиндра, в течение нескольких часов вода в цилиндре достигает требуемой степени концентрации солей для выхода на номинальную паро-производительность. Время выхода на номинальную паропроизводительность можно сократить, добавив пол чайной ложки соли или Алка-Зельтцер через верхнее паровое отверстие цилиндра.

5. ПОРЯДОК РАБОТЫ

5.1 Информация на экране

Нажатием кнопки “reset/sel” в течение 2 сек на экране поочередно высвечивается рабочий ток (А), текущая производительность в % от максимальной величины и таймер часов работы увлажнителя:



Рис. 5.а

1. Рабочий ток: ток, проходящий через электроды в воде (отображается по умолчанию)

2. Паропроизводительность в %: текущая паропроизводительность в % от номинальной величины.

5.1.1 Выбор типа сигнала

Прим: Правильный тип сигнала управления выбирается с помощью кнопок панели управления до подключения сигнала управления. Для этого:

1. Выключите электропитание увлажнителя CompactSteam.

2. Нажмите кнопки одновременно “reset/sel” и “drain”, включите электропитание увлажнителя, дождитесь, когда на экране появятся цифры 00 и замигает символ «гаечный ключ»; отпустите обе кнопки.

Нажмите кнопку “reset/sel” пока не появятся цифры 02.
ВНИМАНИЕ: НЕ подтверждайте величины свыше 04. Нажмите и удерживайте кнопку “reset/sel” , пока экран не вернется в нормальный режим и начните процедуру заново с шага 1.

3. Нажмите кнопку “drain” (минимум 1 сек): на экране появится символ “P1” в течение 1 секунды, а затем отобразится текущее значение параметра P1.

4. Нажатием кнопки “reset/sel” выберите необходимое значение параметра P1:

0 = управление от гигростата (вкл/выкл);

1 = управление от внешнего модулирующего сигнала 0...10 В(с)

5. Нажмите кнопку “drain” (в течение 1 сек), чтобы подтвердить новое значение параметра P1 и вернуться в нормальный режим работы.

6. Выключите увлажнитель CompactSteam: теперь можно подключить сигнал управления.

5.2 Регулирование максимальной производительности

Максимальную производительность можно регулировать в пределах от 20% до 100% от номинальной с шагом 5%:

1. Выключите электропитание увлажнителя CompactSteam.

2. Нажмите кнопки одновременно “reset/sel” и “drain”, включите электропитание увлажнителя, дождитесь, когда на экране появятся цифры 00 и замигает символ «гаечный ключ»; отпустите обе кнопки.

3. Нажмите кнопку “reset/sel” пока не появятся цифры 01.

ВНИМАНИЕ: НЕ подтверждайте величины свыше 04. Нажмите и удерживайте кнопку “reset/sel” , пока экран не вернется в нормальный режим и начните процедуру заново с шага 1.

4. Нажмите кнопку “drain” (минимум 1 сек): на экране появится символ “P0” в течение 1 секунды, а затем отобразится текущее значение параметра P0.

5. Нажатием кнопки “reset/sel” выберите необходимое значение параметра P0 от 20% до 100% с шагом 5%

6. Нажмите кнопку “drain” (в течение 1 сек), чтобы подтвердить новое значение параметра P0 и вернуться в нормальный режим работы.

5.3 Ручной слив

Нажмите и удерживайте кнопку слива “drain” на панели управления, пока не начнется слив воды из цилиндра.

5.4 Сброс таймера работы увлажнителя

Таймер необходимо обнулять при каждой замене цилиндра в увлажнителе. Для этого:

1. Выключите электропитание увлажнителя CompactSteam.
2. Нажмите кнопки одновременно “reset/sel” и “drain”, включите электропитание увлажнителя, дождитесь, когда на экране появятся цифры 00 и замигает символ «гаечный ключ»; отпустите обе кнопки.
3. Нажмите кнопку “reset/sel” пока не появятся цифры 03.
ВНИМАНИЕ: НЕ подтверждайте величины свыше 04. Нажмите и удерживайте кнопку “reset/sel” , пока экран не вернется в нормальный режим и начните процедуру заново с шага 1.
4. Нажмите кнопку “drain” (минимум 1 сек): таймер сбросится и CompactSteam вернется к нормальному режиму работы.

5.5 Аварийные сигналы

Признаком неисправного состояния служит серия миганий красного аварийного индикатора; срабатывает сигнальное реле, а на экране появляется код аварийного сигнала. При появлении нескольких аварийных сигналов они поочередно высвечиваются на экране. Нажатие кнопки «sel» в течение 2 секунд приведет к сбросу аварийных сигналов, если проблема устранена. В противном случае сигнал останется на экране.

Табл.5.а

Код на экране	Описание	Действие	Красный индикатор	Авар. реле	Примечание
--	Разомкнут дистанционный контакт on-off	Увлажнитель выключен	Выкл	Выкл	Установите переключку между контактами АВ-АВ
EE	Сбой внутренней памяти	Свяжитесь с сервис-центром	Вкл	Вкл	Перепрограммирование контроллера в сервис-центре
E0	Сбой конфигурации контроллера	Увлажнитель выключен	Вкл	Вкл	Выключите увлажнитель, проверьте и перепрограммируйте панель управления
E1	Высокий уровень тока	Увлажнитель выключен	Вкл	Вкл	Выключите увлажнитель, проверьте правильность соединений, проверьте цилиндр (на отсутствие мостиков из образовавшейся между электродами накипи, короткого замыкания электродов)
E2	Низкая паропроизводительность, низкая электропроводность воды или избыточное пенообразование из-за накипи	Увлажнитель выключен. Для сброса нажмите кнопку "reset/sel" в течение 1 сек	Вкл	Вкл	Проверьте электропроводность воды (слишком низкая?), добавьте полчайной ложки соли или замените цилиндр.
E3	Закончился срок службы цилиндра (1200 ч)	Для сброса нажмите кнопку "reset/sel" в течение 1 сек. Через 50 ч сигнал снова появится, если не заменить цилиндр и не сбросить таймер	Выкл	Выкл	Замените цилиндр (не срочно)
E4	Неисправность системы залива воды, отсутствие или медленное наполнение цилиндра водой (величина тока не растет)	Для сброса нажмите кнопку "reset/sel" в течение 1 сек., в противном случае сигнал будет повторяться через каждые 10 минут до устранения неисправности	0п	Вкл	Проверьте наличие воды в магистрали и исправность питательного клапана; Проверьте дренажный клапан на отсутствие утечек
E5	Неисправность системы слива (величина тока не уменьшается)	Для сброса нажмите кнопку "reset/sel" в течение 1 сек.	Вкл	Вкл	Проверьте исправность дренажного клапана и герметичность дренажной системы
E6	Критический срок службы цилиндра	Сигнал автоматически сбрасывается, если CompactSteam может работать с требуемой производительностью. В противном случае выключите и затем включите увлажнитель.	Выкл	Выкл	Срочно замените цилиндр
E7	Избыточное пенообразование	Чтобы сбросить сигнал нажмите кнопку "reset/sel" в течение 1 сек.	Выкл	Выкл	Если сигнал появился снова, выполните промывку цилиндра (см. раздел "Запуск с новым цилиндром")
E8	Ресурс цилиндра исчерпан (2000 ч)	Сбросьте таймер работы (см. п.5.4 «Сброс таймера»)	Выкл	Выкл	Замените цилиндр
E9	Перегрев контроллера (свыше 80°C)	Сигнал автоматически сбрасывается, если температура опускается ниже 80°C.	Выкл	Выкл	Повышенная температура воздуха в помещении, замените контроллер

6. УСТРАНЕНИЕ НЕИСПРАВНОСТЕЙ

Табл.6.a

Проблема	Причина	Устранение неисправности
Увлажнитель не включается	<ol style="list-style-type: none"> 1. Нет электропитания 2. Выключатель увлажнителя находится в положении 0 (разомкнут) 3. Соединительные контакты контроллера плохо вставлены 4. Перегорели плавкие предохранители 5. Неисправен трансформатор 	<ol style="list-style-type: none"> 1. Проверьте устройства защиты до подачи электропитания на увлажнитель и наличие электропитания в сети 2. Установите переключатель на панели в положение "I" 3. Проверьте плотность контактов 4. Проверьте состояние предохранителей 5. Убедитесь, что напряжение на вторичной обмотке трансформатора составляет 24 В~
Увлажнитель не запускается	<ol style="list-style-type: none"> 1. Разомкнут внешний контакт ВКЛ/ВЫКЛ 2. Неправильное подключение увлажнителя 3. Неисправность гигростата 4. Сигнал управления не совместим с устанавливаемым типом 5. Измеренное датчиком/ами значение выше соответствующей уставки 	<ol style="list-style-type: none"> 1. Замкните двухпозиционный контакт 2. Проверьте внешние соединения 3. Замените гигростат
Увлажнитель заливает воду , но производство пара не происходит	<ol style="list-style-type: none"> 1. Слишком высокое противодавление на входе парового отверстия 2. Засорился входной фильтр цилиндра 3. Наличие отложений в накопительном бачке 4. Неисправен сливной клапан 	<ol style="list-style-type: none"> 1. Проверьте, не загнута ли и не засорилась ли паровая трубка 2. Почистите фильтр 3. Почистите накопительный бак 4. Замените сливной клапан, если напряжение на нем соответствует 24 В~
В воздуховоде при работе увлажнителя скапливается влага	<ol style="list-style-type: none"> 1. Неправильно установлен распределитель (слишком близко к верхней части воздуховода или закупорен отвод конденсата) 2. Слишком большой пароувлажнитель 3. Увлажнитель работает при выключенном вентиляторе воздуховода 	<ol style="list-style-type: none"> 1. Проверьте правильность установки парораспределителя 2. Снизьте значение паропроизводительности на контроллере 3. Проверьте внешние соединения (датчик потока или давления), если управление увлажнителя идет от системы вентиляции
На полу под увлажнителем скапливается влага	<ol style="list-style-type: none"> 1. Засорилась система слива увлажнителя 2. В питательном контуре утечка воды 3. Трубка слива конденсата не отводит воду обратно в накопительный бак 4. Негерметичный монтаж паропровода на цилиндре 	<ol style="list-style-type: none"> 1. Почисть сливное отверстие в внизу цилиндра 2. Проверить всю гидравлическую линию 3. Проверить правильность расположения трубки для отвода конденсата в накопительный бак 4. Убедитесь, что в надежности крепления хомутов на паропроводе

Табл.6.b

Проблема	Причина	Устранение неисправности
Вода в цилиндре становится черной	<ol style="list-style-type: none"> 1. Повышенная концентрация солей в цилиндре вызывает коррозию электродов 	<ol style="list-style-type: none"> 1. Проверьте трассировку паропровода (п.3.4.3), отсутствие ловушек при стоке конденсата в паропроводе 2. Проверьте статическое давление в воздуховоде 3. Проверьте исправность питательного клапана. 4. Проверьте исправность дренажного клапана <p>Устраните проблему и замените цилиндр</p>
Сильное искрение при запуске	<ol style="list-style-type: none"> 1. Повышенное содержание железа, меди или иных металлов в воде 	<ol style="list-style-type: none"> 1. Свяжитесь с поставщиком для установки опционального таймера дренажа, чтобы регулировать содержание металлов 2. При использовании смягчителя воды, проверьте его состав. Если в нем содержатся добавки, прекратите его использование, промойте линию подачи воды, перейдите на использование чистой соли или воды без смягчителей 3. Проверьте на отсутствие повреждений электродов в цилиндре в результате транспортировки
Увлажнитель постоянно наливает и сливает воду, без парообразования	<ol style="list-style-type: none"> 1. Образование мостиков из накипи между электродами 2. Противодавление в паропроводе или воздуховоде 3. Неисправен или отсутствует регулятор потока в питательном клапане 4. Высокая электропроводность воды 5. Повышенное пенообразование 	<ol style="list-style-type: none"> 1. Почистите или замените цилиндр 2. Проверьте правильность трассировки паропровода (п.3.4.3) 3. Замените питательный клапан 4. Рассмотрите возможность использования подмеса деминерализованной воды к водопроводной 5. Проверьте цилиндр – при необходимости замените. Если питательная вода содержит кремний или нитраты, установите водяной фильтр 1 микрон.

7. ТЕХНИЧЕСКОЕ ОБСЛУЖИВАНИЕ

7.1 Периодические проверки

ВНИМАНИЕ! Перед выполнением каких-либо действий или в случае обнаружения протечек, не трогайте воду руками, **убедитесь, что увлажнитель выключен из сети питания, так как возможно поражение током.**

- **После 1 часа работы:** Проверьте на отсутствие сильных утечек воды.
- **Каждые 2 недели или свыше 300 часов работы:** Проверьте на работоспособность, отсутствие сильных протечек воды, общее состояние цилиндра. Убедитесь, что во время работы между электродами не проходит дуговых разрядов и искрений.
- **Каждые три месяца или свыше 1000 часов работы:** Проверьте на работоспособность, отсутствие сильных протечек воды и, при необходимости, замените цилиндр. Проверьте на отсутствие заметных затемнений на корпусе. В случае обнаружения таких пятен проверьте состояние электродов, и при необходимости замените цилиндр.
- **Каждый год или свыше 2500 часов работы:** Замените цилиндр.

7.2 Техническое обслуживание цилиндра

Срок службы цилиндра зависит от нескольких факторов: состава воды, степени концентрации солей, правильной эксплуатации увлажнителя и тщательности технического обслуживания.

ВНИМАНИЕ

Увлажнитель и цилиндр содержат токопроводящие элементы и горячие поверхности, поэтому **все операции по техническому обслуживанию должны выполняться квалифицированным персоналом, знакомым с правилами техники безопасности.** Перед выполнением каких-либо действий с цилиндром, убедитесь, что увлажнитель выключен из сети питания, внимательно прочитайте и следуйте инструкциям данного руководства. Снятие цилиндра с увлажнителя возможно только после полного слива воды путем нажатия соответствующей кнопки. Убедитесь, что тип модели и номинальное напряжение нового цилиндра соответствуют данным, указанным на шильдике.

7.2.1 Замена парового цилиндра

ПРЕДУПРЕЖДЕНИЕ: Поверхность цилиндра может быть горячей. Перед началом работ, дайте ему остыть или воспользуйтесь защитными перчатками.

Для замены цилиндра выполните следующее:

- Полностью слейте воду из цилиндра нажав и удерживая кнопку “drain” до полного слива воды.
- Выключите увлажнитель и разомкните автоматический выключатель на линии электропитания.
- Снимите крышку.
- Для канального исполнения:
 - Отсоедините паропровод от цилиндра;
 - Снимите цилиндр с фиксатора и приподнимите слегка вверх, чтобы снять его;
- Для комнатного исполнения:
 - Отвинтите 2 болта встроенного вентилятора;
 - Отсоедините кронштейн;
 - Снимите цилиндр с фиксатора и приподнимите слегка вверх, чтобы снять его
- Отсоедините электропроводку в верхней части цилиндра;
- Установите новый цилиндр в увлажнитель, выполнив все описанные выше действия в обратном порядке.

ВНИМАНИЕ: Убедитесь в надежности электрических соединений, чтобы исключить риск возникновения пожара.

Сила затягивания силовых клемм должна быть в пределах от 2,5 до 3,3 Нм.

7.2.2 Техническое обслуживание прочих гидравлических элементов

ПРЕДУПРЕЖДЕНИЕ:

- Перед выполнением каких-либо действий убедитесь, что увлажнитель выключен из сети питания, так как возможно поражение током.
- При чистке пластмассовых элементов не пользуйтесь моющими средствами или растворителями;
- Накипь можно удалить с помощью 20% раствора уксусной кислоты с последующей промывкой водой.

Чистка питательного клапана:

После отсоединения электропроводки и гидравлических трубок, снимите электроклапан и проверьте состояние входного фильтра, при необходимости почистите мягкой щеткой с водой.

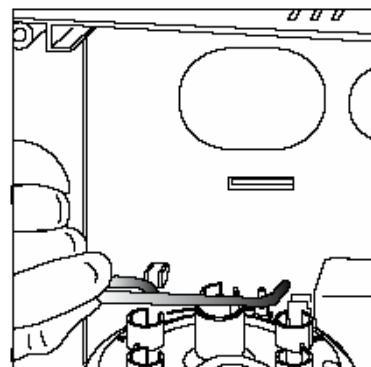


Рис. 7.а

Чистка сливного клапана:

После отключения электропитания, снимите корпус клапана, удалите всю грязь и промойте водой.

Чистка поддона:

Вычистите поддон от всех осадков и убедитесь, что вода свободно стекает из поддона в сливной клапан.

Чистка сливной и питательной трубки:

Проверьте на отсутствие твердых остатков в трубках, идущих к цилиндру, удалите всю грязь, при обнаружении повреждений, замените трубку.

ВНИМАНИЕ: После замены и проверки гидравлических элементов, убедитесь в правильности всех подсоединений с использованием соответствующих уплотнительных прокладок. Включите аппарат и выполните несколько циклов подачи и слива воды (от 2 до 4 раз - см. раздел “Запуск с новым цилиндром”). Затем, приняв меры предосторожности, проверьте на отсутствие утечек воды.

7.3 Запасные части

Табл.7.a

П/п	Артикул	Описание
1	Цилиндр	См. табл. 7с
2	СНМ00V2000	Контроллер 230В без конфигурации
2	СНМ05V2000	Контроллер, сконфигурированный на 5,4 кг/ч 230В
2	СНМ03V2000	Контроллер, сконфигурированный на 3,2 кг/ч 230В
2	СНМ01V2000	Контроллер, сконфигурированный на 1,6 кг/ч 230В
3	СНКSW16000	Переключатель ВКЛ/ВЫКЛ для моделей COMPACTSTEAM (начиная с сер.№)
4	СНКFAN2000	Вентилятор в комплекте 230В
5	СНКFILT000	Фильтр вентилятора
6	СНКDIST000	Парораспределитель в комплекте
7	СНКFV02000	Питательный клапан и клапан-разбавитель в комплекте 230В
8	СНКDV02000	Сливной клапан 230В с переходником
9	СНКD900000	Трубка для подсоединения дренажа под углом 90°
10	UEKVASC000	Накопительный бачок в комплекте + разъем
11	СНКTR00000	Комплект внутренних трубок для комнатного исполнения
11	СНКTD00000	Комплект внутренних трубок для канального исполнения
12	СНКSCREW00	Комплект винтов для лицевой панели
13	СНКCON2000	Переходник для сливного клапана 230В
14	СНКBT00000	Поддон
	СНКCAB2000	Комплект проводов 230В

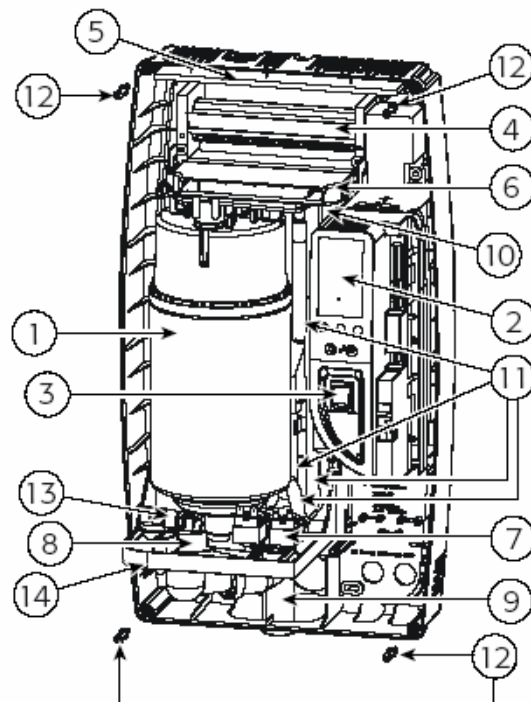


Рис. 7.b

Табл.7.b Конфигурация

СНК0502000	Ключ для конфигурации контроллера на 5,4 кг/ч 230В
СНК0302000	Ключ для конфигурации контроллера на 3,2 кг/ч 230В
СНК0102000	Ключ для конфигурации контроллера на 1,6 кг/ч 230В
МСН2004850	Комплект для RS 485
98С425С001	Преобразователь RS232 - RS485

Табл.7.с Цилиндры

Цилиндры	Номинальная паро-производительность, кг/ч	Электропитание	Электропроводность воды, мкСименс/см	Примечание
СY0S1B0000	1,6	1 x 230 В	Стандартная 350-1250	Стандартная комплектация
СY0S1C0000	1,6	1 x 230 В	Низкая 125-350	
СY0S1B0000	3,2	1 x 230 В	Стандартная 350-1250	Стандартная комплектация
СY0S1C0000	3,2	1 x 230 В	Низкая 125-350	
СY0S1C0000	5,4	1 x 230 В	Стандартная 350-1250	Стандартная комплектация
СY0S1D0000	5,4	1 x 230 В	Низкая 125-350	
КITCY0FG00	Внутренний фильтр и уплотнительное кольцо (стандартный комплект для всех типов цилиндров)			

8. ТЕХНИЧЕСКИЕ ХАРАКТЕРИСТИКИ

Табл.7.d

Макс. паропроизводительность	1,6 кг/ч: 1 x 230 В (АС) 50-60 Гц, 1,18 кВт	Примечания
Электропитание	3,2 кг/ч: 1 x 230 В (АС) 50-60 Гц, 2.36 кВт	
Потребляемая мощность	5,4 кг/ч: 1 x 230 В (АС) 50-60 Гц, 4.05 кВт	
Давление пара	950 Па	Только для воздуховода
Размеры	600 x 341 x 204 мм	(Высота x Ширина x Глубина)
Вес нетто/в упаковке/в рабочем состоянии	8/10/12 кг	
Класс IP	IP20	
Тип кабеля для электродов	12 AWG	
Силовые реле	2 x 30 А	На плате
Заземление	Винтовое соединение	
Вода	Водопроводная	Без обработки
Электропроводность воды	125-1250мкСм/см	При электропроводности < 350, специальный цилиндр
Патрубок подачи воды	¾" G	Переходник на ¾" FPS
Мгновенный расход подачи воды	0,35 – 0,45 л/мин	
Дренажный патрубок	32 мм	Возможен горизонтальный и вертикальный. С задней панели или снизу
Температура дренажной воды	< 60°C	Система разбавления воды
Мгновенный расход дренажной воды	макс. 4 л/мин	
Расход воздуха вентилятора	120 м ³ /ч	Комнатное исполнение
Протокол обмена данными	RS-485	

Компания Carel оставляет за собой право вносить изменения в свои изделия без предварительного уведомления.