



# Вентиляторный парораспределитель



## Инструкция по монтажу

ДЛЯ УВЛАЖНИТЕЛЕЙ:  
heaterSteam / humiSteam / homeSteam

**ПРОЧИТЕ И СОХРАНИТЕ  
ДАННУЮ ИНСТРУКЦИЮ**

**CAREL**  
Technology & Evolution

## ОГЛАВЛЕНИЕ

|           |   |           |
|-----------|---|-----------|
| <b>1</b>  | <b>ТИПЫ МОДЕЛЕЙ .....</b>                             | <b>4</b>  |
| <b>2</b>  | <b>ПРИНЦИП РАБОТЫ .....</b>                           | <b>4</b>  |
| <b>3</b>  | <b>АКСЕССУАРЫ.....</b>                                | <b>4</b>  |
| 3.1       | АКСЕССУАРЫ, ВХОДЯЩИЕ В КОМПЛЕКТ ПОСТАВКИ .....        | 4         |
| 3.2       | АКСЕССУАРЫ, ЗАКАЗЫВАЕМЫЕ ОПЦИОНАЛЬНО .....            | 4         |
| <b>4</b>  | <b>СНЯТИЕ ЗАЩИТНОГО КОРПУСА .....</b>                 | <b>5</b>  |
| <b>5</b>  | <b>МОНТАЖ ВЕНТИЛЯТОРНОГО ПАРОРАСПРЕДЕЛИТЕЛЯ .....</b> | <b>6</b>  |
| 5.1       | ВЫБОР МЕСТОПОЛОЖЕНИЯ.....                             | 6         |
| 5.2       | МОНТАЖ РАСПРЕДЕЛИТЕЛЯ НА УВЛАЖНИТЕЛЬ .....            | 6         |
| 5.3       | НАСТЕННЫЙ МОНТАЖ .....                                | 7         |
| <b>6</b>  | <b>ЭЛЕКТРИЧЕСКИЕ СОЕДИНЕНИЯ .....</b>                 | <b>9</b>  |
| 6.1       | Конфигурация для подключения к источнику питания..... | 9         |
| <b>7</b>  | <b>ЗАПУСК .....</b>                                   | <b>9</b>  |
| <b>8</b>  | <b>ЗАПЧАСТИ.....</b>                                  | <b>10</b> |
| <b>9</b>  | <b>ТЕХНИЧЕСКИЕ ХАРАКТЕРИСТИКИ .....</b>               | <b>10</b> |
| <b>10</b> | <b>РАЗМЕРЫ .....</b>                                  | <b>10</b> |

## ОСТОРОЖНО !



**ПЕРЕД УСТАНОВКОЙ ИЛИ РАБОТОЙ С ПРИБОРОМ ВНИМАТЕЛЬНО ПРОЧТИТЕ И СОБЛЮДАЙТЕ ВСЕ ПРАВИЛА И МЕРЫ БЕЗОПАСНОСТИ, ОПИСАННЫЕ В ДАННОМ РУКОВОДСТВЕ И НАПИСАННЫЕ НЕПОСРЕДСТВЕННО НА ЭТИКЕТКАХ ПРИБОРА.**

Данный аппарат был специально разработан для безопасной работы. Все действия по монтажу, эксплуатации и техническому обслуживанию должны выполняться в соответствии с правилами данного руководства и этиками, расположенными на внутренних и внешних сторонах прибора. Все параметры окружающей среды и напряжение электропитания должны соответствовать указанным значениям (см. раздел 10).

**Все иные варианты использования и модификации прибора, не разрешенные производителем, считаются неправильными.**

**Ответственность за нанесение вреда и материального ущерба в результате неправильного применения прибора ложится исключительно на потребителя.**

**Будьте осторожны, так как аппарат содержит токопроводящие детали и горячие поверхности.**

**Все действия по техническому обслуживанию должны выполняться квалифицированным персоналом, прошедшим необходимый инструктаж по технике безопасности и обученным правильному выполнению этих операций.**


**Для обеспечения доступа к внутренним частям аппарата отключите аппарат от сети питания перед его вскрытием.**

**При любых обстоятельствах необходимо соблюдать все местные нормы техники безопасности.**

**Утилизация деталей увлажнителя:** увлажнитель изготовлен из металлических и пластмассовых деталей. Все детали подлежат утилизации в соответствии с местными нормами по утилизации отходов.

**Гарантийные обязательства на оборудование:** в течение 2 лет с даты изготовления, за исключением расходных материалов.

**Сертификация:** качество и безопасность изделий компании Carel гарантируются разработанной

системой качества в соответствии со стандартом **ISO9001**, а также знаком 



Информация для пользователей по правилам утилизации электрического и электронного оборудования.

В соответствии с Директивой ЕС 2002/96/ЕС от 27 января 2003г. и местными номами обращаем Ваше внимание на следующее:

1. Электрическое и электронное оборудование не подлежит утилизации на общественных свалках.
2. Для утилизации электрического и электронного оборудования предусмотрены специальные места, определяемые местными органами.
3. Электрическое оборудование может содержать опасные вещества, неправильная утилизация которых может привести к отрицательному воздействию на здоровье человека и окружающую среду.
4. Символ «перечеркнутой корзины» на продукте или упаковке означает, что оборудование выпущено после 13 августа 2005г и подлежит утилизации в специально предусмотренном месте.
5. При ненадлежащей утилизации Вы можете быть оштрафованы на сумму, определяемые местными властями.

# 1 ТИПЫ МОДЕЛЕЙ

Вентиляторный парораспределитель VSDU0A0001 предназначен для распределения пара в помещениях и применяется совместно с электродными пароувлажнителями серии humiSteam модели UE001 – UE015 (производительность 1,5-15 кг/ч) и электронагревательными увлажнителями серии heaterSteam модели UR002 – UR010 (производительность 2-10 кг/ч).  
Вентиляторные парораспределители подключаются к источнику электропитания 24 В~ - 1ф.

Вентиляторный парораспределитель можно устанавливать непосредственно на увлажнитель или на опциональный настенный кронштейн (код VSDBAS0001).

## 2 ПРИНЦИП РАБОТЫ

Вентилятор парораспределителя начинает работать, когда по достижении температуры 50 °С срабатывает встроенный термостат.

В верхней части распределителя вмонтирован дефлектор, регулирующий направление потока увлажненного воздуха.

В заборную решетку с тыльной стороны распределителя устанавливается многоразовый воздушный фильтр.

## 3 АКССЕСУАРЫ

### 3.1 Аксессуары, входящие в комплект поставки

В таблице перечислены аксессуары, входящие в стандартный комплект поставки парораспределителя:

Табл. 3.1

| № п.п. | Описание  |
|--------|---|
| 1      | Трубка для подачи пара к вентиляторному парораспределителю (Ø внутр.= 30 мм, код 1312365AXX)                        |
| 2      | Фирменная резиновая трубка для отвода конденсата (Ø внутр.= 7 мм, код 1312353APG)                                   |
| 3      | Пара металлических хомутов для крепления паропровода  |
| 4      | Переходник для выходного отверстия в цилиндре производительностью 1,5-3 кг/ч (с Ø внутр.= 22 мм на Ø внутр.= 30 мм) |
| 5      | Кабель электропитания с разъемом (код 10C477A061)   |
| 6      | 2 пластмассовых самореза для крепления парораспределителя к крышке увлажнителя или к настенному кронштейну.         |

### 3.2 Аксессуары, заказываемые опционально

В таблице перечислены аксессуары, поставляемые по запросу:

Табл. 3.2

| Код        | Тип   |
|------------|---|
| VSDBAS0001 | Комплект для настенного монтажа, включая винты и дюбели |
| 1312365AXX | SFH 030: паропровод без запаха (Ø внутр.= 30 мм)        |
| 1312353APG | SFC 006: трубка для отвода конденсата (Ø внутр.= 7 мм)  |
| 13C477A063 | Воздушный фильтр 120 x 335 мм                           |

## 4 СНЯТИЕ ЗАЩИТНОГО КОРПУСА

Для монтажа вентиляторного парораспределителя или проведения работ по техническому обслуживанию, снимите защитный корпус с прибора как показано на рис. 4.1:

1. Отсоедините парораспределитель от источника электропитания;
2. Отвинтите два крепежных винта на верхней поверхности защитного корпуса;
3. Корпус снимается движением вверх с небольшим наклоном вперед, чтобы не задеть выходное отверстие.

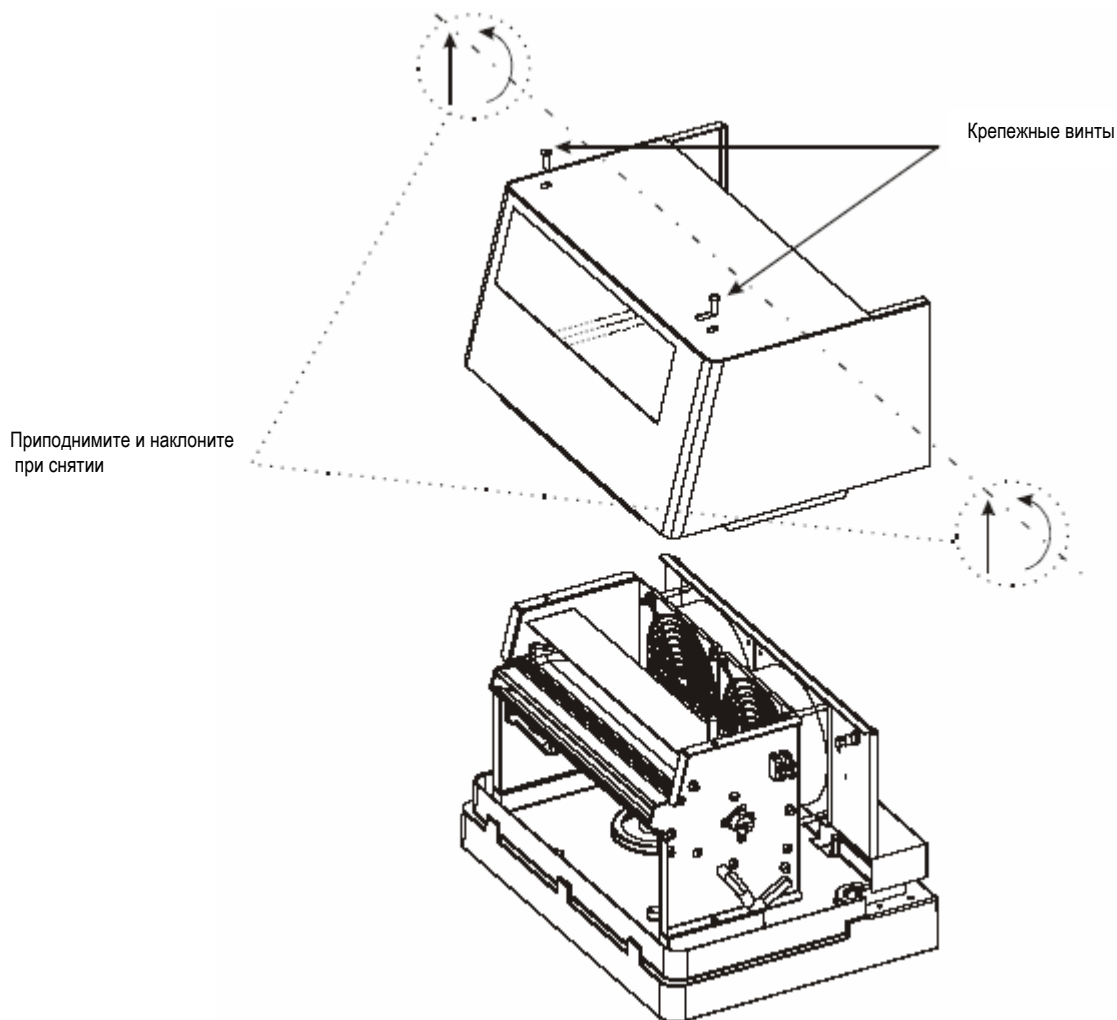


Рис. 4.1

Чтобы поставить защитный корпус на место, выполните действия в обратном порядке.

## 5 МОНТАЖ ВЕНТИЛЯТОРНОГО ПАРОРАСПРЕДЕЛИТЕЛЯ

### 5.1 Выбор местоположения

Парораспределитель можно устанавливать непосредственно на увлажнитель (рис. 5.1.) или отдельно от увлажнителя (см. рис. 5.2), используя паропровод, заказываемый опционально (см. табл. 3.2).

В обоих случаях необходимо соблюдать следующие правила:

- Для стока конденсата в паропроводе должен использоваться принцип самотека обратно в увлажнитель или парораспределитель; необходимо исключить создание карманов и ловушек для скопления конденсата, а также закупоривание трубки из-за резких перегибов;
- Паропровод от увлажнителя к парораспределителю должен быть не длиннее 4 м;

На рисунках 5.1 и 5.2 показаны минимальные рекомендуемые расстояния для предотвращения прямого контакта потока увлажненного воздуха с людьми, светом, электроприборами, фальш-потолками и холодными поверхностями, и обеспечения полного поглощения пара воздухом.

| Размеры, мм |      |
|-------------|------|
| A           | >0,5 |
| B           | >5   |
| C           | ≥2,1 |
| D           | >0,5 |

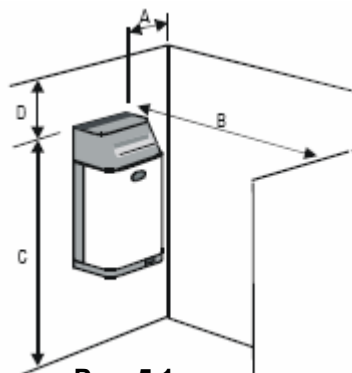


Рис. 5.1

| Размеры, мм |      |
|-------------|------|
| A           | >0,5 |
| B           | >5   |
| D           | >1   |
| E           | ≤4   |

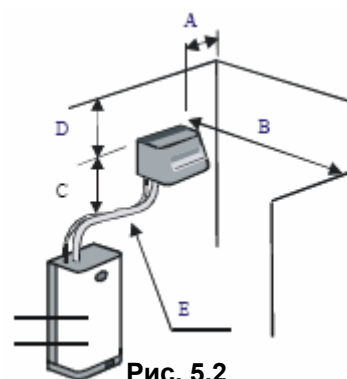


Рис. 5.2

### 5.2 Монтаж распределителя на увлажнитель

Порядок действий (см. рис. 5.3)

1. Снимите переднюю крышку увлажнителя (см. Руководство по эксплуатации увлажнителя);
2. Снимите колпачок А в верхней части увлажнителя;
3. Снимите защитный корпус с вентиляторного парораспределителя (см. раздел 4);
4. Подсоедините один конец паропровода к входному патрубку распределителя и закрепите его с помощью входящего в комплект поставки хомута;
5. Подсоедините трубку для отвода конденсата к специальному фитингу в распределителе;
6. Подсоедините прилагаемый шнур электропитания к контактам X1-X2 с боковой стороны парораспределителя;
7. Установите вентиляторный парораспределитель на увлажнитель, вставив паропровод в отверстие А и подсоединив трубку для отвода конденсата к патрубку G;
8. Обрежьте паропровод до нужного размера (см. табл. 5.1);
9. С помощью второго хомута закрепите паропровод на выходном отверстии цилиндра увлажнителя;
10. Закрепите распределитель на увлажнителе с помощью двух пластмассовых саморезов, установленных в отверстиях С.
11. Протяните шнур питания через отверстие В и подсоедините концы шнура питания к соответствующим контактам X1 и X2 в увлажнителе;
12. Поставьте на место защитный корпус вентиляторного распределителя (см. раздел 4) и переднюю крышку увлажнителя (см. Руководство по эксплуатации увлажнителя).

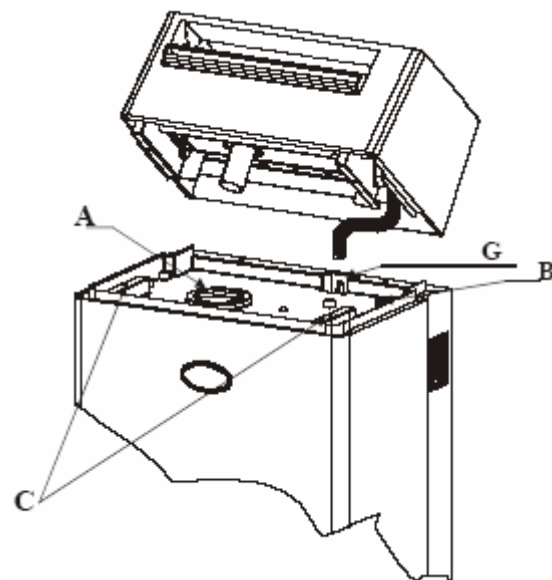


Рис. 5.3

Длина паропровода в зависимости от типа модели представлена в табл. 5.1:

Табл. 5.1

| Модель/расход воздуха, кг/ч | UR / 2 ÷ 4 | UR / 6 ÷ 10 | UE / 5 ÷ 8 | UE / 10 ÷ 15 | UE-UM / 1 ÷ 3 |
|-----------------------------|------------|-------------|------------|--------------|---------------|
| Длина, мм                   | 155        | 110         | 225        | 225          | 300           |

### 5.3 Настенный монтаж

Для настенного монтажа воспользуйтесь стандартным комплектом VSDBAS0001.

В комплект входит кронштейн для подвешивания распределителя на стену, как показано на рис. 5.5.

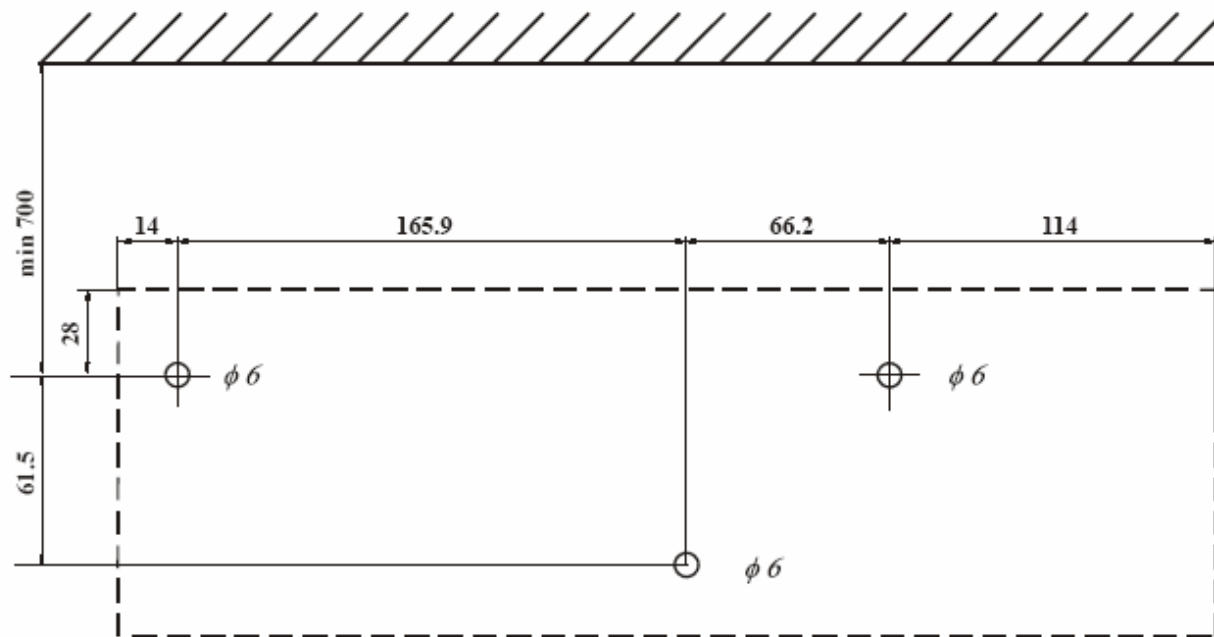


Рис. 5.4 Шаблон для просверливания отверстий в стене (расстояния даны в мм).

**ПРЕДУПРЕЖДЕНИЕ:** Нормальная работа увлажнителя во многом зависит от правильного монтажа вентиляторного парораспределителя, паропровода и трубки для отвода конденсата.

Порядок действий ( см. рис. 5.4 и 5.5):

1. Просверлите 3 отверстия в стене, как показано на рис. 5.4 используя шаблон или сам кронштейн в качестве шаблона: убедитесь, что два крайних отверстия расположены строго горизонтально;
2. Закрепите кронштейн на стене с помощью прилагаемых дюбелей и винтов;
3. После выбора пути прокладки обрежьте до нужного размера паропровод (код 1312365AXX,  $\varnothing$  внутр. = 30 мм) и трубку для отвода конденсата (код 1312353APG,  $\varnothing$  внутр. = 7 мм);
4. Снимите защитный корпус с парораспределителя (см. раздел 4);
5. Подсоедините трубку для отвода конденсата к специальному фитингу в распределителе;
6. Подсоедините паропровод к патрубку распределителя и закрепите его с помощью входящего в комплект поставки хомута;
7. Подсоедините прилагаемый шнур электропитания к контактам X1-X2 с боковой стороны парораспределителя;
8. Установите парораспределитель на кронштейн, закрепив дренажную трубку на патрубке G' и пропустив паропровод через отверстие A';
9. Снимите переднюю крышку увлажнителя (см. руководство по эксплуатации увлажнителя);
10. Прodelайте отверстие диаметром 40 мм в закрытом уплотнительном кольце A, расположенном в верхней части увлажнителя (см. рис. 5.3);
11. Протяните паропровод через отверстие в уплотнительном кольце A увлажнителя, подсоедините его к паровому отверстию цилиндра и закрепите его на цилиндре с помощью второго прилагаемого хомута;
12. Подсоедините трубку для отвода конденсата к патрубку D на кронштейне;
13. Подсоедините свободный конец трубки для отвода конденсата к патрубку G, расположенному в верхней части увлажнителя (см. рис. 5.3) или к системе канализации;
14. Протяните шнур питания через отверстие B и подсоедините концы шнура питания к контактам X1 и X2;
15. Закрепите распределитель на кронштейне с помощью двух пластмассовых саморезов, установленных в отверстиях C';
16. Поставьте на место защитный корпус вентиляторного распределителя (см. раздел 4);
17. Поставьте на место переднюю крышку увлажнителя (см. Руководство по эксплуатации увлажнителя).

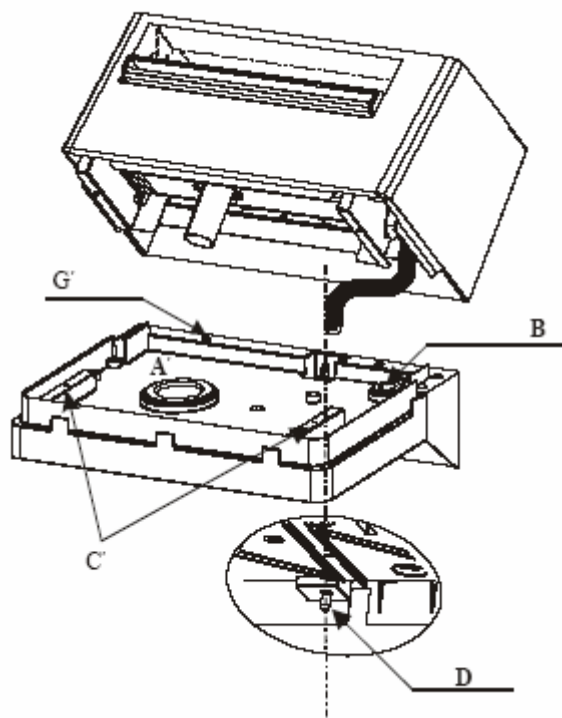


Рис. 5.5



## 6 ЭЛЕКТРИЧЕСКИЕ СОЕДИНЕНИЯ

Работы по электропроводке должны выполняться квалифицированным персоналом, имеющим допуск к проведению такого вида работ в соответствии с действующими нормативами.

### 6.1 Конфигурация для подключения к источнику питания

Электропитание вентиляторного парораспределителя следует осуществлять строго через поставляемый шнур электропитания (код 10С477А061).

На рис. 6.1 показана схема подключения вентиляторного парораспределителя VSDU0A0001 к увлажнителю.

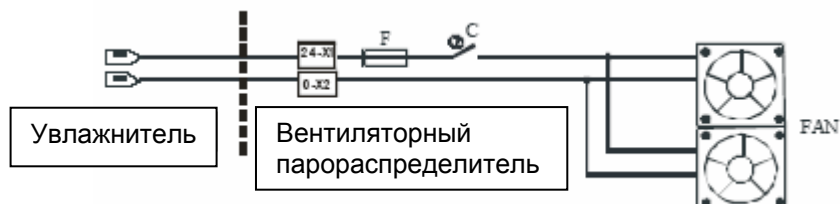


Рис. 6.1

Табл. 6.1.2

| Символ | Описание         |
|--------|------------------|
| FAN    | Вентилятор       |
| C      | Термостат Klixon |
| F      | Предохранитель   |

## 7 Запуск

При первом пуске аппарата и техническом обслуживании необходимо понимать принцип действия следующих устройств:

- А. Дефлектор. Дефлектор располагается в верхней части выходного отверстия для регулирования направления потока увлажненного воздуха (рис. 7.1). Угол наклона задается при первом пуске аппарата и должен регулироваться в дальнейшем только в исключительных случаях. Угол наклона следует менять только после остывания аппарата и не в момент выпуска пара во избежание ожогов!
- В. Воздушный фильтр (опция). Стабильность воздушного потока на выходе из распределителя во многом зависит от чистоты воздушного фильтра. Отсутствие ухода за фильтром (чистка и/или замена) может отрицательно повлиять на работу парораспределителя. Ответственность за техническое обслуживание целиком ложится на пользователя; оно выполняется не реже 1 раза в год в зависимости от концентрации пыли в воздухе.

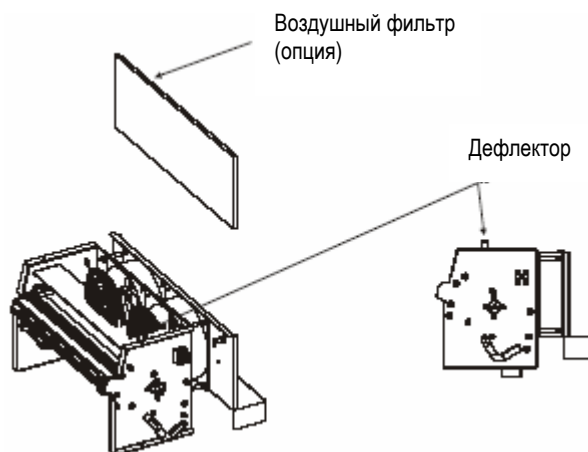


Рис. 7.1

## 8 ЗАПЧАСТИ

Табл. 8.1

| Код        | Запасная часть               |
|------------|------------------------------|
| 1312545AXX | Вентилятор                   |
| 0605666AXX | Патрон предохранителя        |
| 0605620AXX | Предохранитель               |
| 13C477A007 | Воздушный фильтр             |
| 6132703AXX | Термореле Klixon             |
| 1312353APG | Трубка для отвода конденсата |
| 1312365AXX | Паропровод                   |
| 10C477A061 | Шнур электропитания          |
| VSDGUAR000 | Комплект уплотнителей        |

## 9 ТЕХНИЧЕСКИЕ ХАРАКТЕРИСТИКИ

Табл. 9.1

|  |                   |                |
|--|-------------------|----------------|
| Электропитание   | В~                | 24 В +5%, -10% |
| Диаметр парового патрубка  | мм                | 30             |
| Диаметр патрубка для отвода конденсата   | мм                | 7              |
| Паропроизводительность   | кг/ч              | 0,2 - 15       |
| Класс защиты   |                   | IP20           |
| Температура хранения   | °С                | -10 ÷ 70       |
| Потребляемая мощность при номинальном напряжении   | Вт                | 30             |
| Номинальный расход воздуха   | м <sup>3</sup> /ч | 192            |
| Уровень шума (открытое пространство, при максимальной скорости вращения вентилятора, на расстоянии 1 м от передней панели) | дБ                | 50             |
| Условия эксплуатации : - температура<br>- влажность  | °С /              | -10 ÷ 40       |
|  | % гН              | 10 ÷ 60        |
| Размеры<br>ширина (установка на увлажнитель/отдельно):<br>высота (установка на увлажнитель/отдельно):                      | мм                | 360/360        |
|  |                   | 160/275        |
| Вес  | кг                | 6              |

## 10 РАЗМЕРЫ

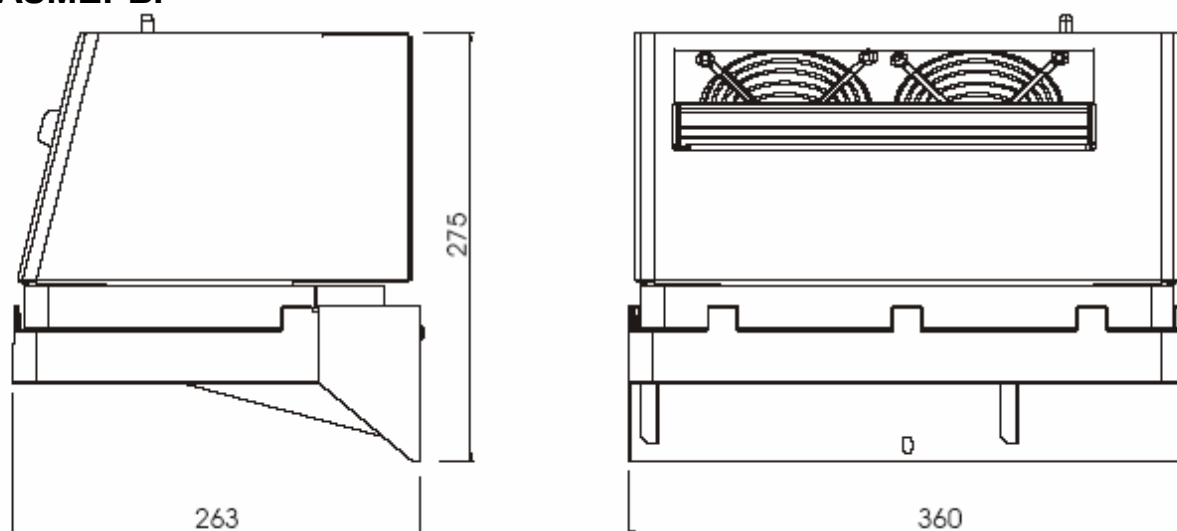


Рис. 10.1 (расстояния в мм)

Компания Carel оставляет за собой право вносить изменения в свои изделия без предварительного уведомления.

Код Carel: +030221785 вып. 1.1 – 02 сентября 2005