

## Атомайзеры - серия humiFog



**Руководство пользователя**

***ТЕХНИЧЕСКОЕ  
ОБСЛУЖИВАНИЕ***

**CAREL**  
Technology & Evolution

январь 2003 г.

# ОГЛАВЛЕНИЕ

<b>1. ТЕХНИЧЕСКОЕ ОБСЛУЖИВАНИЕ</b>	<b>4.3</b>
1.1 ПАРАМЕТРЫ , ОТНОСЯЩИЕСЯ К ТЕХНИЧЕСКОМУ ОБСЛУЖИВАНИЮ	4.3
1.1.1 ТАЙМЕР d4	4.3
1.2.2 ПЕРВИЧНАЯ ЗАМЕНА МАСЛА d8	4.4
1.2 ТЕХНИЧЕСКОЕ ОБСЛУЖИВАНИЕ ВОДЯНЫХ ФИЛЬТРОВ	4.5
1.3 ТЕХНИЧЕСКОЕ ОБСЛУЖИВАНИЕ НАСОСА: ПРОВЕРКА УРОВНЯ МАСЛА	4.6
1.4 ТЕХНИЧЕСКОЕ ОБСЛУЖИВАНИЕ СТОЙКИ	4.7
1.5 ТЕХНИЧЕСКОЕ ОБСЛУЖИВАНИЕ АКСЕССУАРОВ	4.9
1.5.1 ПОДДОН	4.9
1.5.2 КАПЛЕОТБОЙНИК	4.9
<b>2. УСТРАНЕНИЕ НЕИСПРАВНОСТЕЙ</b>	<b>4.10</b>
<b>3. АВАРИЙНАЯ СИГНАЛИЗАЦИЯ</b>	<b>4.12</b>
3.1 ТИПЫ СИГНАЛОВ НЕИСПРАВНОСТИ	4.12
3.2 ПЕРЕЧЕНЬ СИГНАЛОВ НЕИСПРАВНОСТИ	4.13
<b>4. ЗАПАСНЫЕ ЧАСТИ</b>	<b>4.14</b>
4.1 ЗАПЧАСТИ ДЛЯ ЛИНИИ ПОДАЧИ ВОДЫ НА НАСОС	4.14
4.2 ЗАПЧАСТИ ДЛЯ ДВИГАТЕЛЯ И НАСОСА	4.15
4.3 ЗАПЧАСТИ ДЛЯ ЭЛЕКТРИЧЕСКОЙ СЕКЦИИ ШКАФА УПРАВЛЕНИЯ	4.16
4.4 ЗАПЧАСТИ ДЛЯ СТОЙКИ	4.17
4.5 КОМПЛЕКТЫ СОЕДИНИТЕЛЬНЫХ ТРУБОК	4.18
4.6 РАСПРЕДЕЛИТЕЛЬНАЯ КОРОБКА	4.18
4.7 РАСХОДНЫЕ ЗАПАСНЫЕ ЧАСТИ	4.19
4.8 ПЕРЕЧЕНЬ ЗАПАСНЫХ ЧАСТЕЙ	4.20
4.8.1 ПЕРЕЧЕНЬ ЗАПЧАСТЕЙ ДЛЯ СТАНДАРТНОГО НАСОСА	4.20
4.8.2 ПЕРЕЧЕНЬ ЗАПЧАСТЕЙ ДЛЯ НАСОСА ИЗ НЕРЖ. СТАЛИ	4.20
4.8.3 ПЕРЕЧЕНЬ ЗАПЧАСТЕЙ ДЛЯ ЭЛЕКТРИЧЕСКОЙ СЕКЦИИ	4.21
4.8.4 ПЕРЕЧЕНЬ ЗАПЧАСТЕЙ ДЛЯ РАСПРЕДЕЛИТЕЛЬНОЙ СТОЙКИ	4.22
4.8.5 ПЕРЕЧЕНЬ ЗАПЧАСТЕЙ ДЛЯ АКСЕССУАРОВ	4.22
<b>5. ЗАМЕНА КОМПОНЕНТОВ</b>	<b>4.23</b>
5.1 ЗАМЕНА КОМПОНЕНТОВ ЛИНИИ ПОДАЧИ ВОДЫ НА НАСОС	4.23
5.1.1 ВОДЯНЫЕ КАРТРИДЖИ	4.23
5.1.2 ЛИНИЯ ПОДАЧИ ВОДЫ НА НАСОС	4.25
5.2 ЗАМЕНА ДЕТАЛЕЙ ДВИГАТЕЛЯ И НАСОСА	4.26
5.2.1 ЗАМЕНА МАСЛА В НАСОСЕ	4.26
5.2.2 ДЕТАЛИ ДВИГАТЕЛЯ И НАСОСА	4.28
5.3 ЗАМЕНА ЭЛЕКТРИЧЕСКИХ ЭЛЕМЕНТОВ ШКАФА УПРАВЛЕНИЯ	4.30
5.4 ЗАМЕНА И ЧИСТКА РАСПРЕДЕЛИТЕЛЬНОЙ СТОЙКИ	4.32
5.4.1 УТЕЧКИ ВОДЫ	4.32
5.4.2 ЧИСТКА	4.32
5.4.3 ЗАМЕНА	4.33

# 1. ТЕХНИЧЕСКОЕ ОБСЛУЖИВАНИЕ

## КАРТА ТЕХНИЧЕСКОГО ОБСЛУЖИВАНИЯ

ПРОВЕРКА	ПОСЛЕ ПЕРВЫХ 50 Ч РАБОТЫ	ЕЖЕМЕСЯЧНО	ПОСЛЕ КАЖДЫХ 2000 Ч РАБОТЫ	ПОСЛЕ КАЖДЫХ 4000 Ч РАБОТЫ	СМОТРИ ПУНКТ:
НАСОС:					
ПЕРВИЧНАЯ ЗАМЕНА МАСЛА	X				5.2.1
ПРОВЕРКА ВОДЯНЫХ ФИЛЬТРОВ		X			1.2
ПРОВЕРКА УРОВНЯ МАСЛА		X			1.3
ЗАМЕНА МАСЛА			X		5.2.1
ЗАМЕНА ПРОКЛАДОК НАСОСА				X	
ЗАМЕНА КЛАПАНА НАСОСА				X	
РАСПРЕДЕЛИТЕЛЬНАЯ СТОЙКА:					
ПРОВЕРКА ФОРСУНОК		X			1.4
ПРОВЕРКА НА УТЕЧКУ ВОДЫ		X			1.4
ПРОВЕРКА СОЛЕНОИДНЫХ КЛАПАНОВ		X			1.4
АКСЕССУАРЫ:					
ПРОВЕРКА СИСТЕМЫ СЛИВА		X			1.4
ПРОВЕРКА КАПЛЕОТБОЙНИКА		X			1.4

Помимо вышеперечисленных мер необходимо строго выполнять региональные стандарты по техническому обслуживанию оборудования (например, ASHRAE 12-2000, VDI 6022 и т.д.).

Помните, что:

- ПРИ НЕВЫПОЛНЕНИИ ТЕХНИЧЕСКОГО ОБСЛУЖИВАНИЯ ВИНА ЗА ПОВРЕЖДЕНИЯ АГРЕГАТА ПОЛНОСТЬЮ ЛОЖИТСЯ НА ОБСЛУЖИВАЮЩИЙ ПЕРСОНАЛ
- После первых 50 ч работы система управления пошлет сигнал о необходимости проведения первичного техобслуживания (код C5). В дальнейшем через каждые 2000 ч работы срабатывает сигнал о необходимости проведения периодического техобслуживания (код CL).
- После каждого выполненного технического обслуживания, перечисленного в колонках «ПОСЛЕ ПЕРВЫХ 50 Ч РАБОТЫ», «ПОСЛЕ КАЖДЫХ 2000 Ч РАБОТЫ», «ПОСЛЕ КАЖДЫХ 4000 Ч РАБОТЫ» необходимо производить сброс отсчета времени на таймере, иначе не поступит новый сигнал о необходимости проведения технического обслуживания.
- При поступлении сигнала о необходимости проведения технического обслуживания работа увлажнителя не прекращается.

## 1.1 ПАРАМЕТРЫ , ОТНОСЯЩИЕСЯ К ТЕХНИЧЕСКОМУ ОБСЛУЖИВАНИЮ

К таким параметрам относятся:

- d4: таймер (подача сигнала предупреждения “CL” через каждые 2000 ч работы)
- d8: первичное техобслуживание (подача сигнала предупреждения “C5” после 50 ч работы)

### 1.1.1 ПАРАМЕТР d4“ТАЙМЕР ”

Параметр d4 относится к отсчету времени с момента последнего технического обслуживания от 0 до 19900 ч.

По окончании первых 50 ч работы раздается сигнал предупреждения «C5». После первого сброса отсчета времени (производится в ручную) техническим персоналом, последующие сигналы предупреждения “CL” будут подаваться через каждые 2000 ч работы увлажнителя.

Внимание: параметр d4 подразумевает, что технический персонал выполнит техническое обслуживание в обязательном порядке.

Чтобы сбросить отсчет времени необходимо выполнить следующее:

	<b>1 ПЕРЕЙДИТЕ В СТАНДАРТНЫЙ РЕЖИМ ИНДИКАЦИИ</b> 1.1 Сохраните ранее внесенные изменения нажатием кнопки <b>PRG</b>
	<b>2 ДОСТУП К ПАРАМЕТРУ Pх:</b> 2.1 Нажмите кнопку <b>PRG</b> в течение 5 сек, пока на экране не появится надпись P0
	<b>3 ПЕРЕЙДИТЕ К ПАРАМЕТРУ d4:</b> 3.1 С помощью кнопок <b>↑</b> и <b>↓</b> выберите параметр d4
	<b>4 ДОСТУП К ПАРАМЕТРУ d4:</b> 4.1 Нажмите кнопку <b>SEL</b> 4.2 На экране появится значение параметра d4 (например, значение 2'0 соответствует 2000 ч)
	<b>5 СБРОС d4:</b> 5.1 Удерживайте одновременно кнопки <b>↑</b> и <b>↓</b> в течение 5 сек, пока на экране не высветится значение 00.
	<b>6 ВЫХОД:</b> 6.1 Нажмите и отпустите кнопку <b>PRG</b> .

### 1.1.2 ПАРАМЕТР d8 “ПЕРВИЧНОЕ ТЕХОБСЛУЖИВАНИЕ ”

Сигнал о первичном техническом обслуживании, который задается через параметр d8, относится к пассивным сигналам управления и до запуска увлажнителя этот параметр равен 0.

При сбросе отсчета времени параметра d4 после выдачи сигнала предупреждения о первичном техническом обслуживании С5, контроллер присваивает параметру d4 значение 1, подразумевая, что произведена первичная замена масла в насосе.

Внимание: параметр d8 подразумевает, что технический персонал выполнит техническое обслуживание в обязательном порядке.

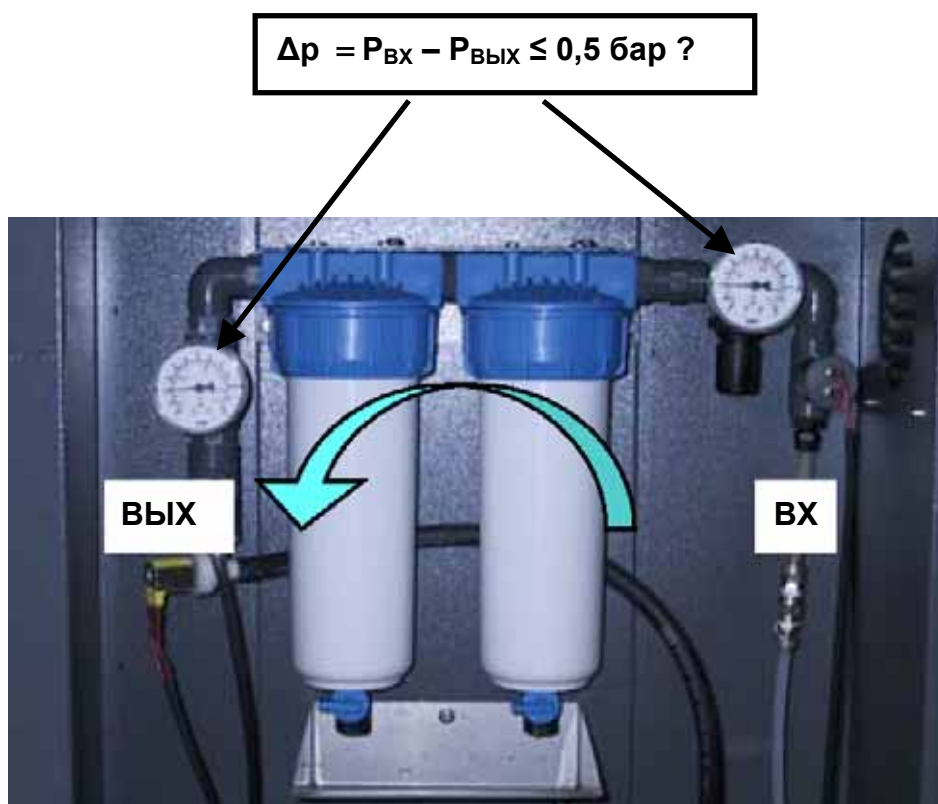
## 1.2 ТЕХНИЧЕСКОЕ ОБСЛУЖИВАНИЕ ВОДЯНЫХ ФИЛЬТРОВ

1. Откройте гидравлическую секцию шкафа управления.
2. Откройте внешний клапан подачи воды.
3. Проверьте перепад давления на водяных фильтрах.

$\Delta p \leq 0,5$  бар ?

**ДА**  $\Rightarrow$  Водяные фильтры в порядке

**НЕТ**  $\Rightarrow$  Замените картриджи (см. п. 5.1.1 данного раздела)



### 1.3 ТЕХНИЧЕСКОЕ ОБСЛУЖИВАНИЕ НАСОСА: ПРОВЕРКА УРОВНЯ МАСЛА

1. Остановите работу увлажнителя humiFog.
2. Откройте гидравлическую секцию шкафа управления.
3. Проверьте уровень масла в насосе.

---

**ДА** ⇒ Замена масла не требуется

**УРОВЕНЬ МАСЛА  
СООТВЕТСТВУЕТ НОРМЕ?**

**НЕТ** ⇒ 4. Проверьте, нет ли утечки масла

5. Добавьте/слейте масло для достижения нормального уровня (см. п. 5.2.1)

---

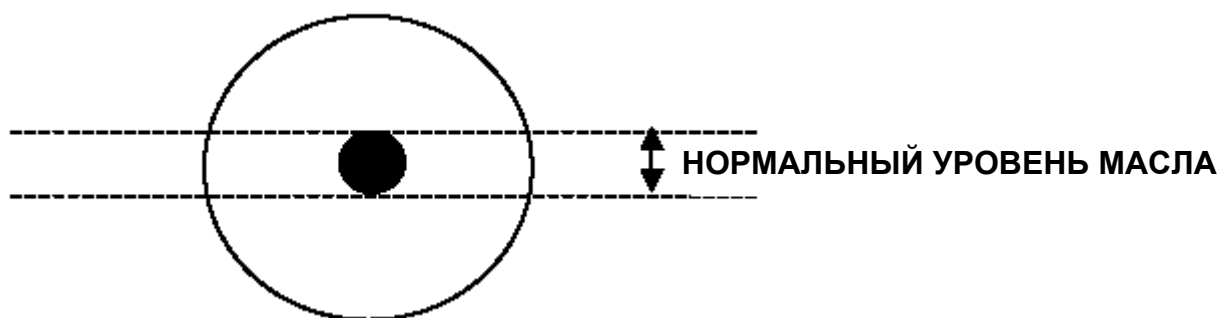


Рис. Индикатор уровня масла выполнен из прозрачного оргстекла.



Рис. Фотография индикатора масла, расположенного на конце насоса (в нижней правой части шкафа управления).

## 1.4 ТЕХНИЧЕСКОЕ ОБСЛУЖИВАНИЕ СТОЙКИ

Цель технического обслуживания стойки – выявление следующих неисправностей:

- Утечки воды
- Засорение форсунок
- Заклинивание клапанов

Для проверки исправности стойки необходимо проверить работу увлажнителя на высоком и низком давлении воды.

**ПРЕДУПРЕЖДЕНИЕ:** ПРОВЕРКА ОСУЩЕСТВЛЯЕТСЯ ПРИ МАКСИМАЛЬНОМ УРОВНЕ НАГНЕТАНИЯ ВОДЫ НА СТОЙКУ.



### 1 ПЕРЕЙДИТЕ В СТАНДАРТНЫЙ РЕЖИМ ИНДИКАЦИИ

- 1.1 Сохраните ранее внесенные изменения нажатием кнопки PRG



### 2 ДОСТУП К ПАРОЛЮ

- 2.1 Нажмите одновременно кнопки PRG и SEL, пока на экране не появится значение 00



### 3 ВВЕДИТЕ ПАРОЛЬ

- 3.1 Введите число 77 с помощью кнопок ↑ и ↓



### 4 ПОДТВЕРДИТЕ ПАРОЛЬ

- 4.1 Нажмите кнопку SEL: на экране появится надпись A0



### 5 ПЕРЕЙДИТЕ К ПАРАМЕТРУ bA

- 5.1 С помощью кнопок ↑ и ↓ выберите параметр bA



### 6 ДОСТУП К ПАРАМЕТРУ bA

- 6.1 Нажмите и отпустите кнопку SEL



### 7 ПРОВЕРЬТЕ СТОЙКУ

- 7.1 ПРЕДУПРЕЖДЕНИЕ: ЗАПУСК увлажнителя  
7.2 Увеличьте параметр bA до 100 с помощью кнопки ↑  
7.3 Проверьте на утечку воды  
7.4 Проверьте правильность последовательности открытия/закрытия клапанов  
7.5 Повторите тестирование, понизив с помощью кнопки ↓ параметр bA до минимального значения  
7.6 Убедитесь нажатием кнопок ↑ и ↓, что параметр bA достиг минимального значения  
7.7 Нажмите и отпустите кнопку PRG

---

<b>8 ЕСТЬ ЛИ УТЕЧКИ ВОДЫ ?</b>	<b>ДА</b> ⇒ Требуется ремонт (см. п. 5.4)
	<b>НЕТ</b> ⇒ Ремонт не требуется

---

<b>9 ЕСТЬ ЛИ ЗАСОРИВШИЕСЯ ФОРСУНКИ ?</b>	<b>ДА</b> ⇒ Прочисть/заменить форсунки (см. п. 5.4)
	<b>НЕТ</b> ⇒ Техобслуживание не требуется

---

<b>10 ЕСТЬ ЛИ ЗАКЛИНИВШИЕ КЛАПАНЫ ?</b>	<b>ДА</b> ⇒ Прочисть/заменить клапаны (см. п. 5.4)
	<b>НЕТ</b> ⇒ Техобслуживание не требуется

---



## 1.5 ТЕХНИЧЕСКОЕ ОБСЛУЖИВАНИЕ АКСЕССУАРОВ

### 1.5.1 ПОДДОН

- Поддон должен покрывать всю секцию увлажнения и иметь уклон в сторону сливного отверстия для обеспечения самотека воды во избежание ее застоя. По мере загрязнения рекомендуется очищать поддон от налета.
- Конструкция поддона должна обеспечивать автоматический отвод всей не ассимилированной воздухом воды.

### 1.5.2 КАПЛЕОТБОЙНИК

Убедитесь в правильном положении каплеотбойника, при котором обеспечивается полное перекрытие сечения воздуховода.

Проверьте степень загрязнения каплеотбойника. Если он покрыт высоким слоем минеральных солей, его необходимо заменить. Это определяется по перепаду давления на каплеотбойнике. Если перепад давления на каплеотбойнике намного превышает значение, которое было зафиксировано при установке, то каплеотбойник подлежит замене.



## 2 УСТРАНЕНИЕ НЕИСПРАВНОСТЕЙ

Перечень рекомендаций по устранению неисправностей зависит от установленной версии программного обеспечения, для уточнения версии обратитесь к разделу «Монтаж и пуско-наладочные работы».

НЕИСПРАВНОСТЬ	ПРИЧИНА	РЕКОМЕНДАЦИИ ПО УСТРАНЕНИЮ
1. Недостаточная степень распыления или отсутствие распыления	A Отсутствие подачи воды	<ul style="list-style-type: none"> <li>a) Давление напора подводимой воды менее 2 бар? Проверьте давление подачи воды и отрегулируйте давление напора на 2 бара с помощью ручного впускного клапана.</li> <li>b) Засорились водяные фильтры? Если перепад давления на водяных фильтрах больше 0,5 бар, необходимо заменить фильтры.</li> <li>c) Напор воды на выходе из фильтра менее 1 бара (сигнал неисправности "LP")? Система управления останавливает работу увлажнителя, когда давление опускается ниже 1 бара.</li> <li>d) Наличие электропитания? Проверьте сеть питания.</li> <li>e) Включен ли силовой рубильник? Если нет, то включите.</li> <li>f) Включена ли система управления? Если нет, то включите.</li> <li>g) Работает плата управления? Проверьте предохранители.</li> <li>h) Замкнут контакт дистанционного управления ( I7 и I8)? Увлажнитель работает только при замкнутом контакте.</li> <li>i) Правильно ли выбран тип управления? См. информацию о параметре A0 в разделе « Монтаж и пуско-наладочные работы».</li> <li>j) Тип управления "С": контакт гигростата замкнут? Увлажнитель запускается только при замкнутом контакте гигростата.</li> <li>k) Тип управления "Р": внешний сигнал &gt;0 В ? Величина сигнала должна быть выше 0 В.</li> <li>l) Тип управления "Н": уставка влажности больше фактического уровня отн. влажности? Для проверки работоспособности задайте уставку больше фактического значения.</li> <li>m) Типы управления "P2/H2" с датчиком-ограничителем: Влажность на выходе воздуховода выше предельной уставки (P5)? Для запуска увлажнителя влажность на выходе воздуховода должна быть меньше уставки P5.</li> <li>n) Срабатывание сигнала неисправности E7 при отсутствии утечек на пути следования воды от насоса к стойке? Проверьте наполнительный клапан.</li> <li>o) Утечка воды из перепускного клапана? См. неисправность 6.</li> <li>p) Останов двигателя? См. раздел устранения неисправностей в руководстве по насосу.</li> <li>q) Останов насоса? См. раздел устранения неисправностей в руководстве по насосу.</li> <li>r) Утечка воды из защитного терморегулирующего клапана? См. неисправность 5.</li> </ul>
	B Недостаточный расход воды	
	C Засорение форсунки	s) Выполните очистку по п. 5.4 и проверьте внутренний фильтр форсунки
	D Утечка воды через соединительные трубки, идущие от насоса к стойке	t) Устранить негерметичность соединения, заменить испорченную деталь
	E Перегиб/зажим соединительных трубок, идущих от насоса к стойке	u) Устранить перегиб/зажим соединения, заменить испорченную деталь
	F Некоторые из клапанов не открываются/ не закрываются	<ul style="list-style-type: none"> <li>v) Проверьте все параметры конфигурации, перечисленные в разделе «Монтаж и пуско-наладочные работы».</li> <li>w) Произошло заклинивание клапана. Выполните несколько циклов увеличения (до 100) и уменьшения (до минимума) параметра bA, чтобы проверить работу клапана на предельном давлении.</li> <li>x) Низкий напор воды на стойке: см. выше причину B.</li> <li>y) Проверьте электрические соединения между контактной колодкой в шкафу управления и клапанами (см. также электрические схемы в разделе «Монтаж и пуско-наладочные работы»).</li> <li>z) Проведите очистку /замену стойки в соотв. с п. 5.4 данного раздела.</li> </ul>

НЕИСПРАВНОСТЬ	ПРИЧИНА	РЕКОМЕНДАЦИИ ПО УСТРАНЕНИЮ
2. Утечка воды из форсунок	G Неисправность внутреннего антикапельного клапана форсунки	aa) Заменить форсунку.
	H Утечка воды между коллектором и форсункой	bb) Затянуть плотнее соединение. Убедитесь, что используемый жидкий тефлон должен быть рассчитан на водяное давление до 100 бар.
3. Утечки воды из других частей стойки, не форсунок	I Ослабили соединения	cc) Затяните соединения потуже.
	J Трещины, разрывы	dd) Отремонтировать/заменить деталь. Убедитесь, что используемый жидкий тефлон должен быть рассчитан на водяное давление до 100 бар.
4. Сигнал неисправности E9: высокое давление на выходе с остановом насоса	K Перегиб некоторых соединительных трубок, идущих к стойке	ee) Отремонтировать/заменить трубки.
	L Неисправен датчик давления	ff) Заменить датчик
5. Непрерывная утечка воды через терморегулирующий клапан	M Высокий уровень рециркуляции	gg) Проверьте, нет ли помех на пути прохождения воды от насоса к стойке, и устраните их. См. также п. E. hh) Заклинивание клапанов. См. п. F. ii) Засорение форсунок. См. п. C.
	N Неисправен терморегулирующий клапан	jj) Заменить клапан
6. Непрерывная утечка воды через клапан избыточного давления	O Высокий напор воды на входе	kk) Отрегулируйте с помощью защитного впускного клапана давление на входе до 2 бар. ll) Уменьшите давление подвода воды до максимум 8 бар с помощью внешнего ограничителя давления
	P Высокое водяное давление на выходе с остановом насоса	mm) Проверьте, нет ли помех на пути прохождения воды от насоса к стойке, и устраните их. См. также п. E. nn) Заклинивание клапанов. См. п. F. oo) Засорение форсунок. См. п. C.
	Q Неисправен защитный впускной клапан	pp) Заменить клапан

# 3 АВАРИЙНАЯ СИГНАЛИЗАЦИЯ

## 3.1 ТИПЫ СИГНАЛОВ НЕИСПРАВНОСТИ

В увлажнителе humiFog предусмотрено 3 типа сигналов неисправности: блокировки, отключения и предупреждения

Типы сигналов неисправности	Предпринимаемые меры при возникновении сигнала неисправности	Действия по сбросу сигнала неисправности (после устранения причины неисправности)	Информация на экране панели управления	Реле неисправности для выдачи внешнего сигнала
<b>БЛОКИРОВКА</b>	Система управления останавливает инвертор (частотно-регулируемый привод)	РУЧНОЙ СБРОС. Выключить и перезапустить увлажнитель		Одиночное двух контактное реле работает как нормально-замкнутый или нормально-разомкнутый контакт. По умолчанию реле работает как нормально-разомкнутый контакт.  Реле неисправности является общим и срабатывает при появлении хотя бы 1 сигнала неисправности. Далее приводится логика работы реле с нормально-разомкнутым контактом:
<b>ОТКЛЮЧЕНИЕ</b>	Система управления останавливает инвертор (частотно-регулируемый привод)	АВТОМАТИЧЕСКИЙ СБРОС. Действий не требуется  РУЧНОЙ СБРОС. Нажмите кнопку PRG для сброса сигнала неисправности  ВНИМАНИЕ. В следующей таблице описаны конкретные действия по каждому типу сигнала неисправности.	КАЖДЫЕ 2 СЕК ЗАГОРАЕТСЯ КОД НЕИСПРАВНОСТИ  КОД НЕИСПРАВНОСТИ ВЫСВЕЧИВАЕТСЯ НА ЭКРАНЕ ДАЖЕ ПОСЛЕ УСТРАНЕНИЯ ПРИЧИНЫ. НАЖМИТЕ КНОПКУ 'PRG' ДЛЯ УДАЛЕНИЯ КОДА НЕИСПРАВНОСТИ С ЭКРАНА	КОНТАКТ РЕЛЕ ЗАМЫКАЕТСЯ ПРИ ПОЯВЛЕНИИ ХОТЯ БЫ 1 СИГНАЛА НЕИСПРАВНОСТИ  КОНТАКТ РЕЛЕ РАЗМЫКАЕТСЯ ПОСЛЕ УСТРАНЕНИЯ НЕИСПРАВНОСТИ И РУЧНОГО СБРОСА СИГНАЛОВ НЕИСПРАВНОСТИ  ВНИМАНИЕ: ЛОГИКА КОНТАКТА (Н.З/Н.Р) ЗАДАЕТСЯ ПАРАМЕТРОМ b1  ВНИМАНИЕ: НЕ ВСЕ СИГНАЛЫ НЕИСПРАВНОСТИ ПОДАЮТСЯ НА РЕЛЕ НЕИСПРАВНОСТИ (См. следующую табл.)
<b>ПРЕДУПРЕЖДЕНИЕ</b>	Система управления НЕ останавливает инвертор (частотно-регулируемый привод)	АВТОМАТИЧЕСКИЙ СБРОС. Действий не требуется		

### 3.2 ПЕРЕЧЕНЬ СИГНАЛОВ НЕИСПРАВНОСТИ

КОД НА ЭКРАНЕ hmiFog	КОД НА ЭКРАНЕ HUMIVISOR (при наличии)	ПРИЧИНА НЕИСПРАВНОСТИ	ТИП НЕИСПРАВНОСТИ	МЕРЫ ПО УСТРАНЕНИЮ НЕИСПРАВНОСТИ	РЕЛЕ НЕИСПРАВНОСТИ (нормально разомкнутый контакт)	ПРИМ.
E0	E401	Внутренняя ошибка контрольной суммы	блокировка	Перепрограммирование фирмой Sage	замкнут	Обратиться в сервис-центр
E1	E412	Ошибка контрольной суммы параметров 3-его уровня	отключение	Переконфигурирование пользователем	замкнут	См. раздел "Монтаж и пуско-наладочные работы"
E2	E430	Ошибка таймера d4	предупреждение	Ручной сброс параметра d4	разомкнут (без упр.)	См. п. 1.1.1 данного раздела
E3	E421	Неправильное подключение датчика влажности в помещении / внешнего регулятора	отключение	Автоматический сброс	замкнут	активен, если A0 = 1, 2, 3 или 4
E4	E423	Неправильное подключение датчика-ограничителя	отключение	Автоматический сброс	замкнут	активен, если A0 = 2 или 4
E5	E425	Неправильное подключение температурного датчика	блокировка	Автоматический сброс	замкнут	-
E6	E406	Неправильное подключение манометра на выходе	отключение	Ручной сброс	замкнут	-
E7	E404	Минимальное давление на выходе меньше 7,5 бар при работающем насосе (от датчика 4-20 mA)	блокировка	Сброс невозможен	замкнут	из-за утечки воды в соединительных трубах
E8	E410	Слишком высокое/низкое давление	предупреждение	Автоматический сброс	замкнут	из-за заклинивания клапанов стойки, засорившихся форсунок или утечек воды в коллекторе
E9	E407	Высокое давление на выходе с остановом насоса	предупреждение	Ручной сброс	замкнут	-
Ec	E431	Высокая электропроводность воды (предупреждение)	предупреждение	Автоматический сброс	разомкнут (без упр.)	-
Ec	E405	Высокая электропроводность воды (поломка)	блокировка	Сброс невозможен	замкнут	-
Ep	E402	Неисправность частотно-регулируемого привода	блокировка	Сброс невозможен	замкнут	-
E <sup>o</sup>	E408	Высокая температура байпасной воды	отключение	Ручной сброс	замкнут	-
E <sup>-</sup>	E421	Высокая относительная влажность в помещении	предупреждение	Автоматический сброс	замкнут	только при замкнутом внешнем контакте дистанционного управления
E <sup>-</sup>	E422	Низкая относительная влажность в помещении	предупреждение	Автоматический сброс	замкнут	
E <sup>=</sup>	E424	Высокая относительная влажность в воздуховоде (сигнал датчика-ограничителя)	предупреждение	Автоматический сброс	замкнут	
LP	E409	Низкое давление воды на входе	отключение	Ручной сброс в теч. первых 3 сек., далее автомат. сброс	замкнут	-
HP	E414	Высокое давление воды на выходе (от защитного реле макс. давления)	отключение	Ручной сброс	замкнут	-
CL	E432	Предупреждение о техническом обслуживании (каждые 2000 ч)	предупреждение	Ручной сброс параметра d4	замкнут	-
C5	E413	Предупреждение о первичном техобслуживании (после первых 50 ч)	предупреждение	Ручной сброс параметра d4	замкнут	-

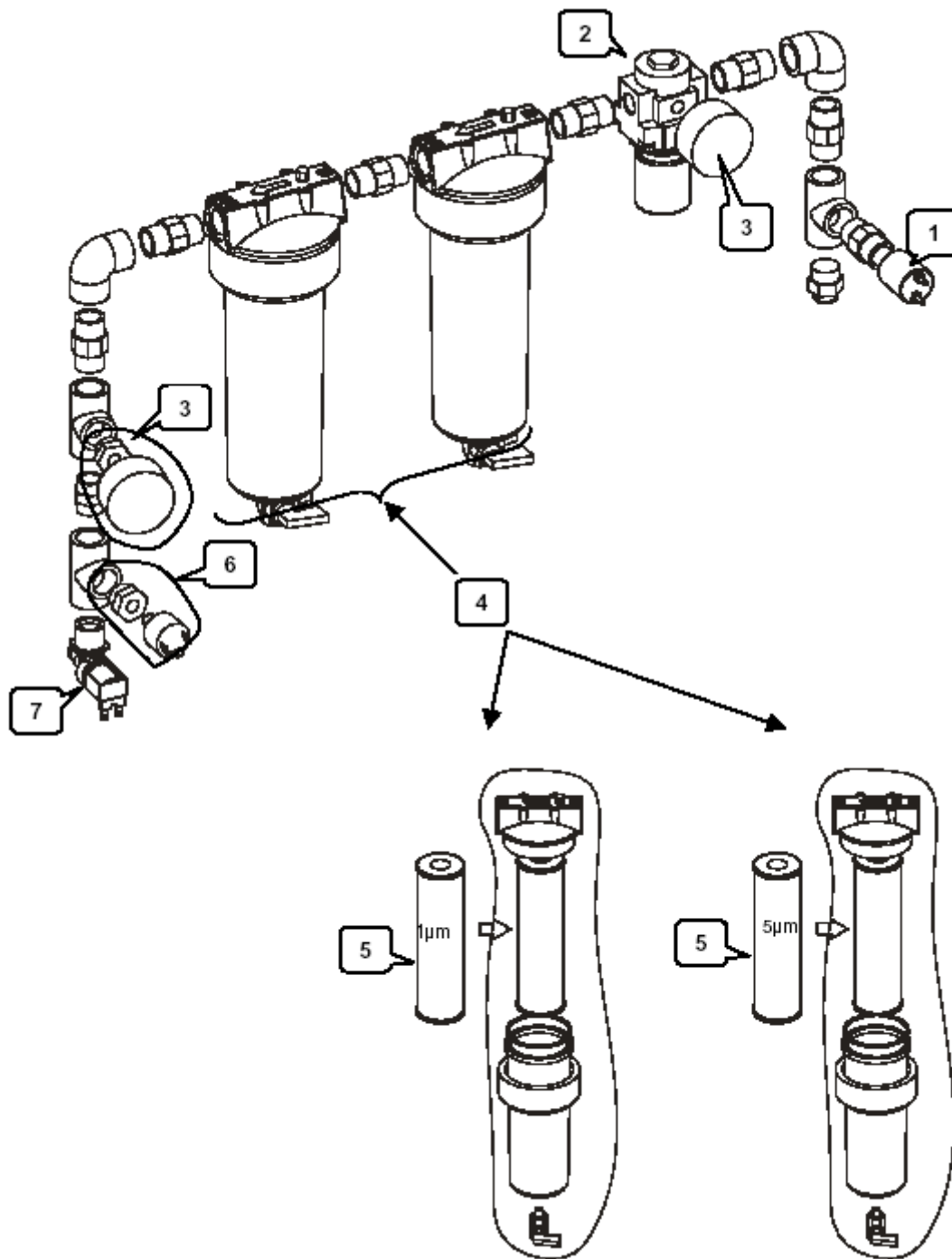
## 4 ЗАПАСНЫЕ ЧАСТИ

Как определить код запчасти:

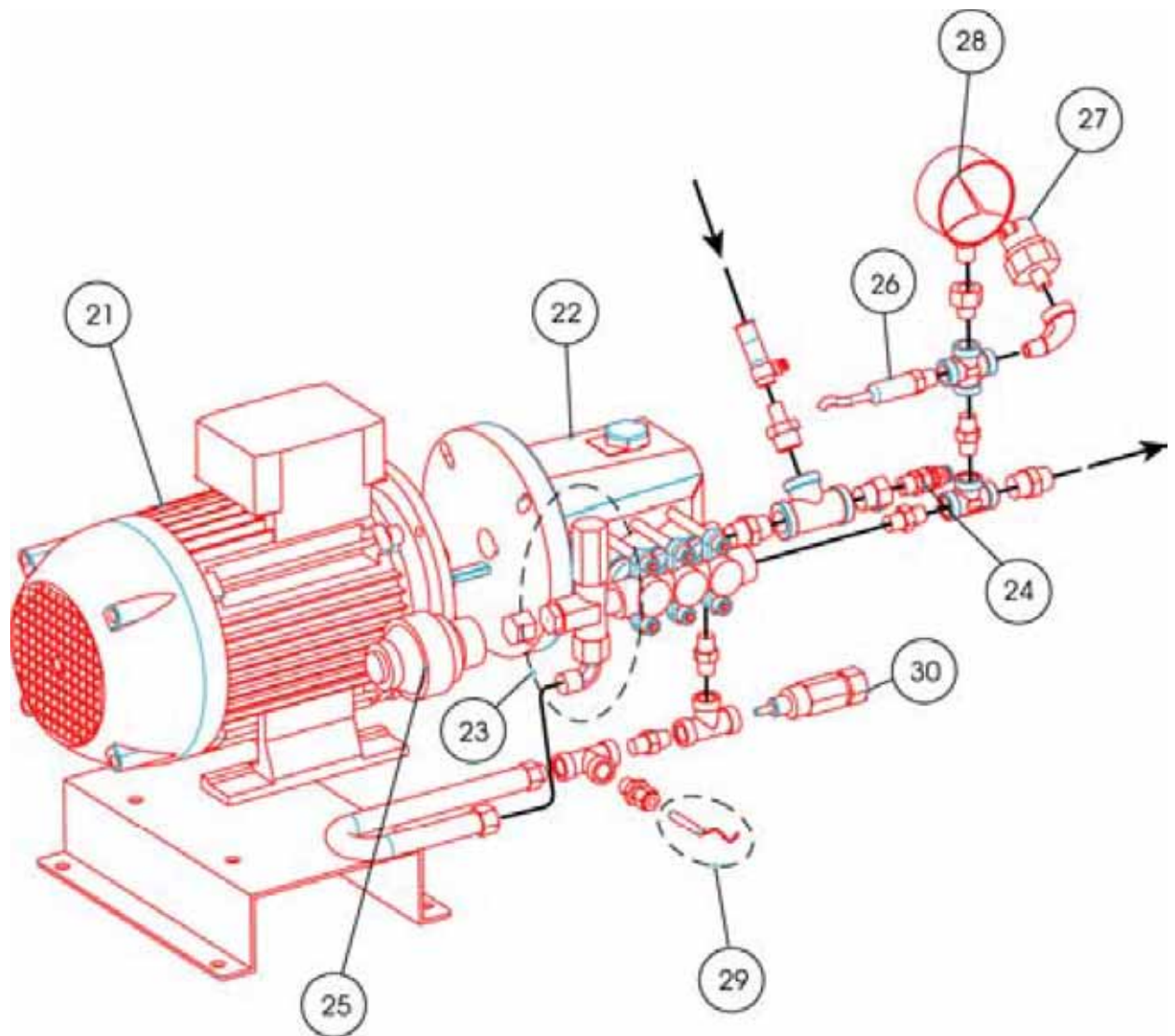
1 Найдите детали на соответствующем рисунке и выпишите номер ссылки

2 В перечне запчастей по номеру ссылки определите код запчасти. Обратите внимание, что перечень запчастей для гидравлической секции состоит из перечня для модели стандартного исполнения и модели из нержавеющей стали.

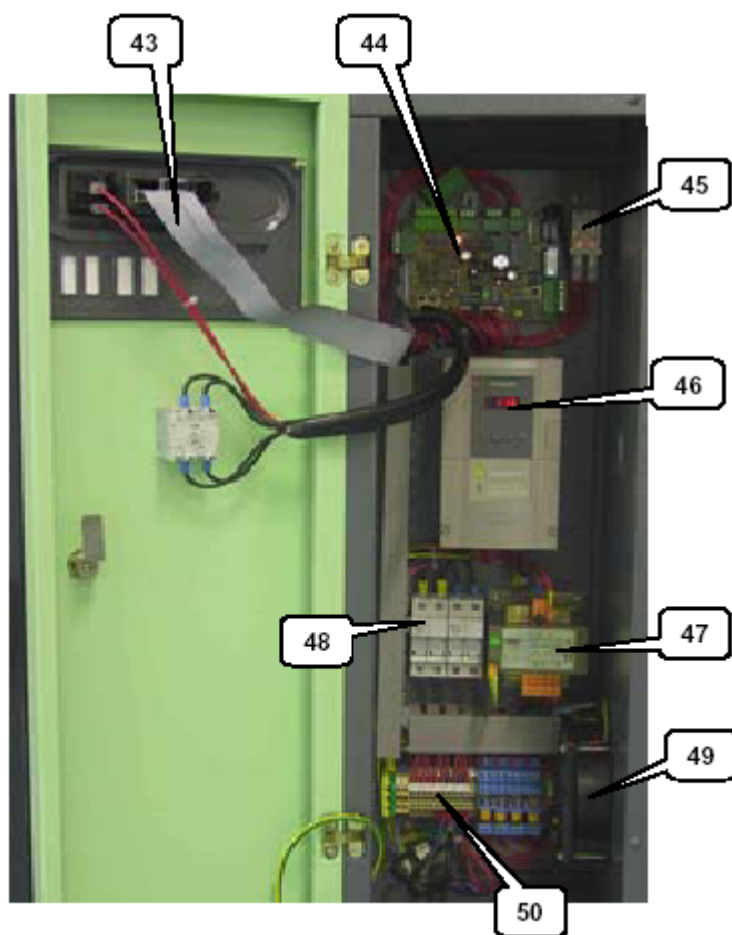
### 4.1 ЗАПАСНЫЕ ЧАСТИ ДЛЯ ЛИНИИ ПОДВОДА ВОДЫ К НАСОСУ



## 4.2 ЗАПАСНЫЕ ЧАСТИ ДЛЯ ДВИГАТЕЛЯ И НАСОСА

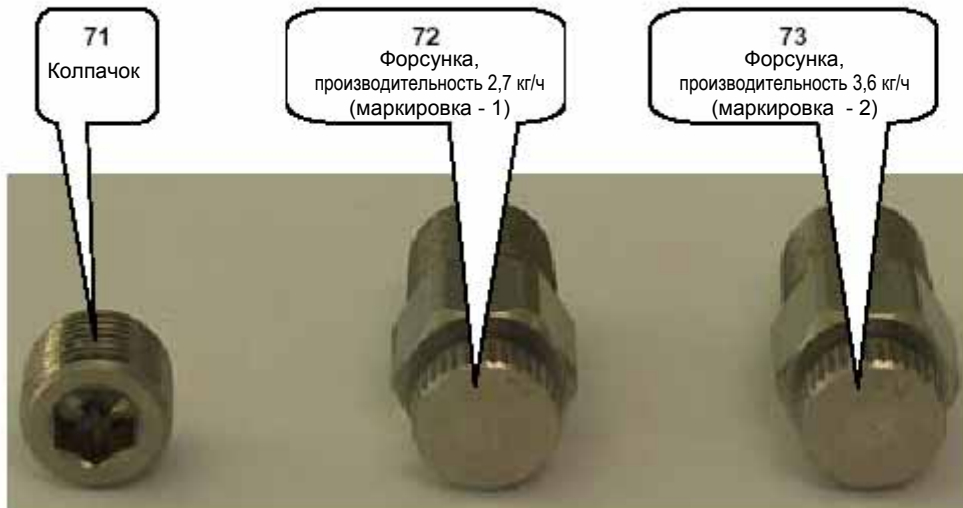
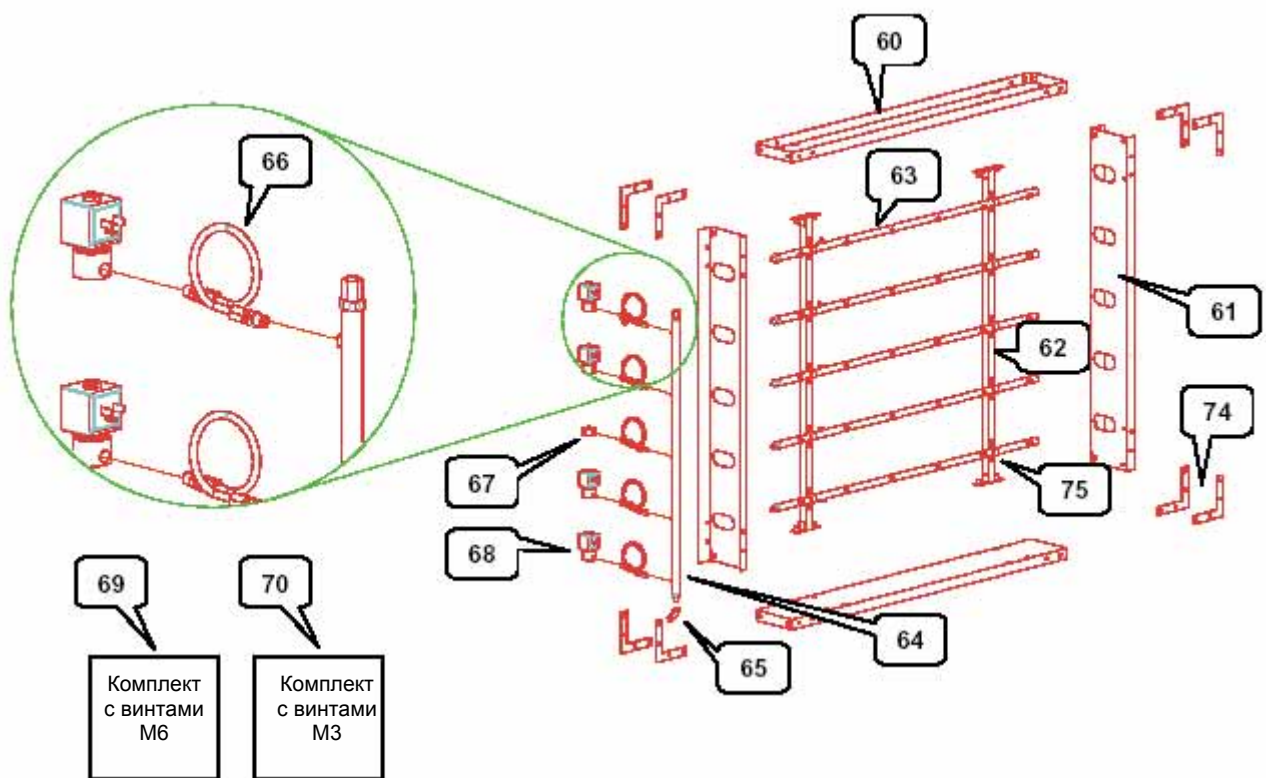


### 4.3 ЗАПАСНЫЕ ЧАСТИ ДЛЯ ЭЛЕКТРИЧЕСКОЙ СЕКЦИИ ШКАФА УПРАВЛЕНИЯ

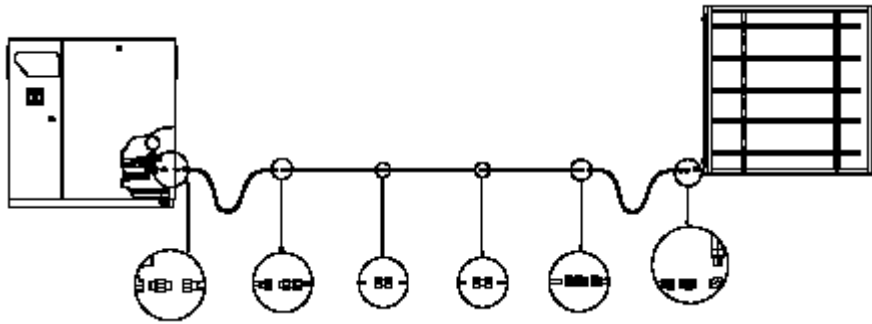




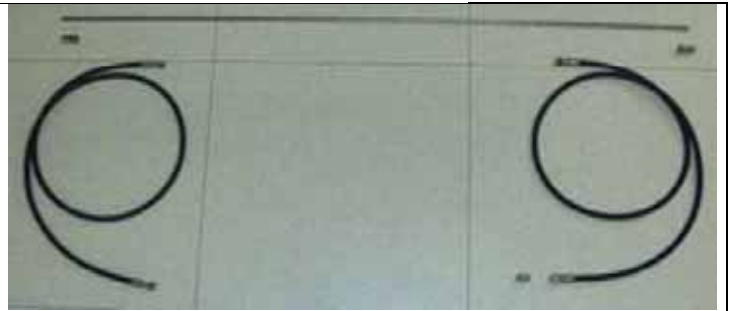
## 4.4 ЗАПАСНЫЕ ЧАСТИ ДЛЯ СТОЙКИ



## 4.5 КОМПЛЕКТЫ СОЕДИНИТЕЛЬНЫХ ТРУБОК



80 – Короткая соединительная трубка в комплекте (длина 2 м)



81 - Длинная соединительная трубка в комплекте (длина 2 м)



82 – Жесткая внешняя трубка в комплекте (длина 1,5 м)



83 - Гибкая дополнительная трубка в комплекте (длина 2 м)

## 4.6 РАСПРЕДЕЛИТЕЛЬНАЯ КОРОБКА



84 – Распределительная коробка

## 4.7 РАСХОДНЫЕ ЗАПАСНЫЕ ЧАСТИ



90 – Комплект клапанов для насоса



91 – Комплект уплотнителей для насоса



92 – Водяные фильтры  
в комплекте



93 – Бутыль смазочного масла насоса  
(1л)



94 – Жидкий тефлон  
(100 мл)

## 4.8 ПЕРЕЧЕНЬ ЗАПАСНЫХ ЧАСТЕЙ

### 4.8.1 ПЕРЕЧЕНЬ ЗАПАСНЫХ ЧАСТЕЙ ДЛЯ НАСОСА В СТАНДАРТНОМ ИСПОЛНЕНИИ

Данный перечень относится к гидравлической и механической секциям насоса в стандартном исполнении, в которых часть деталей выполнена из латуни.

№ ссылки (См. рис.)	Описание	UA060-UA180	UA250-UA350	Порядок замены (См. пункт)
1	Датчик электропроводности, 0-5000 мкСименс/см	13C153A005	13C153A005	5.1.2
2	Ручной регулируемый впускной клапан, 0-10 бар	1309834AXX	1309834AXX	5.1.2
3	Манометр на входе, 0-12 бар	1309717AXX	1309717AXX	5.1.2
4	Корпус водяных фильтров	1309500AXX	1309500AXX	5.1.2
5	Комплект картриджей для водяных фильтров (1+5 мкм)	UAKFW0000	UAKFW0000	5.1.1
6	Защитное реле минимального давления, 1 бар	1309503AXX	1309503AXX	5.1.2
7	Соленоидный впускной клапан, 24В, 10 л/мин	1312088AXX	1312088AXX	5.1.2
21	Двигатель	по запросу	по запросу	5.2.2
22	Насос	по запросу	по запросу	5.2.2
23	Рециркуляционный клапан	по запросу	по запросу	5.2.2
24	Впускной защитный клапан макс. давления, 3-7 бар	по запросу	по запросу	5.2.2
25	Гаситель пульсаций, AISI 316 (опция)	1309513AXX	1309513AXX	5.2.2
26	Датчика давления без провода	1309510AXX	1309510AXX	5.2.2
27	Защитное реле макс. давления, 90 бар	1309517AXX	1309517AXX	5.2.2
28	Манометр на выходе, 0-100 бар	1309508AXX	1309508AXX	5.2.2
29	Датчик температуры NTC, IP68	NTC030WP00	NTC030WP00	5.2.2
30	Пластмассовый защитный терморегулирующий клапан, 63°C	1309506AXX	1309506AXX	5.2.2

### 4.8.2 ПЕРЕЧЕНЬ ЗАПАСНЫХ ЧАСТЕЙ ДЛЯ НАСОСА ИЗ НЕРЖАВЕЮЩЕЙ СТАЛИ

Данный перечень относится к гидравлической и механической секциям насоса из нержавеющей стали, в которых все соприкасающиеся с водой детали выполнены из нержавеющей стали.

№ ссылки (См. рис.)	Описание	UA060-UA180	UA250-UA350	Порядок замены (См. пункт)
1	Датчик электропроводности, 0-5000 мкСименс/см	13C153A005	13C153A005	5.1.2
2	Ручной регулируемый впускной клапан, 0-10 бар	1309844AXX	1309845AXX	5.1.2
3	Манометр на входе, 0-10bar	1309720AXX	1309720AXX	5.1.2
4	Корпус водяных фильтров	1309500AXX	1309500AXX	5.1.2
5	Комплект картриджей для водяных фильтров (1+5 мкм)	UAKFW0000	UAKFW0000	5.1.1
6	Защитное реле минимального давления, 1 бар	1309503AXX	1309503AXX	5.1.2
7	Соленоидный впускной клапан, 24В, 10 л/мин	1312088AXX	1312088AXX	5.1.2
	Ключ для открытия фильтров	1309518AXX	1309518AXX	
21	Двигатель	по запросу	по запросу	5.2.2
22	Насос	по запросу	по запросу	5.2.2
23	Рециркуляционный клапан	по запросу	по запросу	5.2.2
24	Впускной защитный клапан макс. давления, 3-7 бар	по запросу	по запросу	5.2.2
25	Гаситель пульсаций, AISI 316 (опция)	1309513AXX	1309513AXX	5.2.2
26	Датчика давления без провода	1309510AXX	1309510AXX	5.2.2
27	Защитное реле макс. давления, 90 бар	1309517AXX	1309517AXX	5.2.2
28	Манометр на выходе, 0-100 бар	1309508AXX	1309508AXX	5.2.2
29	Датчик температуры NTC, IP68	NTC030WP00	NTC030WP00	5.2.2
30	Пластмассовый защитный терморегулирующий клапан, 63°C	1309506AXX	1309506AXX	M5.2.2

#### 4.8.3 ПЕРЕЧЕНЬ ЗАПАСНЫХ ЧАСТЕЙ ДЛЯ ЭЛЕКТРИЧЕСКОЙ СЕКЦИИ

№ ссылки (См. рис.)	Описание	UA060-UA180 UA250-UA350		Порядок замены (См. пункт)
41	Контроллер с панелью управления	См. ниже	См. ниже	5.3
42	Силовой рубильник	UAKINT0000	UAKINT0000	5.3
43	Плоский кабель (панель управления /плата ввода/вывода)	59C486A003	59C486A003	5.3
44	Плата ввода/вывода	URI0000000	URI0000000	5.3
45	Реле для частотно-регулируемого электропривода	0100716AXX	0100716AXX	5.3
46	Частотно-регулируемый электропривод	по запросу	по запросу	5.3
47	Трансформатор, 230-24 В, 200 ВА	09C470A025	09C470A025	5.3
48	Патрон предохранителя	0606192AXX	0606192AXX	5.3
49	Вентилятор, 24 В, 50 Гц	1312545AXX	1312545AXX	5.3
50	Реле для клапанов распределительной стойки	0102001AXX	0102001AXX	5.3
	Предохранители для двигателя и привода (F1+ F2)	по запросу	по запросу	
	Предохранители для трансформатора, 2А (F3 + F4)	0605320ALG	0605320ALG	
	Предохранитель для трансформатора, 8А	0605596AXX	0605596AXX	

#### Панели управления для различных моделей увлажнителя humiFog:

№ ссылки (См. рис.)	Описание	Артикул
41	Контроллер с панелью управления без конфигурации (для любой мой модели humiFog)	UAH0010000
41	Контроллер с конфигурацией интерфейса для модели UA060HD0**.	UAH6010000
41	Контроллер с конфигурацией интерфейса для модели UA120HD0**.	UANA210000
41	Контроллер с конфигурацией интерфейса для модели UA180HD0**.	UANA810000
41	Контроллер с конфигурацией интерфейса для модели UA250HD0**.	UAHB510000
41	Контроллер с конфигурацией интерфейса для модели UA350HD0**.	UAHC510000

#### Аксессуары (опции):

№ ссылки (См. рис.)	Описание	Артикул	Прим.
	Пульт дистанционного управления - англоязычный	TELUA0E000	
	Пульт дистанционного управления - италияязычный	TELUA0I000	
	Терминал Humivisor с графическим дисплеем для дистанционного управления	URT0000000	

### 4.8.3 ПЕРЕЧЕНЬ ЗАПАСНЫХ ЧАСТЕЙ ДЛЯ РАСПРЕДЕЛИТЕЛЬНОЙ СТОЙКИ

#### Распределительная стойка:

№ ссылки (См. рис.)	Описание	Артикул	Прим.
60	Горизонтальная планка рамы	14C470A1**	** = 00-15 в зависимости от длины
61	Вертикальная планка рамы	14C470A1**	** = 20-35 в зависимости от длины
62	Опорная планка коллектора	14C470A1**	** = 40-55 в зависимости от длины
63	Горизонтальный коллектор	14C470A1**	** = 60-75 в зависимости от длины
64	Вертикальный коллектор	14C470A1**	** = 80-95 в зависимости от длины
65	Коленчатый патрубок, 1/4", FF	1309634AXX	
66	Гибкое соединение с фиксаторами	14C470A097	
67	Прямоугольное соединение	14C470A096	
68	Соленоидный клапан из нерж. стали, 24В, 50Гц	1312079AXX	
69	Комплект винтов М6, гаек и шайб для сборки распределительной стойки	UAKVITIM60	
70	Комплект из 15 винтов М3 для крепления коллекторов	UAKVITIM30	
71	Колпачок, 1/8".	1309633AXX	
72	Распылительная форсунка, МТР1, 2,7 кг/ч	UAKMTP1000	
73	Распылительная форсунка, МТР2, 3,6 кг/ч	UAKMTP2000	
74	Комплект из 8 угольников для сборки	UAKS000000	
75	Комплект крепежа для 1 узла коллектора, вкл. винты, гайки и шайбы	UAKMOR0000	
	Шаблон расположения коллекторов.	14C470A087	

### 4.8.3 ПЕРЕЧЕНЬ ЗАПАСНЫХ ЧАСТЕЙ ДЛЯ АКСЕССУАРОВ

#### Соединительные трубки

№ ссылки (См. рис.)	Описание	Артикул	Прим.
80	Короткая соединительная трубка в комплекте (гибкий патрубок с адаптером), 2 м.	UAKT100000	
81	Длинная соединительная трубка в комплекте (2 гибких патрубка, 1 патрубок из нерж.стали и адаптер), 5,5 м.	UAKT200000	
82	Жесткая внешняя трубка в комплекте (патрубок из нерж.стали и адаптер) 1,5 м.	UAKT300000	
83	Гибкая дополнительная трубка в комплекте (гибкий патрубок с адаптером), 2 м.	UAKT400000	

#### Распределительные коробки

№ ссылки (См. рис.)	Описание	Артикул	Прим.
84	Распределительная коробка для 4 соленоидных клапанов	UAKDER10000	
84	Распределительная коробка для 5 соленоидных клапанов	UAKDER20000	
84	Распределительная коробка для 6 соленоидных клапанов	UAKDER30000	
84	Распределительная коробка для 7 соленоидных клапанов	UAKDER40000	
84	Распределительная коробка для 8 соленоидных клапанов	UAKDER50000	

#### Расходные запасные части

№ ссылки (См. рис.)	Описание	Артикул	Прим.
90	Комплект клапанов для насоса	UAKVP00000	
91	Комплект уплотнителей для насоса	UAKGP00000	
92	Водяные фильтры в комплекте (5 мкм + 1мкм)	UAKFW00000	
93	Бутыль смазочного масла насоса (ISO68 / SAE 80), 1 л	5024646AXX	
94	Жидкий тефлон, 100 мл	5024612AXX	

## 5 ЗАМЕНА КОМПОНЕНТОВ

В данной главе описана замена следующих компонентов:

- компоненты шкафа управления (гидравлические, механические и электрические компоненты)
- компоненты распределительной стойки

### 5.1 ЗАМЕНА КОМПОНЕНТОВ ЛИНИИ ПОДАЧИ ВОДЫ НА НАСОС

#### ПРЕДУПРЕЖДЕНИЕ:

- для ГЕРМЕТИЗАЦИИ ГИДРАВЛИЧЕСКИХ СОЕДИНЕНИЙ ИСПОЛЬЗУЙТЕ ЖИДКИЙ ТЕФЛОН, ВЫДЕРЖИВАЮЩИЙ ДАВЛЕНИЕ 100 БАР.
- ПОДОЖДИТЕ 2 ЧАСА, ПОКА НЕ ЗАКОНЧИТСЯ ПРОЦЕСС ПОЛИМЕРИЗАЦИИ ТЕФЛОНА

#### 5.1.1 ВОДЯНЫЕ КАРТРИДЖИ



**1 ЗАМЕНА ОБОИХ КАРТРИДЖЕЙ:  
5 мкм (ПРАВЫЙ) И 1 мкм (ЛЕВЫЙ)**

**2 ВЫКЛЮЧИТЕ УВЛАЖНИТЕЛЬ humiFog**

**3 ПЕРЕКРОЙТЕ ПОДАЧУ ВОДЫ ИЗ ВНЕШНЕЙ СИСТЕМЫ**

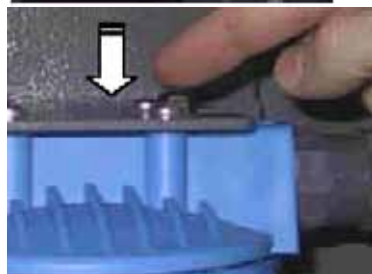
**4 ОТКРОЙТЕ ГИДРАВЛИЧЕСКУЮ СЕКЦИЮ**



**ОТКРЫТЬ  
ОБА  
КРАНИКА**

**5 СЛЕЙТЕ ВОДУ ИЗ ФИЛЬТРОВ**

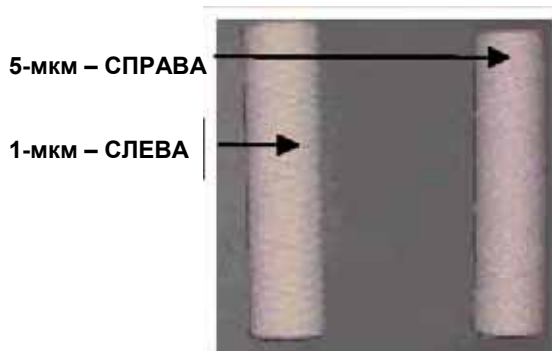
- 5.1 откройте краники, расположенные в нижней части фильтров
- 5.2 для полного опорожнения фильтров нажмите на блокировочные кнопки





## 6 ОТКРОЙТЕ ФИЛЬТРЫ

С помощью специального ключа откройте фильтр



## 7 ЗАМЕНИТЕ КАРТРИДЖИ

7.1 ПРЕДУПРЕЖДЕНИЕ: НЕ ПЕРЕПУТАЙТЕ МЕСТАМИ.

7.2 справа устанавливается 5-мкм картридж

7.3 слева устанавливается 1-мкм картридж



## 8 ЗАКРОЙТЕ ФИЛЬТРЫ



## 9 НАПОЛНИТЕ ФИЛЬТРЫ ВОДОЙ:

9.1 закройте краны, расположенные в нижней части фильтров

9.2 откройте внешний кран подачи воды на шкаф управления

9.3 нажмите черную кнопку, расположенную в верхней части правого фильтра (5 мкм); когда появится вода, отпустите ее.

9.4 нажмите черную кнопку, расположенную в верхней части левого фильтра (1 мкм); когда появится вода, отпустите ее.

9.5 вытрите пролившуюся воду



## 10 ЗАКРОЙТЕ ГИДРАВЛИЧЕСКУЮ СЕКЦИЮ

## 11 ВКЛЮЧИТЕ humiFog

12 ПОЛИПРОПИЛЕНОВЫЕ КАРТРИДЖИ ПОДЛЕЖАТ УТИЛИЗАЦИИ В СООТВЕТСТВИИ С МЕСТНЫМИ ТРЕБОВАНИЯМИ



## 5.1.2 ЛИНИЯ ПОДАЧИ ВОДЫ НА НАСОС

1 ВЫКЛЮЧИТЕ humiFog

2 ЗАКРОЙТЕ ВНЕШНИЙ КРАН ПОДАЧИ ВОДЫ НА ШКАФ УПРАВЛЕНИЯ

3 ОТКРОЙТЕ ГИДРАВЛИЧЕСКУЮ СЕКЦИЮ

4 СЛЕЙТЕ ВОДУ ИЗ ФИЛЬТРОВ

(См. п. 5.1.1, шаг 5)

5 ОТСОЕДИНИТЕ ТРУБКУ ПОДВОДА ВОДЫ



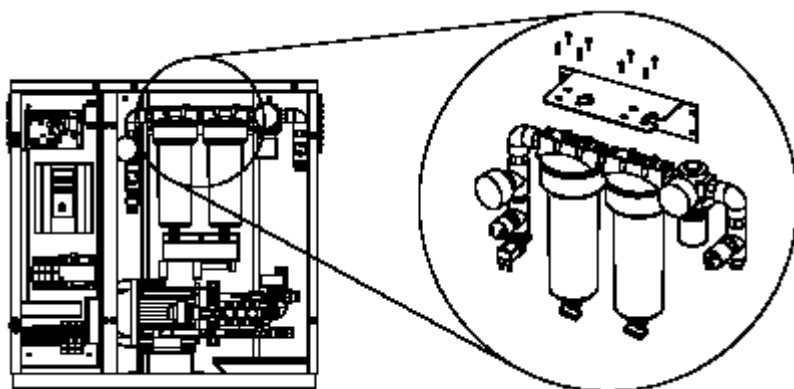
6 ОТСОЕДИНИТЕ ТРУБКУ, ИДУЩУЮ ОТ ВПУСКНОГО КЛАПАНА К НАСОСУ

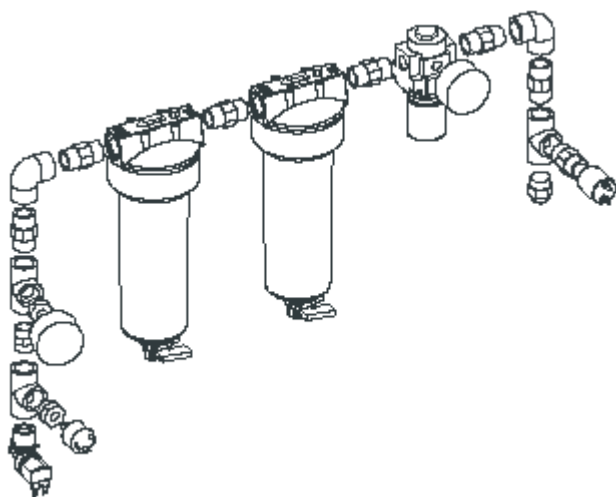


7 ДЕМОНТИРУЙТЕ ЛИНИЮ ПОДАЧИ ВОДЫ ЦЕЛИКОМ:

7.1 ОТВИНТИТЕ ВИНТЫ

7.2 ВЫНЬТЕ ЛИНИЮ ПОДАЧИ ВОДЫ ИЗ ШКАФА





---

**8 ЗАМЕНИТЕ ДЕТАЛИ:**

8.1 ОТСОЕДИНИТЕ СЛОМАВШИЕСЯ ДЕТАЛИ

8.2 ЗАМЕНИТЕ СЛОМАВШИЕСЯ ДЕТАЛИ И  
ЗАГЕРМЕТИЗИРУЙТЕ МЕСТА  
СОЕДИНЕНИЙ ЖИДКИМ ТЕФЛОНОМ

---

**9 УСТАНОВИТЕ ЛИНИЮ ПОДАЧИ ВОДЫ НА  
МЕСТО**

---

**10 ПОДСОЕДИНИТЕ ТРУБКУ ИДУЩУЮ ОТ  
ВПУСКНОГО КЛАПАНА К НАСОСУ**

---

**11 ПОДСОЕДИНИТЕ ТРУБКУ ПОДВОДА ВОДЫ**

---

**12 ОТКРОЙТЕ ВНЕШНИЙ КРАН ПОДАЧИ ВОДЫ  
НА ШКАФ УПРАВЛЕНИЯ**

---

**13 НАПОЛНИТЕ ФИЛЬТРЫ ВОДОЙ**

(См. п. 5.1.1, шаг 9)

---

**14 ЗАКРОЙТЕ ГИДРАВЛИЧЕСКУЮ СЕКЦИЮ**

---

**15 ВКЛЮЧИТЕ humiFog**

---

## 5.2 ЗАМЕНА ДЕТАЛЕЙ ДВИГАТЕЛЯ И НАСОСА

### 5.2.1 ЗАМЕНА МАСЛА В НАСОСЕ

---

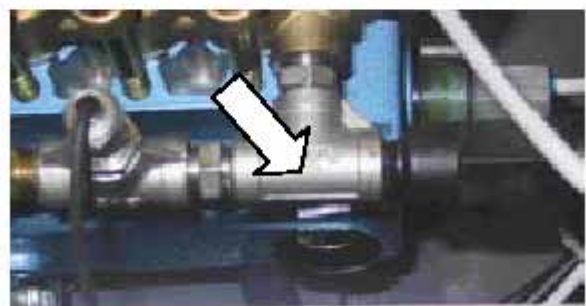
**1 ВЫКЛЮЧИТЕ humiFog**

**2 ЗАКРОЙТЕ ВНЕШНИЙ КРАН ПОДАЧИ ВОДЫ НА ШКАФ УПРАВЛЕНИЯ**

---

**3 ОТКРОЙТЕ ГИДРАВЛИЧЕСКУЮ СЕКЦИЮ**

**4 СНИМИТЕ ВЕРХнюю И НИЖнюю МАСЛЯные ПРОБКИ**



---

**5 ЗАМЕНИТЕ МАСЛО**

5.1 СЛЕЙТЕ МАСЛО И ПОСТАВЬТЕ НА МЕСТО НИЖнюю ПРОБКУ

5.2 ПРИ УТИЛИЗАЦИИ МАСЛА СОБЛЮДАЙТЕ МЕСТные ПРАВИЛА

5.3 ЗАЛЕЙТЕ НОВОЕ МАСЛО ISO 68 ДО ТРЕБУЕМОГО УРОВНЯ ( ОКОЛО 350 МЛ ДЛЯ ПОЛНОЙ ЗАМЕНЫ МАСЛА)

5.4 ПОСТАВЬТЕ НА МЕСТО ВЕРХнюю ПРОБКУ

---

**6 ЗАКРОЙТЕ ГИДРАВЛИЧЕСКУЮ СЕКЦИЮ**

---

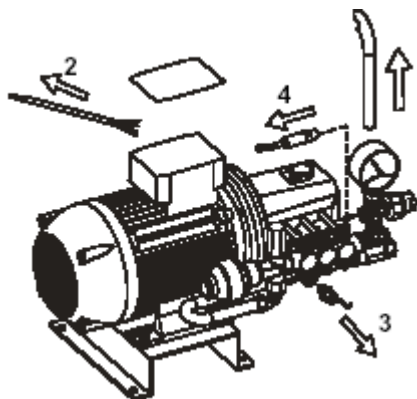
**7 ВКЛЮЧИТЕ humiFog**

---

## 5.2.2 ДЕТАЛИ ДВИГАТЕЛЯ И НАСОСА

В данной главе описан порядок замены двигателя, насоса и их отдельных деталей.

1 ПОВТОРИТЕ ШАГИ 1-6 п 5.1.2

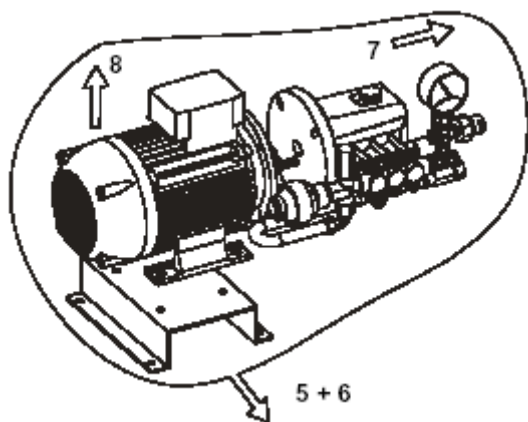


2 ОТСОЕДИНИТЕ КАБЕЛЬ ПИТАНИЯ ОТ ДВИГАТЕЛЯ, ПОМЕТИВ МЕСТА ПОДСОЕДИНЕНИЯ КАЖДОГО ПРОВОДА.

ПРЕДУПРЕЖДЕНИЕ: С ЭТОГО МОМЕНТА ИЗ ТРУБОК МОЖЕТ ПОТЕЧЬ ВОДА.

3 АККУРАТНО ОТВИНТИТЕ ДАТЧИК ТЕМПЕРАТУРЫ

4 АККУРАТНО ОТВИНТИТЕ ДАТЧИК ДАВЛЕНИЯ



5 ОТСОЕДИНИТЕ РАМУ НАСОСА ОТ КОРПУСА

6 СНИМИТЕ ДВИГАТЕЛЬ И НАСОС С КОРПУСА

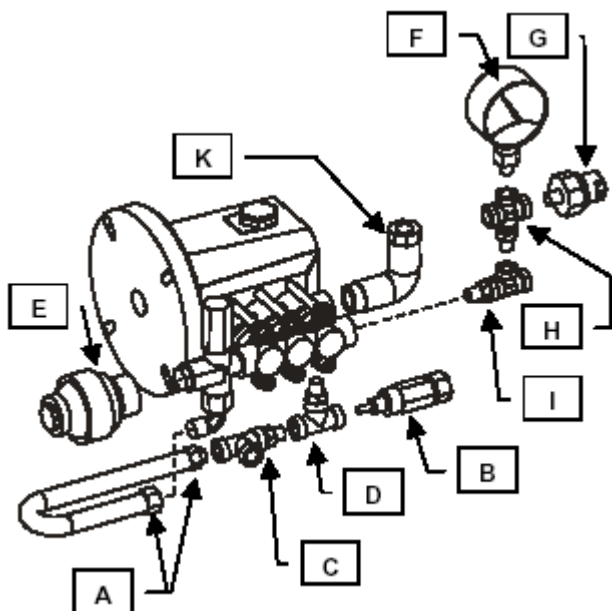
7 ОТСОЕДИНИТЕ И СНИМИТЕ НАСОС

8 ОТСОЕДИНИТЕ ДВИГАТЕЛЬ

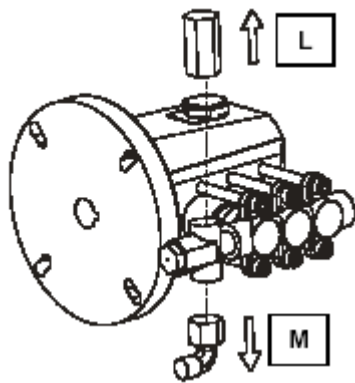
ПРЕДУПРЕЖДЕНИЕ: НЕ ОСЛАБЛЯЙТЕ ШЛИЦ МЕЖДУ МОТОРОМ И НАСОСОМ

ТЕПЕРЬ МОЖНО ЗАМЕНИТЬ ДВИГАТЕЛЬ

(ДЛЯ ЗАМЕНЫ НАСОСА НЕОБХОДИМО ВЫПОЛНИТЬ РЯД ДОПОЛНИТЕЛЬНЫХ ОПЕРАЦИЙ)

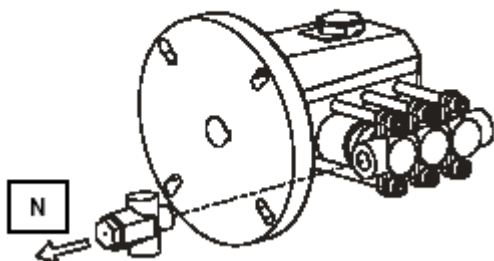


9 ОТСОЕДИНИТЕ ТРЕБУЕМЫЕ ДЕТАЛИ В УКАЗАННОЙ НА РИСУНКЕ ПОСЛЕДОВАТЕЛЬНОСТИ



**10 СНИМИТЕ РЕЦИРКУЛЯЦИОННЫЙ КЛАПАН  
В УКАЗАННОЙ НА РИСУНКЕ  
ПОСЛЕДОВАТЕЛЬНОСТИ**

**ТЕПЕРЬ МОЖНО ПРОИЗВЕСТИ  
ЗАМЕНУ НАСОСА**



---

**11 УСТАНОВИТЕ НА МЕСТО ВСЕ СНЯТЫЕ  
ДЕТАЛИ В ОБРАТНОМ ПОРЯДКЕ**

---

**12 ОТКРОЙТЕ ВНЕШНИЙ КРАН ПОДАЧИ ВОДЫ  
НА ШКАФ УПРАВЛЕНИЯ**

---

**13 НАПОЛНИТЕ ФИЛЬТРЫ ВОДОЙ**  
(См. п. 5.1.1, шаг 9)

---

**14 ЗАКРОЙТЕ ГИДРАВЛИЧЕСКУЮ СЕКЦИЮ**

---

**15 ВКЛЮЧИТЕ humiFog**

---

## 5.3 ЗАМЕНА ЭЛЕКТРИЧЕСКИХ ЭЛЕМЕНТОВ ШКАФА УПРАВЛЕНИЯ

- 1 ВЫКЛЮЧИТЕ humiFog
- 2 ПЕРЕКРОЙТЕ ВНЕШНИЙ КРАН ПОДАЧИ ВОДЫ НА ШКАФ УПРАВЛЕНИЯ
- 3 ОТКЛЮЧИТЕ ПОДАЧУ ЭЛЕКТРОПИТАНИЯ НА ШКАФ УПРАВЛЕНИЯ
- 4 ОТКРОЙТЕ ЭЛЕКТРИЧЕСКУЮ СЕКЦИЮ



**ТРАНСФОРМАТОР  
ПРЕДОХРАНИТЕЛИ И  
ПАТРОНЫ ПРЕДОХРАНИТЕЛЕЙ  
РЕЛЕ  
СИЛОВОЙ РУБИЛЬНИК  
ВЕНТИЛЯТОР**

- 5 АККУРАТНО ПРОИЗВЕДИТЕ ЗАМЕНУ
- 6 СЛЕДИТЕ ЗА ПРАВИЛЬНОСТЬЮ ЭЛЕКТРИЧЕСКИХ СОЕДИНЕНИЙ



- ПЛАТА ВВОДА/ВЫВОДА**
- 7 ПОМЕТЬТЕ МЕСТА ПОДСОЕДИНЕНИЯ ПРОВОДОВ
  - 8 АККУРАТНО ПРОИЗВЕДИТЕ ЗАМЕНУ



- КОНТРОЛЛЕР  
ПЛОСКИЙ КАБЕЛЬ**
- 9 АККУРАТНО ПРОИЗВЕДИТЕ ЗАМЕНУ

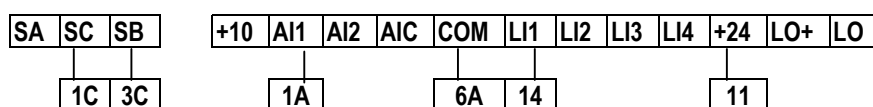


2 ВИНТА

## ЧАСТОТНО-РЕГУЛИРУЕМЫЙ ПРИВОД

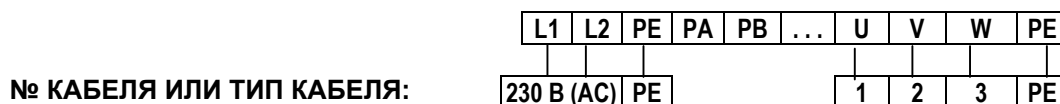
- 10 СНИМИТЕ КРЫШКУ КОНТАКТНОЙ КОРОБКИ
- 11 ОТСОЕДИНИТЕ ПРОВОДА
- 12 АККУРАТНО ОТВИНТИТЕ ЧАСТОТНО-РЕГУЛИРУЕМЫЙ ПРИВОД
- 13 ПОСТАВЬТЕ НОВЫЙ ЧАСТОТНО-РЕГУЛИРУЕМЫЙ ПРИВОД
- 14 ПОДСОЕДИНИТЕ ПРОВОДА:

### ВЕРХНЯЯ КОНТАКТНАЯ КОЛОДКА



№ КАБЕЛЯ

### НИЖНЯЯ (СИЛОВАЯ) КОНТАКТНАЯ КОЛОДКА



- 15 УБЕДИТЕСЬ, ЧТО ОПЛЕТКА СЛАБОТОЧНОГО КАБЕЛЯ (L11, +24) И ОПЛЕТКА СИЛОВОГО КАБЕЛЯ (U, V, W, PE) ЗАЗЕМЛЕНЫ

---

16 ПОСТАВЬТЕ НА МЕСТО КРЫШКУ КОНТАКТНОЙ КОРОБКИ

---

17 ЗАКРОЙТЕ ЭЛЕКТРИЧЕСКУЮ СЕКЦИЮ

---

18 ВКЛЮЧИТЕ humiFog

---

## **5.4 ЗАМЕНА И ЧИСТКА РАСПРЕДЕЛИТЕЛЬНОЙ СТОЙКИ**

ПРЕДУПРЕЖДЕНИЕ:

- Для ГЕРМЕТИЗАЦИИ ГИДРАВЛИЧЕСКИХ СОЕДИНЕНИЙ ИСПОЛЬЗУЙТЕ ЖИДКИЙ ТЕФЛОН, ВЫДЕРЖИВАЮЩИЙ ДАВЛЕНИЯ ДО 100 БАР.
- ПОДОЖДИТЕ 2 ЧАСА, ПОКА НЕ ЗАКОНЧИТСЯ ПРОЦЕСС ПОЛИМЕРИЗАЦИИ ТЕФЛОНА

### **5.4.1 УТЕЧКА ВОДЫ**

1. Во время ремонта для всех типов гидравлических соединений стойки используйте только жидкий тефлон, запрещается установка уплотнительных колец или резиновых прокладок .
2. Замена компонентов осуществляется в соответствии с последовательностью, указанной в п.5.4.3.

### **5.4.2 ЧИСТКА**

1. Снятие компонентов для проведения чистки производится в строго определенной последовательности, указанной в п.5.4.3.
2. Опустите детали из нержавеющей стали в слабокислый раствор уксуса на 12 ч (4 части воды и 1 часть уксуса).
3. Сполосните водой
4. Если налет не отошел, повторите процесс чистки еще раз в сильном растворе уксуса в течение 12 ч.
5. Соберите компоненты в обратном порядке.

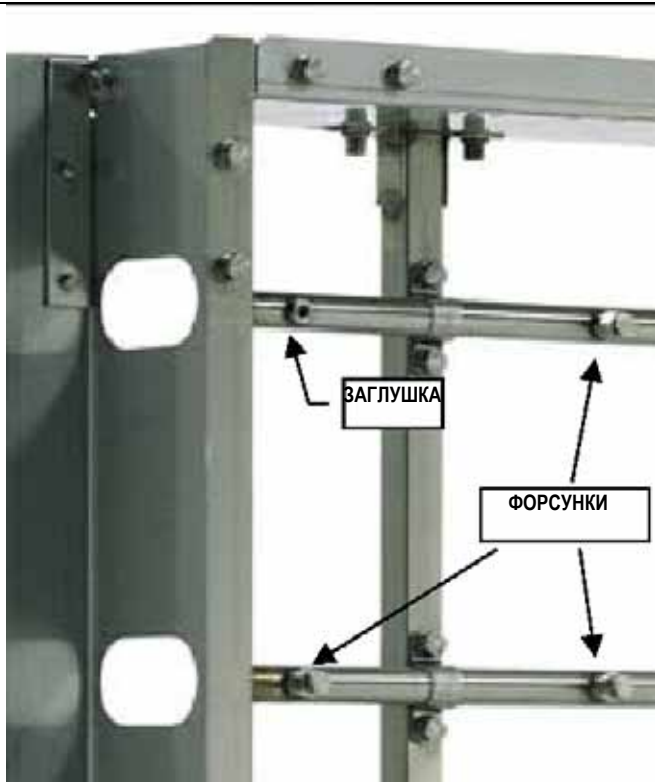
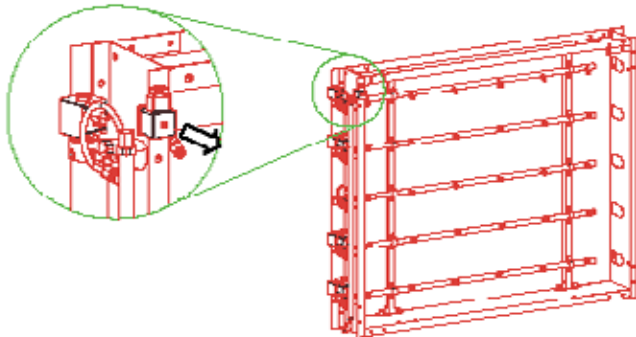


### 5.4.3 ЗАМЕНА РАСПРЕДЕЛИТЕЛЬНОЙ СТОЙКИ

1 ВЫКЛЮЧИТЕ humiFog

2 ПЕРЕКРОЙТЕ ВНЕШНИЙ КРАН ПОДАЧИ ВОДЫ НА ШКАФ УПРАВЛЕНИЯ

3 СНИМИТЕ СОЕДИНИТЕЛЬНЫЕ ЗВЕНЬЯ С СОЛЕНОИДНЫХ КЛАПАНОВ

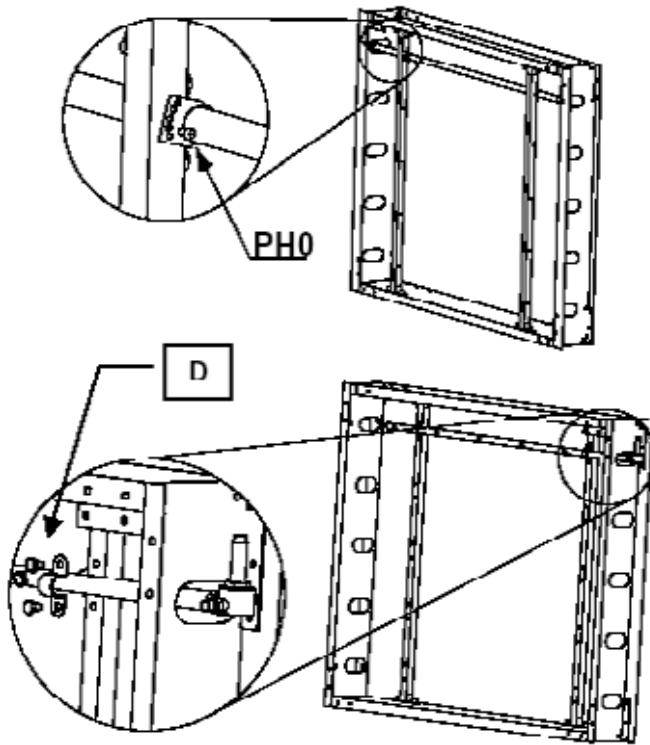


### ФОРСУНКИ И ЗАГЛУШКИ

ПРЕДУПРЕЖДЕНИЕ: ПЕРЕД ЗАМЕНОЙ  
ЗАПОМНИТЕ ПОЛОЖЕНИЕ  
ФОРСУНОК И ЗАГЛУШЕК

АККУРАТНО ПРОИЗВОДИТЕ ЗАМЕНУ

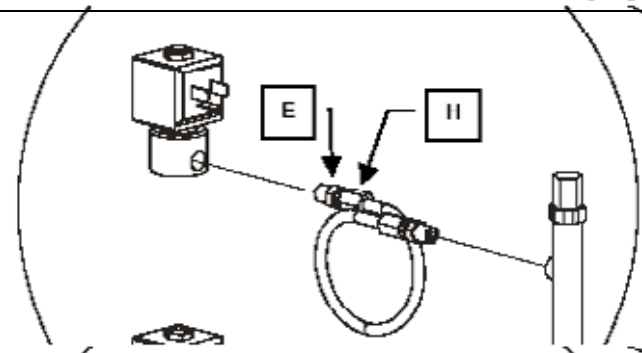
## ГОРИЗОНТАЛЬНЫЕ КОЛЛЕКТОРЫ



### ПРЕДУПРЕЖДЕНИЕ:

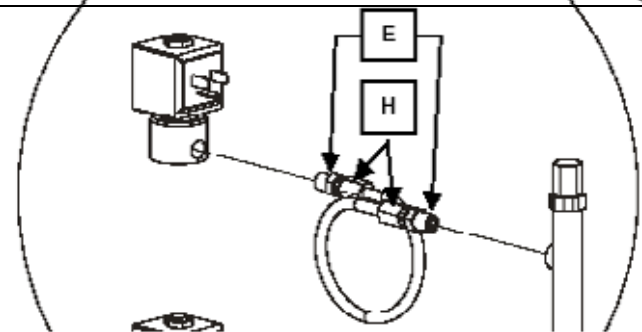
- ЗАПОМНИТЕ УГОЛ РАЗВОРОТА КАЖДОГО КОЛЛЕКТОРА
- НЕ РАЗБИРАЙТЕ УЗЕЛ "КЛАПАН - УГЛОВОЕ СОЕДИНЕНИЕ"

- 4 ВЫВЕРНИТЕ ВИНТ "PH0"
- 5 ВЫВЕРНИТЕ ВИНТ "D"
- 6 ОТСОЕДИНИТЕ КОЛЛЕКТОР ОТ УЗЛОВ "СОЛЕНОИДНЫЙ КЛАПАН – УГЛОВОЕ СОЕДИНЕНИЕ"
- 7 УСТАНОВИТЕ НОВЫЙ КОЛЛЕКТОР



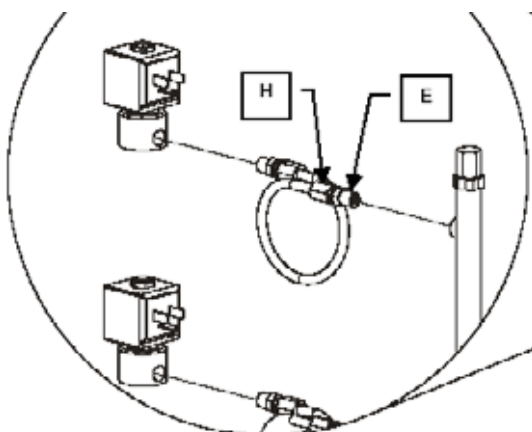
## СОЛЕНОИДНЫЙ КЛАПАН – УГЛОВОЕ СОЕДИНЕНИЕ

- 8 ОТВИНТИТЕ ДЕТАЛЬ "H"
- 9 СНИМИТЕ ДЕТАЛЬ "E" И ВСТАВЬТЕ ЕЕ В НОВЫЙ УЗЕЛ "СОЛЕНОИДНЫЙ КЛАПАН – УГЛОВОЕ СОЕДИНЕНИЕ"
- 10 УСТАНОВИТЕ НОВЫЙ УЗЕЛ "СОЛЕНОИДНЫЙ КЛАПАН – УГЛОВОЕ СОЕДИНЕНИЕ"



## ГИБКИЕ ТРУБКИ

- 11 ОТВИНТИТЕ ДЕТАЛЬ "H"
- 12 СНИМИТЕ ДЕТАЛЬ "E" С УЗЛА "СОЛЕНОИДНЫЙ КЛАПАН – УГЛОВОЕ СОЕДИНЕНИЕ" И С КОЛЛЕКТОРА
- 13 УСТАНОВИТЕ НОВОЕ ГИБКОЕ СОЕДИНЕНИЕ



## ВЕРТИКАЛЬНЫЕ КОЛЛЕКТОРЫ

- 14 ОТВИНТИТЕ ВСЕ ДЕТАЛИ "E"
- 15 СНИМИТЕ И ВСТАВЬТЕ ВСЕ ДЕТАЛИ "E" В НОВЫЙ ВЕРТИКАЛЬНЫЙ КОЛЛЕКТОР
- 16 УСТАНОВИТЕ НОВЫЙ КОЛЛЕКТОР