



Ультразвуковые увлажнители для холодильных прилавков серия HSU



Руководство пользователя

CAREL
Technology & Evolution

май 2004

СОДЕРЖАНИЕ

1. ОБЩИЕ СВЕДЕНИЯ ОБ УЛЬТРАЗВУКОВЫХ УВЛАЖНИТЕЛЯХ.....	3
1.1 Модели	3
2. ТЕХНИЧЕСКИЕ ХАРАКТЕРИСТИКИ	3
2.1 Средства защиты	3
3. ОСНОВНЫЕ КОМПОНЕНТЫ УВЛАЖНИТЕЛЯ	4
4. ПРАВИЛА МОНТАЖА.....	4
4.1 Общие рекомендации	4
4.2 Монтаж коленчатых патрубков.....	4
4.3 Монтаж увлажнителя	4
4.4 Монтаж гидравлических соединений.....	4
5. ДВУХПОЗИЦИОННЫЙ КОНТРОЛЛЕР (ВКЛ/ВЫКЛ) IR32W4000	5
5.1 Корректировка основных параметров	5
5.2 Аварийные сигналы.....	6
5.3 Технические характеристики двухпозиционного контроллера IR32W4	6
6. МОНТАЖ ЭЛЕКТРИЧЕСКИХ СОЕДИНЕНИЙ	7
6.1 Панель управления с двухпозиционным контроллером.....	7
6.1.1 Контакты	8
6.1.2 Контакты датчика	8
7. ПУСКОНАЛАДОЧНЫЕ РАБОТЫ	9
7.1 Подготовка	9
7.2 Основные действия.....	9
7.3 Меры безопасности.....	9
8. ТЕХНИЧЕСКОЕ ОБСЛУЖИВАНИЕ	10
9. ЭЛЕКТРИЧЕСКАЯ СХЕМА УВЛАЖНИТЕЛЕЙ	11
9.1 Описание.....	11
9.2 Электрическая схема	12
10. ВОДОПОДГОТОВКА.....	12
10.1 Деминерализаторы	12
10.2 Система обратного осмоса.....	13
11. СПЕЦИФИКАЦИЯ	13
12. ПРЕДОХРАНИТЕЛИ	14
13. ТЕХНИЧЕСКИЕ ХАРАКТЕРИСТИКИ	14

1. ОБЩИЕ СВЕДЕНИЯ ОБ УЛЬТРАЗВУКОВЫХ УВЛАЖНИТЕЛЯХ

В ультразвуковых увлажнителях HSU01DC000 и HSU02DC000 используется ультразвуковой принцип распыления влаги.

Помимо увлажнителя в комплект входит парораспределитель, состоящий из жестких коленчатых и гибких гофрированных патрубков.

Модели HSU**DC поставляются в собранном виде и содержат ультразвуковую секцию распыления, вентилятор, электромагнитный клапан подачи питательной воды, поплавковый регулятор рабочего уровня воды и поплавковое реле защиты от низкого уровня воды.

1.1 Модели

Модель HSU01DC000 - производительность 1 л/ч, 2 парораспределителя.

Модель HSU02DC000 - производительность 2 л/ч, 4 парораспределителя

2. ТЕХНИЧЕСКИЕ ХАРАКТЕРИСТИКИ

Модель	HSU01DC000	HSU02DC000
Паропроизводительность, л/ч	1,0	2,0
Количество пьезоэлектрических преобразователей	2	4
Электропитание увлажнителя	48 В – 50/60 Гц	
Электропитание панели управления	1 x 230 В ±10% – 50/60 Гц (*)	
Потребляемая мощность, Вт	100	160
Вентилятор	Осевой	
Вес, кг	6,0	7,0
Условия эксплуатации	Температура воздуха - от 1 до 40 °С Относительная влажность - менее 90%	
Параметры питательной воды	Деминерализованная вода Давление - от 0,2 до 5 кг/см ² Температура - от 5 до 40 °С	

(*) При соответствующем переключении контактов первичной обмотки трансформатора возможно использование электропитания 208В, 220В, 240В, и 460В ±10%.

Величина паропроизводительности рассчитывалась при следующих условиях:

Температура воздуха - 26 °С

Температура воды - 26 °С

Напряжение электропитания - 48 В

2.1 Средства защиты

Для исключения "сухого" режима в увлажнителе используется поплавковое реле защиты. По достижении предельно низкого уровня поплавок датчик включает реле на плате управления, которое отсекает электропитание пьезоэлектрических преобразователей. Предохранители и варисторы используются для защиты всей электрической секции увлажнителя.

3. ОСНОВНЫЕ КОМПОНЕНТЫ УВЛАЖНИТЕЛЯ

	HSU01DC000	HSU02DC000
Увлажнитель	1	1
Парораспределительная трубка	2	4
Линия питательной воды	1	1
Фильтр	1	1
Патрубок	2	4
Присоединительная трубка	2	4
Хомуты	4	8
Гнездо (из ПВХ)	4	8
Жесткий коленчатый патрубок	2	4
Крепежный винт	8	16
Руководство по эксплуатации	1	1
Шнур электропитания длиной 4 м	1	1

4. ПРАВИЛА МОНТАЖА

4.1 Общие рекомендации

Установите увлажнитель в горизонтальном положении. Встроенный вентилятор обеспечивает равномерное распределение аэрозоля через парораспределители.

При монтаже в нише необходимо обеспечить быстрый и удобный доступ к увлажнителю.

4.2 Монтаж коленчатых патрубков

Просверлите (в прилавке) 2-4 отверстия диаметром 38-40 мм на расстоянии 500 мм друг от друга. Установите коленчатые патрубки и закрепите их с помощью прилагаемых винтов.

Соедините коленчатые патрубки и увлажнитель с помощью прилагаемых гибких патрубков, присоединительных трубок, и хомутов.

4.3 Монтаж увлажнителя

Установите увлажнитель в горизонтальном положении так, чтобы исключить резкие и U-образные изгибы трубок. Коленчатые патрубки должны располагаться на одном уровне или чуть выше увлажнителя. Восходящее или горизонтальное направление паропровода минимизирует риск образования конденсата.

4.4 Монтаж гидравлических соединений

- Для увлажнителя используйте только деминерализованную воду (< 5 мкС/см). Для каждого увлажнителя установите отсекающий клапан.
- Все детали гидравлических соединений должны быть выполнены из материалов, стойких к деминерализованной воде (например, из полиэтилена или нержавеющей стали).
- Исключите попадание пыли и грязи в линию воды. Выполните чистку линии перед подключением ее к увлажнителю.
- Подсоедините резиновый шланг диаметром 16 мм к перепускному патрубку для возможности быстрого слива воды.
- Слив воды осуществляется только в аварийных ситуациях. При стандартной работе увлажнителя слив воды через перепускной патрубок исключен.

5. ДВУХПОЗИЦИОННЫЙ КОНТРОЛЛЕР (ВКЛ/ВЫКЛ) IR32W4000

Для ультразвуковых увлажнителей малой паропроизводительности до 2 кг/ч используется панель управления HSE02CP230 с двухпозиционным контроллером ВКЛ/ВЫКЛ.

На экране контроллера постоянно высвечивается влажность воздуха, замеренная датчиком. Контроллер может работать под управлением внешнего регулятора, посылающего сигналы ВКЛ/ВЫКЛ. Контроллер имеет дополнительный выход аварийного сигнала.

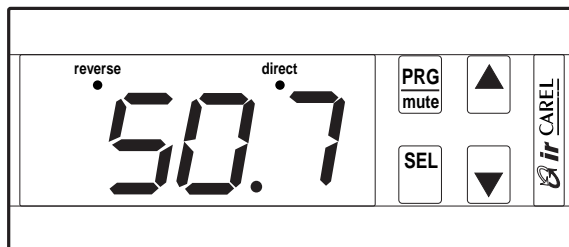
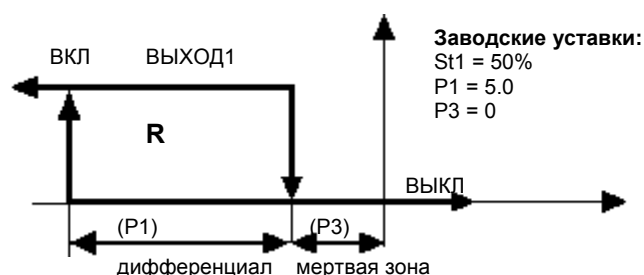


Диаграмма алгоритма работы контроллера:



5.1 Корректировка основных параметров

Уставка St1

- Нажмите и удерживайте кнопку SEL в течение нескольких секунд, пока на экране не появится код St1.
- Отпустите кнопку SEL.
- На экране замигает величина SET1.
- С помощью кнопок ▲ и ▼ задайте требуемое значение.
- Нажмите кнопку SEL для подтверждения ввода новой величины уставки St1 и возврата к стандартному режиму экрана.

Дифференциал

- Нажмите и удерживайте кнопку PRG-MUTE в течение 5 секунд.
- На экране появится первый параметр P1.
- Нажмите кнопку SEL.
- На экране замигает величина параметра P1.
- С помощью кнопок ▲ и ▼ задайте требуемое значение.
- Нажмите кнопку SEL для подтверждения ввода новой величины параметра P1.
- Для возврата к стандартному режиму экрана нажмите кнопку PRG-MUTE.

Аварийный сигнал низкого уровня влажности

- Нажмите и удерживайте кнопку PRG-MUTE в течение 5 секунд.
- На экране появится первый параметр P1.
- С помощью кнопок ▲ и ▼ перейдите к параметру P25.
- Нажмите кнопку SEL.
- На экране замигает величина параметра P25.
- С помощью кнопок ▲ и ▼ задайте требуемое значение.
- Нажмите кнопку SEL для подтверждения ввода новой величины параметра P25.
- Для возврата к стандартному режиму экрана нажмите кнопку PRG-MUTE.

Аварийный сигнал высокого уровня влажности

- Нажмите и удерживайте кнопку PRG-MUTE в течение 5 секунд.
- На экране появится первый параметр P1.
- С помощью кнопок ▲ и ▼ перейдите к параметру P26.
- Нажмите кнопку SEL.
- На экране замигает величина параметра P26.
- С помощью кнопок ▲ и ▼ задайте требуемое значение.
- Нажмите кнопку SEL для подтверждения ввода новой величины параметра P26.
- Для возврата к стандартному режиму экрана нажмите кнопку PRG-MUTE.

Аварийный сигнал дифференциала

- Нажмите и удерживайте кнопку PRG-MUTE в течение 5 секунд.
- На экране появится первый параметр P1.
- С помощью кнопок ▲ и ▼ перейдите к параметру P27.
- Нажмите кнопку SEL.
- На экране замигает величина параметра P27.
- С помощью кнопок ▲ и ▼ задайте требуемое значение.
- Нажмите кнопку SEL для подтверждения ввода новой величины параметра P27.
- Для возврата к стандартному режиму экрана нажмите кнопку PRG-MUTE.

5.2 Аварийные сигналы

При отклонении от заданных условий работы, на экране контроллера появится код аварийного сигнала и раздастся зуммер.

Условия срабатывания аварийных сигналов:

- Неверный уровень сигнала от датчика (ER0)
- Превышен нижний предел влажности (ER5)
- Превышен верхний предел влажности (ER4)
- Неисправность контроллера (ER2).

Сброс аварийных сигналов ER4 и ER5 - автоматический.

Сброс аварийных сигналов ER0 и ER2 - автоматический для работы контроллера, но код аварийного сигнала высвечивается на экране до тех пор, пока не будет нажата кнопка ручного сброса PRG.

5.3 Технические характеристики двухпозиционного контроллера IR32W4

Электропитание	
Напряжение	от 12 до 24 В (AC/DC) ±10%
Потребляемая мощность	3 ВА
Выходной сигнал датчика	10 В (DC), макс. 30 мА
Входные сигналы	
Напряжение	-0,5/+ 1 В (DC)
Разрешающая способность	0,1
Точность	±0,5% от величины верхнего и нижнего предела
Выходные сигналы	
Кол-во реле	1 реле SPST + 1 реле SPDT
Технические характеристики реле	макс. 250 В (AC), макс.2000 ВА, макс. пусковой ток 10А Тип срабатывания 1С (в соответств. с ЕСС EN 60730-1)
Условия эксплуатации	
по температуре	0÷50 °С
по влажности	< 90% отн. вл., без образования конденсата
Условия окружающей среды	нормальная степень загрязнения
Условия хранения	
по температуре	-10÷70 °С
по влажности	< 90% отн. вл., без образования конденсата
Механические характеристики	
Монтаж	Крепление платы с помощью фиксатора
Корпус	Пластмассовый (в сототв. с ЕСС EN 60730-1)
Класс защиты	IP65
Крепление	Винты, макс. 1,5 мм ²
Локальная сеть	Через интерфейсный модуль IR32SER

6. МОНТАЖ ЭЛЕКТРИЧЕСКИХ СОЕДИНЕНИЙ

Каждый увлажнитель должен иметь свою панель управления. Панель управления комплектуется шнуром электропитания длиной 4 м.

Прим. Проверьте номинал предохранителей перед подключением увлажнителя humiSonic.

6.1 Панель управления с двухпозиционным контроллером

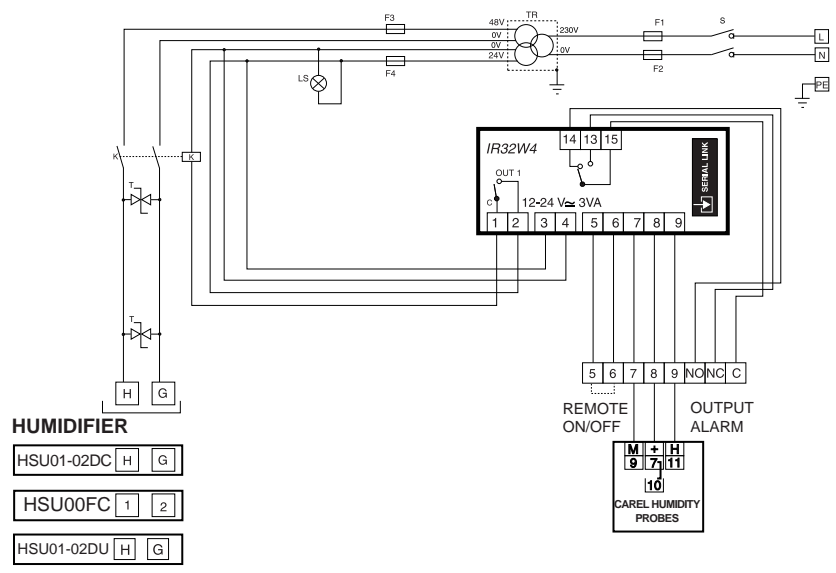
Сечение кабелей должно отвечать требованиям таблицы и местным нормативам электрической безопасности.

Типоразмер/Электропитание	Артикул панели	Мощность трансформатора	Предохранитель	Миним. сечение кабеля	Размеры, мм
До 2 л/ч / 1 x 230 В (AC)	HSE02SP230	400 ВА	2А	1,5 мм ²	Высота=450 Ширина=450 Глубина=250

В электрическую панель управления входит трансформатор (вход - 0/10/208/230/460 В (AC) 1-ф; выход - 0/24/49,5 В (AC)), электронный гигростат, релейный переключатель, контроллер, контактная колодка. Подсоедините шнур электропитания к сети 1 x 220 В.

Воспользуйтесь контактной колодкой внутри панели управления, чтобы подключить электропитание, увлажнитель, датчик влажности, аварийные сигналы и внешний регулятор.

HUMIDIFIER - увлажнитель
 REMOTE ON/OFF - внешний регулятор ВКЛ/ВЫКЛ
 OUTPUT ALARM - выход аварийного сигнала
 CAREL HUMIDITY PROBES - датчики влажности CAREL



6.1.1 Контакты

Описание	Обозначение контакта
Фаза:	L
Нейтраль:	N
Земля:	PE
Сигнал внешнего управления ВКЛ/ВЫКЛ:	5 и 6
Выходы аварийного сигнала	NC, NO, C

Монтаж электрических соединений, включая замену поврежденного шнура электропитания, должен выполняться квалифицированным специалистом.

ВНИМАНИЕ: Соединительный кабель между увлажнителем и панелью управления при длине свыше 10 м может создавать электрические помехи. Для решения этой проблемы на кабель устанавливается опциональный феррит (артикул № 5961001601).

6.1.2 Контакты датчика

Встроенный в плату управления контроллер обрабатывает следующие сигналы от комнатного датчика влажности:

Описание	Обозначение контакта
Опорный - M:	7
Управляющий - H:	9
Электропитание - +V:	8

7. ПУСКОНАЛАДОЧНЫЕ РАБОТЫ

7.1 Подготовка

Перед первым запуском увлажнителя убедитесь в том, что:

- увлажнитель стоит в горизонтальном положении;
- все трубки установлены и подсоединены должным образом;
- все прочие компоненты правильно собраны;
- к увлажнителю подведено питание деминерализованной водой.

Включите увлажнитель.

ВНИМАНИЕ.

Прежде чем поставить увлажнитель на бок или перевернуть вниз, обязательно отключите его от электропитания.

7.2 Основные действия

- Откройте водяной клапан.
- Включите увлажнитель (положение "ON").

Вырабатываемый аэрозоль поглощается воздушным потоком, который генерируется в воздуховоде с помощью встроенного вентилятора.

Уровень воды в резервуаре поддерживается на требуемом уровне за счет поплавкового переключателя и электромагнитного клапана.

Если уровень воды падает ниже допустимого, срабатывает аварийный поплавковый механизм, и подача электропитания на ультразвуковые преобразователи прекращается.

7.3 Меры безопасности

- Во время работы увлажнителя убедитесь в выработке аэрозоля и равномерном его распределении.
- Во время работы увлажнителя водяной клапан должен быть открыт.
- Никогда не пытайтесь снять верхнюю крышку при работающем увлажнителе.
- В случае возникновения неисправностей обратитесь в службу сервиса.

8. ТЕХНИЧЕСКОЕ ОБСЛУЖИВАНИЕ

Подготовка

- Отсоедините увлажнитель от сетевого электропитания. Закройте водяной клапан.
- Отсоедините от увлажнителя все электрические провода и снимите трубку питательной воды.

Очистка фильтра на линии воды

Периодичность: Спустя несколько дней после первого запуска, далее - по мере необходимости.

- Снимите с фильтра колпачок, выньте и промойте фильтр, высушите его на воздухе.
- Проверьте прокладку.

Очистка водяного резервуара

Периодичность: Каждые полгода.

Откройте корпус увлажнителя, слейте воду из резервуара и промойте его водой.

Чистку ультразвуковых преобразователей следует производить мягкой тряпочкой, не допуская появления царапин на поверхности преобразователей.

Проверка работоспособности электронных компонентов

Периодичность: Каждые полгода.

Снимите водяной резервуар, проверьте электромагнитный клапан и распылительные головки.

При проверке сопротивления изоляции, убедитесь, что напряжение электропитания на тестере не превышает 500 В, так как это может привести к повреждению транзисторов.

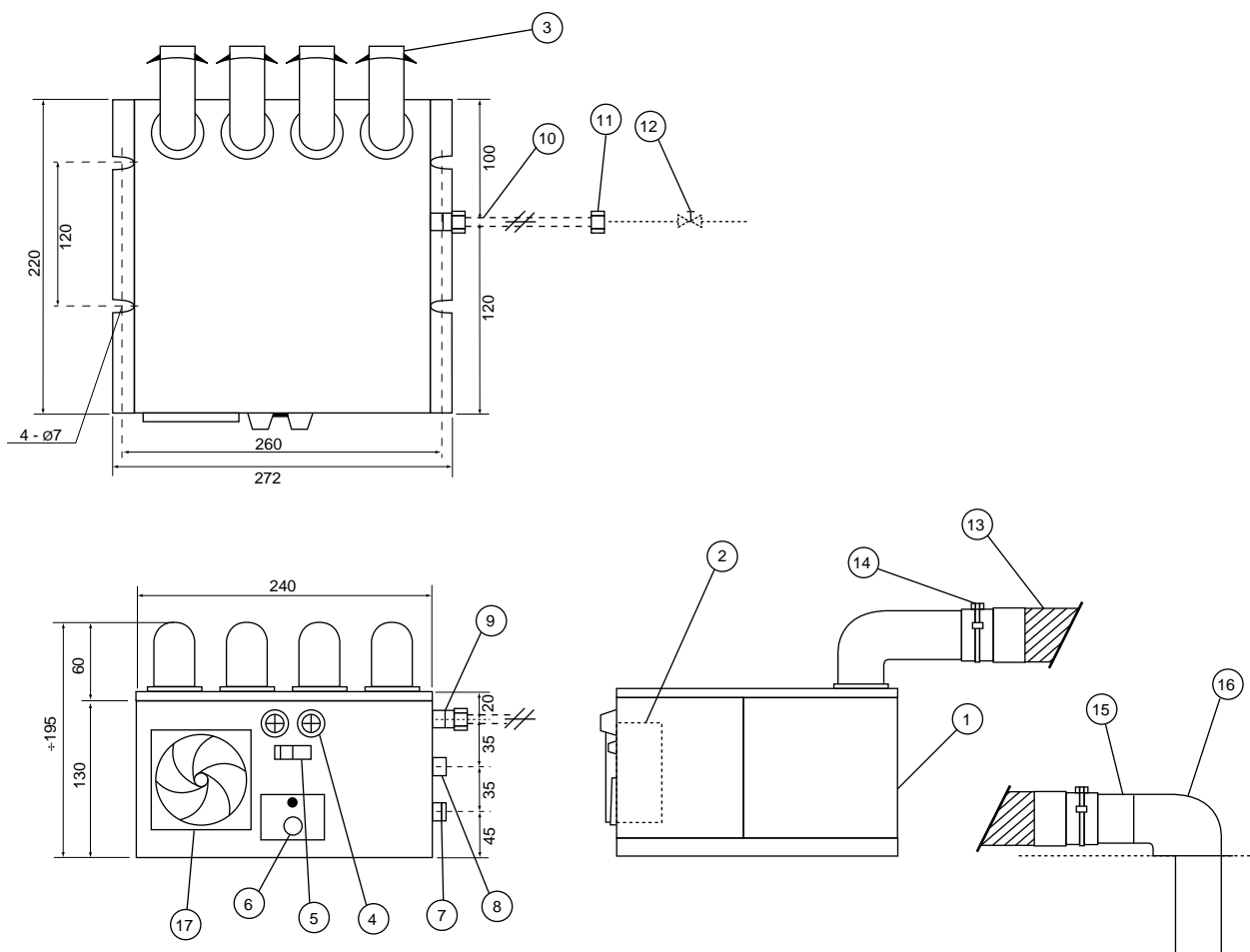
9. ЭЛЕКТРИЧЕСКАЯ СХЕМА УВЛАЖНИТЕЛЕЙ

Ниже представлены электрические схемы увлажнителей HSU01DC000 и HSU02DC000.

9.1 Описание

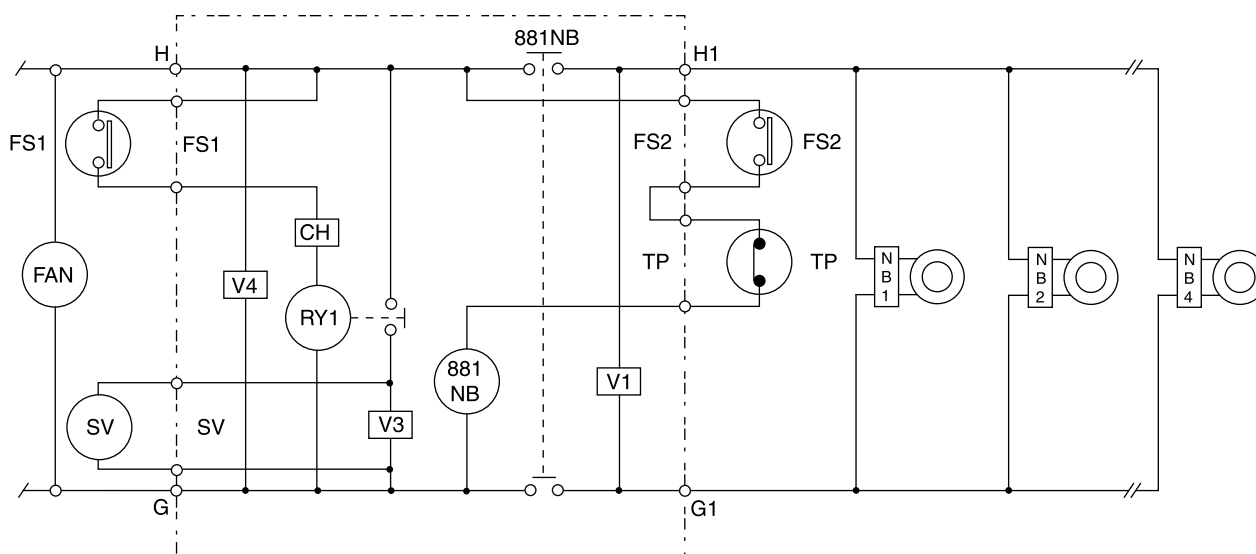
1. Водяной резервуар
2. Вентилятор
3. Коленчатый патрубок на выходе из увлажнителя
4. Предохранитель
5. Выключатель электропитания
6. Контактная колодка
7. Дренажная трубка
8. Перепускная трубка
9. Патрубок питательной воды
10. Трубка питательной воды (*)
11. Шайба и гайка (*)
12. Ручной вентиль (*)
13. Гибкий воздуховод
14. Хомут
15. Соединительная трубка
16. Коленчатый патрубок
17. Корпус фильтра

(*) - в комплект поставки не входит



9.2 Электрическая схема

FAN	Вентилятор
NB88	Реле контура электропитания
FS1	Поплавковое реле для поддержания уровня воды
FS2	Поплавковое аварийное реле при низком уровне воды
SV	Электромагнитный клапан
CH	Плата реле
TP	Термостат защиты от перегрузки
V1	Варистор
RY1	Реле контура управления
NB1... n	Секция ультразвуковых преобразователей



10. ВОДОПОДГОТОВКА

В ультразвуковых увлажнителях HSU DC используется только деминерализованная вода.

10.1 Деминерализаторы

Деминерализаторы позволяют получить полностью деминерализованную воду.

Использование гравийного слоя

В современных деминерализаторах используется слой ионита (ионообменная смола). Организация потока воды "сверху-вниз" предотвращает разделение гравийного слоя и обеспечивает непрерывную работу установки без ухудшения качества очистки. Кроме того, слой ионита работает как фильтр очистки воды.

Использование в деминерализаторах дополнительного слоя ионита позволяет получать требуемую степень деминерализации воды. Вода на выходе PH-нейтральна и не содержит растворенных солей кремниевой, угольной и гуминовой кислот. Электропроводность воды не превышает 0,1 мкСименс/см. Данные параметры соответствуют параметрам "трилен" дистиллята.

10.2 Система обратного осмоса

Осмоз - это диффузия вещества, обычно воды, через полупроницаемую мембрану, в концентрированный раствор. Полупроницаемая мембрана-перегородка пропускает малые молекулы воды, но не пропускает более крупные молекулы концентрированного раствора. В результате односторонней диффузии воды постепенно происходит выравнивание концентраций по обе стороны такой мембраны.

Обратный осмос - прохождение воды через полупроницаемую мембрану из более концентрированного в менее концентрированный раствор (т.е. в обратную сторону) в результате воздействия давления, превышающего разницу осмотических давлений обоих растворов. Очистка воды достигается за счет того, что размер пор в мембране равен размеру молекулы чистой воды (H₂O), тогда как молекулы всех без исключения примесей имеют значительно большие размеры, а следовательно, просто не могут проникнуть сквозь мембрану. Для того чтобы задержанные загрязнения не оседали на поверхности мембраны и не закупоривали поры, вдоль поверхности мембраны с высокой скоростью течет вода, смывая примеси в дренаж. Очищенная вода становится чистой по химическим, физическим и бактериологическим показателям.

Расход очищенной воды линейно зависит от прикладываемого давления.

11. СПЕЦИФИКАЦИЯ

В моделях ультразвуковых увлажнителей HSUxxDC000 используется ультразвуковой принцип распыления воды, в результате которого образуется тонко дисперсный аэрозоль.

Увлажнители HSUxxDC000 содержат:

- корпус
- встроенный вентилятор
- распылительные секции в сборе (пьезоэлектрические преобразователи + электрические компоненты)
- клапан питательной воды
- систему защиты от низкого уровня воды
- регулятор уровня воды
- всасывающий фильтр.

К увлажнителю подключается панель управления HSE02CP230.

Технические характеристики моделей:

Модель	HSUxxDC000
Паропроизводительность	л/ч
Кол-во пьезоэлектрических преобразователей	...
Потребляемая мощность	Вт
Электропитание панели управления	1 x 230 В (AC)/ 50 Гц
Электропитание увлажнителя	48 В
Размеры	мм
Вес	кг
Производитель	Carel SPA

12. ПРЕДОХРАНИТЕЛИ

Электропитание панели управления можно осуществлять от 208, 220, 230, 240 В, 50/60 Гц - 1 ф.

Электрическая панель	Увлажнитель	Предохранители			
		F1/F2	F3	F4	(*)F1/F2
HSE02CP230	HSU01DC000	1 A	4 A	2 A	1 A
(TR 200VA)	HSU02DC000	1 A	4 A	2 A	1 A

(*) Для электропитания 1 x 460 В (AC)

13. ТЕХНИЧЕСКИЕ ХАРАКТЕРИСТИКИ

Увлажнитель HUMISONIC		
Модель	DC01	DC02
Паропроизводительность, л/ч	1,0	2,0
Кол-во пьезоэлектрических преобразователей	2	4
Потребляемая мощность, Вт	100	160
Вес, кг	6	7
Исполнение	для холодильных прилавков	
Питательная вода, мкС/см	деминерализованная вода <5	
Давление воды, бар	0,5 ÷ 6	
Температура воды, °С	от 5 до 40	
Электропитание, В (AC)	48 В	
Класс защиты	IP 30	
Условия эксплуатации	5 ÷ 40 °С/<90% rH	
Шнур электропитания, м	4	

Электрическая панель	
ВКЛ/ВЫКЛ	HSE02CP230
Электропитание	1 x 230 В (AC) ±10%, 50/60 Гц

Прим. Другие варианты электропитания с указанием номинала предохранителей приведены в разделе 12 "Предохранители": 208 В (AC), 220 В (AC), 240 В (AC), 460 В (AC) ±10%.

Компания Carel оставляет за собой право вносить изменения в свои изделия без предварительного уведомления.