



# CAREL

## humiDisk ДИСКОВЫЙ увлажнитель



## Руководство пользователя

ПРОЧИТЕ И СОХРАНИТЕ  
ДАННУЮ ИНСТРУКЦИЮ



## ВНИМАНИЕ

**ПЕРЕД УСТАНОВКОЙ ИЛИ РАБОТОЙ С ПРИБОРОМ ВНИМАТЕЛЬНО ПРОЧТИТЕ И СОБЛЮДАЙТЕ ВСЕ ПРАВИЛА И МЕРЫ БЕЗОПАСНОСТИ, ОПИСАННЫЕ В ДАННОМ РУКОВОДСТВЕ.**

Данный агрегат был специально разработан для непосредственного увлажнения воздуха в помещениях.

Все действия по монтажу, эксплуатации и техническому обслуживанию должны выполняться в соответствии с правилами данного руководства.

Все иные варианты использования и модификации агрегата, не разрешенные производителем CAREL S.p.a, считаются неправильными.

Все параметры окружающей среды должны соответствовать указанным значениям.

Для доступа к внутренним частям агрегата перед вскрытием необходимо отключить агрегат от сети электропитания. Монтаж производится согласно нормам страны заказчика техники безопасности.

Ответственность за нанесение вреда здоровью и материальный ущерб в результате неправильного применения прибора ложится исключительно на потребителя. Будьте осторожны, так как агрегат содержит токопроводящие детали.

Все действия по техническому обслуживанию должны выполняться квалифицированным персоналом, прошедшим необходимый инструктаж по технике безопасности и обученным правильному выполнению этих операций.



### Утилизация увлажнителя

Увлажнитель изготовлен из металлических и пластиковых компонентов. Обращаем Ваше внимание, что в соответствии с директивой Европейского Союза 2002/96/EC от 27 января 2003 года и законодательством многих стран:

1. Утилизация отходов производства электрического и электронного оборудования не может производиться так же, как утилизация бытовых отходов. Такие отходы должны собираться и утилизироваться отдельно.
2. Для утилизации необходимо использовать общественные или частные системы переработки отходов, установленные законами страны заказчика. Кроме того, оборудование должно быть возвращено дистрибьютору в конце периода эксплуатации при покупке нового оборудования.
3. Оборудование может содержать опасные вещества. Неправильное использование или утилизация данного оборудования может оказать негативное воздействие на здоровье человека и на окружающую среду.



4. Данный символ , указанный на изделии, на упаковке и в руководстве, означает, что оборудование было выпущено после 13 августа 2005 года, и должно утилизироваться отдельно.
5. В случае незаконной утилизации электронных отходов штраф назначается в соответствии с законами страны – заказчика.

# Содержание

1. Введение .....	4
1.1. Основные правила техники безопасности .....	4
1.2. Области применения .....	4
1.3. Увлажнитель humiDisk .....	5
1.4. 4 Электрические блоки управления .....	5
1.5. Гигростат и датчики влажности .....	5
1.6. Аксессуары для увлажнителя humiDisk65 .....	5
1.7. Описание компонентов .....	6
2. Монтаж.....	7
2.1. Комплект поставки .....	7
2.2. Предварительные действия.....	7
2.3. Размещение.....	8
2.4. Настенный монтаж.....	8
2.5. Подвесной монтаж .....	9
2.6. Монтаж электрической части .....	10
2.7. Монтаж гидравлических соединений .....	12
2.8. Проверки .....	13
3. Запуск, управление и останов увлажнителя.....	13
3.1. Предварительные проверки.....	13
3.2. Запуск.....	13
3.3. Остановка .....	14
4. Электронный контроллер для увлажнителя humiDisk 65 .....	14
4.1. Электронная плата.....	14
4.2. Потенциометр.....	14
4.3. Настройка производительности увлажнителя.....	15
4.4. Цикл промывки .....	15
4.5. Цикл промывки при использовании электрического блока CAREL .....	15
5. Подогреватель для humiDisk 65.....	15
5.1. Монтаж подогревателя .....	16
6. Техническое обслуживание .....	16
6.1. Очистка воздушного фильтра .....	16
6.2. Проверка и очистка гидрозатвора .....	17
6.3. Проверка и очистка впускного соленоидного клапана .....	18
6.4. Проверка функции промывки агрегата humiDisk 65.....	18
7. Хранение .....	18
7.1. Проверка увлажнителя до и после длительного периода отключения.....	18
7.2. Утилизация увлажнителя .....	19
8. Опциональные блоки управления .....	19
8.1. Электрический блок UCQ065D100 для управления одним дисковым увлажнителем (код UC0650D000 или UC0650D100).....	19
8.2. Электрический блок UCQ065D200 для двух дисковых увлажнителей (UC0650D000 или UC0650D100).....	21
9. Гигростат IRDRZ4000 электрических блоков UCQ065D100 и UCQ065D200 .....	22
9.1. Установка основных параметров.....	23
9.2. Аварийные сигналы и устранение неисправностей.....	24
10. Размеры и вес.....	25
10.1. humiDisk 10 .....	25
10.2. humiDisk 65 .....	25
11. Технические характеристики .....	25
11.1. Технические характеристики увлажнителя humiDisk 10.....	25
11.2. Технические характеристики увлажнителя humiDisk 65.....	26
11.3. Электрические характеристики электрических блоков UCQ065D100 и UCQ065D200 .....	26
11.4. Технические характеристики гигростата Carel IRDRZ4000 .....	26
11.5. Технические характеристики механического гигростата UCHUMM0000 .....	27
11.6. Запчасти увлажнителя humiDisk 10.....	28
11.7. Запчасти увлажнителя humiDisk 65.....	29
12. Устранение неисправностей .....	30
12.1. Увлажнитель не запускается .....	30
12.2. Через распылитель поступает воздух, а не аэрозоль .....	30
12.3. Вода постоянно уходит в дренаж .....	30

## 1. Введение

Увлажнитель воздуха humiDisk работает на принципе распыления воды под действием центробежной силы. Увлажнитель может работать как на водопроводной, так и деминерализованной воде. Увлажнитель поставляется в двух версиях:

humiDisk 10 производительностью около 1 кг влаги/ч и

humiDisk 65 производительностью около 6,5 кг влаги/ч.

Увлажнитель humiDisk 10 является простым агрегатом, управление которым может осуществляться при помощи внешнего выключателя или гигростата. Система управления контролирует процесс периодической автоматической промывки водяного бачка для исключения застоя воды и роста бачоктериальной флоры.

Агрегат работает при температуре  $\geq 1^{\circ}\text{C}$ .

Увлажнитель humiDisk 65 управляется электронной панелью, которая кроме контроля правильной работы агрегата обеспечивает автоматическую промывку водяного бачка для исключения застоя воды и роста бачоктериальной флоры.

Увлажнитель humiDisk 65 (код UC0650D000) работает при температуре около  $+1^{\circ}\text{C}$ .

Оptionальный подогреватель (код UCKH70W000), заказываемый отдельно, позволяет увлажнителю UC0650D000 работать при температуре до  $-2^{\circ}\text{C}$ .

Увлажнитель humiDisk 65 (код UC0650D100) поставляется вместе с встроенным подогревателем.

### 1.1. Основные правила техники безопасности



#### **Внимание!**

Перед проведением работ по техническому обслуживанию или ремонтных работ, необходимо ознакомиться со следующими мерами безопасности:

- Увлажнитель подключается к системе электропитания с соблюдением всех правил, действующих на территории страны заказчика, через электрическую плату, содержащую все необходимые устройства защиты.
- Перед проведением каких-либо работ по обслуживанию или ремонту увлажнителя, обязательно отключите электропитание на панели управления через основной выключатель.
- По завершении работ убедитесь, что в увлажнителе не осталось никаких инструментов.
- Монтаж и техническое обслуживание увлажнителя должны выполняться квалифицированными специалистами строго в соответствии с инструкциями данного руководства.
- Данный агрегат предназначен только для увлажнения воздуха и не должен использоваться в иных целях.
- Любое иное использование увлажнителя, не предусмотренное данным руководством, считается неправильным и потенциально опасным.
- Сохраните данное руководство для поиска рекомендаций при дальнейшей эксплуатации и техническом обслуживании увлажнителя.

### 1.2 Области применения

Увлажнитель humiDisk предназначен для использования в следующих областях:

- Холодильные камеры и прилавки для овощей и фруктов, где недостаток влаги может привести к уменьшению веса и потере внешнего вида продуктов;
- Типографии, где поддержание стабильного уровня влажности обеспечивает требуемое качество бумаги и позволяет избежать ошибок при печати;
- Текстильная промышленность, где влажность воздуха является важной составляющей технологического процесса.

Перечисленные примеры не исчерпывают возможные области применения дисковых увлажнителей.

### 1.3. Увлажнитель humiDisk

Код	Описание
UC0100D000	Дисковый увлажнитель - производительность 1,0 кг/ч - 230В /50 Гц
UC0650D000	Дисковый увлажнитель - производительность 6,5 кг/ч - 230В /50 Гц
UC0650D100	Дисковый увлажнитель - производительность 6,5 кг/ч - подогреватель 230В /50 Гц

Табл. 1. а

### 1.4. 4 Электрические блоки управления

Код	Описание	Примечание
UCQ065D100	Электрический блок управления 1 дисковым увлажнителем 6,5 кг/ч	<ul style="list-style-type: none"> <li>• только для UC0650D000 и UC0650D100</li> <li>• с встроенным контроллером без датчика влажности</li> </ul>
UCQ065D200	Электрический блок управления 2 дисковыми увлажнителями 6,5 кг/ч	<ul style="list-style-type: none"> <li>• только для UC0650D000 и UC0650D100</li> <li>• с встроенным контроллером без датчика влажности</li> </ul>

Табл. 1. b

### 1.5. Гигростат и датчики влажности

Код	Описание	Примечание
UCHUMM0000	Механический комнатный гигростат (20 ÷ 90% RH)	

Табл. 1. d

Датчики для монтажа в помещении (только для humiDisk65)

Код	Описание	Примечание
ASWH100000	Датчик влажности в помещении (10 ÷ 90%)	Используются с электрическими блоками управления UCQ065D100 и UCQ065D200
ASWC110000	Датчик температуры (0 ÷ 50 °С) и влажности (10 ÷ 90%)	
ASWC111000	Датчик температуры (NTC, 0 ÷ 50 °С) + влажности (10 ÷ 90%)	

Табл. 1. e

Датчики для монтажа в промышленных помещениях (только для humiDisk65)

Код	Описание	Примечание
ASPC110000	Датчик температуры (0 ÷ 50 С) и влажности (10 ÷ 90%)	Используются с электрическими блоками управления UCQ065D100 и UCQ065D200
ASPC230000	Датчик температуры (-10 ÷ 70 С) и влажности (0 ÷ 100%)	

Табл. 1. f

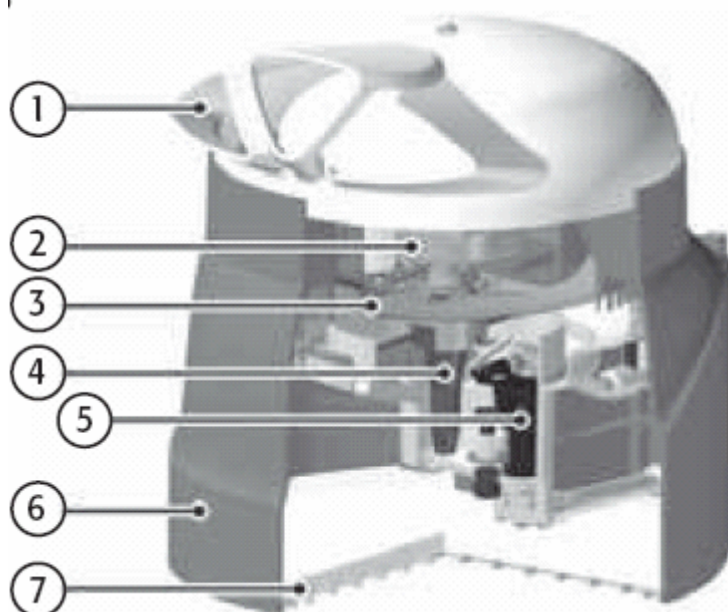
### 1.6. Аксессуары для увлажнителя humiDisk65

Код	Описание	Примечание
USKN70W000	Подогреватель, 70 Вт	Только для увлажнителя UC0650D000

Табл. 1. c

## 1.7. Описание компонентов

### humiDisk10

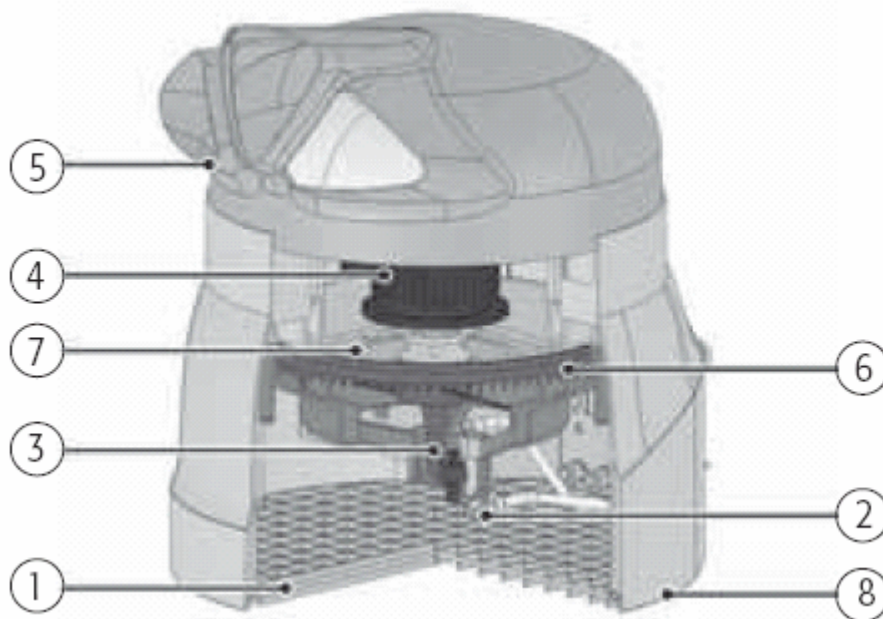


Условные обозначения:

1. Диффузор
2. Двигатель
3. Вращающийся диск
4. Конус с вентилятором
5. Дренажная емкость
6. Корпус
7. Фильтр

Рис. 1.a

### humiDisk65



Условные обозначения:

1. Воздушный фильтр
2. Дренажная емкость
3. Конус с вентилятором
4. Двигатель
5. Диффузор
6. Зубчатое кольцо
7. Вращающийся диск
8. Корпус

Рис. 1.b

## 2. Монтаж

### 2.1. Комплект поставки

Перед началом работ проверьте наличие следующих деталей, входящих в стандартный комплект поставки увлажнителя:

Для humiDisk10:

- 1 увлажнитель humiDisk10;
- 1 руководство пользователя (данное руководство);
- 3 фиксатора для подвешивания;

Для humiDisk65:

- 1 увлажнитель humiDisk 65;
- 1 руководство пользователя (данное руководство);
- 4 настенных кронштейна (для настенного монтажа);
- 1 фиксатор для настенного монтажа;
- 3 фиксатора для подвешивания;
- 1 винт М6 х 20 (винт с шестигранной головкой);
- 1 шайба, диаметр 6 х 2;
- 1 шланг для подачи воды, длина 1,5 м, с резьбовыми фитингами G 3/4;
- 1 шланг для слива воды, длина 1,5 м, внутренний диаметр 10 мм;
- 3 кабельных зажима.

### 2.2. Предварительные действия

Для нормальной работы увлажнителей humiDisk10 и humiDisk65 необходимо следующее:

- электропитание 1x230В / 50Гц, с заземлением и устройством защиты
- подача питающей воды;
- слив воды.



**Внимание:** Монтаж должен производиться в строгом соответствии с действующими стандартами страны заказчика.

Необходимо убедиться в том, что сделаны все необходимые подключения для надлежащей работы агрегата.

В увлажнителе humiDisk10 все подключения (к источнику питания и источнику водоснабжения) располагаются со стороны задней панели, как показано на рис. 2.а.

До начала монтажа необходимо выполнить следующие действия (см. рис. 2а):

- Подсоедините дренажную трубку А (поставляется опционально - код УСКТС00000) к коленчатому сливному патрубку В;
- Подсоедините коленчатый фитинг С трубки для подачи питающей воды (поставляется опционально - код УСКТА00000) к соленоидному клапану D.

Все эти действия можно выполнить после монтажа увлажнителя на месте.

В увлажнителе humiDisk 65 все подключения (к источнику питания и источнику водоснабжения) располагаются со стороны задней панели, как показано на рис. 2.б. До начала монтажа необходимо выполнить следующие действия (см. рис. 2.б):

- Подсоедините дренажную трубку А к коленчатому сливному патрубку В;
- Подсоедините коленчатый фитинг С трубки для подачи питающей воды к соленоидному клапану D.

Все эти действия можно выполнить после монтажа увлажнителя на месте.

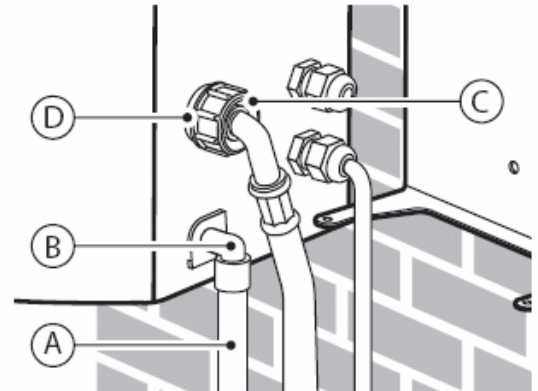


Рис. 2 а

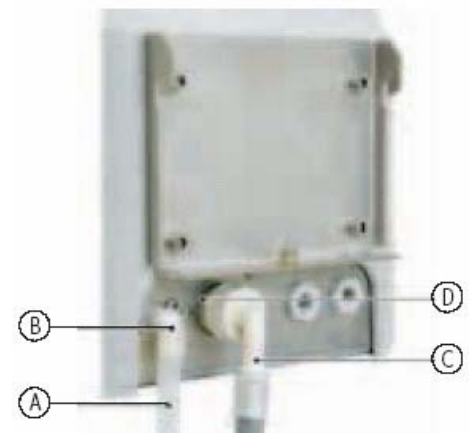


Рис. 2 б



## 2.3. Размещение



**Внимание:** Увлажнитель humidisk должен находиться в горизонтальном положении, чтобы воздушный фильтр располагался снизу приподнятым над поверхностью, как показано на рис. 2.c, 2.d, 2.e. Любое другое положение приведет к неправильной работе увлажнителя.

Для нормальной работы увлажнителя необходимо обеспечить минимальные расстояния до ближайших препятствий. В зависимости от типа монтажа подбирается наиболее оптимальное расположение увлажнителя в помещении.

Увлажнитель нельзя располагать в застойной зоне во избежание намочания фильтра при заборе насыщенного влагой воздуха.

Осушитель	расстояние (м)	A	B	C	D
humiDisk10		$\geq 2$	$\geq 0,5$	$\geq 1,5$	$\geq 0,5$
humiDisk65	$\geq 3$	$\geq 1$	$\geq 1,5$	$\geq 0,5$	

Табл. 2.a

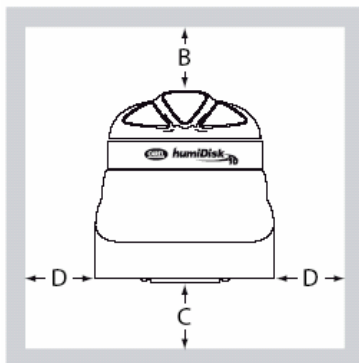


Рис. 2.c

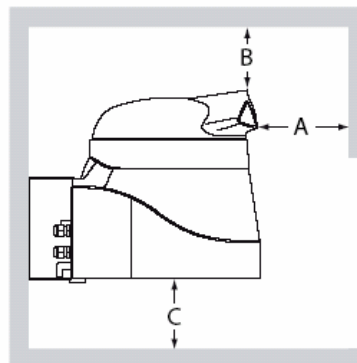


Рис. 2.d

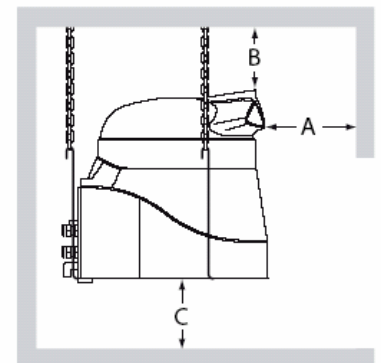


Рис. 2.e

## 2.4. Настенный монтаж

### humiDisk10

Для монтажа увлажнителя на стену необходимо использовать опциональный (заказывается отдельно) кронштейн и винты, поставляемые в комплекте с кронштейном (см. рис. 2.f). При разметке отверстий в стене в качестве шаблона используется кронштейн (см. рис. 2.g). Учитываются минимальные расстояния, указанные в п. 2.3., строго горизонтальное положение кронштейна, а также допустимая весовая нагрузка на стену при нормальной работе увлажнителя.

- Просверлите в стене 3 отверстия диаметром 8 мм глубиной 45 мм, как показано на рис. 2.g;
- Очистите отверстия от пыли;
- Вставьте 3 винтовых анкерных болта, удерживая 2 установочные пластины в вертикальном положении;
- Закрепите (не полностью) 2 болта, прикрепляя увлажнитель к кронштейнам, как показано на рисунке 2.h;
- Осторожно перемещайте увлажнитель, чтобы совпали 2 других крепежных отверстия. Трубки и провода должны попасть между осушителем и кронштейном в специальную выемку.
- Закрепите два других болта, затем полностью закрепить все четыре болта.
- Убедитесь в том, что увлажнитель закреплен надежно.

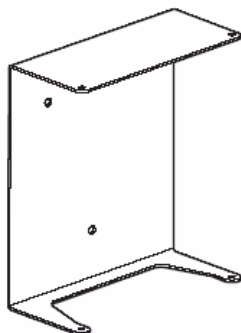


Рис. 2.f

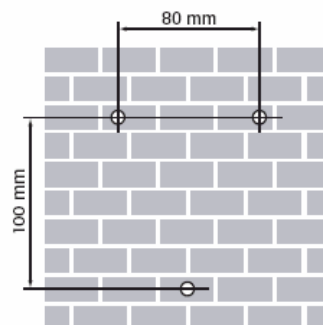


Рис. 2.g

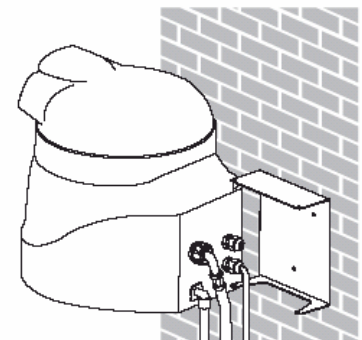


Рис. 2.h



**humiDisk65**

Для монтажа увлажнителя на стену необходимо использовать поставляемые в комплекте с увлажнителем кронштейны и винты (см. рис. 2.f). При разметке отверстий в стене в качестве шаблона используется кронштейн (см. рис. 2.g). Учитываются минимальные расстояния, указанные в п. 2.3., строго горизонтальное положение кронштейна, а также допустимая весовая нагрузка на стену при нормальной работе увлажнителя.

- Просверлите в стене 4 отверстия диаметром 8 мм глубиной 45 мм, как показано на рис. 2.i
- Вставьте 4 винтовых анкерных болта, удерживая 2 установочные пластины в вертикальном положении;
- Закрепите кронштейн.

Окончательное положение кронштейна показано на рис. 2.i.

После крепления кронштейна к стене с помощью 4 болтов, выполните следующие действия (см. рис. 2.m):

- Поднимите увлажнитель и слегка наклоните к стене.
- Осторожно перемещать увлажнитель, чтобы фиксаторы встали на место.
- Увлажнитель должен опуститься вниз по направляющим - до дочки сцепления кронштейна с фиксаторами.
- Закрепите дополнительный винт, обеспечивающий надежное сцепление кронштейнов и предотвращающий смещение увлажнителя.

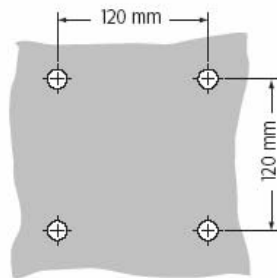


Рис. 2. l



Рис. 2. i

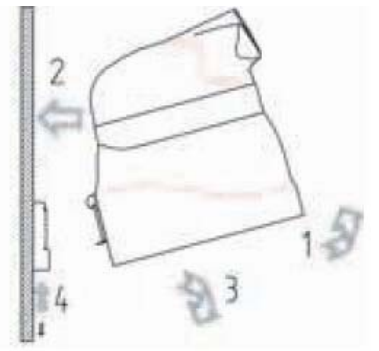


Рис. 2. m

**2.5. Подвесной монтаж**

Подвесной монтаж выполняется с помощью прилагаемых кронштейнов. Заранее подготовьте три монтажные цепи. Цепи должны висеть максимально прямо и закрепляться на крюках, которые могут выдержать вес увлажнителя (см. рис. 2 п и п. 10). Рекомендуется использовать коррозионно-стойкие металлические (стальные) цепи, которые можно использовать при повышенной влажности. Предусмотрите минимальные расстояния, указанные в Табл. 2.a.

Для монтажа увлажнителя humiDisk10 воспользуйтесь входящими в комплект поставки кронштейнами: один конец крюка-кронштейна должен заходить в отверстие в нижней части увлажнителя, а другой - непосредственно в отверстие цепи.

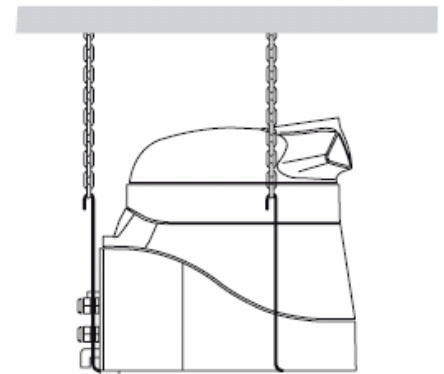


Рис. 2.n

Для монтажа увлажнителя humiDisk 65 снимите кронштейн **A** (для настенного монтажа), как показано на рис. 2.p, для этого отвинтите 4 винта **V**.

Проверьте наличие пяти винтов с шайбой (четырех открученных из кронштейна **A** и одного запасного, каждый со своей шайбой). Вставьте 2 винта в отверстия F (рис. 2.p).

С помощью остальных трех винтов закрепите кронштейны для подвесного монтажа, как показано на рис.2.f.

Кронштейны крепятся таким образом, чтобы обеспечить быструю замену фильтра без снятия увлажнителя с цепей.

После монтажа убедитесь, что увлажнитель висит в строго горизонтальном положении.

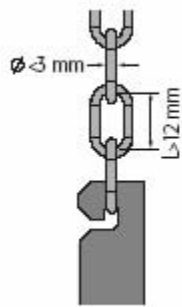


Рис. 2. о

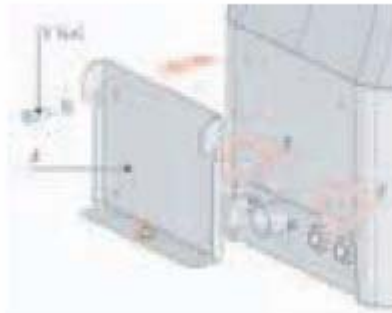


Рис. 2. р

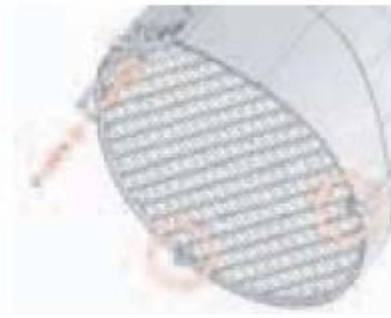


Рис. 2. q

## 2.6 Монтаж электрической части

Для поддержания требуемого уровня влажности увлажнитель подключают к электронному гигростату, работающему по принципу ВКЛ/ВЫКЛ. Тем не менее, увлажнитель может работать посредством простого ручного переключения выключателя. Выбор управления (автоматически или вручную) не влияет на процесс монтажа, описанный ниже:



**Внимание:** Увлажнитель подключается к источнику электропитания в соответствии со схемой, приведенной на рис. 2.г и 2.с. Для безопасного запуска двигателя необходимо установить плавкий предохранитель с задержкой срабатывания на 2,5 А.

### 2.6.1. Электрическая схема подключения увлажнителя humiDisk10

При выборе переключателя или гигростата для подключения к контактам «Н-Н» проверьте совместимость электропитания увлажнителя и входных сигналов по току (см. табл. 11.а и 11.б).

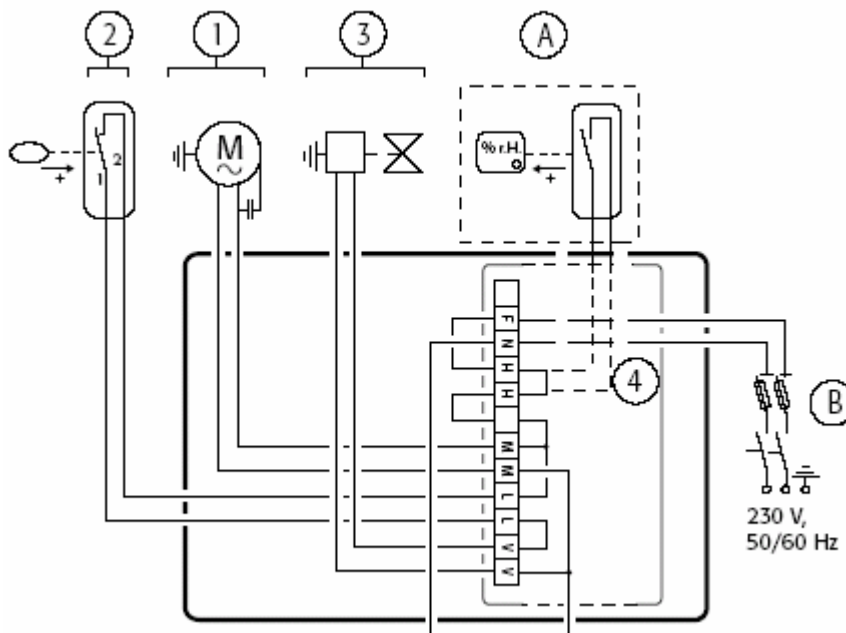


Рис. 2.г

Условные обозначения:

1. Двигатель увлажнителя
  2. Датчик уровня воды
  3. Соленоидный клапан
  4. Перемычка вместо внешнего гигростата (следует снять при использовании гигростата)
- А. Внешний гигростат, работающий по принципу ВКЛ/ВЫКЛ (не входит в комплект поставки)
- В. Линейное устройство защиты (не входит в комплект поставки)

## 2.6.2. Электрическая схема подключения увлажнителя humiDisk65

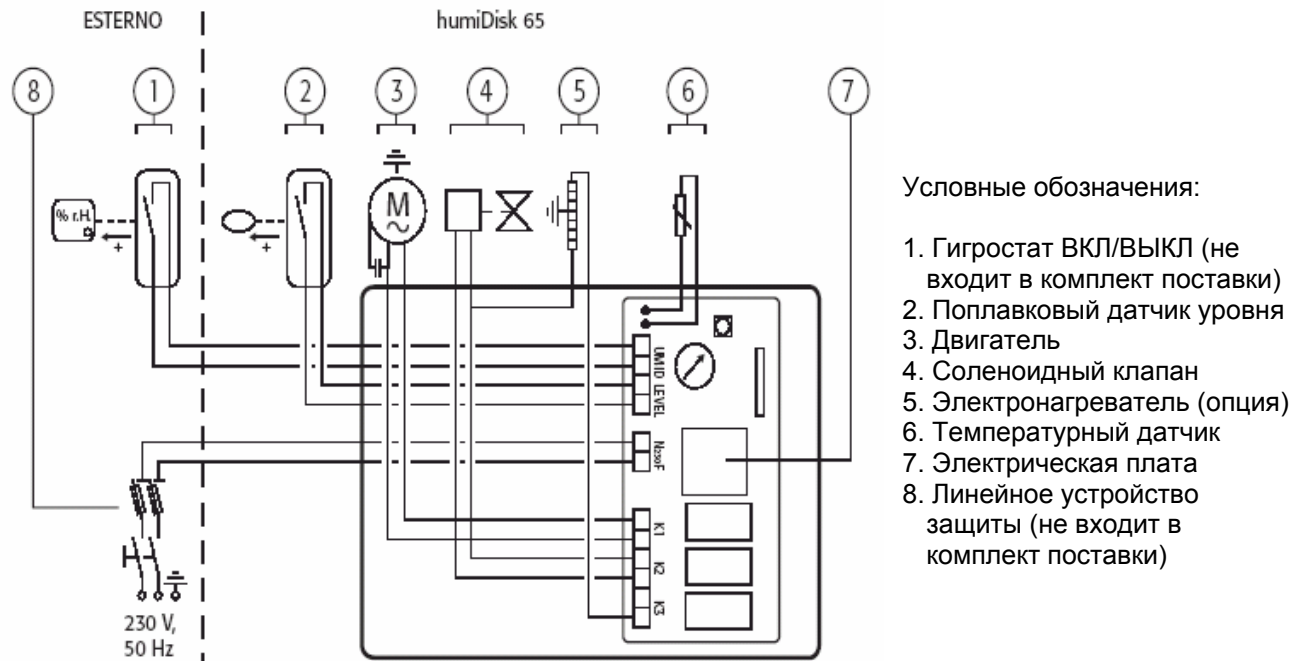


Рис. 2. s

## 2.6.3. Монтаж электрических соединений

**Внимание:** Используемый электрокабель должен иметь простую ПВХ-изоляцию и соответствовать стандарту 227 IEC 53, например требованиям CENELEC H05VV-F, H05VVH2-F или выше.

### Подключение увлажнителя humiDisk10 (рис. 2.t)

- Снимите крышку электрической контактной коробки, отвинтив 4 винта.
- Через кабельную манжету P протяните кабель электропитания.
- Снимите клеммную колодку M с электрической коробки.
- Подключите фазу к контакту F, нейтраль - к контакту N, провод заземления - к контакту, помеченному соответствующим символом.
- Поставьте клеммную колодку обратно в коробку, вставляя кронштейны в направляющие G.
- Закройте коробку.

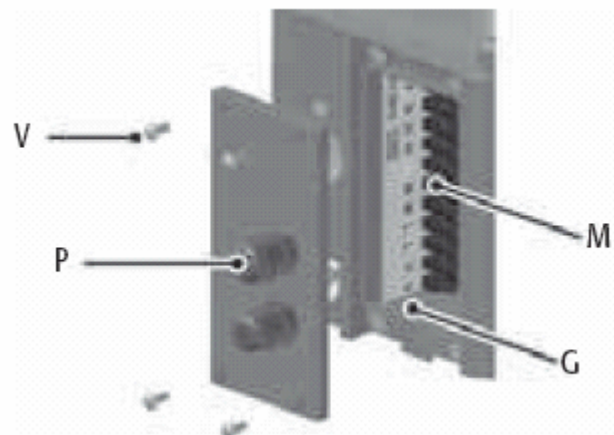


Рис. 2. t

### Подключение увлажнителя humiDisk 65(рис. 2.u)

- Снимите электрическую контактную коробку, откинув пружину C. Снимите крышку с коробки, отвинтив 4 винта. Через две кабельные манжеты, находящиеся в коробке, протяните кабель электропитания и кабель гигростата для подключения к электрической плате.
- Протяните кабель электропитания через кабельную манжету 1a увлажнителя, затем через кабельную манжету 1b контактной коробки. Подключите нейтраль и фазу к контактам N 230 F на электрической плате, а провод заземления - к свободному контакту внутри контактной коробки.

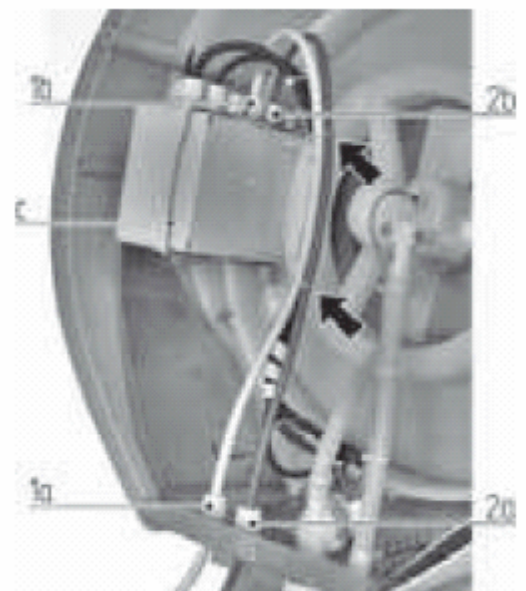


Рис. 2. u

- Аналогичным способом протяните кабель гигростата через кабельную манжету **2a** увлажнителя, затем через кабельную манжету **2b** контактной коробки и подсоедините его к контактам **UMID** на электрической плате.
- Далее с помощью двух хомутов, входящих в комплект поставки, прикрепите оба кабеля к существующим проводам. Хомуты должны использоваться так, как это показано стрелками на рисунке. Закрепите четыре втулки на манжетах.

После того, как монтаж электрических соединений завершен, аккуратно закрепите винтами крышку контактной коробки, установите коробку на место и накиньте пружину **С**.

После выполнения всех операций, вид увлажнителя изнутри должен соответствовать виду, представленному на рис. 2.и.

## 2.7. Монтаж гидравлических соединений



**Внимание:** Трубки для подачи и слива воды входят в комплект поставки только увлажнителя humiDisk 65, в то время как для humiDisk 10 они предлагаются как опция.

Для автоматической работы к увлажнителю необходимо подключить линии подачи и слива воды.

Поставляемые трубки подключают к агрегату, как показано на рис. 2.v (humiDisk 10) и 2.z (humiDisk 65).

С двух концов трубки подачи воды **A**, входящей в комплект поставки, установлены фитинги с резьбой G3/4. Коленчатый фитинг трубки подсоединяют к соленоидному клапану на увлажнителе, а прямой фитинг - к линии водопровода **B**. Механический фильтр **C**, должен располагаться после запорного вентиля **B**, как показано на рис. 2.v и 2.z

Для слива воды необходимо воспользоваться входящей в комплект поставки пластмассовой трубкой **D** или аналогичной трубкой с внутренним диаметром 10 мм. При монтаже необходимо выдержать наклон  $10^\circ$ , как показано на рис. 2.v и 2.z для обеспечения самотека. В случае использования гидрозатвора **E**, его устанавливают на линии слива воды, после дренажной трубки, идущей от увлажнителя.



**Важно:** Для обеспечения правильного слива воды необходимо обеспечить наклон пластмассовой трубки и исключить перегибы.

### Гидравлические соединения увлажнителя humiDisk 10

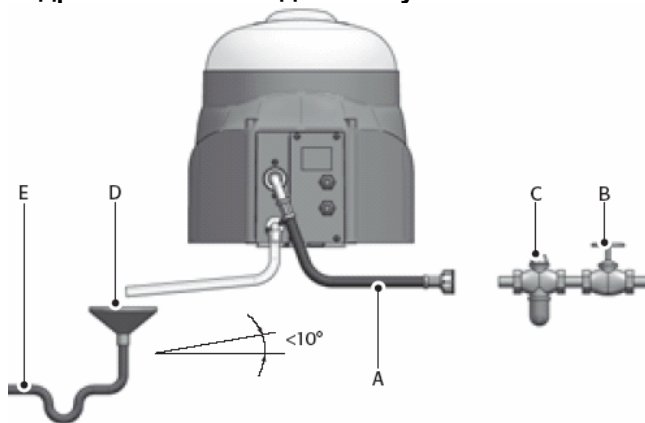


Рис. 2.v

### Гидравлические соединения увлажнителя humiDisk 65

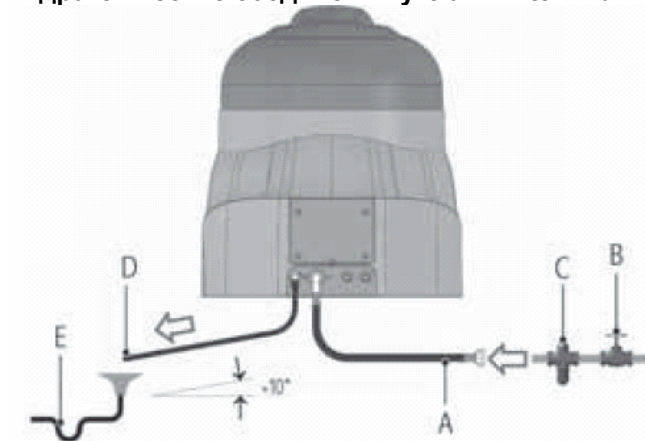


Рис. 2.z

## 2.8. Проверки

Убедитесь в правильности монтажа электрокабелей, как показано на рис. 2.t и 2.u.

В увлажнителе humiDisk 65 проверьте, что контактная коробка закрыта и надежно закреплена пружиной. Крышка коробки должна касаться фиксаторов, как показано на рис. 2.w.

- Установите на место воздушный фильтр и затяните 3 крепежных винта;
- Отрегулируйте положение диффузора. Для этого ослабьте верхние винты, удерживающие диффузор (см. поз.1 на рис. 1.a для humiDisk10 и поз.5 на рис. 1.b для humiDisk65). Затянуть винты.
- Проверьте правильность монтажа гидравлических соединений. Откройте вентиль подачи воды на линии водопровода и проверьте на отсутствие утечек в местах гидравлических соединений.



Рис. 2. w

## 3. Запуск, управление и останов увлажнителя

### 3.1. Предварительные проверки

Перед запуском увлажнителя убедитесь, что:

- Все электрические и гидравлические соединения выполнены в соответствии с рекомендациями данного руководства;
- Отсутствуют протечки воды;
- Установлен воздушный фильтр и он соответствует необходимым требованиям;
- Открыт вентиль подачи воды;
- Отрегулировано направление диффузора, через который выходит водяной аэрозоль.

### 3.2. Запуск

#### 3.2.1. humiDisk10

Для запуска увлажнителя включите электропитание. Увлажнитель немедленно включается и спустя некоторое время начинается распыление влаги.

Во время работы агрегата следите за тем, чтобы вода не дренировалась постоянно. Если это происходит, см. п. 12.

#### 3.2.2. humiDisk65

Для запуска увлажнителя необходимо включить электропитание. В течение 1 минуты в увлажнителе осуществляется цикл промывки, как подробно описано в п. 4.4 "Цикл промывки". По окончании цикла промывки, при замкнутом контакте гигростата подается команда на запуск двигателя и начинается процесс распыления влаги.



#### **Важно:**

Если вместо гигростата используется контакт ВКЛ/ВЫКЛ, для запуска увлажнителя замкните контакт вручную. В противном случае по окончании цикла промывки увлажнитель не начнет работу.

В процессе работы необходимо проверять исправность работы дренажной системы. При необходимости можно отрегулировать производительность увлажнителя (см. п. 4.3. «Регулирование производительности увлажнителя»).



### 3.3. Остановка

#### 3.3.1. humiDisk 10

Для остановки увлажнителя достаточно отключить электропитание. Работа увлажнителя замедлится и остановится совсем, когда остатки воды из увлажнителя стечут в сифон и далее в дренажную систему. Рекомендуется перекрывать вентиль подачи воды.



**Важно:**

Между остановом и следующим запуском увлажнителя должно пройти около 30 сек. За это время вода полностью уйдет в дренаж. В противном случае гидрозатвор будет постоянно сливать воду из увлажнителя.

#### 3.3.2. humiDisk 65

Для запуска увлажнителя необходимо сделать следующее:

1. Задайте минимальную уставку влажности на гигростате, чтобы разомкнуть соответствующий контакт ВКЛ/ВЫКЛ контура управления;
2. Подождите около 1 минуты, чтобы вода успела уйти в дренаж из увлажнителя;
3. Через 1 минуту после отключения режима увлажнения отключите электропитание;
4. Перекройте вентиль подачи воды из водопровода.

Если увлажнитель включен, но распыление влаги не происходит, можно сразу перейти к пунктам 3 и 4.



**Важно:**

Если отключить электропитание в то время, когда увлажнитель производит распыление влаги, вода из бачка увлажнителя не успеет уйти в дренаж. Остаток воды может впоследствии переполнить гидрозатвор и спровоцировать процесс непрерывного слива воды из бачка увлажнителя.

## 4. Электронный контроллер для увлажнителя humiDisk 65

### 4.1. Электронная плата

Работа увлажнителя humiDisk 65 регулируется с помощью электронной платы управления, которая выполняет следующие функции:

- Регулирование производительности увлажнителя;
- Запуск и управление циклом промывки.

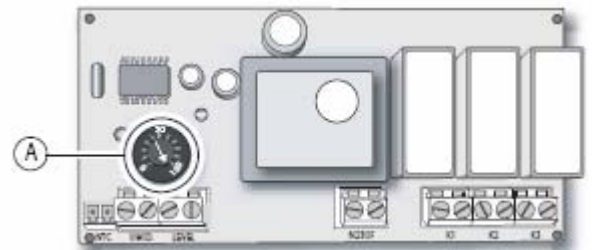


Рис. 4. а

### 4.2. Потенциометр

Производительность увлажнителя может быть настроена в соответствии с требуемыми параметрами воздушной среды в помещении. Для этого используется потенциометр А (см. рис.4. а), расположенный на электронной плате внутри контактной коробки.

Потенциометр оснащен градуированной шкалой со значениями от 0 до 100, что соответствует производительности увлажнителя (согласно значениям, показанным на рис. 4 б). Как видно на рисунке, для настройки производительности увлажнителя с минимального значения 1,1 л/ч до максимального значения 6,5 л/ч достаточно повернуть указатель, находящийся в центре потенциометра, при помощи отвертки.

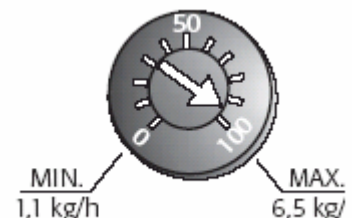


Рис. 4. б

### 4.3. Настройка производительности увлажнителя

Производительность увлажнителя может быть настроена на этапе монтажа или позднее во время эксплуатации при изменении требований к параметрам воздушной среды.

Для этого необходимо выполнить следующее:

- Выключите увлажнитель, как описано в п. 3.3;
- Снимите воздушный фильтр, отвинтив 3 крепежных винта;
- Снимите контактную коробку, отжав предварительно пружину;
- Откройте контактную коробку и установите потенциометр в нужное положение;
- Закройте увлажнитель, как описано в п. 2.8.

Перезапустите увлажнитель.

### 4.4. Цикл промывки

Электронная плата увлажнителя humiDisk 65 запрограммирована таким образом, что цикл промывки выполняется всякий раз, когда:

- Увлажнитель запускается после подключения к электропитанию.
- Увлажнитель отключается по команде от гигростата по достижении требуемого уровня влажности.

Цель данной процедуры - исключить застаивание воды в бачке неработающего увлажнителя и не допустить рост бачококтерий.

Цикл длится в течение определенного времени и состоит из следующих этапов:

- Остановка двигателя с периодом ожидания 40 секунд: за это время двигатель (а также вентилятор и диск) останавливается полностью. Остатки воды стекают на дно бачока.
- Открытие клапана воды: бачок наполняется водой до срабатывания датчика уровня.
- Клапан питательной воды остается открытым в течение 10 секунд после срабатывания датчика уровня. Вода в бачке поднимается выше рабочего уровня, доходит до уровня перелива и сливается через дренажное отверстие.
- Закрытие клапана питательной воды.
- Период ожидания (10 секунд): необходим для полного слива воды из бачка;
- По окончании цикла: увлажнитель ждет момент замыкания контакта гигростата или, если контакт уже замкнут, подает команду на запуск двигателя и процесс увлажнения возобновляется.

### 4.5. Цикл промывки при использовании электрического блока CAREL

#### Внимание:



При использовании электрического блока CAREL цикл промывки продлевается, когда при включенном увлажнителе от датчика поступает запрос на увлажнение (см. раздел 9 данного руководства).

## 5. Подогреватель для humiDisk 65

Подогреватель необходим, если температура в помещении, где работает увлажнитель humiDisk65, опускается ниже 0°C.



#### Важно:

Необходимо строго соблюдать условия эксплуатации, указанные в табл. 11.b.

При несоблюдении условий эксплуатации возможно обмерзание внутренних частей увлажнителя. Это приведет к нарушению его работы. Агрегат уже спроектирован для установки подогревателя, который может быть установлен в кратчайшие сроки.

В увлажнителе используется электрический подогреватель. Он включается по команде от



электронной платы и подключенного датчика температуры. Запрос на включение подогревателя формируется, когда температура внутри агрегата опускается до 0°C.

Создается поток подогретого воздуха, который не допускает образование льда, и увлажнитель humiDisk65 может работать при температуре воздуха до -2°C.

Не рекомендуется эксплуатация увлажнителя при более низких температурах из-за конструктивных особенностей агрегата.

Когда температура воздуха в увлажнителе поднимается выше +2,5°C, с платы подается команда на отключение подогревателя.

Подогреватель имеет встроенную защиту от перегрева, предотвращающую выход из строя датчика температуры.



**Важно:**

Увлажнители (код UC0650D100) поставляются в комплекте с подогревателем.

Увлажнители (код UC0650D000) поставляются без подогревателя.

Подогреватель может быть поставлен отдельно (код UCKH70W000).

## 5.1 Монтаж подогревателя

Необходимо следовать инструкциям, прилагаемым к комплекту поставки подогревателя. После завершения монтажа необходимо выполнить процедуру повторного запуска агрегата.

## 6. Техническое обслуживание

Увлажнитель humiDisk65 предназначен для непрерывной работы в течение длительного периода. Частота технического обслуживания зависит от параметров воздуха и качества используемой воды.



**Важно:**

Перед началом каких-либо работ по техническому обслуживанию, необходимо отключить увлажнитель от электропитания и дождаться его полной остановки. Перекрыть вентиль подачи воды. Соблюдать правила техники безопасности, указанные в п. 1.1. Перед включением увлажнителя после технического обслуживания требуется произвести проверку в соответствии с рекомендациями данного руководства.

### 6.1. Очистка воздушного фильтра

Фильтр необходимо очищать периодически, так как накапливающиеся грязь и пыль снижают расход воздуха и эффективность работы увлажнителя.

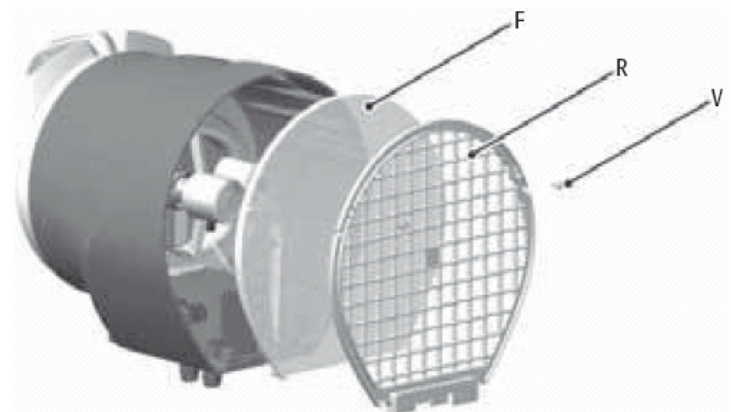


Рис. 6. а

#### 6.1.1. humiDisk10

Для очистки фильтра выполните следующее (см. рис. 6. а):

- Снимите фильтр, предварительно отвинтив 2 крепежных винта V;
- Снимите решетку R и фильтр F;
- Почистите фильтр F с помощью пылесоса или промойте его в слегка мыльном растворе воды и сполосните. Отжим фильтра категорически запрещен!
- Соберите все в обратном порядке, проверив правильное положение фильтра внутри агрегата и закрепление решетки при помощи винтов.

**Важно:**

Нельзя запускать увлажнитель без фильтра F и защитной решетки R, закрепленной при помощи крепежных винтов V.

### 6.1.2. humiDisk 65

См. рис. 6. b

- Снимите фильтр, отвинтив 3 крепежных винта;
- Отсоедините 2 пластмассовые решетки (A) от фильтра (B);
- Почистите фильтр (B) с помощью пылесоса или промойте его в слегка мыльном растворе воды и сполосните. Отжим фильтра категорически запрещен!



#### Внимание:

Нельзя запускать увлажнитель без воздушного фильтра! Фильтр состоит из трех частей, которые должны быть соединены таким образом, чтобы фильтрующий элемент (B) располагался между пластмассовыми решетками (A) (см. рис. 6. b).

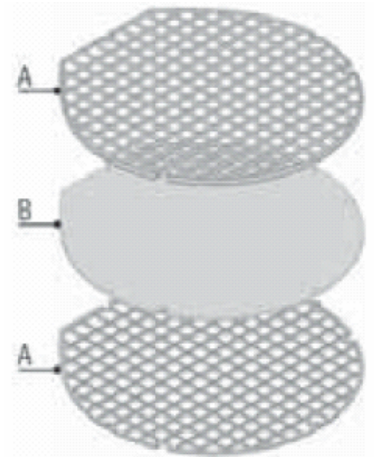


Рис. 6. b

## 6.2. Проверка и очистка гидрозатвора

Гидрозатвор необходимо периодически очищать: скопление грязи внутри его может привести к неисправной работе системы увлажнения. Для очистки гидрозатвора выполните следующие действия:

### 6.2.1. humiDisk 10 (см. рис. 6.с)

- Снять воздушный фильтр;
- Вынуть шланг T из трубы R;
- Вывинтить винты V;
- Удалить трубу R;
- Очистить трубу R и трубы S внутри бачка;
- После очистки заменить все части.

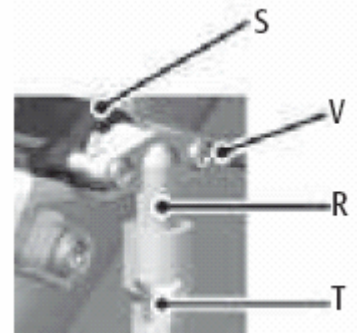


Рис. 6.с

### 6.2.2. humiDisk 65 (см. рис. 6.d)

- Снять воздушный фильтр;
- Вытащить трубку B из гидрозатвора A;
- Вывинтить винты C;
- Снять деталь A;
- Почистить саму деталь A и отверстие, в которое она вставляется. Установить все детали на место в обратном порядке.

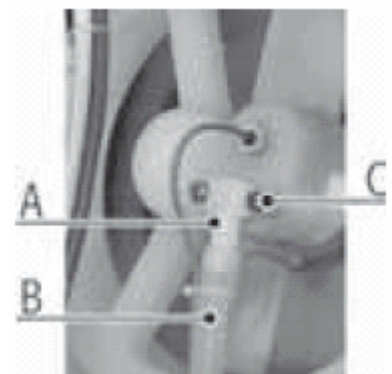


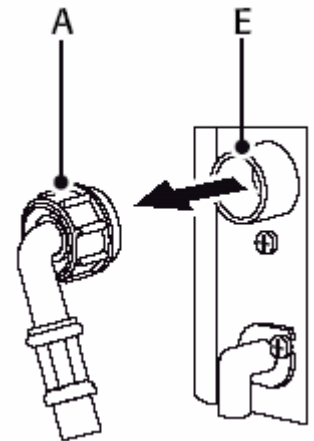
Рис. 6.d

### 6.3. Проверка и очистка впускного соленоидного клапана

Впускной соленоидный клапан оснащен фильтром, который необходимо периодически проверять и чистить.

#### 6.3.1. humiDisk 10 (см. рис. 6.е)

Для доступа к фильтру необходимо снять фитинг **A** на трубке: фильтр расположен внутри резьбовой втулки **E** соленоидного клапана. Если очистку приходится проводить слишком часто, установите дополнительный фильтр на водопроводной линии (см. раздел 2.7 и рис. 2.z).



#### 6.3.2. humiDisk 65 (см. рис. 6.f)

Для доступа к фильтру необходимо снять фитинг **A** на трубке: фильтр расположен внутри резьбовой втулки **B** соленоидного клапана. Если очистку приходится проводить слишком часто, установите дополнительный фильтр на водопроводной линии (см. раздел 2.7 и рис. 2.z).

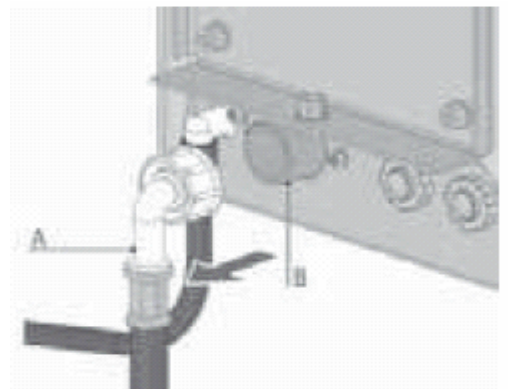


Рис. 6.f

### 6.4. Проверка функции промывки агрегата humiDisk 65

Убедитесь в том, что промывка производится постоянно. Чтобы проверить функцию промывки увлажнителя, выполните следующее:

- Снять противоположный от увлажнителя конец дренажного патрубка и вставить его в пустую емкость для сбора остатков воды;
- Остановите увлажнитель, выключив гигростат. Запускается процесс промывки.

Если в ходе промывки возникают сбои, почистите водяной бачок и гидрозатвор.



#### Важно:

Увлажнитель humiDisk 65 предназначен только для увлажнения воздуха. Любое иное применение (например, распыление инсектицидов, дезинфицирующих веществ, парфюмерных добавок и иных веществ, кроме воды) является опасным и может повлиять на правильную работу увлажнителя.

## 7. Хранение

- Увлажнитель можно хранить при температуре от -10 до 60 °С;
- Увлажнитель желательно хранить в упаковке в вертикальном положении;
- Запрещается устанавливать сверху на коробку какие-либо тяжелые предметы.

### 7.1. Проверка увлажнителя до и после длительного периода отключения

#### 7.1.1. До периода отключения

- Отключить увлажнитель от электропитания и перекрыть вентиль подачи воды;
- Накрыть увлажнитель чехлом для защиты от пыли.

#### 7.1.2. После периода отключения

- Проверить состояние воздушного фильтра и очистить его при необходимости;

- Проверить исправность поплавкового механизма путем механического перемещения вверх-вниз, проверить свободный ход вращения вентилятора с диском;
- Проверить правильность всех соединений, их соответствие инструкции;
- Провести тестовый цикл промывки (для агрегата humiDisk 65, как описано в п.6.4.).

## 7.2. Утилизация увлажнителя

Увлажнитель состоит из пластмассовых и металлических деталей, которые подлежат утилизации. Перед утилизацией увлажнителя отделите пластмассовые детали (диффузор, лопасти вентилятора, кольцо с оребрением) от металлических (двигатель, кронштейны). Снимите электронную плату и утилизируйте ее в соответствии с действующими правилами страны заказчика.

## 8. Опциональные блоки управления

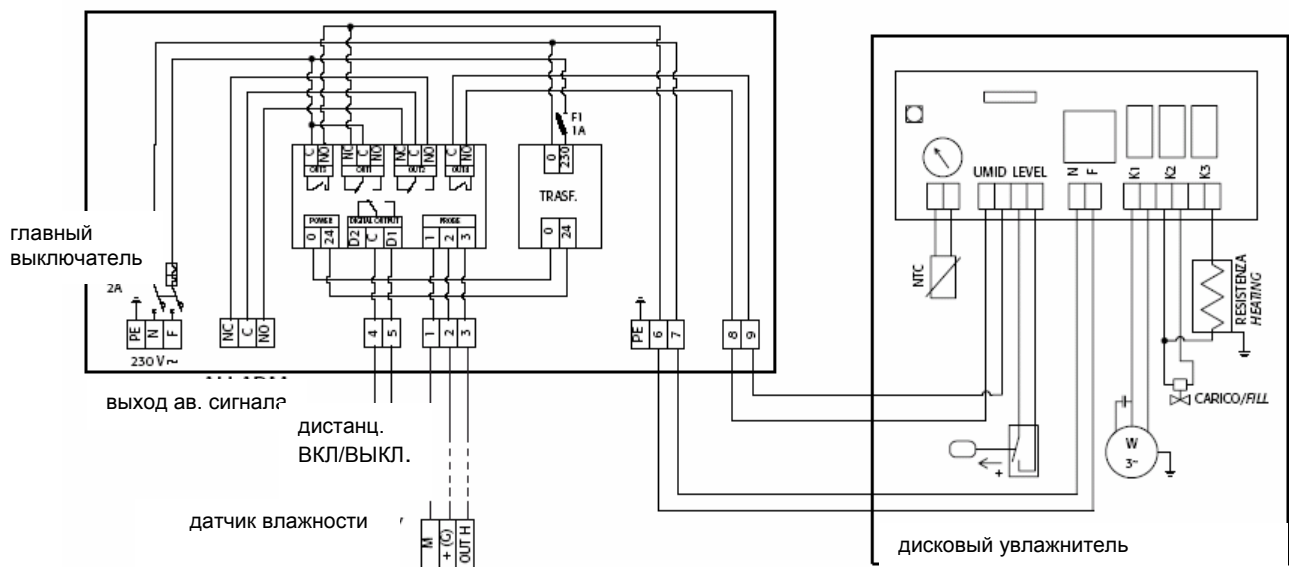
Работа увлажнителя humiDisk 65 контролируется блоком управления CAREL, основным элементом которого является электронный гигростат. Блок управления с высокой степенью точности регулирует уровень влажности на основе сигналов, поступающих от датчика влажности CAREL. Он также контролирует режим промывки не только при отключении увлажнителя, но и при его включении.

Таким образом, увлажнитель всегда промывает внутренний водяной бачок перед запуском процесса увлажнения.

Существует два варианта исполнения блока управления:

- для управления одним увлажнителем humiDisk 65;
- для параллельного управления двумя увлажнителями humiDisk 65.

### 8.1. Электрический блок UCQ065D100 для управления одним дисковым увлажнителем (код UC0650D000 или UC0650D100)



Для электрических подключений необходимо использовать изолированные провода с минимальным сечением 1,5 мм<sup>2</sup>. Доступ к распределительной коробке увлажнителя возможен после удаления фильтра (см. п.6).

#### 8.1.1. Подключение электрического блока UCQ065D100 к увлажнителю UC0650D\*00

Подключить:

- Контакт 6 блока управления к контакту F увлажнителя;
- Контакт 7 блока управления к контакту N увлажнителя;
- Контакт 8 блока управления к первому контакту UMID увлажнителя;

- Контакт 9 блока управления ко второму контакту UMID увлажнителя.

### 8.1.2. Подключение электропитания

Подключить:

- Фазовый провод к контакту F блока управления;
- Нейтральный провод к контакту N блока управления;
- Заземление к контакту PE блока управления.

### 8.1.3. Подключение активных датчиков CAREL: ASPC11, ASPC23, ASWH1, ASWC11, ASWC111

Подключить:

- Контакт 1 блока управления к контакту M (земля) активного датчика влажности;
- Контакт 2 блока управления к контакту +(G) (электропитание) активного датчика влажности;
- Контакт 3 блока управления к контакту H (выходной сигнал по влажности) активного датчика.

При использовании экранированного провода подсоедините контакт 1 блока управления к экрану.

### 8.1.4. Аварийные выходы

На блоке управления предусмотрено 3 контакта для выходов реле (NC, C, NO), которые срабатывают в следующих случаях:

- при возникновении аварийного сигнала от датчика;
- при возникновении аварийного сигнала по низкой влажности;
- при возникновении аварийного сигнала по высокой влажности;
- при возникновении аварийного сигнала по неисправности контроллера.

### 8.1.5. Дистанционное ВКЛ/ВЫКЛ

Контакты 4 и 5 на блоке управления:

Щит поставляется с переключкой между контактами 4 и 5, увлажнитель может управляться с использованием внешнего сухого контакта, подключенного к контактам 4 и 5 после снятия переключки.

## 8.2. Электрический блок UCQ065D200 для двух дисковых увлажнителей (UC0650D000 или UC0650D100)

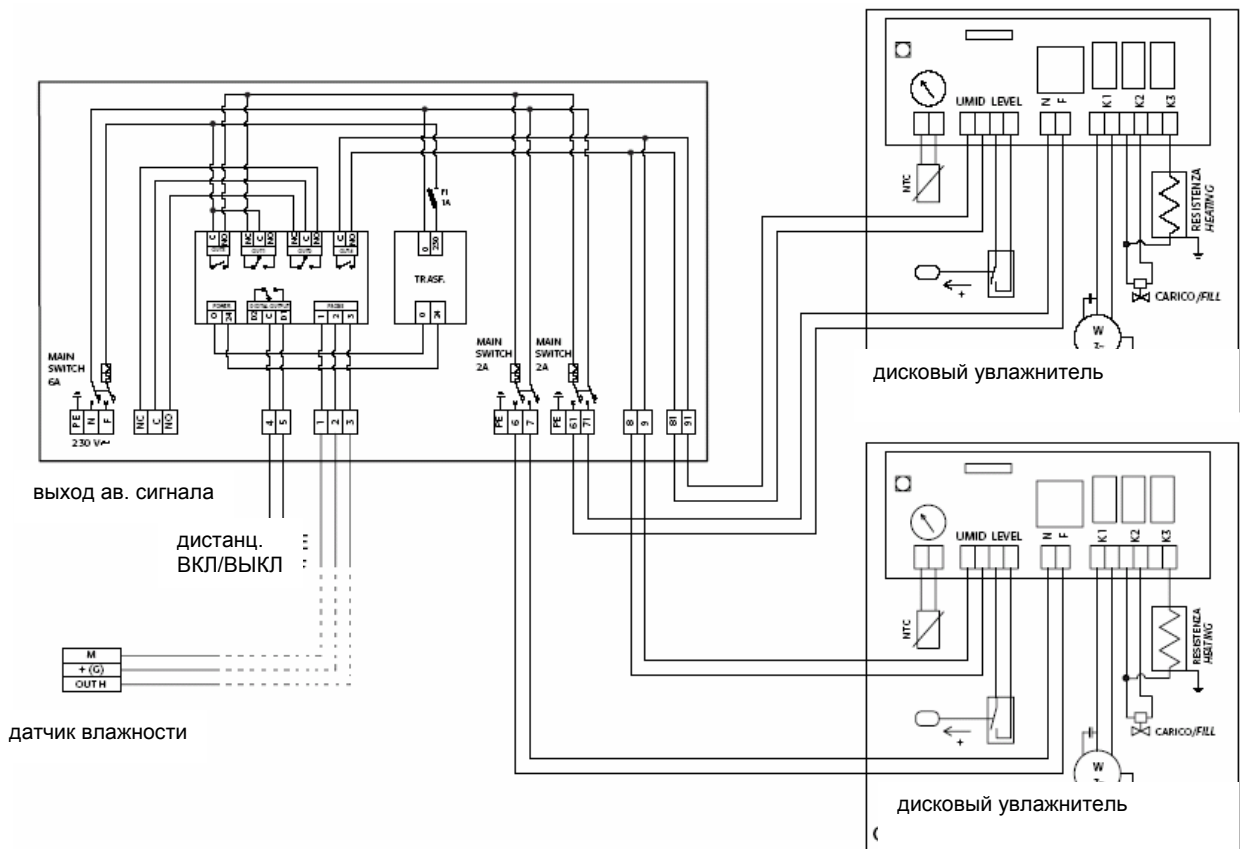


Рис. 8.b

### Важно:



Для электрических подключений необходимо использовать изолированные провода с минимальным сечением 1,5 мм<sup>2</sup>. Доступ к распределительной коробке увлажнителя возможен после удаления фильтра (см. п.6).

### 8.2.1. Подключение электрического блока UCQ065D100 к первому увлажнителю UC0650D\*00

Подключить:

- Контакт 6 электрического блока к контакту F увлажнителя;
- Контакт 7 электрического блока к контакту N увлажнителя;
- Контакт 8 электрического блока к первому контакту UMID увлажнителя;
- Контакт 9 электрического блока ко второму контакту UMID увлажнителя.

### 8.2.2. Подключение электрического блока UCQ065D100 ко второму увлажнителю UC0650D\*00

Подключить:

- Контакт 61 электрического блока к контакту F увлажнителя;
- Контакт 71 электрического блока к контакту N увлажнителя;
- Контакт 81 электрического блока к первому контакту UMID увлажнителя;
- Контакт 91 электрического блока ко второму контакту UMID увлажнителя.

### 8.2.3. Подключение электропитания

Подключить:



- Фазовый провод к контакту F электрического блока.
- Нейтральный провод к контакту N электрического блока.
- Заземление к контакту PE электрического блока.

#### 8.2.4. Подключение активных датчиков CAREL: ASPC11, ASPC23, ASWH1, ASWC11, ASWC111

Подключить:

- Контакт 1 электрического блока к контакту M (земля) активного датчика влажности;
- Контакт 2 электрического блока к контакту +(G) (электропитание) активного датчика влажности;
- Контакт 3 электрического блока к контакту N (выходной сигнал по влажности) активного датчика.

При использовании экранированного провода необходимо подсоединять контакт 1 электрического блока к экрану.

#### 8.2.5. Аварийные выходы

На электрическом блоке предусмотрено 3 контакта для выхода реле (NC, C, NO), которые срабатывают при возникновении:

- аварийного сигнала от датчика;
- аварийного сигнала по низкой влажности;
- аварийного сигнала по высокой влажности;
- аварийного сигнала по неисправности контроллера.

#### 8.2.6. Дистанционное ВКЛ/ВЫКЛ

Контакты 4 и 5 на электрическом блоке: блок поставляется с переключкой между контактами 4 и 5, увлажнитель может управляться при помощи внешнего сухого контакта, подключенного к контактам после снятия переключки.

## 9. Гигростат IRDRZ4000 электрических блоков UCQ065D100 и UCQ065D200

Работа увлажнителя humiDisk 65 контролируется электрическим блоком (код UCQ065D100; UCQ065D2000). Электрический блок оснащается микропроцессорным контроллером IRDRZ4000. Контроллер работает по принципу ВКЛ/ВЫКЛ, на его дисплее постоянно отображается уровень влажности, замеренный датчиком. Дополнительно имеется входной контакт для дистанционного управления от внешнего сигнала в режиме ВКЛ/ВЫКЛ, а также выходной контакт для аварийного сигнала.

Условные обозначения:

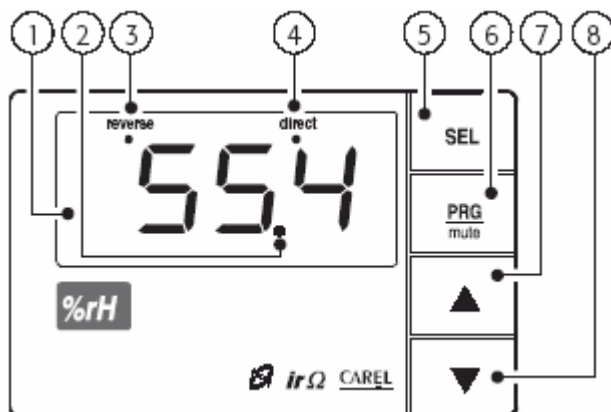


Рис. 9. а

1. Дисплей: отображает значения, замеряемые подключенным датчиком. При возникновении аварийной ситуации, значение, замеряемое датчиком, выводится на дисплей с кодом (-ами) аварийного сигнала. В режиме программирования на экране отображаются коды параметров и их значения;
2. Индикатор десятичной запятой;
3. Индикатор «Reverse». Мигает во время процесса увлажнения;
4. Индикатор «Direct». Не задействован;
5. Клавиша «SEL». Используется для отображения и задания уставки. При одновременном нажатии с клавишей «PRG» и удерживании в течение 5 секунд после ввода пароля пользователь получает доступ к параметрам конфигурации (параметры с кодом



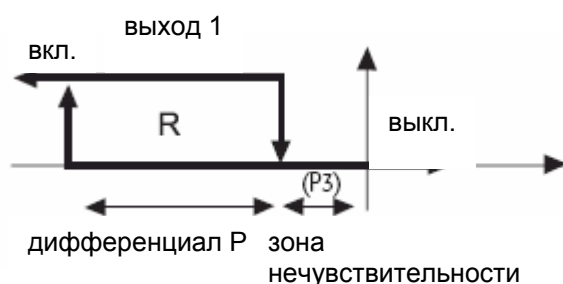


Рис. 9.b

"Схх");

6. Клавиша «PRG/mute»: При нажатии и удерживании в течение 5 секунд пользователь получает доступ к меню часто используемых параметров (код параметров "Pxx"). При поступлении аварийного сигнала с помощью данной клавиши можно отключить зуммер. Также можно полностью сбросить аварийный сигнал после устранения неисправности;

7. Кнопка «▲». Увеличивает значение уставки или выбранного параметра;

8. Кнопка «▼»: Уменьшает значение уставки или выбранного параметра.

График на рис. 9.b отображает рабочие режимы контроллера:

#### Таблица заводских параметров

Параметр	Обозначение	По умолчанию
Уставка относительной влажности	St1	50% rH
Дифференциал относительной влажности	P1	5% rH
Зона нечувствительности	P3	0% rH
Аварийный сигнал по низкой влажности	P25	0,0% rH
Аварийный сигнал по высокой влажности	P26	99,9% rH
Дифференциал аварийного сигнала	P27	2,0% rH
Задержка аварийного сигнала	P28	20 мин
Рабочий режим	C0	2
Отсрочка перед активацией двух различных реле	C6	5
Управление цифровым входом1	C29	4
Особый режим работы	C33	1
Зависимость	C34	1
Тип выхода	C35	0
Активация	C36	-100
Дифференциал/логика	C37	+100
Зависимость	C38	3
Зависимость	C42	1
Тип выхода	C43	0
Активация	C44	-100
Дифференциал/логика	C45	+100
Зависимость	C46	1
Тип выхода	C47	0
Активация	C48	-100
Дифференциал/логика	C49	+100

Табл. 9. а

## 9.1. Установка основных параметров

### Уставка (St1)

- Удерживать нажатой клавишу «SEL» несколько секунд;
- На дисплее появится «St1»
- Отпустить клавишу «SEL»
- На дисплее появится текущее значение уставки SET 1 (в мигающем режиме);
- С помощью клавиш «▲» и «▼» задать требуемое значение;
- Нажатием клавиши «SEL» подтвердить новое значение уставки St1 и вернуться в нормальный режим работы дисплея.

### Дифференциал P1

- Удерживать нажатой клавишу «PRG/mute» 5 секунд;
- На дисплее появится первый параметр "P1";
- Нажать клавишу «SEL»;
- На дисплее появится текущее значение параметра P1;
- С помощью клавиш «▲» и «▼» задать требуемое значение;

- Нажатием клавиши «SEL» подтвердить новое значение;
- Нажатием клавиши «PRG/mute» сохранить изменения и вернуться в нормальный режим работы дисплея.

### Сигнализация низкой влажности P25, сигнализация высокой влажности P26, сигнализация дифференциала P27, задержка сигнализации P28

- Удерживать нажатой клавишу «PRG/mute» 5 секунд;
- На дисплее появится первый параметр «P1»;
- С помощью клавиш «▲» и «▼» перейти к требуемому параметру «P25» (абсолютная величина), «P26», «P27», или «P28»;
- Нажать клавишу «SEL»;
- На дисплее появится текущее значение корректируемого параметра;
- С помощью клавиш «▲» и «▼» задать требуемое значение;
- Нажатием клавиши «SEL» подтвердить новое значение;
- Нажатием клавиши «PRG/mute» сохранить изменения и вернуться в нормальный режим работы дисплея.

### Параметры C

- Удерживать нажатыми клавиши «PRG/mute» и «SEL» 5 секунд;
- На дисплее появится «00»;
- Ввести пароль 77 с помощью клавиш «▲» и «▼», нажать кнопку «SEL»;
- На дисплее появится «C0»;
- С помощью клавиш «▲» и «▼» перейти к требуемому параметру (C0 или C29);
- Нажать клавишу «SEL»;
- На дисплее появится текущее значение корректируемого параметра;
- С помощью клавиш «▲» и «▼» задать требуемое значение;
- Нажатием клавиши «SEL» подтвердить новое значение;
- Нажатием клавиши «PRG/mute» сохранить изменения параметра C и вернуться в нормальный режим работы дисплея.

## 9.2. Аварийные сигналы и устранение неисправностей

Код сигнала	Описание	Причина	Реакция системы управления	Тип сброса	Способы устранения
Er0	Неисправность датчика	Неисправность или отключение датчика	Все выходные сигналы отключаются	R: автоматический V: ручной	Проверить соединения и наличие сигнала от датчика
Er2	Неисправность блока памяти	Падение напряжения на этапе программирования из-за электромагнитных помех	Остановка агрегата	R: автоматический V: ручной	Переход к заводским уставкам: выключить контроллер, включить его снова удерживая нажатой клавишу «PRG». Если не удастся устранить неисправность, переместить контроллер
Er4	Высокая влажность	Параметр P26 превышает уставку в течение периода, заданного параметром P28 (>P28)	Продолжение работы	R: автоматический V: ручной (*)	Проверьте параметры P26, P27, P28
Er5	Низкая влажность	Параметр P25 находится ниже уставки в течение периода, заданного параметром P28 (>P28)	Продолжение работы	R: автоматический V: ручной (*)	Проверьте параметры P25, P27, P28

Табл. 9. б

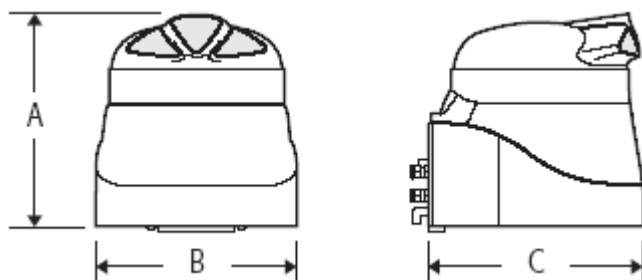
R = Система управления: сброс означает восстановления обычных условий работы контроллера после устранения неисправностей.

V = Экран: Информация на экране и звуковой сигнал. Сброс информации на экране означает восстановление нормального режима работы экрана;

(\*) для ручного сброса ав. сигнала, присвойте высокое значение параметру P27 (дифференциал аварийного сигнала).

## 10. Размеры и вес

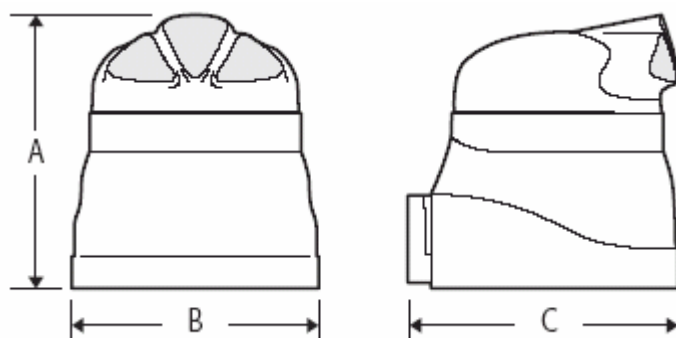
### 10.1. humiDisk 10



A	312 мм
B	302 мм
C	390 мм
Вес	4,3 кг

Рис. 10. а

### 10.2. humiDisk 65



A	565 мм
B	505 мм
C	610 мм
Вес	17,6 кг

Рис. 10. b

## 11. Технические характеристики

### 11.1. Технические характеристики увлажнителя humiDisk 10

Влагопроизводительность	1 кг/ч (2,2 л/ч) при 230 В 50Гц
Электропитание	230 В, 50 Гц
Расчетная мощность	31 Вт
Расход воздуха	80 м <sup>3</sup> /ч
Давление питательной воды	100 до 1000 кПа
Емкость водяного бачка	0,055 л
Класс защиты	IPX4
Условия эксплуатации (температура)	1 до 35 °С
Условия эксплуатации (влажность)	0 до 100%
Параметры питающей воды:	
Температура	1°С до 50 °С
Жесткость	макс. 30°FH (макс. 300ppm CaCO <sub>3</sub> )
Электропроводность	100 до 1200 мкСименс/см

Табл. 11. а

## 11.2. Технические характеристики увлажнителя humiDisk 65

Влагопроизводительность	1,1 – 6,5 кг/ч
Электропитание	230 В, 50 Гц
Потребляемая мощность	0,23 кВт (0,3 кВт – с подогревателем)
Расход воздуха	280 м <sup>3</sup> /ч
Давление питательной воды	100 до 1000 кПа
Емкость водяного бачка	0,055 л
Класс защиты	IPX4
Условия эксплуатации (температура)	1°C до 35 °C
Условия эксплуатации (влажность)	0 до 100% RH
Параметры питательной воды:	
Температура	1°C до 50 °C
Жесткость	макс. 30°FH (макс. 300ppm CaCO <sub>3</sub> )
Электропроводность	100 до 1200 мкСименс/см

Табл. 11. b

**Примечание:** Качественный и количественный состав растворенных в воде минеральных солей существенно влияет на частоту технического обслуживания и образование пыли. Для оптимальной работы увлажнителя рекомендуется использование деминерализованной воды. Не рекомендуется использование умягченной воды, поскольку содержание минеральных солей в этом случае остается прежним.

Рекомендуется следовать требованиям стандарта UNI 8884 «Параметры и обработка воды в системах охлаждения и увлажнения», т.е. электропроводность воды должна быть <100 мкСименс/см, общая жесткость - <5°FH (50ppm CaCO<sub>3</sub>).

## 11.3. Электрические характеристики электрических блоков UCQ065D100 и UCQ065D200

Электропитание	230 В (AC) ±10%
Потребляемая мощность	3 ВА
Рабочий диапазон	0 до 50 °C
Условия хранения	-10 до 60 °C, < 90% RH без образования конденсата
Условия эксплуатации	0 до 50 °C, < 90% RH без образования конденсата
Класс защиты	IP 55
Контакты	Винтовые клеммные зажимы, сечением 0,2 до 2,5 мм <sup>2</sup>
Монтаж	Настенный
Корпус	Пластмассовый
Загрязнение окружающей среды	В пределах нормы

Табл. 11. c

## 11.4. Технические характеристики гигростата Carel IRDRZ4000

Электропитание	24 В (AC) ±10%
Потребляемая мощность	3 ВА
Рабочий диапазон	0 до 50 °C
Разрешение	0,1% RH
Точность управления	±0,5% всей шкалы
Условия хранения	-10 до 70°C, < 90% RH без образования конденсата
Условия эксплуатации	0 до 50°C, до 90% RH без образования конденсата
Монтаж	в стойку DIN
Класс защиты	IP 40 с монтажом на панели
Контакты	Винтовые клеммные зажимы, сечением 0,5 до 1,5 мм <sup>2</sup>
Входной сигнал (напряжение датчика)	- 0,5 до 1 В DC
Выход для электропитания датчика	10 В DC, 30 мА
Выходные реле	2 реле SPDT: Макс. напряжение (AC) = 250 В, макс. мощность переключения = 2000 ВА, макс. пиковый ток = 10 А
Тип реле по расцеплению	1C (EN 60730-1)
Изоляция	Низковольтные элементы имеют основную изоляцию относительно соседних низковольтных элементов и двойную изоляцию при выводе на переднюю панель
Загрязнение окружающей среды	В пределах нормы
Последовательное включение	При помощи платы IRDRSER

Табл. 11. d

**Важно:** Кабели должны быть рассчитаны на максимальную рабочую температуру в помещении с поправкой за счет нагрева контроллера при максимальной нагрузке 20°C .

## 11.5. Технические характеристики механического гигростата УСИММ0000

Максимально допустимый ток замыкания контактов	3 А, 250 В
Минимально допустимый ток замыкания контактов	100 мА, 24 В
Диапазон	2 до 90% относит. влаж.
Постоянная константа (скорость при 2 м/с)	прибл. 5 мин.
Дифференциал	6% относит. влаж.
Точность управления	±5%
Температурный коэффициент	+0, 5% относит. влаж.
Юстировка датчика влажности	55% относит. влаж. 23°C
Рабочая температура	0 до 40°C
Защита	IP20 (EN60529) класс (IEC 60730)

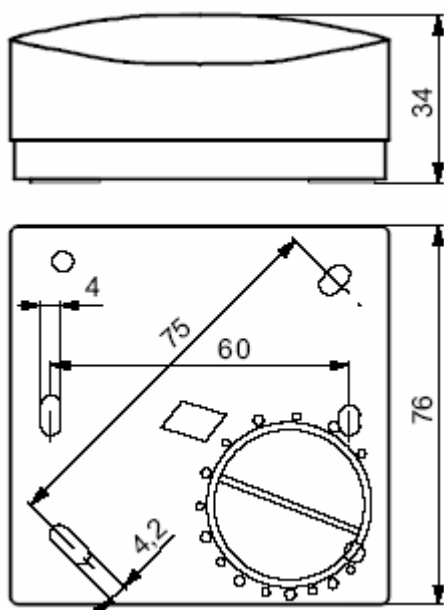


Рис. 11. б

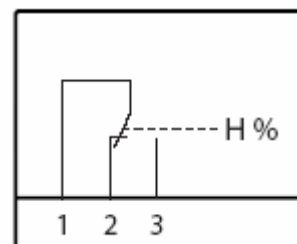
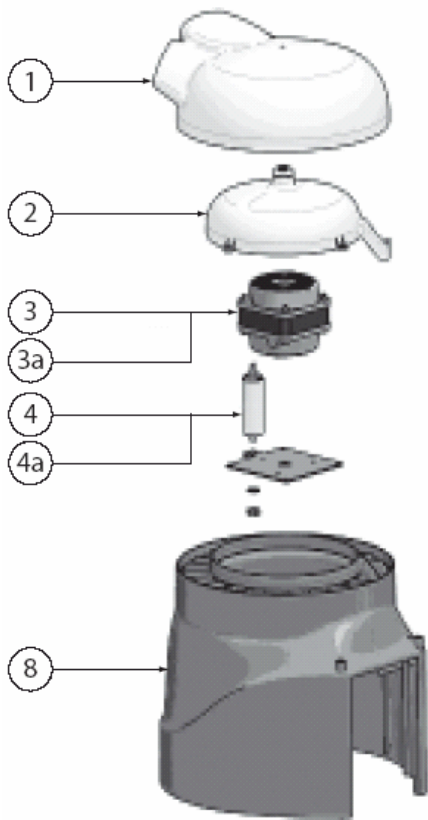


Рис. 11. а

### 11.6. Запчасти увлажнителя humiDisk 10



№ поз.	Описание	Код
1	Диффузор	UC10KD0000
2	Крышка двигателя	UC10KC0000
3	Электродвигатель 230В, 50Гц	UC10KM0000
4	Двигатель с конденсатором 230 В, 50Гц	UC10KCM000
3a	Электродвигатель 110В, 60Гц	UC10KM0010
4a	Двигатель с конденсатором 110В, 60Гц	UC10KCM010
5	Распылительный диск	UC10KDS000
6	Соленоидный клапан с регулятором 230В, 50Гц	UCKETV0000
7	Питающий патрубок	UC10KCCA00
8	Корпус	UC10KCP000
9	Настенный кронштейн	UC10KSSP00
10	Решетка воздушного фильтра	UC10KRFA00
11	Воздушный фильтр	UC10KFA000
12	Дренажный патрубок	UCKCSA0000
13	Датчик уровня E.S.P. 200, 230В, 50Гц	UC10KRL000
14	Питающая трубка	FWH3415000
15	Дренажная трубка	UCKTS00000

Табл. 11. е

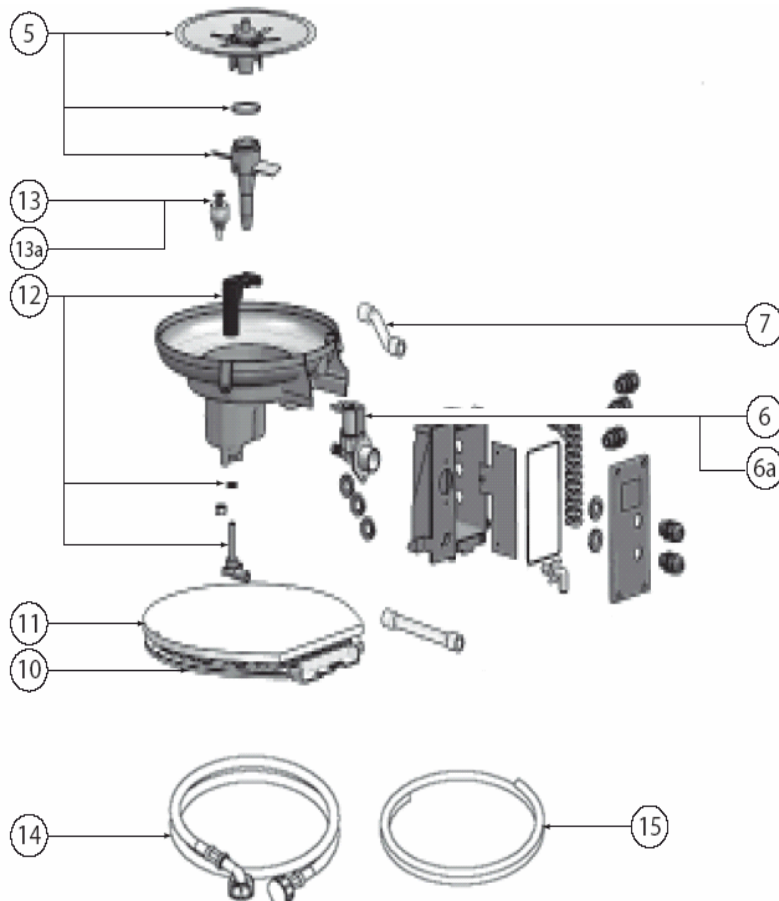
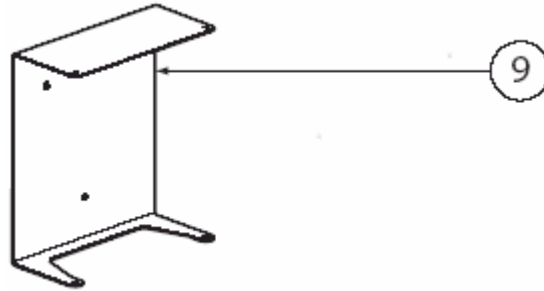


Рис. 11.а

### 11.7. Запчасти увлажнителя *humiDisk 65*

Табл. 11.f

N Поз.	Описание	Код
1	Диффузор	UCKD000000
2	Крышка двигателя	UCKC000000
3	Электродвигатель 230В, 50Гц	UCKM000000
3а	Электродвигатель 110В, 60Гц	UC10KM0010
4	Зубчатое кольцо	UCKCD00000
5	Распылительный диск	UCKDS00000
6	Соленоидный клапан с регулятором	UCKETV0000
7	Питающий патрубок	UCKCCA0000
8	Корпус	UCKCP00000
9	Настенный кронштейн	UCKSSP0000
10	Электрическая контактная коробка	UCKCCE0000
11	Решетка воздушного фильтра	UCKRFA0000
12	Воздушный фильтр	UCKFA00000
13	Температурный датчик	UCKST00000
14	Дренажный патрубок	UCKCSA0000
15	Датчик уровня E.S.P. 200	UCKRL00000
16	Электронная плата	UCKSE00000

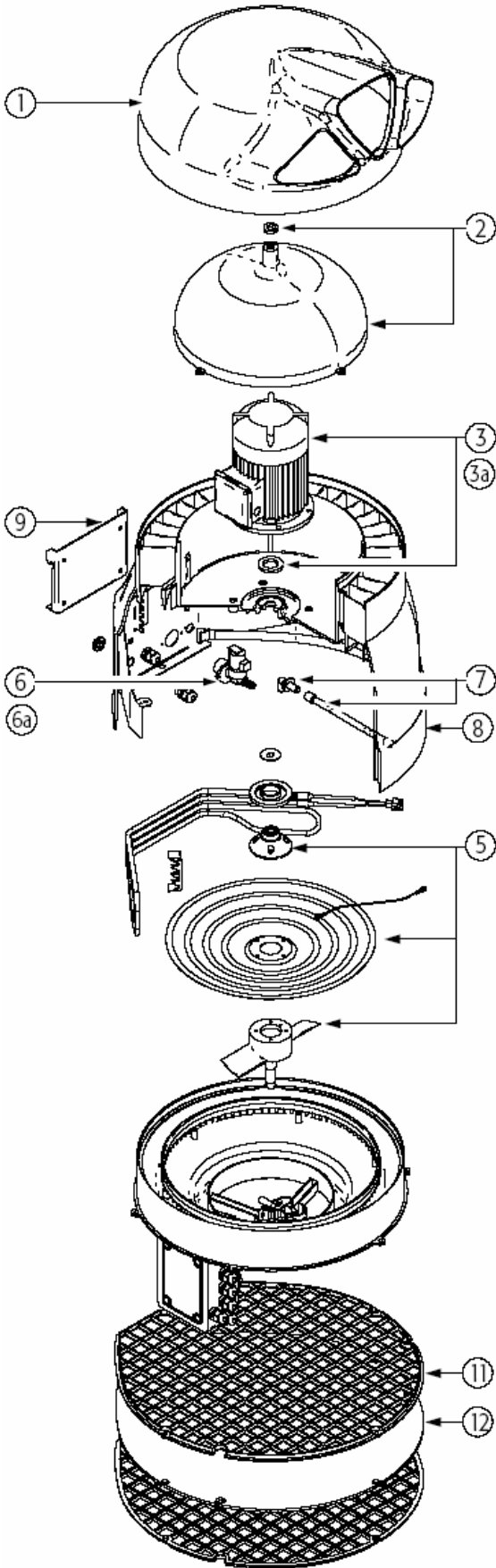
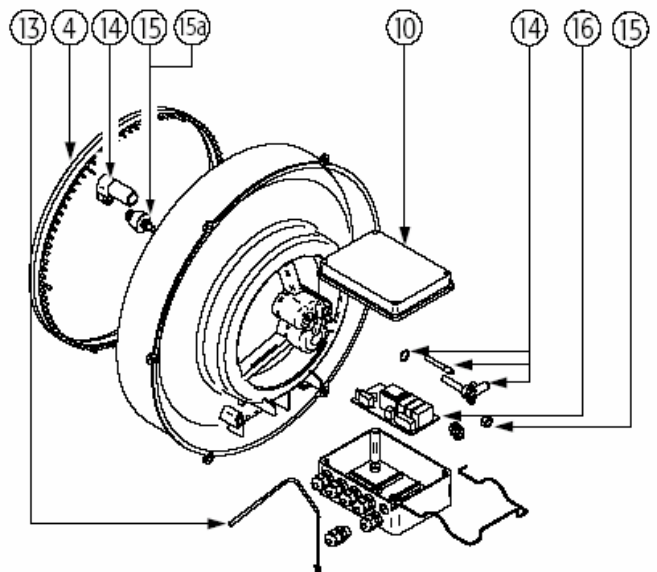


Рис. 11. b





## 12. Устранение неисправностей

### 12.1. Увлажнитель не запускается

Возможная причина	Способ устранения
Отсутствует подключение электропитания	Проверить подключения панели управления к клеммной коробке увлажнителя.
Вышел из строя электрический конденсатор двигателя	Заменить электрический конденсатор.

Табл. 12. а

### 12.2. Через распылитель поступает воздух, а не аэрозоль

Возможная причина	Способ устранения
В бачок не поступает вода	Проверить производится ли подача воды. Фильтр на соленоидном клапане не должен быть засорен. Трубки должны быть подключены и не пережаты. Датчик уровня в бачке должен свободно двигаться.
Конус с вентилятором засорен	Очистить конус от загрязнений.

Табл. 12. б

### 12.3. Вода постоянно уходит в дренаж

Возможная причина	Способ устранения
Гидрозатвор загрязнен	Если грязь накапливается внутри гидрозатвора, это может препятствовать быстрому прохождению воды и переливу гидрозатвора. Необходимо снять гидрозатвор и очистить его (см. п. 6.2 «Проверка и очистка гидрозатвора»)
Монтаж агрегат произведен неправильно	Проверить, установлен ли агрегат согласно инструкциям, приведенным в п. 2.3.
Между остановом и повторным запуском агрегата прошло менее 30 сек., вода не успела полностью уйти в дренаж	Выключить увлажнитель и подождать 30 сек., чтобы полностью слить воду.

Табл. 12. с