

humiSonic

CAREL

Увлажнители Ultrasonic
прямое увлажнение воздуха в помещениях



(RUS) Руководство по эксплуатации

→ **ПРОЧИТАЙТЕ И СОХРАНИТЕ
ДАННУЮ ИНСТРУКЦИЮ** ←
**READ AND SAVE
THESE INSTRUCTIONS**

  **NO POWER
& SIGNAL
CABLES
TOGETHER**
READ CAREFULLY IN THE TEXT!

High Efficiency Solutions

Содержание

1. ВВЕДЕНИЕ И МОНТАЖ	7	8. УПРАВЛЕНИЕ УВЛАЖНИТЕЛЕМ ПО СЕТИ	22
1.1 humiSonic (UU0*R)	7	8.1 Список переменных диспетчеризации	22
1.2 Артикульные номера.....	7	8.2 Регулирование паропроизводительности по сети	23
1.3 Вес и габариты.....	7	8.3 Активация цикла промывки по сети.....	23
1.4 Вскрытие упаковки	7	9. АВАРИЙНЫЕ СИГНАЛЫ	24
1.5 Комплект поставки.....	7	9.1 Поиск и диагностика неисправностей.....	25
1.6 Подготовка перед монтажом.....	7	10. ОБСЛУЖИВАНИЕ И ЗАПЧАСТИ	26
1.7 Настенный монтаж.....	8	10.1 Электрические устройства.....	26
1.8 Заводская табличка	8	10.2 Механические устройства.....	26
1.9 Функциональная схема.....	8	10.3 Техническое обслуживание	27
1.10 Принцип работы.....	8	10.4 Регулярное обслуживание.....	27
1.11 Конструкция.....	9	10.5 Отдельные мероприятия обслуживания и ремонт.....	27
2. ПОДСОЕДИНЕНИЕ ВОДОПРОВОДА	9	10.6 Замена устройств.....	27
2.1 Предупреждения	9	10.7 Чистка бачка	29
2.2 Подсоединение водопровода (детали не входят в комплект)....	9	11. СХЕМА ПОДКЛЮЧЕНИЯ	30
2.3 Увлажнитель на горизонтальной поверхности	10	11.1 Схема	30
2.4 Увлажнитель на вертикальной поверхности.....	10	12. ОБЩИЕ ХАРАКТЕРИСТИКИ И МОДЕЛЬНЫЙ РЯД	31
2.5 Вода.....	10	12.1 Модельный ряд ультразвуковых увлажнителей для	
2.6 Сливная вода.....	11	вентиляторных доводчиков и электрические характеристики.....	31
3. ЭЛЕКТРИЧЕСКИЕ СОЕДИНЕНИЯ	11	12.2 Технические характеристики	31
3.1 Подготовка входа кабеля питания.....	11	12.3 Таблица предохранителей	31
3.2 Электрический монтаж.....	11	13. ПОДКЛЮЧЕНИЕ К СЕТИ	32
3.3 Соединения главной платы	12	13.1 Настройки	32
3.4 Соединения дополнительной платы	12	13.2 Принцип управления.....	32
4. ЭЛЕКТРИЧЕСКИЕ СОЕДИНЕНИЯ	13	13.3 Управление ведомым увлажнителем с графического	
4.1 Включение.....	13	терминала (ведущего увлажнителя).....	32
4.2 Выключение/дежурный режим.....	13	13.4 Сигналы тревоги.....	32
4.3 Самодиагностика	13	13.5 Управление по сети диспетчеризации (Carel/Modbus®).....	32
4.4 Светодиоды выключателя питания	13	13.6 Вторичный блок, действующий в качестве резервного	
4.5 Выключение	13	для основного блока.....	34
4.6 Обнуление счетчика времени наработки.....	13		
4.7 Автоматическая мойка.....	13		
4.8 Мойка при продолжительном простое	13		
5. TERMINALE LCD (OPZIONALE)	14		
6. ПРИНЦИП РАБОТЫ	15		
6.1 Ультразвуковое распыление воды	15		
6.2 Принципы регулирования.....	15		
6.3 Параллельное управление расходом			
(микрореле 8 ВКЛ).....	16		
6.4 Последовательное управление расходом			
(микрореле 8 ВКЛ).....	16		
6.5 Автоматическое пополнение воды в бачке.....	16		
6.6 Автоматический контроль уровня воды.....	17		
6.7 Автоматический контроль течи сливного клапана			
и расхода заливного клапана	17		
6.8 Автоматическая защита пьезоэлектрических элементов	17		
7. ПАРАМЕТРЫ НАСТРОЙКИ	18		
7.1 Основные параметры	18		
7.2 Дополнительные параметры.....	18		
7.3 Параметры последовательного соединения	21		
7.4 Параметры "только чтение".....	21		

1. ВВЕДЕНИЕ

Увлажнители компании CAREL разрабатываются по современным технологиям, и все подробности работы и технические описания приведены в эксплуатационной документации, прилагающейся к каждому изделию. Кроме того, технические описания продукции опубликованы на сайте www.carel.com. Для гарантии оптимального использования каждое изделие в зависимости от степени его сложности требует определенной настройки конфигурации и программирования.

Несоблюдение требований и инструкций, изложенных в руководстве пользователя, может привести к неправильной работе или поломке изделия; компания CAREL не несет ответственности за подобные повреждения. Вся ответственность и риски при изменении конфигурации оборудования и адаптации для соответствия конечным требованиям Заказчика полностью возлагаются на самого Заказчика (производителя, разработчика или наладчика конечной системы). В подобных случаях компания CAREL предлагает заключить дополнительные соглашения, согласно которым специалисты компании выступают в качестве экспертов и предоставляют необходимые консультации по установке/вводу в эксплуатацию/использованию оборудования; однако компания не несет ответственность за работу оборудования и установку при несоблюдении правил техники безопасности и инструкций, изложенных в настоящем руководстве и других технических документах. Кроме вышеуказанных инструкций и требований необходимо соблюдать следующие правила безопасности:

1.1 Применение по назначению

- Настоящее изделие соответствует требованиям европейских директив и других стандартов, указанных в европейской декларации соответствия. Заказчик несет ответственность за соблюдение соответствия применения изделия его назначению по части требований, касающихся особых условий и или процессов (например, тяжелая промышленность, медицина, морские условия, железная дорога и т. д.), выходящих за рамки указанных компанией CAREL условий использования.
- Условия эксплуатации и напряжение питания должны соответствовать номиналам, указанным на заводской табличке.
- Изделие разрешается применять только по назначению, указанному в руководстве. Компания CAREL снимает с себя всю ответственность при условии ненадлежащего применения изделия.
- Необходимо соблюдать все действующие стандарты, распространяющиеся на место установки изделия.
- Необходимо обеспечить недосагаемость изделия для детей и животных.
- Запрещается устанавливать и эксплуатировать изделие вблизи предметов, которые могут испортиться от контакта с водой (или конденсатом). Компания снимает с себя всякую ответственность за причинение прямого или косвенного ущерба в результате утечек воды из увлажнителя.
- Если специально не указано в настоящем руководстве, запрещается использовать коррозионно-активные химические составы, растворители или сильнодействующие чистящие средства для мойки внутренних и наружных поверхностей изделия.
- Монтаж, эксплуатация и техническое обслуживание выполняются квалифицированным персоналом, владеющим правилами техники безопасности и имеющим достаточную квалификацию для выполнения подобного рода работ.
- Для увлажнения воздуха разрешается применять только воду, соответствующую требованиям, приведенным в настоящем руководстве.
- Все виды работ с изделием осуществляются в соответствии с инструкциями, содержащимися в данном руководстве и на этикетках на самом изделии. Любые другие варианты применения/изменения изделия, не разрешенные производителем, считаются незаконными. Компания CAREL снимает с себя всю ответственность при условии незаконного применения изделия.
- Разрешается открывать корпус увлажнителя только по инструкциям, приведенным в данном руководстве.

Компания CAREL регулярно занимается разработкой новых и совершенствованием имеющихся изделий, поэтому сохраняет за собой право изменения и усовершенствования любых упомянутых в данном руководстве изделий без предварительного уведомления. Изменение технических данных, приведенных в руководстве, также осуществляется без обязательного уведомления. Степень ответственности компании CAREL в отношении собственных изделий регулируется общими положениями договора CAREL, представленного на сайте www.carel.com, и/или дополнительными соглашениями, заключенными с заказчиками; в частности, компания CAREL INDUSTRIES, ее сотрудники и филиалы/подразделения не несут ответственность за возможные издержки, отсутствие продаж, утрату данных и информации, расходы на взаимозаменяемые товары и услуги, повреждение имущества и травмы людей, а также возможные прямые, косвенные, случайные, наследственные, особые и вытекающие повреждения имущества вследствие халатности, установок, использования или невозможности использования оборудования, даже если представители компании CAREL INDUSTRIES или филиалов/подразделений были уведомлены о вероятности подобных повреждений.

1.2 Утилизация: информация для покупателей

Пожалуйста, прочтите и сохраните эти инструкции на будущее.

Изделие произведено с применением металлических и пластиковых деталей. В соответствии с требованиями европейской директивы 2012/19/EU от 4 июля 2012 г. и применимыми требованиями действующего государственного законодательства, необходимо соблюдать следующие правила:

- Отходы электрического и электронного оборудования (WEEE) запрещается утилизировать в качестве муниципальных отходов. Их следует сдавать отдельно для последующей переработки, обработки или утилизации по требованиям законодательства;
- Следует сдавать электрические и электронные устройства (EEE) по окончании срока службы вместе со всеми важными компонентами в центры сбора отходов электрического и электронного оборудования, установленные местными органами власти. Директива также предусматривает возможность возврата оборудования по окончании срока службы дистрибьютору или в магазин при покупке нового аналогичного оборудования по принципу "один к одному" или "один к нулю". Это распространяется на устройства с размером самой длинной стороны менее 25 см;
- Изделие может содержать опасные для здоровья вещества. Ненадлежащая эксплуатация или утилизация изделия может нанести вред здоровью людей и окружающей среде;
- Символ перечеркнутого мусорного ящика (рис. 1), указанный на устройстве или упаковочном материале, означает, что по окончании срока службы устройство утилизируется отдельно;
- Если электронное или электрическое устройство содержит батарейку (рис. 2), по окончании срока службы перед сдачей устройства на утилизацию ее следует извлечь по инструкциям, приведенным в руководстве по эксплуатации. Использованные батарейки сдаются в соответствующие центры по сбору и утилизации отходов в соответствии с требованиями местных законов;
- Наказание за незаконную утилизацию отходов производства электрических и электронных изделий устанавливается государственными органами надзора за ликвидацией отходов.

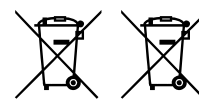




Рис.1

Рис.2

Гарантия: гарантия не распространяется на расходные материалы.

Сертификаты: изделия компании CAREL выпускаются по системе менеджмента качества ISO 9001 и имеют знаки  и .

2. ТЕХНИКА БЕЗОПАСНОСТИ

Соблюдение правил техники безопасности предписывается по закону. Данные правила призваны обеспечивать безопасность на рабочем месте и предотвращать несчастные случаи.

2.1 Назначение

Соблюдение действующих государственных и местных правил техники безопасности для предотвращения травм персонала и третьих лиц.

2.2 Символьные обозначения

Символы, обозначающие виды опасностей в соответствии с предупреждающими табличками по стандарту EN 82079-1 (и ANSI Z535.6):



ОПАСНО: Предупреждает об опасной ситуации, которая, если ее не предотвратить, приведет к смерти или серьезной травме.



ОСТОРОЖНО: Предупреждает о потенциально опасной ситуации, которая, если ее не предотвратить, может привести к смерти или серьезной травме.



ВНИМАНИЕ: Предупреждает об опасной ситуации, которая, если ее не предотвратить, может привести к травмам средней и легкой тяжести.

ПРИМЕЧАНИЕ: Указывает на потенциальную опасность, которая может привести к порче имущества и оборудования.

2.3 Управление устройством

Запрещается выполнять любые работы, которые могут поставить под угрозу безопасность работы увлажнителя. Необходимо соблюдать все меры предосторожности и предупреждения, указанные на устройстве.

В случае неисправности или сбоя электропитания следует сразу же выключить устройство и принять меры, препятствующие его повторному включению. Все неполадки следует устранять оперативно.



ОСТОРОЖНО Ограничение по использованию.

Стандарт IEC 60335-1 предписывает следующее: к использованию данного устройства допускаются дети старше 8 лет и лица с ограниченными физическими, сенсорными и умственными способностями, а также лица, не имеющие достаточно опыта пользования подобными устройствами при условии, что они находятся под наблюдением или им четко объяснены правила безопасного пользования устройством и меры предосторожности. Дети допускаются к чистке и техническому обслуживанию только под присмотром взрослых.

2.4 Работа устройства



ОСТОРОЖНО Горячая поверхность!

В состав увлажнителя входят компоненты, нагревающиеся до высокой температуры. У электродных, нагревательных или газовых изотермических увлажнителей в случае утечек или неисправностей компонентов возможен неконтролируемый выброс пара температурой 100 °C/212°F. Немедленно выключите устройство.

Производство пара разрешено только при закрытой крышке.

ПРИМЕЧАНИЕ: Опасность повреждения устройства!

При повторном включении после неустранимой неисправности устройство может повредиться. Любые неисправности следует устранять немедленно.

Запрещается включать устройство от источника питания постоянного тока.

Следует регулярно проверять все устройства контроля и защиты на предмет исправности. Запрещается снимать и отключать устройства защиты.

ПРИМЕЧАНИЕ: Существует вероятность протечки воды по причине плохих соединений и неисправностей.

Вода постоянно автоматически подается в увлажнитель и сливается из него. Соединения и компоненты, по которым протекает вода, необходимо регулярно проверять на предмет исправности.

2.5 Монтаж, демонтаж, обслуживание и ремонт устройства

ПРИМЕЧАНИЕ

Увлажнитель имеет класс защиты IP20. Убедитесь, что в месте размещения увлажнителя нет капающей воды.

Монтаж увлажнителя в месте без канализационной системы требует установки устройств защиты, которыми в случае протечки воды можно безопасно перекрыть подачу воды в увлажнитель.

- Разрешается использовать только оригинальные запчасти.
- После любых ремонтных работ квалифицированный персонал обязан проверить устройство на предмет исправности работы.
- Подключение или установка дополнительных компонентов допускается только с письменного разрешения производителя.



ОСТОРОЖНО:

Запрещается устанавливать увлажнитель сверху на электрические устройства, например, коробки предохранителей, бытовые приборы и т. д. При протечке воды это может привести к повреждению электрического устройства под увлажнителем.

2.6 Электрическая система



ОСТОРОЖНО Высокое напряжение!

Опасное напряжение.

К работам с электрической системой допускаются только квалифицированные специалисты (электрики и техники с аналогичной подготовкой). Перед мероприятиями техобслуживания или монтажа устройство необходимо отключить от электросети и принять меры, препятствующие его включению. В отсутствие электрического контакта необходимо убедиться проверкой отсутствия напряжения.

Увлажнитель разрешается включать только с закрытой крышкой.

Протечка воды может привести к появлению тока утечки. Необходимо соблюдать правила техники безопасности при работе с устройствами, которые могут находиться под напряжением.

По завершении электромонтажных или ремонтных работ проверяйте все устройства защиты, например, заземляющий резистор.

ПРИМЕЧАНИЕ

Разрешается использовать только оригинальные предохранители подходящего номинала по току. Следует регулярно проверять электрические компоненты устройства. Следует немедленно устранять любые повреждения, например, ослабленные соединения, сгоревшие провода или неисправная электрическая изоляция.

Ответственность за искробезопасный монтаж увлажнителя возлагается на компанию, выполнившую монтаж.

2.7 Утилизация после снятия с эксплуатации

ПРИМЕЧАНИЕ Лицо, ответственное за эксплуатацию устройства, также несет ответственность за утилизацию компонентов устройства в соответствии с законом. См. пункт 1.2

3. ОБЩИЕ СВЕДЕНИЯ

3.1 humiSonic (UU0*R)

Модельный ряд ультразвуковых адиабатических увлажнителей комплектуется встроенными вентиляторами для равномерной подачи распыляемых микроскопических капель воды непосредственно в увлажняемое помещение. Увлажнители серии humiSonic предназначены для увлажнения воздуха в самых разных помещениях: производственных предприятиях, центрах обработки данных (ЦОД), складских помещениях, типографиях, музеях, реставрационных мастерских, театрах и любых других помещениях, где крайне важно постоянно поддерживать оптимальную влажность воздуха для правильного хранения продукции и комфорта пребывания людей.

3.2 Наименования и артикулы

Артикул	Описание
UU0(X)R(*)0001	без дополнительной платы, датчика влажности и температуры
UU0(X)R(*)AS01	с дополнительной платой, датчиком влажности и температуры

Табл. 3.a

(X) = 2 → 2 кг/ч (4,4 фунт./ч), 4 → 4 кг/ч (8,8 фунт./ч), 6 → 6 кг/ч (13,2 фунт./ч), 8 → 8 кг/ч (17,6 фунт./ч)

(*) = D → питание 230 В пер. т., 1 → питание 110 В пер. т.

3.3 Вес и габариты

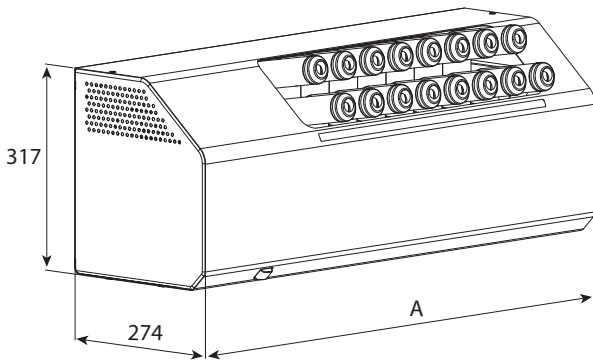


Рис. 3.a

Модели	UU02	UU04	UU06	UU08
Производительность кг/ч (фунт./ч)	2 (4.4)	4 (8.8)	6 (13.2)	8 (17.6)
Ширина А мм (дюймах)	317 (12.5)			
Высота мм (дюймы)	274 (10.8)			
Глубина мм (дюймы)	483 (19)	608 (24)	733 (28.9)	858 (33.8)
Вес кг (фунт.)				
брутто	11 (24.2)	14 (30.9)	17 (37.5)	21 (46.3)
нетто	9,5 (20.9)	12,5 (27.6)	15,5 (34.2)	18,5 (40.8)
рабочий*	10,3 (22.7)	14,1 (31.1)	17,9 (39.5)	21,7 (47.8)

Табл. 3.b

* в рабочем состоянии с водой;

3.4 Вскрытие упаковки

ПРИМЕЧАНИЕ Падение или удар по увлажнителю может привести к необратимым повреждениям его внутренних устройств и наружной поверхности.

- Проверьте состояние упаковки и немедленно уведомите грузоперевозчика в письменном виде о любых выявленных повреждениях вследствие небрежной или неправильной транспортировки;
- Перед вскрытием упаковки перевезите увлажнитель на место эксплуатации в соответствии с правилами техники безопасности (грузоподъемные стропы пропускаются под основанием упаковки увлажнителя);
- Вскройте картонную коробку, вытащите упаковочную набивку и извлеките увлажнитель из коробки;
- Все время до монтажа увлажнитель надлежит хранить в сухом месте.

3.5 Комплект поставки

Проверьте комплектность поставки:

1. настенный кронштейн;
2. комплект винтов и дюбелей;
3. 1 кабельный ввод;
4. 4 ножки;
5. руководство по эксплуатации

3.6 Подготовка перед монтажом

- Увлажнитель рассчитан на установку на горизонтальную поверхность или стену помещения, способную выдержать рабочий вес увлажнителя (см. раздел "Настенный монтаж");
- Выберите безопасное место для монтажа увлажнителя, где он не будет поврежден и будет максимально удален от любых потоков воздуха;
- Разместите увлажнитель горизонтально и проверьте по пузырьковому уровнемеру. Выдерживайте минимальные свободные расстояния со всех сторон увлажнителя в мм (см. рис. 1.b) для нормального притока воздуха и удобства проведения мероприятий техобслуживания.

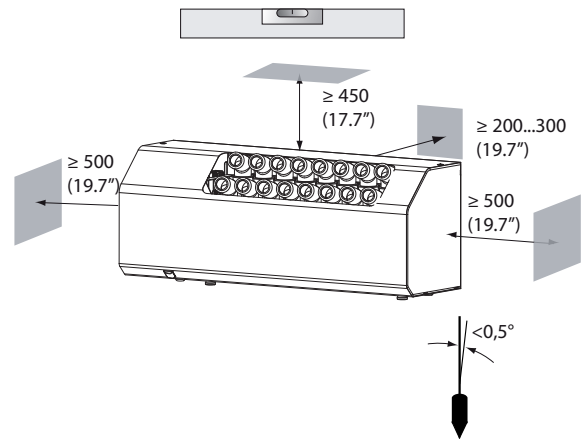


Рис. 3.b

Примечание: минимальное свободное расстояние, оставляемое сзади, приведено для монтажа увлажнителя на горизонтальную поверхность.

Важно: при монтаже на горизонтальную поверхность/стену помещения:

1. увлажнитель забирает воздух через щели, расположенные в основании и на задней стенке корпуса;
2. ножки/дистанционные втулки находятся на задней стенке/основании корпуса;
3. заливной/сливной патрубки находятся на задней стенке/основании корпуса;
4. кабельный ввод кабеля питания находится на задней стенке/основании корпуса;
5. при монтаже увлажнителя на горизонтальную поверхность необходимо снять задний кронштейн.

МОНТАЖ НА ГОРИЗОНТАЛЬНУЮ ПОВЕРХНОСТЬ

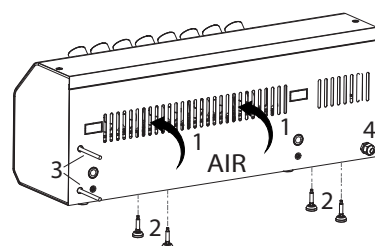


Рис. 3.c

НАСТЕННЫЙ МОНТАЖ

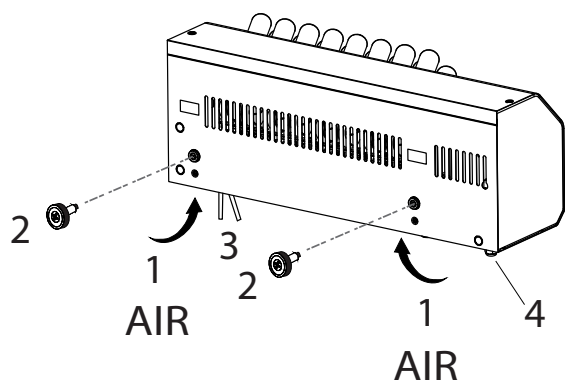


Рис. 3.d

3.7 Настенный монтаж

ВНИМАНИЕ: только на бетонную или кирпичную стену

Повесьте увлажнитель на стену за кронштейн на задней стенке корпуса и закрепите винтами из комплекта поставки (размеры и вес см. в предыдущем разделе). Порядок монтажа:

- Приложите кронштейн к стене и проверьте горизонтальность пузырьковым уровнем. Отметьте центры отверстий по кронштейну и просверлите отверстия. Если стена кирпичная или бетонная, закрепите кронштейн пластиковыми дюбелями (Ø 8 мм, Ø 0,31 дюйма) и шурупами (Ø 5 мм x L= 50 мм, Ø 0,19 дюйма x L= 1,97 дюйма) из комплекта поставки;
- кусочками для проволоки вырежьте отверстия на панели и снимите заусенцы.

ВНИМАНИЕ: берегитесь травм. Надевайте спецодежду.

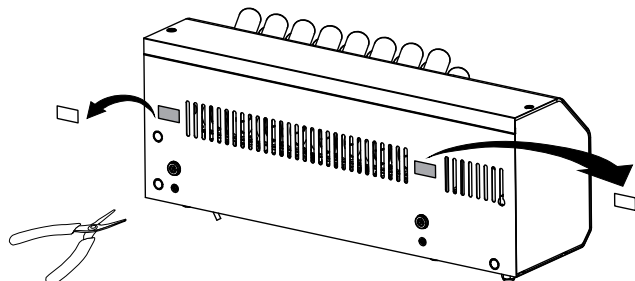


Рис. 3.e

- повесьте увлажнитель на кронштейн;

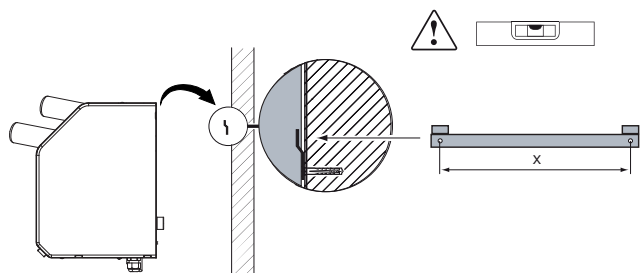


Рис. 3.f

Размеры в мм (дюймах)	UU02	UU04	UU06	UU08
X	198 (7.8)	323 (12.7)	448 (17.6)	573 (22.5)

Tab. 3.a

- отрегулируйте положение увлажнителя, чтобы он висел параллельно полу.

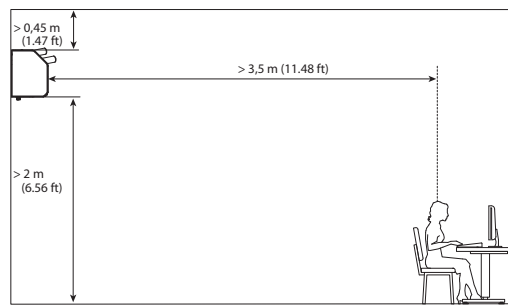


Рис. 3.g

3.8 Заводская табличка

Все паспортные данные увлажнителя указаны на заводской табличке, для доступа к которой потребуется снять крышку увлажнителя.

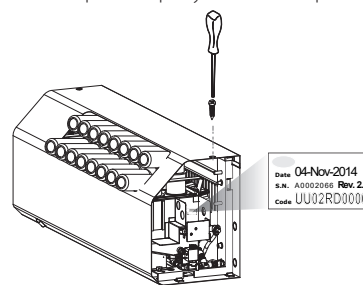


Рис. 3.h

Примечание: изменение паспортных данных, снятие таблички и другие подобные действия, затрудняющие точное определение модели и характеристик увлажнителя, усложняют работы по монтажу и техобслуживанию.

3.9 Функциональная схема

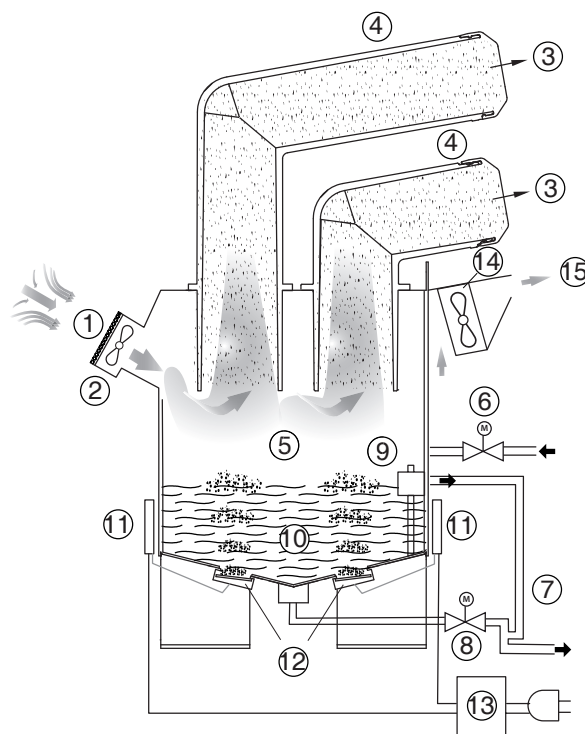


Рис. 3.i

Обозначения

1	Воздушный фильтр	9	Поплавковый датчик уровня
2	Тыловой вентилятор	10	Бачок
3	Распыленная вода	11	Привод
4	Диффузор	12	Пьезоэлектрический элемент
5	Камера распыления	13	Электропитание
6	Заливной клапан	14	Фронтальный вентилятор
7	Трубка слива избытка воды из бачка	15	Струя воздуха
8	Сливной клапан		

3.10 Принцип работы

Увлажнители humiSonic работают по принципу ультразвукового мелкодисперсного распыления деминерализованной воды. Условно можно выделить следующие основные этапы работы:

- через заливной электромагнитный клапан вода поступает в бачок, наполняя его до определенного уровня, контролируемого поплавковым датчиком;
- если функция самодиагностики включена (по умолчанию), сливной электромагнитный клапан открывается, и вода из бачка сливается (это необходимо для очистки бачка от остатков грязи и посторонних частиц);
- затем вода снова заливается в бачок до определенного уровня;
- увлажнитель начинает распылять воду ультразвуком (вентилятор увлажнителя подает крошечные капельки воды, распределяя их в воздухе увлажняемого помещения);
- вода по мере необходимости доливается в бачок до рекомендованного уровня, отслеживаемого поплавковым датчиком.

Поступающий в ультразвуковой увлажнитель сигнал напряжения преобразуется колебательным контуром в высокочастотный сигнал (1,7 МГц). Этот сигнал поступает на пьезоэлектрическую пластинку, верхняя часть которой находится в контакте с водой и начинает совершать колебательные движения высокой частоты. Верхняя часть пластинки совершает 1,7 млн. колебаний в секунду и, учитывая инерцию массы, такая высокая скорость не позволяет воде падать. В итоге, пьезоэлектрическая пластинка образует над собой столбик воды. Когда пластинка движется вниз, образуется вакуум, поскольку вода не успевает за очень быстрыми вибрациями пластинки. Образовавшаяся полость ведет к появлению пузырьков, которые выталкиваются к краю столбика воды в момент, когда пластинка начинает двигаться вверх. В результате, они сталкиваются. В ходе данного процесса получаются крошечные капельки воды, образующиеся на краю столбика воды.

В результате, пересекающиеся звуковые волны, образующиеся прямо под поверхностью воды, формируют крошечные капельки воды, которые отделяются и превращаются в мелкодисперсный водяной туман, моментально впитывающийся струей воздуха.

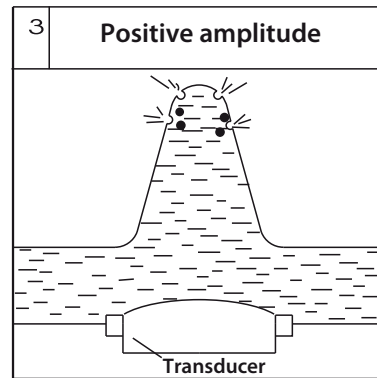
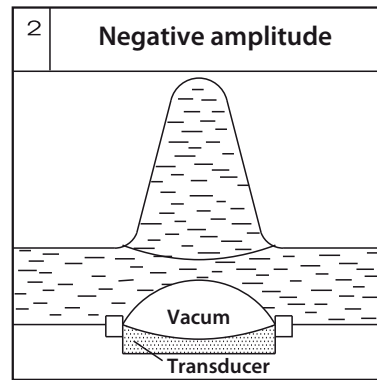
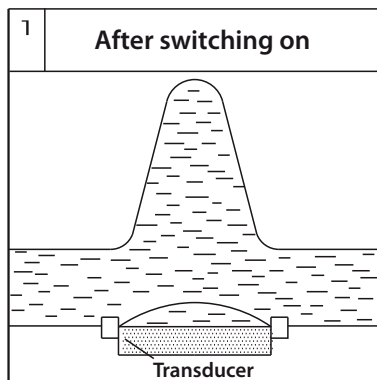


Рис. 3.j

3.11 Конструкция

На рисунке показана конструкция увлажнителя после снятия боковых панелей и крышки (см. Главу «Техническое обслуживание и запасные части»).

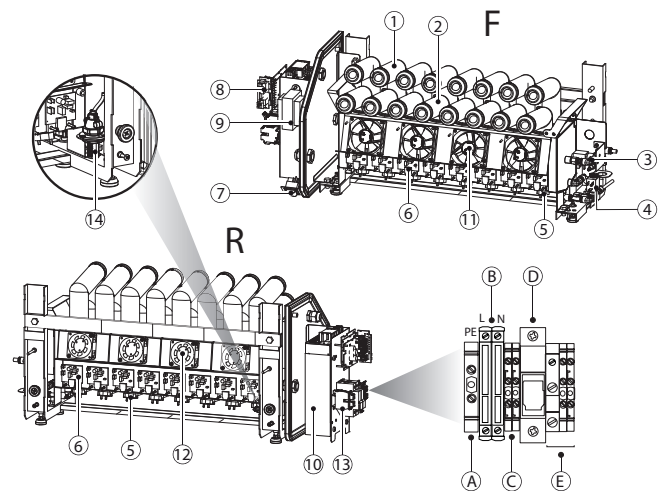


Рис. 3.k

Обозначения

F	Спереди	10	Питание (48В)
R	Сзади	11	Фронтальный вентилятор
1	Задний диффузор	12	Задний вентилятор
2	Фронтальный диффузор	13	Клеммная колодка
3	Заливной клапан	A	Винт заземления (PE)
4	Сливной клапан	B	Клеммы питания (L, N) и держатель предохранителя
5	Пьезоэлектрический элемент	C	Релейные выходы тревоги
6	Привод	D	Клемма питания (48В) с держателем предохранителя
7	Выключатель питания	E	Резерв
8	Электронный контроллер	14	Датчик температуры и влажности (если имеется)
9	Трансформатор (24В)		

4. ПОДСОЕДИНЕНИЕ ВОДОПРОВОДА

⚠ ВАЖНО: перед подсоединением водопровода убедитесь, что увлажнитель не подсоединен к сети электропитания.

⚠ ВНИМАНИЕ: для австралийского рынка и в соответствии с требованиями Watermark, при подключении увлажнителя к водопроводной трубе должен устанавливаться утвержденный Watermark двойной обратный клапан. Если увлажнитель подсоединяется к водопроводной трубе через систему обратного осмоса производства компании Carel, двойной обратный клапан должен устанавливаться на трубе перед системой обратного осмоса.

4.1 Предупреждения

1. Разрешается использовать только деминерализованную воду. Перед каждым увлажнителем устанавливается запорный вентиль. Допустимый напор воды: от 1 до 6 бар (от 14,5 до 87 фунт. на кв. дюйм);
2. Водопроводные трубки/шланги и соединительные детали трубок/шлангов, находящиеся в контакте с деминерализованной водой, изготавливаются из подходящего материала (например, ПВХ или нержавеющей стали): Номинальное давление ≥ 6 бар (87 фунт. на кв. дюйм), мин. рабочая температура 1–40 °C (33,8–104 °F);
3. Водопроводные трубки должны быть чистыми без посторонних частиц и грязи. Поэтому, перед подсоединением трубок к увлажнителю и необходимо тщательно вычистить;
4. Все ультразвуковые увлажнители humiSonic комплектуются быстроразъемным соединением (БРС) для подсоединения заливной трубки (наружный/ внутренний $\phi_e/\phi_i = 8/6$ мм (внеш. диам. 5/16", внутр. диам. 15/64").

4.2 Подсоединение водопровода (детали не входят в комплект)

- Установите ручной запорный вентиль перед увлажнителем, чтобы при необходимости перекрыть подачу воды. Вентиль должен подходить для деминерализованной воды.
- Установки механический фильтр (10 мкм) за ручным запорным вентилем, чтобы в увлажнитель не попадала грязь и твердые частицы. На фильтре должна предусматриваться возможность перекрытия воды, чтобы его можно было чистить.

⚠ Важно:

- По окончании монтажа нужно включить подачу воды примерно на 30 минут, чтобы промыть водопроводную трубку. Вода не должна доходить до увлажнителя, а сразу идти на слив. После монтажа вентилем необходимо промывать водопроводную трубку водой, чтобы вымыть из нее все остатки грязи и масла, иначе они попадут в увлажнитель.
- Диаметр сливной трубки должен быть минимальным внутренним диаметром 6 мм (15/64"). Она должна быть прямой, чтобы вода могла течь беспрепятственно. Слив организуется в соответствии с требованиями государственных стандартов и местных правил. На линии устанавливается воронка, чтобы линия не была закрытой, и гидрозатвор для защиты от неприятного запаха. Для нормального стока воды сливная линия должна идти под небольшим нисходящим углом;
- Отверстия подачи распыляемой воды и забора воздуха должны всегда оставаться открытыми;
- Если существует риск замерзания подаваемой воды, необходимо предусмотреть изоляцию трубопроводов или оборудование для их обогрева.

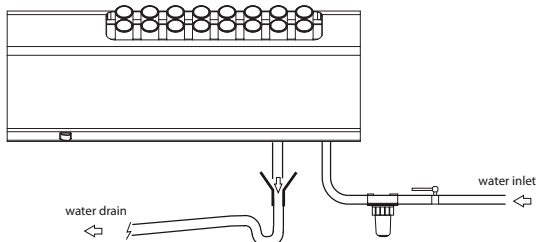


Рис. 4.a

ПРИМЕЧАНИЕ Идущая на слив вода должна течь свободно.

4.3 Увлажнитель на горизонтальной поверхности

Если увлажнитель установлен на горизонтальной поверхности:
 1. заливная/сливная трубки подсоединяются со стороны задней стенки корпуса;
 2. кабельный ввод под кабель питания находится на задней стенке.
 Порядок подсоединения заливной/сливной трубок:

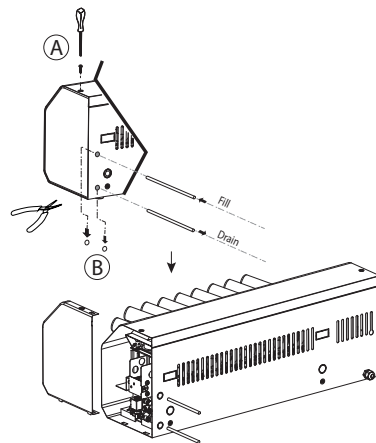


Рис. 4.b

- A. Открутите винт и снимите правую боковую стенку;
- B. Подготовьте отверстия под заливную/сливную трубки;

⚠ ВНИМАНИЕ: берегитесь порезов. Края отверстий острые. Надевайте спецодежду.

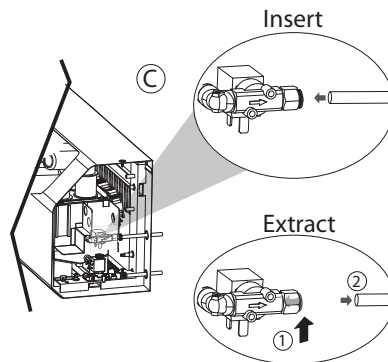


Рис. 4.c

ПРИМЕЧАНИЕ: наружный диаметр = 8 мм (5/16"), внутренний диаметр = 6 мм (15/64").

- C. Подсоедините сливную и заливную трубки к соответствующим БРС.
 1. сожмите кольцо на БРС;
 2. вставьте трубку.

4.4 Увлажнитель на вертикальной поверхности

Если увлажнитель установлен на вертикальной поверхности, снимите стенки и крышку по инструкциям из предыдущего параграфа, и установите:

1. заливную/сливную трубки со стороны основания корпуса;
2. кабельный ввод под кабель питания со стороны основания корпуса.

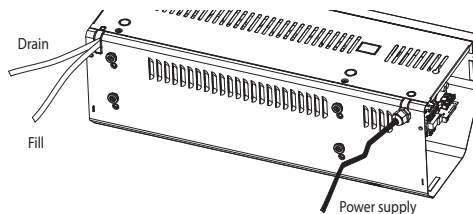


Рис. 4.d

4.5 Вода

Для нормальной работы увлажнителя humiSonic необходима деминерализованная вода с химическими/физическими свойствами, указанными в таблице. Как правило, для воды с такими свойствами требуется система обратного осмоса.

ВОДА

Водопроводная труба	Наружный диаметр 8 мм (5/16 дюйм.)
Диапазон температур °C (°F)	1...40 (от 33,8 до 104)
Диапазон давлений бар (фунт. на кв. дюйм)	1...6 (14,5...87)
Удельная электропроводность при 20°C	0...80 мкСм/см
Общая жесткость	0...25 мг/л CaCO ₃
Временная жесткость	0...15 мг/л CaCO ₃
Общее количество растворенных твердых примесей (сР)	в зависимости от удельной электропроводности (1)
Сухие отложения при 180°C	в зависимости от удельной электропроводности (1)
Железо + марганец	0 мг/л Fe+Mn
Хлориды	0 до 10 ppm Cl
Диоксид кремния	0 до 1 мг/л SiO ₂
Ионы хлора	0 мг/л Cl
Сульфат кальция	0 мг/л CaSO ₄
Мгновенный расход - заливной клапан л/мин (галл./мин)	0,6 (0,16)

Табл. 4.a

(1) = как правило, $C_R = 0,65 * \sigma_{R,20} \text{ } ^\circ\text{C}$; $R_{180} = 0,93 * \sigma_{R,20} \text{ } ^\circ\text{C}$

Чтобы не ошибиться в производительности системы обратного осмоса, ее следует выбирать по производительности в час, а не мгновенному значению производительности. Чтобы не ошибиться с производительностью системы обратного осмоса, не рекомендуется рассчитывать ее по мгновенному расходу воды. Лучше установить расширительный бачок на участке между системой обратного осмоса и увлажнителем humiSonic.

При определении требуемой производительности необходимо учитывать изменение расхода воды на разных этапах работы увлажнителя:

- долив воды (заливной клапан открыт);
- распыление воды (заливной клапан закрыт);
- мойка (заливной клапан открыт).

Ниже в таблице приведены рекомендованный минимальный объем расширительного бачка для стандартной системы обратного осмоса.

Мод.	Объем, л (галл.)	Общий объем расширительного бачка, л (галл.) (предв. давление 1,5 бар / 22 фунт. на кв. дюйм)	Система обратного осмоса, л/ч (галл./ч)
UU02	2,8 (0,62)	11,2 (2,46)	4,8 (1,27)
UU05	3,6 (0,79)	14,4 (3,17)	7,6 (2,01)
UU06	4,4 (0,97)	17,6 (3,87)	10,4 (2,75)
UU08	5,2 (1,14)	20,8 (4,56)	13,2 (3,49)

Табл. 4.b

Если расширительный бачок не установлен, производительности система обратного осмоса должно хватать, чтобы на заливном электромагнитном клапане мгновенное значение расхода воды было 0,6 л/мин (0,16 галлона/мин).

Подсоединение увлажн. humiSonic к системе Carel WTS Compact

Компания Carel выпускает модельный ряд системы обратного осмоса "WTS Compact", предназначенной для подготовки воды указанных свойств и оптимальной работы увлажнителей серии humiSonic (см. руководства +0300017 и +0300019). Все модели системы WTS Compact systems (арт. ROC%) стандартно комплектуются расширительным бачком, поддерживающим требуемый напор воды в водоподающем контуре. Система работает под управлением датчиков давления, установленных на стороне подачи воды в увлажнитель.

Основное правило, которым следует руководствоваться при выборе системы: воды в расширительном бачке всегда должно хватать для наполнения бачка увлажнителя в начале работы, по мере необходимости для цикла мойки во время работы и производительность системы WTS должна соответствовать производительности увлажнителя humiSonic, чтобы расширительный бачок пополнялся водой максимально быстро.

Ниже в таблице приведены рекомендованные значения расхода воды и объема бачка для всех моделей увлажнителей.

Мод.	Производ., л/ч (галл./ч)	Объем бачка, л (галл.)	Промывка (*) л/ч (галл./ч)	Система водоподготовки (не для рынка США)
UU02	2 (0,53)	0,8 (0,18)	2,8 (0,74)	ROC025500N
UU04	4 (1,06)	1,6 (0,35)	3,6 (0,95)	ROC025500N
UU06	6 (1,59)	2,4 (0,53)	4,4 (1,16)	ROC025500N
UU08	8 (2,11)	3,2 (0,70)	5,2 (1,37)	ROC025500N

Таб. 4.b

(*) Расход воды во время мойки приведен для заводских настроек мойки: 1 цикл мойки каждые 12 ч длительностью 1 минута, и по окончании заполнения всего бачка водой и полный слив. Расход воды определяется расходом на заливном электромагнитном клапане и равен 0,6 л/мин (0,16 галлона/мин). Длительность и периодичность мойки может настраиваться самостоятельно, и эти параметры в значительной степени определяют требуемую производительность системы WTS. Периодическая мойка, в том числе, рекомендуется для поддержания подсоединенной к увлажнителю системы WTS в хорошем техническом состоянии, потому что воду в системе обратного осмоса необходимо периодически смешивать со свежей во избежание образования минеральных отложений на мембранах.



Важно:

- запрещается добавлять дезинфицирующие и антикоррозионные средства в воду, потому что это может стать причиной раздражения слизистой оболочки;
- запрещается использовать воду из скважин, техническую воду и воду из контуров охлаждения, а также любую другую воду, которая может содержать потенциально опасные химические вещества или бактерии. Бактерии и вирусы могут попадать в воздух, которым дышат люди, через грязную воду и вызывать серьезные заболевания.

4.6 Сливная вода

Вода из увлажнителя не представляет опасности, поэтому может сливаться прямо в канализацию. (Директива 91/271/ЕЕС по сливу воды в канализации).

СЛИВНАЯ ВОДА

БРС	Наружный диаметр 8 мм (0,32")
Стандартная температура °C (°F)	1-40 (33,-8-104)

5. ЭЛЕКТРИЧЕСКИЕ СОЕДИНЕНИЯ

5.1 Подготовка входа кабеля питания

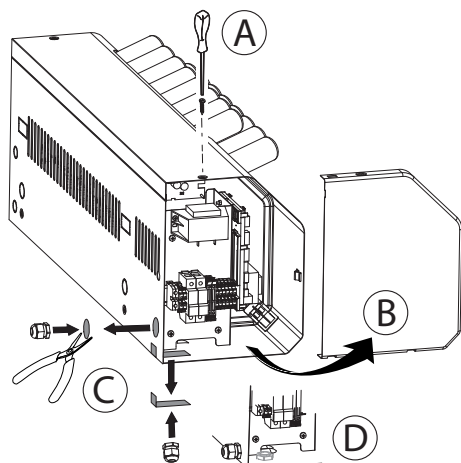


Рис. 5.a

1. Открутите винт (А) и снимите боковую стенку (В);
2. Если увлажнитель установлен на вертикальную/горизонтальную поверхность, кусачками обрежьте металлическую заглушку, чтобы открыть отверстие на задней стенке/основании корпуса увлажнителя (С);
3. Вставьте в подготовленное отверстие кабельный ввод (D).

5.2 Электрический монтаж

⚠ ОСТОРОЖНО: Высокое напряжение! Перед любыми электромонтажными работами необходимо отключить устройство от электросети и принять меры, препятствующие его включению. В отсутствие электрического контакта необходимо убедиться проверкой отсутствия напряжения.

ПРИМЕЧАНИЕ:

- Убедитесь, что сеть питания по характеристикам соответствует значениям на заводской табличке увлажнителя.
- Запрещается включать увлажнитель, стоящий под углом или перевернутый: могут повредиться транзисторы.

Пропустите кабель питания через кабельный ввод и подсоединение провода к клеммам.

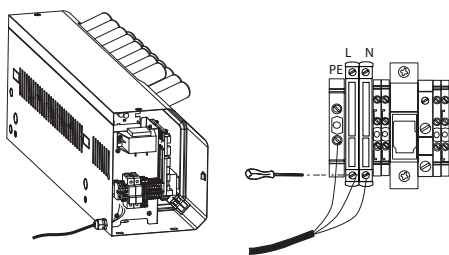


Рис. 5.b

➡ Примечание: во избежание помех прокладывайте кабель питания отдельно от сигнальных кабелей датчиков. Электронный контроллер увлажнителя humiSonic состоит из двух плат: главной платы (1), установленной горизонтально, и дополнительной платы (2), устанавливаемой вертикально.

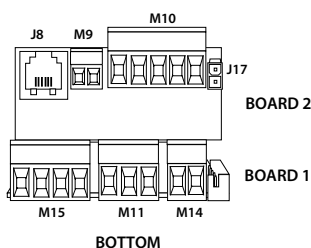


Рис. 5.c

ГЛАВНАЯ ПЛАТА

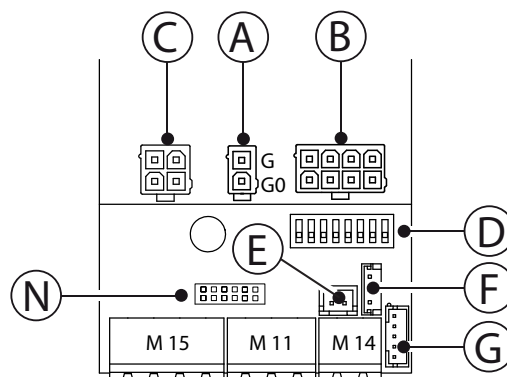


Рис. 5.d

Обозначения:

A	Разъем питания от трансформатора 24В
B	Разъем управления пьезоэлектрическими элементами;
C	Разъем кабелей питания клапанов (L сливной / R заливной)
D	Настроечные микропереключатели
E	РЕЗЕРВ
F	Светодиоды выключателя питания
G	Разъем датчика температуры и влажности (цифровой последовательный порт IIC, заводской номер : HYNH000000), встроенный у моделей с зав. номером UU**R*AS*1.
M14	Контакт дист. управления (M14.1-M14.2)
M11	Последовательный порт RS4845 (M11)
M15	Контакт питания фронтального вентилятора
N	Разъем для подключения дополнительной платы

ДОПОЛНИТЕЛЬНАЯ ПЛАТА

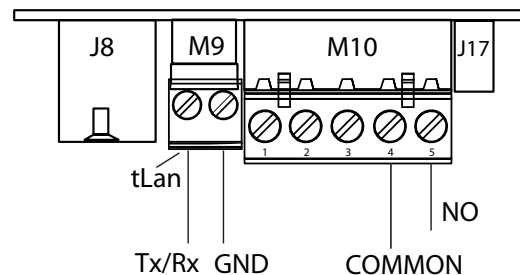


Рис. 5.e

J8	Разъем tLAN для подключения выносного терминала (опция)
M9	Последовательный порт tLAN AUX
M10	M10.1 - + сигнал пропорционального регулирования/датчика/гигростата M10.2 - GND общий провод M10.3 - +21В= для питания активных датчиков M10.4 - релейный контакт тревоги - общий M10.5 - релейный контакт тревоги - замыкающий
J17	Резерв

Табл. 5.a

Настроечные микропереключатели: настраиваются до включения увлажнителя (положения по умолчанию показаны на рис. 3.f).

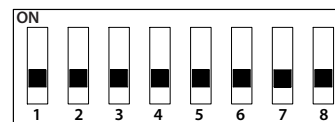


Рис. 5.f

1.	Связь Выкл Последовательный порт 485 Carel/Modbus Вкл tLAN	5-6	Уставка влажности Выкл/Выкл 50% отн. влажности
2-3	Адрес tLAN (если микропереключатель 1 в положении Вкл) Выкл/Выкл - - Выкл/Вкл адрес 1 Вкл/Выкл адрес 2	7	РЕЗЕРВ
	Вкл/Вкл адрес 3	8	Управление пьезоэлектрическими элементами Выкл параллельно Вкл последовательно
4	Скорость передачи данных по последовательному порту 485 / tLAN Выкл 19200 Вкл 9600		

Табл. 5.b

5.3 Соединения главной платы

Управление производительностью увлажнителя осуществляется разными способами в зависимости от типа сигнала (двухпозиционное или плавное регулирование).

ГИГРОСТАТ ИЛИ ДИСТАНЦИОННОЕ УПРАВЛЕНИЕ (ДВУХПОЗИЦИОННОЕ РЕГУЛИРОВАНИЕ)

Увлажнитель начинает распылять воду при замыкании контакта M14. К контакту M14 можно подсоединить выключатель, гигростат или контроллер (сухой контакт, не более 5В= на размыкании, ток не более 7 мА в замкнутом состоянии).

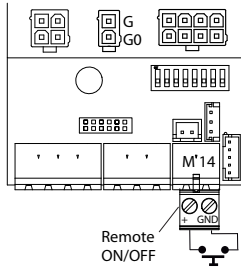


Рис. 5.g

ДАТЧИК ТЕМПЕРАТУРЫ И ВЛАЖНОСТИ (встроенный у моделей с зав. номером UU**R*AS01)

Если датчик температуры и влажности (ТН) подсоединен к контакту G, увлажнитель начинает распылять воду при:

- замыкании контакта M14;
- в режиме регулирования влажности (A0 = 3), Если результат измерения влажности датчиком меньше заданного значения (по умолчанию 50% отн. влажности, но при необходимости можно поменять микропереключателями 5-6 или кнопками на дисплее);
- в режиме регулирования по температуре точки росы (A0 = 4). Если точка росы, вычисленная по результатам измерения температуры и влажности датчиком, меньше заданного значения (по умолчанию 10°C/50°F, но при необходимости можно изменить кнопками на дополнительном дисплее).

ПОСЛЕДОВАТЕЛЬНЫЙ ПОРТ 485 - Протокол Carel/Modbus

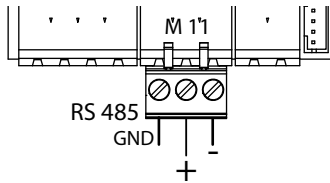


Рис. 5.h

Важно: при размещении увлажнителя в бытовых (IEC EN 55014-1) и жилых помещениях (IEC EN 61000-6-3) порт RS485 подсоединяется экранированным кабелем типа витая пара сечением AWG26 с заземлением экрана по обоим концам кабеля. Длина кабеля должна соответствовать требованиям протокола EIA RS485, являющегося аналогом европейского стандарта CCITT V11; Входное сопротивление порта 485 составляет 1/8 нагрузки (96 кОм). Можно подсоединить до 256 устройств, а кабели прокладываются в кабель-каналах отдельно от кабелей питания.

РЕЛЕЙНЫЙ ВЫХОД ТРЕВОГИ

Может подсоединяться напрямую для управления освещением, к другому реле или для сигнализации выхода на заданную влажность или температуру точки росы (см. параметр b0).

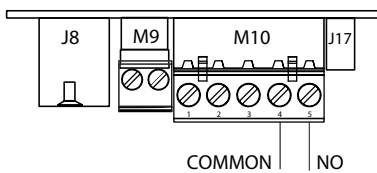


Рис. 5.i

Примечание: при размещении увлажнителя в производственных помещениях (IEC EN61000-6-2) длина кабелей увлажнителя не может превышать 10 метров (33 фута)(1): кабеля цифрового входа двухпозиционного регулирования (контакты M14.1...M14.2) и экранированного кабеля порта RS485.

5.4 Соединения дополнительной платы

Подробнее см. раздел "Параметры настройки": параметры A0, A1 и A2.

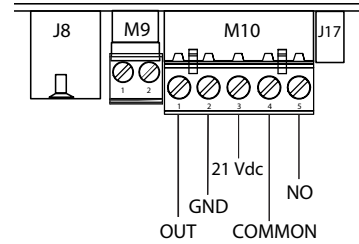


Рис. 5.j

На дополнительной плате есть следующие контакты и перемычки

ГИГРОСТАТ ИЛИ ДИСТАНЦИОННОЕ УПРАВЛЕНИЕ (двухпозиционное регулирование)

- соедините перемычкой контакты M14.1 и M14.2 на главной плате;
- подсоедините гигростат или контакт дистанционного управления к контактам M10.1 и M10.2 (сухой контакт);
- установите параметр A0=0, чтобы включить двухпозиционное регулирование.

ВНЕШНИЙ КОНТРОЛЛЕР (пропорциональное регулирование)

- соедините перемычкой контакты M14.1 и M14.2 на главной плате;
- подсоедините контакты M10.1 и M10.2 (управление производительностью) к внешнему контроллеру;
- установите параметр A0=1, чтобы включить плавное регулирование, а в параметре A2 выберите управляющий сигнал (0-10В, 2-10В, 0-20мА, 4-20мА).

РЕГУЛИРОВАНИЕ ПРОИЗВОДИТЕЛЬНОСТИ ПО ДАТЧИКУ ВЛАЖНОСТИ CAREL

- соедините перемычкой контакты M14.1 и M14.2 на главной плате;
- подсоедините датчик к контактам M10.1 и M10.2. Контакт цепи питания M10.3 подсоединяется проводом длиной не более 2 метров (6,6 фута). Если нужна большая длина, используйте внешний источник питания, подсоединив его общий контакт к общему контакту контроллера.
- установите параметр A0=2, чтобы включить регулирование производительности по датчику влажности, а в параметре A2 выберите сигнал датчика (0-10В, 2-10В, 0-20мА, 4-20мА).

При использовании датчиков от других производителей, убедитесь что:

- сигнал напряжения: 0-10В, 2-10В, контакт M10.1 (GND: M10.2);
- сигнал тока: 4-20мА, 0-20мА, контакт M10.1 (GND: M10.2).

ДАТЧИК ТЕМПЕРАТУРЫ И ВЛАЖНОСТИ КАК КОНТРОЛЬНЫЙ ДАТЧИК ВЛАЖНОСТИ/ТОЧКИ РОСЫ

В режимах регулирования A0 = 0, A0 = 1 и A0 = 2 встроенный датчик температуры и влажности (ТН) может работать как контрольный датчик влажности или контрольный датчик температуры точки росы. Для этого выставьте параметр bH=1 или bH=2, соответственно. Уставка контрольного датчика и диапазон пропорционального регулированию указываются в параметрах SL и bL.

Заключительная проверка

Проверьте правильность электрического монтажа увлажнителя по следующим пунктам:



- напряжение сети питания, к которой подсоединен увлажнитель, соответствует напряжению, указанному на заводской табличке;
- автоматический выключатель установлен на цепи питания, чтобы можно было полностью обесточить увлажнитель;
- контакты M14.1 и M14.2 соединены перемычкой или подсоединены к контакту двухпозиционного регулирования;
- если увлажнитель работает под управлением внешнего контроллера (стоит дополнительная плата), общий контакт увлажнителя соединен с общим контактом контроллера.

6. ЭЛЕКТРИЧЕСКИЕ СОЕДИНЕНИЯ

Перед включением увлажнителя необходимо проверить:



- водопроводные соединения: при обнаружении протечки воды не включайте увлажнитель, пока не устраните эти неисправности;
- электрические соединения

6.1 Включение

Подробнее см. раздел Электрические соединения

- 1 После подключения питания и источника управления (контакта дистанционного управления/гигростата к контакту M14; ВКЛЮЧЕНИЯ/ВЫКЛЮЧЕНИЯ с графического терминала; ВКЛЮЧЕНИЯ/ВЫКЛЮЧЕНИЯ командой по сети), увлажнитель готов к работе.
- 2 Если других внешних соединений нет, увлажнитель начнет работать, и остановится только после снятия сигнала с контакта M14.
- 3 Если опциональный датчик температуры и влажности (ТН) подсоединен к контакту G, в зависимости от текущего режима регулирования увлажнитель работает до момента достижения заданной влажности (по умолчанию 50% отн. влажности) или заданной точки росы (по умолчанию 10°C/50°F). Подробнее см. раздел "Принцип работы".

6.2 Выключение/дежурный режим

- 1 Чтобы выключить увлажнитель, выключите питание.
- 2 Если увлажнитель подсоединен к электросети, он переходит в дежурный режим при:
 - размыкании контакта дистанционного управления;
 - достижении заданной влажности/точки росы при регулировании производительности по датчику температуры/влажности (ТН);
 - размыкании контакта включения/выключения или блокировки этого контакта командой по сети (см. раздел "Управление увлажнителем по сети") или местными кнопками;
 - соответствующем уровне сигнала плавного регулирования (требуется дополнительная плата) при отсутствии необходимости увлажнения воздуха.

Когда увлажнитель находится в дежурном режиме, вода из него сливается автоматически. После перехода в дежурный режим вентилятор работает еще 5 минут, а затем выключается.

6.3 Самодиагностика

Если функция самодиагностики включена, то при каждом включении увлажнителя (из выключенного состояния) и наличии сигнала управления производительностью запускается самодиагностика. Увлажнитель заливает и полностью сливает воду из бачка, отслеживая показания датчика уровня. Если результат самодиагностики удовлетворительный, увлажнитель приступает к распылению воды. Если результат неудовлетворительный, увлажнитель не может начать работу (см. таблицу сигналов тревоги).

6.4 Светодиоды выключателя питания

У выключателя питания есть 2 светодиода: белый и красный.

БЕЛЫЙ	ОПИСАНИЕ
Горит	Идет процесс распыления
Медленно мигает*	Увлажнитель отключен
Медленно мигает и гаснет	Достигнута заданная влажность воздуха
Быстро мигает*	Промежуточное состояние, когда распыление временно приостановлено (например, идет самодиагностика или цикл мойки)

* Медленно мигает: 1 сек горит, 1 сек не горит

** Быстро мигает: 0,2 сек горит, 0,2 сек не горит

Красный светодиод показывает текущее состояние тревоги. Подробнее см. таблицу сигналов тревоги.

6.5 Выключение

Увлажнитель выключаются в двух ситуациях:

- размыканием контакта M14.1 и M14.2 (выключен контактом)
- Нажатием кнопки Esc на графическом терминале на 5 с (выключен местной кнопкой);
- Командой по сети RS485
- в состоянии тревоги

6.6 Обнуление счетчика времени наработки

ПРИМЕЧАНИЕ: к данной работе допускается только квалифицированный специалист.

Увлажнитель комплектуется счетчиком времени наработки. По достижении заданного времени наработки (5000 часов) выдается предупреждение о необходимости технического обслуживания бачка и проверки состояния пьезоэлектрических элементов (см. раздел «Обслуживание и запчасти» и «Сообщения тревоги»). Если увлажнитель подсоединен к графическому терминалу, можно обнулить счетчик, как рассказывается в пункте «Обнуление счетчика времени наработки с дисплея». Если графического терминала нет, счетчик можно обнулить на электронной плате управления.



ОСТОРОЖНО: высокое напряжение. Перед любыми электромонтажными работами необходимо отключить устройство от электросети. В отсутствие электрического контакта необходимо убедиться проверкой отсутствия напряжения.

Счетчик времени наработки можно в любое время обнулить в следующем порядке:

1. выключите увлажнитель;
2. откройте запорный вентиль и дождитесь, когда увлажнитель до конца сольет воду из бачка;
3. отсоедините разъем (см. рис.) от панели управления;
4. разомкните контакт дист. управления;
5. включите увлажнитель, не подсоединяя разъем на плате контроллера; оба светодиода (красный и синий) на кнопке питания устройства начнут мигать;
6. замкните контакт дистанционного управления. Синий и красный светодиоды перестанут мигать и загорятся;
7. выключите увлажнитель;
8. Подсоедините разъем (см. рис.) к плате и убедитесь, что он установлен правильно;
9. включите увлажнитель.

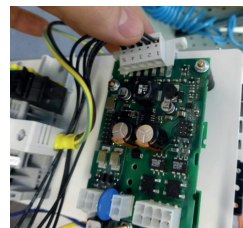


Рис. 6.а

6.7 Автоматическая мойка

Увлажнитель автоматически запускает цикл мойки с периодичностью, указанной в параметре b1 (по умолчанию 12 часов; в параметре b0 можно изменить единицы измерения времени, используемые в параметре b1 (часы – минуты), подробнее см. таблицу параметра b0). Во время мойки увлажнитель выполняет полный цикл слива, при котором вода одновременно подается и сливается из бачка (по умолчанию длительность 1 минута, см. параметр b3). Это необходимо для промывания бачка и удаления из него любой грязи. Затем, увлажнитель полностью заливает бачок водой, а затем снова выполняет полный цикл слива. На время автоматической мойки работа увлажнителя прекращается.

6.8 Мойка при продолжительном простое

Если увлажнитель не работает (включен, но находится в дежурном режиме) в течение продолжительного времени (по умолчанию 24 часа), выполняется цикл мойки, описанный в пункте выше. Во время мойки из бачка удаляются все посторонние вещества (например, грязь), которая могли скопиться на поверхности бачка в течение этого времени. Периодичность такой мойки выставляется в параметре b0. По умолчанию цикл мойки запускается каждые 24 часа непрерывного пребывания увлажнителя в дежурном режиме. Это делается потому, что, как правило, к увлажнителю подсоединена система обратного осмоса, которой для нормальной работы нужно чаще включаться. В параметре B0 (см. параметр b0 - обратный осмос) можно включить, чтобы цикл мойки выполнялся каждый раз при включении увлажнителя после времени непрерывного бездействия, указанного в параметре b2.

7. TERMINALE LCD (OPZIONALE)

7.1 Выносной терминал (UUKDI0000)

В качестве опции предлагается выносной терминал с жидкокристаллическим дисплеем. Для подключения терминала к увлажнителю необходима дополнительная плата. У моделей UU**R*AS01 она встроена.

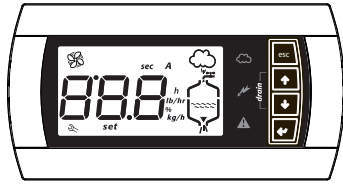


Рис. 7.а

На дисплее терминала показывается состояние увлажнителя. Кроме этого, при помощи терминала можно изменить параметры работы увлажнителя.

ПОДКЛЮЧЕНИЕ:

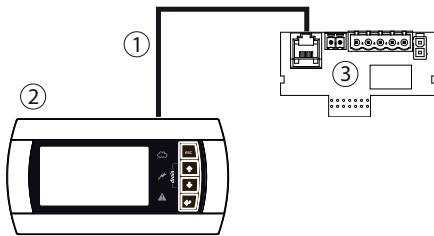


Рис. 7.б

Обозначения:

- 1 6-жильный телефонный кабель арт. S90CONN000 или аналогичный кабель длиной до 2 м (6,6 футов)
- 2 Выносной терминал
- 3 Дополнительная плата

Расстояние между терминалом и увлажнителем не более 200 м

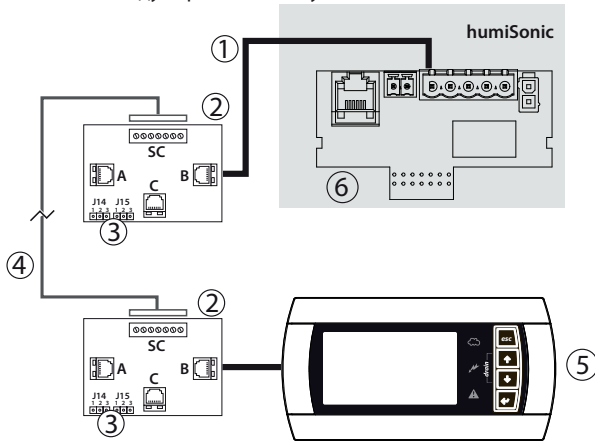


Рис. 7.с

Обозначения:

- 1 Телефонный кабель (длиной до 0,8 м);
- 2 Плата CAREL TCONN6J000;
- 3 Перемычка соединяет контакты 1-2 разъемов J14 и J15 (питание телефонных разъемов А, В и С и винтовой зажим);
- 4 Экранированный кабель сечением AWG20-22 с 3 витыми парами для графического терминала на расстоянии до 200 м.

Соединения на плате TCONN6J00:

Винт. зажим	Назначение	Винт. зажим	Назначение
0	EARTH (экран)	4	RX/TX+
1	+VRL	5	GND
2	GND	6	+VRL
3	RX/TX-		

- 5 Выносной графический терминал
- 6 Дополнительная плата

7.2 Символьные обозначения на дисплее

	Электропитание (зеленый светодиод)
	Режим увлажнителя (желтый светодиод) Горит: распыление воды в процессе Мигает: промежуточное состояние, когда распыление временно приостановлено
	Тревога (красный светодиод): В состоянии тревоги светодиод мигает, раздается звуковое предупреждение. Чтобы выключить звуковое оповещение, нажмите кнопку ESC, а светодиод при этом перестанет мигать и загорится. Нажмите еще раз кнопку ESC, чтобы сбросить состояние тревоги (см. раздел «Сигналы тревоги»).
sec	Время в секундах
h	Счетчик времени наработки
%	Производительность в процентах от номинальной
	Предупреждение о необходимости техобслуживания (текущее)
	Горит: вентилятор увлажнителя работает. Мигает: вентилятор работает некоторое время после выключения увлажнителя
888	3 позиции. Если число более 999, сверху между первой и второй цифрой появляется точка.
	Распыление воды в процессе
	Пополнение бачка водой
	Вода в бачке
	Слив воды из бачка (также отображается, если увлажнитель находится в дежурном режиме, так как сливной клапан в нормальном состоянии открыт)

Табл. 7.а

7.3 Кнопки

Кнопка	Назначение
Esc	Возврат в предыдущее окно
	ВВЕРХ В главном окне: просмотр значений увлажнения, подробнее см. следующий параграф В списке параметров: перемотка параметров и ввод значений
	ВНИЗ В главном окне: просмотр значений увлажнения В списке параметров: перемотка параметров и ввод значений
	ВВОД (PRG) Нажать и удерживать 2 секунды: открытие списка параметров В списке параметров: выбор и подтверждение ввода (как кнопка Enter на компьютерной клавиатуре)
drain	Слив вручную: одновременно нажать кнопки ВВЕРХ и ВНИЗ

Табл. 7.б

7.4 Главное окно

В нормальном состоянии в главном окне выводится состояние управляющего сигнала. Если увлажнитель работает в режиме двухпозиционного или пропорционального регулирования (A0=0, A0=1, A0=3 и датчик влажности (Th) не подсоединен), показывается следующее:

- входящий управляющий сигнал;
- значение счетчика времени наработки бачка (ч);
- максимальная производительность (параметр P0) (*);
- гистерезис регулирования (параметр P1), только для пропорционального регулирования (A0=1) (*);
- состояние увлажнителя (Enb = enabled): при нажатии кнопки ВВОД увлажнитель выключается и в главном окне появляется сообщение dIS.

Если увлажнитель работает по показаниям датчика влажности (A0=2, A0=3 и датчик (Th) подсоединен) или точки росы (A0=4), показывается следующее:

- показания влажности или температуры точки росы от датчика;
- значение счетчика времени наработки бачка (ч);
- максимальная производительность (параметр P0) (*);
- диапазон пропорционального регулирования (параметр bP)(*);
- заданная влажность/температура точки росы (параметр SP) (*);
- состояние увлажнителя (Enb = enabled): при нажатии кнопки ВВОД увлажнитель выключается и в главном окне появляется сообщение dIS.

Чтобы вернуться в главное окно, нажмите кнопку ESC. В параметре CO (см. раздел «Параметры настройки») выбираются показания, которые выводятся в главном окне (по умолчанию: входной сигнал).

Когда увлажнитель выключен (контакт дист. управления разомкнут, см. Рис. 4.d). Варианты выключения:

- дистанционно (размыканием контакта дист. управления), на дисплее поочередно показывается надпись «C - -» и главное окно;
- На дисплее нажмите кнопку ВВОД на значении Enb, далее на дисплее появится сообщение dIS (чтобы снова включить, еще раз нажмите кнопку ВВОД); если это группа увлажнителей, работающих по схеме ведущий/ведомый, выключится только один этот увлажнитель;
- с графического терминала (нажатием кнопки Esc на 5с), на дисплее поочередно показывается надпись «t - -» и главное окно, если это группа увлажнителей по схеме ведущий/ведомый, выключатся все увлажнители группы; чтобы ВКЛЮЧИТЬ снова, нажмите и держите кнопку ESC 5 секунд, чтобы с дисплея пропало сообщение t - - ;
- командой по сети (RS 485 Carel/Modbus), на дисплее поочередно показывается надпись «S - -» и главное окно.

Если сразу несколько вариантов выключения происходят одновременно, они попеременно показываются на дисплее в главном окне. Если на дисплее высвечивается надпись "---", значит, потеряно соединение между терминалом и увлажнителем и необходимо проверить соединительный кабель. Если проблема осталась, обращайтесь в службу поддержки.

(* Чтобы изменить параметр на дисплее, нажмите:

- кнопку ВВОД (на дисплее: **set**);
- кнопкой ВВЕРХ или ВНИЗ измените значение параметра
- кнопку ВВОД для подтверждения ввода значения.

Чтобы вернуться в главное окно, нажмите кнопку ESC. Параметры также можно изменить, открыв список параметров (см. раздел «параметры настройки»).

7.5 Версия программного обеспечения

- 1) Выводится при включении увлажнителя – «rel. х.у» (например, rel. 1.2);
 - 2) Чтобы посмотреть версию ПО во время работы увлажнителя;
- На дисплее в главном окне одновременно нажмите кнопки ESC и ВВЕРХ, и в следующем порядке на дисплее появится типоразмер увлажнителя и версия программного обеспечения;
 - По сети при помощи целочисленной переменной 81. Формат: «## = #.#» (например, 12 = версия 1.2)

7.6 Настройка параметров

В параметрах настройки выбираются функции увлажнителя и проверяется его состояние. В главном окне:

- Нажмите и удерживайте кнопку ВВОД 2 секунды.
- Кнопками ВВЕРХ и ВНИЗ введите пароль 77.
- Нажмите кнопку ВВОД, чтобы подтвердить ввод пароля и открыть список параметров.
- Кнопками ВВЕРХ и ВНИЗ выберите нужный параметр.
- Выбрав параметр, нажмите кнопку ВВОД (на дисплее: set).
- При необходимости кнопкой ВВЕРХ увеличьте значение параметра. Чтобы число менялось быстрее, удерживайте одновременно с нажатой кнопкой ВНИЗ.
- При необходимости кнопкой ВНИЗ уменьшите значение параметра. Чтобы число менялось быстрее, удерживайте одновременно с нажатой кнопкой ВВЕРХ.
- Нажмите кнопку ВВОД для сохранения изменений и возврата к списку параметров или кнопку ESC для возврата к списку параметров без сохранения изменений.

Чтобы вернуться в главное окно, нажмите кнопку ESC.

7.7 Параметры: загрузка заводских значений

Заводские значения параметров можно в любое время загрузить в главном окне. В главном окне:

- нажмите и удерживайте кнопку ВВОД 2 секунды,
- кнопками ВВЕРХ и ВНИЗ введите пароль 50 и нажмите кнопку ВВОД,
- Когда на экране отобразится надпись dFt, нажмите ВВОД, чтобы выделить ее. Чтобы вернуться к заводским настройкам, снова нажмите ВВОД, либо нажмите ESC, чтобы выйти без сохранения.

По истечении 30-секундного времени ожидания без нажатия кнопки, на дисплее снова появится главное окно без загрузки заводских значений.

7.8 Обнуление счетчика времени наработки с дисплея

Счетчик времени наработки бачка

- Найдите и выберите параметр d3 (см. раздел «Параметры настройки»).
- Нажмите и удерживайте кнопки ВВЕРХ и ВНИЗ 5 секунд.

Когда счетчик обнулится, на дисплее появится сообщение res.

Счетчик времени наработки пьезоэлектрических элементов:

- Откройте параметр «d6» (см. раздел «Параметры настройки»);
- Нажмите и держите кнопки ВВЕРХ и ВНИЗ 5 с

Когда счетчик обнулится, на дисплее появится сообщение «res» (значение параметра d6 станет равным значению AF, по умолчанию 9999).

8. ПРИНЦИП РАБОТЫ

8.1 Ультразвуковое распыление воды

Ультразвуковые увлажнители распыляют воду ультразвуковыми волнами, формируемых пьезоэлектрическим элементом и передаваемых поверхности воды. Мельчайшие капельки воды, образующиеся на поверхности, подхватываются нагнетаемым потоком воздуха. Количество распыляемой воды зависит от уровня воды в бачке, температуры воды и распределения в воздухе. Уровень воды в бачке поддерживается постоянным заливным и сливным клапанами, а контролируется датчиком уровня. Рекомендуется использовать деминерализованную воду: при использовании водопроводной воды на бачке со временем образуются отложения, портящие пьезоэлектрический элемент и затрудняющие распыление. Поэтому, во избежание образования отложений увлажнитель периодически автомат. сливает и доликает воду в бачок.

8.2 Принципы регулирования

Увлажнитель может работать под управлением:

- Дистанционный сигнал вкл/выкл;
- Внешний сигнал пропорционального регулирования (только если установлена доп. плата);
- Датчик влажности;
- Встроенный датчик влажности и температуры для регулирования по температуре точки росы;
- Команда по последовательному порту

Двухпозиционное регулирование: Принцип регулирования простой - увлажнитель либо работает, либо не работает. Управление увлажнителем осуществляется по внешнему контакту, который соответственно определяет заданную влажность и дифференциал. В качестве источника управления может выступать гигростат, состояние которого определяет рабочее состояние увлажнителя:

- контакт замкнут: увлажнитель распыляет воду при условии, что контакт дистанционного управления замкнут;
- контакт разомкнут: распыление воды прекращается.

Пропорциональное регулирование (только при наличии дополнительной платы)

- Увлажнитель распыляет воду пропорционально уровню сигнала "Y" от внешнего устройства. Тип сигнала может быть следующим: 0-10V, 2-10V, 0-20mA, 4-20mA;
- Максимальная производительность увлажнителя, соответствующая максимальному уровню сигнала, может выбираться от 10% до 100% (параметр Pn, по умолчанию 10%) от номинального значения производительности увлажнителя (параметр P0).

Минимальная производительность определяется гистерезисом, выставляемым в параметре P1 (по умолчанию 2% от зоны пропорционального регулирования внешним сигналом "Y").

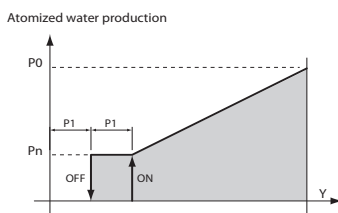


Рис. 8.a

Регулирование по показаниям датчиков влажности: Регулирование производительности осуществляется по показаниям датчика относительной влажности (ТН или датчика, подсоединенного через доп. плату). Увлажнитель работает на максимальной производительности, если результат измерения влажности меньше заданного значения минус амплитуда диапазона пропорционального регулирования. В пределах диапазона пропорционального регулирования управление производительностью производится. Значение параметра bP можно изменить, по умолчанию 10% отн. влажности). У перехода на минимальную производительность фиксированный гистерезис, равный 10% амплитуды диапазона пропорционального регулирования (параметр bP).

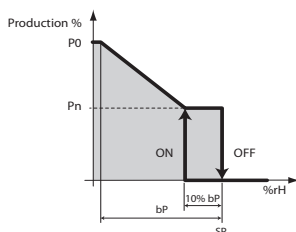


Рис. 8.b

Регулирование по показаниям точки росы

Регулирование производительности осуществляется по показаниям датчика температуры и влажности (ТН). Увлажнитель работает на максимальной производительности, если результат измерения температуры точки росы меньше заданного значения минус диапазон пропорционального регулирования. В пределах диапазона пропорционального регулирования управление производительностью производится. Значение параметра bP можно изменить, по умолчанию 10% отн. влажности). У перехода на минимальную производительность фиксированный гистерезис, равный 10% амплитуды диапазона пропорционального регулирования (пар. bP).

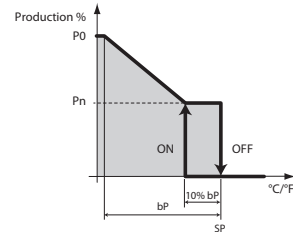


Рис. 8.c

Датчик температуры и влажности как контрольный датчик влажности/точки росы:

Если датчик влажности ТН подсоединен к отдельному входу дополнительной платы (арт. UU**R*AS*1), увлажнитель может работать под управлением сигнала двухпозиционного регулирования (A0=0), внешнего сигнала пропорционального регулирования или команды по сети RS485 (A0=1), сигнала внешнего активного датчика (A0=2). Датчик ТН может работать как контрольный датчик влажности (bH = 1) или температуры точки росы (bH = 2). По мере приближении к уставке контрольного датчика (изменяемый параметр SL, по умолчанию 70% отн. влажности или 10°C/50°F) в пределах диапазона пропорционального регулирования (параметр bL), процесс распыления уменьшается и вообще прекращается, когда будет достигнута данная уставка. Гистерезис, по которому увлажнитель возобновляет работу на минимальной производительности, фиксированный и равен 10% от амплитуды диапазона пропорционального регулирования (параметр bL).

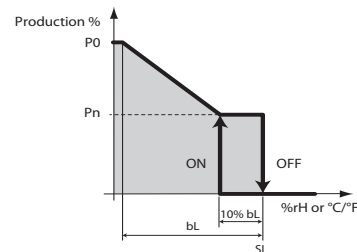


Рис. 8.d

8.3 Параллельное управление расходом (микрореле 8 ВЫКЛ)

Расход распыляемой воды меняется в диапазоне от 5% до 100% (параметры Pn и P0) изменением частоты включения и выключения пьезоэлектрических преобразователей в течение заданного периода времени (параметр b7, по умолчанию 1 секунда).

Расход воды выставляется в параметре P0 (по умолчанию 100%) и изменяется по внешнему сигналу регулирования производительности (при наличии дополнительной платы и с включенным режимом пропорционального регулирования).

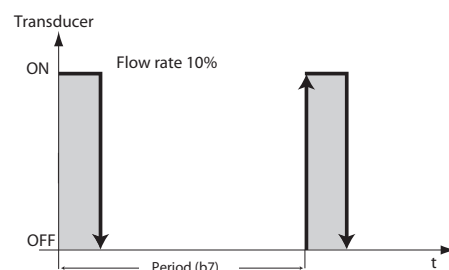


Рис. 8.e

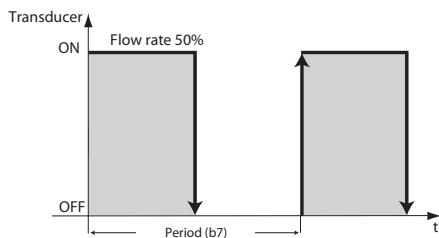


Рис. 8.f

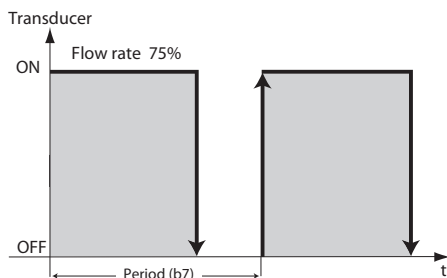


Рис. 8.g

Если расход воды равен 100%, пьезоэлектрические элементы работают постоянно.

8.4 Последовательное управление расходом (микрореле 8 ВКЛ)

Расход распыляемой воды может меняться в диапазоне от 10% до 100% от номинального. В каждом увлажнителе есть две пары пьезоэлектрических элементов (передняя и задняя), и на долю каждой пары приходится 50% суммарной производительности. Если внешний сигнал управления производительностью (при наличии дополнительной платы с включенным режимом пропорционального регулирования) и параметр P0 равны 100%, работают обе пары пьезоэлектрических элементов. Если уровень управляющего сигнала ниже, нагрузка распределяется по двум парам пьезоэлектрических элементов, следующим образом:

- 51%-99%: одна пара пьезоэлектрических элементов работает постоянно, обеспечивая 50% требуемой производительности, а вторая пара работает как описано в предыдущем параграфе, восполняя недостающую производительность. (Например, если заданная производительность 75%: одна пара элементов включена постоянно, а другая работает на 50%, как показано на рис. 8.d)
- 10%-50%: одна пара пьезоэлектрических элементов постоянно выключена, а другая пара работает как описано в предыдущем параграфе, обеспечивая требуемую производительность. (Например, если заданная производительность 25%: одна пара элементов постоянно выключена, а другая работает на 50% как показано на рис. 8.d)

Для равномерного распределения наработки две пары пьезоэлектрических элементов каждый час чередуются.

8.5 Автоматическое пополнение воды в бачке

После открытия заливного электромагнитного клапана увлажнитель контролирует уровень воды в бачке по показаниям датчика уровня. Если датчик не показывает нормальный уровень воды в бачке в течение времени, указанного в параметре bA (по умолчанию в минутах, в зависимости от размеров), увлажнитель прекращает работу, сливает воду из бачка и ждет указанное время (параметр AA, по умолчанию 10 мин), в течение которого на дисплее высвечивается сообщение "Rty", после чего предпринимает следующую попытку заполнить водой бачок. Если бачок нормально заполняется водой до требуемого уровня, увлажнитель возобновляет работу, а если нет - снова ждет время, указанное в параметре AA. Далее процесс снова повторяется, пока датчик уровня не покажет, что бачок заполнен водой до нужного уровня. После двух первых неудачных попыток сигнал тревоги не формируется, но после третьей неудачной попытки выдается сигнал тревоги EF. Это состояние тревоги сбрасывается автоматически, когда увлажнитель сможет заполнить бачок водой.

8.6 Автоматический контроль уровня воды

Во время работы увлажнитель отслеживает уровень воды в бачке. Если уровень воды не снижается, это признак одной из следующих неисправностей:

- Неисправность пьезоэлектрических элементов
- Течь заливного электромагнитного клапана
- Неисправность вентилятора

Если по истечении времени, заданного параметром A8 (в минутах, по умолчанию 30) уровень воды не опускается ниже заданной отметки, распыление воды прекращается. Устройство ждет некоторое время, прописанное в параметре AA (по умолчанию 10 минут). После возобновления процесса увлажнения на дисплее появляется сообщение "Rty". Если ситуация повторяется, увлажнитель выдает тревогу EP и выключается. Если по истечении времени, указанного в параметре Ab в процентах (по умолчанию 70%) от времени, указанного параметре A8, уровень воды в бачке остается выше максимального, увлажнитель прекращает работу, выдает предупреждение EL и ждет время, указанное в параметре AA (по умолчанию 10 мин), в течение которого на дисплее высвечивается сообщение "Rty", после чего предпринимает попытку возобновить работу. Когда цикл производства закончится нормально, предупреждение EL сбрасывается.

8.7 Автоматический контроль течи сливного клапана и расхода заливного клапана

В параметре A9 указывается минимальное время производства (по умолчанию 1 минута). Если цикл производства длится меньше этого времени, это может означать течь сливного электромагнитного клапана или пониженный расход заливного электромагнитного клапана. В этом случае контроллер выполняет следующие действия:

1. После первого цикла, который завершился раньше времени, указанного в параметре A9, время пополнения воды в бачке увеличивается (становится на 50% больше значения параметра bb).
2. После второго цикла, который завершился раньше времени, указанного в параметре A9, время пополнения воды в бачке снова увеличивается (становится на 100% больше значения параметра bb) и запускается автоматическая мойка, во время которой сливной электромагнитный клапан начинает быстро открываться/закрывается*.
3. После третьего цикла, который завершился раньше времени, указанного в параметре A9, время пополнения воды в бачке снова увеличивается (становится на 150% больше значения параметра bb), и снова запускается автоматическая мойка, во время которой сливной электромагнитный клапан быстро открывается/закрывается. При этом выдается предупреждение Ed.
4. После заключительного этапа начинается новый цикл производства. Если проблема осталась, контроллер начинает всю процедуру с первого этапа и до истечения времени ожидания завершения цикла. В этом случае все предупреждения сбрасываются.

*Быстрое открытие/закрытие: серия частых открытий и закрытий сливного электромагнитного клапана для удаления засорения (отложений, грязи и т.д.), мешающих нормальному закрытию клапана.

8.8 Автоматическая защита пьезоэлектрических элементов

Если пьезоэлектрические элементы будут работать без воды, они быстро испортятся и выйдут из строя. Чтобы этого не случилось, контроллер увлажнителя отслеживает показания датчика уровня, чтобы пьезоэлектрические элементы увлажнителя никогда не работали без воды в бачке. При запуске увлажнителя с пустым бачком элементы включаются только по достижении водой минимального уровня. Если во время долива воды, т.е. после снижения уровня воды ниже минимального в результате естественного расхода воды во время распыления и открытия заливного электромагнитного клапана, уровень воды не поднимается в течение минимального времени (AC), пьезоэлектрические элементы выключаются, а цикл долива воды продолжается, пока уровень воды не поднимется или не истечет время с момента начала долива воды, указанное в параметре bA. Как только уровень воды в бачке поднимется до требуемого, пьезоэлектрические элементы сразу включаются.

9. ПАРАМЕТРЫ НАСТРОЙКИ

Открытие меню и настройку параметров см. в разделах "Жидкокристаллический терминал" и "Управление увлажнителем по сети".

9.1 Основные параметры

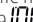
Параметр	Ед.изм.	Диап.	По ум.	Примечание	
A0	Режим работы 0 = двухпозиционное регулирование по сигналу датчика со входа дополнительной платы 1 = пропорциональное регулирование по сигналу датчика со входа дополнительной платы 2 = регулирование по сигналу датчика влажности со входа дополнительной платы 3 = автоматическое регулирование: по показаниям датчика влажности (ТН) если он установлен или двухпозиционное регулирование по контакту главной платы. Параметр A2 не используется. 4 = режим регулирования по температуре точки росы по показаниям датчика температуры и влажности ТН	-	0..3	3	
A1	Единицы измерения 0 = международные; 1 = британские	-	0..1	0	
A2	Тип внешнего датчика (доп. плата) (0 = двухпозиционное регулирование; 1 = 0-10В; 2 = 2-10В; 3 = 0-20 мА; 4 = 4-20 мА)	-	0..4	1	
P0	Максимальная производительность увлажнения	%	Pn...100	100	
P1	Гистерезис пропорционального регулирования для режима A0=1	%	2...20	2	
Pn	Минимальная производительность	%	5...P0	10	
SP	Уставка контрольного датчика влажности (1) / точки росы	%rH	20...80	50	Только если подсоединен выносной терминал. В остальных случаях выставляется микропереключателем
SL	Уставка контрольного датчика влажности / точки росы	°C	-16...35	10	менять можно только на дисплее
		(°F)	(3...95)	(50)	
bP	Диапазон пропорционального регулирования для режима регулирования по показаниям датчика	%rH	2...20	10	
		°C	1...10	3	
bL	Диапазон пропорционального регулирования для контрольного датчика влажности / точки росы	(°F)	(2...20)	(5)	
		%rH	2...20	10	
C0	Индикация по умолчанию (терминал) 0 = показания датчика/управляющий сигнал; 1 = счетчик часов наработки	°C	1...10	3	
		(°F)	(2...20)	(5)	
		-	0..1	0	

Табл. 9.a

9.2 Служебные параметры

Параметр	Ед.изм.	Диапазон	По ум.	Примечание	
A3	Мин. уровень измерения датчика	%rH	0...100	0	
A4	Макс. уровень измерения датчика	%rH	0...100	100	
A5	Коррекция показаний датчика	%rH	-99...100	0	
A6	Задержка выключения вентилятора	мин	0...15	5	
A7	Скорость вентилятора	%	40...100	50	
A8	Максимальное время испарения, при котором срабатывает тревога пониженной производительности	мин	0...200	30	
A9	Минимальное время испарения, при котором срабатывает тревога пониженной производительности	мин	0...A8	1	
AA	Время ожидания до следующей попытки	мин	1...60	10	
Ab	Время в процентах от значения параметра A8, при котором запускается проверка уровня воды	%	50...90	70	
AC	Максимальное время измерения уровня воды при доливе	сек	1...240	40 (UU02) - 60 (UU04) - 80 (UU06) - 100 (UU08)	
Ad	Максимальное время измерения высокого уровня воды	сек	1...60	10	
AE	Время повт. пуска вентилятора в дежурном режиме по показаниям встроенного датчика	мин	0...120	10(**)	
AF	Конфигурация (см. таблицу значений параметра b0)	-	0...9999	9999	деминера лизованная вода
b0	Время между двумя циклами мойки бачка	мин/ч	0...255	135	
b1	Продолжительность простоя, после которого запускается мойка бачка	ч	0...120	12	
b2	Время мойки (долив + слив воды)	мин	1...240	24	
b3	Задержка включения	сек	0...10	1	
b4	Время наработки, по достижении которого выдается тревога CL	ч	0...120	10	
b5	Время, по истечении которого на дисплее повторно выводится тревога CL после сброса предыдущей этой тревоги кнопками (без обнуления счетчика времени наработки)	мин	0...9999(*)	5000	
b6	Период управления пьезоэлектрическими элементами	сек	0...240	60	
b7	Время задержки при потере соединения с датчиком	сек	0...10	1	
b8	Ritardo sonda sconnessa	s	0...200	30	
b9	Зарезервировано	s	0...60	2	
bA	Максимальная продолжительность пополнения бачка	мин	0...30	6 (UU02) - 9 (UU04) - 12 (UU06) - 15 (UU08)	
bb	Продолжительность пополнения бачка водой во время работы	сек	0...120	20 (UU02) - 28 (UU04) - 40 (UU06) - 52 (UU08)	
bC	Максимальная продолжительность слива воды	сек	0...1500	75 (UU02) - 100 (UU04) - 150 (UU06) - 200 (UU08)	
bd	Продолжительность слива для полного слива воды из бачка	сек	0...1500	60 (UU02) - 80 (UU04) - 120 (UU06) - 160 (UU08)	
bE	Время задержки пополнения бачка после выявления недостаточного уровня воды	сек	1...20	10	
bF	Задержка слива воды в дежурном режиме (если сливной электромагнитный клапан в дежурном режиме = ОТКРЫТ)	ч	0...48	1	
bH	Датчик температуры и влажности как контрольный датчик влажности (bH=1) или точки росы (bH=2)	-	0 до 2	0	может иметь значение 1 или 2, только в режимах A0 = 0, 1, 2
bL	Диапазон пропорционального регулирования для контрольного датчика влажности/точки росы	%rH	2 до 20	10	
		°C	1 до 10	3	
bn	Звуковое аварийное оповещение 0 = вкл.; 1 = выкл.	(°F)	(2 до 20)	(5)	
		-	0 до 1	0	
bP	Диапазон пропорционального регулирования для режима регулирования по показаниям датчика	%rH	2...20	10	
		°C	1...10	3	
P1	Гистерезис пропорционального регулирования для режима A0=1	(°F)	(2...20)	(5)	
		%	2...20	2	
P2	Порог срабатывания тревоги минимальной влажности	%rH	0...100	20	
P3	Порог срабатывания тревоги максимальной влажности	%rH	0...100	80	

Табл. 9.b


(*) Чтобы изменить значения параметра с выносного терминала, нужно выставить все необходимые микропереключатели в положение ВЫКЛ. Чтобы вернуться к значениям, заданным микропереключателями, выставьте один переключатель в положение ВКЛ и выключите питание. При последующем включении питания увлажнитель будет использовать значения параметров, заданные микропереключателями. (**) Если число более 999  сверху между первой и второй цифрой появляется точка.

(**) По умолчанию 0 (ноль) в увлажнителях без дополнительной платы и без датчика температуры/влажности.

У параметра b0 диапазон значений от 0 до 255 (по умолчанию 7). В этом параметре изменяется конфигурация работы:

1. Единица измерения параметра b1 (времени между двумя циклами мойки): M = минуты; Ч = часы;
2. Резервирование: ON = если увлажнителей humiSonic два, второй становится резервным, т. е. он начинает работать только когда главный увлажнитель становится неисправным по причине перехода в состояние тревоги; OFF = резервирование выключено
3. Состояние сливного электромагнитного клапана в дежурном режиме: ОТКРЫТ = бачок пустой: замыкающий контакт клапана разомкнут и бачок пустой; ЗАКРЫТ = бачок полный: размыкающий контакт клапана замкнут, и бачок увлажнителя в дежурном режиме поддерживается заполненным водой;

4. Условие срабатывания релейного выхода тревоги: ТРЕВОГА = любое состояние тревоги; УСТАВКА = сигнализация выхода на заданную влажность воздуха;
5. Тип контакта релейного выхода тревоги: ЗАМЫК = замыкающий; РАЗМЫК = размыкающий;
6. Мойка при продолжительном простое увлажнителя: ДА/НЕТ;
7. Мойка при продолжительном простое: ДА = при продолжительном простое увлажнитель запускает цикл мойки с заданной периодичностью (параметр b2); НЕТ = увлажнитель запускает цикл мойки перед началом работы (время, указанное в параметре b2, должно к этому времени истечь);
8. Самодиагностика при включении увлажнителя: ДА/НЕТ.

 **Примечание:** если подсоединена система обратного осмоса, рекомендуется выбирать в пунктах 6 и 7 - ДА.

b0	1. Единица измерения параметра b1 M = минуты; Ч = часы;	2. Включить функцию резервного копирования	3. Состояние сливного клапана в дежурном режиме	4. Условие срабатывания реле тревоги: ТРЕВОГА= любое состояние тревоги УСТАВКА = сигнализация выхода на заданную влажность воздуха	5. Тип контакта реле тревоги ЗАМЫК = замыкающий РАЗМЫК = размыкающий	6. Мойка при продолжительном простое увлажнителя	7. НЕТ = мойка при следующем включении увлажнителя ДА= при простое мойка запускается с заданной периодичностью	8. Самодиагностика
0	M	IN	Открыт	ТРЕВОГА	ЗАМЫК	НЕТ	НЕТ	НЕТ
1	M	IN	Открыт	ТРЕВОГА	ЗАМЫК	НЕТ	НЕТ	ДА
2	M	IN	Открыт	ТРЕВОГА	ЗАМЫК	ДА	НЕТ	НЕТ
3	M	IN	Открыт	ТРЕВОГА	ЗАМЫК	ДА	НЕТ	ДА
4	M	IN	Открыт	ТРЕВОГА	ЗАМЫК	НЕТ	ДА	НЕТ
5	M	IN	Открыт	ТРЕВОГА	ЗАМЫК	НЕТ	ДА	ДА
6	M	IN	Открыт	ТРЕВОГА	ЗАМЫК	ДА	ДА	НЕТ
7	M	IN	Открыт	ТРЕВОГА	ЗАМЫК	ДА	ДА	ДА
8	M	IN	Открыт	ТРЕВОГА	РАЗМЫК	НЕТ	НЕТ	НЕТ
9	M	IN	Открыт	ТРЕВОГА	РАЗМЫК	НЕТ	НЕТ	ДА
10	M	IN	Открыт	ТРЕВОГА	РАЗМЫК	ДА	НЕТ	НЕТ
11	M	IN	Открыт	ТРЕВОГА	РАЗМЫК	ДА	НЕТ	ДА
12	M	IN	Открыт	ТРЕВОГА	РАЗМЫК	НЕТ	ДА	НЕТ
13	M	IN	Открыт	ТРЕВОГА	РАЗМЫК	НЕТ	ДА	ДА
14	M	IN	Открыт	ТРЕВОГА	РАЗМЫК	ДА	ДА	НЕТ
15	M	IN	Открыт	ТРЕВОГА	РАЗМЫК	ДА	ДА	ДА
16	M	IN	Открыт	УСТАВКА	ЗАМЫК	НЕТ	НЕТ	НЕТ
17	M	IN	Открыт	УСТАВКА	ЗАМЫК	НЕТ	НЕТ	ДА
18	M	IN	Открыт	УСТАВКА	ЗАМЫК	ДА	НЕТ	НЕТ
19	M	IN	Открыт	УСТАВКА	ЗАМЫК	ДА	НЕТ	ДА
20	M	IN	Открыт	УСТАВКА	ЗАМЫК	НЕТ	ДА	НЕТ
21	M	IN	Открыт	УСТАВКА	ЗАМЫК	НЕТ	ДА	НЕТ
22	M	IN	Открыт	УСТАВКА	ЗАМЫК	ДА	ДА	НЕТ
23	M	IN	Открыт	УСТАВКА	ЗАМЫК	ДА	ДА	ДА
24	M	IN	Открыт	УСТАВКА	РАЗМЫК	НЕТ	НЕТ	НЕТ
25	M	IN	Открыт	УСТАВКА	РАЗМЫК	НЕТ	НЕТ	ДА
26	M	IN	Открыт	УСТАВКА	РАЗМЫК	ДА	НЕТ	НЕТ
27	M	IN	Открыт	УСТАВКА	РАЗМЫК	ДА	НЕТ	ДА
28	M	IN	Открыт	УСТАВКА	РАЗМЫК	НЕТ	ДА	НЕТ
29	M	IN	Открыт	УСТАВКА	РАЗМЫК	НЕТ	ДА	ДА
30	M	IN	Открыт	УСТАВКА	РАЗМЫК	ДА	ДА	НЕТ
31	M	IN	Открыт	УСТАВКА	РАЗМЫК	ДА	ДА	ДА
32	M	IN	Закрыт	ТРЕВОГА	ЗАМЫК	НЕТ	НЕТ	НЕТ
33	M	IN	Закрыт	ТРЕВОГА	ЗАМЫК	НЕТ	НЕТ	ДА
34	M	IN	Закрыт	ТРЕВОГА	ЗАМЫК	ДА	НЕТ	НЕТ
35	M	IN	Закрыт	ТРЕВОГА	ЗАМЫК	ДА	НЕТ	ДА
36	M	IN	Закрыт	ТРЕВОГА	ЗАМЫК	НЕТ	ДА	НЕТ
37	M	IN	Закрыт	ТРЕВОГА	ЗАМЫК	НЕТ	ДА	ДА
38	M	IN	Закрыт	ТРЕВОГА	ЗАМЫК	ДА	ДА	НЕТ
39	M	IN	Закрыт	ТРЕВОГА	ЗАМЫК	ДА	ДА	ДА
40	M	IN	Закрыт	ТРЕВОГА	РАЗМЫК	НЕТ	НЕТ	НЕТ
41	M	IN	Закрыт	ТРЕВОГА	РАЗМЫК	НЕТ	НЕТ	ДА
42	M	IN	Закрыт	ТРЕВОГА	РАЗМЫК	ДА	НЕТ	НЕТ
43	M	IN	Закрыт	ТРЕВОГА	РАЗМЫК	ДА	НЕТ	ДА
44	M	IN	Закрыт	ТРЕВОГА	РАЗМЫК	НЕТ	ДА	НЕТ
45	M	IN	Закрыт	ТРЕВОГА	РАЗМЫК	НЕТ	ДА	ДА
46	M	IN	Закрыт	ТРЕВОГА	РАЗМЫК	ДА	ДА	НЕТ
47	M	IN	Закрыт	ТРЕВОГА	РАЗМЫК	ДА	ДА	ДА
48	M	IN	Закрыт	УСТАВКА	ЗАМЫК	НЕТ	НЕТ	НЕТ
49	M	IN	Закрыт	УСТАВКА	ЗАМЫК	НЕТ	НЕТ	ДА
50	M	IN	Закрыт	УСТАВКА	ЗАМЫК	ДА	НЕТ	НЕТ
51	M	IN	Закрыт	УСТАВКА	ЗАМЫК	ДА	НЕТ	ДА
52	M	IN	Закрыт	УСТАВКА	ЗАМЫК	НЕТ	ДА	НЕТ
53	M	IN	Закрыт	УСТАВКА	ЗАМЫК	НЕТ	ДА	ДА
54	M	IN	Закрыт	УСТАВКА	ЗАМЫК	ДА	ДА	НЕТ
55	M	IN	Закрыт	УСТАВКА	ЗАМЫК	ДА	ДА	ДА
56	M	IN	Закрыт	УСТАВКА	РАЗМЫК	НЕТ	НЕТ	НЕТ
57	M	IN	Закрыт	УСТАВКА	РАЗМЫК	НЕТ	НЕТ	ДА
58	M	IN	Закрыт	УСТАВКА	РАЗМЫК	ДА	НЕТ	НЕТ
59	M	IN	Закрыт	УСТАВКА	РАЗМЫК	ДА	НЕТ	ДА
60	M	IN	Закрыт	УСТАВКА	РАЗМЫК	НЕТ	ДА	НЕТ
61	M	IN	Закрыт	УСТАВКА	РАЗМЫК	НЕТ	ДА	ДА
62	M	IN	Закрыт	УСТАВКА	РАЗМЫК	ДА	ДА	НЕТ
63	M	IN	Закрыт	УСТАВКА	РАЗМЫК	ДА	ДА	ДА
64	M	ES	Открыт	ТРЕВОГА	ЗАМЫК	НЕТ	НЕТ	НЕТ
65	M	ES	Открыт	ТРЕВОГА	ЗАМЫК	НЕТ	НЕТ	ДА
66	M	ES	Открыт	ТРЕВОГА	ЗАМЫК	ДА	НЕТ	НЕТ
67	M	ES	Открыт	ТРЕВОГА	ЗАМЫК	ДА	НЕТ	ДА
68	M	ES	Открыт	ТРЕВОГА	ЗАМЫК	НЕТ	ДА	НЕТ
69	M	ES	Открыт	ТРЕВОГА	ЗАМЫК	НЕТ	ДА	ДА
70	M	ES	Открыт	ТРЕВОГА	ЗАМЫК	ДА	ДА	НЕТ
71	M	ES	Открыт	ТРЕВОГА	ЗАМЫК	ДА	ДА	ДА
72	M	ES	Открыт	ТРЕВОГА	РАЗМЫК	НЕТ	НЕТ	НЕТ
73	M	ES	Открыт	ТРЕВОГА	РАЗМЫК	НЕТ	НЕТ	ДА
74	M	ES	Открыт	ТРЕВОГА	РАЗМЫК	ДА	НЕТ	НЕТ
75	M	ES	Открыт	ТРЕВОГА	РАЗМЫК	ДА	НЕТ	ДА
76	M	ES	Открыт	ТРЕВОГА	РАЗМЫК	НЕТ	ДА	НЕТ
77	M	ES	Открыт	ТРЕВОГА	РАЗМЫК	НЕТ	ДА	ДА
78	M	ES	Открыт	ТРЕВОГА	РАЗМЫК	ДА	ДА	НЕТ
79	M	ES	Открыт	ТРЕВОГА	РАЗМЫК	ДА	ДА	ДА
80	M	ES	Открыт	УСТАВКА	ЗАМЫК	НЕТ	НЕТ	НЕТ
81	M	ES	Открыт	УСТАВКА	ЗАМЫК	НЕТ	НЕТ	ДА
82	M	ES	Открыт	УСТАВКА	ЗАМЫК	ДА	НЕТ	НЕТ
83	M	ES	Открыт	УСТАВКА	ЗАМЫК	ДА	НЕТ	ДА
84	M	ES	Открыт	УСТАВКА	ЗАМЫК	НЕТ	ДА	НЕТ
85	M	ES	Открыт	УСТАВКА	ЗАМЫК	НЕТ	ДА	ДА
86	M	ES	Открыт	УСТАВКА	ЗАМЫК	ДА	ДА	НЕТ

60	1. Единица измерения параметра b1 M = минуты; Ч = часы;	2. Включить функцию резервного копирования	3. Состояние сливного клапана в дежурном режиме	4. Условие срабатывания реле тревоги: ТРЕВОГА= любое состояние тревоги УСТАВКА = сигнализация выхода на заданную влажность воздуха	5. Тип контакта реле тревоги ЗАМЫК = замыкающий РАЗМЫК = размыкающий	6. Мойка при продолжительном простое увлажнителя	7. NET = мойка при следующем включении увлажнителя ДА= при простое мойка запускается с заданной периодичностью	8. Самодиагностика
87	M	ЕС	Открыт	УСТАВКА	ЗАМЫК	ДА	ДА	ДА
88	M	ЕС	Открыт	УСТАВКА	РАЗМЫК	NET	NET	NET
89	M	ЕС	Открыт	УСТАВКА	РАЗМЫК	NET	NET	ДА
90	M	ЕС	Открыт	УСТАВКА	РАЗМЫК	ДА	NET	NET
91	M	ЕС	Открыт	УСТАВКА	РАЗМЫК	ДА	NET	ДА
92	M	ЕС	Открыт	УСТАВКА	РАЗМЫК	NET	ДА	NET
93	M	ЕС	Открыт	УСТАВКА	РАЗМЫК	NET	ДА	ДА
94	M	ЕС	Открыт	УСТАВКА	РАЗМЫК	ДА	ДА	NET
95	M	ЕС	Открыт	УСТАВКА	РАЗМЫК	ДА	ДА	ДА
96	M	ЕС	Закрыт	ТРЕВОГА	ЗАМЫК	NET	NET	NET
97	M	ЕС	Закрыт	ТРЕВОГА	ЗАМЫК	NET	NET	ДА
98	M	ЕС	Закрыт	ТРЕВОГА	ЗАМЫК	ДА	NET	NET
99	M	ЕС	Закрыт	ТРЕВОГА	ЗАМЫК	ДА	NET	ДА
100	M	ЕС	Закрыт	ТРЕВОГА	ЗАМЫК	NET	ДА	NET
101	M	ЕС	Закрыт	ТРЕВОГА	ЗАМЫК	NET	ДА	ДА
102	M	ЕС	Закрыт	ТРЕВОГА	ЗАМЫК	ДА	ДА	NET
103	M	ЕС	Закрыт	ТРЕВОГА	ЗАМЫК	ДА	ДА	ДА
104	M	ЕС	Закрыт	ТРЕВОГА	РАЗМЫК	NET	NET	NET
105	M	ЕС	Закрыт	ТРЕВОГА	РАЗМЫК	NET	NET	ДА
106	M	ЕС	Закрыт	ТРЕВОГА	РАЗМЫК	ДА	NET	NET
107	M	ЕС	Закрыт	ТРЕВОГА	РАЗМЫК	ДА	NET	ДА
108	M	ЕС	Закрыт	ТРЕВОГА	РАЗМЫК	NET	ДА	NET
109	M	ЕС	Закрыт	ТРЕВОГА	РАЗМЫК	NET	ДА	ДА
110	M	ЕС	Закрыт	ТРЕВОГА	РАЗМЫК	ДА	ДА	NET
111	M	ЕС	Закрыт	ТРЕВОГА	РАЗМЫК	ДА	ДА	ДА
112	M	ЕС	Закрыт	УСТАВКА	ЗАМЫК	NET	NET	NET
113	M	ЕС	Закрыт	УСТАВКА	ЗАМЫК	NET	NET	ДА
114	M	ЕС	Закрыт	УСТАВКА	ЗАМЫК	ДА	NET	NET
115	M	ЕС	Закрыт	УСТАВКА	ЗАМЫК	ДА	NET	ДА
116	M	ЕС	Закрыт	УСТАВКА	ЗАМЫК	NET	ДА	NET
117	M	ЕС	Закрыт	УСТАВКА	ЗАМЫК	NET	ДА	ДА
118	M	ЕС	Закрыт	УСТАВКА	ЗАМЫК	ДА	ДА	NET
119	M	ЕС	Закрыт	УСТАВКА	ЗАМЫК	ДА	ДА	ДА
120	M	ЕС	Закрыт	УСТАВКА	РАЗМЫК	NET	NET	NET
121	M	ЕС	Закрыт	УСТАВКА	РАЗМЫК	NET	NET	ДА
122	M	ЕС	Закрыт	УСТАВКА	РАЗМЫК	ДА	NET	NET
123	M	ЕС	Закрыт	УСТАВКА	РАЗМЫК	ДА	NET	ДА
124	M	ЕС	Закрыт	УСТАВКА	РАЗМЫК	NET	ДА	NET
125	M	ЕС	Закрыт	УСТАВКА	РАЗМЫК	NET	ДА	ДА
126	M	ЕС	Закрыт	УСТАВКА	РАЗМЫК	ДА	ДА	NET
127	M	ЕС	Закрыт	УСТАВКА	РАЗМЫК	ДА	ДА	ДА
128	Ч	IN	Открыт	ТРЕВОГА	ЗАМЫК	NET	NET	NET
129	Ч	IN	Открыт	ТРЕВОГА	ЗАМЫК	NET	NET	ДА
130	Ч	IN	Открыт	ТРЕВОГА	ЗАМЫК	ДА	NET	NET
131	Ч	IN	Открыт	ТРЕВОГА	ЗАМЫК	ДА	NET	ДА
132	Ч	IN	Открыт	ТРЕВОГА	ЗАМЫК	NET	ДА	NET
133	Ч	IN	Открыт	ТРЕВОГА	ЗАМЫК	NET	ДА	ДА
134	Ч	IN	Открыт	ТРЕВОГА	ЗАМЫК	ДА	ДА	NET
135	Ч	IN	Открыт	ТРЕВОГА	ЗАМЫК	ДА	ДА	ДА
136	Ч	IN	Открыт	ТРЕВОГА	РАЗМЫК	NET	NET	NET
137	Ч	IN	Открыт	ТРЕВОГА	РАЗМЫК	NET	NET	ДА
138	Ч	IN	Открыт	ТРЕВОГА	РАЗМЫК	ДА	NET	NET
139	Ч	IN	Открыт	ТРЕВОГА	РАЗМЫК	ДА	NET	ДА
140	Ч	IN	Открыт	ТРЕВОГА	РАЗМЫК	NET	ДА	NET
141	Ч	IN	Открыт	ТРЕВОГА	РАЗМЫК	NET	ДА	ДА
142	Ч	IN	Открыт	ТРЕВОГА	РАЗМЫК	ДА	ДА	NET
143	Ч	IN	Открыт	ТРЕВОГА	РАЗМЫК	ДА	ДА	ДА
144	Ч	IN	Открыт	УСТАВКА	ЗАМЫК	NET	NET	NET
145	Ч	IN	Открыт	УСТАВКА	ЗАМЫК	NET	NET	ДА
146	Ч	IN	Открыт	УСТАВКА	ЗАМЫК	ДА	NET	NET
147	Ч	IN	Открыт	УСТАВКА	ЗАМЫК	ДА	NET	ДА
148	Ч	IN	Открыт	УСТАВКА	ЗАМЫК	NET	ДА	NET
149	Ч	IN	Открыт	УСТАВКА	ЗАМЫК	NET	ДА	ДА
150	Ч	IN	Открыт	УСТАВКА	ЗАМЫК	ДА	ДА	NET
151	Ч	IN	Открыт	УСТАВКА	ЗАМЫК	ДА	ДА	ДА
152	Ч	IN	Открыт	УСТАВКА	РАЗМЫК	NET	NET	NET
153	Ч	IN	Открыт	УСТАВКА	РАЗМЫК	NET	NET	ДА
154	Ч	IN	Открыт	УСТАВКА	РАЗМЫК	ДА	NET	NET
155	Ч	IN	Открыт	УСТАВКА	РАЗМЫК	ДА	NET	ДА
156	Ч	IN	Открыт	УСТАВКА	РАЗМЫК	NET	ДА	NET
157	Ч	IN	Открыт	УСТАВКА	РАЗМЫК	NET	ДА	ДА
158	Ч	IN	Открыт	УСТАВКА	РАЗМЫК	ДА	ДА	NET
159	Ч	IN	Открыт	УСТАВКА	РАЗМЫК	ДА	ДА	ДА
160	Ч	IN	Закрыт	ТРЕВОГА	ЗАМЫК	NET	NET	NET
161	Ч	IN	Закрыт	ТРЕВОГА	ЗАМЫК	NET	NET	ДА
162	Ч	IN	Закрыт	ТРЕВОГА	ЗАМЫК	ДА	NET	NET
163	Ч	IN	Закрыт	ТРЕВОГА	ЗАМЫК	ДА	NET	ДА
164	Ч	IN	Закрыт	ТРЕВОГА	ЗАМЫК	NET	ДА	NET
165	Ч	IN	Закрыт	ТРЕВОГА	ЗАМЫК	NET	ДА	ДА
166	Ч	IN	Закрыт	ТРЕВОГА	ЗАМЫК	ДА	ДА	NET
167	Ч	IN	Закрыт	ТРЕВОГА	ЗАМЫК	ДА	ДА	ДА
168	Ч	IN	Закрыт	ТРЕВОГА	РАЗМЫК	NET	NET	NET
169	Ч	IN	Закрыт	ТРЕВОГА	РАЗМЫК	NET	NET	ДА
170	Ч	IN	Закрыт	ТРЕВОГА	РАЗМЫК	ДА	NET	NET
171	Ч	IN	Закрыт	ТРЕВОГА	РАЗМЫК	ДА	NET	ДА
172	Ч	IN	Закрыт	ТРЕВОГА	РАЗМЫК	NET	ДА	NET
173	Ч	IN	Закрыт	ТРЕВОГА	РАЗМЫК	NET	ДА	ДА
174	Ч	IN	Закрыт	ТРЕВОГА	РАЗМЫК	ДА	ДА	NET
175	Ч	IN	Закрыт	ТРЕВОГА	РАЗМЫК	ДА	ДА	ДА
176	Ч	IN	Закрыт	УСТАВКА	ЗАМЫК	NET	NET	NET
177	Ч	IN	Закрыт	УСТАВКА	ЗАМЫК	NET	NET	ДА
178	Ч	IN	Закрыт	УСТАВКА	ЗАМЫК	ДА	NET	NET
179	Ч	IN	Закрыт	УСТАВКА	ЗАМЫК	ДА	NET	ДА
180	Ч	IN	Закрыт	УСТАВКА	ЗАМЫК	NET	ДА	NET
181	Ч	IN	Закрыт	УСТАВКА	ЗАМЫК	NET	ДА	ДА
182	Ч	IN	Закрыт	УСТАВКА	ЗАМЫК	ДА	ДА	NET
183	Ч	IN	Закрыт	УСТАВКА	ЗАМЫК	ДА	ДА	ДА
184	Ч	IN	Закрыт	УСТАВКА	РАЗМЫК	NET	NET	NET
185	Ч	IN	Закрыт	УСТАВКА	РАЗМЫК	NET	NET	ДА
186	Ч	IN	Закрыт	УСТАВКА	РАЗМЫК	ДА	NET	NET
187	Ч	IN	Закрыт	УСТАВКА	РАЗМЫК	ДА	NET	ДА
188	Ч	IN	Закрыт	УСТАВКА	РАЗМЫК	NET	ДА	NET
189	Ч	IN	Закрыт	УСТАВКА	РАЗМЫК	NET	ДА	ДА
190	Ч	IN	Закрыт	УСТАВКА	РАЗМЫК	ДА	ДА	NET
191	Ч	IN	Закрыт	УСТАВКА	РАЗМЫК	ДА	ДА	ДА
192	Ч	ЕС	Открыт	ТРЕВОГА	ЗАМЫК	NET	NET	NET
193	Ч	ЕС	Открыт	ТРЕВОГА	ЗАМЫК	NET	NET	ДА
194	Ч	ЕС	Открыт	ТРЕВОГА	ЗАМЫК	ДА	NET	NET
195	Ч	ЕС	Открыт	ТРЕВОГА	ЗАМЫК	ДА	NET	ДА

b0	1. Единица измерения параметра b1 M = минуты; Ч = часы;	2. Включить функцию резервного копирования	3. Состояние сливного клапана в дежурном режиме	4. Условие срабатывания реле тревоги: ТРЕВОГА= любое состояние тревоги УСТАВКА = сигнализация выхода на заданную влажность воздуха	5. Тип контакта реле тревоги ЗАМЫК = замыкающий РАЗМЫК = размыкающий	6. Мойка при продолжительном простое увлажнителя	7. НЕТ = мойка при следующем включении увлажнителя ДА= при простое мойка запускается с заданной периодичностью	8. Самодиагностика
196	ч	ЕС	Открыт	ТРЕВОГА	ЗАМЫК	НЕТ	ДА	НЕТ
197	ч	ЕС	Открыт	ТРЕВОГА	ЗАМЫК	НЕТ	ДА	ДА
198	ч	ЕС	Открыт	ТРЕВОГА	ЗАМЫК	НЕТ	ДА	НЕТ
199	ч	ЕС	Открыт	ТРЕВОГА	ЗАМЫК	ДА	ДА	ДА
200	ч	ЕС	Открыт	ТРЕВОГА	РАЗМЫК	НЕТ	НЕТ	НЕТ
201	ч	ЕС	Открыт	ТРЕВОГА	РАЗМЫК	НЕТ	НЕТ	ДА
202	ч	ЕС	Открыт	ТРЕВОГА	РАЗМЫК	ДА	НЕТ	НЕТ
203	ч	ЕС	Открыт	ТРЕВОГА	РАЗМЫК	ДА	НЕТ	ДА
204	ч	ЕС	Открыт	ТРЕВОГА	РАЗМЫК	НЕТ	ДА	НЕТ
205	ч	ЕС	Открыт	ТРЕВОГА	РАЗМЫК	НЕТ	ДА	ДА
206	ч	ЕС	Открыт	ТРЕВОГА	РАЗМЫК	ДА	ДА	НЕТ
207	ч	ЕС	Открыт	ТРЕВОГА	РАЗМЫК	ДА	ДА	ДА
208	ч	ЕС	Открыт	УСТАВКА	ЗАМЫК	НЕТ	НЕТ	НЕТ
209	ч	ЕС	Открыт	УСТАВКА	ЗАМЫК	НЕТ	НЕТ	ДА
210	ч	ЕС	Открыт	УСТАВКА	ЗАМЫК	ДА	НЕТ	НЕТ
211	ч	ЕС	Открыт	УСТАВКА	ЗАМЫК	ДА	НЕТ	ДА
212	ч	ЕС	Открыт	УСТАВКА	ЗАМЫК	НЕТ	ДА	НЕТ
213	ч	ЕС	Открыт	УСТАВКА	ЗАМЫК	НЕТ	ДА	ДА
214	ч	ЕС	Открыт	УСТАВКА	ЗАМЫК	ДА	ДА	НЕТ
215	ч	ЕС	Открыт	УСТАВКА	ЗАМЫК	ДА	ДА	ДА
216	ч	ЕС	Открыт	УСТАВКА	РАЗМЫК	НЕТ	НЕТ	НЕТ
217	ч	ЕС	Открыт	УСТАВКА	РАЗМЫК	НЕТ	НЕТ	ДА
218	ч	ЕС	Открыт	УСТАВКА	РАЗМЫК	ДА	НЕТ	НЕТ
219	ч	ЕС	Открыт	УСТАВКА	РАЗМЫК	ДА	НЕТ	ДА
220	ч	ЕС	Открыт	УСТАВКА	РАЗМЫК	НЕТ	ДА	НЕТ
221	ч	ЕС	Открыт	УСТАВКА	РАЗМЫК	НЕТ	ДА	ДА
222	ч	ЕС	Открыт	УСТАВКА	РАЗМЫК	ДА	ДА	НЕТ
223	ч	ЕС	Открыт	УСТАВКА	РАЗМЫК	ДА	ДА	ДА
224	ч	ЕС	Закрыт	ТРЕВОГА	ЗАМЫК	НЕТ	НЕТ	НЕТ
225	ч	ЕС	Закрыт	ТРЕВОГА	ЗАМЫК	НЕТ	НЕТ	ДА
226	ч	ЕС	Закрыт	ТРЕВОГА	ЗАМЫК	ДА	НЕТ	НЕТ
227	ч	ЕС	Закрыт	ТРЕВОГА	ЗАМЫК	ДА	НЕТ	ДА
228	ч	ЕС	Закрыт	ТРЕВОГА	ЗАМЫК	НЕТ	ДА	НЕТ
229	ч	ЕС	Закрыт	ТРЕВОГА	ЗАМЫК	НЕТ	ДА	ДА
230	ч	ЕС	Закрыт	ТРЕВОГА	ЗАМЫК	ДА	ДА	НЕТ
231	ч	ЕС	Закрыт	ТРЕВОГА	ЗАМЫК	ДА	ДА	ДА
232	ч	ЕС	Закрыт	ТРЕВОГА	РАЗМЫК	НЕТ	НЕТ	НЕТ
233	ч	ЕС	Закрыт	ТРЕВОГА	РАЗМЫК	НЕТ	НЕТ	ДА
234	ч	ЕС	Закрыт	ТРЕВОГА	РАЗМЫК	ДА	НЕТ	НЕТ
235	ч	ЕС	Закрыт	ТРЕВОГА	РАЗМЫК	ДА	НЕТ	ДА
236	ч	ЕС	Закрыт	ТРЕВОГА	РАЗМЫК	НЕТ	ДА	НЕТ
237	ч	ЕС	Закрыт	ТРЕВОГА	РАЗМЫК	НЕТ	ДА	ДА
238	ч	ЕС	Закрыт	ТРЕВОГА	РАЗМЫК	ДА	ДА	НЕТ
239	ч	ЕС	Закрыт	ТРЕВОГА	РАЗМЫК	ДА	ДА	ДА
240	ч	ЕС	Закрыт	УСТАВКА	ЗАМЫК	НЕТ	НЕТ	НЕТ
241	ч	ЕС	Закрыт	УСТАВКА	ЗАМЫК	НЕТ	НЕТ	ДА
242	ч	ЕС	Закрыт	УСТАВКА	ЗАМЫК	ДА	НЕТ	НЕТ
243	ч	ЕС	Закрыт	УСТАВКА	ЗАМЫК	ДА	НЕТ	ДА
244	ч	ЕС	Закрыт	УСТАВКА	ЗАМЫК	НЕТ	ДА	НЕТ
245	ч	ЕС	Закрыт	УСТАВКА	ЗАМЫК	НЕТ	ДА	ДА
246	ч	ЕС	Закрыт	УСТАВКА	ЗАМЫК	ДА	ДА	НЕТ
247	ч	ЕС	Закрыт	УСТАВКА	ЗАМЫК	ДА	ДА	ДА
248	ч	ЕС	Закрыт	УСТАВКА	РАЗМЫК	НЕТ	НЕТ	НЕТ
249	ч	ЕС	Закрыт	УСТАВКА	РАЗМЫК	НЕТ	НЕТ	ДА
250	ч	ЕС	Закрыт	УСТАВКА	РАЗМЫК	ДА	НЕТ	НЕТ
251	ч	ЕС	Закрыт	УСТАВКА	РАЗМЫК	ДА	НЕТ	ДА
252	ч	ЕС	Закрыт	УСТАВКА	РАЗМЫК	НЕТ	ДА	НЕТ
253	ч	ЕС	Закрыт	УСТАВКА	РАЗМЫК	НЕТ	ДА	ДА
254	ч	ЕС	Закрыт	УСТАВКА	РАЗМЫК	ДА	ДА	НЕТ
255	ч	ЕС	Закрыт	УСТАВКА	РАЗМЫК	ДА	ДА	ДА

Табл. 9.с

9.3 Параметры последовательного соединения


Параметр	Ед.изм.	Диапазон	По ум.	Примечание	
C1	Скорость передачи данных: 0 = 4800 bps; 1 = 9600 bps; 2 = 19200 bps; 3 = 38400 bps	-	0...3	2	
C2	Адрес tLAN (если 0 = ведущее устройство)	-	0...3	0	
C3	Адрес в последовательной сети	-	1...207	1	
C4	Задержка тревоги потери соединения с ведущим устройством	сек	0...240	30	Тревога выдается только если включено управление производительностью увлажнения по сети (см. соответствующий раздел)

Табл. 9.d

9.4 Параметры "только чтение"

Параметр	Ед.изм.	Диапазон	По ум.	Примечание	
d0	Показания датчика температуры (Th)	°C/°F	0...1000	0	
d1	Показания датчика влажности (Th)	%rH	0...1000	0	
d2	Конфигурируемые показания (доп. плата)	% / % rH	0...100	0	
d3	Время наработки бачка (обновляемый счетчик, подробнее см. пункт 7.8)	ч	0...8	0	
d4	Время наработки увлажнителя (только чтение)	ч	0...9999(*)	0	
d5	Мгновенное значение производительности	кг/ч (фунт/ч)	0...8 0...17.6	0	
d6	Время до окончания срока службы пьезоэлектрических элементов	ч	0...9999(*)	9999	равное AF – счетчик времени наработки пьезоэлектрических элементов
d7	Принцип работы ведомого увлажнителя	-	0...1	0	Параметр чтения/записи (R/W): 0 = ведомый увлажнитель в точности повторяет работу ведущего, как указано в параметре P0 ведущего увлажнителя; 1 = ведомый увлажнитель работает под управлением ведущего и при собственной настройке параметра P0; настройка параметра P0, сделанная на ведущем увлажнителе, на него не влияет.
d8	Точка росы	°C/°F	0...1000	0	вычисляется по d0 и d1

Табл. 9.e

(*) Если число более 999 , сверху между первой и второй цифрой появляется точка.

10. УПРАВЛЕНИЕ УВЛАЖНИТЕЛЕМ ПО СЕТИ

Ниже приведены все переменные, относящиеся к внутренним переменным. ЗАПРЕЩАЕТСЯ НАСТРАИВАТЬ ЛЮБЫЕ ПЕРЕМЕННЫЕ, НЕ ПОКАЗАННЫЕ В ТАБЛИЦЕ: ЭТО МОЖЕТ ПРИВЕСТИ К УХУДШЕНИЮ РАБОТЫ УВЛАЖНИТЕЛЯ.

Последовательный порт (M11) по умолчанию имеет следующие параметры:

- Адрес 1
- Скорость передачи данных 19200 бит/с
- Данные 8,N,2 (изменять нельзя)



Примечание: рекомендуется установить максимальное время ожидания по сети (на ведущем устр-ве) ответа от увлажнителя humiSonic, а именно не менее 500 мс.

10.1 Список переменных диспетчеризации

"А"		аналоговые переменные* (Modbus®: РЕГИСТРЫ)	Чтение/запись
CAREL	Modbus®		
1	0	параметр d0: показания температуры датчика (Th)	Чтение
2	1	параметр d1: показания влажности датчика (Th)	Чтение
3	2	параметр d2: показания датчика	Чтение
4	3	параметр d5: Мгновенное значение производительности	Чтение
9	8	Параметр d8: Точка росы	R
"I"		Целочисленная переменная (Modbus®: РЕГИСТРЫ)	Чтение/запись
CAREL	Modbus®		
1	128	Уровень доступа (защищен паролем)	Чтение/запись
7	134	Состояние увлажнителя 0: выключен/дежурный режим 1: самодиагностика 2: инициализация 3: пополнение водой 4: работа 5: слив воды 6: сброс 7: мойка 8: процедура чистки	Чтение
2	129	Версия микропрограммного обеспечения	Чтение
15	142	Сигналы тревоги, см. раздел 8 СИГНАЛЫ ТРЕВОГИ: bit0: Тревога E0 bit1: Тревога Et bit2: Тревога EF bit3: Тревога Ed bit4: Тревога EP bit5: Тревога PU bit6: Тревога H bit7: Тревога H bit8: Тревога EE bit9: Тревога CL bit10: Тревога ES1 bit11: Тревога ES2 bit12: Тревога ES3 bit13: Тревога OFL bit14: Тревога EL bit15: Тревога EtL	Чтение/запись
20	147	Параметр A0: Режим работы	Чтение/запись
21	148	Параметр A2: Тип внешнего датчика	Чтение/запись
22	149	Параметр A3: Мин. значение датчика	Чтение/запись
23	150	Параметр A4: Макс. значение датчика	Чтение/запись
24	151	Параметр A5: Коррекция значения датчика	Чтение/запись
25	152	Параметр A6: Время задержки выключения вентилятора	Чтение/запись
26	153	Параметр A7: Скорость вращения вентилятора	Чтение/запись
27	154	Параметр A8: Макс. время увлажнения, после которого выдается тревога снижения производительности	Чтение/запись
28	155	Параметр A9: Мин. время увлажнения, после которого выдается тревога снижения производительности	Чтение/запись
29	156	Параметр b0: Дополнительные функции	Чтение/запись
30	157	Параметр b1: Время между процедурами промывки	Чтение/запись
31	158	Параметр b2: Время, в течение которого увлажнитель не используется, после которого промывка будет выполнена при включении	Чтение/запись
32	159	Параметр b3: Длительность процедуры промывки (подача + слив)	Чтение/запись
33	160	Параметр b4: Время задержки включения	Чтение/запись
34	161	Параметр b5: Время работы (ч), после которого выдается тревога CL	Чтение/запись
35	162	Параметр b6: Время (мин), после которого выдается повторная тревога CL	Чтение/запись
36	163	параметр b7: Пьезоэлектрический элемент Диапазон двухпозиционного регулирования	Чтение/запись
37	164	Параметр b8: Задержка отключения датчика	Чтение/запись
38	165	Параметр b9 Задержка выключения измерительного трансформатора	Чтение/запись
39	166	Параметр bA: Макс. время подачи воды	Чтение/запись
40	167	Параметр bB: Время подачи воды при увлажнении	Чтение/запись
41	168	Параметр bC: Макс. время слива	Чтение/запись
42	169	Параметр bD: Время открытия клапана слива при полном опорожнении бака	Чтение/запись
43	170	Параметр bE: Время задержки определения низкого уровня воды, после которого будет выполнен долив	Чтение/запись
44	171	Параметр C0: Значение по умолчанию (удаленный терминал)	Чтение/запись
45	172	Параметр C1: Параметр A0: Скорость передачи данных	Чтение/запись
46	173	Параметр C2: Адрес в сети tLAN (0: ведущее устройство)	Чтение/запись
47	174	Параметр C3: Сетевой адрес (последовательный порт)	Чтение/запись
48	175	Параметр P0: Макс. производительность	Чтение/запись
49	176	параметр P1: Гистерезис пропорционального регулирования	Чтение/запись
50	177	Параметр P2: Порог выдачи сигнала тревоги низкой влажности	Чтение/запись
51	178	Параметр P3: Порог выдачи сигнала тревоги высокой влажности	Чтение/запись
52	179	Параметр SP: Заданное значение влажности	Чтение/запись
53	180	Параметр d3: Время работы таймера	Чтение
54	181	Параметр d4: Показания таймера (не сбрасываются)	Чтение/запись
60	187	Управление через последовательный порт (если выбрана цифра 37)	Чтение/запись
62	189	Идентификация переменной на ведомом устройстве для операции чтения/записи системой диспетчерского управления (см. раздел "Система диспетчерского управления")	Чтение/запись
63	190	Значение переменной ведомого устройства, идентифицированной по целому числу 62 (см. раздел "Система диспетчерского управления")	Чтение/запись
65	192	Параметр C4: Таймаут отключения ведущего устройства	Чтение/запись
69	196	AA: Время ожидания перед повторной попыткой	Чтение/запись
70	197	Ab: Время, за которое достигается контрольный уровень (в процентах от A8)	Чтение/запись
71	198	Pn: Минимальная производительность	Чтение/запись
72	199	bF: Задержка включения слива в дежурном режиме	Чтение/запись
73	200	AC: Макс. время определения уровня воды при доливке	Чтение/запись
74	201	Ad: Макс. время определения высокого уровня воды	Чтение/запись
82	209	AE: Время повторного включения вентилятора в дежурном режиме, определяемое встроенным датчиком	Чтение
87	214	Версия микропрограммного обеспечения ведомого увлажнителя 1	Чтение
89	216	Состояние ведомого увлажнителя 1	Чтение
92	219	Параметр d3, ведомый увлажнитель 1: часы наработки	Чтение/запись
93	220	Версия микропрограммного обеспечения ведомого увлажнителя 2	Чтение
95	222	Состояние ведомого увлажнителя 2	Чтение

"I"		Целочисленная переменная (Modbus®: РЕГИСТРЫ)	Чтение/запись
CAREL	Modbus®		
98	225	Параметр d3, ведомый увлажнитель 2: часы наработки	Чтение/запись
99	226	Версия микропрограммного обеспечения ведомого увлажнителя 3	Чтение
101	228	Состояние ведомого увлажнителя 3	Чтение
104	231	Параметр d3, ведомый увлажнитель 3: часы наработки	Чтение/запись
105	232	Счетчик времени наработки пьезоэлектрических элементов	Чтение
106	233	Параметр d6: Время до окончания срока службы пьезоэлектрических элементов	Чтение/запись
107	234	Параметр AF: срок службы пьезоэлектрического элемента	Чтение/запись
112	239	Параметр bH: Датчик температуры и влажности как контрольный датчик влажности/точки росы	Чтение/запись
113	240	Параметр SL: Заданная влажность/точка росы	Чтение/запись
114	241	Параметр bP: диапазон пропорционального регулирования для управления увлажнителем по показаниям датчика ТН или внешнего датчика	Чтение/запись
115	242	Параметр bL: диапазон пропорционального регулирования для контрольного датчика	Чтение/запись

Табл. 10.a

"D"		Цифровые переменные (Modbus®: ЧТЕНИЕ И ЗАПИСЬ)	R/W
CAREL	Modbus®		
2	1	Уведомление после включения	R
3	2	Увлажнитель готов к работе	R
4	3	Заданное значение влажности	R
5	4	Зеленый светодиодный индикатор	R
6	5	Красный светодиодный индикатор	R
7	6	Желтый светодиодный индикатор	R
8	7	Удаленное включение/выключение	R
9	8	Низкий уровень	R
10	9	Высокий уровень	R
11	10	Доп. уровень	R
12	11	Самодиагностика выполнена	R
14	12	Порт BMS в сети tLAN	R
15	14	Включение измерительного трансформатора	R
16	15	Измерение тока с помощью измерительного трансформатора	R
17	16	Удаленный терминал подключен	R
18	17	Выполняется увлажнение	R
19	18	Подача воды	R
20	19	Слив воды	R
21	20	Датчик 1	R
22	21	Датчик 2	R
23	22	Вентилятор	R
24	23	Реле тревоги	R
25	24	Доп. реле	R

"D"		Цифровые переменные (Modbus®: ЧТЕНИЕ И ЗАПИСЬ)	R/W
CAREL	Modbus®		
26	25	Ручной слив воды	R/W
27	26	Отключение последовательного порта	R/W
28	27	Сброс таймера	R/W
29	28	Сброс тревоги	R/W
30	29	Включена промывка бачка, если увлажнитель не используется	R
30	31	Состояние микропереключателя 8: параллельно/последовательно	Чтение
31	30	Диагностика выполнена	R
33	31	Единица измерения	R/W
34	33	Ведомое устройство 1 подключено к сети	R
35	34	Ведомое устройство 2 подключено к сети	R
36	35	Ведомое устройство 3 подключено к сети	R
37	36	Управление через последовательный порт	R/W
38	37	Включение промывки через последовательный порт (запись значений датчика)	R/W
39	38	Пропуск выполняемой самодиагностики или цикла мойки	
43	42	Обнуление счетчика времени наработки пьезоэлектрических элементов	Чтение/запись
44	43	Резервный увлажнитель готов к работе	Чтение
46	45	Идет ограничение производительности (по контрольному датчику)	Чтение
47	46	Включение/выключение местными кнопками для сети ведущий-ведомый	Чтение/запись
49	48	Включение/выключение кнопками с ведущего увлажнителя	R/W
50	49	Включение/выключение кнопками с ведомого увлажнителя 1	R/W
51	50	Включение/выключение кнопками с ведомого увлажнителя 2	R/W
52	51	Включение/выключение кнопками с ведомого увлажнителя 3	R/W
54	53	Параметр bp: выключение звукового аварийного оповещения	Ч/З

Табл. 10.b

10.2 Регулирование паропроизводительности по сети

Для управления паропроизводством по локальной сети необходимо настроить следующие параметры увлажнителя:

Цифровая переменная 27, цифровая переменная 37 и целая переменная 60 (Modbus 188)

Если параметр D37=1, увлажнитель игнорирует внешние сигналы управления (внешний регулятор или датчики) и руководствуется значением целой переменной 60 (modbus 188) как управляющим сигналом. Управление производством пара осуществляется двумя способами:

Для управления производительностью в процентном выражении:

- выставьте параметр D37=1;
- выставьте параметр A=1 (Carel 20, Modbus 148, режим пропорционального регулирования);
- выставьте целую переменную 60 Carel (188 Modbus) равной требуемому значению производительности (0-1000 = 0-100.0%).

Для управления производительностью с датчиком влажности под управлением ведущего увлажнителя:

- выставьте параметр D37=1;
- выставьте параметр A0=2 (Carel 20, Modbus 148, режим управления по показаниям датчика влажности);
- выставьте целую переменную 60 Carel (188 Modbus) равной требуемому значению производительности (0-1000 = 0-100,0 % отн. влажности).
- выставьте целую переменную 52 Carel (180 Modbus) равной требуемому значению заданной влажности воздуха.

Если параметр D37=1, то при потере связи на время, заданное параметром b8 в секундах, появляется тревога «Ведущее устройство отключено» (см. таблицу сигналов тревоги) и увлажнитель прекращает производство пара.

Производство пара запускается/останавливается в зависимости от значения параметра D27 (см. таблицу параметров).

Если параметр D27=1, увлажнитель выключается и паропроизводство прекращается.

Если параметр D27=0, увлажнитель включается и паропроизводство запускается.

Параметр D27 не зависит от значения параметра D37.

10.3 Активация цикла промывки по сети

Цикл промывки может быть выполнен с цифровой переменной 38 в любой момент.

Установка переменной до 1 немедленно активирует цикл промывки, даже если аппарат находится в режиме ожидания, и даже если и автоматическая промывка, и промывка в связи с бездействием отключены соответствующими параметрами.

Переменная будет держать значение 1 в течение всего периода цикла промывки и будет автоматически сбрасываться в конце цикла.

11. АВАРИЙНЫЕ СИГНАЛЫ







Состояние светодиодного индикатора (красный) *	Текст и символы, отображаемые на дисплее (мигают)		Значение	Причина	Меры	Срабатывание реле тревоги	Действие	Перезапуск
2 раза быстро мигает	Et	-	Самодиагностика прошла неудачно	- Нагрузка не подключена / недостаточна - Клапан слива открыт - Поплавковый уровнемер неисправен	Проверить: • Подача воды; • засорение фильтра клапана подачи; • проверить исправность клапана слива и соответствующих соединений;	Да	Процесс увлажнения прерван	ESC / 29
5 раз быстро мигает	EP		Недостаточная производительность	Неисправность пьезоэлектрических элементов	Проверьте состояние бачка	Да	Процесс увлажнения прерван	ESC / Цифры 29
3 раза быстро мигает	EF		Недостаточно воды	Неисправность водяного контура или клапана подачи воды	Проверить: • Подача воды; • засорение фильтра клапана подачи; • проверить исправность клапана слива;	Да (время ожидания 10 мин)	Процесс увлажнения прерван на 10 мин	Автоматически (по истечении времени ожидания 10 мин, см. раздел 8.5)
4 раза быстро мигает	Ed		Неисправность подачи воды	Неисправность клапана / цепи слива	Проверить клапан слива воды и подключение линии слива	Да	Процесс увлажнения прерван	ESC / Цифры 29
5 раз медленно мигает	CL		Предупреждение о необходимости обслуживания бачка	Превышено время работы b5 (ч), после которого рекомендуется проводить обслуживание бачка	Провести обслуживание бачка и датчиков (см. раздел 9)	Нет	Только предупреждение	Сброс таймера (см. раздел 6.6 или 7.8)
6 раз быстро мигает	PU	-	Внешний управляющий сигнал подключен неправильно	Кабель не подключен / подключен неправильно	Проверить уровень сигнала (4–20 мА или 2–10 В).	Да	Процесс увлажнения прерван	Автоматически
2 раза медленно мигает	H ⁻		Слишком высокая влажность	Датчик выдает сигнал, что отн. влажность выше 80 %	Проверить сигнал / кабель датчика влажности	Да	Процесс увлажнения прерван	Автоматически
3 раза медленно мигает	H ₋		Слишком низкая влажность	Датчик выдает сигнал, что отн. влажность ниже 20 %	Проверить сигнал / кабель датчика влажности	Да	Процесс увлажнения прерван	Автоматически
4 раза медленно мигает	EE		Тревога памяти EEPROM	Повреждение памяти параметров	Если ошибка остается, обратитесь в службу техподдержки компании CAREL	Да	Процесс увлажнения прерван	Если ошибка остается, обратитесь в службу техподдержки
1 раз быстро мигает	E0		Диагностика не выполнена	Диагностика не выполнена на заводе-изготовителе / неисправность памяти EEPROM	Если ошибка остается, обратитесь в службу техподдержки компании CAREL	Да	Процесс увлажнения прерван	Если ошибка остается, обратитесь в службу техподдержки
7 раз медленно мигает	OFL		Нет связи с ведущим устройством	Потеряна связь с ведущим устройством в сети (если D37 = 1)	Проверить состояние ведущего устройства / соединительный кабель	Да	Процесс увлажнения прерван	Автоматически
8 раз быстро мигает	EL		Тревога уровня воды	Уровень воды слишком высокий во время увлажнения, поэтому возможные причины: • протечка клапана подачи; • датчик неисправен; • вентилятор неисправен	Проверить: • клапан подачи воды • датчики • вентиляторы	Да	Процесс увлажнения прерван	Автоматически
6 раз медленно мигает	ES1 ES2 ES3		Тревога ведомого устройства 1/2/3	Проверить состояние ведомого устройства и описание тревоги на дисплее удаленного терминала	Проверить код тревоги, см. раздел «Подключение по сети»	Да	Только сигнал тревоги	Автоматически
1 раз медленно мигает	-bu		Резервное устройство недоступно	Резервное устройство отключено от сети питания или в состоянии тревоги: контакт J17 главного устройства разомкнут	Проверить подключение реле тревоги резервного устройства ко входу J17 главного устройства.	Нет	Только сигнал тревоги	Автоматически
быстро мигает 9 раз	EtL		Срок службы пьезоэлектрических элементов истек	Время работы, заданное параметром AF, подошло к концу (по умолчанию 9999 ч)	Заменить пьезоэлектрические элементы, чтобы избежать ухудшения производительности увлажнителя	Да	только сигнализация	Обнулить счетчик наработки пьезоэлектрических элементов, выставив d6 =0 (см. пункт 7.8)

Табл. 11.а

Чтобы сбросить тревогу, нажмите кнопку ESC, и звуковое оповещение выключится, затем еще раз нажмите кнопку ESC, и тревога пропадет.

(*) Быстро мигает: 0,2 сек горит, 0,2 сек не горит
медленно мигает: 1 сек горит и 1 сек не горит

11.1 Поиск и диагностика неисправностей

 **Примечание:** если неисправность не удается устранить самостоятельно по таблице, обращайтесь в сервисный центр компании CAREL.

1. В первую очередь проверьте увлажнитель и окружающие условия.

Неисправность	Возможная причина		Проверка	Метод устранения
Увлажнитель не распыляет воду	Электропитание	Выключатель увлажнителя в положении ВЫКЛ	Проверьте выключатель	Включите выключатель
		Нет электропитания	Измерьте напряжение на входе питания увлажнителя	Восстановите электропитание
		Неисправность блока питания	Измерьте напряжение на выходе блока питания	Замените блок питания
	Водоснабжение	Перекрыт клапан перед увлажнителем	Проверьте	Откройте клапан
Увлажнитель распыляет мало воды	Электропитание	Низкое питающее напряжение	Измерьте напряжение на выходе блока питания	Если блок питания поврежден, замените
	Водоснабжение	Высокий уровень воды во время работы, и она переливается	Визуальный осмотр	См. следующую таблицу
	Другие	Увлажнитель установлен не горизонтально	Визуальный осмотр	Отрегулируйте положение
Увлажнитель не распыляет воду	В бачке скопилась грязь и посторонние частицы (*)			Почистите внутренние поверхности бачка
	Плохо работают пьезоэлектрические элементы		Средний срок службы пьезоэлектрического элемента от 10 000 до 15 000 часов работы	Замените
Увлажнитель распыляет мало воды	В бачке скопилась грязь и посторонние частицы (*)		Осмотрите внутренние поверхности бачка	Почистите внутренние поверхности бачка и замените элементы
	На поверхности пьезоэлектрических элементов известковые отложения (*)			

Табл. 11.b

(*) Этих неисправностей можно избежать, если своевременно проводить профилактическое техобслуживание.

2. Если причину по таблице выше установить не удалось, возможно, другие устройства увлажнителя неисправны. Проверьте внутри увлажнителя.

Неисправность	Возможная причина		Проверка	Метод устранения
Увлажнитель не распыляет воду	Водоснабжение	Неисправен поплавковый датчик уровня	Слейте воду из бачка, вытащите электронную плату и проверьте целостность цепи датчика уровня	По вопросу замены датчика уровня обращайтесь в сервисный центр
		Засорился поплавковый датчик уровня		Почистите датчик уровня. Если все равно плохо работает, замените.
		Неисправен заливной клапан	Вода не поступает в бачок даже после слива всей воды из него	Замените клапан
	Другие	Кабели вентиляторов отсоединились	Проверьте надежность соединения, сняв крышку увлажнителя	Почистите датчик уровня. Если все равно плохо работает, замените. Надежно подсоедините кабели к контактам
Увлажнитель распыляет мало воды	Высокий уровень воды	Засорился поплавковый датчик уровня	Если вода в бачке доходит до уровня трубки, по которой сливается избыток воды, отсоедините разъем от платы контроллера и проверьте целостность цепи датчика уровня	Если есть обрыв цепи, обращайтесь в сервисный центр по вопросу замены датчика
		Неисправен заливной клапан	Вода продолжает заливать в бачок, даже после выключения увлажнителя	Замените заливной клапан

Табл. 11.c

12. ОБСЛУЖИВАНИЕ И ЗАПЧАСТИ

12.1 Электрические устройства

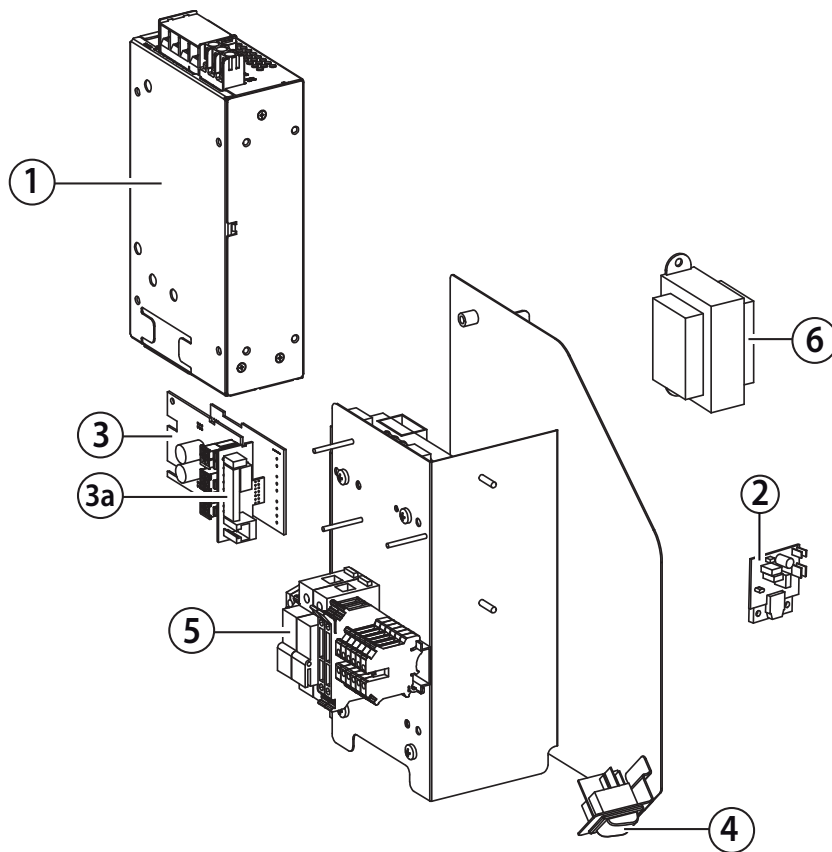


Рис. 12.a

Поз.	Наименование	Заводской номер
1	Блок питания	UUKA300000
		2-4 кг/ч (4.4-8.8 фунт./ч)
		UUKA600000
		6-8 кг/ч (13.2-17.6 фунт./ч)
2	Плата привода	UUKDE00000
3	Основная плата	UUFO(X)R0000
3a	Дополнительная плата	UUKAX00000
4	Выключатель питания	-
5	Клеммная колодка	-
6	Трансформатор	MCKTR00000

Табл. 12.a

(X) = 2 → 2 кг/ч (4.4 фунт./ч),
 4 → 4 кг/ч (8.8 фунт./ч),
 6 → 6 кг/ч (13.2 фунт./ч),
 8 → 8 кг/ч (17.6 фунт./ч)

12.2 Механические устройства

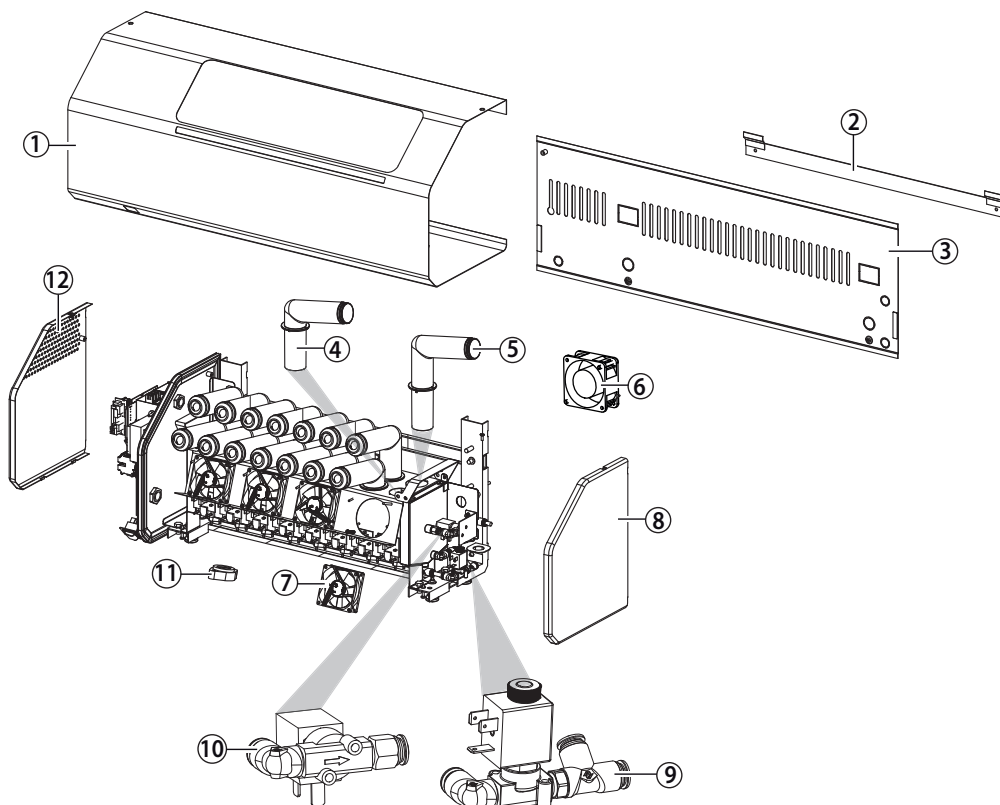


Рис. 12.b

Поз.	Наименование	Заводской номер
1	Корпус	-
2	Настенный кронштейн	-
3	Задняя крышка	-
4	Фронтальный диффузор	UUKRA00000
5	Задний диффузор	UUKRR00000
6	Задний вентилятор	UUKFN00000
7	Передний вентилятор	UUKFF00000
8	Правая боковая крышка	-
9	Комплект сливного электромагнитного клапана	UUKDN00000
10	Комплект заливного электромагнитного клапана	UUKFR00000
11	Пьезоэлектрический элемент	UUKTP00000
12	Левая боковая крышка	-
13	Датчик уровня воды в бачке	UUKLV00000

Табл. 12.b

13



12.3 Техническое обслуживание

Техобслуживание увлажнителя выполняется специалистами сервисного центра компании CAREL или другим квалифицированным персоналом.

⚠ ОСТОРОЖНО: высокое напряжение. Перед любыми электромонтажными работами необходимо отключить устройство от электросети. В отсутствие электрического контакта необходимо убедиться проверкой отсутствия напряжения.

Заливной клапан в нормальном состоянии закрыт, а сливной открыт, поэтому при выключении питания увлажнителя вода сливается автоматически.

➡ Примечание: профилактическое обслуживание увлажнителя необходимо для поддержания оптимального рабочего состояния. В рамках техобслуживания проводятся следующие мероприятия:

- проверка плотности электрических соединений;
- чистка и визуальный осмотр устройств;
- проверка уровня воды и отсутствия течи.

⚠ Важно:

- пьезоэлектрические элементы очень хрупкие, поэтому при чистке внутренних поверхностей бачка необходимо соблюдать аккуратность, чтобы не поцарапать их, например, отверткой.
- гайки затягиваются с моментом не более $(0,08 \pm 0,5 \text{ Н}\cdot\text{м})$. Более высокий момент может повредить увлажнитель.
- принимайте меры, чтобы не повредить электронные устройства статическим электричеством.

12.4 Регулярное обслуживание

В рамках регулярного техобслуживания увлажнителя чистятся все устройства и детали, находящиеся в контакте с водой:

1. заливной/сливной контур;
2. водяной бачок

Периодичность техобслуживания зависит от качества воды и частоты работы увлажнителя. При использовании деминерализованной воды частота мероприятий техобслуживания уменьшается.

➡ Примечание: рекомендуется проводить мероприятия регулярного техобслуживания как минимум раз в год даже при высоком качестве воды и редкой работе увлажнителя.

Рекомендуется периодически визуально проверять состояние пьезоэлектрических элементов, платы привода и вентиляторов:

1. проверьте, что во время работы увлажнителя над каждым пьезоэлектрическим элементом есть столбик воды;
2. проверьте, что во время работы увлажнителя светодиоды плат контроллера горят желтым цветом;
3. проверьте, что во время работы увлажнителя вентиляторы вращаются

12.5 Отдельные мероприятия обслуживания и ремонт

В рамках отдельных мероприятий обслуживания и ремонта проводится замена:

1. заливного/сливного электромагнитного клапана;
2. платы привода;
3. пьезоэлектрического элемента;
4. вентилятора;
5. платы электронного контроллера;
6. блока питания.

12.6 Замена устройств

Для доступа к заливному/сливному электромагнитному клапану нужно снять крышку с правой стороны корпуса увлажнителя

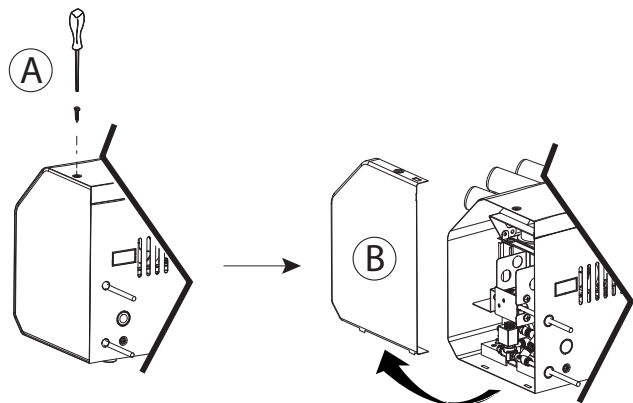


Рис. 12.с

1. открутите и вытащите винт (А);
2. снимите стенку (В);

Сливной электромагнитный клапан

3. отсоедините электрические разъемы и снимите пружинные крепления, чтобы отсоединить трубки, затем снимите узел (D): угловой патрубок, сливной клапан, тройник.

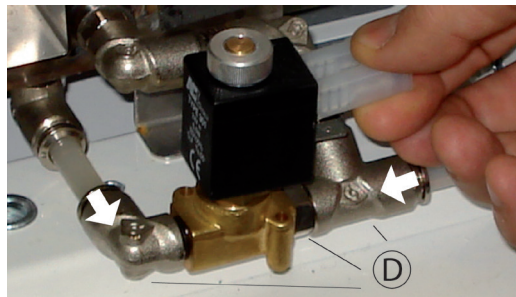


Рис. 12.d

Заливной электромагнитный клапан

1. открутите и вытащите винты (показаны стрелками), чтобы снять кронштейн (E);

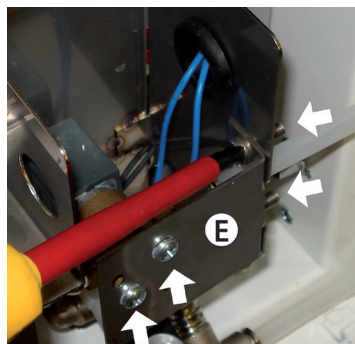


Рис. 12.e

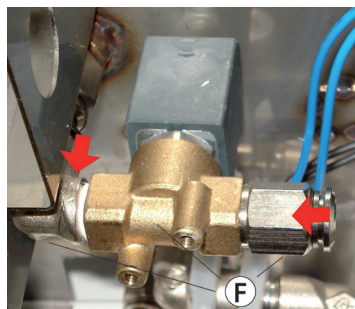


Рис. 12.f

2. отсоедините электрические разъемы и снимите пружинные крепления, чтобы отсоединить трубки, затем снимите узел (F): угловой патрубок, заливной клапан, разъем.

Снятие задней стенки (для доступа к вентиляторам в задней части увлажнителя)

⚠ ОСТОРОЖНО: высокое напряжение. Перед любыми электромонтажными работами необходимо отключить устройство от электросети. В отсутствии электрического контакта необходимо убедиться проверкой отсутствия напряжения.

Чтобы снять заднюю стенку, сначала снимите левую боковую стенку:

1. открутите и вытащите винт (A);
2. снимите стенку (B);
3. открутите винты (C), чтобы отсоединить кабель питания от клеммной колодки и винты (D), чтобы снять заднюю стенку (E).

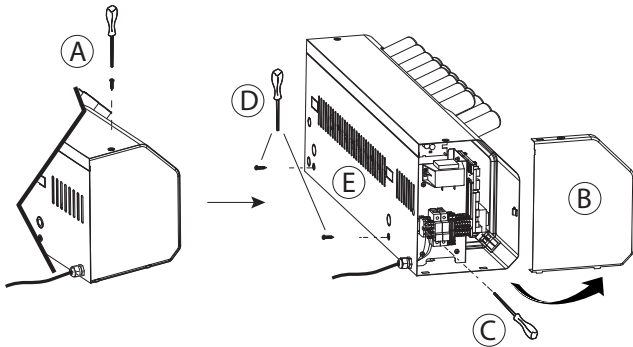


Рис. 12.g

Диффузоры

Диффузоры находятся на верхней крышке. Снимите крышку, а затем просто вытащите диффузоры, чтобы заменить их.

Задний вентилятор/плата привода

Для доступа к вентиляторам и приводам, расположенным в передней части увлажнителя, если увлажнитель установлен на стене, нужно снять корпус, предварительно отключив подачу питания на все гидравлические и электрические компоненты. Если нужно провести внеплановое обслуживание увлажнителя на стенде, выполните следующие действия.

1. отсоедините электрические кабели, соединяющие вентилятор с платой привода;
2. отверткой открутите крепежные винты;
3. снимите вентилятор;
4. чтобы снять заднюю плату привода, открутите и вытащите две крепежные гайки гаечным ключом;

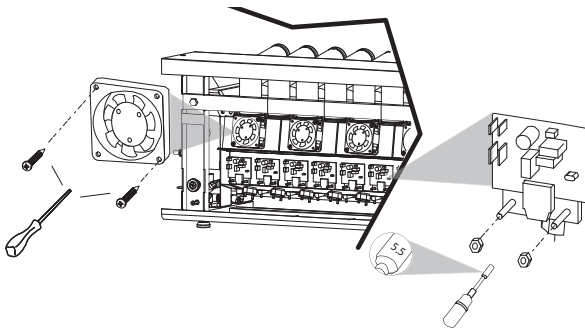


Рис. 12.h

Фронтальный вентилятор/плата привода

1. Открутите винты в основании корпуса;

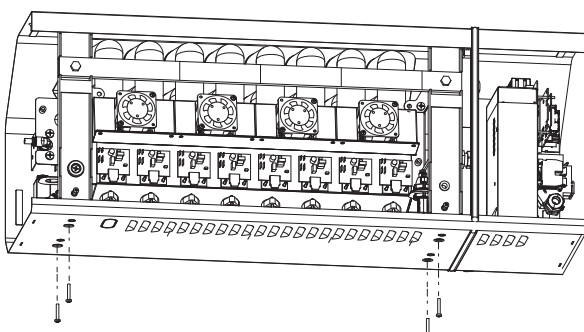


Рис. 12.i

Снимите крышку с двух стоек;

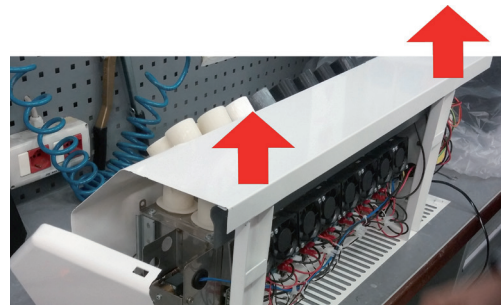


Рис. 12.j

2. Выдвиньте корпус увлажнителя;

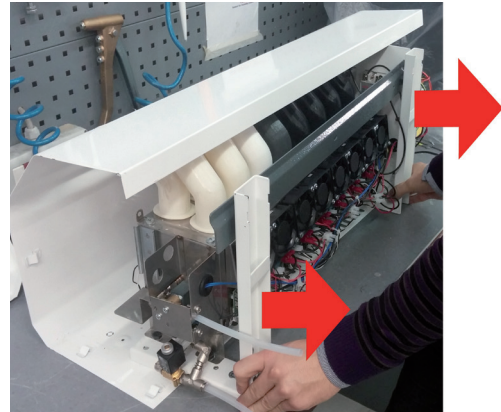


Рис. 12.k

3. Чтобы снять переднюю плату привода, открутите и вытащите две крепежных гайки гаечным ключом;

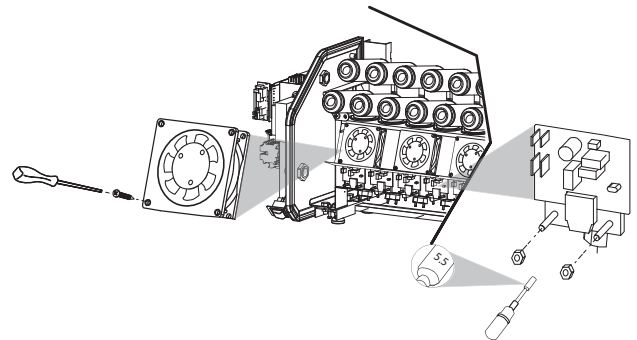


Рис. 12.l

▶ Примечание: вместе с платой привода рекомендуется также заменить соответствующий пьезоэлектрический элемент.

Пьезоэлектрический элемент

Для доступа ко всем датчикам (в передней и задней части увлажнителя), если увлажнитель установлен на стене, нужно снять корпус, предварительно отключив подачу питания на все гидравлические и электрические компоненты.

Примечание: со временем КПД пьезоэлектрического элемента снижается. Он подлежит замене примерно через 10 000 часов работы. Рекомендуется заменять пьезоэлектрический элемент после 10 000 часов работы при использовании деминерализованной воды, несмотря на то, что увлажнитель может по-прежнему эффективно работать до тех пор, пока производительность отвечает необходимым требованиям. При использовании водопроводной или опресненной воды, время работы увлажнителя сокращается в зависимости от качества воды.

Чтобы снять пьезоэлектрический элемент:

1. переверните корпус увлажнителя и найдите пьезоэлектрический элемент, который нужно заменить;
2. отсоедините электрические провода от клемм соответствующей платы привода;
3. гаечным ключом (5.5) открутите крепежные гайки, снимите пьезоэлектрический элемент и замените его;
4. при установке нового элемента, обратите внимание на белые метки (стрелки): у пьезоэлектрических элементов верхнего ряда отметки справа, а у элементов нижнего ряда - слева. У каждого пьезоэлектрического элемента отметки должны располагаться так же, как у соседних с ним.



Важно:

Если установить пьезоэлектрический элемент наоборот, повернув на 180°, это приведет к снижению производительности увлажнения и потенциальному повреждению увлажнителя.

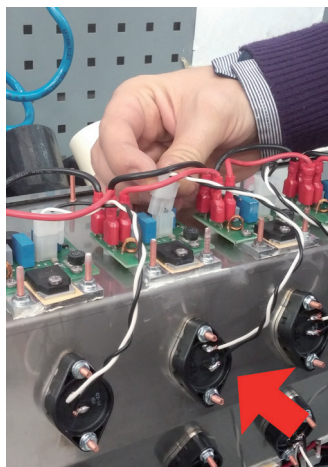


Рис. 12.m



Рис. 12.n

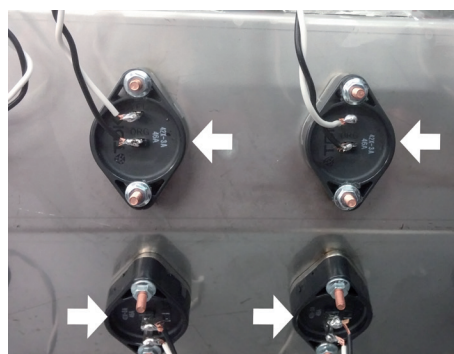


Рис. 12.o

Примечание: момент затяжки крепежных гаек пьезоэлектрического элемента $8 \pm 0,5$ кг см.

Блок питания и плата контроллера

Для доступа к плате контроллера и блоку питания нужно снять крышку в левой боковой части корпуса (рис. 12.g). Чтобы снять плату контроллера (РИС 12.p):

1. открутите и снимите гайки, затем снимите плату контроллера;
2. чтобы снять блок питания (РИС. 12.q), открутите винты и вытащите его вверх.

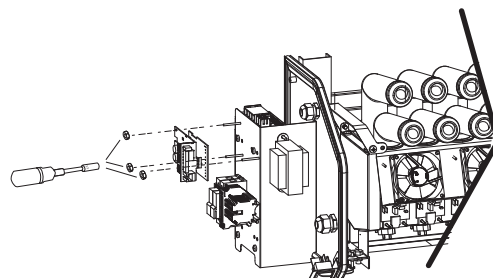


Рис. 12.p

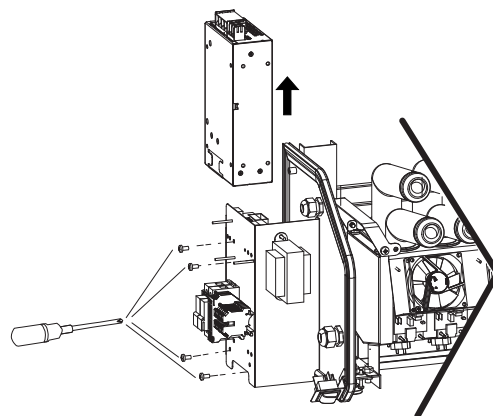


Рис. 12.q

12.7 Чистка бачка

Почистите бачок мягкой щеткой.

- A. Почистите бачок мягкой щеткой.
- B. открутите винты крепления вентиляторов;
- C. при необходимости открутите винты, чтобы снять вентиляторы и почистить воздушные фильтры;
- D. снимите крышку, чтобы открыть доступ к бачку.

Почистите бачок мягкой щеткой.

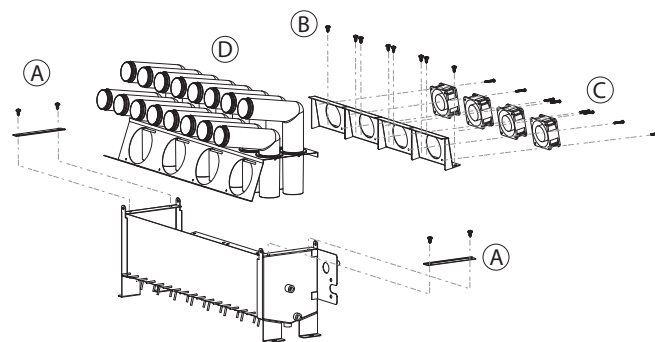


Рис. 12.r

13. СХЕМА ПОДКЛЮЧЕНИЯ

13.1 Схема

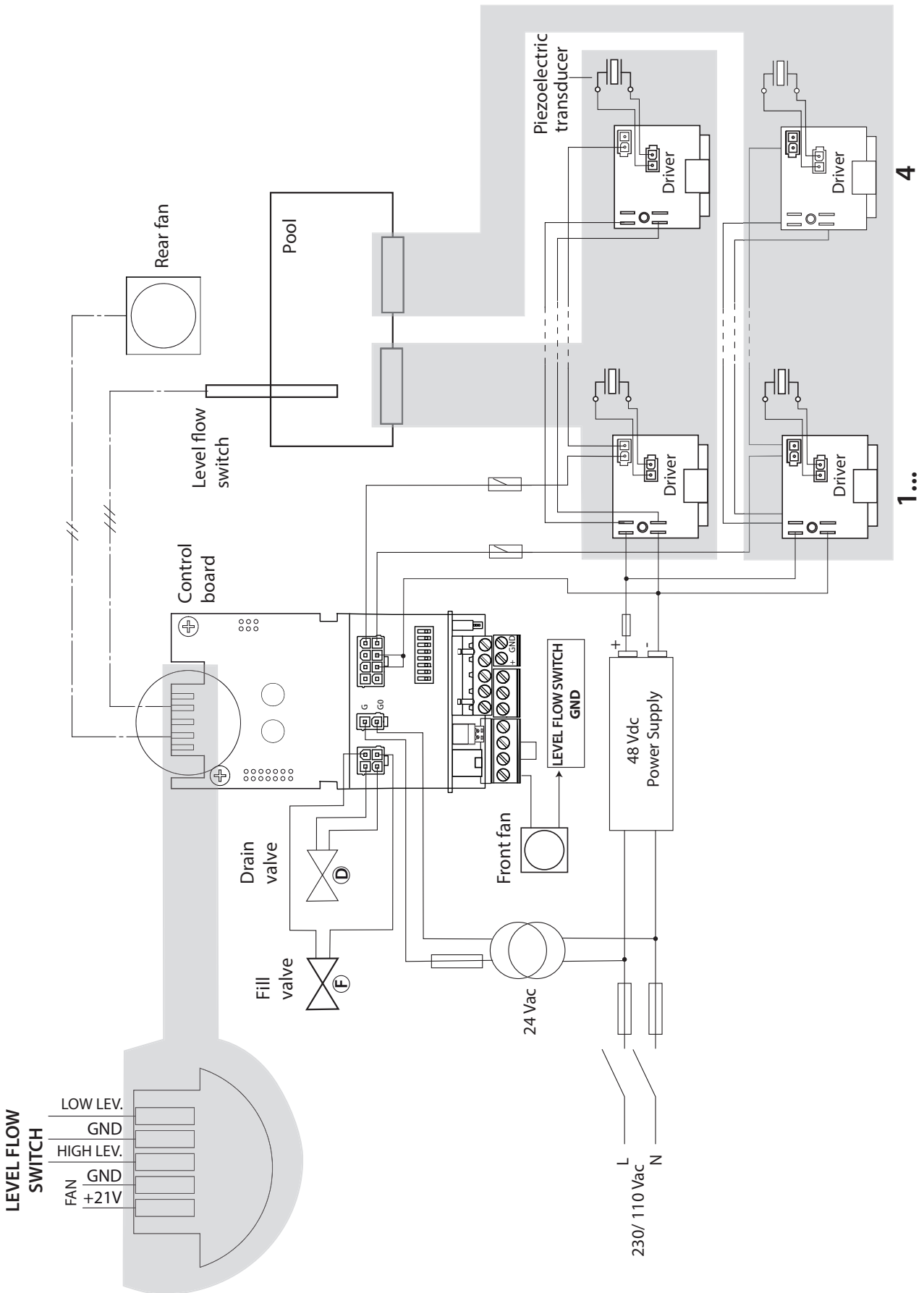


Рис. 13.а

14. ОБЩИЕ ХАРАКТЕРИСТИКИ И МОДЕЛЬНЫЙ РЯД

14.1 Модельный ряд ультразвуковых увлажнителей для вентиляторных доводчиков и электрические характеристики

Ниже приведена сводная таблица электрических характеристик (напряжений питания) различных моделей увлажнителей и основные характеристики. Обратите внимание, что некоторые модели могут работать с разными напряжениями питания и, соответственно, имеют разный ток потребления и производительность.

Модель	Производительность ^(2,4) кг/ч (фунт./ч)	Питание		Ток потребления ⁽²⁾ (А)	Ток питания ⁽²⁾ (А)
		Мощность ⁽²⁾ (Вт)	Напряжение ⁽¹⁾ (В – тип)		
UU02RD%	2 (4.4)	180	230	0,8	0,823 - 18
UU02R1%	2 (4.4)	180	110	1,65	
UU04RD%	4 (8.8)	330	230	1,5	
UU04R1%	4 (8.8)	330	110	3	
UU06RD%	6 (13.2)	480	230	2,1	
UU06R1%	6 (13.2)	480	110	4,4	
UU08RD%	8 (17.6)	690	230	3	
UU08R1%	8 (17.6)	690	110	6,3	

Табл. 14.a

- допустимые отклонения питающего напряжения от номинального: -15%, +10%;
- отклонения от номинальных значений: +5%, -10% (EN 60335-1);
- рекомендованные значения для резинового и ПВХ кабеля в закрытом кабель-канале длиной 10 м (32,8 фута); необходимо обеспечить полное соответствие действующим стандартам;
- максимальная мгновенная номинальная производительность распыления воды: среднее значение производительности зависит от ряда факторов, например, температуры в помещении, качества воды, распределительной системы.



Важно: во избежание помех прокладывайте кабели питания отдельно от кабелей датчиков.

14.2 Технические характеристики

Модель	UU02R*	UU04R*	UU06R*	UU08R*
Расход кг/ч (фунт./ч)	2 (4.4)	4 (8.8)	6 (13.2)	8 (17.6)
Кол-во пьезоэлектрических элементов	4	8	12	16
Номинальная мощность (Вт) (2)	180	330	480	600
Место размещения	ambiente			
Давление подаваемой бар (фунт. на кв. дюйм)	1 ... 6 (14.5...87)			
Температура подаваемой воды °C (°F)	5 ... 40 (41...104)			
Класс защиты	IP20			
Электронный контроллер				
Доп. напряжение/частота (В/ Гц)	24В/50 – 60 Гц			
Максимальная доп. мощность (ВА)	3			
Входы датчиков (общие характеристики)	поддерживаются следующие сигналы: 0-10В, 2-10В, 0-20мА, 4-20мА; сопротивление входа: 20 кΩ для сигналов: 0-10В, 2-20В; 100 Ω для сигналов: 0-20мА, 4-20мА			
Питание активных датчиков (общие характеристики)	21В=, не более 150 мА			
Релейный выход тревоги (общие характеристики)	24В (не более 3Вт)			
Вход дистанционного управления (общие характеристики)	сухой контакт, сопротивление не более 100 Ω, разомк. 5В= макс, 7 мА замк.			
Последовательный порт	RS485 (протоколы Carel/Modbus) 1/8 нагрузки (96 кΩ)			
Условия окружающей среды				
Температура окружающего воздуха °C (°F)	1 ... 40 (33.8...104)			
Относительная влажность окружающего воздуха (%)	10 ... 80			

Табл. 14.b

14.3 Таблица предохранителей

Артикул увлажнителя	Предохранитель цепи питания 48В= (1 предохранитель типа 10,3 x 38)	Предохранитель цепи питания (2 предохранителя типа 5 x 20)	Предохранитель цепи трансформатора 250В~ (1 предохранитель типа 6,3 x 32 T)
UU02RD%	4 А	2,5 А	3,15 А
UU02R1%	4 А	2,5 А	3,15 А
UU04RD%	6 А	2,5 А	3,15 А
UU04R1%	6 А	3,15 А	3,15 А
UU06RD%	10 А	2,5 А	3,15 А
UU06R1%	10 А	5 А	3,15 А
UU08RD%	12 А	3,15 А	3,15 А
UU08R1%	12 А	6,3 А	3,15 А

Табл. 14.c

15. ПОДКЛЮЧЕНИЕ К СЕТИ

15.1 Настройки

Ведущий увлажнитель может управлять максимум 3 ведомыми увлажнителями по сети tLAN. Схема подключения см. на следующей странице. Микропереключатели 1-3 на ведущем увлажнителе ставятся в положение ВКЛ. На каждом ведомом увлажнителе настраиваются следующие микропереключатели:

- 1: ставится в положение ВКЛ для смены последовательного порта (M11) со стандарта 485 на стандарт tLAN;
- 2/3: вводится адрес ведомого увлажнителя как показано на рисунке ниже.

15.2 Принцип управления

Ведущий увлажнитель управляет работой каждого ведомого увлажнителя:

- включая и выключая его по мере необходимости;
- изменяя производительность распыления воды

Только ведущий увлажнитель принимает и обрабатывает управляющие сигналы (от датчиков/гигростата/внешнего контроллера), а затем соответствующим образом корректирует работу ведомых увлажнителей. Производительность ведущего увлажнителя передается всем ведомым увлажнителям.

Пример 1: ведущий увлажнитель работает в режиме пропорционального регулирования (см. раздел 4.4 руководства) и заданная производительность равна 90%. Ведущий и каждый из ведомых увлажнителей соответственно работают на производительности 90% (см. раздел "Принцип работы").

Пример 2: ведущий увлажнитель работает по показаниям комнатного датчика и заданный уровень относительной влажности воздуха в помещении 50%. По достижении заданной влажности воздуха ведущий и все ведомые увлажнители прекращают работать. Каждый увлажнитель (ведущий и ведомые) автономен по части логики управления производительностью распыления воды и всех других функций.

15.3 Управление ведомыми устройствами с дисплея ведущего устройства

В главном окне нажмите кнопку PRG и держите 3 секунды, далее введите пароль: 90. На дисплее появится состояние ведомых устройств в следующем порядке слева направо: состояние увлажнителя 1, состояние увлажнителя 2, состояние увлажнителя 3.



Fig. 1



Fig. 2



Fig. 3



Fig. 4



Fig. 5



Fig. 6



Fig. 7



Fig. 8

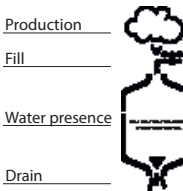


Fig. 9

Цифра 1 означает, что "с увлажнителем есть соединение", а значок означает, что "соединение с увлажнителем потеряно". На рис. 1 показан пример устройства 1, с которым есть соединение (левая цифра 1), и устройств 2 и 3, с которыми соединения нет (позиции посередине и справа).

Нажмите кнопку ВВОД, чтобы открыть меню и выберите нужное устройство в списке кнопками ВВЕРХ и ВНИЗ. На рис. 2 показано как выбирается устройство 1.

Нажмите кнопку ВВОД, чтобы открыть меню выбранного увлажнителя и далее кнопками ВВЕРХ и ВНИЗ можно посмотреть следующие данные:

- Запрашиваемая ведущим увлажнителем производительность в процентах (рис. 3).
- Счетчик часов наработки (рис. 4), который можно обнулить, одновременно нажав кнопки ВВЕРХ + ВНИЗ на 5 секунд (см. параметр d3).
- Текущие тревоги (рис. 5, если состояния тревоги нет, показывается --). Состояние тревоги можно сбросить, одновременно нажав кнопки ВВЕРХ + ВНИЗ на 5 секунд.
- Состояние увлажнителя (Enb = enabled): при нажатии кнопки ВВОД увлажнитель выключается и в главном окне появляется сообщение dIS. Чтобы снова включить, еще раз нажмите кнопку ВВОД;
- Уставка контрольного датчика и диапазон пропорционального регулирования (SL, bL), если включено в параметре bN=1, параметр bN станет доступен в списке параметров Par;
- Меню параметров конфигурации (рис. 6).

В этом окне состояние выбранного ведомого увлажнителя показывается в виде значка (рис. 9)

Нажмите кнопку ВВОД в окне меню параметров конфигурации, чтобы открыть список редактируемых параметров (рис. 7). Расшифровки кодовых обозначений параметров см. в разделе "Параметры настройки".

В параметре b8 прописано время ожидания, по истечению которого связь с устройством считается потерянной; в зависимости от количества подсоединенных ведомых устройств время в этом параметре может потребоваться изменить. По умолчанию 10 сек.

15.4 Тревоги

В главном окне на дисплее ведущего устройства выводятся сообщения тревоги с кодом ESX по отдельным ведомым устройствам. X - это адрес ведомого устройства в состоянии тревоги (рис. 8, тревога ведомого устройства 1).

Чтобы посмотреть подробности текущего состояния тревоги, откройте меню соответствующего ведомого устройства. Сообщения тревоги рассматриваются на каждом устройстве отдельно, за исключением сообщений тревоги, касающихся сигналов управления на ведущее устройство, которые выключают всю сеть увлажнителей.

Тревога	Описание
PU	Нет внешнего сигнала управления
OFL	Нет соединения с системой диспетчерского управления и ведущий запрашивается в режиме последовательного управления

Табл. 15.a

15.5 Управление по сети диспетчеризации (Carel/Modbus®)

Переменные I62 и I63 (Modbus® 189 и 190) предназначены для просмотра и настройки параметров ведомых устройств. Переменная I62 (Modbus 189) предназначена для чтения/записи отдельного параметра. Запись производится, как показано в следующей таблице; значение параметра показывается/изменяется при помощи переменной I63 (Modbus 190). Если нужно считать значение, это значение берется переменной I63 (Modbus 190) и после записи переменной I62; если нужно записать значение, оно берется переменной I63.

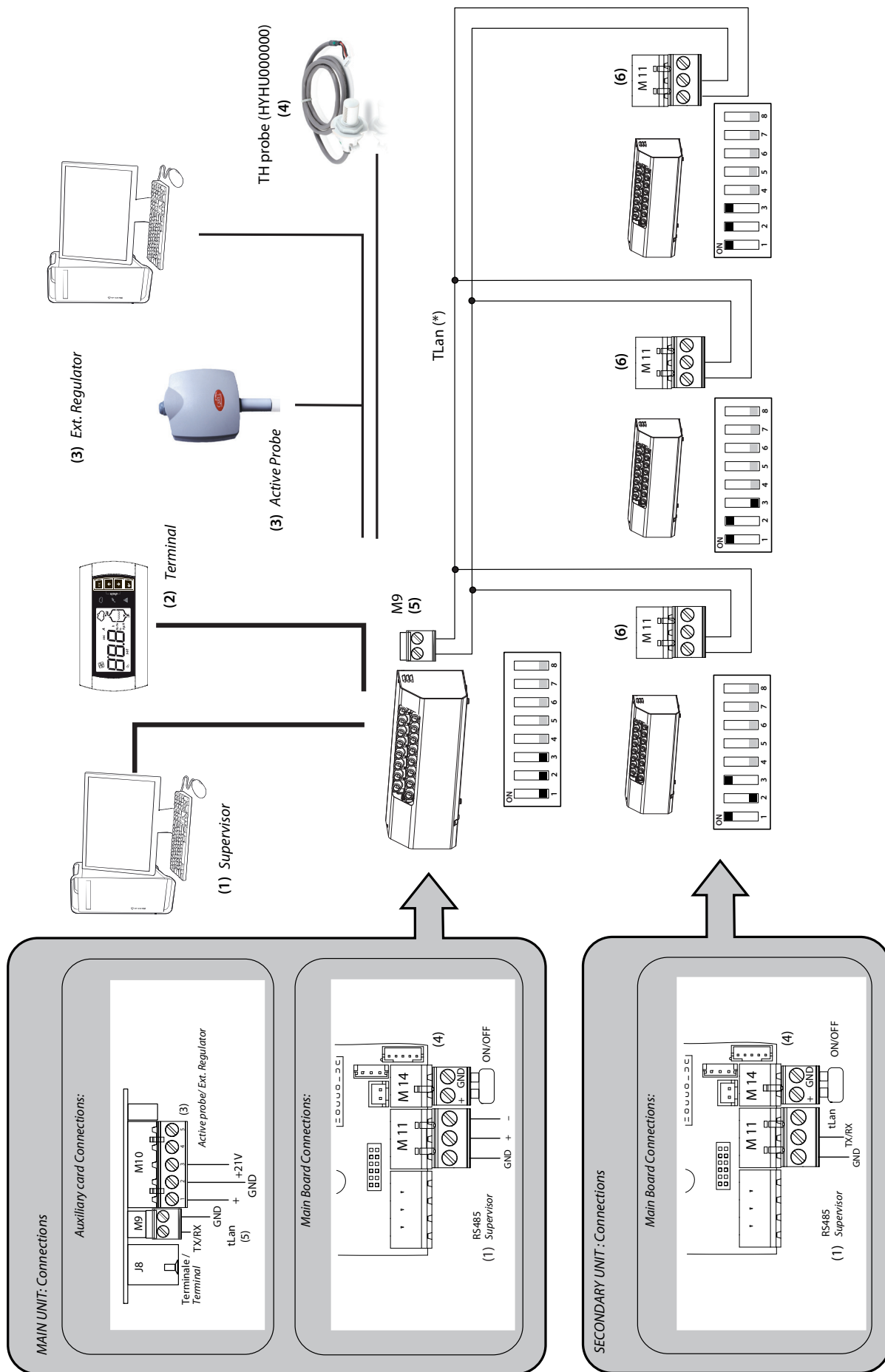
Бит 15 Режим	Бит 13-14 Адрес ведомого устройства	Бит 8-12 Тип переменной	Бит 0-7 Адрес в сети диспетчеризации CAREL
0= чтение 1= запись	01 = ведомое устройство 1 10 = ведомое устройство 2 11 = ведомое устройство 3	00100= целая 01000= аналог. 10000= цифр.	Например: 0000 1000=8

Табл. 15.b

Например: Запись параметра P0 ведомого устройства 2 в 70

- Запись I63 в 70
- Запись I62 в 50224

Запись	Ведомое устройство 2	Целочисленная переменная	P0= адрес 48	
1	10	00100	00110000	=1100010000110000=50224



ВНИМАНИЕ: подключите экран последовательного кабеля к клемме заземления (PE) увлажнителя.
Экранированный кабель AWG 20/22 макс.10 м

15.6 Вторичный блок, действующий в качестве резервного для основного блока

В критически важных областях применения, где особую важность имеет бесперебойность работы, увлажнитель humiSonic можно использовать в качестве ведомого устройства, которое будет резервировать ведущее. Резервное устройство используется, только если основное устройство будет выключено по сигналу тревоги, подаваемому ведущим устройством. Необходимо соблюдать следующие правила, чтобы резервирование работало правильно:

- вспомогательная плата также установлена на основном блоке и резервной копии;
- электропроводка от выхода реле тревоги на основном блоке до вспомогательного входа J17 на вторичном и наоборот от выхода реле тревоги на вторичном к вспомогательному входу J17 на основном блоке;

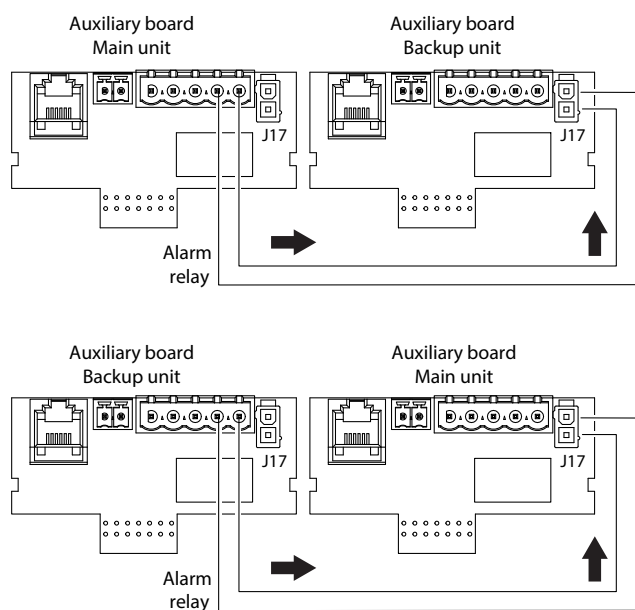


Рис. 15.a

- Микропереключатель 1 на главном и резервном увлажнителях ставится в положение ВыхЛ;
- Микропереключатель 2 или 3 на резервном увлажнителе ставится в положение ВКЛ;
- Сигнал управления производительностью также передается на резервный увлажнитель;
- для настройки параметра b0 (см. раздел «Настройка параметров конфигурации», таблица 7.с) как для основного, так и для резервного устройства должно быть предусмотрено следующее:
 1. включение функции резервирования (для обоих устройств);
 2. срабатывание реле тревоги по сигналу тревоги.



Примечание: Для входа J17 должен использоваться штекерный разъем Molex Minifit с внутренними контактами Molex 5556-T.

Когда главный увлажнитель выключен и состояние тревоги отсутствует (контакт реле тревоги замкнут), на дисплее резервного увлажнителя в главном окне показывается сообщение "b - -", которое чередуется с требуемой влажностью или точкой росы/результатом измерения; и наоборот, когда контакт реле тревоги на главном увлажнителе разомкнут, резервный начинает работать.

Когда резервный выключается или переходит в состояние тревоги, на дисплее главного увлажнителя появляется сообщение "-bu" (см. таблицу тревоги), которое означает, что резервный увлажнитель недоступен.

CAREL

CAREL INDUSTRIES HQs

Via dell'Industria, 11 - 35020 Brugine - Padova (Italy)

Tel. (+39) 049.9716611 - Fax (+39) 049.9716600

e-mail: carel@carel.com - www.carel.com

Agenzia / Agency: