

# compactSteam

Паровой увлажнитель для жилых помещений  
Steam humidifier for residential rooms

# CAREL



## **(RUS)** Руководство по эксплуатации

→ **ПРОЧИТАЙТЕ И СОХРАНИТЕ  
ДАННУЮ ИНСТРУКЦИЮ** ←  
**READ AND SAVE  
THESE INSTRUCTIONS**

  **NO POWER  
& SIGNAL  
CABLES  
TOGETHER**  
READ CAREFULLY IN THE TEXT!



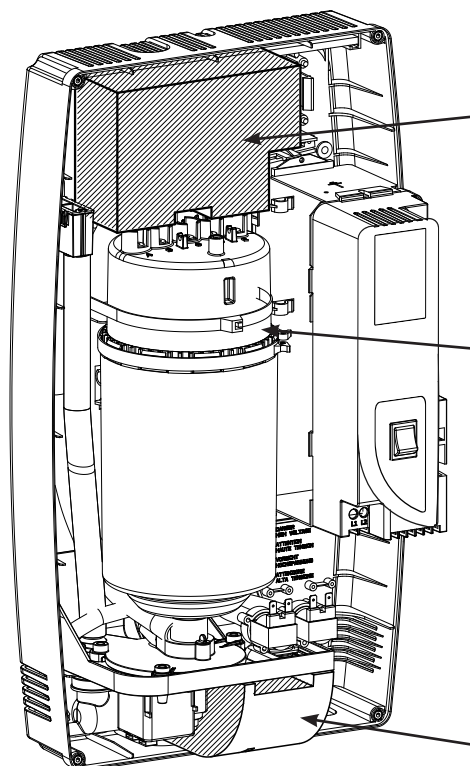
# Руководство по эксплуатации



# Внимание

При наличии следующие компоненты необходимо снять:

Закройте фиксатор бачка

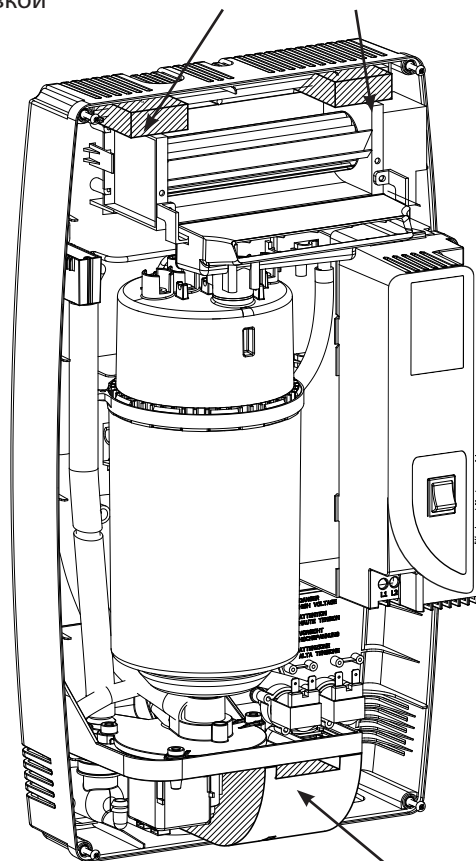


Снять перед установкой

Снять перед установкой

Снять перед установкой

Снять перед установкой



Снять перед установкой

**ВНИМАНИЕ**

Увлажнители компании CAREL INDUSTRIES разрабатываются по современным технологиям, и все подробности работы и технические описания приведены в эксплуатационной документации, прилагающейся к каждому изделию. Кроме того, технические описания продукции опубликованы на сайте [www.carel.com](http://www.carel.com). Для гарантии оптимального использования каждое изделие компании CAREL INDUSTRIES в зависимости от степени его сложности требует определенной настройки конфигурации, программирования и правильного ввода в эксплуатацию. Несоблюдение требований и инструкций, изложенных в руководстве пользователя, может привести к неправильной работе или поломке изделия; компания CAREL Industries не несет ответственности за подобные повреждения.

Вся ответственность и риски при изменении конфигурации оборудования и адаптации для соответствия конечным требованиям Заказчика полностью возлагаются на самого Заказчика (производителя, разработчика или наладчика конечной системы). В подобных случаях компания CAREL INDUSTRIES предлагает заключить дополнительные соглашения, согласно которым специалисты компании выступят в качестве экспертов и предоставят необходимые консультации по установке/вводу в эксплуатацию/использованию оборудования; однако компания не несет ответственность за работу оборудования и установку при несоблюдении правил техники безопасности и инструкций, изложенных в настоящему руководстве и других технических документах. Кроме вышеуказанных инструкций и требований необходимо соблюдать следующие правила безопасности:

- **БЕРЕГИТЕСЬ УДАРА ЭЛЕКТРИЧЕСКИМ ТОКОМ**

В состав увлажнителя входят электрические компоненты, которые находятся под напряжением. Перед проведением работ по установке или обслуживанию увлажнителя необходимо отключить питание.

- **ПРОТЕЧКА ВОДЫ**

Увлажнитель регулярно автоматически доливает/сливает некоторое количество воды. При плохом соединении или неисправности увлажнителя может появиться протечка.

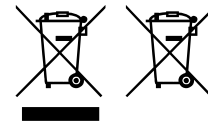
- **ОЖОГИ**

В состав увлажнителя входят компоненты, нагревающиеся до высокой температуры (пар до 100°C/ 212°F).

**Внимание:**

- Во время установки изделия необходимо произвести заземление, подключив желто-зеленый контакт увлажнителя.
- Условия эксплуатации и напряжение питания должны соответствовать номиналам, указанным на заводской табличке.
- Изделие предназначено исключительно для увлажнения воздуха внутри помещений (непосредственно в помещениях или в воздуховодах).
- Все работы по установке, вводу в эксплуатацию и техническому обслуживанию изделия выполняются только квалифицированным персоналом, прошедшим необходимый инструктаж по технике безопасности и обученным правильному выполнению всех требований по эксплуатации изделия.
- Для выработки пара используется вода, соответствующая требованиям, приведенным в настоящем руководстве.
- Все виды работ с изделием должны осуществляться в соответствии с инструкциями, содержащимися в данном руководстве и на заводских табличках. Все действия по эксплуатации и модификации продукта, осуществляемые без разрешения со стороны изготовителя, считаются недопустимыми. Компания CAREL INDUSTRIES не несет ответственности в подобных случаях.
- Разрешается открывать изделие только согласно инструкциям, приведенным в данном руководстве.
- Необходимо соблюдать все действующие стандарты, распространяющиеся на место установки изделия.
- Необходимо обеспечить защиту изделия от детей и животных.
- Запрещается устанавливать и эксплуатировать изделие вблизи предметов, которые могут испортиться от контакта с водой (или конденсатом). Компания CAREL Industries снимает с себя всякую ответственность за причинение прямого или косвенного ущерба в результате утечек воды из увлажнителя.
- Если специально не указано в настоящем руководстве, запрещается использовать коррозионно-активные химические составы, растворители или сильнодействующие чистящие средства для мойки внутренних и наружных поверхностей изделия.
- Берегите изделие от падений, ударов. В противном случае могут повредиться внутренние цепи и механизмы изделия.

Компания CAREL INDUSTRIES регулярно занимается разработкой новых и совершенствованием имеющихся изделий. Поэтому, компания CAREL сохраняет за собой право изменения и усовершенствования любых упомянутых в данном руководстве изделий без предварительного уведомления. Изменения технических данных, приведенных в руководстве, также осуществляется без обязательного уведомления. Степень ответственности компании CAREL INDUSTRIES в отношении собственных изделий регулируется общими положениями договора CAREL INDUSTRIES, представленного на сайте [www.carel.com](http://www.carel.com) и/или дополнительными соглашениями, заключенными с заказчиками; в частности, компания CAREL INDUSTRIES, ее сотрудники и филиалы/подразделения не несут ответственности за возможные издержки, отсутствие продаж, утрату данных и информации, расходы на взаимозаменяемые товары и услуги, повреждения имущества и травмы людей, а также возможные прямые, косвенные, случайные, наследственные, особые и вытекающие повреждения имущества вследствие халатности, установки, использования или невозможности использования оборудования, даже если представители компании CAREL INDUSTRIES или филиалов/подразделений были уведомлены о вероятности подобных повреждений.

**УТИЛИЗАЦИЯ**

Изделие произведено с применением металлических и пластиковых деталей. В соответствии с требованиями европейской директивы 2002/96/EC от 27 января 2003 г. и применимыми требованиями действующего внутреннего законодательства, необходимо соблюдать следующие правила:

1. Изделия не утилизируются вместе с обычными городскими отходами, а собираются и утилизируются отдельно;
2. Следует направлять изделие в государственные или частные системы по сбору и переработке отходов, утвержденные государственным законодательством. Также можно вернуть отработавшее ресурс оборудование дистрибьютору при приобретении нового оборудования;
3. Изделие может содержать опасные для здоровья вещества. Ненадлежащая эксплуатация или утилизация изделия может нанести вред здоровью людей и окружающей среде;
4. Символ перечеркнутого мусорного ящика, указанный на изделии, упаковочном материале или руководстве по эксплуатации, означает, что изделие выпущено на рынок позднее 13 августа 2005 г. и утилизируется отдельно;
5. Наказание за незаконную утилизацию отходов производства электрических и электронных изделий устанавливается государственными органами надзора за ликвидацией отходов.

**Гарантия на материалы:** 2 года (с даты производства, включая расходные материалы).

**Сертификат:** качество и безопасность изделий компании CAREL подтверждаются соответствием требованиям стандарта качества ISO 9001

и знаком ETL<sup>US</sup> CE WaterMark



# Содержание

|  |           |
|--|-----------|
| <b>1. ПРИНЦИП РАБОТЫ УВЛАЖНИТЕЛЯ СОМПАКТСТЕАМ</b>                | <b>9</b>  |
| 1.1 Этапы работы .....   | 9         |
| 1.2 Срок службы бачка.....                                       | 9         |
| <b>2. МОДЕЛИ</b>   | <b>11</b> |
| <b>3. МОНТАЖ</b>   | <b>12</b> |
| 3.1 Выбор места для монтажа .....                                | 12        |
| 3.2 Монтаж.....  | 12        |
| 3.3 Характеристики водопроводной воды .....                      | 14        |
| 3.4 Сливаемая вода .....   | 14        |
| 3.5 Подсоединение к водопроводу .....                            | 14        |
| 3.6 Распределение пара .....                                     | 16        |
| 3.7 Электрические соединения .....                               | 17        |
| 3.8 Кабели питания.....  | 18        |
| 3.9 Сигнальные кабели.....                                       | 18        |
| 3.10 Двухпозиционное регулирование.....                          | 19        |
| 3.11 Плавное регулирование.....                                  | 19        |
| 3.12 Сетевая плата RS485 (стандарт для арт. CN%04N2003) .....    | 20        |
| 3.13 Электрические соединения .....                              | 21        |
| 3.14 Схема электрических соединений контроллера.....             | 21        |
| <b>4. ВКЛЮЧЕНИЕ</b>  | <b>23</b> |
| 4.1 Проверки перед включением.....                               | 23        |
| 4.2 Контроллер увлажнителя CompactSteam.....                     | 23        |
| 4.3 Включение увлажнителя compactSteam.....                      | 24        |
| 4.4 Предварительная мойка бачка (первый запуск или замена) ..... | 24        |
| <b>5. ПРИНЦИП РАБОТЫ УВЛАЖНИТЕЛЯ СОМПАКТСТЕАМ</b>                | <b>25</b> |
| 5.1 Отображение информации.....                                  | 25        |
| 5.2 Настройка максимальной паропроизводительности.....           | 25        |
| 5.3 Ручной цикл слива .....                                      | 25        |
| 5.4 Обнуление счетчика времени наработки .....                   | 25        |
| 5.5 Тревоги.....   | 26        |
| <b>6. ПОИСК И ДИАГНОСТИКА НЕИСПРАВНОСТЕЙ</b>                     | <b>27</b> |
| <b>7. ТЕХОБСЛУЖИВАНИЕ</b>  | <b>28</b> |
| 7.1 Периодические проверки.....                                  | 28        |
| 7.2 Техобслуживание бачка.....                                   | 28        |
| 7.3 Техобслуживание других компонентов водяного контура .....    | 29        |
| 7.4 Запасные части .....   | 29        |
| <b>8. ТЕХНИЧЕСКИЕ ХАРАКТЕРИСТИКИ</b>                             | <b>30</b> |





# 1. ПРИНЦИП РАБОТЫ УВЛАЖНИТЕЛЯ СОМРАСТTEAM

Линейка изотермических увлажнителей для производства пара в помещениях. Пар производится из воды, которая находится в бачке (подключен к водопроводу). Вода закипает и испаряется за счет электрического тока, генерируемого двумя погружными электродами, расположенными внутри бачка.

## 1.1 Этапы работы

- увлажнитель открывает заливной клапан (1), установленный на водопроводном патрубке;
- вода поступает через заливную трубку (2) в заливной бачок (3), а ограничитель расхода (4) контролирует скорость заполнения;
- по заполнении заливного бачка вода заливается в трубку (6) и начинает заполнять бачок (5);
- когда уровень воды в бачке достигает необходимого уровня, увлажнитель перекрывает заливной клапан (1);
- ток, генерируемый погружными электродами в бачке (7), нагревает воду, пока она не закипит;
- пар выходит из бачка через выпускной патрубков пара (8) и - в зависимости от модели увлажнителя - подается непосредственно в помещение (с помощью вентилятора) или в воздуховод (через паропроводную трубку).

### Примечания:

- если уровень воды в бачке поднимается выше датчика уровня (9), увлажнитель запускает сливной насос (11), который отводит лишнюю воду;
- если ток, генерируемый в бачке, превышает необходимый уровень, увлажнитель запускает сливной насос (11), который нагнетает необходимый объем воды, чтобы восстановить надлежащий уровень тока;
- перед сливом увлажнитель открывает смесительный клапан (10), чтобы охладить воду до 60°C/140°F;
- увлажнитель автоматически регулирует содержание минеральных солей, растворенных в воде, запуская заливной (1) и сливной (11) насосы;
- бачок оснащен фильтром (12), чтобы минеральные соли не засоряли сливной насос (11);
- если увлажнитель находится в дежурном режиме и не производит пар на протяжении более чем 3 дней (72 часа), вода из бачка автоматически сливается;
- к заливному бачку (3) подсоединена трубка слива избытка воды (13), чтобы водопроводная вода не смешивалась с водой в бачке;
- ток, проходящий через бачок, регулируется трансформатором тока, который подключен к электродам (7).

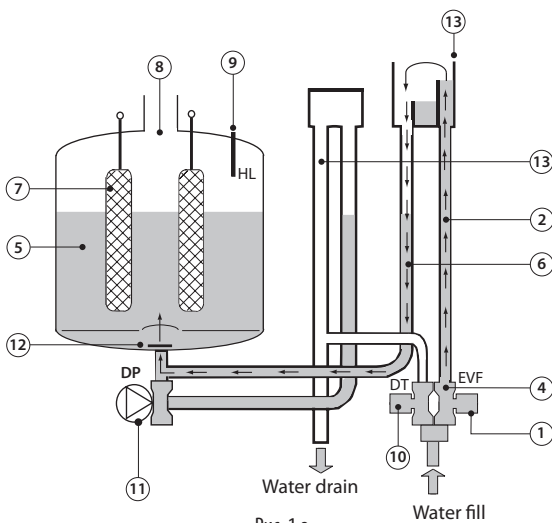


Рис. 1.a

### Обозначения:

| № | Описание              | №  | Описание                  |
|---|-----------------------|----|---------------------------|
| 1 | заливной клапан       | 8  | выпускной патрубков пара  |
| 2 | заливная трубка       | 9  | датчик уровня             |
| 3 | заливной бачок        | 10 | смесительный клапан       |
| 4 | ограничитель расхода  | 11 | сливной насос             |
| 5 | бачок                 | 12 | водяной фильтр на сливе   |
| 6 | заливная трубка бачка | 13 | трубка слива избытка воды |
| 7 | погружные электроды   |    |                           |

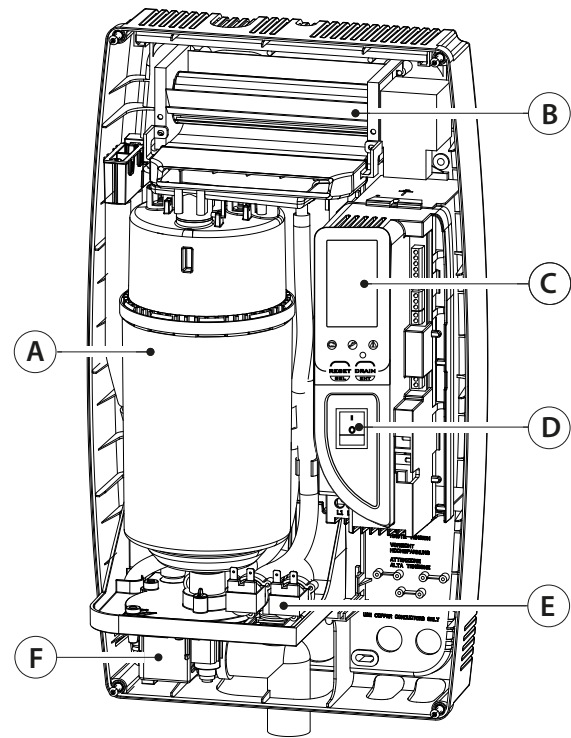


Рис. 1.b

### Обозначения:

| № | Описание                                 |
|---|--|
| A | Бачок парогенератора                     |
| B | Вентиляторный парораспределитель (опция) |
| C | Графический терминал/дисплей             |
| D | Кнопка вкл./выкл.                        |
| E | Заливной и смесительные клапаны          |
| F | Сливной насос                            |

## 1.2 Срок службы бачка

### Основные сведения

Пластмассовый бачок с электродами является самым важным компонентом увлажнителя. Во время работы увлажнителя вода в бачке закипает и образуется пар. Поскольку пар не уносит с собой растворенные в воде минералы, концентрация этих минералов будет увеличиваться по мере производства пара; кроме того, некоторые соли (особенно бикарбонаты кальция и магния) склонны оседать на электродах, со временем полностью покрывая их поверхность. Когда находящаяся в воде часть электродов постепенно покрывается известковым налетом, увеличивается уровень воды в бачке, чтобы ток мог проходить между той частью электродов, на которой еще нет налета. В какой-то момент электроды полностью покрываются известковым налетом и уже не могут проводить ток, необходимый для производства пара. Когда контроллер увлажнителя обнаруживает низкий уровень тока между электродами, это свидетельствует об окончании срока службы бачка; на дисплей выводится код тревоги E3. На срок службы бачка влияют несколько факторов (характеристики воды, в частности, ее жесткость и качество, % паропроизводительности); с деталями, номера которых указаны в Таблице 8.a, срок службы бачка составляет 600 часов или более.

### Срок службы бачка и характеристики воды

Характеристики воды сильно отличаются в зависимости от местоположения и оказывают значительное влияние на срок службы бачка. К числу самых важных характеристик относится содержание растворенных в воде минералов и их химический состав. Например, высокое содержание бикарбонатов кальция и магния приводит к образованию известкового налета, который сильно сокращает срок службы бачка. С другой стороны, значительное содержание хлоридов в воде может вызвать коррозию и возможные разряды статического электричества между электродами.

### Срок службы бачка и производительность увлажнения

Срок службы бачка зависит от требуемой производительности увлажнения. В стандартных системах, где производительность увлажнения вычислена правильно, увлажнители работают на максимальной мощности только периодически и в течение короткого промежутка времени. Таким образом, уровень воды внутри бачка увеличивается только для того, чтобы компенсировать образование известкового налета, что позволяет максимально продлить срок службы бачка.

В некоторых специальных увлажнителях с непрерывной максимальной паропроизводительностью срок службы бачка меньше, поскольку уровень воды в таких увлажнителях, как правило, выше и поэтому на электродах намного быстрее оседает известковый налет. Поэтому крайне важно правильно рассчитывать производительность увлажнителя в зависимости от необходимой производительности увлажнения.

### Срок службы бачка и максимальная производительность

Еще одним фактором, влияющим на срок службы бачка, является максимальная паропроизводительность, которую можно задать с дисплея увлажнителя. Чем выше паропроизводительность, тем короче срок службы бачка и наоборот. На рисунке 1.с качественно изображено соотношение между максимальной паропроизводительностью и сроком службы бачка.

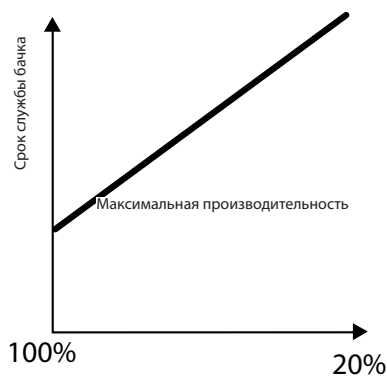


Рис. 1.с

## 2. МОДЕЛИ

Увлажнители compactSteam выпускаются в двух исполнениях:

Для воздуховодов



Рис. 2.a

Для помещений  
(не выпускается для Америки)



Рис. 2.b

Помимо этого, увлажнители compactSteam выпускаются в трех разных моделях (см. таблицу 2.a), которые отличаются напряжением питания (в зависимости от государственной энергосистемы). Каждая модель имеет 10-значный буквенно-цифровой артикул. Каждый знак артикула имеет следующее значение:

### CH m ss c v xx r

- CH** = обозначает увлажнитель compactSteam, указывается всегда;
- m** = модель: 0 - для воздуховодов; F - для помещений (не выпускается для Америки);
- ss** = номинальный расход пара в кг/ч, всегда 04 = 4.5 кг/ч;
- c** = тип регулирования, всегда N (N = двухпозиционное регулирование);
- v** = питание:  
0 = однофазная сеть переменного тока напряжением 115/230 В,  
2 = однофазная сеть переменного тока напряжением 230 В;
- xx** = заказная конфигурация;
- r** = исполнение.

#### Примеры:

CH004N0003: увлажнитель compactSteam для воздуховодов (m = 0), номинальный расход пара 4.5 кг/ч / 9.9 фунт./ч (ss = 04) Однофазная сеть переменного тока напряжением 115/230 В без заказной конфигурации, (xx = 00), исполнение 3 (r = 3)



**Примечание:** некоторые модели доступны не во всех регионах.

| Модель     | Рис.     | Вариант монтажа | Питание    | Сертификаты |
|------------|----------|-----------------|------------|-------------|
| CH004N2003 | Рис. 2.a | воздуховод      | 230 В~     | CE/EAC      |
| CHF04N2003 | Рис. 2.b | помещение       | 230 В~     | CE/EAC      |
| CH004N0003 | Рис. 2.a | воздуховод      | 115/230 В~ | ETL         |

Таблица 2.a

### 3. МОНТАЖ

#### 3.1 Выбор места для монтажа

- Увлажнитель compactSteam предназначен для настенного монтажа;
- увлажнитель устанавливается вблизи места распределения пара, чтобы гарантировать правильную работу увлажнителя;
- проследите, чтобы увлажнитель был расположен вертикально, с минимальными зазорами (для монтажа увлажнителя для воздуховодов см. рис.3.a и таблицу 3.a, а для монтажа увлажнителя для помещений см. рис. 3.b и таблицу 3.b) для обеспечения безопасности и проведения работ по техобслуживанию.

Для воздуховодов

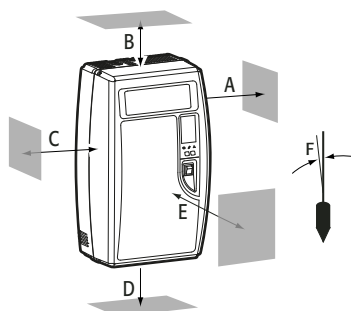


Рис. 3.a

|   | Миллиметры | Дюймы |
|---|------------|-------|
| A | 150 мм     | 6"    |
| B | 150 мм     | 6"    |
| C | 150 мм     | 6"    |
| D | 150 мм     | 6"    |
| E | 600 мм     | 24"   |
| F | макс. 0.2  |       |

Таблица 3.п

Для помещений

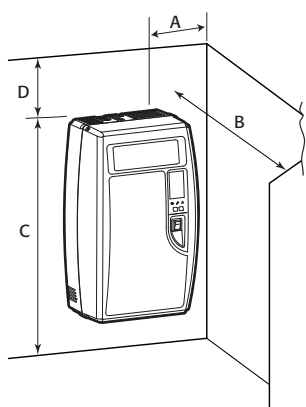


Рис. 3.b

|   | Миллиметры | Дюймы |
|---|------------|-------|
| A | 150 мм     | 6"    |
| B | 1500 мм    | 60"   |
| C | 1800 мм    | 72"   |
| D | 600 мм     | 24"   |

Таблица 3.о

Размеры увлажнителя (для всех моделей):

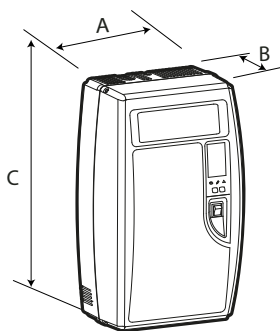


Рис. 3.c

|   | Миллиметры | Дюймы |
|---|------------|-------|
| A | 341 мм     | 13.4" |
| B | 204 мм     | 8.1"  |
| C | 600 мм     | 23.7" |

|                                       | кг    | фунты     |
|---------------------------------------|-------|-----------|
| Собственный вес                       | 8 кг  | 18 фунтов |
| Вес в упаковке                        | 10 кг | 22 фунта  |
| Вес в смонтированном состоянии + вода | 12 кг | 26 фунтов |

Таблица 3.р

#### 3.2 Монтаж

##### Снятие лицевой панели

Лицевая панель крепится к корпусу увлажнителя четырьмя винтами с крестообразным шлицем, расположенными на четырех углах увлажнителя. Отверткой открутите четыре винта на углах, как показано на рисунке 3.d, а затем снимите лицевую панель, просто потянув ее на себя (рис. 3.e). Чтобы заменить лицевую панель, выполните те же самые действия в обратном порядке.

Следите за тем, чтобы не затянуть винты слишком сильно.



Рис. 3.d

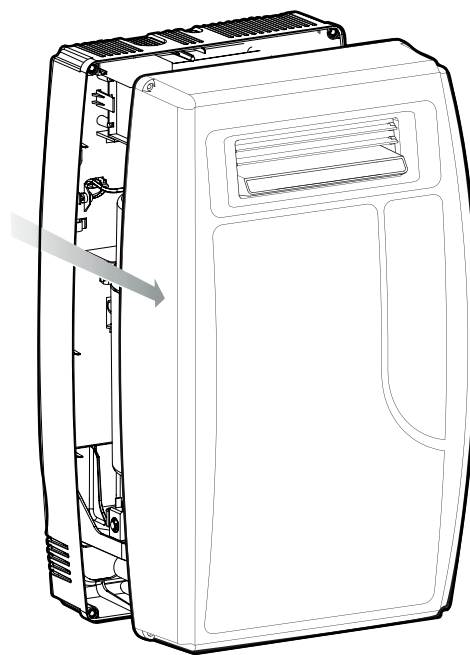


Рис. 3.e

Монтаж на стену

Инструкции по монтажу на стену:

1. просверлите отверстия в стене по разметочному шаблону из комплекта поставки;
2. закрепите увлажнитель compactSteam на стене с помощью винтов и дюбелей из комплекта поставки.

На Рис 3.f приводятся значения в мм (в скобках в дюймах) для настенного монтажа.

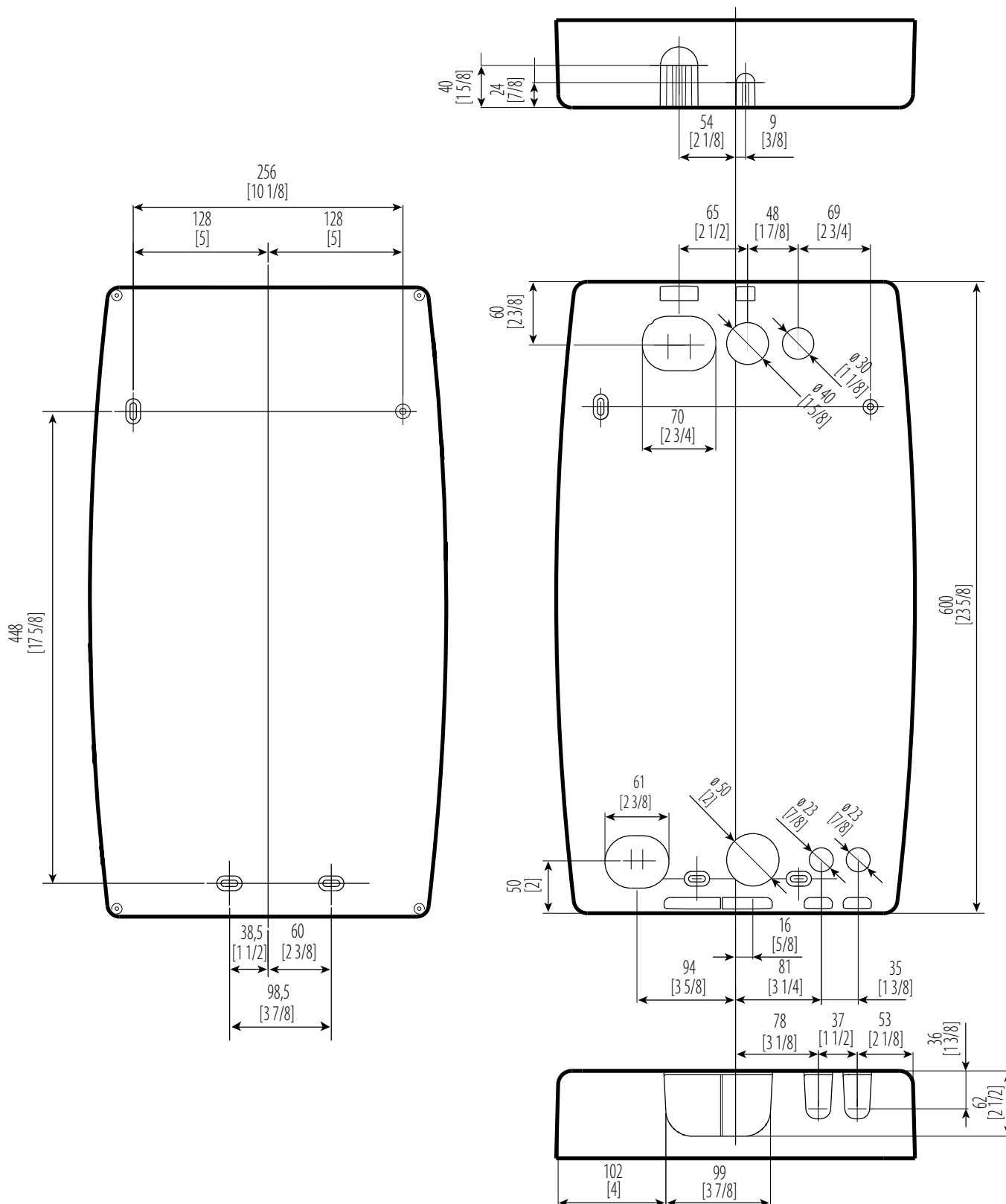


Рис. 3.f

### 3.3 Характеристики водопроводной воды

В увлажнитель должна подаваться вода со следующими характеристиками:

- давление 20-110 psi или 0.1-0.8 МПа (1-8 бар);
- температура 33-104 °F или 1-40 °C;
- минимальный расход 0.45 л/мин или 0.12 гал/мин.

Патрубок должен иметь соединение 3/4" G (см. главу 8 "Технические характеристики"):

- жесткость воды не более 40°fH (эквивалентно 400 ppm CaCO<sub>3</sub>);
- электропроводность: 100-1250 мкСм/см;
- без содержания органических соединений.

Характеристики водопроводной воды не должны выходить за следующие пределы:

| Характеристики водопроводной воды                                 | Единица измерения      | Обычная вода |       | Вода с низким содержанием солей |       |
|---|------------------------|--------------|-------|---------------------------------|-------|
|   |                        | мин.         | макс. | мин.                            | макс. |
| Кислотность (pH)  |                        | 7            | 8,5   | 7                               | 8,5   |
| Удельная электропроводность при 20 °C ( $\sigma_{R,20^\circ C}$ ) | µS/cm                  | 350          | 1250  | 100                             | 350   |
| Общее содержание растворенных твердых примесей (с <sub>T</sub> )  | мг/л                   | (1)          | (1)   | (1)                             | (1)   |
| Сухие отложения при 180 °C (R <sub>180</sub> )                    | мг/л                   | (1)          | (1)   | (1)                             | (1)   |
| Общая жесткость (ТН)  | мг/л CaCO <sub>3</sub> | 100 (2)      | 400   | 50 (2)                          | 160   |
| Временная жесткость   | мг/л CaCO <sub>3</sub> | 60 (3)       | 300   | 30 (3)                          | 100   |
| Железо + марганец   | мг/л Fe+Mn             | =            | 0,2   | =                               | 0,2   |
| Хлориды   | ppm Cl <sup>-</sup>    | =            | 30    | =                               | 20    |
| Диоксид кремния   | мг/л SiO <sub>2</sub>  | =            | 20    | =                               | 20    |
| Остаточный хлор   | мг/л Cl <sup>-</sup>   | =            | 0,2   | =                               | 0,2   |
| Сульфат кальция   | мг/л CaSO <sub>4</sub> | =            | 100   | =                               | 60    |
| Примеси металлов  | мг/л                   | 0            | 0     | 0                               | 0     |
| Растворители, разбавители, моющие средства, смазочные материалы   | мг/л                   | 0            | 0     | 0                               | 0     |

Таблица 3.4

(1) = значения, зависящие от удельной электропроводности; в целом:

$$C_R \approx 0.93 * \sigma_{R,20^\circ C}; R_{180} \approx 0.65 * \sigma_{R,20^\circ C}$$

(2) = не менее 200% от содержания хлоридов в мг/л Cl<sup>-</sup>

(3) = не менее 300% от содержания хлоридов в мг/л Cl<sup>-</sup>

Доверительной зависимости между жесткостью и электропроводностью воды не существует.

#### ! Важно:

- запрещается добавлять в воду смягчающие средства. Это может привести к вспениванию, ухудшающему работоспособность увлажнителя;
- запрещается добавлять дезинфицирующие и антикоррозионные средства в воду, потому что это может стать причиной раздражений слизистой оболочки;
- не рекомендуется использовать колодезную и техническую воду, а также воду из холодильных контуров и любую другую воду, которая может содержать вредные химические примеси или бактерии.

### 3.4 Сливаемая вода

- Сливаемая вода имеет химический состав аналогичный используемой водопроводной воде, только в большей концентрации;
- вода охлаждается до температуры 60°C / 140°F при смешивании с водопроводной водой;
- вода не токсична, поэтому ее можно сливать в канализационную систему.

### 3.5 Подсоединение к водопроводу

Перед выполнением работ убедитесь, что увлажнитель отключен от источника питания.

#### Подключение к водопроводу

**ВНИМАНИЕ:** для австралийского рынка и в соответствии с требованиями Watermark, при подключении увлажнителя к водопроводной трубе должен устанавливаться утвержденный Watermark двойной обратный клапан. Если увлажнитель подсоединяется к водопроводной трубе через систему обратного осмоса производства компании Carel, двойной обратный клапан должен устанавливаться на трубе перед системой обратного осмоса.

Установите вентиль на водопровод перед увлажнителем, чтобы при необходимости перекрывать воду, как показано на Рис. 3.h. Подключите увлажнитель к водопроводу трубкой, способной поглотить гидравлический удар, чтобы не повредился заливной клапан. Трубки имеют следующие артикулы CAREL: FWH3415000 (длиной 1.5 м/4 фута), FWH3 430000 (длиной 3 м/9.5 фута). Или используйте трубку с минимальным внутренним диаметром 6 мм 1/4".

При использовании трубки из мягкого полимера закрепите ее на стене, чтобы она не отклонялась от заливного патрубка и не создавала риск протечек воды. Резьбовое соединение заливного клапан расположено снизу увлажнителя (см. рис. 3.g). Не забывайте, что заливной клапан оснащен фильтром, который необходимо регулярно чистить. Убедитесь, что для проведения работ по техобслуживанию достаточно места. Водопроводные соединения можно выполнить либо через отверстия в задней стенке (чтобы соединения были скрыты за устройством), либо через отверстия снизу увлажнителя.

**! Важно:** По окончании монтажа нужно включить подачу воды примерно на 30 минут, чтобы промыть водопроводную трубку. Вода не должна доходить до увлажнителя, а сразу идти на слив. Это необходимо, чтобы промыть подводящий водопровод и удалить отложения и другую грязь, которая может забить сливной насос и привести к вспениванию во время кипения воды

#### Слив воды

Помимо подключения к водопроводу увлажнитель compactSteam также необходимо подключить к сливной трубке, чтобы сливать воду из бачка по мере необходимости.

#### CH004N2003 и CHF04N2003

Сливная трубка в данных увлажнителях подключается только сзади (как показано на рис. 3.i) или снизу с помощью углового разъема из комплекта поставки (рис. 3.g и 3.h).

При подключении сзади сливная трубка должна иметь минимальный уклон 5° (рис. 3.i), а для предотвращения появления неприятных запахов устанавливается гидрозатвор, как показано на рис. 3.h.

В обоих случаях сливная трубка должна иметь минимальный внутренний диаметр 32 мм (1-1/4") и должна крепиться к сливному отверстию так, чтобы трубка не давила на увлажнитель.

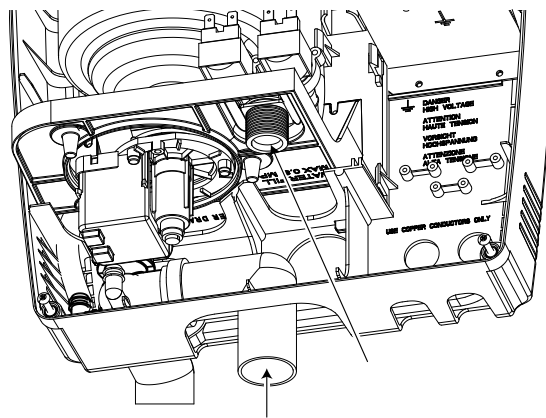


Рис. 3.g

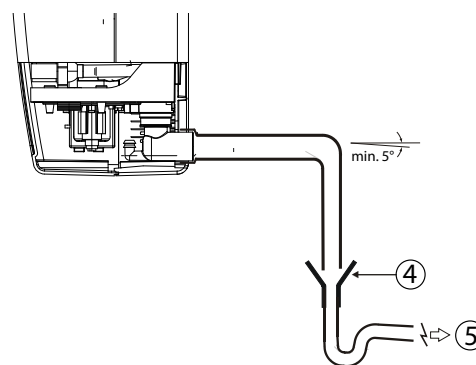


Рис. 3.h

(для CH004N2003 и CHF04N2003)

CH004N0003

В данном случае сливную трубку можно подключить только снизу увлажнителя (Рис. ), и она должна иметь минимальный внутренний диаметр 19 мм (3/4"); трубка должна крепиться к сливному отверстию так, чтобы она не давила на увлажнитель. При выполнении монтажа соблюдайте указанные расстояния.

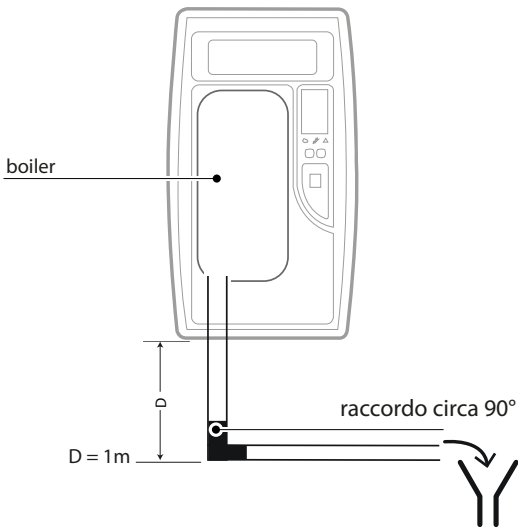


Рис. 3.i

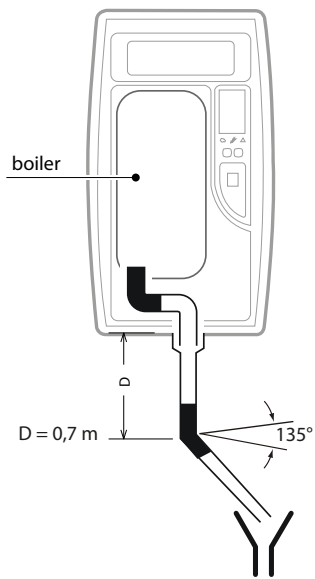


Рис. 3.j

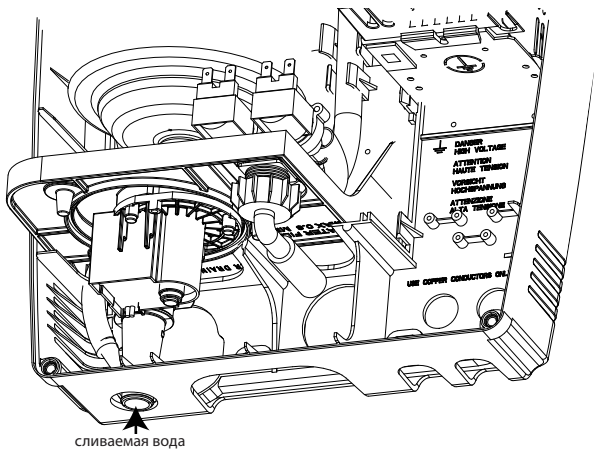


Рис. 3.k

(только увлажнители CH004N0003)

Общие инструкции для всех увлажнителей

Характеристики сливного контура приводятся в Таблице 3.e. Также рекомендуется поставить воронку для беспрепятственного слива воды и предотвращения затопления устройства. Увлажнитель compactSteam укомплектован смесительным клапаном, который открывается одновременно с запуском сливного насоса и подает холодную воду в сливной контур для того, чтобы максимальная температура сливной воды не превышала 60°C (140°F).

|                                       |                        |
|---------------------------------------|------------------------|
| Мгновенный расход сливной воды, 50 Гц | 25 л/мин / 6.6 гал/мин |
| Мгновенный расход сливной воды, 60 Гц | 26.2 л/мин / 7 гал/мин |
| Номинальный диаметр соединения        | 32 мм / 1-1/4"         |
| Температура сливной воды              | 60°C / 140°F           |

Таблица 3.g

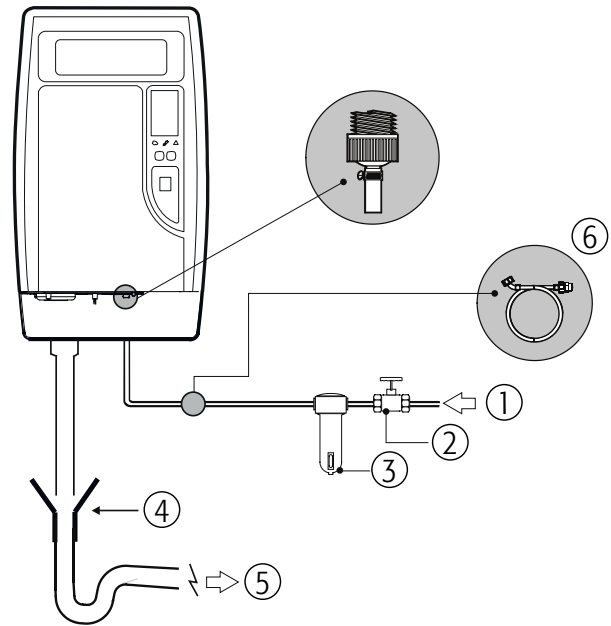


Рис. 3.l

(для CH004N2003 и CHF04N2003)

**⚠ Важно: во всех увлажнителях участок xxx должен быть прямым, под сливом**

Обозначения:

|   |  |
|---|--|
| 1 | Подача воды                                    |
| 2 | Ручной клапан                                  |
| 3 | Внешний фильтр (рекомендуется)                 |
| 4 | Сливная воронка                                |
| 5 | Слив воды                                      |
| 6 | Заливная трубка<br>(FWN3415000 или FWN3430000) |



### 3.6 Распределение пара

#### Подача пара в воздуховод

Максимально допустимое статическое давление в воздуховоде составляет 950 Па (95 мм водяного столба /3.7" водяного столба).

Модель увлажнителя compactSteam для воздуховодов может использоваться с пластмассовой форсункой, которая изображена на рисунке 3.j (артикул CAREL SDPOEM00\*\*) и служит для подачи пара в воздуховод. Размеры указаны в таблице 3.f. Паровые форсунки могут устанавливаться горизонтально или вертикально (отверстием вверх).

#### Монтаж паровых форсунок CAREL SDPOEM00\*\* (см. рис.3.j)

- возьмите шаблон из комплекта поставки паровых форсунок и подготовьте в стене несколько отверстий;
- установите паровые форсунки так, чтобы их отверстия были направлены вверх; закрепите фланец 4 винтами.

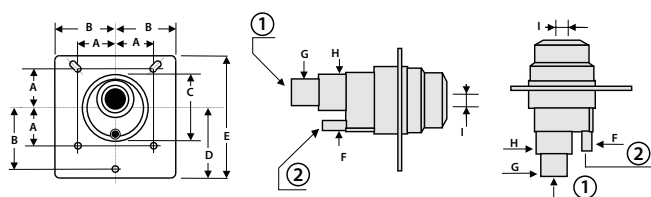


Рис. 3.m

|   | Миллиметры             | Дюймы          |
|---|------------------------|----------------|
| A | 31.5 мм                | 1.24"          |
| B | 50 мм                  | 1.96"          |
| C | 56 мм                  | 2.20"          |
| D | 57.5 мм                | 2.26"          |
| E | 100 мм                 | 3.93"          |
| F | ∅ 8 мм                 | ∅ 0.31"        |
| G | ∅ 22 мм                | ∅ 0.86"        |
| H | ∅ 30 мм                | ∅ 1.18"        |
| I | 12 или 22 мм           | 0.47 или 0.87" |
| 1 | Впускной патрубок пара |                |
| 2 | Слив конденсата        |                |

Таблица 3.5

Или для воздуховодов можно использовать паровые форсунки из нержавеющей стали (артикул CAREL DP0\*\*D22R0):

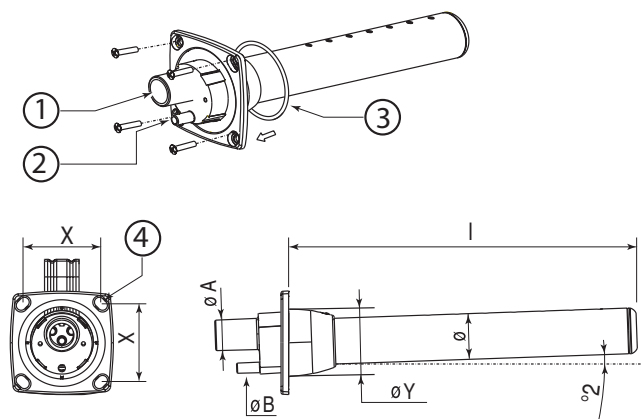


Рис. 3.n

|    |  |
|----|--|
| 1  | впускной патрубок пара (∅A)  |
| 2  | слив конденсата (∅B)   |
| 3  | уплотнение фланца  |
| 4  | макс. диаметр винта. "M5 / (3/16") (см. инструкцию из комплекта поставки паровых форсунок) |
| ∅A | 22 мм (7/8")   |
| ∅B | 10 мм (3/8")   |
| ∅Y | 58 мм (2 1/4")   |
| ∅  | 35 мм (1 3/8")   |
| X  | 68 мм (2 11/16")   |

Таблица 3.t

#### Артикул

- DP045D22R0: l = 438 мм / 17 1/4"

Таблица 3.u

#### Монтаж линейного парораспределителя CAREL DP045D22R0 (рис. 3.j.a):

- возьмите шаблон из комплекта поставки парораспределителя и подготовьте в стене несколько отверстий;
- установите парораспределитель, чтобы отверстия нагнетания пара были направлены вверх;
- закрепите фланец 4 винтами.

**Важно:** чтобы конденсат отводился через патрубок для слива воды, установите парораспределитель под небольшим уклоном (минимум 2°, см. рис. 3.l)

#### Трубка слива конденсата

Во время работы увлажнителя небольшое количество пара может конденсироваться, что приводит к снижению производительности и появлению посторонних шумов (бульканье). Для отвода конденсата подсоединяется сливная трубка (артикул CAREL 1312353APG) с гидрозатвором под минимальным уклоном 5° к нижней части увлажнителя (см. рис. 3.l). Трубка для слива конденсата должна проходить через отверстие, расположенное в верхней части заливного бачка внутри увлажнителя, как показано на рис. 3.k.

**ВАЖНО:** для правильной работы гидрозатвор необходимо заполнить водой перед запуском увлажнителя.

#### Переходник для паропроводной трубки бачка

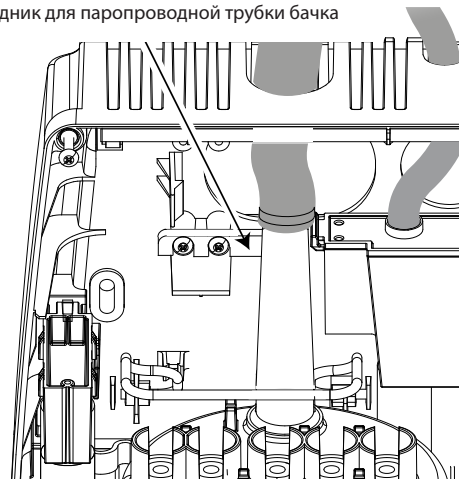


Рис. 3.o

#### Паропроводная трубка

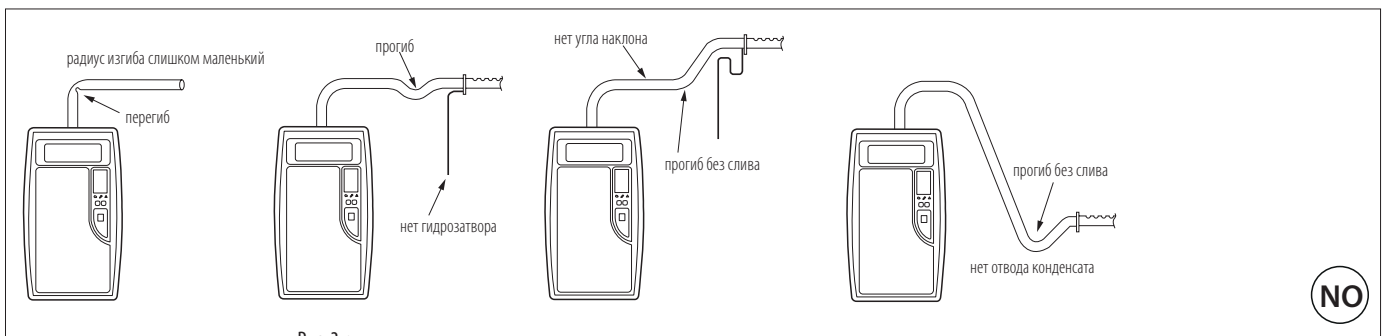
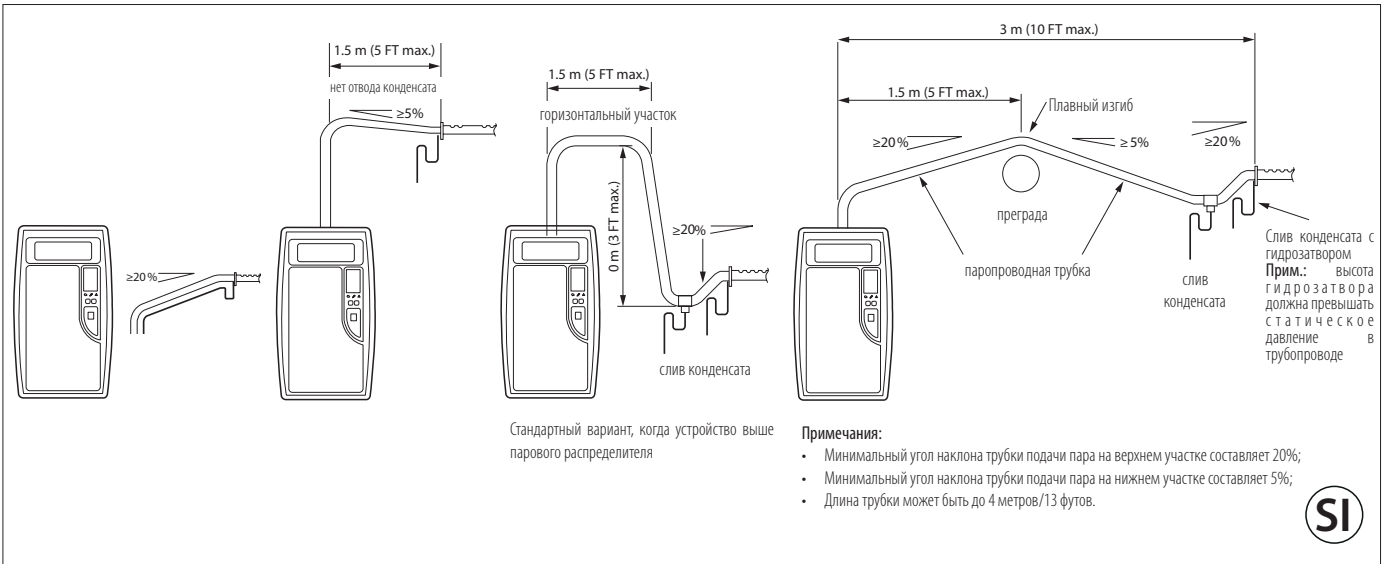
- соедините увлажнитель и парораспределитель паропроводной трубкой (рекомендуется использовать паропроводные трубки, поставленные компанией CAREL, артикул 1312360AXX). неподходящие трубки могут ослабнуть и потрескаться, что приведет к утечкам пара;
- не допускайте провисаний трубки, чтобы избежать скопления конденсата;
- не допускайте резких перегибов или скручиваний трубки. Трубка подсоединяется к патрубку увлажнителя и парораспределителя и крепится металлическим хомутом (не входит в комплект поставки). Эта мера необходима для предотвращения соскальзывания шланга при нагреве.

Для подключения паропроводной трубки бачка используйте переходник с артикулом CHKADAP000.

**ВНИМАНИЕ:** длина трубки не должна превышать 4 м / 13 футов.

На рисунке 3.l приводится пример правильного и неправильного монтажа паропроводных трубок и трубок слива конденсата.





### Подача пара в помещение

Увлажнитель compactSteam может подавать пар непосредственно в помещение, в котором требуется увлажнить воздух. Для непосредственного увлажнения воздуха в помещении можно использовать как увлажнитель compactSteam со встроенным вентиляторным парораспределителем (артикул CAREL CHF\*\*\*\*\*), так и увлажнитель для воздуховодов (артикул CH0\*\*\*\*\*), при этом последний подключается к выносному вентиляторному парораспределителю, который находится в помещении (артикул VRDCHA1000 для моделей 110 В~ и VRDCHA2000 для моделей 230 В~). На приведенном ниже чертеже (рис. 3.м) указано минимальное расстояние, которое необходимо соблюдать при монтаже вентиляторного парораспределителя, чтобы избежать горения и конденсации пара на таких объектах, как лампочки, электрооборудование, холодные поверхности и т. д. Более подробная информация по монтажу и эксплуатации вентиляторного парораспределителя приводится в соответствующем руководстве.

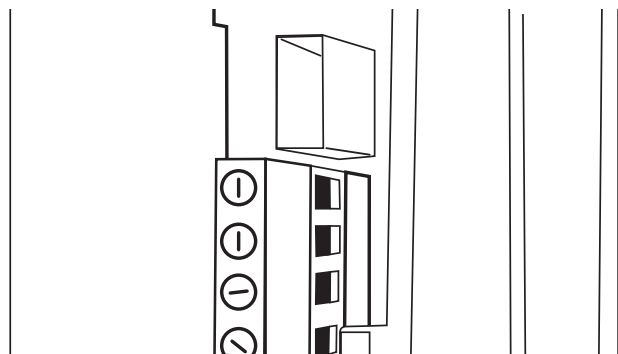


Рис. 3.г

|   | Миллиметры | Дюймы |
|---|------------|-------|
| A | 150 мм     | 6"    |
| B | 1500 мм    | 60"   |
| C | 600 мм     | 24"   |

### 3.7 Электрические соединения

Перед выполнением электрических соединений:

- убедитесь, что увлажнитель отключен от источника питания;
- проверьте, что напряжение питания увлажнителя соответствует значению напряжения, указанному на заводской табличке внутри электрического шкафа. (Примечание: Допустимые отклонения от номинального напряжения сети: -15% +10%);
- для защиты от короткого замыкания на цепи питания увлажнителя монтажной организацией устанавливается выключатель-разъединитель и плавкие предохранители.

**Примечание:** во избежание помех прокладывайте кабели питания отдельно от любых сигнальных кабелей. Все электромонтажные работы выполняются в соответствии с требованиями действующих государственных и местных стандартов по электромонтажу.

### Выбор напряжения питания [только CH004N0003]

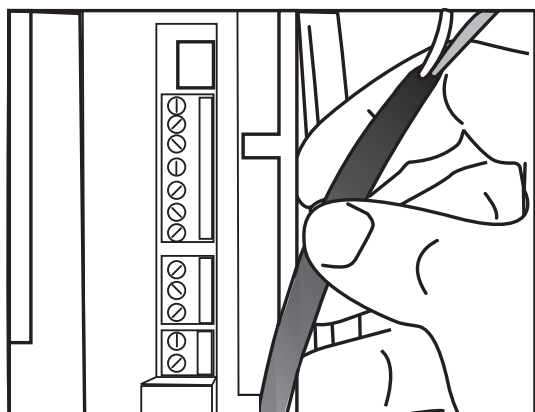


Рис. 3.r

На увлажнитель модели CH004N0003 может подаваться номинальное напряжение 115 В~, 50/60 Гц или номинальное напряжение 230 В~, 50/60 Гц. По умолчанию выбрано напряжение питания 230 В~. Если напряжение сети питания 115 В~, настройки необходимо изменить, как описано ниже:

1. Проверьте, что кабель питания отключен от сети, а кнопка питания на увлажнителе находится в положении Выкл.
2. Снимите лицевую панель увлажнителя (см. пар. 3.2).
3. Переверните переключатель напряжения сети (изображен на рисунке) в нужное положение.
4. Установите лицевую панель увлажнителя на место.

### 3.8 Кабели питания

Подключите увлажнитель к сети питания:

- заведите кабели питания в корпус увлажнителя и зафиксируйте их хомутами, изображенными на рис. 3.o, в нужном положении;
- подсоедините кабели питания к клеммной колодке, расположенной снизу слева от модуля управления, как показано на рис. 3.p;
- подсоедините желто-зеленый провод к клемме заземления увлажнителя, которая находится на металлической опорной пластине под модулем управления (рис. 3.q).

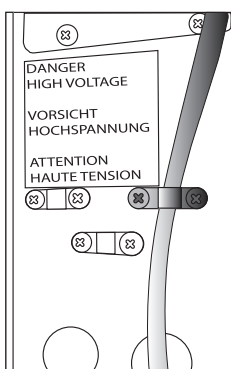


Рис. 3.s

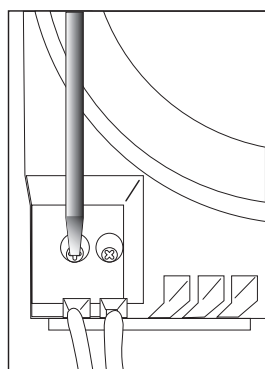


Рис. 3.t

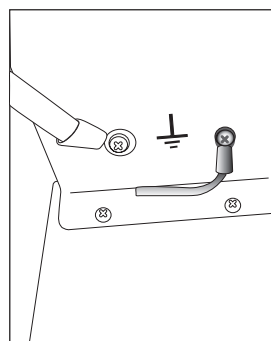


Рис. 3.ц

В таблице 3.i приводятся электрические характеристики (напряжение питания) каждой модели увлажнителя.

| Артикул    | Питание (одно-фазное)  | Расход пара (кг/ч)                   | Расход пара (фунт/ч)                 | Мощность (кВт) | Ток (А) | Внешние кабели питания (мм2) | Внешний предохранитель (А) | Внешний (CAREL рекомендует) внешний предохранитель (А) |
|------------|------------------------|--------------------------------------|--------------------------------------|----------------|---------|------------------------------|----------------------------|--|
| CH004N2003 | 230 В~<br>50/60 Гц     | 4,5                                  | 9,9                                  | 4              | 16,7    | 2,5 12                       | 30                         | 20   |
| CHF04N2003 | 230 В~<br>50/60 Гц     | 4,5                                  | 9,9                                  | 4              | 16,7    | 2,5 12                       | 30                         | 20   |
| CH004N0003 | 110-230 В~<br>50/60 Гц | 4,5 при<br>230 В<br>2,1 при<br>110 В | 9,9 при<br>230 В<br>4,6 при<br>110 В | 4              | 16,7    | 2,5 12                       | 30                         | 20   |

Таблица 3.v

**Примечание:** некоторые модели доступны не во всех странах.

### 3.9 Сигнальные кабели

Управление паропроизводительностью увлажнителей compactSteam осуществляется внешним сигналом:

- в двухпозиционном режиме, на отдельный контакт (например, гигростата) подается сигнал включения/выключения увлажнения;
- в пропорциональном режиме, увлажнитель производит количество пара, прямо пропорциональное величине сигнала напряжения 0-10 В от внешнего контроллера.

К увлажнителю compactSteam можно подключать любой простой или автоматический гигростат или защитное устройство, например, ограничительный гигростат, датчик расхода воздуха и выносной выключатель питания. Для подключения внешнего контроллера нужно подвести кабели к нижней части увлажнителя так, чтобы они доходили до верхней части модуля управления, и зафиксировать их кабельным хомутом (см. рис. 3.s). Клеммные колодки для сигнальных кабелей расположены сверху справа от модуля управления (см. рис. 3.r и 3.s).

**ВАЖНО:** Перед подключением сигнальных кабелей выберите нужный тип сигнала управления кнопками (см. параграф 5.1.1).

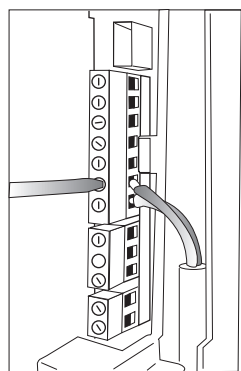


Рис. 3.v

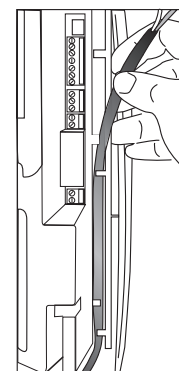


Рис. 3.w

### 3.10 Двухпозиционное регулирование

На схемах, изображенных на рисунках сбоку, указаны подключения, которые необходимо выполнить на клеммных колодках, в следующих случаях:

Рис 3.x - управление с помощью простого беспотенциального контакта дистанционного управления, обозначается как CR;

Рис 3.y - управление с помощью внешнего механического гигростата, обозначается как H;

Рис 3.z - управление с помощью комбинации вышеперечисленного.

#### Контакт дистанционного управления (рис. 3x)

Удалите перемычку между контактами AB-AB и подсоедините беспотенциальный контакт дистанционного управления (CR) последовательно к контактам AB-AB; контакты IN-GND необходимо соединить перемычкой. При замыкании контакта AB-AB увлажнитель запускается; если контакт разомкнут, производство пара мгновенно прекращается.

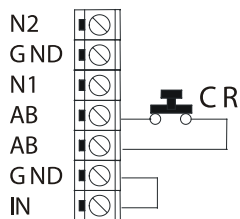


Рис. 3.x

#### Внешний гигростат без управляющего сигнала (рис. 3.y)

Подсоедините внешний гигростат к контактам IN-GND, а перемычку оставьте между контактами AB-AB. НЕ подавайте напряжение на контакты AB-AB. Когда контакт IN-GND замыкается, начинается производство пара, а когда он размыкается, производство пара прекращается через 5 с.

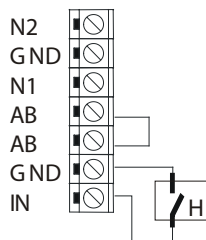


Рис. 3.y

#### Внешний гигростат с управляющим сигналом (рис. 3.z)

Подсоедините внешний гигростат к контактам IN-GND. Удалите перемычку между контактами AB-AB и подключите любое ограничительное устройство, датчик расхода воздуха или контакты дистанционного управления (CR) последовательно к контактам AB-AB. Производство пара начинается только тогда, когда оба контакта AB-AB и IN-GND замкнуты. Когда контакт AB-AB размыкается, производство пара мгновенно прекращается, а когда размыкается контакт IN-GND, производство пара прекращается через 5 с.

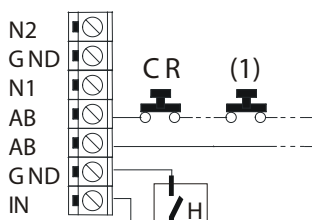


Рис. 3.z

### Блокировка увлажнителя compactSteam для воздухопроводов по команде контроллера вентилятора

Увлажнитель compactSteam для воздухопроводов начинает производство пара, только если поступил внешний сигнал увлажнения (контакт гигростата замкнут) и включен вентилятор. Сигнал от вентилятора на увлажнитель compactSteam подается через вход дистанционного управления AB-AB. Чтобы увлажнитель compactSteam производил пар, должны быть выполнены следующие условия:

- Контакт внешнего гигростата должен быть замкнут (= запрос на увлажнение);
- Контакт FAN-EXT должен быть замкнут по сигналу увлажнителя compactSteam, чтобы запустился вентилятор;
- После запуска вентилятора вход AB-AB должен замкнуться (= включение производства пара).

К увлажнителю compactSteam можно подключить датчик расхода воздуха (то есть устройство, которое контролирует поток воздуха, создаваемый вентилятором в воздуховоде). Этот датчик расхода подключается ко входу дистанционного управления (контакты AB-AB) последовательно с ограничивающим гигростатом (размыкающий контакт). В увлажнителях compactSteam с подключенным датчиком расхода воздуха производство пара начинается только, если внутри воздуховода есть необходимый поток воздуха.



#### Индикатор вентилятора

- **Не горит:** нет сигнала (контакт IN-GND = разомкнут), независимо от того включено ли производство пара (контакт AB-AB = замкнут или разомкнут);
- **Мигает:** сигнал есть (контакт IN-GND = замкнут), ожидание включения производства пара (контакт AB-AB = разомкнут);
- **Горит:** сигнал есть (контакт IN-GND = замкнут) и включено производство пара (контакт AB-AB = замкнут).



#### Примечание:

- Если производство пара включено (контакт AB-AB = замкнут), индикатор гаснет через 30 секунд после снятия сигнала производства пара (контакт IN-GND = разомкнут);
- При наличии сигнала производства пара (контакт IN-GND = замкнут) индикатор гаснет через 60 секунд после снятия сигнала производства пара (контакт AB-AB = разомкнут).

### 3.11 Плавное регулирование

Подключите контроллер с функцией плавного регулирования к сигналом 0-10 В к контактам IN-GND, как показано на рис. 3.v. Затем подключите любое защитное устройство (ограничитель, датчик расхода воздуха, выносной выключатель питания) последовательно к контактам AB-AB. Если вы не хотите подключать защитное устройство, установите перемычку между контактами AB-AB. НЕ подавайте напряжение на контакты AB-AB.

Производство пара регулируется в диапазоне от 20% до 100% (максимальное производство пара), пропорционально сигналу, поступающему от внешнего контроллера.

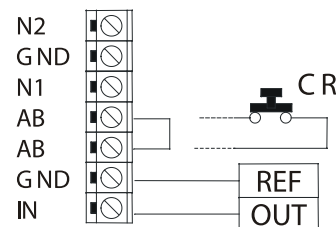


Рис. 3.aa

### 3.12 Сетевая плата RS485 (стандарт для арт. СН%04N2003)



Рис. 3.ab

#### Описание соединения платы RS485



Рис. 3.ac

Плата RS485 предназначена для организации обмена данными с системой диспетчерского управления по протоколу ModBus. Список переменных приведен ниже.

**⚠ Внимание:**

- Для модели СН004N0003 необходима дополнительная принадлежность СНК4850000.
- При размещении увлажнителя в бытовых (IEC EN 55014-1) и жилых помещениях (IEC EN 61000-6-3) порт RS485 подсоединяется экранированным кабелем типа витая пара сечением AWG26 с заземлением экрана по обоим концам кабеля. Длина кабеля должна соответствовать требованиям протокола EIA RS485, являющегося аналогом европейского стандарта ССITTV11. Входное сопротивление порта 485 составляет 1/8 нагрузки (96 КОм).

#### 3.12.1 Таблица параметров

| ОПИСАНИЕ  | ТИП        | Чтение/<br>запись (R/W) | АДРЕС<br>CAREL | АДРЕС<br>MODBUS | ПО<br>УМОЛЧАНИЮ | МИН. | МАКС. | ЕД. ИЗМ. | ЭНЕРГОНЕЗАВИСИМ.                      |
|---|------------|-------------------------|----------------|-----------------|-----------------|------|-------|----------|---------------------------------------|
| Готовность увлажнителя (тревоги нет)  | ЦИФР.      | Чтение (R)              | 11             | 11              | 0               | 0    | 1     |          | -                                     |
| Мойка для предотвращения вспенивания  | ЦИФР.      | Чтение (R)              | 12             | 12              | 0               | 0    | 1     |          | -                                     |
| Флаг, показывающий первые 50 часов работы   | ЦИФР.      | Чтение (R)              | 26             | 26              | -               | 0    | 1     |          | -                                     |
| Устройство выключено командой дист. управления (на дисплее показывается -)  | ЦИФР.      | Чтение/<br>запись (R/W) | 28             | 28              | 0               | 0    | 1     |          | ДА                                    |
| 0 = гигростат - 1 = сигнал контроллера 0-10 В (= 0, если управление от системы диспетчеризации и производительность задана параметром PO) | ЦЕЛОЕ      | Чтение/<br>запись (R/W) | 12             | 268             | 0               | 0    | 1     |          | НЕТ                                   |
| Максимальная производительность (PO)  | ЦЕЛОЕ      | Чтение/<br>запись (R/W) | 13             | 269             | 100             | 20   | 100   | %        | НЕТ                                   |
| Пропорциональный счетчик времени наработки  | ЦЕЛОЕ      | Чтение (R)              | 14             | 270             | -               | 0    | -     | часы     | -                                     |
| Счетчик часов реального времени   | ЦЕЛОЕ      | Чтение (R)              | 19             | 275             | -               | 0    | -     | часы     | -                                     |
| Дни бездействия для запуска мойки   | ЦЕЛОЕ      | Чтение/<br>запись (R/W) | 50             | 306             | 3               | 0    | 10    |          | НЕТ                                   |
| Выбор протокола<br>0=CAREL<br>1-24 = MODBUS (см. таблицу значений Modbus)   | ЦЕЛОЕ      | Чтение/<br>запись (R/W) | 52             | 308             | 0               | 0    | 24    |          | НЕТ (требуется выключение устройства) |
| Идентификация тревоги (см. таблицу)   | ЦЕЛОЕ      | Чтение (R)              | 83             | 339             | 0               | 0    | 65535 |          | -                                     |
| Ток потребления   | АНАЛОГОВЫЕ | Чтение (R)              | 16             | 16              | -               | 0    | 14.5  | А        | -                                     |
| Производительность (кг/ч)   | АНАЛОГОВЫЕ | Чтение (R)              | 17             | 17              | -               | 0    | 4.5   | кг/ч     | -                                     |

Таблица 3.v

#### 3.12.2 Таблица сообщений тревоги

(16-битный номер переменной Carel 83 , Modbus 339)

| НОМЕР БИТА | ОПИСАНИЕ   | КОД ТРЕВОГИ |
|------------|--|-------------|
| 1          | ПРЕДУПРЕЖДЕНИЕ ОБ ОБСЛУЖИВАНИИ (не удается достигнуть ном. тока) | E6          |
| 2          | ТРЕВОГА СЛИВА  | E5          |
| 3          | ТРЕВОГА ПОПОЛНЕНИЯ ВОДЫ  | E4          |
| 4          | ПРЕДУПРЕЖДЕНИЕ ОБ ОБСЛУЖИВАНИИ (счетчик времени наработки > 600) | E6          |
| 5          | ТРЕВОГА ВЫСОКОГО УРОВНЯ ТОКА                                     | E1          |
| 6          | ТРЕВОГА: НЕВОЗМОЖНО ЗАГРУЗИТЬ ПАРАМЕТРЫ                          | E0          |
| 7          | НЕ ИСПОЛЬЗУЮТСЯ  |             |
| 8          | ПРЕДУПРЕЖДЕНИЕ О НИЗКОЙ ПРОИЗВОДИТЕЛЬНОСТИ                       | E2          |
| 9          | ПРЕДУПРЕЖДЕНИЕ О ВСПЕНИВАНИИ                                     | E7          |
| 10         | ТРЕВОГА: КОНЕЦ РЕСУРСА БАЧКА                                     | E8          |
| 11         | НЕ ИСПОЛЬЗУЮТСЯ  |             |
| 12         | НЕ ИСПОЛЬЗУЮТСЯ  |             |
| 13         | ПРЕДУПРЕЖДЕНИЕ ОБ ОТСУТСТВИИ НАСТРОЙКИ ТОКА-НАПРЯЖЕНИЯ           | EN          |

Таблица 3.x

#### 3.12.3 Таблица Modbus

Во избежание неисправностей следует отключать любые устройства регулирования расходом на уровне системы диспетчерского управления.

| ТАБЛИЦА ПЕРЕМЕННЫХ MODBUS (C7) | ТИП          | СКОРОСТЬ ПЕРЕДАЧИ ДАННЫХ |
|--------------------------------|--------------|--------------------------|
| 0                              | CAREL        | 19200                    |
| 1                              | MODBUS 8,N,2 | 19200                    |
| 2                              | MODBUS 8,N,1 | 19200                    |
| 13                             | 8,N,2        | 9600                     |
| 14                             | 8,N,1        | 9600                     |

Таблица 3.y

### 3.13 Электрические соединения

| Клемма      | Назначение   | Электрические характеристики   |
|-------------|--|--|
| L1-L2-EARTH | Питание и заземление   | Однофазная сеть питания переменного тока напряжением 110 В, 50/60 Гц или напряжением 230 В, 50/60 Гц   |
| KEY         | Порт программирования  | Подключение к порту программирования или устройству управления   |
| AB-AB       | Вход дистанционного управления   | Нужен замыкающий внешний контакт;<br>R <sub>макс</sub> = 300 Ом; U <sub>макс.</sub> = 33 В=; I <sub>макс</sub> = 6 мАсс; увлажнитель работает = контакт замкнут  |
| IN-GND      | Вход сигнала управления  | Если запрограммирован на сигнал 0-10 В: Входное сопротивление 10 кОм<br>Если запрограммирован на сигнал вкл./выкл. (по умолчанию): U <sub>макс</sub> = 33 В=, I <sub>макс</sub> = 5 мА, R <sub>макс</sub> = 300 Ом |
| NC-C-NO     | Размыкающий контакт тревоги<br>Общий контакт тревоги<br>Замыкающий контакт тревоги | 250 В; 8 А макс. с резистивной нагрузкой; 4 А макс. с индуктивной нагрузкой  |
| NO-C        | Внешнее реле вентилятора   | 250 В; 8 А макс. с резистивной нагрузкой; 4 А макс. с индуктивной нагрузкой  |
| 24-GND      | Питание внешнего гигростата  | 24 В~, 2 Вт  |

Таблица 3.з

### 3.14 Схема электрических соединений контроллера

Модели CH004N2003, CHF04N2003

Обозначения

|        |                        |
|--------|------------------------|
| EVF    | Заливной клапан        |
| DT     | Сливной клапан         |
| HL     | Датчик высокого уровня |
| E1, E2 | Электроды              |

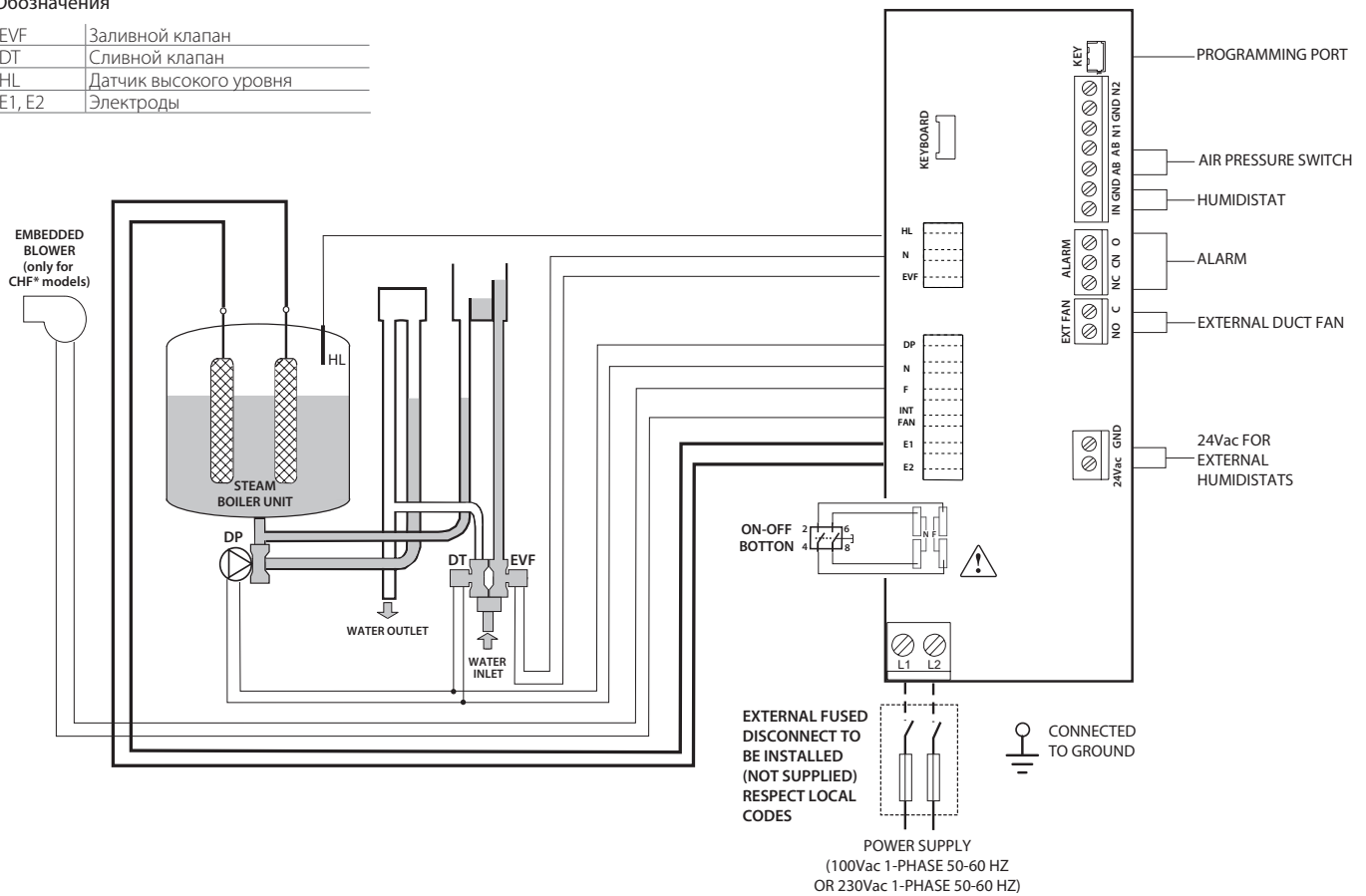


Рис. 3.ad

## Модели CH004N0003

### Обозначения

|     |                             |
|-----|-----------------------------|
| EVF | Заливной клапан             |
| DP  | Сливной насос               |
| DT  | Смесительный сливной клапан |
| HL  | Датчик высокого уровня      |

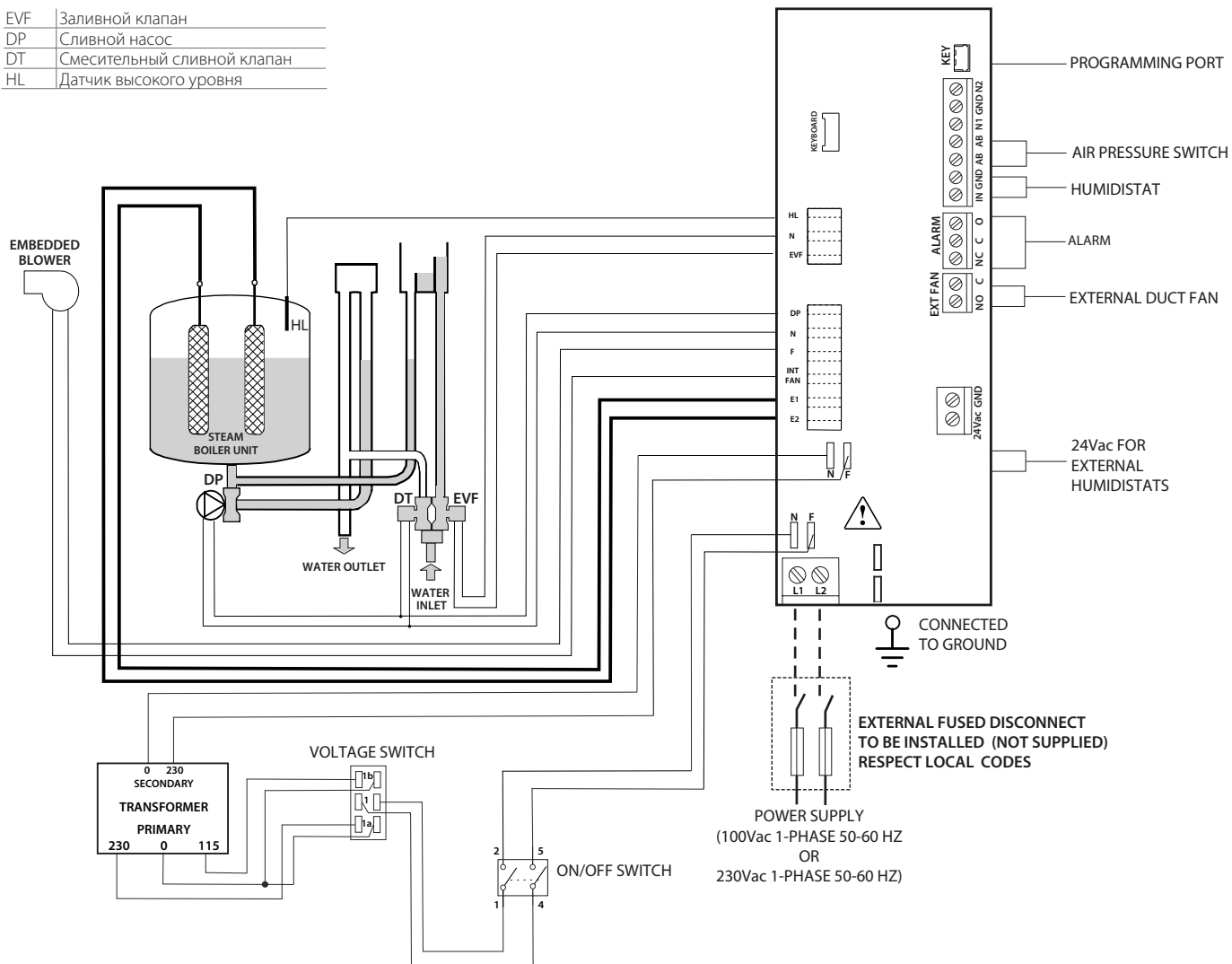


Рис. 3.ае

## 4. ВКЛЮЧЕНИЕ

### ⚠ ВАЖНО:

Перед включением:

1. убедитесь, что увлажнитель находится в исправном состоянии,
2. убедитесь в отсутствии протечек воды и проверьте, что электрические компоненты сухие.

Запрещается включать питание, если увлажнитель поврежден или даже частично влажный!

По окончании монтажа нужно включить подачу воды примерно на 10 минут, чтобы промыть водопроводную трубку. Вода не должна доходить до увлажнителя, а сразу идти на слив. Это необходимо, чтобы промыть водопровод и удалить известковые отложения и другую грязь, которая может привести к вспениванию во время кипения воды.

### ⚠ ВАЖНО:

при включении увлажнителя с новым или пустым бачком может потребоваться какое-то время (несколько часов), чтобы концентрация минералов в воде достигла нужного уровня, и увлажнитель вышел на номинальное производство пара.

### 4.1 Проверки перед включением

Перед включением увлажнителя необходимо проверить, что:

- К увлажнителю подключен водопровод, водопроводная трубка промыта, а краны открыты.
- Сливная трубка подсоединена, как описано в параграфе 3.5 (воронка для защиты от затопления и гидрозатвор установлены под увлажнителем).
- Кабель питания подключен в соответствии с инструкциями, действующим законодательством и заводскими табличками на увлажнителе.
- Плавкие предохранители установлены и исправны.
- Контакты датчиков расхода воздуха размыкаются при отсутствии потока воздуха.
- Контакты ограничивающих гигростатов размыкаются, если влажность превышает заданное значение.
- Все провода увлажнителя подсоединены надежно.
- Паропроводные трубки и трубки для слива конденсата установлены правильно, не перегнуты и не перекручены, и расположены под правильным углом, как указано в руководстве.

### 4.2 Контроллер увлажнителя CompactSteam

Контроллер увлажнителя compactSteam оснащен ЖК-дисплеем, на котором отображаются данные о работе увлажнителя с помощью иконок и чисел:

|    |  |
|----|--|
| 1  | Паропродуктивность в % от номинальной производительности                                   |
| 2  | Иконка текущей тревоги   |
| 3  | Мгновенное значение тока в амперах (отображается по умолчанию)                             |
| 4  | Идет производство пара   |
| 5  | Идет заполнение бачка  |
| 6  | Обнаружение пены в бачке   |
| 7  | Вода внутри бачка  |
| 8  | Идет слив воды из бачка  |
| 9  | Красный светодиод: тревога   |
| 10 | Желтый светодиод: питание  |
| 11 | Зеленый светодиод: работа  |
| 12 | Кнопка слива для ручного опорожнения бачка и подтверждения значений, заданных в параметрах |
| 13 | Кнопка вкл./выкл.  |
| 14 | Кнопка "Reset" для сброса тревог и доступа к параметрам                                    |
| 15 | Уровень паропродуктивности: 33%, 66%, 100%   |
| 16 | Сработало реле вентилятора   |

Таблица 4.а

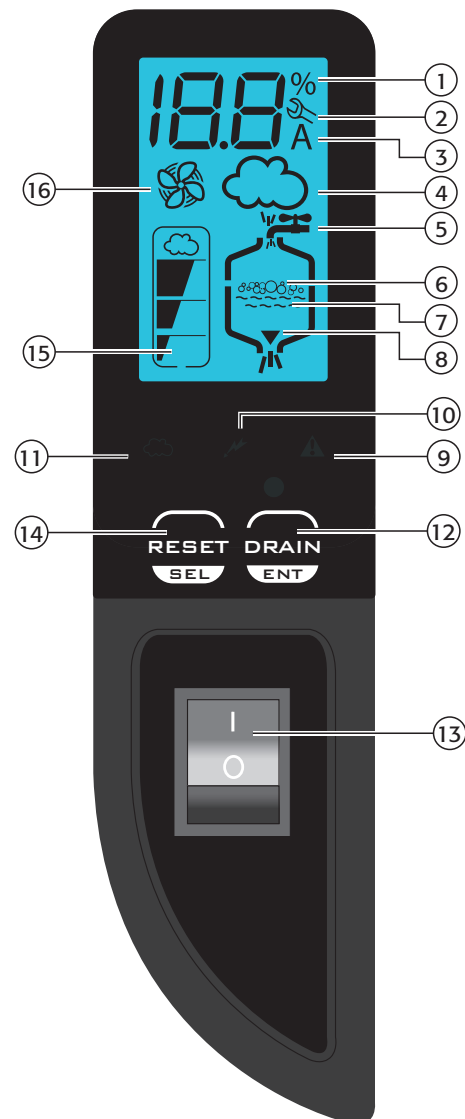


Рис. 4.аf



### 4.3 Включение увлажнителя compactSteam

Перед запуском увлажнителя убедитесь, что напряжение питания сети правильное и установлен автоматический выключатель с соответствующими характеристиками.

В увлажнителях CH004N0003 убедитесь, что была выполнена процедура настройки нужного напряжения питания, описанная в параграфе 3.7.

Нажмите кнопку ON (13), увлажнитель включится и на его дисплее появится 03 с мигающим словом 'SET'. Чтобы запустить мастер настройки параметров, нажмите кнопку 'RESET/SEL', а затем настройте значение на дисплее.

Выберите нужное значение из четырех вариантов, приведенных ниже, и нажмите кнопку 'DRAIN/ENT', чтобы подтвердить свой выбор.

1 → 115 В, 11 А, 1,6 кг/ч (только в модели CH004N0003 only)

2 → 115 В, 14,5 А, 2,2 кг/ч (только в модели CH004N0003)

3 → 230 В, 11 А, 3,3 кг/ч (во всех моделях)

4 → 230 В, 14,5 А, 4,5 кг/ч (во всех моделях)

По завершении данной процедуры инициализации на дисплее отобразятся варианты значений расхода и напряжения, как показано ниже:

CH + расход (кг/ч) + U + напряжение (1 = 115 В, 2 = 230 В)

CH01U1 : 1.6 кг/ч, 115 В (только в модели CH004N0003)

CH02U1: 2.2 кг/ч, 115В (только в модели CH004N0003)

CH03U2: 3.3 кг/ч, 230 В (во всех моделях)

CH04U2: 4.5 кг/ч, 230 В (во всех моделях)

Если же в течение 10 секунд выбор не сделан, увлажнитель будет использовать настройки по умолчанию (вариант 3). Настройки увлажнителя можно будет выполнить при следующем его включении.


Когда загорается желтый светодиодный индикатор питания, увлажнитель compactSteam готов к работе.

Для производства пара увлажнитель compactSteam включает электроды бабка, и при этом загорается зеленый светодиодный индикатор. Даже если вы не выполнили настройки, увлажнитель все равно может производить пар, но загорится красный светодиод EH.

### 4.4 Предварительная мойка бабка (первый запуск или замена)

1. Выключите увлажнитель, если он включен.

Нажмите и удерживайте вместе кнопки 'SEL' и 'DRAIN', а затем включите увлажнитель кнопкой включения/выключения, при этом продолжайте удерживать нажатыми две кнопки до тех пор, пока на дисплее не начнет мигать значок в виде гаечного ключа, после

чего отпустите кнопки. 

2. Нажимайте кнопку 'SEL' до тех пор, пока на дисплее не появится значение 04.

**Предупреждение: ЗАПРЕЩАЕТСЯ подтверждать значения выше 04. Если на дисплее отображается значение, большее или равное 05, нажимайте кнопку 'SEL' до тех пор, пока отсчет снова не пойдет с 0, и продолжайте до тех пор, пока не дойдете до значения 04.**

3. Нажмите кнопку 'DRAIN' (как минимум в течение 1 секунды). Запустится цикл мойки. На данном этапе на электроды подается питание и бак заполняется водой до тех пор, пока не будет выполнено одно из следующих условий:

- уровень воды достигнет максимальной отметки (датчик уровня);
- фазный ток равен номинальному значению.

После этого вода из бабка сливается. Компания Carel рекомендует проводить два цикла мойки.

Вернитесь к пункту 1) и повторите процедуру заново.



## 5. ПРИНЦИП РАБОТЫ УВЛАЖНИТЕЛЯ COMPACTSTEAM

### 5.1 Отображение информации

Во время штатной работы увлажнителя compactSteam на его дисплее отображается мгновенное значение тока в амперах, проходящего между электродами. Чтобы вывести на дисплей другие данные, нажмите и удерживайте кнопку "reset/sel" до тех пор, пока на дисплее не появится нужная вам информация. Пока вы удерживаете эти кнопки, каждые 2 секунды данные на дисплее будут переключаться по кругу: значение тока, паропроизводительность (%), счетчик часов и снова ток (рис. 5.a).



Рис. 5.a

1. **Мгновенное значение тока:** ток, который проходит через воду и заставляет ее кипеть (отображается по умолчанию).
2. **Паропроизводительность (%):** это объем производимого пара (пропорционально току), выраженный в процентах от номинальной паропроизводительности.
3. **Счетчик часов:** служит для подсчета часов наработки пропорционально % паропроизводительности бачка (обнуляется каждый раз при замене бачка). Например, если бачок отработал 100 часов при паропроизводительности 50%, пропорциональное значение его часов наработки составит 50. Это значение выражается в десятках часов так, например, если на дисплее отображается число 13, это значит, что на самом деле число часов наработки составляет от 130 до 139 часов. По достижении 1990 часов (199 на дисплее) значения отображаются в сотнях часов. Например: 21 = 2100 часов.

#### Выбор типа сигнала

**Примечание:** перед подключением сигнальных кабелей выберите нужный тип сигнала управления кнопками.

Чтобы выбрать тип сигнала управления, выполните следующие действия:

1. Выключите увлажнитель compactSteam.
2. Снова включите увлажнитель compactSteam, удерживая две кнопки "reset/sel" и "drain", пока на дисплее не появится "00" и не начнет мигать значок в виде гаечного ключа ; после чего отпустите обе кнопки.
3. Затем нажмите и удерживайте кнопку "reset/sel", чтобы переключить числовые параметры на дисплее. Зажмите кнопку "reset/sel" на несколько секунд, пока на дисплее не появится "02". **ВНИМАНИЕ:** Если на дисплее отображается значение больше "02", не подтверждайте его, а снова нажмите на кнопку "reset/sel", чтобы дисплей вернулся в нормальный рабочий режим, и снова начните процедуру с пункта 1.
4. Нажмите и удерживайте кнопку "drain", по крайней мере, в течение 1 секунды, чтобы подтвердить значение: на дисплее отобразится "P1" в течение 1 секунды, а затем значение параметра P1, рядом с которым находится поле для текущего значения.
5. При нажатии на кнопку "reset/sel" переключаются значения параметра P1 между "0" и "1": 0 = гигростат; 1 = внешний сигнал плавного регулирования 0 - 10 В
6. Нажмите кнопку "drain" и удерживайте в течение как минимум 1 секунды, чтобы подтвердить новое значение параметра P1 и вернуться к нормальному рабочему режиму.
7. Выключите увлажнитель compactSteam: теперь можно подключать сигнальные кабели.

**Примечание:** Если в течение 3 секунд значение параметра не выбрано, программное обеспечение автоматически возвращается в нормальный рабочий режим.

### 5.2 Настройка максимальной паропроизводительности

Чтобы настроить увлажнитель compactSteam в соответствии с характеристиками окружающей среды, максимальную паропроизводительность можно задать в диапазоне от 20% до 100% от номинальной производительности с шагом в 5%. Чтобы задать максимальную паропроизводительность:

1. Выключите увлажнитель compactSteam.
2. Снова включите увлажнитель compactSteam, удерживая две кнопки "reset/sel" и "drain", пока на дисплее не появится "00" и не начнет

мигать значок в виде гаечного ключа ; после чего отпустите обе кнопки.

3. Затем нажмите и удерживайте кнопку "reset/sel", чтобы переключить числовые параметры на дисплее. Зажмите кнопку "reset/sel" на несколько секунд, пока на дисплее не появится "01". **ВНИМАНИЕ:** Если на дисплее отображается значение больше "01", не подтверждайте его, а снова нажмите на кнопку "reset/sel", чтобы дисплей вернулся в нормальный рабочий режим, и снова начните процедуру с пункта 1
4. Нажмите и удерживайте кнопку "drain", по крайней мере, в течение 1 секунды, чтобы подтвердить значение: на дисплее отобразится "P0" в течение 1 секунды, а затем значение параметра P0, рядом с которым находится поле для текущего значения.
5. При нажатии на кнопку "reset/sel" значения параметра P0 переключаются в диапазоне от 20% до 100% с шагом в 5%
6. Нажмите кнопку "drain" и удерживайте в течение как минимум 1 секунды, чтобы подтвердить новое значение параметра P0 и вернуться к нормальному рабочему режиму.

**Примечания:** Если в течение 3 секунд значение параметра не подтверждено, программное обеспечение автоматически возвращается в нормальный рабочий режим.

### 5.3 Ручной цикл слива

Нажмите и удерживайте кнопку "drain" на лицевой панели увлажнителя, чтобы вручную запустить цикл слива. Удерживайте кнопку до тех пор, пока вся вода не сольется из бачка.

### 5.4 Обнуление счетчика времени наработки

Счетчик времени наработки необходимо обнулять каждый раз при замене бачка, чтобы отслеживать время до техобслуживания:

1. Выключите увлажнитель compactSteam.
2. Снова включите увлажнитель compactSteam, удерживая две кнопки "reset/sel" и "drain", пока на дисплее не появится "00" и не начнет мигать значок в виде гаечного ключа ; после чего отпустите обе кнопки.
3. Затем нажмите и удерживайте кнопку "reset/sel", чтобы переключить числовые параметры на дисплее. Зажмите кнопку "reset/sel" на несколько секунд, пока на дисплее не появится "03". **ВНИМАНИЕ:** Если на дисплее отображается значение больше "03", не подтверждайте его, а снова нажмите на кнопку "reset/sel", чтобы дисплей вернулся в нормальный рабочий режим, и снова начните процедуру с пункта 1.
4. Нажмите кнопку "drain" и удерживайте в течение как минимум 1 секунды, чтобы подтвердить значение: счетчик времени наработки сразу же обнулится и увлажнитель compactSteam вернется к нормальному режиму работы.

**Примечание:** Если в течение 3 секунд значение параметра не подтверждено, программное обеспечение автоматически возвращается в нормальный рабочий режим.

## 5.5 Тревоги

При поступлении сигнала тревоги начинает мигать красный индикатор, релейный выход тревоги замыкается, устройство дистанционного управления (при наличии) выдает сигнал и на дисплей выводится код тревоги. Существует два типа сигналов тревоги: предупреждения и тревоги о неисправностях. Первые можно удалить, нажав кнопку "reset/sel" и удерживая ее в течение 2 секунд, а вторые отображаются на экране до тех пор, пока не будет выполнено техобслуживание. Если поступило несколько сигналов тревоги, увлажнитель будет выводить их на дисплей по очереди, чередуя с основным экраном.

В таблице ниже (Таблица 5.a) приводятся все коды тревог с описанием возможных причин и указанием мер по их устранению.

| Код тревоги | Описание   | Действие   | Красный светодиод | Релейный выход тревоги | Примечания  |
|-------------|--|--|-------------------|------------------------|---|
| --          | Контакт дистанционного управления разомкнут  | Увлажнитель отключен   | Не горит          | Не горит               | Соедините перемычкой контакты AB-AB   |
| EE          | Ошибка внутренней памяти   | Обратитесь в сервисный центр   | Горит             | Горит                  | Такой ошибки не должно возникать во время эксплуатации; сдайте устройство в сервисный центр для программирования  |
| EH          | Ошибка настройки предупреждения  | Выполните настройку (см. соответствующий параграф)   | Не горит          | Не горит               | См. параграф "Включение"  |
| E0          | Конфигурация платы управления недействительна  | Увлажнитель отключен   | Горит             | Горит                  | Такой ошибки не должно возникать во время эксплуатации; сдайте устройство в сервисный центр для программирования.   |
| E1          | Высокий уровень тока   | Увлажнитель отключен   | Горит             | Горит                  | 1) Выключите увлажнитель;<br>2) Проверьте соединения;<br>3) Проверьте бачок (между электродами не должно быть мостиков из известковых отложений);<br>4) Убедитесь, что электроды не закорочены.   |
| E2          | Низкая производительность, низкая электропроводность потребляемой воды или чрезмерное вспенивание/известковые отложения в бачке              | Увлажнитель отключен. Нажмите кнопку "reset/sel" и удерживайте ее в течение 1 секунды, чтобы удалить тревогу   | Горит             | Горит                  | Проверьте электропроводность потребляемой воды и при необходимости замените бачок с низкой электропроводностью.   |
| E3          | Бачок почти пустой   | Настройки не меняются, увлажнитель по прежнему производит пар; предупреждение автоматически сбрасывается только, когда увлажнитель выходит на необходимый расход пара в кг/ч   | Не горит          | Не горит               | Замените бачок (при необходимости).   |
| E4          | Тревога заполнения, вода не поступает или набирается слишком медленно (уровень тока не увеличивается в течение заданного промежутка времени) | Нажмите кнопку "reset/sel" и удерживайте ее в течение 1 секунды, чтобы удалить тревогу; в противном случае, сигнал тревоги будет автоматически выдаваться снова каждые 10 минут до тех пор, пока поток потребляемой воды не нормализуется. | Горит             | Горит                  | 1) Проверьте подачу воды и заливной клапан;<br>2) Проверьте сливной насос на предмет утечек;<br>3) Убедитесь, что фильтр заливного электромагнитного клапана не засорился (Рис. 3.g);<br>4) Проверьте противодавление в выпускном патрубке пара. Возможно, из-за высокого противодавления вода не может попасть в бачок;<br>5) Проверьте отсутствие перегибов и пробок, образовавшихся из конденсата, в паропроводной трубке;<br>6) Убедитесь, что кабели питания подключены к бачку. |
| E5          | Тревога слива, невозможно выполнить слив (уровень тока не уменьшается в течение заданного промежутка времени)                                | Нажмите кнопку "reset/sel" и удерживайте ее в течение 1 секунды, чтобы удалить тревогу   | Горит             | Горит                  | 1) Убедитесь, что сливной насос не засорился<br>2) Проверьте, что сливной патрубков не засорился.   |
| E7          | Обнаружена пена  | Нажмите кнопку "reset/sel" и удерживайте ее в течение 1 секунды, чтобы удалить тревогу   | Не горит          | Не горит               | Если проблему не удается устранить, выполните несколько циклов мойки (см. главу 4.4 "Включение после замены бачка")   |
| E8          | Истек срок службы бачка  | Увлажнитель отключен: Обнулите счетчик времени наработки (см. главу Обнуление счетчика времени наработки)  | Горит             | Горит                  | Замените бачок  |
| E9          | Высокая температура контроллера (свыше 80°C / 176°F)   | Сигнал тревоги автоматически сбрасывается, если температура опускается ниже 80 °C / 176 °F.  | Не горит          | Не горит               | Замените контроллер   |

Таблица 5.a

## 6. ПОИСК И ДИАГНОСТИКА НЕИСПРАВНОСТЕЙ

| Неисправность   | Возможная причина   | Решение   |
|---|---|---|
| Увлажнитель не включается   | <ol style="list-style-type: none"> <li>1. Нет питания</li> <li>2. Выключатель питания увлажнителя находится в положении 0 (выкл.)</li> <li>3. Сигнальные кабели плохо подключены</li> <li>4. Сработали плавкие предохранители</li> <li>5. Неисправность контроллера</li> </ol>  | <ol style="list-style-type: none"> <li>1. Проверьте состояние устройств защиты перед увлажнителем и наличие питания</li> <li>2. Переведите выключатель питания в положение I (вкл.)</li> <li>3. Убедитесь, что разъемы правильно подсоединены к клеммной колодке</li> <li>4. Проверьте состояние форсунок</li> <li>5. Убедитесь, что контроллер включен и на него подается правильное напряжение</li> </ol> |
| Увлажнитель не включается   | <ol style="list-style-type: none"> <li>1. Контакт дистанционного включения/выключения разомкнут</li> <li>2. Гигростат подключен неправильно</li> <li>3. Неисправность гигростата</li> <li>4. Не поддерживается сигнал управления (см. пункт 5.11)</li> <li>5. Значение, измеренное датчиком/датчиками, выше заданного</li> </ol>                              | <ol style="list-style-type: none"> <li>1. Замокните контакты включения/выключения (контакты АВ-АВ)</li> <li>2. Проверьте внешние соединения</li> <li>3. Замените гигростат</li> </ol>   |
| В увлажнитель поступает вода, но пар не производится                | <ol style="list-style-type: none"> <li>1. Высокое обратное давление пара</li> <li>2. Засорился фильтр заливного клапана</li> <li>3. Минералы в заливном бачке</li> <li>4. Протекает сливной насос</li> </ol>  | <ol style="list-style-type: none"> <li>1. Убедитесь, что паропроводная трубка не перекручена или провисает, препятствуя отводу конденсата</li> <li>2. Очистите фильтр заливного клапана</li> <li>3. Очистите заливной бачок</li> <li>4. Проверьте напряжение сливного насоса и/или замените сливной насос</li> </ol>  |
| В воздуховоде из-за увлажнителя появляется влага                    | <ol style="list-style-type: none"> <li>1. Парораспределитель установлен неправильно (слишком близко к потолку воздуховода или засорилась линия стока конденсата обратно в увлажнитель)</li> <li>2. Слишком большой увлажнитель</li> <li>3. Увлажнитель работает, когда отключен вентилятор воздуховода</li> </ol>   | <ol style="list-style-type: none"> <li>1. Убедитесь, что парораспределитель установлен правильно</li> <li>2. Снизьте паропроизводительность</li> <li>3. Проверьте соединения увлажнителя (реле расхода или реле разности давления), управляющее работой увлажнителя в зависимости от состояния вентилятора воздуховода</li> </ol>   |
| Под увлажнителем на полу образуется вода                            | <ol style="list-style-type: none"> <li>1. Засорилась сливная трубка увлажнителя</li> <li>2. Протечки в линии подачи воды или в линии слива избытка воды</li> <li>3. Вода поступает по трубке слива конденсата в бачок</li> <li>4. Паропроводная трубка неправильно закреплена на бачке</li> </ol>   | <ol style="list-style-type: none"> <li>1. Очистите сливной контур и заливной бачок</li> <li>2. Проверьте состояние всего водяного контура</li> <li>3. Проверьте правильное расположение трубки слива конденсата в сливном бачке</li> <li>4. Проверьте крепление хомута в трубки на выпускном патрубке пара</li> </ol>   |
| Искры из бачка через несколько часов после включения                | <ol style="list-style-type: none"> <li>1. В потребляемой воде содержится значительное количество железа, меди или других электропроводящих загрязнителей.</li> </ol>  | <ol style="list-style-type: none"> <li>1. При использовании умягчителя проверьте, используются ли в нем соли. Если в нем содержатся добавки, прекратите его использовать, промойте все трубки и используйте воду без умягчителя.</li> <li>2. Проверьте электроды в бачке, чтобы убедиться, что они не повредились во время транспортировки.</li> </ol>  |
| Бачок постоянно заполняется водой и сливается без производства пара | <ol style="list-style-type: none"> <li>1. Между электродами образовался мостик из известковых отложений.</li> <li>2. Обратное давление из паропроводных трубок или воздуховода.</li> <li>3. Регулятор расхода на заливном клапане сломан или не откалиброван.</li> <li>4. Высокая электропроводность воды.</li> <li>5. Чрезмерное пенообразование.</li> </ol> | <ol style="list-style-type: none"> <li>1. Замените бачок.</li> <li>2. Убедитесь, что паропроводные трубки не перекручены и не провисают, препятствуя отводу конденсата.</li> <li>3. Замените заливной клапан.</li> <li>4. Рассмотрите возможность использования смеси деминерализованной воды и неподготовленной воды.</li> <li>5. Проверьте бачок и замените, если его срок службы закончился.</li> </ol>  |

Таблица 6.а

## 7. ТЕХОБСЛУЖИВАНИЕ

### 7.1 Периодические проверки

- Спустя час работы увлажнителя выполните проверку на предмет протечек.
- Каждые две недели или не реже, чем каждые 300 рабочих часов выполняйте проверку на предмет протечек и проверяйте общую работу бачка. Проверьте, что во время работы увлажнителя между электродами не возникают искры.
- Каждые три месяца или не реже, чем каждые 1000 рабочих часов выполняйте работы увлажнителя, проверку на предмет протечек и при необходимости выполняйте замену бачка. Обращайте внимание на наличие почерневших частей бачка. Если некоторые части бачка почернели, проверьте состояние электродов и при необходимости замените бачок.
- Ежегодно или не реже, чем каждые 2500 рабочих часов выполняйте замену бачка.



**ВАЖНО: ВСЕГДА ОТКЛЮЧАЙТЕ ПИТАНИЕ ПЕРЕД ВЫПОЛНЕНИЕМ ЛЮБЫХ РАБОТ ПО ТЕХОБСЛУЖИВАНИЮ!**



Прежде чем работать с протекающим бачком, всегда обесточивайте увлажнитель, чтобы не получить удар током по воде.

### 7.2 Техобслуживание бачка

Срок службы бачка зависит от многих факторов, в том числе: количества и типа содержащихся в воде минералов, правильное использование и размер увлажнителя, питание, а также регулярное и тщательное техобслуживание.



**ВАЖНОЕ ЗАМЕЧАНИЕ:** увлажнитель и его бачок содержат электрические компоненты, находящиеся под напряжением, и горячие поверхности. Все работы по техобслуживанию выполняются специализированным и квалифицированным персоналом при полном соблюдении необходимых правил. Перед выполнением любых работ с бачком необходимо убедиться, что увлажнитель обесточен. Снимите бачок из увлажнителя только после того, как вода из него будет полностью слита с помощью кнопки "manual drain", как описано в параграфе 5.3.

#### Замена бачка



**ВАЖНОЕ ПРЕДУПРЕЖДЕНИЕ:** Бачок может нагреваться до высоких температур. Подождите, пока он остынет или надевайте защитные перчатки.

#### Порядок снятия бачка:

- Снимите лицевую панель увлажнителя.
- Полностью слейте воду из бачка, нажав кнопку 'DRAIN' и удерживая ее до тех пор, пока вся вода из бачка не сольется.
- Выключите увлажнитель и отключите его от сети питания.

#### Увлажнитель для воздухопроводов (CH004N2003 и CH004N0003):

- Отсоедините паропроводную трубку от бачка:
- Отсоедините кабели в верхней части бачка, потянув черную крышку вверх (см. схему на желтой табличке на бачке);
- Поднимите вверх опорный кронштейн бачка, снимите бачок из увлажнителя и поместите его в ведро, чтобы в него вытекла оставшаяся внутри бачка вода.

Увлажнитель со встроенным вентилятором (CH04N2003, не выпускается для Америки):

- Открутите два винта на вентиляторе;
- Отсоедините кабели в верхней части бачка, потянув черную крышку вверх (см. схему на желтой табличке на бачке);
- Отсоедините вентилятор от бачка и снимите его из увлажнителя, подняв вверх, после этого поместите его в ведро, чтобы в него стекла оставшаяся внутри вентилятора вода.

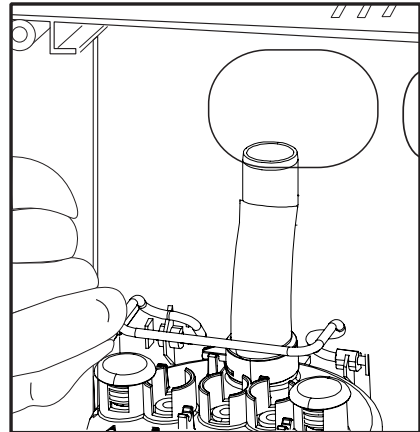


Рис. 7.a

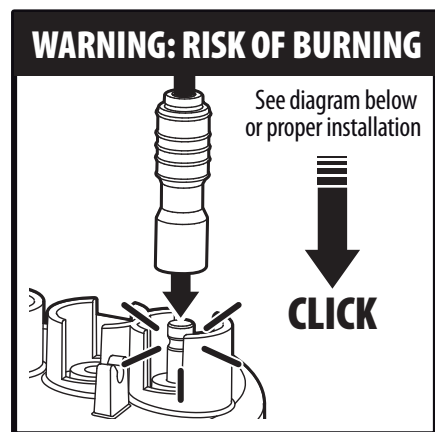


Рис. 7.b

### 7.3 Техобслуживание других компонентов водяного контура

**⚠ ВАЖНОЕ ПРЕДУПРЕЖДЕНИЕ:**

- Перед проведением любых работ по техобслуживанию увлажнителя необходимо отключить его от внешнего источника питания.
- Запрещается мыть пластиковые детали моющими средствами и растворителями.
- Известковые отложения удаляются раствором уксуса или слабым раствором уксусной кислоты и мягкой щеткой, после чего бачок полностью промывается чистой водой.
- Чистка заливного или смесительного клапана и сливного насоса.
- Отключите питание, перекройте подачу воды и отсоедините трубку подачи воды.
- Снимите клапаны и сливной насос, открутив соответствующие винты, проверьте состояние фильтров на входе клапанов;
- Очистите клапаны раствором уксуса или разбавленной уксусной кислотой и щеткой с мягкой щетиной.
- Промойте детали чистой водой.
- Замените компоненты с признаками чрезмерного износа или те компоненты, которые не удастся до конца очистить. Убедитесь, что уплотнительная прокладка правильно установлена внутри сливных клапанов.

**Очистите заливной бачок:** удалите все известковые отложения и убедитесь, что вода свободно проходит из бачка на слив через сливной насос.

**Очистка подводящей воды, заливной трубки и трубки слива избытка воды:** убедитесь, что трубки чистые, в них нет засоров, и при необходимости замените.

**⚠ ВАЖНОЕ ПРЕДУПРЕЖДЕНИЕ:** после замены или проверки водяного контура убедитесь, что компоненты подключены правильно и все уплотнительные прокладки на месте. Включите увлажнитель и выполните несколько циклов мойки (от 2 до 4, см. параграф 4.4 "Включение после замены бачка"), а затем выполните проверку на предмет утечек.

### 7.4 Запасные части

Для замены неисправных компонентов используйте только оригинальные запчасти и компоненты, которые можно приобрести в официальных магазинах компании Carel. Запрещается вносить какие-либо изменения без предварительного разрешения от производителя.

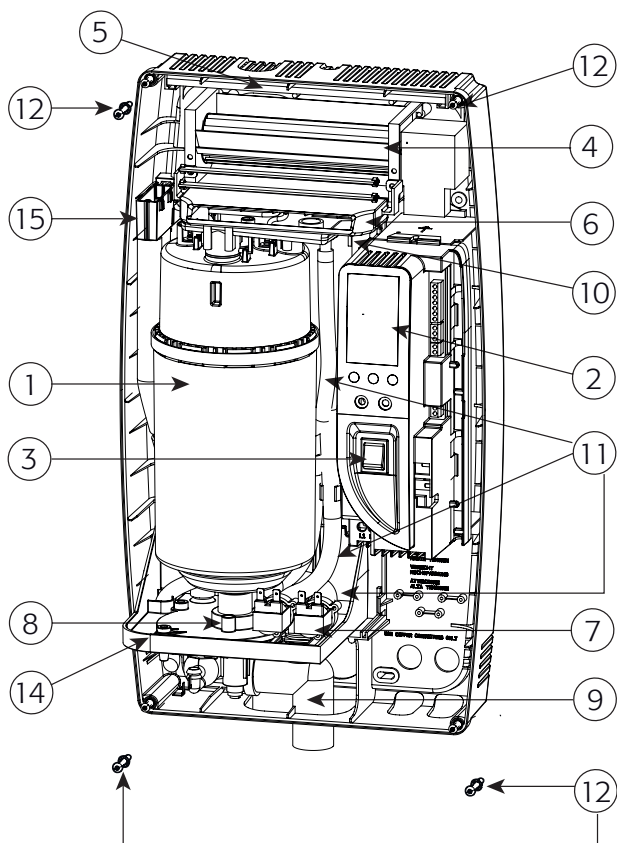


Рис. 7.с

Обозначения:

| Артикул | Описание  |
|---------|---|
| 1       | CY0S2E0002 Бачок  |
| 2       | CHM04V0003 Модуль управления 4.5 кг/ч   |
| 3       | CHSW16000 Выключатель питания увлажнителя compactSteam  |
| 4       | CHKFAN2000 Комплект вентилятора 230 В   |
| 5       | CHKFILT000 Фильтр вентилятора   |
| 6       | CHKDIST000 КОМПЛЕКТ ДЛЯ РАСПРЕДЕЛЕНИЯ ПАРА  |
| 7       | CHKFV02003 ЭЛЕКТРОМАГНИТНЫЙ ЗАЛИВНОЙ КЛАПАН + СЛИВНАЯ СМЕСИТЕЛЬНАЯ ТРУБКА 230 В ДЛЯ СЛИВНОГО НАСОСА |
| 8       | CHKDP02000 КОМПЛЕКТ ДЛЯ СЛИВНОГО НАСОСА 230 В   |
| 9       | CHKD900000 ТРУБКИ ДЛЯ СЛИВА ВОДЫ 90°  |
| 10      | CHKFT00000 ЗАЛИВНОЙ БАЧОК + ЗАГЛУШКА ДЛЯ СЛИВНОГО НАСОСА  |
| 15      | CHKDT0000 СЛИВНОЙ БАЧОК + ЗАГЛУШКА ДЛЯ СЛИВНОГО НАСОСА  |
| 11      | CHKTR00001 КОМПЛЕКТ ТРУБОК ДЛЯ СЛИВНОГО НАСОСА (ПОМЕЩЕНИЕ)  |
| 11      | CHKTD00001 КОМПЛЕКТ ТРУБОК ДЛЯ СЛИВНОГО НАСОСА (ВОЗДУХОВОД)   |
| 12      | CHKSCREW00 Винты для крепления лицевой панели   |
| 14      | CHKBT00001 ПОДДОН ДЛЯ СЛИВНОГО НАСОСА   |
| -       | CHKCAB0003 КОМПЛЕКТ ДЛЯ ЭЛЕКТРОМОНТАЖА УВЛАЖНИТЕЛЯ СО СЛИВНЫМ НАСОСОМ                               |
| -       | MCH2004853 КОМПЛЕКТ RS485   |
| -       | CHKADAP000 ПЕРЕХОДНИК ДЛЯ ПАРОПРОВОДНОЙ ТРУБКИ БАЧКА  |
| -       | 98C425C001 ПРЕОБРАЗОВАТЕЛЬ ПОСЛЕДОВАТЕЛЬНОГО ИНТЕРФЕЙСА RS232 - RS485                               |

## 8. ТЕХНИЧЕСКИЕ ХАРАКТЕРИСТИКИ

| Максимальное мгновенное значение производства пара;<br>Напряжение, фазы, частота, кВт | 4.5 кг/ч (9.9 фунтов/ч): 230 В~, 1Ф, 50/60 Гц - 4 кВт<br>3.3 кг/ч (7.3 фунтов/ч): 230 В~, 1Ф, 50/60 Гц - 2.9 кВт<br>2.12 кг/ч (4.9 фунтов/ч): 110 В~, 1Ф, 50/60 Гц - 2 кВт<br>1.6 кг/ч (3.5 фунтов/ч): 110 В~, 1Ф, 50/60 Гц - 1.45 кВт | Примечание  |
|---|--|---|
| Диаметр выпускного патрубка пара  | 22 мм  |   |
| Предельное давление на выходе (Па/мм водяного столба/PSI /дюйм водяного столба)       | 950 Па/95 мм водяного столба/0.14 PSI / 3.7 дюйма водяного столба  | Только для воздухопроводов  |
| Размеры (мм/дюйм)   | 600x341x204 мм (24"x14"x8")  | (высота x ширина x глубина)   |
| Собственный вес/вес в упаковке/в смонтированном состоянии с водой                     | 8/10/12 кг (18/22/26 фунтов)   |   |
| Класс защиты  | IP20   |   |
| Кабели питания электродов   | 12 AWG   |   |
| Реле мощности   | 2 x 30 А   | Встроенные  |
| Заземление  | Винт   |   |
| Тип подводящей воды   | Питьевая вода  | Запрещается использовать деминерализованную или умягченную воду   |
| Диапазон электропроводности   | 100-1250 мкСм/см   |   |
| Заливной патрубок   | ¾" G   | Переходник на ¾" FPS  |
| Мгновенное значение расхода заливаемой воды   | 0.6 л/мин 0.16 гал/мин   |   |
| Сливной патрубок  | СН*04N2003: 32 мм (1.25")<br>СН004N0003: 19 мм (0.75")   | <ul style="list-style-type: none"> <li>• Регулируется горизонтально или вертикально.</li> <li>• Сзади или снизу увлажнителя.</li> </ul> |
| Максимальная температура сливной воды   | < 60°C (< 140°F)   | Сливной смесительный клапан   |
| Расход сливной воды при 50 Гц   | макс. 25 л/мин (макс. 6.6 гал/мин)   |   |
| Расход сливной воды при 60 Гц   | макс. 26.2 л/мин (макс. 7 гал/мин)   |   |
| Расход встроенного вентилятора  | 92 м³/ч - 54 куб.фут/мин 50 дБ   | Для увлажнения воздуха в помещении  |
| Рабочая температура в помещении °C (°F)   | 1 - 40 (33.8 - 104)  |   |
| Рабочая относительная влажность в помещении (%)                                       | 10 - 60  |   |
| Температура хранения °C (°F)  | -10 - 70 (14 - 158)  |   |
| Входы датчиков (общие характеристики)   | Если запрограммирован на сигнал вкл./выкл. (по умолчанию): Vмакс=33 В=, Iмакс=5 мА, Rмакс=300 Ом<br>Если запрограммирован на сигнал 0-10 В: входное сопротивление 10 КОм   |   |
| Вход дистанционного управления  | Беспотенциальный контакт, замыкающий; Rмакс = 300 Ом; Vмакс = 33 В=; Iмакс = 6 мА пост.тока; увлажнитель работает = контакт замкнут.<br>Требуется подключение внешнего устройства  |   |
| Релейный выход тревоги  | 250 В; ток резистивной нагрузки макс. 8 А;<br>ток индуктивной нагрузки макс. 4 А   |   |
| Внешнее реле  | 250 В; ток резистивной нагрузки макс. 8 А;<br>ток индуктивной нагрузки макс. 4 А   |   |
| Питание внешнего гигростата   | 24 В~, 2 Вт  |   |
| Последовательный порт   | RS485  |   |

Таблица 8.а

### Ограниченная гарантия

Компания CAREL Industries дает своему первоначальному покупателю гарантию на отсутствие на произведенном компанией оборудовании брака материалов и производственных дефектов при условии нормальной и надлежащей эксплуатации в течение 2 лет с даты отгрузки. На запчасти увлажнителя дается гарантия в 90 дней с момента выставления счета. На компоненты, замененные по гарантии, предоставляется гарантия на оставшийся срок первоначальной гарантии или на 90 дней, в зависимости от того, что больше, при условии, что компонент был установлен и эксплуатировался в соответствии со всеми требованиями руководств и схем подключения и был введен в эксплуатацию квалифицированным специалистом компании CAREL Industries. На собственное усмотрение компания CAREL Industries выполняет замену или ремонт любых компонентов, в которых обнаружен брак. Компания CAREL Industries оставляет за собой право выполнять проверку любой детали или установки перед выполнением замены или ремонта бракованных деталей. Гарантия не распространяется на работы по ремонту или замене деталей, выполненные после запуска увлажнителя. Настоящая гарантия не распространяется на замену быстроизнашиваемых деталей таких, как паровые бачки и прокладки. Компания CAREL Industries не несет ответственности за косвенный или незначительный ущерб или ущерб, возникший по причине халатности или ненадлежащей эксплуатации. В соответствии с условиями настоящей гарантии первоначальный покупатель может иметь определенные законные права и другие права, которые могут отличаться в зависимости от государства. Данная гарантия аннулируется при повреждении оборудования в результате халатности, неправильного обращения или ненадлежащей эксплуатации или если на увлажнителе отсутствует этикетка. Компания CAREL Industries выполняет ремонт или замену увлажнителя в течение двух (2) месяцев с даты получения возвращенного товара.

Компания CAREL сохраняет за собой право вносить изменения в изделие без предварительного уведомления.



# CAREL

**CAREL INDUSTRIES HQs**  
Via dell'Industria, 11 - 35020 Brugine - Padova (Italy)  
Tel. (+39) 0499 716611 - Fax (+39) 0499 716600  
carel@carel.com - www.carel.com

Agenzia: