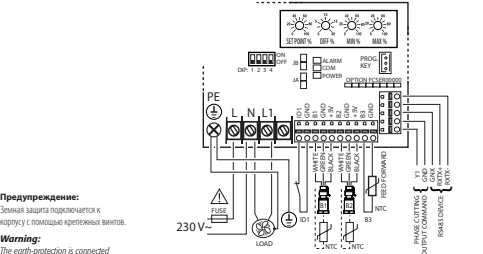


FCP/1 - Регулятор скорости с управлением фазным напряжением / Speed regulator with phase cutting control



Электрические соединения модели FCPM**2A** / Electrical connections model FCPM**20**



Предупреждение:
Земная защита подключается к корпусу с помощью крепежных винтов.

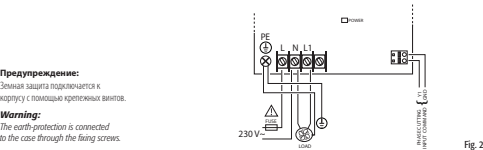
Warning:
The earth protection is connected to the case through the fixing screws.

Электрические соединения модели FCPM**20** / Inputs/Outputs connection

	FCPM**20**	FCPM082A10
L, N	Напряжение питания контроллера 230В / Controller power supply in 230Vac	
L1, N	Напряжение питания нагрузки 230В Макс = 10А Power supply output to load 230Vac. Max L= 10A	
ID1, GND	Программируемый цифровой вход. Защита двигателя или управление второй установкой, см. конфигурация переключателей Макс = 10мА Programmable digital input. Motor protector or second set point management, see dipswitch configuration. Max L= 10mA	Нет / Not available
B1, GND, +5V	Аналоговый вход конура 1 датчика давления (логотемп) или температуры (CAREL NTC) Макс = 10мА / Analogous input in circuit 1 for reading the pressure (patometric) or temperature (CAREL NTC probe or 0/10V signal). Max L= 10mA	Нет / Not available
B2, GND, +5V	Аналоговый вход конура 2 датчика давления (логотемп) или температуры (CAREL NTC) Макс = 10мА / Analogous input in circuit 2 for reading the pressure (patometric) or temperature (CAREL NTC probe). Max L= 10mA	Нет / Not available
B3, GND	Вход NTC для температуры в помещении для алгоритма Feed-Forward Макс = 10мА / NTC input for reading the room temperature for Feed-Forward algorithm. Max L= 10mA	Нет / Not available
GNX, RX, TX	Сетевой вход RS485 с протоколом CAREL или Modbus (необходима установка TX+, RX-, TX- / RS485 serial with CAREL supervisor or Modbus slave protocol (the FCSE0000 option must be installed).	Нет / Not available
Y10, GND	Выход управления для модуля расширения Макс = 5мА / Control output for expansion with auxiliary power device. Max L= 5mA	Выход управления Макс = 5мА / Control input. Max L= 5mA

Важно: сечение проводников и предохранители выбирают в соответствии с током нагрузки.
Important: Size the diameter of the power conductors and the fuse, according to load current.

Электрические соединения модели FCPM**2A** / Electrical connections model FCPM**2A**



Предупреждение:
Земная защита подключается к корпусу с помощью крепежных винтов.

Warning:
The earth protection is connected to the case through the fixing screws.

Основные предупреждения: перед использованием контроллера, внимательно изучите руководство контроллера FCP, особенно в части установки и обслуживания для корректного подключения и использования, а также специальные инструкции по безопасности оператора и установки. В руководстве имеется вся информация о работе контроллера в различных режимах работы, а также как использовать кнопки программирования.

Общие характеристики: FCP это регулятор скорости автономного вентилятора с регулированием выходного напряжения и микропроцессорным управлением. Он управляет скоростью вращения однофазных вентиляторов конденсаторов (охлаждение и кондиционирование), до двух контуров, с управлением по давлению (temperature) в контуре, используя наиболее из двух значений для коррекции скорости и поддержания заданного значения. Для обратной связи используется сигнал от датчиков давления (полюметрические 0/5В) или температуры (NTC, STD или RTT).

Контроллер используется для:

- оптимизации давления в пределах установленного диапазона, повышения эффективности системы охлаждения в различных окружающих условиях, а также снижения энергопотребления;
- ограничение максимальной скорости с целью уменьшения шума вентилятора (используется в городских районах, где шум ограничен определенными нормами);

Контроллер имеет следующие особенности:

- автоматическую настройку на частоту сети (50/60Гц);
- программируемый цифровой вход (защита двигателя/вторая установка);
- функции Cut-Off (см. Pnc. 6) выключательной фп-переключателя;
- функция набора скорости, позволяющая 2 этапа запуска вентилятора. Функция используется в случае очень низкой минимальной устав.

двойная уставка;

- расширение при помощи дополнительного силового модуля (FCPM082A10 or MCHRTF);
- кнопки для программирования внутренних параметров. Настройки контроллера могут быть модифицированы и включены дополнительные функции (подробнее см. руководство пользователя);

- настройка датчиков (включение, тип и рабочий диапазон);
- уставки (1 и 2, дифференциал, минимальный и максимальный выходной сигнал устанавливаемый параметром;
- режим «взрыв» (без управления и выхода пропорционально входу 0-10В);
- Обратный режим (уменьшение скорости при уменьшении давления/температуры);
- набор скорости (включение и продолжительность);
- максимальное насыщения (обеспечивает возможность полного напряжения в случае недостаточности контроля);
- компенсация окружающей температуры (всоединя и прямая связь диапазона управления);
- P-управление (интегральное время и компенсация насыщения – antiwind-up);
- управление тревогами (выбор уровня выхода в случае тревоги);
- выбор режима контроля фаз (адаптация к типу используемого двигателя);
- выбор функции фп-переключателя 4.

- доступ к внутренним параметрам для просмотра событий через последовательный интерфейс. Также изменение настроек контроллера и количества функций которые могут быть активированы и мониторинг состояния;
- установить (задать значение выхода вне зависимости от входа);
- вводить в заводские параметры;
- считать значение датчика в °C (только для NTC) и как % от рабочего диапазона;
- считать значение триммеров;
- считать состояние входа ID1 и фп-переключателя;
- считать статус тревог и ошибки датчиков;
- «мониторинг» переменных контроллера.

Технические характеристики

	FCPM**20**	FCPM082A10
Напряжение питания	230 V ~ 49Hz -15%	
Частота	50/60 Hz	
Потребляемая мощность контура управления	13 VA	
Максимальный ток нагрузки	8 A @ (-20/50°C) FCPM08** 4 A @ (-20/50°C) FCPM08**	
Максимальный ток нагрузки	2 500 mA	
Максимальное напряжение на выходе	0-100% (variable duty cycle)	
Параметр напряжения на контроллере	15 Vdc	Нет
Аналоговый вход (см. прим. ниже)	Аналоговый вход 0-5 В, 8 мА или NTC	Нет
Уставка	Настраивается параметром или триммером от 0 до 100 %	Нет
Дифференциал	Настраивается параметром от 0 до 100 %	Нет
Минимальная скорость	Настраивается параметром или триммером от 0 до 100 %	Нет
Максимальная скорость	Настраивается параметром или триммером от 0 до 100 %	Нет
Выход управления	0-5 V Макс 5 мА	Нет
Вход управления	нет	0-5 В Макс 2 мА
Уровень защиты	2100VAC, C=90 % (II без конденсаторов)	
Автоматический фактор	0,75	
Класс защиты	IP54	
Защита от поражения электрическим током	Класс I	
Удары	250 В	
Порог сопротивления изоляции	Цифровой	
Тип соединения	IV	
Классификация по безопасности	категория D (UL 94-V0)	
Устойчивость к скачкам напряжения	Категория II	
Срок службы	60 000 рабочих часов	
Количество автоматических рабочих циклов	100 000	
Структура ПЭ	Класс А	
Защита	Металл (Al) с пластмассовой крышкой	
Габариты	140x135x90 мм	
Вес	1,1 кг	
Монтаж	Монтаж осуществляется на панель или стену с использованием 4-х винтов Ø 3,5 мм длиной 4 мм. Внимание: рекомендуемое усилие затяжки винтов 0,2Нм	
Материал	Совместимо со стандартными технологиями (без свинца)	

Примечание: Контроллер используется с датчиками давления: CAREL серии FPC1. Поддерживаются с сигналом 0,5-20/4-20 (точность 1%) или при соответствующей настройке параметров датчик температуры NTC -50-90°C для версии 10кOm при 25°C (точность 1°C -10-50°C Снаружи), 0-120°C для версии.

General warnings: before using the controller, carefully read the FCP controller installation manual, specifically the "Installation and maintenance" section, which includes the instructions for correct installation, maintenance and use, as well as special instructions for the safety of the operator and the installation. The manual describes all the information on the operation of the controller in the different operating modes, as well as how to use the programming key.

General features: the FCP is a speed controller for stand-alone fans with phase control output and microprocessor control. It manages the speed of single-phase fans for condensing units (air-conditioning and refrigeration) with up to two circuits, based on the pressure (or temperature) of the circuit, using the higher of the two as the reference, and adjusting the speed so as to maintain the set point. The feedback signal comes from the pressure sensors (ratio-metric, 0 to 5 V) or the temperature probes (NTC, STD or RTT).

The controller is used to:

- optimise the management of the pressure within the set range, improving the efficiency of the refrigeration system in different atmospheric conditions, and reducing energy consumption;
- limit the maximum speed so as to reduce the noise of the fan, (useful in urban areas where noise must be limited below a certain threshold).

The controller has the following features:

- automatic adaptation to the mains frequency (50/60 Hz);
- programmable digital input (motor protector/second set point);
- Cut-Off function (see Fig. 4) enabled by dipswitch;
- Speed-up function that allows a 2 second peak whenever the fan starts. This function is useful to ensure that the fan can start when the minimum voltage set is very low;
- double set point;
- expansion with auxiliary power device (FCPM082A10 or MCHRTF).

key for programming the internal parameters. The setting of the controller can be modified, and numerous other functions can be enabled (for a detailed description see the user manual):

- probe settings (enable, type and operating field);
- set point (1 and 2), differential, minimum and maximum output settings by parameter;
- Slave mode (control disabled and output proportional to the 0 to 10 V input);
- Reverse mode (the output increases as the pressure/temperature decreases);
- cut-off (enable and hysteresis amplitude);
- speed-up (enable and duration);
- max saturation (enable full voltage in the event of insufficient control);
- compensation for the outside temperature (gain and Feed-forward control field);
- PI control (integral time and antiwind-up);
- alarm management (select the level of the output in the event of alarms);
- phase control mode setting (adaptation to the type of motor used);
- select the function associated with dipswitch 4.

access to the internal parameters to the status of the events via serial line. As well as modifying the controller setting, a number of functions can be activated and the status of the controller monitored:

- override (set the value of the output irrespective of the inputs);
- reset the default parameters;
- read the probe values in °C (only for NTC probes) and as a % of the operating field;
- read the value of the trimmers;
- read the status of input ID1 and the dipswitches;
- read alarm status and probe faults;
- monitor the controller variables.

Technical specifications

	FCPM**20**	FCPM082A10
Single-phase power supply	230 V ~ 49Hz -15%	
Frequency	50/60 Hz	
Power input from the control circuit	13 VA	
Maximum output current	8 A @ (-20/50 °C) FCPM08** 4 A @ (-20/50 °C) FCPM08**	
Minimum output current	≤ 500 mA	
Maximum output voltage	0 to 100 % (range voltage)	
Voltage drop in the controller	15 Vdc	Not available
Analogous input (see notes below)	Аналоговый вход 0-5 В, 8 мА или NTC	Not available
Set point	Adjustable by parameter or trimmer 0 to 100 %	Not available
Differential	Adjustable by parameter or trimmer 0 to 100 %	Not available
Minimum speed setting	Adjustable by parameter or trimmer 0 to 100 %	Not available
Maximum speed setting	Adjustable by parameter or trimmer 0 to 100 %	Not available
Phase control output	0 to 5 V Max 5 mA	Not available
Phase control input	Not available	0 to 5 V Max 2 mA
Operating conditions	21070 °C, C=90 % (II non-condensing)	
Storage conditions	21070 °C, C=90 % (II non-condensing)	
Index of protection	IP54	
Environmental pollution	Class I	
Protection against electric shock	Class I	
PTV of the insulating materials	250 V	
Period of stress across the insulation parts	IV	
Type of action-disconnection	Category II	
Capacity of resistance to heat and fire	Category D (UL 94-V0)	
Immunity against voltage surges	Category II	
Ageing characteristics	50 000 operating hours	
No. of automatic operating cycles	100 000	
Software class and structure	Class A	
Case	Metall (Al) with plastic cover (75 °C ball pressure test)	
Dimensions	140x135x90 mm	
Weight	1,1 kg	
Assembly	Metal case mounted in panel or on wall using 4 screws dia. 3.5/8 mm. Warning: tighten the screws to close the cover to a recommended tightening torque of 0.2N/m.	
EMV/CE	EMC: EN61326-1, EN 55014-1, EN55014-2 Safety: EN60730-1	
RoHS	Compliant with standards (lead-free technology)	

Note: The controller uses CAREL sensors SPN7 series ratiometric press. sensors, with 0.5 to 4.5V signal (precision 1%) or by suitably setting the parameters. NTC temperature sensors: 50/90°C for version 10KΩ25 °C (precision 1 °C -10/50 °C 2 °C outside) 0/120 °C for version 50KΩ25 °C (precision 1 °C 30/90 °C 2 °C outside). For the correct operation of the sensors, make sure that jumper JA is inserted and jumper JB is not inserted.

Электрические соединения модели FCPM**2A** / Control logic: Differential trimmer setting

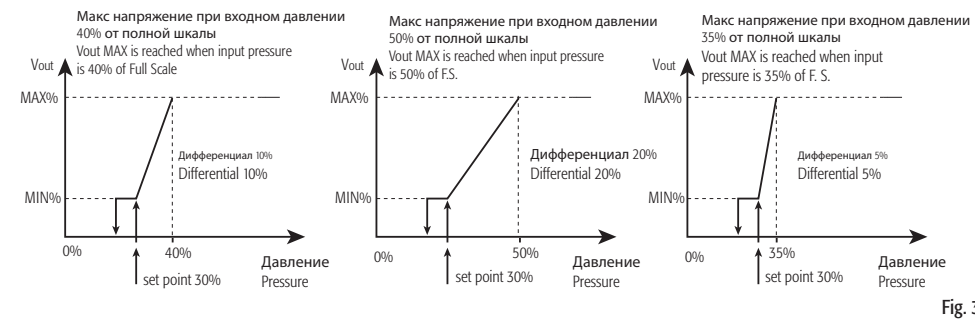


Fig. 3

Управление Cut-off / Cut-off management

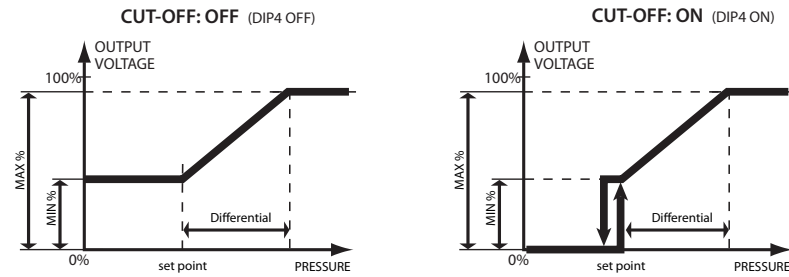


Fig. 4

Размеры (мм) / Dimensions and holes of panel (mm)

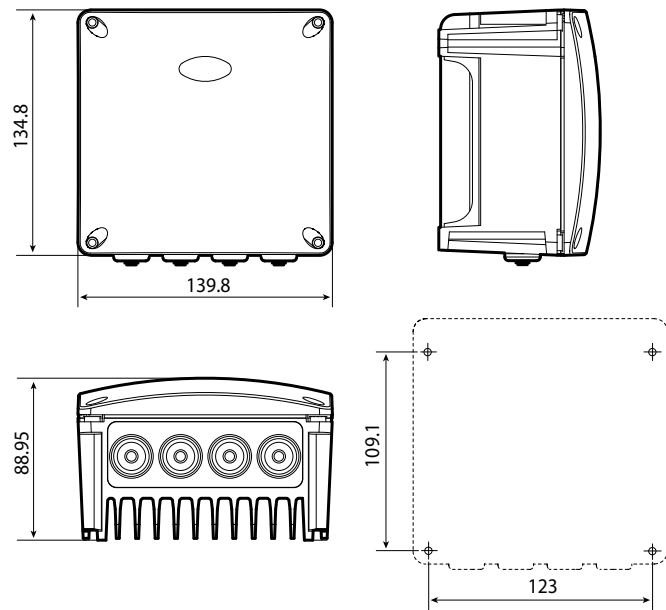


Fig. 5

Утилизация / Disposal

Утилизация устройства (продукта) должна производиться отдельно, в соответствии с местными стандартами и правилами. The appliance (or the product) must be disposed of separately in compliance with the local standards in force on waste disposal.

Важные предупреждения

Продукт CAREL является современным электронным устройством, работа которого, описана в технической документации, поставляемой с продуктом, или может быть загружена, еще до покупки, на сайте www.carel.com. Клиента (изготовитель, разработчик или инсталлятор оборудования) принимает всю ответственность и риск, связанные с использованием продукта в целях достижения ожидаемых результатов в отношении специфического использования и/или оборудования. Незавершенность любого этапа, согласно требованиям/указаниям инструкции, может привести к конечному продукту неисправности; CAREL не несет никакой ответственности в таких случаях. Заказчик обязан использовать продукт только в порядке, описанном в документации, относящейся к продукту. Ответственность CAREL в отношении своей продукции соответствует общим условиям, описанным на веб-сайте www.carel.com и/или на специфичные соглашения с клиентами.

IMPORTANT WARNINGS

The CAREL product is a state-of-the-art product, whose operation is specified in the technical documentation supplied with the product or can be downloaded, even prior to purchase, from the website www.carel.com. The client (builder, developer or installer of the final equipment) assumes every responsibility and risk relating to the phase of configuration of the product in order to reach the expected results in relation to the specific final installation and/or equipment. The lack of such phase of study, which is requested/indicated in the user manual, can cause the final product to malfunction of which CAREL can not be held responsible. The final client must use the product only in the manner described in the documentation related to the product itself. The liability of CAREL in relation to its own product is regulated by CAREL's general contract conditions edited on the website www.carel.com and/or by specific agreements with clients.

Настройка

Настройка контроллера может быть произведена тремя различными способами: при помощи триммеров, через сетевой порт RS485 по протоколу CAREL или ModBus, или с использованием ключа программирования (см. руководство по монтажу). Контроллер сконфигурирован для работы с логометрическими датчиками и настройку триммерами.

Ниже представлены триммеры для ручной установки:

SET POINT:	Уставка от 0 до 100%
DIFF:	Дифференциал от 0 до 20%
MIN:	Установка минимальной скорости от 0 до 100%
MAX:	Установка максимальной скорости от 0 до 100%

Чтобы включить ручную настройку триммерами переключатель 1 должен быть в положении ON. Если переключатель 1 находится в положении OFF, настройки 4 параметров не сохранятся в памяти EEPROM. Триммер SET POINT используется для установки значения давления активации контроллера и конечное значение рабочего диапазона, в зависимости от типа используемого логометрического датчика. Триммер DIFF используется для изменения угла наклона кривой управления (см. Рис. 3). Если триммер DIFF установлен на минимальное значение, контроллер по завершении функции Набора скорости, быстро переходит от минимального к максимальному значению, в ответ на незначительное изменение давления, и наоборот при максимальном значении триммера DIFF выходное напряжение будет изменяться медленно. Триммер MIN устанавливает минимальное выходное напряжение. Настройки триммеров устанавливаются в процентах от максимального значения давления используемого датчика.

Конфигурация переключателей

	OFF	ON
DIP1	Настройка параметрами	Настройка триммерами
DIP2	Вход ID1 внешняя авария	Вход ID1 выбор второй уставки
DIP3	Один контур (датчик B2 отключен)	Два контура (датчик B2 включен)
DIP4	CUT-OFF отключен	CUT-OFF включен

Примечание: функции переключателя 4 могут быть изменены параметрами.

Значения светодиодов

Цвет	Функция	Описание
Зеленый	Наличие питания. Если включен контроллер запитан и работает	При наличии питания контроллера всегда включен.
Желтый	Сигнал статуса соединения RS485	Мигает при получении данных. Выключается при отсутствии данных, более 10 сек.
Красный	Сигнализирует о наличии тревоги	ВКЛ, параметры тревог: Однократный импульс тревога датчика B1 или B2 Двойной импульс внешняя тревога (разомкнут контакт ID1)

Настройка двойной уставки при помощи переключателей и цифрового входа ID1.

Контроллер может управлять второй уставкой, установленной переключателем и цифровым входом ID1. Цифровой вход может быть сконфигурирован параметром, с изменением логики «открыт» «закрыт». Конфигурация представлена ниже в таблице.

DIP1	DIP2	ID1	Тип уставки	Уставка	Внешняя тревога
OFF	OFF	закрыт	Одинарная	Параметр уставка 1	OFF
OFF	OFF	открыт	Одинарная	Параметр уставка 1	ON
OFF	ON	закрыт	Двойная	Параметр уставка 1	Нет
OFF	ON	открыт	Двойная	Параметр уставка 2	Нет
ON	OFF	закрыт	Одинарная	Триммером SETPOINT	OFF
ON	OFF	открыт	Одинарная	Триммером SETPOINT	ON
ON	OFF-ON	закрыт	Двойная	Значение триммера сохраняется как уставка 1	Нет
ON	ON	закрыт	Двойная	Значение сохраняется как уставка 1	Нет
ON	ON	открыт	Двойная	Триммером SETPOINT(уставка 2)	Нет

Если переключатели 1 и 2 в положении ON, триммер устанавливает уставку 2, а значение триммера для уставки 1 было сохранено ранее переключением DIP2 из OFF в ON.

Тревоги:

В случае наличия одной из активных тревог, красный светодиод мигает или горит, а выход принимает значение заданное параметром (по умолчанию 100%). При работе только с одной уставкой вход ID1 работает как внешняя тревога.

Коды контроллеров

Код CAREL	Описание
FCPM**201**	Однофазный контроллер скорости 8A 230В IP54
FCPM082A10	Однофазный контроллер скорости 8A 230В IP54, модуль расширения
FCPM0420A0	Однофазный контроллер скорости 4A 230В IP54

FCPM082A10 устройство состоящее из входа управления (Y1-GND) и цепи питания. Используется только в сочетании с FCPM082010 (или другим подобным контроллером CAREL) для увеличения мощности имеющегося.

Коды аксессуаров

Код CAREL	Описание
FCSE00000	Сетевая карта RS485
PSOPZKEYA0	Ключ программирования 230В
PSOPZKEY00	Ключ программирования на батарее
SPKT00**R0	Датчик давления логометрический
SPKCO0***0	Кабель датчика давления
NTC***WF**	NTC датчик, версия WF
NTC***HT**	NTC датчик, версия HT
CVSTDUMORO	USB-RS485 конвертер

Set up

The operation of the controller can be set in 3 different ways: by trimmer, via RS485 serial with CAREL supervisor or ModBus slave protocol, or using the programming key (see the installation manual).

The controller is configured for ratiometric pressure probes and setting by trimmer.

The following trimmers are available for manual setting:

SET POINT:	Set point, 0 to 100 %
DIFF:	Differential setting, 0 to 20 %
MIN:	Minimum fan speed setting, 0 to 100 %
MAX:	Maximum fan speed setting, 0 to 100 %

To enable manual setting by trimmer, dipswitch 1 must be in the ON position. If dipswitch 1 is OFF, the settings of these 4 parameters return to the values saved in the controller's EEPROM memory. The SET POINT trimmer is used to set the pressure value that the controller is activated at, and the end scale value, which depends on the type of ratiometric pressure probe used. The DIFFERENTIAL trimmer has the purpose of changing the slope of the control ramp (Fig. 3). If the DIFFERENTIAL trimmer is set to a low value, the controller, after having completed the initial SPEED-UP, quickly moves from the minimum to maximum in response to a slight increase in pressure; on the contrary, if the DIFFERENTIAL trimmer is increased, the response is lower and the voltage output will vary less in response to an increase in pressure. The MIN trimmer controls the minimum effective output voltage. The variations made to the trimmer settings are percentages of the maximum end scale of the pressure sensor used.

Configuration of the dipswitches

	OFF	ON
DIP1	setting by parameters	setting by trimmer
DIP2	input ID1 external alarm	input ID1 double set point selection
DIP3	single circuit (probe B2 disabled)	two circuits (probe B2 enabled)
DIP4	CUT-OFF disabled	CUT-OFF enabled

Note: The function of DIP4 may be modified by parameter.

Meaning of the LEDs

Colour	Function	Description
Green	Power supply connected. If on, the control is powered and operating	When power is supplied to the controller, the green LED is always on.
Yellow	Signals the status of the RS485 connection	Blinking when receiving data; off if there is no data transmission for more than 10 s
Red	Signals the presence of an alarm	On: parameter error; 1 intermittent impulse: alarm on probe B1 or B2 2 intermittent impulses: external alarm (contact ID1 open)

Setting the double set point by dipswitch and digital contact ID1

The controller can manage a second set point, configured by dipswitch and digital input ID1. Digital input ID1 can be configured by parameter, with reverse logic, in which "closed" and "open" exchange meanings.

The configuration table is as follows.

DIP1	DIP2	ID1	Set point mode	Set point setting	External alarm
OFF	OFF	CLOSED	Single	By set point 1 parameter	OFF
OFF	OFF	OPEN	Single	By set point 1 parameter	ON
OFF	ON	CLOSED	Double	By set point 1 parameter	Not available
OFF	ON	OPEN	Double	By set point 2 parameter	Not available
ON	OFF	CLOSED	Single	By SET POINT trimmer	OFF
ON	OFF	OPEN	Single	By SET POINT trimmer	ON
ON	OFF-ON	CLOSED	Double	The value of the trimmer is saved as set point 1	Not available
ON	ON	CLOSED	Double	Value saved for set point 1	Not available
ON	ON	OPEN	Double	By SET POINT trimmer (set point 2)	Not available

With DIP1 and DIP2 ON, the trimmer is exclusively the setting of set point 2, while set point 1 has been previously set to the value of the trimmer when switching DIP2 from OFF to ON.

Alarms:

When one of the alarms is active, the red LED comes on steady or flashing and the output is forced to the value set by parameter (default 100%). In operation with one set point only, input ID1 is an external alarm.

Controller codes

CAREL code	Description
FCPM**201**	SINGLE-PHASE SPEED CONTROLLER, 8 A 230 Vac IP54
FCPM082A10	SINGLE-PHASE SPEED CONTROLLER, 8 A 230 Vac IP54 Power expansion only
FCPM0420A0	SINGLE-PHASE SPEED CONTROLLER, 4 A 230 Vac IP54

FCPM082A10 is a device fitted with just one control input (Y1-GND) and the power circuit. It can be used in combination with an FCPM082010 (or other similar CAREL controller) to increase the power available

Accessory codes

CAREL code	Description
FCSE00000	RS485 SERIAL BOARD
PSOPZKEYA0	PROGRAMMING KEY version with power supply
PSOPZKEY00	PROGRAMMING KEY version with battery
SPKT00**R0	Ratiometric pressure sensor
SPKCO0***0	Cable for pressure sensors
NTC***WF**	NTC sensor, WF version
NTC***HT**	NTC sensor, HT version
CVSTDUMORO	USB-RS485 converter