

# EVD evolution twin

Привод для 2х электронных расширительных вентилей

# CAREL



## **(RUS)** Руководство пользователя

**ПРОЧИТАЙТЕ И СОХРАНИТЕ  
ДАННУЮ ИНСТРУКЦИЮ**

**READ AND SAVE  
THESE INSTRUCTIONS**



**NO POWER  
& SIGNAL  
CABLES  
TOGETHER**

**READ CAREFULLY IN THE TEXT!**



## ВНИМАНИЕ



Компания CAREL INDUSTRIES имеет многолетний опыт разработки оборудования для систем отопления, вентиляции и кондиционирования воздуха, регулярно модернизирует существующие изделия и тщательно следит за качеством всей выпускаемой продукции посредством функциональных и стендовых испытаний. Кроме этого, специалисты компании уделяют повышенное внимание разработке новых инновационных технологий. Однако компания CAREL INDUSTRIES и ее действующие филиалы не гарантируют полного соответствия выпускаемой продукции и программного обеспечения индивидуальным требованиям отдельных областей применения данной продукции, несмотря на применение самых передовых технологий. Вся ответственность и риски при изменении конфигурации оборудования и адаптации для соответствия конечным требованиям Заказчика полностью ложится на самого Заказчика (производителя, разработчика или наладчика конечной системы).

В подобных случаях компания CAREL INDUSTRIES предлагает заключить дополнительные соглашения, согласно которым специалисты компании выступают в качестве экспертов и предоставляют необходимые консультации для достижения требуемых результатов по конфигурированию и адаптации оборудования.

Продукция компании CAREL INDUSTRIES разрабатывается по современным технологиям и все подробности работы и технические описания приведены в эксплуатационной документации, прилагающейся к каждому изделию. Кроме этого, технические описания продукции опубликованы на сайте [www.carel.com](http://www.carel.com). Для гарантии оптимального использования каждое изделие компании CAREL INDUSTRIES в зависимости от степени его сложности требует определенной настройки конфигурации, программирования и правильного ввода в эксплуатацию. Несоблюдение требований и инструкций, изложенных в руководстве пользователя, может привести к неправильной работе или поломке изделия; компания CAREL INDUSTRIES не несет ответственности за подобные повреждения. К работам по установке и техническому обслуживанию оборудования допускаются только квалифицированный технический персонал. Эксплуатация оборудования осуществляется только по назначению и в соответствии с правилами, изложенными в технической документации.

Кроме предостережений, приведенных далее в техническом руководстве, необходимо соблюдать следующие правила в отношении любых изделий компании CAREL INDUSTRIES:

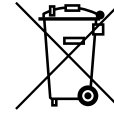
- Защита электроники от влаги. Берегите от воздействия влаги, конденсата, дождя и любых жидкостей, которые содержат коррозионные вещества, способные повредить электрические цепи. Разрешается эксплуатировать изделие только в подходящих местах, отвечающих требованиям по температуре и влажности, приведенным в техническом руководстве.
- Запрещается устанавливать изделие в местах с повышенной температурой. Повышенные температуры существенно снижают срок службы электронных устройств и могут привести к повреждениям пластиковых деталей и нарушению работы изделия. Разрешается эксплуатировать изделие только в подходящих местах, отвечающих требованиям по температуре и влажности, приведенным в техническом руководстве.
- Разрешается открывать изделие только согласно инструкциям, приведенным в данном руководстве;
- Берегите изделие от падений, ударов. В противном случае могут повредиться внутренние цепи и механизмы изделия.
- Запрещается использовать коррозионные химические вещества, растворители и моющие средства.
- Запрещается использовать изделие в условиях, отличающихся от указанных в техническом руководстве.

Все вышеприведенные требования также распространяются на контроллеры, программаторы, адаптеры последовательного интерфейса и другие аксессуары, представленные компанией CAREL INDUSTRIES.

Компания CAREL INDUSTRIES регулярно занимается разработкой новых и совершенствованием имеющихся изделий. Поэтому, компания CAREL INDUSTRIES сохраняет за собой право изменения и усовершенствования любых упомянутых в данном руководстве изделий без предварительного уведомления.

Изменения технических данных, приведенных в руководстве, также осуществляется без обязательного уведомления.

## УТИЛИЗАЦИЯ



ИНФОРМАЦИЯ ДЛЯ ПОЛЬЗОВАТЕЛЕЙ О ПРАВИЛЬНОЙ УТИЛИЗАЦИИ ЭЛЕКТРИЧЕСКОГО И ЭЛЕКТРОННОГО ОБОРУДОВАНИЯ.

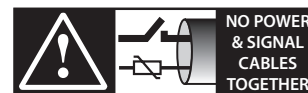
Согласно Европейской директиве 2002/96/ЕС, опубликованной 27 Января 2003 года и действующим государственным законам, обращаем Ваше внимание на следующее:

1. Изделия не утилизируются вместе с обычными городскими отходами, а собираются и утилизируются отдельно;
2. Следует использовать государственные или частные системы сборки и переработки отходов, установленные государственными законами. Также можно вернуть отработавшее ресурс оборудование дистрибьютору при приобретении нового оборудования.
3. Изделие может содержать вредные вещества: неправильная эксплуатация или утилизация изделия может нанести вред здоровью людей и окружающей среде;
4. Символ перечеркнутого мусорного ящика, указанный на изделии, упаковочном материале или руководстве по эксплуатации означает, что изделие выпущено на рынок позднее 13 августа 2005 года и утилизируется отдельно;
5. Наказание за незаконную утилизацию электрических и электронных изделий устанавливается государственными органами надзора за ликвидацией отходов.

**Гарантия на материалы:** 2 года (с даты изготовления, включая расходные материалы).

**Сертификат:** изделия компании CAREL INDUSTRIES соответствуют требованиям стандарта качества ISO 9001.

**ВАЖНО:** во избежание электромагнитных наводок не рекомендуется прокладывать кабели датчиков и цифровые сигнальные линии вблизи силовых кабелей и кабелей индуктивных нагрузок. Запрещается прокладывать силовые кабели (включая провода распределительного щитка) в одном кабелеканале с сигнальными кабелями.



**NO POWER & SIGNAL CABLES TOGETHER**

**READ CAREFULLY IN THE TEXT!**



# Содержание

<b>1. ВВЕДЕНИЕ</b>	<b>7</b>	<b>8. ТАБЛИЦА ПАРАМЕТРОВ</b>	<b>36</b>
1.1 Модельный ряд .....	7	8.1 Таблица параметров, привод А.....	36
1.2 Функции и основные характеристики.....	7	8.2 Таблица параметров, привод В.....	42
<b>2. УСТАНОВКА</b>	<b>9</b>	8.3 Единицы измерения.....	47
2.1 Размеры и монтаж на DIN-рейку .....	9	8.4 Переменные, доступные по последовательному .....	48
2.2 Разводка контактов .....	9	интерфейсу – привод А .....	48
2.3 Схема соединений - регулировка перегрева.....	9	8.5 Переменные, доступные по последовательному .....	49
2.4 Установка.....	10	интерфейсу – привод В.....	49
2.5 Управление вентилями - параллельный и обратный .....	11	8.6 Переменные, зависимые от функций регулирования...50	
режим.....	11	<b>9. АВАРИЙНАЯ СИГНАЛИЗАЦИЯ</b>	<b>51</b>
2.6 Общий датчик давления.....	11	9.1 Аварийная сигнализация .....	51
2.7 Подсоединение адаптера USB-tLAN .....	11	9.2 Настройка аварийного реле.....	53
2.8 Подсоединение модуля EVBAT00400 .....	12	9.3 Аварийные сигналы датчиков.....	53
2.9 Подсоединение адаптера USB/RS485.....	12	9.4 Сигналы тревоги функции регулирования .....	53
2.10 Копирование, загрузка и обнуление параметров (при .....	12	9.5 Аварийный сигнал мотора электронного .....	
помощи дисплея).....	12	расширительного вентиля .....	54
2.11 Просмотр электрических соединений (на дисплее) ....	12	9.6 Ошибки сети LAN.....	54
2.12 Общая схема соединений.....	13	<b>10. ПОИСК И ДИАГНОСТИКА</b>	<b>55</b>
<b>3. ИНТЕРФЕЙС ПОЛЬЗОВАТЕЛЯ</b>	<b>14</b>	<b>НЕИСПРАВНОСТЕЙ</b>	<b>55</b>
3.1 Установка дисплея (опция).....	14	<b>11. ТЕХНИЧЕСКИЕ ХАРАКТЕРИСТИКИ</b>	<b>57</b>
3.2 Дисплей и кнопки.....	14	<b>12. ПРИЛОЖЕНИЕ 1: ПРОГРАММНОЕ</b>	<b>58</b>
3.3 Переключение между приводами .....	15	<b>ОБЕСПЕЧЕНИЕ (VPM)</b>	<b>58</b>
(на дисплее) .....	15	12.1 Установка .....	58
3.4 Режим просмотра (на дисплее).....	15	12.2 Настройка конфигурации (VPM) .....	58
3.5 Режим программирования (на дисплее).....	15	12.3 Копирование параметров настройки .....	59
<b>4. НАЛАДКА И ЗАПУСК</b>	<b>16</b>	12.4 Восстановление значений по умолчанию .....	59
4.1 Наладка и запуск.....	16	12.5 Обновление прошивки контроллера и дисплея .....	59
4.2 Мастер пуска-наладки (на дисплее).....	17	<b>13. ПРИЛОЖЕНИЕ 2: EVD EVOLUTION КАК ОДИН</b>	<b>60</b>
4.3 Проверки после пуска и наладки .....	19	<b>ПРИВОД</b>	<b>60</b>
4.4 Другие функции.....	19	13.1 Параметр Enable single mode on twin.....	60
<b>5. РЕГУЛИРОВАНИЕ</b>	<b>20</b>	13.2 Интерфейс пользователя–светодиод.....	60
5.1 Основная функция регулирования.....	20	13.3 Схема соединений - управ. перегрев.....	60
5.2 Управление перегревом.....	20	13.4 Доступные/недоступные параметры.....	60
5.3 Адапт. регулирование и автонастройка.....	22	13.5 Настройка на дисплее .....	61
5.4 Регулирование с компрессором Emerson Climate Digital .....	23	13.6 Дополнительный хладагент.....	61
Scroll™ .....	23	13.7 Входы S3 и S4 .....	61
5.5 Специальные функции регулирования .....	23	13.8 Основное регулирование– дополнительные функцииб1	
5.6 Конфигурируемое регулирование.....	26	13.9 Дополнительное регулирование.....	62
5.7 Регулирование по датчикам уровня хладагента.....	28	13.10 Переменные в зависимости от типа регулирования.....	65
<b>6. ФУНКЦИИ</b>	<b>29</b>		
6.1 Режим питания .....	29		
6.2 Задержка для зарядки батареи .....	29		
6.3 Сетевое соединение.....	29		
6.4 Входы и выходы.....	29		
6.5 Состояние функции регулирования .....	31		
6.6 Состояние специальных функций управления.....	33		
<b>7. ФУНКЦИИ ЗАЩИТЫ</b>	<b>34</b>		
7.1 Функции защиты.....	34		



## 1. ВВЕДЕНИЕ

Контроллер EVD evolution twin имеет два привода для двухполюсных шаговых двигателей, которые независимо управляют двумя электронными расширительными вентилями. Привод устанавливается на DIN-рейку, подсоединяется через съемные винтовые клеммы. Осуществляет контроль операции перегрева хладагента и оптимизирует эффективность контура хладагента. Обеспечивает максимальную эксплуатационную гибкость и совместимость с различными типами хладагентов и вентиляй, используемыми в чилерах, воздушных кондиционерах и холодильных установках. Подходит для применения в системах с транскритическим и докритическим циклом CO<sub>2</sub>. Привод предусматривает следующие виды защиты: недостаточный перегрев, высокая температура испарения (повышенное рабочее давление), низкая температура испарения (пониженное рабочее давление). В качестве альтернативы контролю перегрева привод поддерживает такие функции как перепуск горячего газа, регулирование давления в испарителе (EPR) и управление нижестоящим вентилем охладителя газа в системах с транскритическим циклом CO<sub>2</sub>. При наличии сетевого соединения (LAN) со специальным контроллером CAREL, контроллер может управлять электронным расширительным вентилем контура хладагента с компрессором Digital Scroll. Кроме этого, привод поддерживает функцию адаптивного регулирования, которая оценивает эффективность регулирования перегрева и при необходимости запускает одну или несколько процедур настройки. Кроме этого, контроллер имеет развитые сетевые возможности:

- подключение ПЛК рСО для управления приводом по сети pLAN, tLAN или RS485/Modbus\*;
- подключение ПЛК рСО или системы диспетчерского контроля PlantVisorPRO по сети tLAN или RS485/Modbus\*, соответственно. В этом случае регулирование включением/выключением осуществляется по цифровому входу № 1 (привод А) и цифровому входу №2 (привод В), если они соответствующим образом сконфигурированы. Кроме регулирования включением/выключением, цифровые входы №1 и №2 можно использовать для выполнения следующих функций:
  - оптимизация регулирования вентиля после разморозки;
  - принудительное открытие вентиля (на 100%);
  - проверка регулирования;
  - защита запуска регулирования.

Кроме этого, настоящее устройство может работать как простой позиционер с аналоговым сигналом 4-20mA или 0-10Vdc для привода А (входы S1 и S2 соответственно) и сигналом 4- 20mA для привода В (вход S3). В штатном варианте привод серии Evolution twin имеет светодиодные индикаторы состояния, а дополнительно может комплектоваться графическим дисплеем, упрощающим процесс установки и наладки, который включает настройки всего четырех параметров: хладагент, вентиль, датчик давления, тип агрегата (чилер, холодильная витрина и т.д.). По дисплею также можно проверить правильность подсоединения датчика и мотора вентиля. По завершении установки дисплей можно снять, поскольку прямая необходимость в нем отсутствует, а можно оставить для проверки важных переменных системы, просмотра поступающих аварийных сигналов и настройки параметров. Для настройки контроллера также можно использовать компьютер, подсоединенный к последовательному порту. В данном случае потребуется установить на компьютер программное обеспечение VPM (Visual Parameter Manager), которое можно скачать по адресу <http://ksa.carel.com>. Кроме этого, необходим адаптер USB-tLAN EVDENV00E0. Только модели, поддерживающие интерфейс RS485/ Modbus\*, предусматривают возможность подсоединения к компьютеру в вышеуказанных целях через последовательный порт (см. параграф 2.6). Модели "Universal" поддерживают все типы вентиляй, а модели "CAREL" только вентили CAREL.

### 1.1 Модельный ряд

Шифр	Описание
EVD0000T00	Универсальный привод EVD Evolution twin, поддержка tLAN
EVD0000T01	Универсальный привод EVD Evolution twin, поддержка tLAN, комплект из 10 шт. (*)
EVD0000T10	Универсальный привод EVD Evolution twin, поддержка pLAN
EVD0000T11	Универсальный привод EVD Evolution twin, поддержка pLAN, комплект из 10 шт. (*)
EVD0000T20	Универсальный привод EVD evolution twin, поддержка RS485/Modbus*
EVD0000T21	Универсальный привод EVD Evolution twin, поддержка RS485/Modbus*, комплект из 10 шт. (*)
EVD0000T30	Привод EVD evolution twin для вентиляй Carel, поддержка tLAN
EVD0000T31	Привод EVD Evolution twin для вентиляй Carel, поддержка tLAN, комплект из 10 шт. (*)
EVD0000T40	Привод EVD evolution twin для вентиляй Carel, поддержка pLAN
EVD0000T41	Привод EVD Evolution twin для вентиляй Carel, поддержка pLAN, комплект из 10 шт. (*)
EVD0000T50	Привод EVD Evolution twin для вентиляй CAREL, поддержка RS485/Modbus*
EVD0000T51	Универсальный привод EVD Evolution twin для вентиляй Carel, поддержка RS485/Modbus*, комплект из 10 шт. (*)
EVDCON0021	Комплект соединителей для привода EVD Evolution (10 шт.), для комплектов (*)

Табл. 1.а

(\*) Комплекты продаются без соединительных разъемов. Для приобретения разъемов, пожалуйста, указывайте код EVDCON0021.

### 1.2 Функции и основные характеристики

Краткое описание особенностей привода приводится ниже:

- подсоединяется съемными винтовыми клеммами;
- встроенная сетевая карта (tLAN, pLAN, RS485/Modbus\*);
- совместимость с различными типами вентиляй (только модели "universal") и хладагентами;
- запуск/остановка функции регулирования по цифровому входу № 1 (привод А) и цифровому входу №2 (привод В), если они сконфигурированы для этого, или дистанционно по сети LAN по команде ПЛК рСО;
- регулирование перегрева с поддержкой функций защиты: недостаточный перегрев, высокая температура испарения, низкая температура испарения;
- адаптивное регулирование перегрева;
- функция оптимизации регулирования перегрева для систем кондиционирования воздуха с компрессором Emerson Climate Technologies Digital Scroll. В этом случае контроллер EVD Evolution twin подсоединяется к ПЛК серии CAREL рСО с прикладной программой, которая управляет системами, оборудованными компрессорами Digital Scroll. Данная функция поддерживается для вентиляй CAREL;
- настройка параметров конфигурации на дисплее (опция) или через установленную на компьютере программу VPM, а также при помощи системы диспетчерского контроля PlantVisor/PlantVisorPro и ПЛК рСО;
- упрощенный ввод в эксплуатацию за счет дисплея с поддержкой экранных инструкций и проверкой правильности электрических соединений;
- многоязычный интерфейс, система справки по настройке различных параметров;
- несколько единиц измерения (метрические/британские);
- защита параметров настройки паролем с разными уровнями доступа (служебные и заводские);
- копирование параметров настройки между контроллерами EVD evolution twin при помощи съемного дисплея;
- поддержка ратиометрических и электронных датчиков давления 4-20mA. Датчики последнего типа можно использовать одновременно для 5 приводов (максимум 2 EVD evolution twins + 1 EVD Evolution). Удобно для применения в централизованных системах;
- вход внешнего сигнала 4-20mA и 0-10В пост. тока для использования контроллера в качестве позиционера;
- отслеживание сбоя питания с закрытием вентиля (только для контроллеров с питанием 24 Vac, подсоединенных к аккумуляторному модулю EVD0000UC0);
- аварийная сигнализация.



Для программного обеспечения версии 4.0 и выше добавлены следующие новые функции:

- Питание 24 Vac или 24 Vdc. Для питания 24 Vdc не предусматривается закрытие вентиля при отключении питания;
- время предварительного позиционирования, которое задается через параметр;
- применение цифрового управления ступенчатым регулированием (включение/выключение) при потере связи с ПЛК rCO.

Начиная с программного обеспечения версии 5.0 и выше появились следующие новые возможности:

- добавлена поддержка новых хладагентов;
- добавлен параметр выбора положения вентиля в дежурном режиме;
- добавлена возможность работы одного привода в режиме EVD Evolution: привод управляет только одним расширительным вентилем (вентилем A), но поддерживает новые функции за счет применения датчиков S3 и S4:
  1. регулирование работ электронного вентиля контура хладагента с компрессором с бесщеточным двигателем постоянного тока (BLDC) под управлением привода CAREL Power+ (с инвертером);
  2. управление перегревом по показаниям двух датчиков температуры;
  3. дополнительные функции управления:
    - резервные датчики S3 и S4;
    - управление переохлаждением;
    - защита от высокой температуры конденсации (HiTCond);
    - модулирующий термостат;
    - измерение температуры переохлаждения;
    - обратная защита от высокой температуры конденсации;
    - поддержка управления каскадными системами CO<sub>2</sub> (R744), выбор хладагента в основном и вторичном контурах.

Начиная с программного обеспечения версии 5.4 и выше появились следующие новые возможности:

- конфигурируемое регулирование, включая регулирование температуры перегрева и специальную функцию регулирования, и конфигурируемый позиционер: все это основано на собственных технологиях CAREL и ноу-хау в области логики управления;
- выбор собственного хладагента;
- регулирование по датчику уровня затопленного испарителя;
- регулирование по датчику уровня затопленного конденсатора.

Начиная с программного обеспечения версии 7.2-7.3 добавлены новые функции, включая:

- задержка для зарядки батареи;
- внешний сигнал 0 ... 5В (для программируемого позиционера).

### Аксессуары для приводов EVD Evolution twin

#### Дисплей (код EVDIS00\*\*0)

Легкосъемный дисплей предназначен для установки на лицевую панель привода. Во время работы контроллера показывает все важные переменные системы A и B, состояние релейных выходов, аварийные сигналы и срабатывание функций защиты. При проведении пусконаладочных работ дисплей используется для настройки параметров конфигурации привода. Кроме этого, при помощи дисплея можно скопировать данные конфигурации с одного контроллера EVD evolution twin на другой. Единственное различие в моделях дисплея заключается в основном языке интерфейса. Вторым языком во всех моделях является английский. Дисплей EVDIS00\*\*0 можно использовать для настройки параметров конфигурации привода, включая защищенные паролем служебные и заводские параметры.



Рис. 1.a

#### Адаптер USB/tLAN (код EVDCNV00E0)

Для подсоединения адаптера USB-tLAN необходимо сначала снять плату светодиодных индикаторов, а затем подсоединить адаптер к находившемуся под ней служебному порту последовательного интерфейса. Адаптер имеет все разъемы и соединительные кабели, необходимые для подсоединения контроллера напрямую к компьютеру с установленным программным обеспечением VPM. Программа VPM служит для настройки параметров конфигурации привода, а также обновления прошивки контроллера и дисплея.

Подробнее см. приложение к данному документу.



Рис. 1.b

#### Адаптер USB/RS485 (шифр CVSTDUMORO)

Адаптер предназначен для подсоединения персонального компьютера к контроллерам EVD evolution twin (только модели RS485/Modbus®).



Рис. 1.c

#### Модуль Ultrasap (шифр EVD0000UC0)

Модуль устанавливается на DIN-рейку и обеспечивает аварийное электропитание привода при отказе основного электропитания. Аварийного питания достаточно для немедленного закрытия подсоединенных электронных вентилях (одного или двух). Таким образом, нет необходимости устанавливать электромагнитный вентиль. В состав модуля входят накопительные конденсаторы Ultrasap, поэтому срок службы такого модуля намного дольше, чем модуля со свинцовыми батареями. Буквально через 4 минуты модуль готов снова снабжать электропитанием два вентиля EVD (или через 5 минут для пары или вентилях других производителей).



Рис. 1.d

#### Кабель для вентиля E2VCABS\*00 (IP67)

Готовый экранированный кабель с соединительным разъемом для подключения мотора вентиля. Соединительный разъем с классом защиты IP65 (шифр E2VCON0000) также можно заказать отдельно.



Рис. 1.e

#### Поплавковый датчик уровня (код LSR0013000)

Поплавковый датчик измеряет уровень хладагента в теплообменнике. Датчик необходимо для организации управления клапаном по уровню хладагента в затопленном испарителе или конденсаторе. Датчик может иметь резьбовое или фланцевое соединение.



Рис. 1.f



## 2. УСТАНОВКА

### 2.1 Размеры и монтаж на DIN-рейку

Привод EVD evolution twin комплектуется соединительными разъемами с нанесенной трафаретной печатью для удобства подключения.

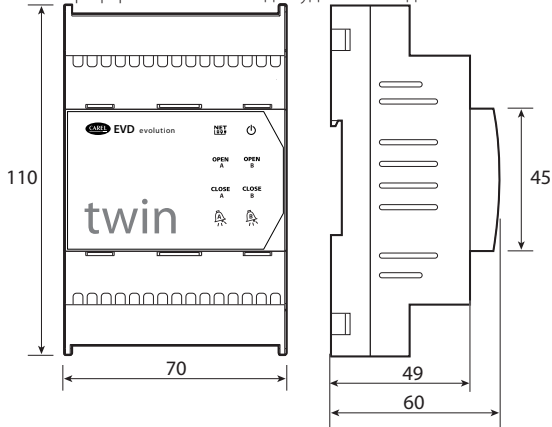


Рис. 2.a

### 2.2 Разводка контактов

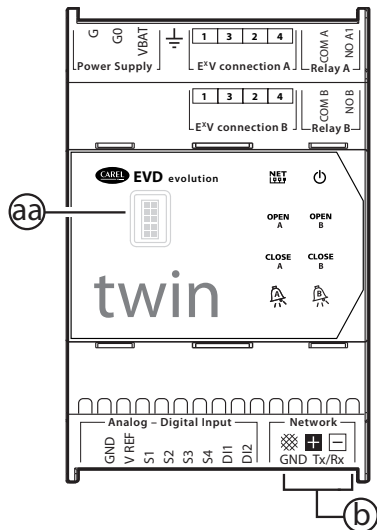


Рис. 2.b

Контакт	Описание
G, G0	Питание
VBAT	Резервное питание
	Земля
1,3,2,4: ExV	Питание шагового двигателя, привод А
подключе-ние А	
COM A, NO A	Реле аварийной сигнализации, привод А
1,3,2,4: ExV	Питание шагового двигателя, привод В
подключе-ние В	
COM B, NO B	Реле аварийной сигнализации, привод В
GND	Земля сигнала
VREF	Питание активных датчиков
S1	Датчик давления №1 или внешний сигнал 4-20мА
S2	Датчик температуры №2 или внешний сигнал 0-10В
S3	Датчик давления №3 или внешний сигнал 420мА
S4	Датчик температуры №4
DI1	Цифровой вход №1
DI2	Цифровой вход №2
	Сеть tLAN, pLAN, RS485/Modbus®
	Сеть tLAN, pLAN, RS485/Modbus®
	Сеть pLAN, RS485/ Modbus®
aa	Служебный последовательный порт (потребуется снять крышку)
b	Последовательный порт

Табл. 2.a

### 2.3 Схема соединений - регулировка перегрева

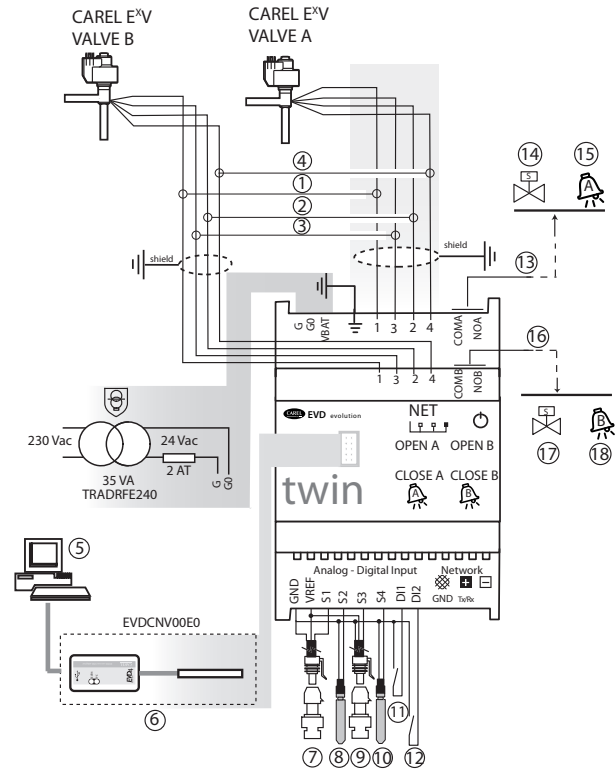


Рис. 2.c

Поз.:

1	Зеленый
2	Желтый
3	Коричневый
4	Белый
5	ПК для настройки параметров конфигурации привода
6	Адаптер USB/tLAN
7	Ратиометрический датчик давления - температура испарения, привод А
8	NTC - температура всасывания, привод А
9	Ратиометрический датчик давления - температура испарения, привод В
10	NTC - температура всасывания, привод В
11	Цифровой вход №1 сконфигурированный для управления приводом А
12	Цифровой вход №2 сконфигурированный для управления приводом В
13	Сухой контакт (до 230 В), привод А
14	Электромагнитный вентиль А
15	Аварийный сигнал А
16	Сухой контакт (до 230В), привод В
17	Электромагнитный вентиль В
18	Аварийный сигнал В



#### Примечание

- подсоедините экран кабеля вентиля к V-образному выводу;
- При использовании привода А для регулирования перегрева потребуются датчик давления испарения S1 и датчик температуры всасывания S2, которые устанавливаются позади испарителя, а на цифровой вход №1 подается сигнал регулирования. Вместо цифрового входа №1 можно использовать регулирование внешним сигналом (tLAN, pLAN, RS485/ModBus®). Правила размещения датчиков см. в разделе "Регулировка";
- При использовании привода В для регулирования перегрева потребуются датчик давления испарения S3 и датчик температуры всасывания S4, которые устанавливаются позади испарителя, а на цифровой вход №2 подается сигнал регулирования. Вместо цифрового входа №2 можно использовать регулирование внешним сигналом (tLAN, pLAN, RS485/ModBus®). Правила размещения датчиков см. в разделе "Регулировка";
- Входы S1, S2, S3 и S4 являются конфигурируемыми через параметры настройки привода. Подробнее см. раздел "Ввод в эксплуатацию" и "Функции";

- Датчики давления S1 и S2 на схеме ратиометрического типа. Датчики электронные, 4-20mA или комбинированные см. на общей схеме соединений.
- Датчики давления S1 и S3 должны быть одного типа.

## 2.4 Установка

Порядок установки приведен ниже. Во время установки руководствуйтесь электрическими схемами:

1. Подсоедините датчики: при установке датчиков расстояние между ними и контроллером не должно превышать 10 метров или 30 метров при использовании экранированных кабелей минимальным сечением 1 мм<sup>2</sup>;
2. При необходимости подсоедините цифровые входы. Длина соединительных кабелей не более 30 метров;
3. Подсоедините кабель питания к моторам приводов: используйте 4-жильный экранированный кабель сечением AWG 22 длиной 10 м максимум или сечением AWG 14 и длиной не более 50 м; если после подключения контроллера моторы вентилялей остались неподключенными, появится предупредительное сообщение "EEV motor error": Подробнее см. параграф 9.5;
4. Тщательно проверьте характеристики релейных выходов, указанные в разделе "Технические характеристики";
5. при необходимости используйте защитный трансформатор класса 2, защищенный от перегрузки и короткого замыкания. Силовые характеристики см. на общей схеме соединений и технической спецификации;
6. сечение соединительных кабелей должно быть не менее 0.5 мм<sup>2</sup>;
7. включите привод: если привод работает от постоянного тока напряжением 24В, вентиля закрыются.

**⚠ Важно:** если привод работает от постоянного тока напряжением 24В, выставьте параметр "Режим питания" равным 1, чтобы включить регулирование. Подробнее см. пункт 6.1

### Последовательная сеть приводов

**Вариант №1:** несколько контроллеров запитываются от одного трансформатора и подсоединяются к сети. Типичный пример использования нескольких контроллеров, подсоединенных к одному электрическому щитку.

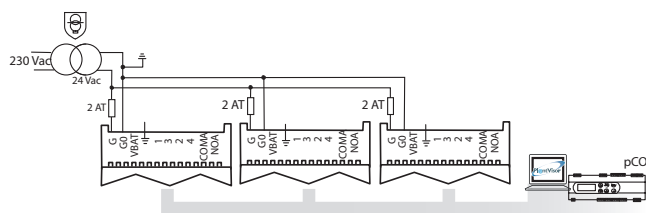


Рис. 2.d

**Вариант №2:** несколько контроллеров запитываются разными трансформаторами (контакт G0 не подсоединен к земле) и подсоединяются к сети. Типичный пример использования нескольких контроллеров, подсоединенных к разным электрическим щиткам.

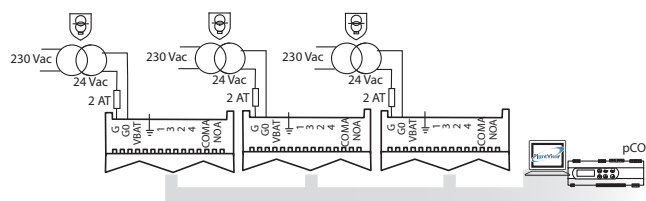


Рис. 2.e

**Вариант №3:** несколько контроллеров запитываются разными трансформаторами с общей точкой заземления и подсоединяются к сети. Типичный пример использования нескольких контроллеров, подсоединенных к разным электрическим щиткам.

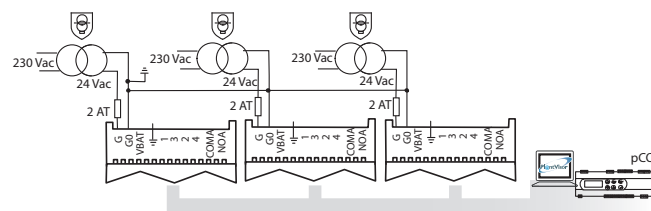


Рис. 2.f

**⚠ Важно:** если заземлить контакты G0 и G привода, подсоединенного к последовательному интерфейсу, это может привести к неисправности привода.

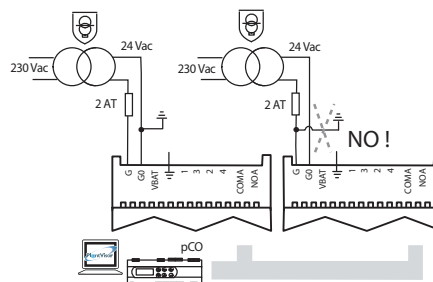


Рис. 2.g

### Условия установки

**⚠ Важно:** запрещается устанавливать контроллеры в следующих местах:

- относительная влажность более 90% или присутствует конденсат;
- сильная вибрация или удары;
- непрерывное попадание воды;
- агрессивные вещества (например, пары аммиака и серы, соляной туман, дым) во избежание коррозии и/или окисления;
- источники сильных магнитных и/или радиочастотных помех (запрещается размещать вблизи антенн передатчиков);
- прямые солнечные лучи и осадки.

**⚠ Важно:** При подсоединении контроллера соблюдайте следующие правила:

- если привод не используется так, как это указано в настоящем руководстве, защитные функции не гарантируются;
- запрещается включать контроллер на продолжительное время, если оба вентиля не подсоединены;
- неправильное подсоединение питания может привести к серьезному повреждению контроллера;
- используйте наконечники кабелей, подходящие к соответствующим зажимам. Открутите каждый винтовой зажим, вставьте конец кабеля, затем затяните винты и слегка подержайте кабели, чтобы убедиться в надежности соединения;
- расстояние между кабелем датчика или цифровыми кабелями и силовыми кабелями нагрузок должно быть не менее 3 см во избежание электромагнитных наводок. Запрещается прокладывать силовые кабели в одном кабелеканале (в том числе находящиеся в электрически щитках) с кабелями датчиков;
- экранированные кабели мотора вентилялей прокладываются в кабелеканалах с проводами датчиков: во избежание наводки помех на кабели датчиков используйте экранированные кабели мотора вентилялей
- запрещается прокладывать кабели датчиков вблизи силового оборудования (контакторов, автоматических выключателей и др.). Маршрут пролегания кабелей датчиков должен быть максимально коротким. При прокладке запрещается 'обводить' кабелем силовое оборудование.
- запрещается запитывать контроллер напрямую через электрический щиток, где уже подключены другие устройства, например контакторы, электромагнитные вентиля и т.д. Используйте отдельный трансформатор.
- \* EVD EVO является драйвером, встроенным в оконечное оборудование, не используется для скрытого монтажа.
- \* DIN VDE 0100: Должно быть предусмотрено защитное разделение между контурами SELV и другими контурами. Для предотвращения повреждения защитного разделения (между контуром SELV и другими контурами) необходимо предусмотреть рядом с выводами защитный крепеж. Данный дополнительный крепеж фиксирует изоляцию, а не проводник".

## 2.5 Управление вентилями - параллельный и обратный режим

Контроллер EVD evolution twin может управлять двумя вентилями CAREL, соединенными вместе (см. параграф 4.2) в параллельном режиме (оба вентиля управляются одинаково) или обратном режиме (один клапан открывается, а другой прикрывается настолько же). Для использования такого режима просто настройте параметр "Вентиль" ("Два вентиля EXV соединены вместе") и подсоедините провода питания моторов приводов к одному разъему. Чтобы на показанном ниже примере клапаны B\_2 и B\_1 работали в обратном

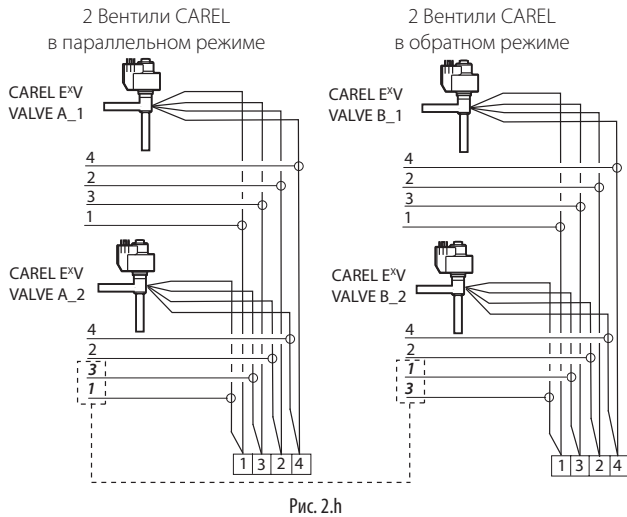


Рис. 2.h

**Важно:** если в системе четыре вентиля, модуль EVD0000UC0 не гарантирует закрытие всех четырех клапанов при отказе основного электропитания.

**Примечание:** параллельный и обратный режимы работы предусмотрены только для клапанов CAREL с учетом ограничений, приведенных в таблице ниже. Термин "OK" означает, что клапан можно использовать с любыми хладагентами при номинальном рабочем давлении.

	Модель вентиля CAREL					
	E2V	E3V	E4V	E5V	E6V	E7V
Два соединенных вместе EXV	OK	E3V45, MOPD=35bar	E4V85, MOPD=22bar			
		E3V55, MOPD=26bar	E4V95, MOPD=15bar	NO	NO	NO
		E3V65, MOPD=20bar				

Табл. 2.b

**Примечание:** MOPD = максимальная разность рабочих давлений

## 2.6 Общий датчик давления

В качестве общих датчиков давления можно использовать только датчики с выходным сигналом 4-20мА (рatiометрические нельзя). Один датчик давления может работать максимум с пятью приводами. В сложных системах, где контроллеры twin1, twin2 и twin3 используют общий датчик давления, следует выбрать обычный режим для привода А (контроллер twin 1), и "дистанционный" режим для остальных приводов. Привод В (контроллер twin3) должен использовать другой датчик давления (P2).

Пример

	twin1	twin2	twin3
Датчик S1 (привод А)	-0.5 до 7 barg (P1)	внешний, -0.5 до 7 barg	внешний, -0.5 до 7 barg
Датчик S3 (привод В)	внешний, -0.5 до 7 barg	внешний, -0.5 до 7 barg	-0.5 до 7 barg (P2)

Табл. 2.c

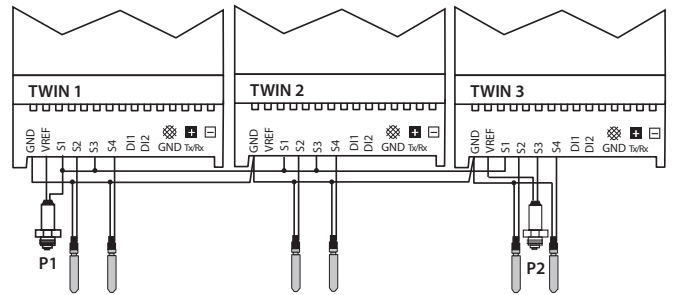


Рис. 2.i

Поз.:

P1	Общий датчик давления
P2	Датчик давления

## 2.7 Подсоединение адаптера USB-tLAN

Порядок работы:

- Надавите на крепления и снимите плату светодиодных индикаторов;
- Подсоедините переходник к служебному порту;
- Подсоедините переходник к адаптеру, а адаптер к компьютеру.
- Включите контроллер

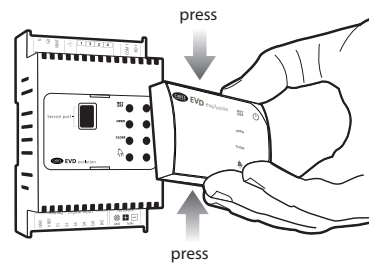


Рис. 2.j

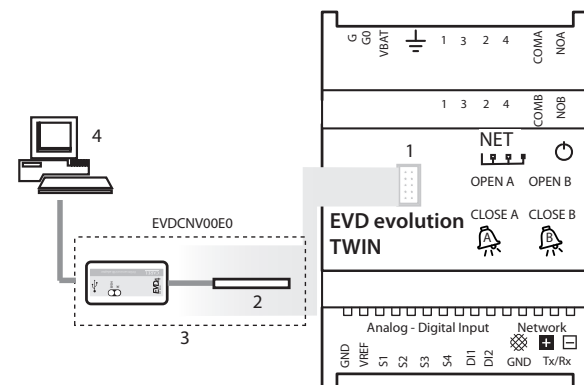


Рис. 2.k

Поз.:

1	Служебный порт
2	Переходник
3	Адаптер USB/tLAN
4	Компьютер

**Примечание:** При подключении через служебный порт для настройки параметров конфигурации контроллера и обновления прошивки привода/дисплея используется установленное на компьютере программное обеспечение VPM. Скачать программное обеспечение можно по адресу <http://ksa.carel.com>. Подробнее см. приложение к данному документу.

## 2.8 Подсоединение модуля EVBAT00400

Модуль EVBAT00400 закрывает вентиль при сбое электропитания. Цифровой вход 1/2 можно настроить так, чтобы на него поступал сигнал тревоги о разряженной батарее "Discharged battery".

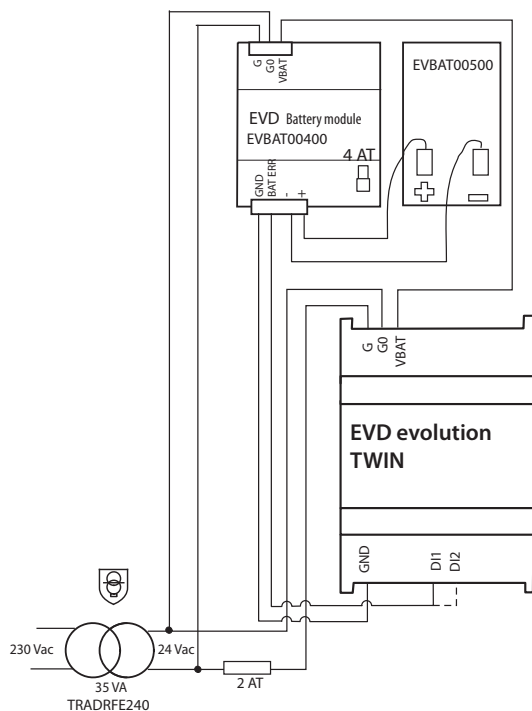


Рис. 2.l

**Примечание:** параметр "Время задержки для заряда батареи" выставляется в зависимости от назначения. Подробнее см. раздел "Функции".

## 2.9 Подсоединение адаптера USB/RS485

Только приводы EVD evolution twin с поддержкой интерфейса RS485/Modbus®, можно подсоединить к компьютеру через адаптер USB/RS485 и последовательный порт по следующей схеме:

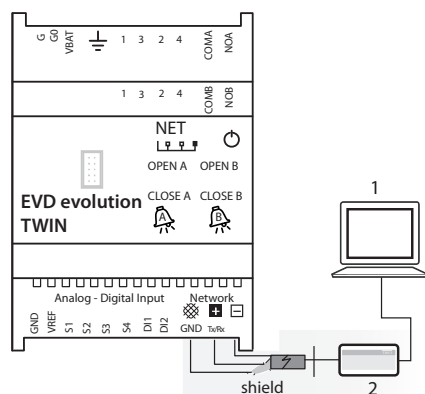


Рис. 2.m

Поз.:

1	ПК для настройки параметров конфигурации привода
2	Адаптер USB/RS485

**Примечание:**

- последовательный порт можно использовать для конфигурирования через программу VPM и обновления прошивки контроллера, которую можно скачать по адресу <http://ksa.carel.com> ;
- для экономии времени можно одновременно подсоединить к компьютеру до 8 контроллеров EVD evolution twin и обновить прошивку сразу на всех контроллерах (каждый контроллер должен иметь свой сетевой адрес).

## 2.10 Копирование, загрузка и обнуление параметров (при помощи дисплея)

Порядок работы:

1. Одновременно нажмите кнопки HELP и ENTER и удерживайте 5 секунд;
  2. На дисплее появится меню. Кнопками ВВЕРХ/ВНИЗ выберите нужный пункт меню;
  3. Далее, нажмите кнопку ВВОД;
  4. На дисплее появится диалоговое окно, снова нажмите кнопку ENTER;
  5. Далее, появится подтверждение об успешном завершении операции.
- КОПИРОВАНИЕ (UPLOAD): Копирование значений всех параметров контроллера в память дисплея;
  - ЗАГРУЗКА (DOWNLOAD): Загрузка значений всех параметров привода из памяти дисплея в контроллер;
  - СБРОС: Сброс значений всех параметров контроллера и восстановление значений по умолчанию.
  - Подробнее см. таблицу параметров в разделе 8.



Рис. 2.n

**Важно:**

- Подсоединять следует включенный контроллер/контроллеры;
- ЗАПРЕЩАЕТСЯ отсоединять дисплей от контроллер в процессе выполнения КОПИРОВАНИЯ, ЗАГРУЗКИ или СБРОСА;
- Разрешается копировать значения параметров конфигурации только между контроллерами с одинаковой прошивкой;
- Нельзя копировать параметры с привода А на привод В.

## 2.11 Просмотр электрических соединений (на дисплее)

Чтобы проверить электрические соединения датчиков и вентилях приводов А и В, войдите в режим просмотра. Подробнее см. параграф 3.4

2.12 Общая схема соединений

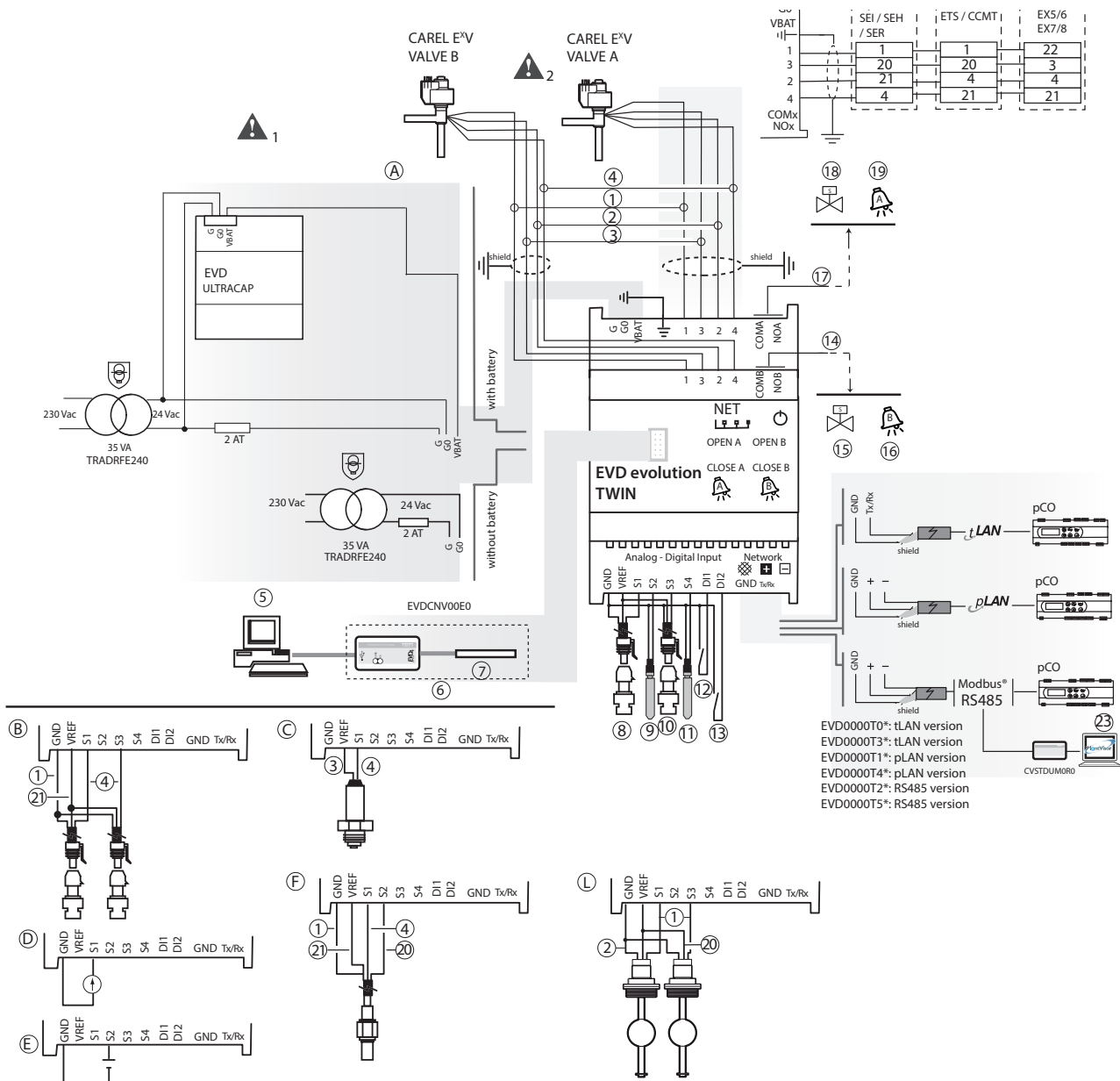


Рис. 2.0

Поз.:

1	Зеленый
2	Желтый
3	Коричневый
4	Белый
5	Компьютер для конфигурирования
6	Адаптер USB/tLAN
7	Переходник
8	Ратиометрический датчик давления, привод А
9	Датчик NTC, привод А
10	Ратиометрический датчик давления, привод В
11	Датчик NTC, привод В
12	Цифровой вход 1 настроен для включения управления приводом А
13	Цифровой вход 2 настроен для включения управления приводом В
14	Сухой контакт (до 230В переменного тока), привод В
15	Электромагнитный вентиль, привод В
16	Аварийный сигнал, привод В
17	Сухой контакт (до 230В переменного тока), привод А
18	Электромагнитный вентиль, привод А
19	Аварийный сигнал, привод А
20	Красный

21	Черный
22	Синий
23	Компьютер для конфигурирования/диспетчеризации
A	Подключение модуля EVD0000UC0
B	Подключение ратиометрического датчика давления (SPKT00**R0)
C	Подключение электронного датчика давления (SPK**0000) или пьезоэлектрического датчика давления (SPKT00*C00)
D	Привод как позиционер (вх. сигнал 4-20mA)
E	Привод как позиционер (вх. сигнал 0-10В пост. тока)
F	одключение комбинированного датчика давления/температуры (SPKP00**T0)
L	Подсоединение поплавкового датчика уровня (код LSR00*3000)
⚠ 1	Длина соединительного кабеля аккумуляторного модуля EVD0000UC0 не более 5 метров.
⚠ 2	Соединительный кабель мотора вентиля должен быть 4-жильным и экранированным (AWG 22, длина не более 10 м или AWG14, длина не более 50 м).

### 3. ИНТЕРФЕЙС ПОЛЬЗОВАТЕЛЯ

Интерфейс пользователя представлен в виде 8 светодиодных индикаторов состояния, см. таблицу ниже:

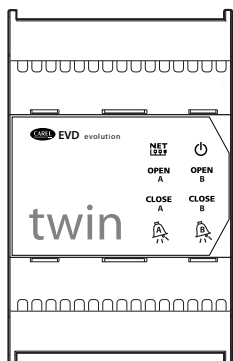


Рис. 3.a

Поз.:

Свето-диод	ВКЛ	ВЫКЛ	Мигает
NET	Соединение работает	Соединения нет	Ошибка связи
OPEN A/B	Открытие вентиля A/B	-	Привод A/B выключен (*)
CLOSE A/B	Закрытие вентиля A/B	-	Привод A/B выключен (*)
OPEN B/ CLOSE B	-	-	Привод EVD Evolution TWIN работает как один привод
	Сработала тревога привода A/B	-	-
	Контроллер под напряжением	Привод выключен	Неправильный режим питания (см. раздел Аварийная сигнализация)

Табл. 3.a

(\*) Ожидание завершения настройки исходной конфигурации.

#### 3.1 Установка дисплея (опция)

Дисплей предназначен для настройки всех параметров конфигурации двух приводов. Дисплей показывает данные состояния привода, важные значения в процессе выполнения регулировки (например, регулировки перегрева), аварийные сигналы, состояние цифровых входов и релейных выходов. Кроме этого, дисплей можно использовать для копирования данных конфигурации между несколькими контроллерами (см. описание копирования и загрузки параметров конфигурации). Порядок установки дисплея:

- нажмите крепления, чтобы снять крышку со светодиодными индикаторами;
- установите дисплей, см. рисунок;
- после установки дисплей сразу загорится, и если дело обстоит во время пуско-наладочных работ, запустится мастер пуска/наладки.

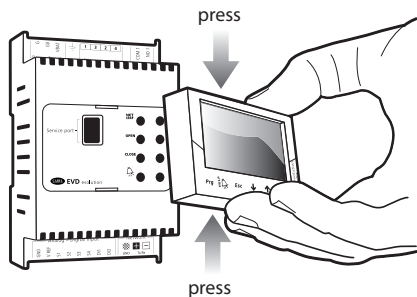


Рис. 3.b

**Важно:** Контроллер переходит в рабочее состояние только после полного завершения процесса настройки конфигурации. Теперь, на лицевой панели привода установлен дисплей с шестью кнопками. Эти кнопки можно нажимать как по отдельности, так и одновременно для настройки соответствующих параметров конфигурации привода.

#### 3.2 Дисплей и кнопки

Дисплей показывает две переменные системы для каждого привода (A и B), состояние функций регулирования и защиты, любые аварийные сигналы и состояние релейного выхода.

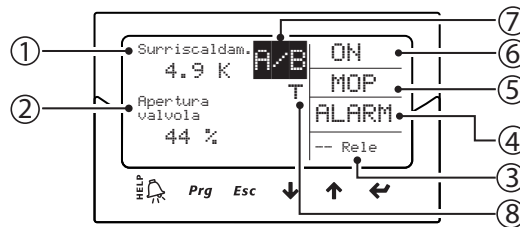


Рис. 3.c

Поз.:

1	переменная 1 на дисплее (привод A/B)
2	переменная 2 на дисплее (привод A/B)
3	состояние реле (привод A/B)
4	тревога (нажмите "HELP")
5	сработавшая функция защиты
6	состояние регулирования
7	текущая индикация: привод A/привод B
8	адаптивное регулирование в процессе

Сообщение на дисплее

	Состояние регулирования		Функция защиты
ON	Работает	TUN	Настройка в процессе
OFF	Дежурный режим	LowSH	Недостаточный перегрев
POS	Позиционирование	LOP	Низкая температура испарения
WAIT	Ожидание	MOP	Высокая температура испарения
CLOSE	Закрытие	High	Высокая температура конденсации
INIT	Инициализация мотора вентиля (*)	Tcond	

Табл. 3.b

(\*) Функцию инициализации мотора вентиля можно отключить. Подробнее см. параграф 9.5.

(\*\*) Только если привод Evolution TWIN работает как один привод или если включено конфигурируемое регулирование по температуре перегрева.

Кнопки

Кнопка	Назначение
Prg	• Открытие меню и ввод пароля для доступа к параметрам настройки привода.
	• Если получен аварийный сигнал, показывает список активных аварийных сигналов; • При прокрутке параметров (уровень "изготовитель") показывает справку (Help). • Нажмите вместе с кнопкой ENTER, чтобы переключится на другой привод (на дисплее)
Esc	• Выход из режима настройки параметров (служебных/ заводских) и режима просмотра; • После изменения параметра - выход без сохранения изменений.
↓ / ↑ UP/DOWN	• Навигация в меню; • Увеличение/уменьшение значение параметра.
← ENTER	• Переключение между режимами просмотра и изменения параметров привода; • Подтверждение ввода значения и возврат к списку параметров. • Нажмите вместе с кнопкой HELP, чтобы переключится на другой привод (на дисплее)

Табл. 3.c

**Примечание:** Чтобы выбрать индикацию нужной переменной на дисплее, настройте параметры "Variable 1 on display" и "Variable 2 on display" каждого привода. Подробнее см. список параметров.



### 3.3 Переключение между приводами (на дисплее)

Порядок работы: Одновременно нажмите кнопки Help и Enter. При переключении во время программирования параметров на дисплее в одном окне отображаются параметры приводов A и B.

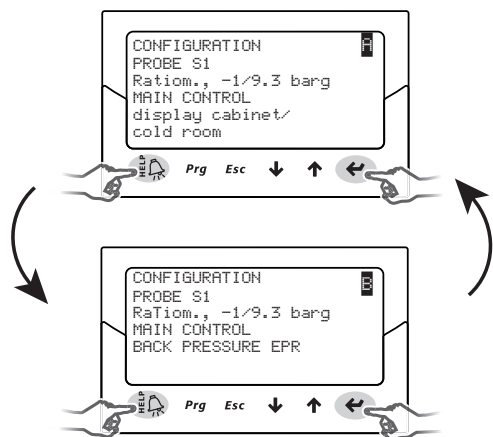


Рис. 3.d

**Важно:** Параметр датчика S1 общий для обоих приводов. Основным параметром регулирования можно выбрать отдельно для каждого привода. Подробнее см. таблицу параметров.

### 3.4 Режим просмотра (на дисплее)

Предназначен для просмотра нужных переменных, демонстрирующих правильность работы системы. Отображаемые на дисплее переменные зависят от типа выбранной функции регулирования.

1. Нажмите кнопку Esc один или несколько раз, чтобы перейти в стандартный режим дисплея;
2. Выберите привод A или B, чтобы посмотреть соответствующие переменные (см. параграф 3.3);
3. Нажмите кнопку ВВЕРХ/ВНИЗ на дисплее появится кривая перегрева, степень открытия вентиля (в %), температура и давление испарения, а также температура всасывания;
4. Нажмите кнопку ВВЕРХ/ВНИЗ на дисплее появятся переменные и окна с электрическими соединениями датчика и мотора вентиля;
5. Чтобы выйти из режима просмотра, нажмите кнопку Esc.

Полный список переменных по типу регулирования см. в разделе "Переменные, зависящие от функций регулирования".

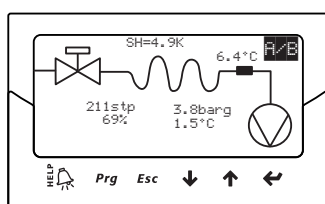


Рис. 3.e

### 3.5 Режим программирования (на дисплее)

Для изменения параметров предусмотрены кнопки спереди привода. Каждый из параметров имеет свой уровень доступа: служебные и заводские.

#### Изменение служебных параметров

К служебным параметрам относятся параметры настройки контроллера во время пуско-наладочных работ, а также параметры настройки входов, релейного выхода, перегрева, типа регулирования и минимальных/максимальных значений срабатывания функций защиты. Подробнее см. таблицу параметров. Порядок работы:

1. Нажмите кнопку Esc один или несколько раз, чтобы переключиться в стандартное окно и выберите привод A или B, чтобы изменить соответствующие параметры (см. параграф 3.3);
2. Нажмите кнопку Prg: на дисплее появится диалоговое окно с запросом пароля;
3. Нажмите кнопку ENTER и введите пароль для доступа к служебным параметрам: 22, цифры вводятся справа налево, после ввода каждой цифры нажимайте кнопку ENTER;

4. Если пароль введен правильно, на дисплее появится первый параметр, т.е. сетевой адрес;
5. Кнопками ВВЕРХ/ВНИЗ выберите нужный параметр;
6. Нажмите кнопку ENTER, чтобы открыть значение параметра;
7. Кнопками ВВЕРХ/ВНИЗ измените значение параметра;
8. Нажмите кнопку ENTER, чтобы сохранить новое значение параметра;
9. Чтобы изменить значения других параметров, повторите пункты 5, 6, 7 и 8;
10. Нажмите кнопку Esc, чтобы выйти из режима изменения служебных параметров.



Рис. 3.f

#### Примечание:

- При попытке ввода недопустимого значения параметра оно будет удалено и вскоре вернется предыдущее значение параметра;
- При простое более 5 минут (ни одна кнопка не нажата), дисплей автоматически возвращается в стандартный режим.
- Чтобы ввести отрицательное значение, нажмите кнопку ENTERS, чтобы переместить курсор на крайнюю левую позицию и выберите нужный знак кнопками ВВЕРХ/ВНИЗ.

#### Изменение заводских параметров

К заводским параметрам относятся все параметры настройки контроллера, и, следовательно, кроме служебных параметров включают параметры настройки аварийной сигнализации, датчиков и вентиля. Подробнее см. таблицу параметров.

Порядок работы:

1. Нажмите кнопку Esc один или несколько раз, чтобы перейти в стандартный режим дисплея;
2. Выберите привод A или B, чтобы изменить соответствующие переменные (см. параграф 3.3);
3. Нажмите кнопку Prg: на дисплее появится диалоговое окно с запросом пароля;
4. Нажмите кнопку ENTER и введите пароль для доступа к заводским параметрам: 66, цифры вводятся справа налево, после ввода каждой цифры нажимайте кнопку ENTER;
5. Если пароль введен правильно, на дисплее появится список групп параметров:
  - Конфигурация
  - Датчики
  - Регулирование
  - Специальные функции
  - Аварийная сигнализация
  - Вентиль
6. Кнопками ВВЕРХ/ВНИЗ выберите нужную группу параметров, затем нажмите кнопку ENTER, чтобы открыть список параметров выбранной группы;
7. Кнопками ВВЕРХ/ВНИЗ выберите нужный параметр, затем нажмите кнопку ENTER, чтобы открыть значение выбранного параметра;
8. Кнопками ВВЕРХ/ВНИЗ измените значение параметра;
9. Нажмите кнопку ENTER, чтобы сохранить новое значение параметра;
10. Чтобы изменить значения других параметров, повторите пункты 7, 8 и 9;
11. Нажмите кнопку Esc, чтобы выйти из режима изменения заводских параметров.

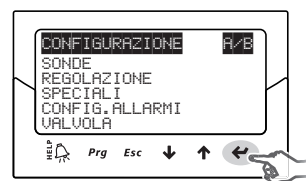


Рис. 3.g

#### Примечание:

- Пароль заводского уровня дает право изменить любой параметр настройки контроллера;
- При попытке ввода недопустимого значения параметра оно будет удалено и вскоре вернется предыдущее значение параметра;
- При простое более 5 минут (ни одна кнопка не нажата), дисплей автоматически возвращается в стандартный режим.



## 4. НАЛАДКА И ЗАПУСК

**⚠ Важно:** если нужного хладагента нет в списке хладагентов, обратитесь в службу поддержки компании CAREL и при этом потребуются:

1. убедиться, что: контроллер pCO + электронный расширительный вентиль CAREL поддерживает данный хладагент (собственный);
2. проверить значения параметров собственного хладагента: "Dew a...f high/ low" и "Bubble a...f high/low". См. таблицу параметров..

### 4.1 Наладка и запуск

По завершении выполнения всех электрических соединений (см. раздел установки контроллера) и подключения питания, следует переходить к пуско-наладочным работам. Данный вид работ подразумевает настройку контроллера в зависимости от используемого интерфейса. В принципе, основная настройка ограничивается четырьмя главными параметрами 4: хладагент, вентиль, тип датчика давления (S1 для привода A и S3 для привода B) и тип регулирования. Сетевой адрес для контроллеров EVD evolution twin один. Типы интерфейсов:

- **ДИСПЛЕЙ:** после правильной настройки параметров конфигурации на дисплее появляется диалоговое окно подтверждения. Только после подтверждения изменения параметров привод будет готов к работе, а на дисплее появится главное окно и привод сможет осуществлять регулирование по запросу ПЛК по сети LAN и при замыкании цифрового входа №1 для привода A или цифрового входа №2 для привода B. Подробнее см. пункт 4.2.;
- **ПРОГРАММА VPM:** чтобы разрешить регулирование через программу VPM, в параметре "Enable EVD regulation" выберите 1; данный параметр находится среди параметров безопасности в специальном меню, и для изменения значения параметра потребуется соответствующий уровень доступа. Однако сначала следует настроить параметры конфигурации в соответствующем меню. После этого приводы будут готовы к работе, а процесс регулирования начнется после запроса от контроллера pCO по сети LAN или после замыкания цифрового входа DI1/DI2. Если в параметре "Enable EVD control" случайно или по какой-либо другой причине выставлен 0 (ноль), привод немедленно останавливает процесс регулирования и переходит в дежурный режим. Контроллер будет оставаться в дежурном режиме пока вновь не будет приведен в готовность. Вентиль при этом находится в положении, в котором был последний раз остановлен;
- **ДИСПЕТЧЕРИЗАЦИЯ:** для пуска и наладки сразу большого количества контроллеров удобнее использовать систему диспетчеризации, а на дисплее достаточно просто указать сетевой адрес. Затем, дисплей можно снять, а параметры конфигурации настроить позднее через программу диспетчеризации или при помощи дисплея (предварительно установив его на место). чтобы разрешить регулирование через систему диспетчеризации, используйте параметр "Enable EVD control"; данный параметр находится среди параметров безопасности в специальном меню, и для изменения значения параметра потребуется соответствующий уровень доступа. Однако сначала следует настроить параметры конфигурации в соответствующем меню. Процесс регулирования начнется после запроса от контроллера pCO через сеть rLAN или после замыкания цифрового входа DI1 для привода A или DI2 для привода B. Если в параметре "Enable EVD control" случайно или по какой-либо другой причине выбран 0 (ноль) (см. предупреждение на желтом мигающем поле), контроллер немедленно останавливает процесс регулирования и переходит в дежурный режим. Контроллер будет оставаться в дежурном режиме пока вновь не будет приведен в готовность. Вентиль при этом находится в положении, в котором был остановлен в последний раз;
- **ПЛК pCO:** В первую очередь следует настроить сетевой адрес при помощи дисплея.

**⚠ Важно:** порядок настройки сетевого адреса привода с портом rLAN см. в следующем параграфе

Если контроллер с поддержкой сети rLAN, tLAN или Modbus® подсоединен к контроллеру семейства pCO, настройка параметров конфигурации и подтверждение не потребуется. Потому что программное обеспечение контроллера pCO будет отслеживать правильность значений параметров. Следовательно, достаточно просто указать адрес контроллера в сети rLAN, tLAN или Modbus® для идентификации в программном обеспечении контроллера pCO, спустя несколько секунд между контроллером и ПЛК установится связь и он автоматически станет готовым к работе. На дисплее будет показано главное окно, которое можно при желании убрать. Процесс регулирования начнется после запроса от контроллера pCO или после получения сигнала на цифровой вход DI1 для привода A или DI2 для привода B. (см. пункт 6.3). При отказе соединения между контроллером pCO и приводом (см. параграф "Тревога ошибки сети"), привод может продолжить процесс регулирования под управлением внешнего сигнала, поступающего на цифровые входы.

### 4.1 Настройка адреса в сети rLAN

Адреса устройств в сети rLAN выдаются по следующему принципу:

1. адреса приводам EVD Evolution выдаются в порядке возрастания слева направо начиная с контроллеров (A),
2. затем идут приводы (B) и, наконец,
3. графические терминалы (C).

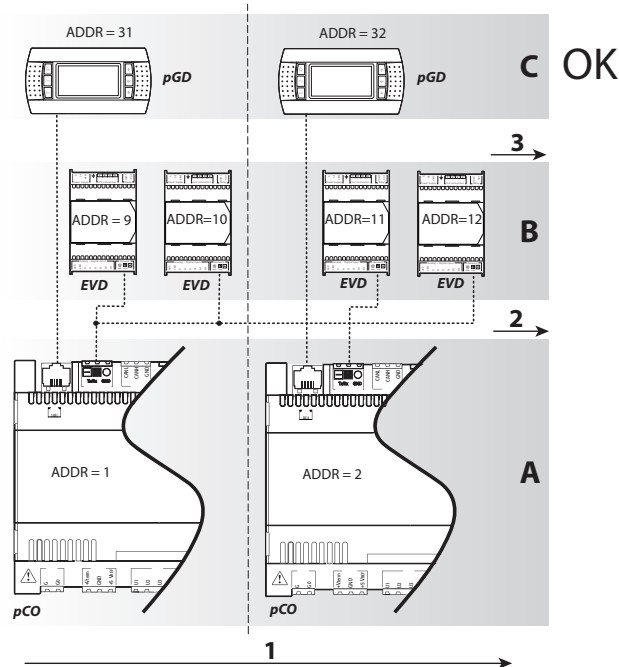


Fig. 4.a

**⚠ Важно:** если нарушить данный принцип раздачи адресов, например как показано на следующем рисунке, при отключении от сети одного из контроллеров pCO может произойти ошибка..

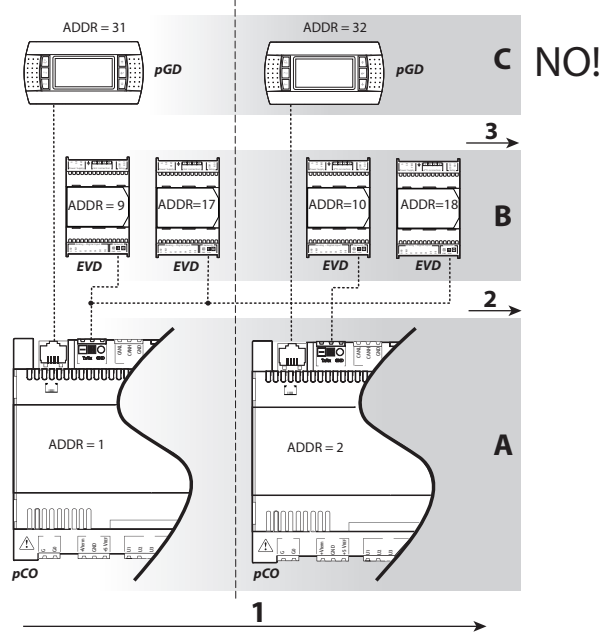
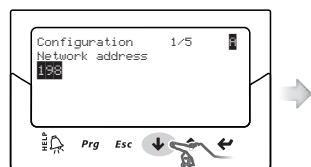


Fig. 4.b

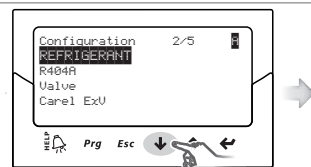
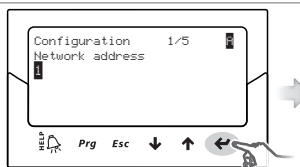
## 4.2 Мастер пуско-наладки (на дисплее)

После установки дисплея:



1. появляется первый параметр: сетевой адрес;
2. нажмите кнопку ENTER, чтобы открыть значение параметра;

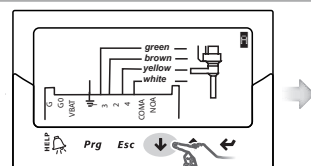
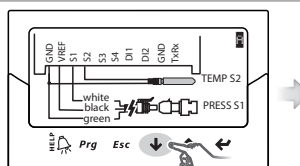
3. Кнопками ВВЕРХ/ВНИЗ измените значение параметра;



4. нажмите кнопку Enter, чтобы подтвердит новое значение;

5. Кнопками ВВЕРХ/ВНИЗ выберите следующий параметр, хладагент для привода А, показанный символом в верхнем правом углу;

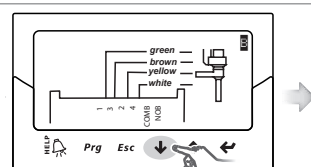
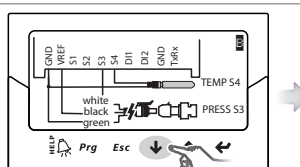
6. чтобы изменить значения других параметров привода А, повторите пункты 2, 3, 4 и 5; хладагент, вентиль, датчик давления S1, вид регулирования;



7. проверьте, что электрические соединения привода А правильные;

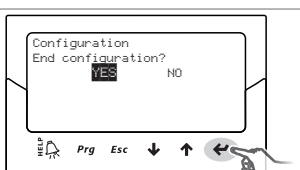
8. проверьте, что электрические соединения вентиля А правильные затем, настройте этот параметр для привода В (см. шаг 6);

9. введите значения параметров для привода В: хладагент, вентиль В, датчик давления S3, вид регулирования;



10. проверьте, что электрические соединения привода В правильные;

11. проверьте, что электрические соединения вентиля В правильные;



12. если параметры конфигурации настроены правильно, выберите YES в диалоговом окне, в противном случае выберите NO и вернитесь на шаг 2.

По завершении конфигурирования контроллер запускает процедуру инициализации мотора вентиля, а на дисплее появляется сообщение "INIT". Подробнее см. параграф 9.5; Для упрощения процесса пуска и наладки, а также во избежание возможных неполадок каждый контроллер запускается только после настройки следующих параметров:

4. сетевой адрес (общий параметр);
5. хладагент;
6. вентиль;
7. датчик давления;
8. тип регулирования, а именно тип агрегата к которому применяется функция регулирования перегрева.

### Примечание:

- чтобы выйти из режима пуска и наладки, несколько раз нажмите кнопку ВНИЗ, а затем подтвердите сделанные изменения. Мастер наладки НЕЛЬЗЯ завершить нажатием кнопки Esc;
- Если в процессе наладки появилось сообщение об ошибке, войдите в режим настройки сервисных параметров и измените значение параметра, которое оказалось неверным;
- Если используемый вентиль и/или датчик давления отсутствует в списке, выберите любую другую модель и завершите процесс наладки. Теперь, контроллер готов к работе и можно приступить к настройке заводских параметров вручную. Ниже приведены параметры привода А и В, которые настраиваются во время ввода в эксплуатацию. Эти параметры имеют одинаковое описание для обоих приводов (А и В). Возле параметра, соответствующего одному или другому приводу, в верхнем правом углу будет стоять буква А или В.

**Важно:** Если используется питание 24 Vdc, в конце процесса ввода в эксплуатацию выставьте параметр "Power supply mode" (режим питания) = 1, иначе вентили останутся в закрытом состоянии. Подробнее см. пункт 6.1.

### Сетевой адрес

Сетевой адрес контроллера необходим для последовательного соединения с диспетчерской системой по интерфейсу RS485 или с контроллером rCO по протоколу rLAN, tLAN, RS485/Modbus®. Этот параметр общий для приводов А и В.

Параметр/описание	По умолч.	Мин.	Макс.	Ед. изм.
<b>КОНФИГУРАЦИЯ</b>				
Сетевой адрес	198	1	207	-

Табл. 4.a

При использовании сетевого соединения для моделей с поддержкой интерфейса RS485/Modbus® также необходимо указать скорость соединения в битах в секунду в параметре "Сетевое соединение". Подробнее см. параграф 6.2

### Хладагент

Тип хладагента важен для вычисления перегрева. Кроме этого, он необходимо для вычисления температуры конденсации и испарения, которые вычисляются на основании показаний датчика давления.

Параметр/описание	По умолч.
<b>КОНФИГУРАЦИЯ</b>	
Хладагент	R404A
0= собственный;	
1= R22	2= R134a
3= R404A	4= R407C
5= R410A	6= R507A
7= R290	8= R600
9= R600a	10= R717
11= R744	12= R728
13= R1270	14= R417A
15= R422D	16= R413A
17= R422A	18= R423A
19= R407A	20= R427A
21= R245FA	22= R407F
23= R32	24= HTR01
25= HTR02	26= R23
27= R1234yf	28= R1234ze
29= R455A	30= R170
31= R442A	32= R447A
33= R448A	34= R449A
35= R450A	36= R452A
37= R508B	38= R452B
39= R513A	40= R454B
41= R458A	

Табл. 4.b

### Примечание:

- по окончании ввода в эксплуатацию холодильных установок с циклом CO<sub>2</sub> нужно указать вторичный хладагент. См. следующий параграф в приложении 2.
- если хладагента нет в списке в параметре "Хладагент": выберите любой хладагент (например, оставьте R404A, который стоит по умолчанию):
  1. если хладагента нет в списке в параметре "Хладагент": выберите любой хладагент (например, оставьте R404A, который стоит по умолчанию);
  2. выберите модель клапана, датчик давления S1, тип основной функции регулирования и завершите на этом процесс ввода в эксплуатацию;
  3. откройте режим настройки и укажите тип хладагента: собственный, затем настройте параметры "Dew a...f high" и "Bubble a...f low" для данного хладагента;
  4. запустите регулирование, например замкнув цифровой вход.

**Вентиль**

При выборе типа вентиля все параметры регулирования определяются автоматически на основании данных изготовителя, заложенных в приводе по каждой модели вентиля. Если вентиль отсутствует в списке доступных моделей, можно самостоятельно настроить параметры вентиля (см. заводские параметры). В данном случае контроллер распознает сделанные изменения и присвоит вентилю тип "Customised".

Параметр/описание	По умолч.
<b>КОНФИГУРАЦИЯ</b>	
Вентиль: 0= собственный; 1= CAREL EXV; 2= Alco EX4; 3=Alco EX5; 4=Alco EX6; 5=Alco EX7; 6=Alco EX8 330 Гц рекомендованный Carel; 7=Alco EX8 500 Гц спрекомендованный Alco; 8=Sporlan SEI 0.5-11; 9=Sporlan SER 1.5-20; 10=Sporlan SEI 30; 11=Sporlan SEI 50; 12=Sporlan SEH 100; 13=Sporlan SEH 175; 14=Danfoss ETS 12.5-25B; 15=Danfoss ETS 50B; 16=Danfoss ETS 100B; 17=Danfoss ETS 250; 18=Danfoss ETS 400; 19=Два вентиля EXV CARELсоединены вместе; 20=Sporlan SER(I)G,J,K; 21= Danfoss CCM 10-20-30; 22= Danfoss CCM 40; 23=Danfoss CCMT 2-4-8; 24 = выключено	CAREL E™V

Табл. 4.с

**Примечание:** выставьте параметр Клапан = Выключено, если основная функция регулирования = расширение ввода/вывода контроллера pCO, чтобы не появилась ошибка двигателя электронного расширительного вентиля. Расширение ввода/вывода для контроллера pCO можно выбрать по окончании процесса ввода в эксплуатацию, перейдя в режим настройки.

**Важно:**

- Если два вентиля CAREL EXV подсоединены к одной клемме, выберите опцию "Два вентиля CAREL EXV соединены вместе", чтобы использовать их в параллельном или обратном режиме;
- как уже было сказано выше, регулирование предусматривается только с вентилями CAREL EXV;
- НЕ все вентили CAREL можно подсоединить: подробнее см. параграф 2.5.

**Датчики давления/уровня хладагента S1 и S3**

Тип используемого датчика давления (S1 для привода А и S2 для привода В) устанавливает диапазон измерения и аварийную сигнализацию на основании данных изготовителя, заложенных в привод для каждой модели датчика. Как правило, характеристики датчика указаны на маркировочной табличке. Выберите "Датчик уровня CAREL" и подсоедините поплавковый датчик уровня CAREL для выполнения следующих функций:

- регулирование по уровню жидкости в испарителя по датчику CAREL;
- регулирование по уровню жидкости в конденсаторе по датчику CAREL.

Например, подсоедините два датчика уровня CAREL, один ко входу S1, а второй ко входу S3, чтобы получить два независимых показания уровня хладагента.

См. раздел "Регулирование".

Параметр/описание	По умолч.
<b>КОНФИГУРАЦИЯ</b>	
Датчик S1, S3	Ratiom.: -1 to 9.3 barg
Ратиметрический (сигнал = 0 -5 В)	Электронный (сигнал 4-20 мА)
1= -1 до 4.2 barg	8= -0.5 до 7 barg
2= 0.4 до 9.3 barg	9= 0 до 10 barg
3= -1 до 9.3 barg	10= 0 до 18.2 barg
4= 0 до 17.3 barg	11= 0 до 25 barg
5= 0.85 до 34.2 barg	12= 0 до 30 barg
6= 0 до 34.5 barg	13= 0 до 44.8 barg
7= 0 до 45 barg	14= внешний, -0.5 до 7 barg
	15= внешний, 0 до 10 barg
	16= внешний, 0 до 18.2 barg
	17= внешний, 0 до 25 barg
	18= внешний, 0 до 30 barg
	19= внешний, 0 до 44.8 barg
	20= Внешний сигнал (4-20 мА)
21= -1 до 12.8 barg	
22= 0 до 20.7 barg	
23= 1.86 до 43.0 barg	
24 = датчик уровня CAREL	
25 = 0..60,0 barg	
26 = 0..90,0 barg	
27 = от 0 до 5 В внешний сигнал (*)	

Табл. 4.д

(\*) для программируемого позиционера. Подробнее см. раздел "Управление".

**Важно:** Если установлено два датчика давления S1 и S3, они должны быть одного типа. Нельзя использовать вместе электронный и ратиметрический датчики.

**Примечание:** Для централизованных систем, где один датчик давления используется несколькими контроллерами, следует выбирать нормальное управление для первого привода и "дистанционное" (внешнее) для всех остальных приводов.

Пример: чтобы использовать один датчик давления P1 для приводов А и В: 4-20 мА, -0.5 до 7 barg.

Для привода А контроллера twin 1 выберите: 4-20мА, -0.5 до 7 barg.

Для привода В контроллера twin 1 и приводов А и В контроллера twin 2 выберите: внешний 4-20 мА, -0.5 до 7 barg.

Схему соединений см. в параграфе 2.6

**Примечание:**

- По умолчанию диапазон измерения всегда указывается в барах по манометру (barg). Если используемый датчик отсутствует в списке, в меню заводских параметров можно изменить значения параметра диапазона измерения и аварийных сигналов. После изменения диапазона измерения контроллер распознает внесенные изменения и присвоит датчику S1 или S3 тип "Customised".
- Программное обеспечение контроллер учитывает единицы измерения. Если указывается диапазон измерения и изменяются единицы измерения (с bars на psi), контроллер автоматически изменит диапазон измерения и величину срабатывания аварийной сигнализации. По умолчанию основные датчики функции регулирования S2 и S4 установлены как "CAREL NTC". При необходимости в меню служебных параметров можно выбрать другой датчик.
- Датчики температуры, в отличие от датчиков давления, не имеют параметра изменения диапазона измерения и, следовательно, можно использовать только указанные в списке модели (подробнее см. раздел "Функции" и таблицу параметров). В любом случае, в меню заводских параметров можно изменить пороги срабатывания аварийного сигнала.

**Основная функция регулирования**

Тип основной функции регулирования определяет рабочий режим каждого привода.

Параметр/описание	По умолч.
<b>КОНФИГУРАЦИЯ</b>	
Основная функция регулирования	
<b>Управление перегревом</b>	
1= централизованная холодильная витрина/холодильная камера	multiplexed showcase/ cold room
2= холодильная витрина/холодильная камера со встроенным компрессором	
3= "пертурб." холодильная витрина/холодильная камера	
4= холодильная витрина/холодильная камера с докритическим циклом CO <sub>2</sub>	
5= Конденсатор R404A для докритического цикла CO <sub>2</sub>	
6= воздушный кондиционер/чилер с пластинчатым теплообменником	
7= воздушный кондиционер/чилер с трубчатым теплообменником	
8= воздушный кондиционер/чилер с теплообменником из оребренных труб	
9 = воздуш. кондиционер/чилер с регулируемой холодопроизводительностью	
10 = "пертурб." воздушный кондиционер/чилер	
<b>Специальные функции</b>	
11= регулировка давления испарителя	
12= перепуск горячего газа по давлению	
13= перепуск горячего газа по температуре	
114= охладитель газа с транскритическим циклом CO <sub>2</sub>	
15= аналоговый позиционер (4-20 мА)	
16= аналоговый позиционер (0-10В)	
17= воздушный кондиционер/чилер или холодильная витрина/холодильная камера с адаптивным регулированием	
18= воздушный кондиционер/чилер с компрессором Digital Scroll (*)	
19= Воздушный кондиционер/чилер со спиральным компрессором BLDC (НЕЛЬЗЯ ВЫБРАТЬ)	

Параметр/описание	По умолч.
<b>КОНФИГУРАЦИЯ</b>	
Основная функция регулирования	
<b>Управление перегревом</b>	
20= регулирование перегрева с 2 датчиками температуры (НЕЛЬЗЯ ВЫБРАТЬ)	multiplexed showcase/
21= расширение ввода/вывода для ПЛК рСО	cold room
22 = конфигурируемое регулирования по температуре перегрева	
23 = конфигурируемая специальная функция регулирования	
24 = конфигурируемый позиционер	
25 = регулирование по уровню жидкости в испарителе по датчику CAREL	
26 = регулирование по уровню жидкости в конденсаторе по датчику CAREL	

(\*) только для вентиляей CAREL

Табл. 4.e

Параметр перегрева и все параметры ПИД-регулирования, а также параметры защиты и датчиков S1/S3 и/или S2/S4 настраиваются автоматически, иначе говоря, им присваиваются рекомендованные компанией CAREL значения на основании конкретной системы.

На данной начальной стадии настройки конфигурации можно выбрать только режим регулирования перегрева в диапазоне от 1 до 10, который зависит от конкретной системы (чилер, холодильное помещение и др.).

При появлении ошибок на начальной стадии настройки конфигурации можно будет настроить данные параметры позднее через меню служебных и заводских параметров.

Если параметры восстановлены до значений по умолчанию (подробнее порядок сброса см. в разделе Установка), то при последующем запуске на дисплее появляется окно мастера пуска и наладки.

### 4.3 Проверки после пуска и наладки

После выполнения пусконаладочных работ:

- проверьте, что клапан закрывается полностью. При необходимости выполните выравнивание;
- при необходимости зайдите в меню заводских или служебных параметров и настройте параметр перегрева (или используйте рекомендованное значение компании CAREL для конкретной системы) и пороги срабатывания аварийных сигналов (низкое рабочее давление, высокое рабочее давление и др.). Подробнее см. раздел Функции защиты.

### 4.4 Другие функции

В меню служебных параметров можно выбрать другой тип основной регулировки (транскритический цикл CO<sub>2</sub>, перепуск горячего газа и т.д.), а также так называемые специальные функции регулировки, и ввести подходящие значения параметров регулирования, а также порогов срабатывания аварийных сигналов LowSH, LOP и MOP (подробнее см. раздел "Функции защиты") в зависимости от конкретных характеристик контролируемого агрегата.

Наконец, в меню заводских параметров можно настроить все остальные параметры контроллера. Если параметры ПИД-регулирования были изменены, контроллер распознает внесенные изменения и присвоит функции регулирования тип "Customised".

## 5. РЕГУЛИРОВАНИЕ

### 5.1 Основная функция регулирования

Привод EVD evolution twin поддерживает два типа регулирования и каждому из приводов А и В можно назначить свой тип регулирования. Тип основной функции регулирования определяет рабочий режим привода. Первые 10 вариантов настройки относятся к функции регулирования перегрева, а остальные называются "специальными" настройками и представляют собой настройки давления и температуры в зависимости от сигнала регулирования, формируемого внешним контроллером. Последние специальные функции (18, 19, 20) также относятся к управлению перегревом, но их можно выбрать только когда привод EVD Evolution TWIN работает как один привод (см. Приложение 2). Все функции регулирования основаны на собственных технологиях CAREL и ноу-хау в области логики управления. Можно контролировать уровень жидкости в установках с испарителями/конденсаторами затопленного типа.

Параметр/описание	По умолч.
<b>КОНФИГУРАЦИЯ</b>	
Основная функция регулирования	централизов.
<b>Управление перегревом</b>	
1= централизованная холодильная витрина/холодильная камера	холодильная витрина/
2= холодильная витрина/холодильная камера со встроенным компрессором	холодильная камера
3= "пертурб." холодильная витрина/холодильная камера	
4= холодильная витрина/холодильная камера с докритическим циклом CO <sub>2</sub>	
5= конденсатор R404A для докритического цикла CO <sub>2</sub>	
6= воздушный кондиционер/чилер с пластинчатым теплообменником	
7= воздушный кондиционер/чилер с трубчатым теплообменником	
8= воздушный кондиционер/чилер с теплообменником из оребренных труб	
9= воздуш. кондиционер/чилер с регулируемой холодопроизводительностью	
10= "пертурб." воздушный кондиционер/чилер	
<b>Специальные функции</b>	
11= регулировка давления испарителя	
12= перепуск горячего газа по давлению	
13= перепуск горячего газа по температуре	
14= охладитель газа с транскритическим циклом CO	
15= аналоговый позиционер (4-20mA)	
16= аналоговый позиционер (0-10V)	
17= воздушный кондиционер/чилер или холодильная витрина/холодильная камера с адаптивным регулированием	
18= воздушный кондиционер/чилер с компрессором Digital Scroll (*)	
19 = Воздушный кондиционер/чилер со спиральным компрессором BLDC (НЕЛЬЗЯ ВЫБРАТЬ)	
20= регулирование перегрева с 2 датчиками температ.(НЕЛЬЗЯ ВЫБРАТЬ)	
21= расширение ввода/вывода ПЛК рСО (**)	
22 = конфигурируемое регулирование по температуре перегрева	
23 = конфигурируемая специальная функция регулирования	
24 = конфигурируемый позиционер	
25 = регулирование по уровню жидкости в испарителе датчику CAREL	
26 = регулирование по уровню жидкости в конденсаторе датчику CAREL	

(\*) только для приводов вентиляей CAREL; (\*\*) регулирование настраивается только для привода А, но относится ко всему контроллеру.

Табл. 5.а

#### Примечание:

- Вариант "конденсаторы R404A с докритическим циклом CO<sub>2</sub>" - это функция регулирования перегрева для вентиляей, установленных в каскадных системах, где требуется регулирование потока хладагента R404A (или др. хладагента), который выступает в теплообменнике в роли конденсатора CO<sub>2</sub>;
- Вариант "пертурб. система/холодильная камера" или "воздушный кондиционер/чилер" - это функция для агрегатов, которые периодически или постоянно работает с перепадами давления испарения или конденсации.
- параметр дополнительного управления см. в Приложении 2

Ниже приводится описание всех типов регулирования, которые поддерживает привод EVD Evolution twin.

### 5.2 Управление перегревом

Основное назначение электронного вентиля состоит в контроле соответствия между скоростью расхода поступающего через форсунки хладагента и скоростью расхода, в которой нуждается компрессор. Таким образом, процесс испарения происходит по всей длине испарителя и жидкость на выходе отсутствует, соответственно, она отсутствует и в ответвлении, ведущем к компрессору.

Поскольку жидкость не может сжиматься, она может нанести повреждение, а в некоторых случаях даже сломать компрессор, если количество жидкости достаточное существенное и длится это в течение продолжительного периода времени.

### Управление перегревом

Регулирование электронного вентиля осуществляется на основании температуры перегрева, которая очень наглядно показывает присутствие и отсутствие жидкости на выходе испарителя. Привод EVD Evolution twin может независимо управлять перегревом по двум контурам хладагента. Температура перегрева вычисляется как разница температуры перегретого газа (согласно показаниям датчика температуры, установленного в конце испарителя) и температуры насыщенного испарения (вычисляется по показаниям датчика давления, установленного в конце испарителя, с использованием кривой преобразования Tsat(P) для каждого хладагента). Перегрев = температура перегретого газа (\*) - температура насыщенного испарения (\*\*).

Если температура перегрева слишком высокая, значит процесс испарения полностью завершен прежде чем достигнут конец испарителя, а значит скорость расхода хладагента через вентиль недостаточная. В результате, снижается холодопроизводительность из-за неиспользования части поверхности испарителя. Поэтому, вентиль следует открыть сильнее. И наоборот, если температура перегрева слишком низкая, значит процесс испарения не завершен в дальней части испарителя и некоторое количество воды будет присутствовать на входе в компрессор. Поэтому, вентиль следует прикрыть. Рабочий диапазон температуры перегрева ограничен снизу: если скорость расхода хладагента через вентиль слишком высокая, измеренная температура перегрева будет примерно 0 К. Это указывает на присутствие жидкости, даже если в процентном выражении остаток воды по сравнению с газом невозможно определить. Поэтому, существует опасность повредить компрессор. Ее следует всячески избегать. Кроме этого, как уже было указано выше, высокая температура перегрева означает недостаточную скорость расхода хладагента.

Учитывая вышесказанное, температура перегрева всегда должна быть больше 0К и равняется минимальной стабильной величине, подходящей для комбинации вентиля и системы.

На практике низкая температура перегрева ведет к нестабильности из-за бурного процесса испарения, приближающегося к точке измерения датчиков. Поэтому, работа расширительного вентиля должна контролироваться с исключительной точностью и поддерживаться около значения параметра перегрева, который всегда должен колебаться в пределах от 3 до 14К. Другие значения параметра перегрева выбираются крайне редко для специальных систем.

Пример управления перегревом по двум независимым контурам А и В.

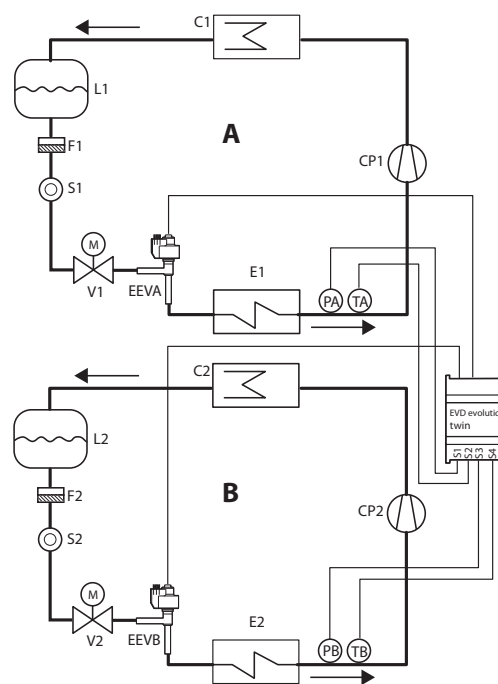


Рис. 5.а



Поз.:

CP1, CP2	Компрессор № 1, 2
C1, C2	Конденсатор № 1, 2
L1, L2	Приемник жидкости № 1, 2
F1, F2	Фильтр отсечки воды № 1, 2
S1, S2	Индикатор жидкости № 1, 2
EEVA, EEVB	Электронный расширительный вентиль А, В
V1, V2	Электромагнитный вентиль № 1, 2
E1, E2	Испаритель № 1, 2
PA, PB	Датчик давления
TA, TB	Датчик температуры

Схему соединений см. в параграфе “Общая схема соединений”.

На другом примере приведено управление перегревом с двумя испарителями в таком же контуре.

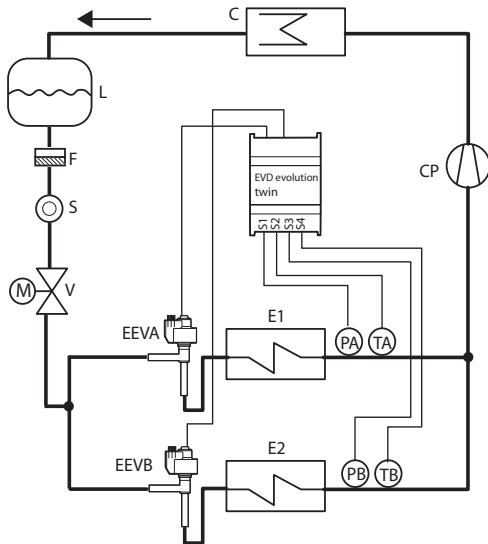


Рис. 5.b

Поз.:

CP	Компрессор
C	Конденсатор
L	Приемник жидкости
F	Фильтр отсечки воды
S	Индикатор жидкости
EEVA,	Электронный расширительный вентиль А
EEVB	Электронный расширительный вентиль В
E1, E2	Испаритель № 1, 2
PA, PB	Датчик давления привода А, В
TA, TB	Датчик температуры привода А, В
V	Электромагнитный вентиль

Схему соединений см. в параграфе “Общая схема соединений”.

**Примечание:** На данном примере можно использовать только один электронный датчик давления с выходным сигналом 4-20мА (SPK\*\*0000). Он общий для приводов А и В. Ратиометрические датчики нельзя использовать для нескольких приводов.

В другом случае можно подсоединить два одинаковых вентиля (работающие в параллельном режиме, см. параграф 2.5) к одному испарителю. Это удобно применять в системах с теплонасосом/чилером, где используется обратный цикл, чтобы улучшить распределение хладагента в наружном змеевике.

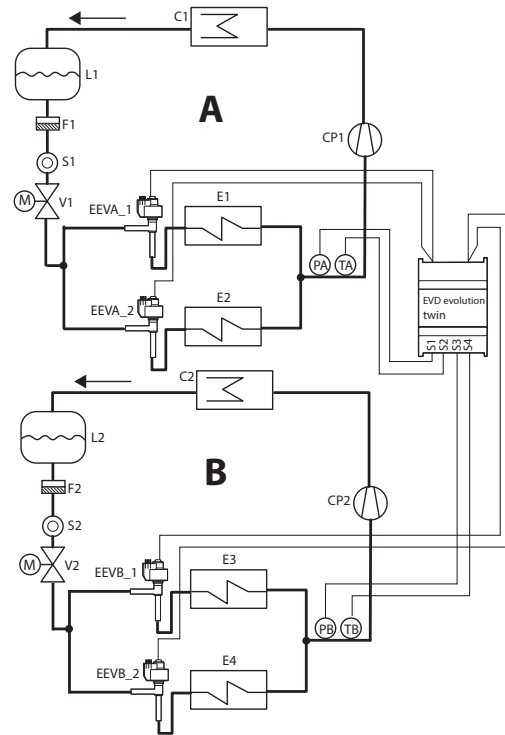


Рис. 5.c

Поз.:

CP1,2	Компрессор № 1, 2
C1,C2	Конденсатор № 1, 2
E1, E2, E3, E4	Испаритель № 1, 2, 3, 4
F1, F2	Фильтр отсечки воды № 1, 2
S1, S2	Индикатор жидкости № 1, 2
EEVA_1,	Электронные расширительные вентили привода А
EEVA_2	
EEVB_1,	Электронные расширительные вентили привода В
EEVB_2	
TA, TB	Датчик температуры
L1, L2	Приемник жидкости № 1, 2
V1, V2	Электромагнитный вентиль № 1, 2

Схему соединений см. в параграфе “Общая схема соединений”.

### Параметры ПИД

Функция регулирования температуры перегрева, равно как и другие функции которые можно выбрать в параметре “Основная функция регулирования”, осуществляется по принципу ПИД-регулирования, который в простейшем виде выглядит следующим образом:

$$u(t) = K \left( e(t) + \frac{1}{T_i} \int e(t) dt + T_d \frac{de(t)}{dt} \right)$$

Поз.:

u(t)	Положение вентиля	Ti	Интегральная составляющая, время
e(t)	Ошибка	Td	Производная составляющая, время
K	Пропорциональное усиление		

Обратите внимание, что регулирование вычисляется как сумма трех разных составляющих: пропорциональная, интегральная и производная.

- пропорци. составляющая - открытие и закрытие вентиля пропорционально изменению температуры перегрева. Таким образом, чем выше коэффициент **K (пропорциональное усиление)**, тем больше скорость реагирования вентиля. Пропорциональная составляющая не учитывает параметра перегрева, а реагирует только на изменения. Поэтому, если температура перегрева изменяется незначительно, клапан преимущественно остается неподвижным и значение параметра не достигается;
- интегральная составляющая привязана ко времени и перемещает клапан пропорционально отклонению температуры перегрева от значения, заданного параметром. Чем больше отклонение, тем интенсивнее интегральная составляющая; кроме этого, чем ниже значение **T (интегральная составляющая, время)**, тем интенсивнее действие. В итоге, интегральная составляющая (время), представляет собой интенсивность реакции вентиля, особенно когда температура перегрева далека от значения, заданного параметром;
- производная составляющая привязана к скорости изменения температуры перегрева, иначе говоря, это градиент периодического изменения температуры перегрева. Стремится реагировать на любые резкие изменения и принимает соответствующие меры, а интенсивность зависит от величины времени **T (производная, время)**.

Параметр/описание	По умолч.	Мин.	Макс.	Ед. изм.
<b>РЕГУЛИРОВАНИЕ</b>				
Настройка перегрева	11	LowSH: порог срабатывания	180 (324)	K(°F)
ПИД-регулирование: пропорциональная составляющая	15	0	800	-
ПИД-регулирование: Интегральная составляющая, время	150	0	1000	s
ПИД-регулирование: Производная составляющая, время	5	0	800	s

Табл. 5. b

Подробнее о настройке ПИД-регулирования см. "Руководство на электронные расширительные клапаны", шифр +030220810.

**Примечание:** При выборе типа основной функции регулирования (регулирование перегрева и специальные функции), рекомендованные компанией CAREL значения ПИД-регулировки будут использоваться автоматически для каждого контролируемого агрегата.

### Параметры настройки функции защиты

Подробнее см. раздел "Функции защиты". Обратите внимание, что пороги срабатывания выбраны наладчиком/изготовителем, а параметры времени настраиваются автоматически на основании рекомендованных компанией CAREL значений ПИД-регулирования.

Параметр/описание	По ум.	Мин.	Макс.	Ед.изм.
<b>РЕГУЛИРОВАНИЕ</b>				
Защита LowSH: порог срабатывания	5	-40 (-72)	Величина параметра перегрева	K(°F)
Защита LowSH: Интегральная составляющая, время	15	0	800	сек
Защита LOP: порог срабатывания	-50	-60 (-76)	MOP: порог срабатывания	°C (°F)
Защита LOP: Интегральная составляющая, время	0	0	800	сек
Защита MOP: порог срабатывания	50	LOP: порог срабатывания	200 (392)	°C (°F)
Защита MOP: Интегральная составляющая, время	20	0	800	сек

Табл. 5. c

### 5.3 Адапт. регулирование и автонастройка

**Примечание:** начиная с программного обеспечения версии 6.6-6.7 функций - "Адаптивное управление" и "Автоматическая настройка" больше нет. Теперь параметр:

Основная функция регулирования = воздушный кондиционер/чилер или холодильная витрина/холодильная камера с адаптивным регулированием аналогичен: Основная функция регулирования = централизованная холодильная витрина /холодильная камера.

Контроллер EVD evolution TWIN поддерживает две функции автоматической оптимизации параметров ПИД-регулирования для функции регулирования перегрева. Эти функции удобно использовать в системах, где часто происходит изменение тепловой нагрузки:

1. автоматическое адаптивное регулирование: эта функция непрерывно анализирует эффективность регулирования перегрева и при необходимости запускает одну или несколько процедур оптимизации;
2. ручная автонастройка: запускается пользователем. При этом запускается только одна процедура оптимизации.

Обе процедуры изменяют значения ПИД-регулирования для функции регулирования перегрева и параметров функций защиты:

- ПИД-регулирование: пропорциональная составляющая
  - ПИД-регулирование: интегральная составляющая, время
  - ПИД-регулирование: производная составляющая, время
  - LowSH: низкий перегрев, интегральная составляющая, время;
  - LOP: низкая температура испарения, интегральная составляющая, время;
  - MOP: высокая температура испарения, интегральная составляющая, время.
- Учитывая высокую динамику функции регулирования перегрева в разных установках, системах и вентилях, теория стабильности на которой основывается адаптивное регулирование и автонастройка не всегда определена. Поэтому, предлагается воспользоваться следующей методикой, когда каждый последующий шаг выполняется при условии, что предыдущий не дал нужного результата:

1. Используйте параметры, рекомендованные компанией CAREL, для регулирования различными системами на основании значений параметра "Основная функция регулирования";
2. Используйте только проверенные и вручную выставленные параметры на основании лабораторных экспериментов или опыта в эксплуатации такой системы;
3. Используйте функцию автоматического адаптивного регулирования;
4. Запустите одну или несколько функций автонастройки вручную, когда система работает на режиме (если функция адаптивного регулирования выдает предупредительное сообщение "Адаптивное регулирование не эффективно".

### Адаптивное регулирование

По завершении работ по вводу в эксплуатацию можно включить функцию адаптивного регулирования в следующем параметре:

"Основная функция регулирования" = воздушный кондиционер/чилер или холодильная витрина/холодильная камера с адаптивным регулированием

Параметр/описание	По умолчанию
<b>КОНФИГУРАЦИЯ</b>	
Основная функция регулирования	централизованная холодильная витрина/холодильная камера
...	
воздушный кондиционер/чилер или холодильная витрина/холодильная камера с адаптивным регулированием	

Табл. 5. d

Если функция автонастройки запущена, на дисплее появится символ "T".

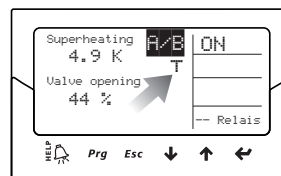


Рис. 5. d

Когда функция адаптивного регулирования включена, контроллер непрерывно анализирует эффективность регулирования и реагирует соответствующим образом; если управление малоэффективно, запускается процедура оптимизации параметров ПИД-регулирования. Когда функция оптимизации запущена, в верхнем правом углу дисплея появляется сообщение "TUN". На стадии оптимизации параметров ПИД-регулирования выполняется несколько операций с клапаном и учитываются переменные регулирования. На основании этих данных осуществляется расчет и утверждение параметров ПИД-регулирования. Эти операции повторяются несколько раз для максимально точной настройки функции регулирования перегрева в течение 12 часов максимум.

**Примечание:**

- на стадии оптимизации поддержание заданной величины перегрева не гарантируется, но функции защиты работают, поэтому безопасность гарантируется. Если функция защиты срабатывает, процедура оптимизации прерывается;
- если все попытки оптимизации, сделанные в течение 12 часов, оказались безуспешными, появляется предупредительное сообщение "Адаптивное регулирование не эффективно" и функция адаптивного регулирования выключается. При этом значения параметров ПИД-регулирования и функций защиты сбрасываются до значений по умолчанию;
- чтобы отключить предупредительное сообщение "Адаптивное регулирование не эффективно", выберите один из первых десяти вариантов настройки параметра "Основная функция регулирования". При необходимости адаптивное регулирование можно вновь включить в этом же параметре. Если процедура завершилась успешно, полученные значения параметров регулирования будут сохранены автоматически.



### Автонастройка

Контроллер EVD evolution TWIN поддерживает функцию автоматической настройки параметров перегрева и защиты. Для запуска этой функции выставьте параметр "Принудительная ручная настройка" = 1.

Параметр/описание	По умолч.	Мин.	Макс.	Ед. изм.
<b>СПЕЦИАЛЬНЫЕ ФУНКЦИИ</b>				
Принудительная ручная настройка 0 = нет; 1 = да	0	0	1	-

Табл. 5.e

Когда функция настройки запущена, в верхнем правом углу дисплея появляется сообщение "TUN".

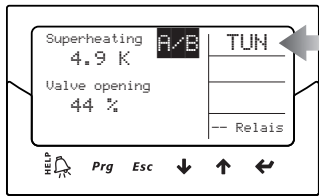


Рис. 5.e

Функция оптимизации работает, только если привод находится в режиме регулирования. Процедура занимает от 10 до 40 минут, при этом выполняется регулировка вентиля и проводятся измерения переменных регулирования.

#### Примечание:

- на стадии оптимизации поддержание заданной величины перегрева не гарантируется, но функции защиты работают, поэтому безопасность гарантируется. Если функция защиты срабатывает, процедура оптимизации прерывается;
- если из-за каких-либо внешних факторов или в случае малостабильных систем процедура не может правильно оптимизировать параметры, контроллер продолжит использовать значения параметров, сохраненные в памяти перед запуском процедуры настройки. Если процедура завершилась успешно, полученные значения параметров регулирования будут сохранены автоматически.
- функцию настройки и адаптивного регулирования можно включить только для функции регулирования перегрева. Их нельзя использовать для настройки специальных функций.

В служебных целях некоторые параметры процедуры настройки могут отображаться на дисплее, системе диспетчеризации, ПЛК rCO и VPM. Это необходимо в служебных целях для специалистов компании CAREL, их нельзя изменять малоопытным пользователям. В частности, это:

- Метод настройки
- Состояние функции адаптивного регулирования
- Результат последней настройки

Параметр/описание	По умолч.	Мин.	Макс.	Ед. изм.
<b>СПЕЦИАЛЬНЫЕ ФУНКЦИИ</b>				
Метод настройки	0	0	255	-

Табл. 5.f

Метод настройки показан как параметр в разделе Специальные функции, а два других параметра появляются в режиме дисплея. Подробнее см. параграф 3.4.

**Примечание:** Параметр "Метод настройки" предназначен только для квалифицированных специалистов компании CAREL и его нельзя изменять пользователю.

### 5.4 Регулирование с компрессором Emerson Climate Digital Scroll™

**Важно:** Данный тип регулирования несовместим с адаптивным регулированием и автонастройкой.

Компрессоры Digital Scroll предусматривают возможность широкой модуляции холодопроизводительности при помощи электромагнитного вентиля и запатентованного механизма перепуска хладагента. Тем не менее, при этом в системе происходят перепады давления, которые могут усиливаться работой расширительного вентиля. В результате, это может привести к неисправности. Специальная функция регулирования обеспечивает большую стабильность и эффективность всей системы путем регулирования вентиля и ограничения перепадов давления, исходя из состояния модуляции компрессора в отдельно взятый момент времени.

Чтобы использовать этот режим необходим подсоединить контроллер с поддержкой сети LAN к ПЛК Carel серии rCO, который поддерживает специальное приложение для управления системами с компрессорами Digital Scroll.

Параметр/описание	По умолчанию
<b>КОНФИГУРАЦИЯ</b>	
Основная функция регулирования	централизованная холодильная витрина/холодильная камера
...	
воздушный кондиционер/чиллер с компрессором Digital Scroll	

Табл. 5.g

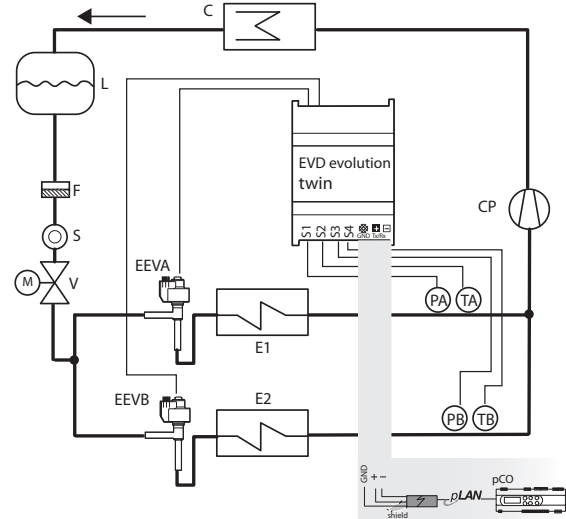


Рис. 5.f

#### Обозначения:

CP	Компрессор	V	Электромагнитный вентиль
C	Конденсатор	S	Индикатор жидкости
L	Приемник жидкости	EEV	Электронный расшир. вентиль
F	Фильтр отсеки воды	E1, E2	Испаритель
TA, TB	Датчики температуры	PA, PB	Датчики давления

Подробнее правила соединения см. в пункте "Общая схема соединений".

### 5.5 Специальные функции регулирования

#### Обратное давление EPR

Данный тип регулирования применяется достаточно часто в системах, где требуется поддерживать постоянное давление в контуре хладагента. Например, в состав системы охлаждения могут входить разные холодильные витрины, работающие с разными температурами (витрина для замороженных продуктов, мяса или молочных продуктов). Поддержание разной температуры в контурах осуществляется при помощи регуляторов, включенных последовательно в каждом контуре. В таких случаях применяется специальная функция регулирования давления испарения (EPR), предназначенная для контроля параметра давления и параметров ПИД-регулирования.

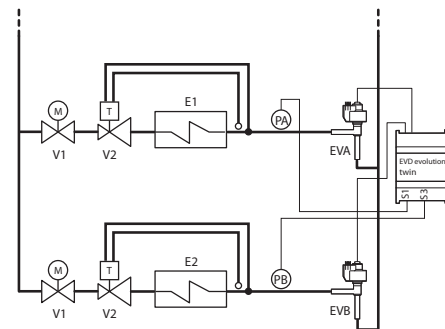


Рис. 5.g

#### Поз.:

V1	Электромагнитный вентиль	E1, E2	Испаритель №1, 2
V2	Терморасширительный вентиль	EVA, EVB	Электронный вентиль A,B
PA, PB	Датчик давления привода A, B		

Схему соединений см. в параграфе "Общая схема соединений".

В данном случае применяется ПИД-регулирование без каких-либо функций защиты (недостаточный перегрев, низкое рабочее давление, высокое рабочее давление, подробнее см. раздел Функции защиты), включая разблокирование вентиля. Регулирование осуществляется на основании сравнения заданного давления испарителя и показаний датчика давления, которые поступают на вход S1 привода А и вход S3 привода В: параметр "Давление испарителя". Регулирование прямого действия, иначе говоря, при увеличении давления вентиль открывается и наоборот.

Параметр/описание	По умолч.	Мин.	Макс.	Ед. изм.
<b>РЕГУЛИРОВАНИЕ</b>				
Параметр регулирования давления испарителя	3,5	-20 (-290)	200 (2900)	barg (psig)
ПИД-регулирование: пропорциональная составляющая	15	0	800	-
ПИД-регулирование: Интегральная составляющая, время	150	0	1000	s
ПИД-регулирование: Производная составляющая, время	5	0	800	s

Табл. 5.h

### Перепуск горячего газа по давлению

Настоящая функция применяется для регулирования холодопроизводительности и на приведенном примере это выполняет привод В. Если запрос из контура Y отсутствует, давление всасывания компрессора понижается, а перепускной вентиль открывается с целью увеличения потока горячего газа и снижения производительности контура X. Привод А используется для регулирования перегрева в контуре Y.

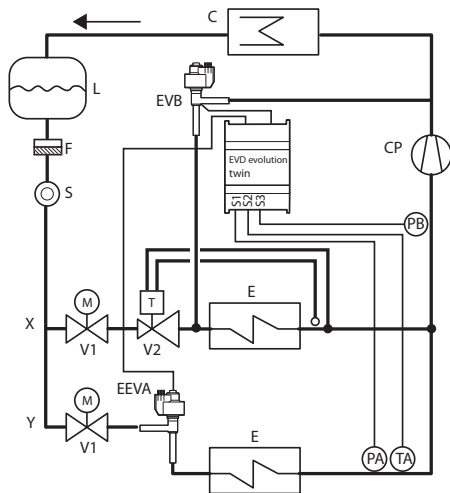


Рис. 5.h

Поз.:

CP	Компрессор	V1	Электромагнитный вентиль
C	Конденсатор	V2	Терморасширительный вентиль
L	Приемник жидкости	EEVA	Электронный расширитель. вентиль А
F	Фильтр отсеки воды	EVB	Электронный вентиль В
S	Индикатор жидкости	E	Испаритель

Схему соединений см. в параграфе "Общая схема соединений".

В данном случае применяется ПИД-регулирование без каких-либо функций защиты (недостаточный перегрев, низкое рабочее давление, высокое рабочее давление, подробнее см. раздел Функции защиты), включая разблокирование вентиля. Регулирование осуществляется на основании сравнения показаний датчика температуры перепуска горячего газа S3 со значением соответствующего параметра: "Температура перепуска горячего газа". Регулирование обратного действия, иначе говоря, при увеличении давления вентиль закрывается и наоборот.

Параметр/описание	Def.	Min.	Max.	UOM
<b>РЕГУЛИРОВАНИЕ</b>				
Давление перепуска горячего газа	3	-20 (290)	200 (2900)	barg (psig)
ПИД-регулирование: пропорциональная составляющая	15	0	800	-
ПИД-регулирование: Интегральная составляющая, время	150	0	1000	сек
ПИД-регулирование: Производная составляющая, время	5	0	800	сек

Табл. 5.i

### Перепуск горячего газа по температуре

Настоящая функция применяется для регулирования холодопроизводительности и на приведенном примере это выполняет привод В. Если в охлаждаемой витрине датчик температуры S4 фиксирует повышение температуры, холодопроизводительность должна также повыситься, а вентиль EVB должен закрыться. На данном примере привод А используется для регулирования перегрева.

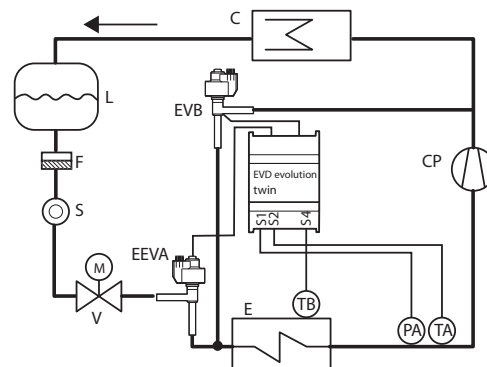


Рис. 5.i

Поз.:

CP	Компрессор	V	Электромагнитный вентиль
C	Конденсатор	EEVA	Электронный расширительный вентиль А
L	Приемник жидкости	EVB	Электронный расширительный вентиль В
F	Фильтр отсеки воды	E	Испаритель
S	Индикатор жидкости	PA	Датчик давления привода А
TA, TB	Датчик температуры		

Схему соединений см. в параграфе "Общая схема соединений".

В данном случае применяется ПИД-регулирование без каких-либо функций защиты (недостаточный перегрев, низкое рабочее давление, высокое рабочее давление, подробнее см. раздел Функции защиты), включая разблокирование вентиля. Регулирование осуществляется на основании сравнения показаний датчика температуры перепуска горячего газа S4 со значением соответствующего параметра: "Температура перепуска горячего газа". Регулирование обратного действия, иначе говоря, при увеличении температуры вентиль закрывается.

Параметр/описание	Def.	Min.	Max.	UOM
<b>РЕГУЛИРОВАНИЕ</b>				
Температура перепуска горячего газа	10	-60 (-76)	200 (392)	°C (°F)
ПИД-регулирование: пропорциональная составляющая	15	0	800	-
ПИД-регулирование: Интегральная составляющая, время	150	0	1000	сек
ПИД-регулирование: Производная составляющая, время	5	0	800	сек

Табл. 5.j

В другом варианте использование данной функции регулирования два вентиля EXV соединяются вместе, моделируя 3-ходовой вентиль. Это называется "повторный нагрев". Для управления влажностью вентиль EVB\_2 открывается, чтобы хладагент попал в теплообменник S. Одновременно воздух, который проходит через испаритель E, охлаждается и избыточная влажность снижается, пока температура держится ниже заданной комнатной температуры. Затем, воздух проходит через теплообменник S, который снова подогревает его до заданной температуры (повторный нагрев). Кроме этого, если требуется еще больше снизить влажность с меньшим охлаждением, вентиль EVA\_2 нужно открыть, чтобы перепустить немного хладагента в конденсатор C. Таким образом, хладагент, который попадает в испаритель, имеет меньшую холодопроизводительность. Вентили EVA\_1 и EVA\_2 также соединены вместе и работают в "обратном" режиме под управлением сигнала 4-20мА, поступающего на вход S1 от внешнего регулятора.

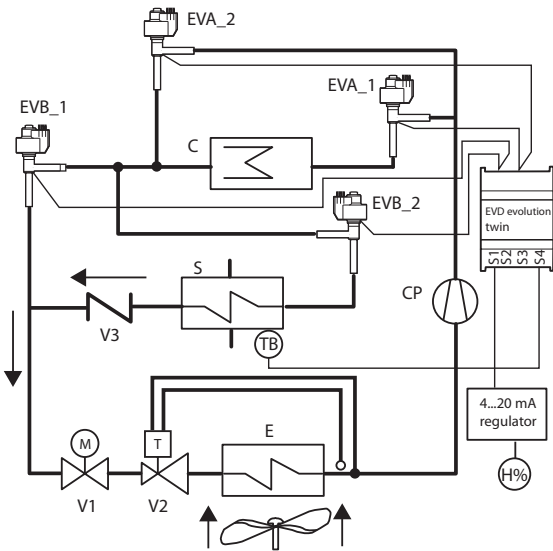


Рис. 5.j

CP	Компрессор	EVA_1, 2	Электронные вентили в обратном режиме
C	Конденсатор	H%	Датчик относительной влажности
V1	Электромагнитный вентиль	TB	Датчик температуры
V3	Обратный вентиль	E	Испаритель
S	Теплообменник (повторный нагрев)	V2	Терморасширительный вентиль

Схему соединений см. в параграфе "Общая схема соединений".

### Охладитель для систем с транскритическим циклом CO<sub>2</sub>

Данная функция предназначена для систем охлаждения с транскритическим циклом CO<sub>2</sub> и использует газовый охладитель, представляющий собой стойкий к повышенному давлению теплообменник хладагент/воздух, вместо конденсатора. В условиях транскритического цикла при некоторой температуре на выходе охладителя обеспечивается давление, которое оптимизирует производительность системы:

$$Set = A \cdot T + B$$

Set = заданное давление газового охладителя для транскритического цикла CO<sub>2</sub>

T = температура на выходе охладителя

Значение по умолчанию: A = 3.3, B = -22.7.

На упрощенной схеме ниже показано регулирование, которое выполняется приводом A и простейшее решение. Проблемы в системах появляются из-за высокого давления, поэтому требуется оптимизировать эффективность.

Привод В используется для регулирования перегрева.

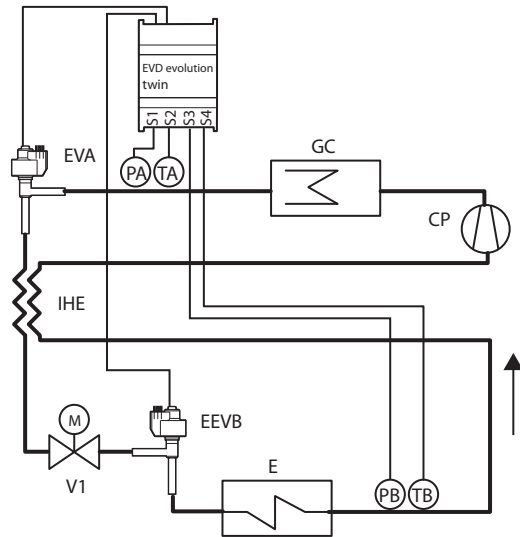


Рис. 5.k

Поз.:

CP	Компрессор	EVA	Электронный вентиль А
GC	Охладитель	EEVB	Электронный расширительный вентиль В
E	Испаритель	IHE	Внутренний теплообменник
V1	Электромагнитный вентиль		

Схему соединений см. в параграфе "Общая схема соединений".

В данном случае применяется ПИД-регулирование без каких-либо функций защиты (недостаточный перегрев, низкое рабочее давление, высокое рабочее давление, подробнее см. раздел Функции защиты), включая разблокирование вентилей. Регулирование осуществляется на основании показаний датчика давления охладителя, подсоединенного к входу S1, и уставки, зависящей от показаний температуры охладителя, полученных через вход S2; следовательно, параметр уставки как таковой отсутствует, а действует следующая формула: "Давление охладителя CO<sub>2</sub>" = коэффициент А \* температура охладителя (S2) + коэффициент В. Вычисленное значение уставки является переменной, которая отображается на дисплее в режиме просмотра. Регулирование прямого действия, иначе говоря, при увеличении давления вентиль открывается и наоборот.

Параметр/описание	По умолч.	Мин.	Макс.	Ед. изм.
<b>СПЕЦИАЛЬНЫЕ ФУНКЦИИ</b>				
Транскритический цикл CO <sub>2</sub> ; коэффициент А	3.3	-100	800	-
Транскритический цикл CO <sub>2</sub> ; коэффициент В	-22.7	-100	800	-
<b>РЕГУЛИРОВАНИЕ</b>				
ПИД-регулирование: пропорциональная составляющая	15	0	800	
ПИД-регулирование: Интегральная составляющая, время	150	0	1000	сек
ПИД-регулирование: Производная составляющая, время	5	0	800	сек

Табл. 5.k

Аналоговый позиционер (4-20 мА)

Настоящая функция управления предусмотрена для привода А и В. Позиционирование вентилей осуществляется линейно в зависимости от уровня сигнала "аналоговый сигнал позиционирования вентилей 4-20мА", принятого на входе S1. Позиционирование вентилей В осуществляется линейно в зависимости от уровня сигнала "аналоговый сигнал позиционирования вентилей 4-20мА", принятого на входе S3. В данном случае ПИД-регулирование и какие-либо функции защиты (недостаточный перегрев, низкое рабочее давление, высокое рабочее давление, подробнее см. раздел Функции защиты), включая разблокирование вентилей и дополнительные функции регулирования не применяются. Принудительное закрытие вентилей происходит только когда цифровой вход DI1 привода А или цифровой вход DI2 привода В размыкается (таким образом происходит переключение между режимом регулирования и дежурным режимом).

Предварительное позиционирование и повторное позиционирование вентиля не выполняются. Ручное позиционирование вентиля возможно в режиме регулирования и дежурном режиме.

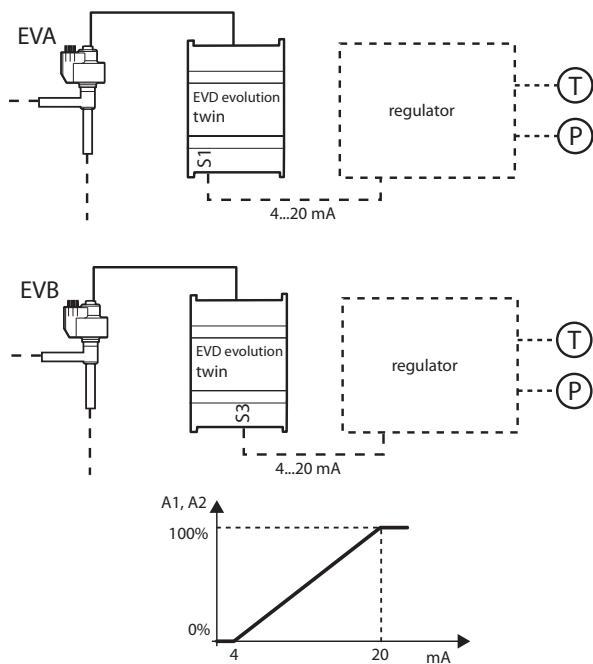


Рис. 5.l

Поз.:

EVA | Электронный расширитель. вентиль А EVA | A1 | Открытие вентиля А  
 EVB | Электронный расширитель. вентиль В EVB | A2 | Открытие вентиля В  
 Схему соединений см. в параграфе "Общая схема соединений".

### Аналоговый позиционер (0-10 В)

Настоящая функция управления предусмотрена только для привода А. Позиционирование вентиля происходит линейно в зависимости от уровня сигнала "аналоговый сигнал позиционирования вентиля 0-10В", принятого на входе S2. В данном случае ПИД-регулирование и какие-либо функции защиты (недостаточный перегрев, низкое рабочее давление, высокое рабочее давление), включая разблокирование вентиля не применяются. При размыкании цифрового входа DI1 прекращается регулирование приводом А, соответствующий вентиль принудительно закрывается и происходит переключение в дежурный режим.

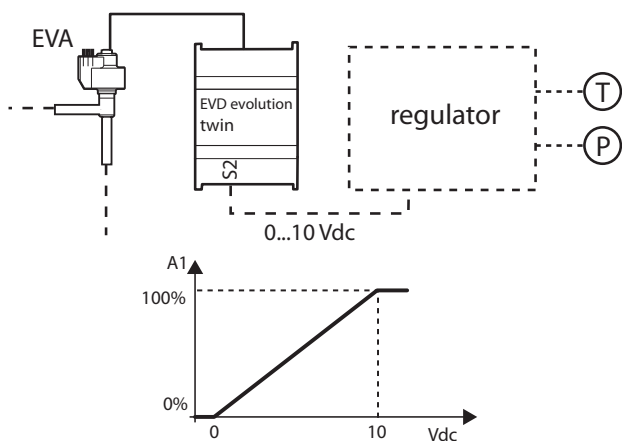


Рис. 5.m

Поз.:

EVA | Электронный расширительный вентиль А EV | A1 | Открытие вентиля А

For the wiring, see paragraph 2.11 "General connection diagram".

**Важно:** Предварительное позиционирование и повторное позиционирование вентиля не выполняются. Ручное позиционирование вентиля возможно в режиме регулирования и дежурном режиме.

### Расширение ввода/вывода ПЛК pCO

Привод EVD Evolution twin соединяется с ПЛК pCO по сети LAN и обеспечивает оперативную передачу показаний датчиков без фильтрации. Каждый привод работает как простой исполнительный механизм и принимает данные, необходимые для управления вентилями от ПЛК pCO.

Параметр/описание	По умолч.
<b>КОНФИГУРАЦИЯ</b>	
Основное регулирование	мультиплекс. шкаф/холодильная камера
...	
Расширение ввода/вывода ПЛК pCO	

Табл. 5.l

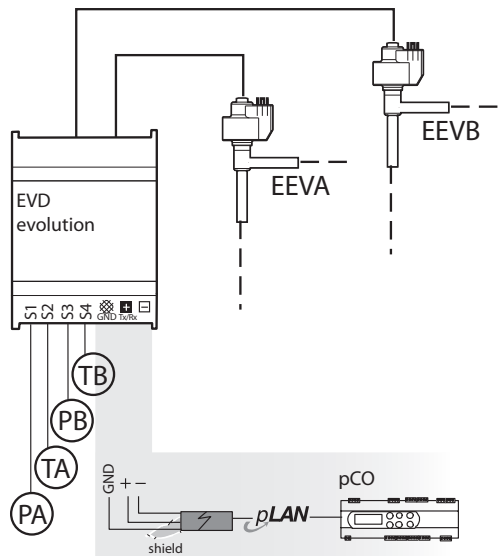


Рис. 5.n

Обозначения:

T	Датчик температуры	P	Датчик давления
EEV	Электронный вентиль		

### 5.6 Конфигурируемое регулирование

При использовании конфигурируемого регулирования незадействов. датчик можно использовать для запуска дополнительной функции регулирования и максимального использования всего потенциала контроллера. Поддерживаются следующие функции конфигурируемого регулирования:

- Конфигурируемое регулирование по температуре перегрева (SH);
- Специальная конфигурируемая функция регулирования;
- Конфигурируемый позиционер.

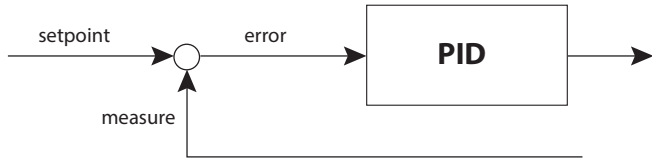
Параметр/описание	По ум.	Мин.	Макс.	Ед. изм.
<b>КОНФИГУРАЦИЯ</b>				
Основное регулирование	Централизованная витрина/холодильная камера	-	-	-
...				
22 = конфигурируемое регулирование по температуре перегрева ;				
23 = конфигурируемая специальная функция регулирования;				
24 = конфигурируемый позиционер				
...				
<b>СПЕЦИАЛЬНЫЕ</b>				
Настройка конфигурируемой функции регулирования	0	0	32767	-
Конфигурируемый вход сигнала регулирования	0	0	32767	-
Параметры конфигурируемой функции регулирования по температуре перегрева	0	0	32767	-
Уставка конфигурируемой функции регулирования	0	-800 (-11603)	800 (11603)	

Табл. 5.m

Ниже в таблице показаны параметры настройки конфигурируемых функций регулирования.

Функция	Настраиваемый параметр
Прямой/обратный цикл	Настройка конфигурируемой функции регулирования
Типы контролируемых физических значений	Настройка конфигурируемой функции регулирования
Обработка входящего сигнала для получения результата измерения	Настройка конфигурируемой функции регулирования
Поправка каждого отдельного входящего сигнала для добавления в расчет результатов измерения	Конфигурируемый вход сигнала регулирования
Зависимость между физическими входами и логическими выходами	Конфигурируемый вход сигнала регулирования

**Примечание:** ошибка регулирования появляется в результате расхождения результата измерения и уставки:



Прямой цикл: ошибка = результат измерения – уставка  
 Обратный цикл: ошибка = уставка – результат измерения

### Настройка конфигурируемой функции регулирования

**Важно:** подробнее о функциях тревоги HiTcond (высокая температура конденсации), HiTcond в обратном цикле и “Модулирующий термостат”, см. приложение 2.

Значение каждой цифры в параметре “Настройка конфигурируемой функции регулирования” зависит от ее позиции:

ПОЗИЦИЯ	ОПИСАНИЕ	ПРИМЕЧАНИЕ
Десятки тысяч (DM)	Регулирование: прямой/обратный цикл	Выберите тип регулирования: прямой/обратный цикл
Тысячи (M)	Доп. функция регулирования	Выберите любую доп. функцию регулирования или функцию защиты для режима регулирования по температуре перегрева
Сотни	Не выбрано	-
Десятки	Измеряемое значение	Выбирает тип измеряемого физического значения (температура, давление...)
Единицы	Функция измерения	Выберите функцию для расчета значения (измеряемого) ПИД-регулятором

Табл. 5.n

#### Прямой/обратный цикл – десятки тысяч

Значение	Описание
0	ПИД-регулирование в прямом цикле
1	ПИД-регулирование в обратном цикле
2,...,9	-

#### Доп. функция регулирования – тысячи

Значение	Описание
0	Нет
1	Функция тревоги HiTCond
2	Модулирующий термостат
3	Функция тревоги HiTcond в обратном цикле
4,...,9	-

#### Сотни – НЕ ВЫБИРАЕТСЯ

#### Измеряемое значение – десятки

Value	Description
0	Абсолютная температура (°C/°F)
1	Относительная температура (K/°F)
2	Абсолютное давление (бар/psi)
3	Относительное давление (бар изб./psig)
4	Уровень тока (mA) для регулирования
5	Уровень напряжения (V) для регулирования
6	Уровень напряжения (V) для позиционера
7	Уровень тока (mA) для позиционера
8,9	-

#### Функция измерения – единицы

Значение	Описание
0	f1(S1)+ f2(S2)+ f3(S3)+ f4(S4)
1,...,9	-

### Конфигурируемый вход сигнала регулирования

Назначение каждого входа определяется в параметре “Конфигурируемый вход сигнала регулирования”. Это 16-битный параметр, разделенный на позиции (подробнее см. “Настройка конфигурируемой функции регулирования”), соответствующие 4 датчикам: S1, S2, S3, S4.

ПОЗИЦИЯ	ОПИСАНИЕ
Тысячи	Назначение датчика S1
Сотни	Назначение датчика S2
Tens	Назначение датчика S3
Десятки	Назначение датчика S4

Значение	Функция
0	0
1	+ Sn
2	- Sn
3	+ Tdew (Sn)(*)
4	- Tdew (Sn)
5	+ Tbubble (Sn)(**)
6	- Tbubble (Sn)
7,8,9	-

(\*): Tdew() = функция вычисления температуры насыщенного испарения в зависимости от типа газа.

(\*\*): Tbubble = функция вычисления температуры конденсации.

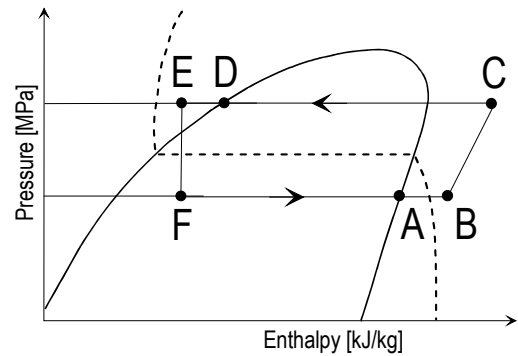


Рис. 5.0

#### Обозначения:

TA	Температура насыщенного испарения = Tdew
TB	Температура перегретого газа = температура всасывания
TB – TA	Перегрев
TD	Температура конденсации (Tbubble)
TE	Температура переохлажденного газа
TD – TE	Переохлаждение

### Параметры / уставка конфигурируемой функции регулирования

**Примечание:**

- Если в параметре основной функции регулирования выбрана специальная конфигурируемая функция регулирования, параметр “Настройка конфигурируемой функции регулирования” становится недействительным;
- Если в параметре основной функции регулирования выбран “Конфигурируемый позиционер”, параметры “Настройка конфигурируемой функции регулирования” и “Уставка конфигурируемой функции регулирования” становятся недействительными.

Физические значения, которые измеряются датчиками с S1 по S4, выбираются в параметре “Настройка конфигурируемой функции регулирования”. Это 16-битный параметр, разделенный на позиции (подробнее см. “Настройка конфигурируемой функции регулирования”), соответствующие 4 датчикам: S1, S2, S3, S4. Уставка функции регулирования вводится в параметре “Уставка конфигурируемой функции регулирования”.

ПОЗИЦИЯ	ОПИСАНИЕ
Тысячи	Назначение датчика S1
Сотни	Назначение датчика S2
Десятки	Назначение датчика S3
Единицы	Назначение датчика S4

Значение	Функция
0	Нет
1	Температура всасывания
2	Давление испарения
3	Температура испарения
4	Давление конденсации
5	Температура конденсации
6	Температура (модулирующий термостат)
7,8,9	-



**Примечание:** если у нескольких входов одинаковое логическое значение, привод EVD Evolution выберет тот, у которого наибольшее значение.

**Примеры**

**ПРИМЕР 1:** Один сигнал напряжения 0-10 В для одновременного управления двумя клапанами.

- Основная функция регулирования\_1 = конфигурируемый позиционер 0-10 В; Основная функция регулирования\_2 = конфигурируемый позиционер 0-10 В;
  - Настройка конфигурируемой функции регулирования\_1 = 00060; Функция ПИД-регулирования = f(S1)+f(S2)+f(S3)+f(S4). Другие параметры значения не имеют. Настройка конфигурируемой функции регулирования\_2 = 00060; Функция ПИД-регулирования = f(S1)+f(S2)+f(S3)+f(S4);
  - Конфигурируемый вход сигнала регулирования\_1 = 0100 -> Измерение =S2  
Конфигурируемый вход сигнала регулирования\_2 = 0100 -> Измерение =S2
  - Настройка конфигурируемой функции регулирования\_1 = XXXX, недействительна. Настройка конфигурируемой функции регулирования\_2 = XXXX, недействительна
  - уставка конфигурируемой функции регулирования\_1 = X.X, недействительна. уставка конфигурируемой функции регулирования\_2 = X.X, недействительна
- Привод EVD Evolution использует один входящий сигнал датчика 2 и одновременно управляет двумя клапанами.

**ПРИМЕР 2**

Функция регулирования по температуре перегрева с байпасом горячего газа по температуре. Конфигурируемая функция регулирования для добавления защиты по высокой температуре конденсации (HiTCond)..

- Основная функция регулирования\_1 = 22 -> Конфигурируемая функция регулирования по температуре перегрева;
- Основная функция регулирования\_2 = 13 -> Байпас горячего газа по температуре.
- Настройка конфигурируемой функции регулирования\_1=01010,
  - 1) ПИД-регулирование температуры в прямом цикле;
  - 2) Функция HiTcond включена;
  - 3) Абсолютная температура (°F/psig);
  - 4) Функция измерения: f1(S1)+f2(S2)+f3(S3)+f4(S4);
- Конфигурируемый вход сигнала регулирования\_1 = 4100-> Измерение =-Tdew(S1)+S2
- Настройка конфигурируемой функции регулирования\_1 = 2140
  - 1) S1 = давление испарения
  - 2) S2 = температура всасывания
  - 3) S3 = давление конденсации
  - 4) S4 = не используется

уставка конфигурируемой функции регулирования\_1 = 10 К

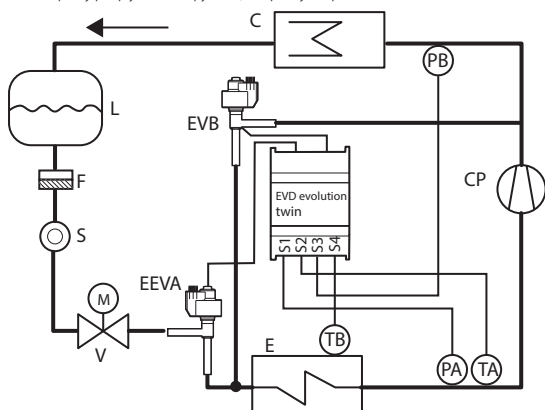


Рис. 5.p

**5.7 Регулирование по датчикам уровня хладагента**

В затопленном кожухотрубном испарителе или затопленном конденсаторе испарение жидкого хладагента происходит снаружи труб, которые в него погружены. Протекая по трубам, горячая жидкость охлаждается, отдавая свое тепло хладагенту, в который погружены трубы, который начинает кипеть, и поднимающийся вверх пар забирается компрессором.

Параметр/описание	По ум.	Мин.	Макс.	Ед. Изм.
<b>КОНФИГУРАЦИЯ</b>				
Датчик S1 ... 24 = датчик уровня CAREL ...	Логометрический: -1...9.3 barg	-	-	-
Основное регулирование ... 26 = регулирование по уровню жидкости в испарителе по датчику CAREL 27 = регулирование по уровню жидкости в конденсаторе по датчику CAREL	мультиплекс. шкаф/холодильная камера	-	-	-
<b>РЕГУЛИРОВАНИЕ</b>				
Уставка уровня жидкости	50	0	100	%

В обратном цикле: если показания уровня жидкости по поплавковому датчику больше (меньше) уставки, электронный расширительный вентиль закрывается (открывается).

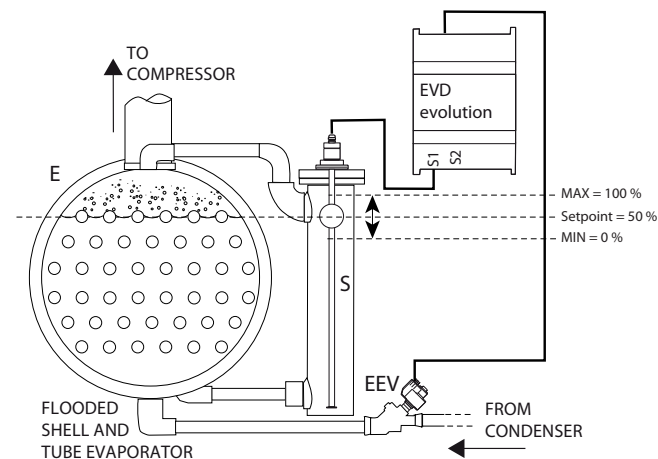


Рис. 5.q

**Обозначения:**

S	Поплавковый датчик уровня
EEV	Электронный вентиль
E	Затопленный испаритель

Схему соединений см. в параграфе "Общая схема соединений".

У конденсатора цикл прямой: если показания уровня жидкости по поплавковому датчику меньше (больше) уставки, электронный расширительный вентиль закрывается (открывается).

## 6. ФУНКЦИИ

### 6.1 Режим питания

Привод EVD evolution twin может работать от источника переменного тока напряжением 24В или постоянного тока напряжением 24В. Если привод работает от постоянного тока, тогда по завершении ввода в эксплуатацию в параметре "Режим питания" поставьте 1.

Параметр/описание	По умолч.	Мин.	Макс	Ед. изм.
<b>СПЕЦИАЛЬНЫЕ</b>				
Режим питания	0	0	1	-
0=24 Vac				
1= 24 Vdc				

Табл. 6.a

**Важно:** Если привод работает от постоянного тока, то при нарушении электропитания клапан не закрывается даже если подсоединен модуль EVD0000UC0.

### 6.2 Задержка для зарядки батареи

Время задержки для заряда батареи. Если батарея находится рядом с клапаном, во избежание аварийного закрытия в случае повторных сбоев электроснабжения вводится настраиваемое время задержки запуска регулятора в зависимости от типа используемого аварийного питания (модуль ultrasar или свинцовая батарея). Если время задержки > 0, отсчет производится всегда, и привод дает время батарее подзарядиться.

Параметр/описание	По умолч.
<b>РАСШИРЕННЫЕ</b>	
Задержка заряда аккумулятора	0 мин

Табл. 6.b

### 6.3 Сетевое соединение

**Важно:** чтобы назначить адрес в сети рLAN, следуйте указаниям раздела 4.

Для подключения контроллера RS485/Modbus® к сети, наряду с параметром сетевого адреса (см. параграф 4.2) также требуется задать скорость передачи данных, в бит/сек, с помощью параметра «Сетевые установки».

Параметр	описание	Def.
<b>РАСШИРЕННЫЕ</b>		
Сетевые настройки	равенство	Стоп биты Baud rate
0	нет четности	2 Стоп биты 4800 bps
1	нет четности	2 Стоп биты 9600 bps
2	нет четности	2 Стоп биты 19200 bps
4	нет четности	1 Стоп биты 4800 bps
5	нет четности	1 Стоп биты 9600 bps
6	нет четности	1 Стоп биты 19200 bps
16	соотношение	2 Стоп биты 4800 bps
17	соотношение	2 Стоп биты 9600 bps
18	соотношение	2 Стоп биты 19200 bps
20	соотношение	1 Стоп биты 4800 bps
21	соотношение	1 Стоп биты 9600 bps
22	соотношение	1 Стоп биты 19200 bps
24	нечетность	2 Стоп биты 4800 bps
25	нечетность	2 Стоп биты 9600 bps
26	нечетность	2 Стоп биты 19200 bps
28	нечетность	1 Стоп биты 4800 bps
29	нечетность	1 Стоп биты 9600 bps
30	нечетность	1 Стоп биты 19200 bps

Табл. 6.c

**Важно:** Для того, чтобы использовать протокол Carel необходимо использовать настройки по умолчанию:

- размер байта: 8 бит;
- стоповых битов: 2;
- контроль четности: нет;

### 6.4 Входы и выходы

#### Аналоговые входы

Данные параметры предназначены для выбора типа датчиков давления S1 и S3, датчиков температуры S2 и S4, а также возможности калибровки сигналов давления и температуры. Подробнее о датчиках давления S1 и S3 см. раздел "Пуск и наладка".

#### Входы S2, S4

Данные входы являются конфигурируемыми и предназначены для датчиков NTC, датчиков температуры NTC, комбинированных датчиков температуры и давления, а также для приема входных сигналов 0-10В пост. тока. Сигналы 0-10В пост. тока нельзя принимать по входу S4. При выборе типа датчика минимальное и максимальное значения срабатывания аварийного сигнала устанавливается автоматически. Подробнее см. раздел "Аварийная сигнализация".

Тип	Код CAREL	Диапазон
CAREL NTC (10KΩ при 25°C)	NTCO**HP00	-50T105°C
	NTCO**WF00	
	NTCO**HF00	
CAREL NTC-HT HT (50KΩ при 25°C)	NTCO**HT00	0T120°C (150 °C for 3000 h)
Комбинированный датчик NTC	SPKP**T0	-40T120°C
Датчик низкой температуры NTC	NTC*LT*	-80T60°C

**Важно:** для комбинированных датчиков NTC также следует выбрать значение параметра касательно ратиометрического датчика давления.

Параметр/описание	По умолч.
<b>КОНФИГУРАЦИЯ</b>	
Датчик S2: 1= CAREL NTC; 2= CAREL NTC-HT high T; 3= комбинированный датчик NTC SPKP**T0; 4= внешний сигнал 0-10 В; 5= датчик низкой температуры NTC CAREL	CAREL NTC
Датчик S4 (Probe S4): 1= CAREL NTC; 2= CAREL NTC-HT high T; 3= комбинированный датчик NTC SPKP**T0; 4= ---; 5= датчик низкой температуры NTC CAREL	CAREL NTC

Табл. 6.d

#### Калибровка датчиков давления S1, S3 и датчиков температуры S2, S4 (параметры смещения и усиления)

Если требуется калибровка:

- датчика давления S1 и/или S3, можно использовать параметр смещения. Параметр смещения представляет собой константу, которая добавляется к сигналу по всему диапазону измерения датчика. Единицы измерения - barg/ psig. Если требуется калибровка сигнала 4-20мА, поступающего с внешнего контроллера на вход S1 и/или S3, можно использовать для этого как параметр усиления, так и параметр смещения. Параметр усиления изменяет градиент линии от 4 до 20 мА.
- датчика температуры S2 и/или S4, можно использовать параметр смещения. Параметр смещения представляет собой константу, которая добавляется к сигналу по всему диапазону измерения датчика. Единицы измерения - °C/°F. Если требуется калибровка сигнала 0-10В пост. тока, поступающего с внешнего контроллера на вход S2, можно использовать для этого как параметр усиления, так и параметр смещения. Параметр усиления изменяет градиент линии от 0 до 10 В пост. тока.

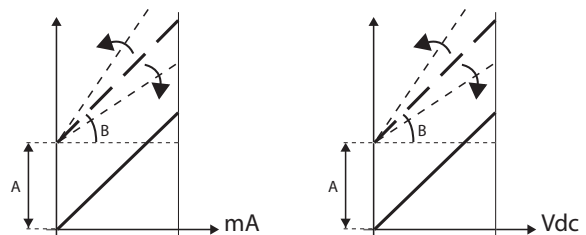


Рис. 6.a

Поз.: A= смещение, B= усиление

Параметр/описание	По умолч.	Мин.	Макс.	Ед.изм.
<b>Датчики</b>				
S1: калибровка смещения	0	-60 (-870), -60	60 (870), 60	barg (psig), mA
S1: калибровка усиления, от 4 до 20 мА	1	-20	20	-
S2: калибровка смещения	0	-20 (-36)	20 (36)	°C (°F), V
S2: калибровка усиления, от 0 до 10 В	1	-20	20	-
S3: калибровка смещения	0	-60 (-870)	60 (870)	barg (psig)
S3: калибровка усиления, от 4 до 20 мА	1	-20	20	-
S4: calibration offset	0	-20 (-36)	20 (36)	°C (°F)

Табл. 6.e



## Цифровые входы

Назначение цифровых входов №1 и №2 можно изменить в параметре, см. таблицу ниже:

Параметр/описание	По умолч.	Мин.	Макс	Ед. изм.
<b>КОНФИГУРАЦИЯ</b>				
Конфигурация входа цифрового входа №1	5/6	1	7	-
1= Выключен 2= оптимизация регулирования вентиля после разморозки; 3=Формирование предупреждения о разрядке аккумулятора 4 = принудительное открытие вентиля (на 100%); 5= запуск/остановка регулирования 6= проверка регулирования 7= защита запуска регулирования				
<b>РЕГУЛИРОВАНИЕ</b>				
Задержка запуска после разморозки	10	0	60	мин

Табл. 6.f

**Оптимизация регулирования вентиля после разморозки:** по указанному цифровому входу на привод передается информация о текущем состоянии разморозки.

Разморозка работает = контакт замкнут Чтобы выбрать задержку запуска после разморозки, откройте режим программирования Изготовитель. данный параметр общий для обоих приводов.

### Формирование предупреждения о разрядке аккумулятора:

данную функцию можно включить только если привод работает от переменного тока напряжением 24В. если цифровой вход подсоединен к зарядному устройству модуля аккумулятора EVBAT00400 привода EVD evolution, контроллер сигнализирует о том, что аккумуляторы разрядились или вышли из строя. При этом формируется предупредительное сообщение для сервисного инженера о необходимости техобслуживания.

**Принудительное открытие вентиля:** если цифровой вход замыкается, вентиль принудительно полностью открывается (на 100%). При размыкании контакта вентиль закрывается и позиционируется в положение согласно параметру "Открытие вентиля при запуске" в течение времени, выделенного для предварительного позиционирования. Теперь, запускается регулирование.

### Включение/выключение регулирования:

цифровой вход замкнут: регулирование работает;

цифровой вход разомкнут: привод в дежурном режиме (см. пункт "Состояние регулирования");



**Важно:** если выбран данный параметр, значит включение/выключение регулирования по сети работать не будет. См. следующие функции.

**Проверка регулирования:** если сетевое соединение нарушается и связь пропадает, привод проверяет состояние цифрового входа, чтобы определить работает регулирование или пребывает в дежурном режиме.

**Защита запуска регулирования:** если сетевое соединение есть, то перед включением регулирования привод должен получить сигнал запуска регулирования, а указанный цифровой вход должен замкнуться. Если цифровой вход разомкнут, привод будет оставаться в дежурном режиме.

### Приоритет цифровых входов

В некоторых случаях настройка цифровых входов №1 и № 2 может быть разной (например, нет включения/выключения регулирования). Таким образом, возникает необходимость определить, что именно должен делать в этом случае каждый привод. Следовательно, вводится приоритет функций - главная (PRIM) и дополнительная (SEC), см. таблицу:

Конфигурация цифровых входов №1/№2	Тип функции
1= Выключен	SEC
2= оптимизация регулирования вентиля после разморозки;	SEC
3=Формирование предупреждения о разрядке аккумулятора	SEC
4 = принудительное открытие вентиля (на 100%);	SEC
5= запуск/остановка регулирования	PRIM
6= проверка регулирования	PRIM
7= защита запуска регулирования	PRIM

Табл. 6.g

Существует четыре возможных конфигурации цифровых входов с использованием основной и дополнительной функций.

Вариант	Выбранная функция		Привод А		Привод В	
	DI1	DI2	Функция, которую выполняет цифровой вход		Функция, которую выполняет цифровой вход	
	PRIM	DI2	PRIM	SEC	PRIM	SEC
1	PRIM	PRIM	DI1	-	DI2	-
2	PRIM	SEC	DI1	DI2	DI1	-
3	SEC	PRIM	DI2	-	DI2	DI1
4	SEC	SEC	Проверка регулирования для привода А (диспетчерская переменная)	Цифровой вход №1	Проверка регулирования для привода В (диспетчерская переменная)	DI2

Табл. 6.h

Обратите внимание:

- если цифровые входы №1 и №2 сконфигурированы так, что должны выполнять главную функцию (PRIM), привод А будет выполнять функцию по цифровому входу №1, а привод В по цифровому входу №2;
- если цифровые входы №1 и №2 сконфигурированы так, что должны выполнять главную функцию (PRIM) и дополнительную функцию (SEC) соответственно, привод А и привод В будут выполнять функцию PRIM по цифровому входу №1. Привод А также будет выполнять функцию SEC по цифровому входу №2;
- если цифровые входы №1 и №2 сконфигурированы так, что должны выполнять дополнительную функцию (SEC) и главную функцию (PRIM) соответственно, привод А и привод В будут выполнять функцию PRIM по цифровому входу №2. Привод В также будет выполнять функцию SEC по цифровому входу №1;
- если цифровые входы №1 и №2 сконфигурированы так, что должны выполнять функцию SEC, привод А будет выполнять функцию SEC по цифровому входу №1, а привод В будет выполнять функцию SEC по цифровому входу №2. Каждый привод перейдет в режим "Проверка регулирования" со значением на цифровом входе, определенным диспетчерской переменной:
  - Проверка регулирования для привода А (диспетчерская переменная);
  - Проверка регулирования для привода В (диспетчерская переменная).

**Примеры - Пример №1:** Предположим, что контроллер EVD Evolution twin подсоединен к сети LAN. В этом случае управление включением/выключением регулирования будет осуществляться по сети. Два цифровых входа можно сконфигурировать следующим образом:

- оптимизация регулирования вентиля после разморозки (функция SEC);
- проверка регулирования (функция PRIM).

Учитывая предыдущую таблицу:

- в случае 2, при потере связи приводы А и В смогут осуществлять регулированием по сигналу с цифрового входа №1, а цифровой вход №2 будет определять когда нужно остановить регулирование и запустить цикл разморозки только для привода А;
- в случае 3, при потере связи по цифровому входу №2 будет поступать сигналы включения регулирования для приводов А и В. Цифровой вход №1 будет определять когда нужно прекратить регулирование и запустить разморозку только для привода В.

**Пример №2:** Предположим, что контроллер EVD Evolution twin работает автономно. В этом случае управление включением/выключением регулирования будет осуществляться по цифровому входу. Следующие варианты возможны:

- Включение/выключение привода А/В по цифровым входам №1/№2 (случай 1);
- одновременное включение/выключение приводов А/В по цифровому входу №1/(случай 2); вход №2 можно использовать для формирования предупреждения о разрядке аккумулятора.

### Релейные выходы

Релейные выходы можно сконфигурировать следующим образом:

- релейный выход тревоги. См. раздел Аварийная сигнализация;
- управление электромагнитным вентилем;
- реле состояния электронного расширительного вентиля. Релейный контакт разомкнут только если вентиль закрыт (открыт на 0%). Когда начнется регулирование (открыт >0%, с гистерезисом), релейный контакт замыкается.

Параметр/описание	По умолч.
<b>КОНФИГУРАЦИЯ</b>	
Релейный выход:	Реле
1= выкл; 2= реле аварийной сигнализации (размыкается при тревоге); 3 = Управление электромагнитным вентилем (размыкается в дежурном режиме) 4 = управление вентилем + аварийная сигнализация (размыкается в дежурном режиме и работает как аварийная сигнализация) 5= реверсивное реле тревоги (замыкается при тревоге); 6= реле состояния вентиля (размыкается, когда вентиль закрыт); 7 = прямое регулирование; 8= аварийное закрытие клапана (открыт по тревоге); 9=Обратный цикл, аварийное закрытие клапана (закрыт по тревоге);	Реле аварийной сигнализации

Табл. 6.i

### 6.5 Состояние функции регулирования

Привод электронного вентиля имеет 8 разных состояний функции регулирования, каждое из которых может соответствовать конкретной стадии регулирования холодильного агрегата и состоянию системы привод - вентиль. Варианты состояния следующие:

- **принудительно закрыт:** инициализация положения вентиля в момент включения;
- **дежурный режим:** температура не регулируется, агрегат выключен;
- **ожидание:** открытие вентиля перед запуском регулирования, также известно как предварительное позиционирование при включении питания агрегата и во время задержки после цикла размораживания;
- **регулирование:** управление электронным вентилем, агрегат включен;
- **позиционирование:** шаговое изменение положения вентиля; означает запуск регулирования, когда холодопроизводительность контролируемого агрегата изменяется (только для привода LAN EVD, подсоединенного к контроллеру rCO);
- **остановка:** завершение регулирования и закрытие вентиля; означает завершение регулирования температуры холодильного агрегата и его выключение;
- **инициализация мотора вентиля:** подробнее см. параграф 9.5;
- **настройка в процессе:** подробнее см. параграф 5.3.

#### Принудительное закрытие (Forced Closing)

Принудительное закрытие осуществляется при включении питания контроллера и выполняется в несколько шагов в соответствии с параметром "Шаг закрытия электронного расширительного вентиля" и типом выбранного вентиля. Используется для повторного выравнивания вентиля в физическом положении, соответствующем полностью закрытому состоянию. После этого привод и вентиль готовы к работе и находятся на нулевом шаге (вентиль закрыт). При включении питания сначала выполняется принудительное закрытие вентиля, а он переходит в дежурный режим.

Параметр/описание	По умолч.	Мин.	Макс.	Ед. изм.
<b>ВЕНТИЛЬ</b>				
Шаг закрытия электронного расширительного вентиля	500	0	9999	шаг

Tabl. 6.j

Если подсоединен модуль EVD0000UC0, вентиль закрывается при нарушении электропитания 24 Vac. В этом случае величина параметра "Принудительное закрытие вентиля не завершено", который может видеть только диспетчер, принудительно выставляется равной 1. Если повторная попытка принудительно закрыть вентиль не получилась:

1. Главный ПЛК проверяет величину параметра и если она равна 1 принимает оптимальное решение в зависимости от типа оборудования;
2. Контроллер EVD Evolution twin не принимает решения и позиционирует вентиль как было описано в разделе "Предварительное позиционирование/включение регулирования". Параметр обнуляется главным контроллером (например, rCO). Контроллер EVD Evolution twin обнуляет параметр, если экстренное принудительное закрытие вентиля прошло успешно



**Примечание:** отложено управление запуском батареи. Если для закрытия клапана в случае сбоя питания используется батарея, чтобы предотвратить сбой аварийного закрытия из-за повторяющихся отключений, была введена задержка, которую пользователь может установить в зависимости от используемой системы резервного копирования (Ultrasar или проводник). аккумулятор). Эта задержка, если она настроена (по умолчанию = 0), применяется каждый раз при включении драйвера, чтобы позволить батарее заряжаться.

Параметр/описание	По умолч.	Мин.	Макс.	Ед. изм.
<b>СПЕЦИАЛЬНЫЙ</b>				
	0	0	255	min.

Tabl. 6.a

#### Дежурный режим

Дежурный режим представляет собой режим "покоя", когда какие-либо сигналы регулирования электронным вентилем отсутствуют. Как правило, это происходит:

- когда холодильный агрегат прекращает работу, т.е. выключается вручную (например, кнопкой или диспетчерской системой) или достигает заданной точки регулирования;
- во время цикла размораживания за исключением размораживания, которое выполняется посредством обратного цикла (или перепуском горячего газа).

В принципе можно сказать, что привод электронного вентиля находится в дежурном режиме, когда выключен компрессор или закрыт электромагнитный вентиль. Вентиль будет закрываться или открываться в зависимости от значения параметра "Вентиль в дежурном режиме". Степень открытия вентиля указывается в параметре "Положение вентиля в дежурном режиме".

На этой стадии можно использовать ручное позиционирование.

Параметр/описание	По умолч.	Мин.	Макс.	Ед. изм.
<b>РЕГУЛИРОВАНИЕ</b>				
Вентиль открыт в дежурном режиме: 0=выключено=вентиль закрыт; 1=включено = вентиль открыт на 25%	0	0	1	-
Вентиль в дежурном режиме 0 = 25 % (*) - 1...100% = % открытия (**)	0	0	100	%

Tabl. 6.k

Эти два параметра определяют положение вентиля в дежурном режиме в зависимости от минимального и максимального количества шагов регулировки вентиля.

Параметр/описание	По умол.	Мин.	Макс.	Ед. изм.
<b>ВЕНТИЛЬ</b>				
Мин. кол-во шагов электронного расширительного вентиля	50	0	9999	шаг
Макс кол-во шагов электронного расширительного вентиля	480	0	9999	шаг

Tabl. 6.l

(\*) Формула следующая:

$$\text{Apertura / Opening} = \text{Min\_step\_EEV} + (\text{Max\_step\_EEV} - \text{Min\_step\_EEV}) / 100 * 25$$

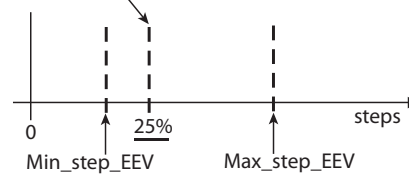


Рис. 6.b

(\*\*) В данном случае формула такова:

$$\text{Apertura / Opening} = P * (\text{Max\_step\_EEV} / 100)$$

P = Posizione valvola in stand-by / Position valve in stand-by

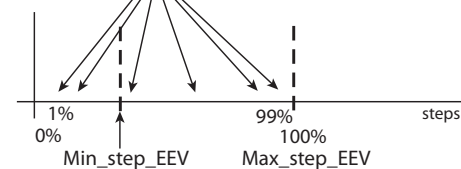


Рис. 6.c



**Примечание:** Если параметр "Вентиль в дежурном режиме" = 1, а параметр "Положение вентиля в дежурном режиме" = 0 и 25, то положения вентиля получаются разными. См. формулу выше.

#### Предварительное позиционирование/запуск регулирования

Если привод получает запрос регулирования, находясь в дежурном режиме, вентиль сначала занимает исходное положение, а затем начинается непосредственно регулирование. Время предварительного позиционирования - это время в течение которого вентиль удерживается в одном положении согласно параметру "Открытие вентиля при запуске".

Параметр/описание	По умолч.	Мин.	Макс.	Ед. изм.
<b>РЕГУЛИРОВАНИЕ</b>				
Время предварительного позиционирования	6	0	18000	сек
Открытие вентиля при запуске (отношение произв. испарителя/вентиля)	50	0	100	%

Tabl. 6.m

Величина параметра открытия вентиля выставляется исходя из отношения номинальной холодопроизводительности испарителя и вентиля (например, номинальная холодопроизводительность испарителя: 3кВт, номинальная холодопроизводительность вентиля: 10кВт, значит открытие вентиля = 3/10 = 33%).

Если требуемая холодопроизводительность составляет 100%:

Степень открытия (%)= (Открытие вентиля при запуске);

Если требуемая производительность менее 100% (регулирование производительности):

Открытие (%)= (открытие вентиля при запуске) x (текущая холодопроизводительность агрегата), где величина текущей холодопроизводительности передается на контроллер по сети rLAN контроллером rCO. Если привод работает автономно, данный параметр всегда равен 100%.

**Примечание:**

- Данная методика применяется для ускорения перемещения вентиля в рабочее положение сразу после включения агрегата;
- Если наблюдается возврат жидкости после запуска холодильного агрегата или в агрегатах, которые часто включаются и выключаются, степень открытия вентиля при запуске рекомендуется уменьшить. Если наблюдаются понижение давления после запуска холодильного агрегата, степень открытия вентиля следует увеличить.

**Ожидание**

По достижении расчетного положения, независимо от потребовавшегося для этого времени (зависит от типа вентиля и заданного положения), начинается отсчет 5-секундной задержки перед непосредственным запуском функции регулирования. Такая задержка позволяет обеспечить некоторый временной интервал между дежурным режимом, когда переменные были не нужны поскольку расход хладагента был нулевым, и фактическим регулированием.

**Регулирование**

Запрос регулирования для каждого привода осуществляется замыканием цифрового входа №1 или 2 соответственно по локальной сети (LAN). Электромагнитный вентиль или компрессор включается, когда вентиль в соответствии с алгоритмом предварительного позиционирования занимает расчетное положение. На следующем рисунке показана последовательность событий при запуске функции регулирования холодильного агрегата.

**Задержка запуска регулирования после разморозки**

С некоторыми типами холодильных камер возникают некоторые сложности, связанные с управлением электронным вентиляем после разморозки. В это время (от 10 до 20 минут после разморозки) на точность измерения перегрева может влиять высокая температура медных труб и воздуха, которая приводит к чрезмерному открытию электронного вентиля на продолжительное время, что в свою очередь приводит к возврату жидкости в компрессоры и этот возврат жидкости не контролируется датчиками, подсоединенными к приводу. Кроме этого, хладагент, скопившийся в испарителе на этой стадии, очень сложно распределить за короткое время даже после того как датчики станут правильно показывать наличие жидкости (величина перегрева низкая или вообще на нуле). Привод может получать данные во время цикла разморозки по цифровому входу. В параметре "Задержка запуска после разморозки" устанавливается время задержки возобновления регулирования, чтобы избежать вышеописанной проблемы. Во время отсчета этой задержки вентиль остается в положении предварительного позиционирования пока выполняются все обычные процедуры, связанные с аварийными сигналами датчика, и другими.

После завершения процедуры регулирование возобновляется, вентиль перемещается в расчетное положение, начинается отсчет 5-секундной задержки перед непосредственным запуском функции регулирования.

Параметр/описание	По умолч.	Мин.	Макс	Ед. изм.
<b>РЕГУЛИРОВАНИЕ</b>				
Задержка запуска после разморозки	10	0	60	мин

Табл. 6.n

**Важно:** если температура перегрева опустится ниже заданной величины, регулирование будет возобновлено даже если время задержки запуска регулирования еще не истекло.

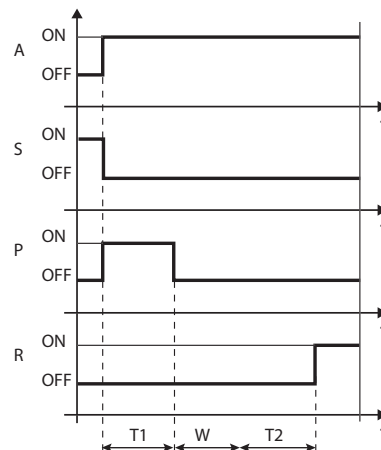


Рис. 6.d

**Обозначения:**

A	Запрос регулирования	W	Ожидание
S	Дежурный	T1	Время предварительного позиционирования
P	Предварительное позиционирование	T2	Задержка запуска после разморозки
R	Регулирование	t	Время

**Позиционирование (изменение холодопроизводительности)**

Данное состояние регулирования встречается только у контроллера с поддержкой rLAN. При получении сигнала изменения холодопроизводительности агрегата не менее чем на 10% от контроллера rCO по сети rLAN, осуществляется пропорциональное позиционирование вентиля. На практике, выполняется повторное позиционирование, начиная от текущего положения пропорционально величине увеличения или уменьшения холодопроизводительности агрегата в процентах. По достижении расчетного положения, независимо от потребовавшегося для этого времени (зависит от типа вентиля и заданного положения), начинается отсчет 5-секундной задержки перед непосредственным запуском функции регулирования.

**Примечание:** если данные об изменении холодопроизводительности агрегата недоступны, такая ситуация всегда расценивается как 100% холодопроизводительность, поэтому позиционирование никогда не выполняется. В таком случае ПИД-регулирование должно быть более быстрым (подробнее см. раздел Регулирование), чтобы обеспечивать оперативное реагирование на изменение нагрузки, которая утратила связь с приводом.

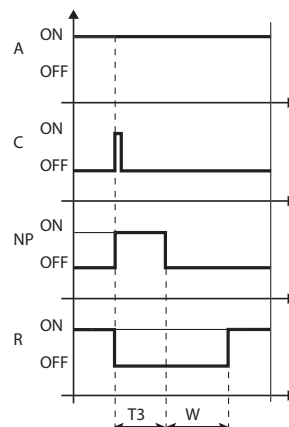


Рис. 6.e

**Поз.:**

A	Запрос регулирования	T3	Время повторного позиционирования
C	Изменение производительности	W	Ожидание
NP	Повторное позиционирование	t	Время
R	Регулирование		

**Остановка/завершение регулирования**

Процедура остановки регулирования представляет собой перемещение вентиля из текущего положения в закрытое (на нулевой шаг) + некоторое количество шагов для гарантии полного закрытия вентиля. После остановки вентиль переходит в дежурный режим.

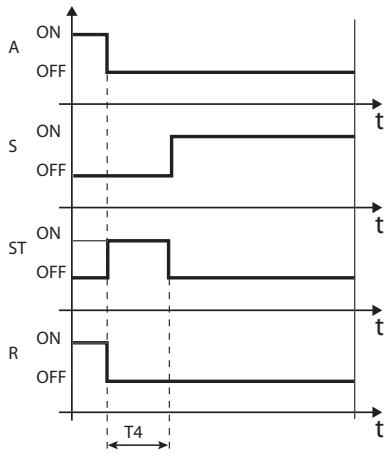


Рис. 6.f

Поз.:

A	Запрос регулирования	R	Регулирование
S	Дежурный режим	T4	Время остановки
ST	Остановка	t	Время

## 6.6 Состояние специальных функций управления

Как и в основной функции регулирования, привод может иметь три разных состояния:

- **ручное позиционирование:** используется для прерывания регулирования, чтобы переместить вентиль в требуемое положение;
- **синхронизация положения вентиля:** служит для синхронизации шагового двигателя с фактическим положением вентиля (полностью открыт, полностью закрыт);
- **разблокирование вентиля:** принудительное перемещение вентиля, если привод определяет его как заблокированный.

### Ручное позиционирование

Ручное позиционирование можно использовать в любой момент в процессе регулирования и дежурном режиме. Используется для произвольного регулирования положения вентиля при помощи соответствующего параметра.

Параметр/описание	По умолч.	Мин.	Макс.	Ед. изм.
<b>РЕГУЛИРОВАНИЕ</b>				
Включить ручное управление вентиляем	0	0	1	-
Ручное управление вентиляем	0	0	9999	шаг
Прекращение ручного позиционирования при нарушении сетевого соединения	0	0	1	-
0 = нормальная работа ; 1 = прекратить				

Табл. 6.0

Регулирование приостанавливается, но вся аварийная сигнализация продолжает работать, однако функции регулирования и защиты отключены. Таким образом, ручное позиционирование имеет более высокий приоритет по сравнению с любым состоянием/защитой привода.

Если привод подсоединен к сети (например, контроллеру рСО), можно в соответствующем параметре запретить ручное позиционирование при нарушении связи (ошибке сети). Привод будет запускать и прекращать регулирование в зависимости от конфигурации цифровых входов.

#### Примечание:

- Режим ручного позиционирования НЕ сохраняется после выключения питания.
- Если по какой-либо причине необходимо, чтобы вентиль оставался в том же положении после выключения питания, выполните следующее:
  - снимите статор вентиля;
  - войдите в меню заводских параметров и выставите 0 в параметре пропорциональной составляющей ПИД-регулирования. Теперь, вентиль будет оставаться в исходном открытом положении, выбранном в соответствующем параметре.

## Синхронизация положения вентиля

Параметр/описание	По умолч.	Мин.	Макс.	Ед. изм.
<b>ВЕНТИЛЬ</b>				
Синхронизация положения вентиля при открытии	1	0	1	-
Синхронизация положения вентиля при закрытии	1	0	1	-

Табл. 6.p

Синхронизация необходима, поскольку шаговый двигатель имеет тенденцию терять шаги во время работы. Принимая к вниманию, что стадия регулирования может продолжаться несколько часов, вполне вероятно, что по истечении некоторого времени сигнал положения, переданный приводом вентиля, будет несколько расходиться с точным физическим положением подвижного элемента. Это означает, что когда привод считает, что вентиль полностью закрылся или открылся, на самом деле вентиль может находиться в другом положении. В результате "синхронизации" привод выполняет некоторое количество шагов в искомом направлении, чтобы в точности соответствовать полностью открытому и полностью закрытому положению вентиля.

#### Примечание:

- Повторное выравнивание является важной составляющей операции принудительного закрытия вентиля и выполняется после каждой остановки/запуска привода, а также в дежурном режиме;
- Возможность включения и выключения функции синхронизации зависит от механизма вентиля. При настройке параметра "вентиль" автоматически настраиваются два параметра синхронизации. Значения по умолчанию менять нельзя.

## Разблокирование вентиля

Данная операция выполняется только когда привод осуществляет регулирование перегрева. Разблокирование вентиля - это автоматическая предохранительная операция, которая пытается разблокировать заклинивший вентиль на основании переменных регулирования (перегрев, положение вентиля). Результат операции разблокирования может быть как положительным, так и отрицательным - все зависит от степени серьезности механической неполадки вентиля. Если в течение 10 минут сохраняются признаки заклинивания вентиля, попытки разблокирования предпринимаются еще 5 раз максимум. Признаком заклинивания вентиля не всегда является именно физическое заклинивание. Причины могут быть и другими:

- физическое заклинивание электромагнитного вентиля, стоящего выше электронного вентиля (если имеется);
- электрическая неполадка электромагнитного вентиля, стоящего выше электронного вентиля;
- засорение фильтра, стоящего выше электронного вентиля (если имеется);
- электрические неполадки мотора электронного вентиля;
- повреждение соединительных кабелей между приводом и вентиляем;
- неправильное подключение привода и вентиля;
- электрические неполадки управляющего привода вентиля;
- неисправность насоса/вентилятора дополнительного испарителя;
- нехватка хладагента в контуре охлаждения;
- утечка хладагента;
- отсутствие переохлаждения в конденсаторе;
- электрические/механические неполадки компрессора;
- накопление осадка или влаги в контуре хладагента.

**Примечание:** попытка разблокирования вентиля, тем не менее, выполняется во всех вышеуказанных случаях при условии, что данная операция не приведет к физическим повреждениям или нарушению управления. Поэтому, перед заменой вентиля рекомендуется проверить эти возможные причины.



## 7. ФУНКЦИИ ЗАЩИТЫ

**Примечание:** функции защиты HiTcond и обратная HiTcond можно включить, если привод EVD Evolution twin работает как один привод (см. приложение 2) или если включена конфигурируемая функция регулирования (см. раздел Функция регулирования).

Это дополнительные функции, которые действуют в особых ситуациях, представляющих потенциальную опасность для контролируемого агрегата. Для таких функций характерен интегральный принцип, иначе говоря, их действие возрастает по мере отклонения от порога срабатывания. Они могут действовать совместно с обычным ПИД-регулированием перегрева или иметь больший приоритет (выключать его). Поскольку функции защиты и ПИД-регулирование разграничено, параметры можно настраивать по отдельности. Таким образом, например, обычная функция регулирования может быть менее чувствительной, но существенно быстрее при превышении порогов срабатывания одной из функций защиты.

### 7.1 Функции защиты

Существует три функции защиты:

- Низкая температура перегрева (LowSH);
- Низкая температура испарения (LOP);
- Высокая температура испарения (MOP).

Функции защиты имеют следующие параметры:

- порог срабатывания: зависит от рабочих условий контролируемого агрегата. Настраивается в меню служебных параметров;
- интегральная составляющая (время), которая определяет интенсивность (если = 0, функция защиты выключена): данный параметр настраивается автоматически в зависимости от типа регулирования;
- аварийная сигнализация с порогом срабатывания (такой же как у функции защиты) и временем ожидания (если = 0, аварийная сигнализация выключена).

**Примечание:** аварийная сигнализация не зависит от эффективности работы функции защиты и только сигнализирует о превышении заданного предельного уровня. Если функция защиты выключена (интегральная составляющая = 0), относительная аварийная сигнализация также выключена.

На каждую функцию защиты влияет параметр пропорциональной составляющей (K) ПИД-регулирования перегрева. Чем выше значение составляющей K, тем быстрее реагирование функции защиты.

### Характеристики функций защиты

Функция защиты	Действие	Сброс
LowSH	Быстрое закрытие	Немедленно
LOP	Быстрое открытие	Немедленно
MOP	Умеренное закрытие	Контролируемый

Табл. 7.a

**Реагирование:** общее описание типа действия в отношении вентиля.

**Сброс:** общее описание типа сброса после срабатывания функции защиты. Контролируемый сброс позволяет избежать колебаний около порога срабатывания функции и ее немедленного повторного срабатывания.

### Низкая температура перегрева (LowSH)

Данная функция предотвращает возврат жидкости в компрессор по причине слишком низкой температуры перегрева.

Параметр/описание	По умолч.	Мин.	Макс.	Ед. изм.
<b>РЕГУЛИРОВАНИЕ</b>				
Защита LowSH: порог срабатывания	5	-40 (-72)	Величина параметра перегрева	K (°F)
Защита LowSH: Интегральная составляющая, время	15	0	800	сек
<b>АВАРИЙНАЯ СИГНАЛИЗАЦИЯ</b>				
Задержка сигнализации недостаточного перегрева, 0= сигнализация ВЫКЛЮЧЕНА	300	0	18000	сек

Табл. 7.b

Когда температура перегрева опускается ниже минимальной, система переходит в состояние недостаточного перегрева и скорость закрытия вентиля увеличивается: чем ниже опускается температура перегрева, тем быстрее закрывается вентиль. Порог срабатывания функции защиты от низкой температуры перегрева (LowSH) должен быть меньше или равен значению параметра температуры перегрева. Интегральная составляющая защиты от низкой температуры перегрева устанавливает скорость действия: чем ниже значение, тем больше действие.

*Интегральная составляющая (время) настраивается автоматически в зависимости от типа основной функции регулирования.*

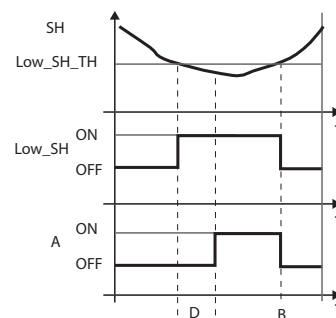


Рис. 7.a

Поз.:

SH	Перегрев	A	Тревога
Low_SH_TH	Порог срабатывания функции защиты от низкой темп. перегрева	D	Задержка тревоги
Low_SH	Защита от низкой темп. перегрева	t	Время
B	Автоматический сброс тревоги		

### LOP (низкое давление испарения)

LOP= низкое рабочее давление

Порог срабатывания функции защиты от низкого рабочего давления (LOP) используется как температура насыщенного испарения и его можно легко сравнить со значением, указанным в технической спецификации изготовителя компрессора. Данная функция защиты предотвращает остановку компрессора из-за срабатывания реле низкого давления в результате чрезмерного снижения температуры испарения. Функция защиты очень пригодится для агрегатов с компрессорами (особенно многоступенчатыми) для которых характерно резкое снижение температуры испарения в момент запуска или увеличения производительности. Когда температура испарения опускается ниже порога срабатывания функции защиты, система переходит в состояние пониженного рабочего давления и скорость открытия вентиля увеличивается. Чем ниже опускается температура, тем больше закрывается вентиль. Интегральная составляющая защиты устанавливает степень действия: чем ниже значение, тем больше действие.

Параметр/описание	По умолч.	Мин.	Макс.	Ед. изм.
<b>РЕГУЛИРОВАНИЕ</b>				
Защита LOP: порог срабатывания	-50	-60 (-76)	Защита MOP: порог срабатывания	°C (°F)
Защита LOP: Интегральная составляющая, время	0	0	800	сек
<b>АВАРИЙНАЯ СИГНАЛИЗАЦИЯ</b>				
Задержка сигнализации низкой температуры испарения, (0= сигнализация выкл.)	300	0	18000	сек

Табл. 7.c

*Интегральная составляющая (время) настраивается автоматически в зависимости от типа основной функции регулирования.*

**Примечание:**

- порог срабатывания защиты по низкой температуре испарения должен быть ниже номинальной температуры испарения агрегата, иначе велика вероятность ложных срабатываний, и выше значения калибровки реле давления, иначе он будет бесполезным. В качестве первого приближения можно выбрать значение, находящееся посередине между этими двумя значениями;
- данная функция защиты не применяется в централизованных системах (холодильные витрины), где температура испарения поддерживается постоянной, а состояние отдельного электронного вентиля не оказывает влияния на уровень давления;

- тревога защиты по низкой температуре испарения может использоваться в качестве сигнализации утечек хладагента из контура. На практике утечка хладагента ведет к недопустимому снижению температуры испарения, т.е. она снижается пропорционально (по времени и скорости) уменьшению объема хладагента.

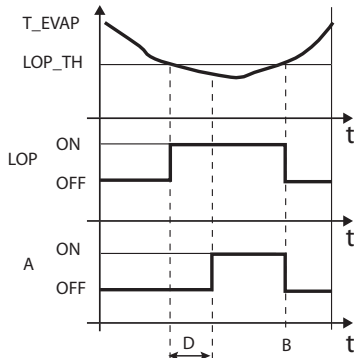


Рис. 7.b

Поз.:

T_EVAP	Температура испарения	D	Задержка тревоги
LOP_TH	Порог срабатывания защиты от низкой темп. испарения	ALARM	Тревога
LOP	Защита LOP	t	Время
B	Автоматический сброс тревоги		

**MOP (высокое давление испарения)**

MOP= высокое рабочее давление.

Порог срабатывания функции защиты от высокого рабочего давления (MOP) используется как температура насыщенного испарения и его можно легко сравнить со значением, указанным в технической спецификации изготовителя компрессора. Данная функция предотвращает недопустимый рост температуры испарения, которая приводит к чрезмерному увеличению рабочей нагрузки компрессора с последующим перегревом двигателя и, возможно, срабатыванием тепловой защиты. Данная функция защиты предназначена для применения в установках со встроенным компрессором, где в момент запуска наблюдается большое количество хладагента или присутствуют резкие изменения нагрузки. Кроме этого, такая функция защиты хорошо подходит для применения в централизованных системах (холодильные витрины), поскольку позволяет одновременно запустить все агрегаты без чрезмерного повышения давления компрессоров. Для снижения температуры испарения необходимо снизить производительность холодильного агрегата. Для этого закрывается электромагнитный вентиль, при этом контроль перегрева прекращается, и повышается температура перегрева. Таким образом, действие функции защиты умеренное и направлено на ограничение роста температуры испарения и поддержания ее ниже максимального уровня (порога срабатывания) наряду с попытками по возможности избежать увеличения температуры перегрева. Для восстановления нормальных рабочих условий срабатывания функции защиты недостаточно, а требуется уменьшить количество хладагента, чтобы прекратить рост температуры. Поэтому, нормальные рабочие условия системы (немного ниже порога срабатывания) сохраняются до изменения условий нагрузки.

Параметр/описание	По умолч.	Мин.	Макс.	Ед. изм.
<b>РЕГУЛИРОВАНИЕ</b>				
Защита MOP: порог срабатывания	50	Защита LOP: порог срабатывания	200 (392)	°C (°F)
Защита MOP: Интегральная составляющая, время	20	0	800	сек
<b>АВАРИЙНАЯ СИГНАЛИЗАЦИЯ</b>				
Задержка сигнализации высокой температуры испарения, (0= сигнализация выкл.)	600	0	18000	сек

Табл. 7.d

Интегральная составляющая (время) настраивается автоматически в зависимости от типа основной функции регулирования.

Когда температура испарения становится выше порогового значения функции защиты от высокого рабочего давления (MOP), система переходит в состояние повышенного рабочего давления, регулирование перегрева прекращается (чтобы можно было контролировать давление), а вентиль медленно закрывается с целью ограничения температуры испарения. Поскольку действие относится к интегральному типу, функция напрямую зависит от разницы температуры испарения и значения порога срабатывания. Чем больше рост температуры испарения относительно порога срабатывания функции защиты MOP, тем больше закрывается вентиль. Интегральная составляющая защиты устанавливает степень действия: чем ниже значение, тем больше действие.

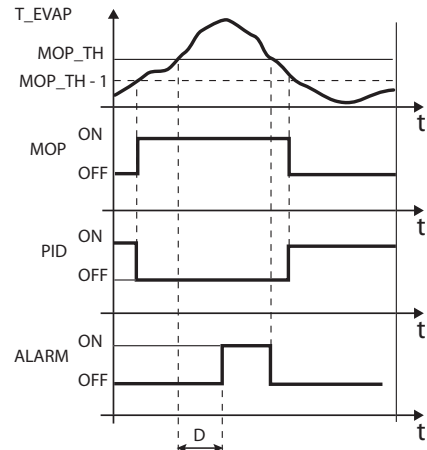


Рис. 7.c

Поз.:

T_EVAP	Температура испарения	MOP_TH	Порог срабатывания защиты от высокого рабочего давления
PID	ПИД-регулирование перегрева	ALARM	Тревога
MOP	Защита от высокого рабочего давления (MOP)	t	Время
D	Задержка тревоги		

**Важно:** порог срабатывания функции защиты MOP должен быть больше номинальной температуры испарения агрегата, иначе он будет бесполезным. Как правило, порог срабатывания защиты MOP указывается изготовителем компрессора. Обычно он находится в диапазоне от 10 °C до 15 °C.

Если закрытие вентиля приводит к существенному росту температуры всасывания (S2), превышающему заданный допустимый уровень - устанавливается специалистом диспетчерской службы (PlantVisor, pCO, VPM) и не может быть изменен при помощи дисплея - вентиль будет остановлен во избежание перегрева обмоток компрессора в ожидании уменьшения количества хладагента. Если функция защиты MOP отключена (интегральная составляющая регулирования выставлена равной нулю), функция регулирования максимальной температуры всасывания также будет отключена.

Параметр/описание	По умолч.	Мин.	Макс.	Ед. изм.
<b>Регулирование</b>				
Защита MOP: порог срабатывания по температуре всасывания	30	-60 (-72)	200 (392)	°C(°F)

Табл. 7.e

После завершения работы функции MOP восстанавливается контролируемое регулирование перегрева во избежание повторного роста температуры испарения выше порога срабатывания защиты.

## 8. ТАБЛИЦА ПАРАМЕТРОВ

### 8.1 Таблица параметров, привод А

Доступ *	Параметр/описание	По умолчанию	Мин.	Макс.	Ед. изм.	Тип **	CAREL SVP	Modbus®	Примечание
<b>КОНФИГУРАЦИЯ</b>									
A	Сетевой адрес	pLAN: 30 others: 198	1	207	-	I	11	138	CO
A	Хладагент: 0= определ пользователем 1= R22    2= R134a    3= R404A    4= R407C    5= R410A 6= R507A    7= R290    8= R600    9= R600a    10= R717 11= R744    12= R728    13= R1270    14= R417A    15= R422D 16= R413A    17= R422A    18= R423A    19= R407A    20= R427A 21= R245FA    22= R407F    23=R32    24=HTR01    25= HTR02 26=R23    27 = R1234yf    28 = R1234ze    29 = R455A    30 = R170 31 = R442A    32 = R447A    33 = R448A    34 = R449A    35 = R450A 36 = R452A    37 = R508B    38 = R452B    39 = R513A    40 = R454B 41 = R458A	R404A	-	-	-	I	13	140	-
A	Вентиль: 0= определ пользователем    13= Sporlan SEH 175 1= CAREL E <sup>3</sup> V    14= Danfoss ETS 12.5-25B 2= Alco EX4    15= Danfoss ETS 50B 3= Alco EX5    16= Danfoss ETS 100B 4= Alco EX6    17= Danfoss ETS 250 5= Alco EX7    18= Danfoss ETS 400 6= Alco EX8 330 Гц,    19= Два вентиля CAREL E <sup>3</sup> V рекомендованный CAREL    соединены вместе 7= Alco EX8 500 Гц,    20= Sporlan SER(I)G, J, K рекомендованный Alco 8= Sporlan SEI 0.5-11    21= Danfoss CCM 10-20-30 9= Sporlan SER 1.5-20    22= Danfoss CCM 40 10= Sporlan SEI 30    23 = Danfoss CCMT 2-4-8 11= Sporlan SEI 50    24 = Выключен 12= Sporlan SEH 100	CAREL E <sup>3</sup> V	-	-	-	I	14	141	
A	Датчик S1: 0= определ пользователем Ратиометрический    Электронный (сигнал 0-5 В)    (сигнал 4-20 мА) 1= -1 до 4.2 barg    8= -0.5 до 7 barg 2= 0.4 до 9.3 barg    9= 0 до 10 barg 3= -1 до 9.3 barg    10= 0 до 18.2 barg 4= 0 до 17.3 barg    11= 0 до 25 barg 5= 0.85 до 34.2 barg    12= 0 до 30 barg 6= 0 до 34.5 barg    13= 0 до 44.8 barg 7= 0 до 45 barg    14= внешний, -0.5 до 7 barg 15= внешний, 0 до 10 barg 16= внешний, 0 до 18.2 barg 17= внешний, 0 до 25 barg 18= внешний, 0 до 30 barg 19= внешний, 0 до 44.8 barg 20= внешний сигнал 4-20 мА  21= -1 до 12.8 barg 22= 0 до 20.7 barg 23= 1.86 до 43.0 barg 24 = Уровень жидкости Carel 25 = 0..60,0 barg 26 = 0..90,0 barg 27 = от 0 до 5 В внешний сигнал	Ратиометр.: -1 до 9.3 barg	-	-	-	I	16	143	CO



Доступ *	Параметр/описание	По умолчанию	Мин.	Макс.	Ед. изм.	Тип **	CAREL SVP	Modbus®	Примечание																												
A	<p>Основная функция регулирования:</p> <p>1= централизованная холодильная витрина/холодильная камера</p> <p>2= холодильная витрина/холодильная камера со встроенным компрессором</p> <p>3= "пертурб." холодильная витрина/холодильная камера</p> <p>4= холодильная витрина/холодильная камера с докритическим циклом CO<sub>2</sub></p> <p>5= конденсатор R404A для докритического цикла CO<sub>2</sub></p> <p>6= воздушный кондиционер/чилер с пластинчатым теплообменником</p> <p>7= воздушный кондиционер/чилер с трубчатым теплообменником</p> <p>8= воздушный кондиционер/чилер с теплообменником из оребренных труб</p> <p>9 = воздуш. кондиционер/чилер с регулируемой холодопроизводительностью</p> <p>10 = "пертурб." воздушный кондиционер/чилер</p> <p>11= регулировка давления испарителя</p> <p>12= перепуск горячего газа по давлению</p> <p>13= перепуск горячего газа по температуре</p> <p>14= охладитель газа с транскритическим циклом CO<sub>2</sub></p> <p>15= аналоговый позиционер (4-20 mA)</p> <p>16= аналоговый позиционер (0-10 V)</p> <p>17= воздушный кондиционер/чилер или холодильная витрина/холодильная камера с адаптивным регулированием</p> <p>18= воздушный кондиционер/чилер с компрессором Digital Scroll</p> <p>19= Воздушный кондиционер или чилер со спиральным компрессором BLDC (НЕЛЬЗЯ ВЫБРАТЬ)</p> <p>20= регулирование перегрева с 2 датчиками температуры (НЕЛЬЗЯ ВЫБРАТЬ)</p> <p>21= расширение ввода/вывода ПЛК рСО (**)</p> <p>22= программируемое регулирование SH</p> <p>23= программируемое специальное регулирование</p> <p>24= программируемый позиционер</p> <p>25= регулирование уровня жидкости испарителя с датчиком Carel</p> <p>26= регулирование уровня жидкости конденсатора</p> <p>(*)= только для приводов вентиляей CAREL</p> <p>(**)= общий параметр приводов А и В</p>	централизованная холодильная витрина/холодильная камера	-	-	-	I	15	142	-																												
A	<p>Датчик S2:</p> <table border="1"> <tr> <td>0= определ</td> <td>3= комбинированный температуры</td> </tr> <tr> <td>пользователем</td> <td>CAREL NTC-НТ датчик NTC SPKR**TO</td> </tr> <tr> <td>1= CAREL NTC</td> <td>4= внешний сигнал 0-10 V</td> </tr> <tr> <td>2= Датчик высокой</td> <td>5= Carel NTC-LT низк температу'ра</td> </tr> </table>	0= определ	3= комбинированный температуры	пользователем	CAREL NTC-НТ датчик NTC SPKR**TO	1= CAREL NTC	4= внешний сигнал 0-10 V	2= Датчик высокой	5= Carel NTC-LT низк температу'ра	CAREL NTC	-	-	-	I	17	144	CO																				
0= определ	3= комбинированный температуры																																				
пользователем	CAREL NTC-НТ датчик NTC SPKR**TO																																				
1= CAREL NTC	4= внешний сигнал 0-10 V																																				
2= Датчик высокой	5= Carel NTC-LT низк температу'ра																																				
A	<p>Дополнительное управление:</p> <p>1=Выключено</p> <p>2=Защита от высокой темп. конденсации, датчик S3</p> <p>3=Модулирующий термостат, датчик S4</p> <p>4= Резервные датчики S3 и S4</p> <p>5, 6, 7 = Зарезервировано</p> <p>8= измерение перегрева</p> <p>9= защита по высокой темп. Конденсации датчик S3</p> <p>10= Зарезервировано</p>	-	-	-	-	I	18	145	CO																												
A	<p>Датчик S3:</p> <table border="1"> <tr> <td>0 = определ пользователем</td> <td>Электронный (сигнал 0-5 V)</td> </tr> <tr> <td>1= -1 до 4.2 barg</td> <td>8= -0.5 до 7 barg</td> </tr> <tr> <td>2= 0.4 до 9.3 barg</td> <td>9= 0 до 10 barg</td> </tr> <tr> <td>3= -1 до 9.3 barg</td> <td>10= 0 до 18.2 barg</td> </tr> <tr> <td>4= 0 до 17.3 barg</td> <td>11= 0 до 25 barg</td> </tr> <tr> <td>5= 0.85 до 34.2 barg</td> <td>12= 0 до 30 barg</td> </tr> <tr> <td>6= 0 до 34.5 barg</td> <td>13= 0 до 44.8 barg</td> </tr> <tr> <td>7= 0 до 45 barg</td> <td>14= внешний, -0.5 до 7 barg</td> </tr> <tr> <td></td> <td>15= внешний, 0 до 10 barg</td> </tr> <tr> <td></td> <td>16= внешний, 0 до 18.2 barg</td> </tr> <tr> <td></td> <td>17= внешний, 0 до 25 barg</td> </tr> <tr> <td></td> <td>18= внешний, 0 до 30 barg</td> </tr> <tr> <td></td> <td>19= внешний, 0 до 44.8 barg</td> </tr> <tr> <td></td> <td>20= внешний сигнал 4-20mA</td> </tr> </table> <p>21= -1 до 12.8 barg</p> <p>22= 0 до 20.7 barg</p> <p>23= 1.86 до 43.0 barg)</p> <p>24= Уровень жидкости Carel</p> <p>25= 0..60,0 barg</p> <p>26= 0..90,0 barg</p> <p>27= от 0 до 5 V внешний сигнал</p>	0 = определ пользователем	Электронный (сигнал 0-5 V)	1= -1 до 4.2 barg	8= -0.5 до 7 barg	2= 0.4 до 9.3 barg	9= 0 до 10 barg	3= -1 до 9.3 barg	10= 0 до 18.2 barg	4= 0 до 17.3 barg	11= 0 до 25 barg	5= 0.85 до 34.2 barg	12= 0 до 30 barg	6= 0 до 34.5 barg	13= 0 до 44.8 barg	7= 0 до 45 barg	14= внешний, -0.5 до 7 barg		15= внешний, 0 до 10 barg		16= внешний, 0 до 18.2 barg		17= внешний, 0 до 25 barg		18= внешний, 0 до 30 barg		19= внешний, 0 до 44.8 barg		20= внешний сигнал 4-20mA	Ратиометр. -1 до 9.3 barg	-	-	-	I	19	146	CO
0 = определ пользователем	Электронный (сигнал 0-5 V)																																				
1= -1 до 4.2 barg	8= -0.5 до 7 barg																																				
2= 0.4 до 9.3 barg	9= 0 до 10 barg																																				
3= -1 до 9.3 barg	10= 0 до 18.2 barg																																				
4= 0 до 17.3 barg	11= 0 до 25 barg																																				
5= 0.85 до 34.2 barg	12= 0 до 30 barg																																				
6= 0 до 34.5 barg	13= 0 до 44.8 barg																																				
7= 0 до 45 barg	14= внешний, -0.5 до 7 barg																																				
	15= внешний, 0 до 10 barg																																				
	16= внешний, 0 до 18.2 barg																																				
	17= внешний, 0 до 25 barg																																				
	18= внешний, 0 до 30 barg																																				
	19= внешний, 0 до 44.8 barg																																				
	20= внешний сигнал 4-20mA																																				

Доступ *	Параметр/описание	По умолчанию	Мин.	Макс.	Ед. изм.	Тип **	CAREL SVP	Modbus®	Примечание
A	Релейный выход: 1 = выключен 2= реле аварийной сигнализации (размыкается при тревоге); 3 = управление электромагнитным вентилем (размыкается в дежурном режиме) 4 = управление вентилем + аварийная сигнализация (размыкается в дежурном режиме и работает как аварийная сигнализация) 5= реверсивное реле тревоги (закрывается при тревоге); 6= реле состояния вентиля (размыкается, когда вентиль закрыт) 7= Прямая команда 8= Ошибка закр. аварийного реле (откр. если есть тревога) 9= Реверс ошиб. закр. аварийного реле (закр. если есть тревога)	Реле аварийной сигнализации	-	-	-	I	12	139	-
A	Датчик S4: 0 = определ пользователем 1= CAREL NTC 2= CAREL NTC-HT выс. темп. 3= комбинированный датчик NTC SPKP**T0 4= Зарезервировано 5= Carel NTC-LT низ температура	CAREL NTC	-	-	-	I	20	147	-
A	Конфигурация цифрового входа №2: 1= Выключен 2= оптимизация регулирования вентиля после разморозки; 3=Формирование предупреждения о разрядке аккумулятора 4 = принудительное открытие вентиля (на 100%); 5= запуск/остановка регулирования 6= проверка регулирования 7= защита запуска регулирования	-	-	-	-	I	10	137	CO
C	Переменная 1 на дисплее: 1= Открытие вентиля 2= Положение вентиля 3= Текущая холодопроизводительность 4= Заданная величина регулирования 5= Перегрев 6= Температура всасывания 7= Температура испарения 8= Давление испарения 9= Температура конденсации 10= Давление конденсации 11= Температура модулирующего термостата (*) 12= Давления испарителя 13= перепуск горячего газа по давлению 14= перепуск горячего газа по температуре 15 = Температура на выходе охладителя CO <sub>2</sub> 16 = Давление на выходе охладителя CO <sub>2</sub> 17 = Заданное давление охладителя CO <sub>2</sub> 18= Показания датчика S1 19= Показания датчика S2 20= Показания датчика S3 21= Показания датчика S4 22= Вход 4-20 мА 23= вход 0-10 В (*)= НЕЛЬЗЯ ВЫБРАТЬ	Перегрев	-	-	-	I	45	172	-
C	Переменная 2 на дисплее (см. переменная 1 на дисплее)	Открытие вентиля	-	-	-	I	46	173	-
C	Сигнал тревоги датчика S1: 1= Действия нет 2= Принудительное закрытие вентиля 3= Вентиль в фикс. положении 4= Использование резервного датчика S3 (*) (*)= НЕЛЬЗЯ ВЫБРАТЬ	Вентиль в фикс. положении	-	-	-	I	24	151	CO
C	Сигнал тревоги датчика S2: 1= Действия нет 2= Принудительное закрытие вентиля 3= Вентиль в фикс. положении 4= Использование резервного датчика S4 (*) (*)= НЕЛЬЗЯ ВЫБРАТЬ	Вентиль в фикс. положении	-	-	-	I	25	152	CO
C	Сигнал тревоги датчика S3: 1= Действия нет 2= Принудительное закрытие вентиля 3= Вентиль в фикс. положении	Действия нет	-	-	-	I	26	153	CO
C	Сигнал тревоги датчика S4: 1= действия нет 2= Принудительное закрытие вентиля 3= Вентиль в фикс. положении	Действия нет	-	-	-	I	27	154	CO
C	Единицы измерения: 1= °C/K/barq; 2= °F/psiq	°C/K/barq	-	-	-	I	21	148	CO

Доступ *	Параметр/описание	По умолчанию	Мин.	Макс.	Ед. изм.	Тип **	CAREL SVP	Modbus®	Примечание
A	Конфигурация входа цифрового входа №1 1= Выключен 2= оптимизация регулирования вентиля после разморозки; 3=Формирование предупреждения о разрядке аккумулятора 4 = принудительное открытие вентиля (на 100%); 5= запуск/остановка регулирования 6= проверка регулирования 7= защита запуска регулирования	Включение/ выключение регулирования (tLAN-RS485) / Проверка регулирования (pLAN)	-	-	-	I	85	212	CO
C	Язык: Итальянский; английский	Итальянский	-	-	-				CO
C	Резервный хладагент -1=определ пользователем; 0 = как основное регулирование 1= R22 2= R134a 3= R404A 4= R407C 5= R410A 6= R507A 7= R290 8= R600 9= R600a 10= R717 11= R744 12= R728 13= R1270 14= R417A 15= R422D 16= R413A 17= R422A 18= R423A 19= R407A 20= R427A 21= R245FA 22= R407F 23=R32 24=HTR01 25= HTR02 26=R23 27 = R1234yf 28 = R1234ze 29 = R455A 30 = R170 31 = R442A 32 = R447A 33 = R448A 34 = R449A 35 = R450A 36 = R452A 37 = R508B 38 = R452B 39 = R513A 40 = R454B 41 = R458A	R404A	-	-	-	I	96	223	CO
<b>ДАТЧИКИ</b>									
C	S1: калибровка смещения	0	-60(-870), -60	60(870), 60	barg (psig)MA	A	34	33	CO
C	S1: калибровка усиления, 4-20 мА	1	-20	20	-	A	36	35	CO
C	Давление S1: МИНИМАЛЬНОЕ значение	-1	-20 (-290)	Давление S1: МАКСИМАЛЬ- НОЕ значение	barg (psig)	A	32	31	CO
C	Давление S1: МАКСИМАЛЬНОЕ значение	9.3	Давление S1: МИНИМАЛЬ- НОЕ значение	200 (2900)	barg (psig)	A	30	29	CO
C	Давление S1: МИНИМАЛЬНОЕ значение тревоги	-1	-20 (-290)	Давление S1: МАКСИМАЛЬ- НОЕ значение тревоги	barg (psig)	A	39	38	CO
C	Давление S1: МАКСИМАЛЬНОЕ значение тревоги	9.3	Давление S1: МИНИМАЛЬ- НОЕ значение тревоги	200 (2900)	barg (psig)	A	37	36	CO
C	S2: калибровка смещения	0	-20 (-36), -20	20 (36), 20	°C (°F), вольты	A	41	40	CO
C	S2: калибровка усиления, 0-10 В	1	-20	20	-	A	43	42	CO
C	Температура S2: МИНИМАЛЬНОЕ значение тревоги	-50	-85(-121)	Температура S2: МАКСИМАЛЬ- НОЕ значение тревоги	°C (°F)	A	46	45	CO
C	Температура S2: МАКСИМАЛЬНОЕ значение тревоги	105	Температура S2: МИНИМАЛЬ- НОЕ значение тревоги	200 (392)	°C (°F)	A	44	43	CO
C	S3: калибровка смещения	0	-60 (-870)	60 (870)	barg (psig)	A	35	34	CO
C	S3: калибровка усиления, 4-20 мА	1	-20	20	-	A	82	81	CO
C	Давление S3 : МИНИМАЛЬНОЕ значение	-1	-20 (-290)	Давление S3 : МАКСИМАЛЬ- НОЕ значение	barg (psig)	A	33	32	CO
C	Давление S3 : МАКСИМАЛЬНОЕ значение	9.3	Давление S3 : МИНИМАЛЬ- НОЕ значение	200 (2900)	barg (psig)	A	31	30	CO
C	Давление S3 : МИНИМАЛЬНОЕ значение тревоги	-1	-20 (-290)	Давление S3: МАКСИМАЛЬ- НОЕ значение тревоги	barg (psig)	A	40	39	CO
C	Давление S3 : МАКСИМАЛЬНОЕ значение тревоги	9.3	Давление S3 : МИНИМАЛЬ- НОЕ значение тревоги	200 (2900)	barg (psig)	A	38	37	CO
C	S4: калибровка смещения	0	-20 (-36)	20 (36)	°C (°F)	A	42	41	CO
C	Температура S4: МИНИМАЛЬНОЕ значение тревоги	-50	-85(-121)	Температура S4: МАКСИМАЛЬ- НОЕ значение тревоги	°C (°F)	A	47	46	CO
C	Температура S4: МАКСИМАЛЬНОЕ значение тревоги	105	Температура S4: МИНИМАЛЬ- НОЕ значение тревоги	200 (392)	°C (°F)	A	45	44	CO
C	Максимальность разность показаний датчиков S1/S3 (давление)	0	0	200(2900)	бар(psig)	A	114	113	CO
C	Максимальная разность показаний датчиков S2/S4 (температура)	0	0	180(324)	°C (°F)	A	115	114	CO
C	Задержка сигнализации S1	0	0	240	s	I	131	258	CO
C	Задержка сигнализации S2	0	0	240	s	I	132	259	CO
C	Задержка сигнализации S3	0	0	240	s	I	133	260	CO
C	Задержка сигнализации S4	0	0	240	s	I	134	261	CO

Доступ *	Параметр/описание	По умолчанию	Мин.	Макс.	Ед. изм.	Тип **	CAREL SVP	Modbus®	Примечание
C	Включить S1	0	0	1	-	D	16	15	CO
C	Включить S2	0	0	1	-	D	17	16	CO
C	Включить S3	0	0	1	-	D	18	17	CO
C	Включить S4	0	0	1	-	D	19	18	CO
<b>РЕГУЛИРОВАНИЕ</b>									
A	Параметр перегрева	11	LowSH: порог срабатывания	180 (324)	K (°F)	A	50	49	-
A	Открытие вентиля при запуске (отношение произв. испарителя/ вентиля)	50	0	100	%	I	37	164	-
C	Вентиль в дежурном режиме (0=выключено=вентиль закрыт; 1=включено= вентиль открывается согласно значению параметра "Положение вентиля в дежурном режиме")	0	0	1	-	D	23	22	-
C	Полож. Клапана в реж. ожид 0 = 25% - 1...100% = % opening	0	0	100	%	I	91	218	-
C	Задержка запуска после цикла размораживания	10	0	60	мин.	I	40	167	-
A	Время предварительного позиционирования	6	0	18000	сек	I	90	217	-
A	Температура перепуска горячего газа	10	-85(-121)	200 (392)	°C (°F)	A	28	27	-
A	Давление перепуска горячего газа	3	-20 (-290)	200 (2900)	bar(g) (psig)	A	62	61	-
A	Параметр регулирования давления испарителя	3.5	-20 (-290)	200 (2900)	bar(g) (psig)	A	29	28	-
C	ПИД-регулирование: пропорциональная составляющая	15	0	800	-	A	48	47	-
C	ПИД-регулирование: Интегральная составляющая, время	150	0	1000	сек	I	38	165	-
C	ПИД-регулирование: Производная составляющая, время	5	0	800	сек	A	49	48	-
A	Защита LowSH: порог срабатывания	5	-40 (-72)	Величина параметра перегрева	K (°F)	A	56	55	-
C	Защита LowSH: Интегральная составляющая, время	15	0	800	сек	A	55	54	-
A	Защита LOP: порог срабатывания	-50	-85(-121)	Защита MOP: порог срабатывания	°C (°F)	A	52	51	-
C	Защита LOP: Интегральная составляющая, время	0	0	800	сек	A	51	50	-
A	Защита MOP: порог срабатывания	50	Защита LOP: порог срабатывания	200 (392)	°C (°F)	A	54	53	-
C	Защита MOP: Интегральная составляющая, время	20	0	800	сек	A	53	52	-
A	Включить ручное управление вентилем	0	0	1	-	D	24	23	-
A	Ручное управление вентилем	0	0	9999	шаг	I	39	166	-
C	Заданная температура перегрева нагнетания (НЕЛЬЗЯ ВЫБРАТЬ)	35	-40(-72)	180 (324)	K (°F)	A	100	99	-
C	Заданная температура перегрева нагнетания (НЕЛЬЗЯ ВЫБРАТЬ)	105	-85(-121)	200 (392)	C (°F)	A	101	100	-
C	Уставка уровня жидкости в процентах	50	0	100	%	A	119	118	-
<b>СПЕЦИАЛЬНЫЕ ФУНКЦИИ</b>									
A	Высокая темп. конденсации: пороговое значение - НАСТРАИВАЕТСЯ ПРИ КОНФИГ. РЕГУЛИР.	80	-85(-121)	200 (392)	°C (°F)	A	58	57	-
C	Высокая темп. конденсации: интегральная составляющая - НАСТРАИВАЕТСЯ ПРИ КОНФИГ. РЕГУЛИР.	20	0	800	сек	A	57	56	-
A	Модулирующий термостат: заданная величина - НАСТРАИВАЕТСЯ ПРИ КОНФИГ. РЕГУЛИР.	0	-85(-121)	200 (392)	°C (°F)	A	61	60	-
A	Модулирующий термостат: дифференциал - НАСТРАИВАЕТСЯ ПРИ КОНФИГ. РЕГУЛИР.	0.1	0.1 (0.2)	100 (180)	°C (°F)	A	60	59	-
C	Модулирующий термостат: смещение заданной величины перегрева - НЕЛЬЗЯ ВЫБРАТЬ	0	0 (0)	100 (180)	K (°F)	A	59	58	-
C	Коэффициент 'A' для регулирования CO <sub>2</sub>	3.3	-100	800	-	A	63	62	-
C	Коэффициент 'B' для регулирования CO <sub>2</sub>	-22.7	-100	800	-	A	64	63	-
C	Принудительная ручная настройка 0 = нет; 1 = да	0	0	1	-	D	39	38	-
C	Метод настройки 0 до 100= автоматический выбор 101 до 141= выбор вручную 142 до 254= выключено 255= ПИД-параметры определены	0	0	255	-	I	79	206	-
C	Impostazioni di rete   равенство   Стоп биты   Baud rate 0 нет четности 2 Стоп биты 4800 bps 1 нет четности 2 Стоп биты 9600 bps 2 нет четности 2 Стоп биты 19200 bps 4 нет четности 1 Стоп биты 4800 bps 5 нет четности 1 Стоп биты 9600 bps 6 нет четности 1 Стоп биты 19200 bps 16 соотношение 2 Стоп биты 4800 bps 17 соотношение 2 Стоп биты 9600 bps 18 соотношение 2 Стоп биты 19200 bps 20 соотношение 1 Стоп биты 4800 bps 21 соотношение 1 Стоп биты 9600 bps 22 соотношение 1 Стоп биты 19200 bps 24 нечетность 2 Стоп биты 4800 bps 25 нечетность 2 Стоп биты 9600 bps 26 нечетность 2 Стоп биты 19200 bps 28 нечетность 1 Стоп биты 4800 bps 29 нечетность 1 Стоп биты 9600 bps 30 нечетность 1 Стоп биты 19200 bps	2	0	30	-	I	74	201	CO
A	Режим питания 0= 24 Vac; 1= 24 Vdc	0	0	1	-	D	47	46	CO
C	Наличие режима ОДИН или ДВА (parameter disabled) 0= Twin; 1= Single	0	0	1	-	D	58	57	CO

Доступ *	Параметр/описание	По умолчанию	Мин.	Макс.	Ед. изм.	Тип **	CAREL SVP	Modbus®	Примечание
C	Выкл ручн.позпри отс. сети 0 = Normal operation; 1 = Stop	0	0	1	-	D	59	58	CO
C	Конфигурация программир.per.	0	0	32767	-	I	104	231	-
C	Выбор входа программир.per.	0	0	32767	-	I	105	232	-
C	Опции ШН программир.per	0	0	32767	-	I	106	233	-
C	Уставка программир.per.	0	-800(-1233)	800(1233)	-	A	113	112	-
C	<b>СОБСТВЕННЫЙ ХЛАДАГЕНТ</b>								
	росы a выс	-288	-32768	32767	-	I	107	234	CO
	росы a низ	-15818	-32768	32767	-	I	108	235	CO
	росы b выс	-14829	-32768	32767	-	I	109	236	CO
	росы b низ	16804	-32768	32767	-	I	110	237	CO
	росы c выс	-11664	-32768	32767	-	I	111	238	CO
	росы c низ	16416	-32768	32767	-	I	112	239	CO
	росы d выс	-23322	-32768	32767	-	I	113	240	CO
	росы d низ	-16959	-32768	32767	-	I	114	241	CO
	росы e выс	-16378	-32768	32767	-	I	115	242	CO
	росы e низ	15910	-32768	32767	-	I	116	243	CO
	росы f выс	-2927	-32768	32767	-	I	117	244	CO
	росы f низ	-17239	-32768	32767	-	I	118	245	CO
	насыщ a выс	-433	-32768	32767	-	I	119	246	CO
	насыщ a низ	-15815	-32768	32767	-	I	120	247	CO
	насыщ b выс	-15615	-32768	32767	-	I	121	248	CO
	насыщ b низ	16805	-32768	32767	-	I	122	249	CO
	насыщ c выс	30803	-32768	32767	-	I	123	250	CO
	насыщ c низ	16416	-32768	32767	-	I	124	251	CO
	насыщ d выс	-21587	-32768	32767	-	I	125	252	CO
	насыщ d низ	-16995	-32768	32767	-	I	126	253	CO
	насыщ e выс	-24698	-32768	32767	-	I	127	254	CO
	насыщ e низ	15900	-32768	32767	-	I	128	255	CO
	насыщ f выс	10057	-32768	32767	-	I	129	256	CO
	насыщ f низ	-17253	-32768	32767	-	I	130	257	CO
C	Статус ошиб. закр. Аварии 0/1=нет /да	0	0	1	-	D	49	48	CO
C	Задержка заряда аккумулятора	0	0	250	min	I	135	262	CO
<b>АВАРИЙНАЯ СИГНАЛИЗАЦИЯ</b>									
C	Задержка сигнализации недостаточного перегрева, 0= сигнализация ВЫКЛЮЧЕНА	300	0	18000	сек	I	43	170	-
C	Задержка сигнализации низкой температуры испарения, (0= сигнализация выкл.)	300	0	18000	сек	I	41	168	-
C	Задержка сигнализации высокой температуры испарения, (0= сигнализация выкл.)	600	0	18000	сек	I	42	169	-
C	Задержка сигнализации высокой температуры конденсации (HiP- cond) НАСТРАИВАЕТСЯ ПРИ КОНФИГ. РЕГУЛИР.	600	0	18000	сек	I	44	171	-
C	Порог срабатывания тревоги низкой температуры всасывания	-50	-85 (-121)	200 (392)	°C (°F)	A	26	25	-
C	Задержка сигнализации низкой температуры всасывания (0= сигнализация выкл.)	300	0	18000	сек	I	9	136	-
<b>ВЕНТИЛЬ</b>									
C	Минимальный шаг электронного расширительного вентиля	50	0	9999	шаг	I	30	157	-
C	Максимальный шаг электронного расширительного вентиля	480	0	9999	шаг	I	31	158	-
C	Шаг закрытия электронного расширительного вентиля	500	0	9999	шаг	I	36	163	-
C	Номинальная скорость электронного расширительного вентиля	50	1	2000	шаг/сек	I	32	159	-
C	Номинальный ток электронного расширительного вентиля	450	0	800	мА	I	33	160	-
C	Ток удержания электронного расширительного вентиля	100	0	250	мА	I	35	162	-
C	Рабочий цикл электронного расширительного вентиля	30	1	100	%	I	34	161	-
C	Синхронизация положения при открытии	1	0	1	-	D	20	19	-
C	Синхронизация положения при закрытии	1	0	1	-	D	21	20	-

Табл. 8.f

\* Уровень доступа: A= служебный параметр (наладчик), C= заводской параметр.

\*\* Тип переменной: A= аналоговая; D= цифровая, I= целая

CO= параметр настраивается с привода A или привода B



## 8.2 Таблица параметров, привод В

Доступ *	Параметр/описание	По умолч.	Мин.	Макс.	Ед. изм.	Тип **	CAREL SVP	Modbus®	Примечание
<b>КОНФИГУРАЦИЯ</b>									
A	Сетевой адрес	pLAN: 30 altri: 198	1	207	-	I	11	138	CO
A	Хладагент: 0= определ пользователем 1= R22    2= R134a    3= R404A    4= R407C    5= R410A 6= R507A    7= R290    8= R600    9= R600a    10= R717 11= R744    12= R728    13= R1270    14= R417A    15= R422D 16= R413A    17= R422A    18= R423A    19= R407A    20= R427A 21= R245FA    22= R407F    23=R32    24=HTR01    25= HTR02 26=R23    27 = R1234yf    28 = R1234ze    29 = R455A    30 = R170 31 = R442A    32 = R447A    33 = R448A    34 = R449A    35 = R450A 36 = R452A    37 = R508B    38 = R452B    39 = R513A    40 = R454B 41 = R458A	R404A	-	-	-	I	55	182	-
A	Вентиль: 0= определ пользователем 1= CAREL E <sup>V</sup> 2= Alco EX4 3= Alco EX5 4= Alco EX6 5= Alco EX7 6= Alco EX8 330 Гц, рекомендованный CAREL 7= Alco EX8 500 Гц, рекомендованный Alco 8= Sporlan SEI 0.5-11 9= Sporlan SER 1.5-20 10= Sporlan SEI 30 11= Sporlan SEI 50 12= Sporlan SEH 100 13= Sporlan SEH 175 14= Danfoss ETS 12.5-25B 15= Danfoss ETS 50B 16= Danfoss ETS 100B 17= Danfoss ETS 250 18= Danfoss ETS 400 19= Два вентиля CAREL E <sup>V</sup> соединены вместе 20= Sporlan SER(I)G, J, K 21= Danfoss CCM 10-20-30 22= Danfoss CCM 40 23 = Danfoss CCMT 2-4-8 24 = Выключен	CAREL E <sup>V</sup>	-	-	-	I	54	181	
A	Датчик S1: 0= определ пользователем Ратиометрический (ВЫХ =0-5 В) 1= -1 до 4.2 barg 2= 0.4 до 9.3 barg 3= -1 до 9.3 barg 4= 0 до 17.3 barg 5= 0.85 до 34.2 barg 6= 0 до 34.5 barg 7= 0 до 45 barg Электронный (сигнал 4-20 мА) 8= -0.5 до 7 barg 9= 0 до 10 barg 10= 0 до 18.2 barg 11= 0 до 25 barg 12= 0 до 30 barg 13= 0 до 44.8 barg 14= внешний, -0.5 до 7 barg 15= внешний, 0 до 10 barg 16= внешний, 0 до 18.2 barg 17= внешний, 0 до 25 barg 18= внешний, 0 до 30 barg 19= внешний, 0 до 44.8 barg 20= внешний сигнал 4-20мА  21= -1 до 12.8 barg 22= 0 до 20.7 barg 23= 1.86 до 43.0 barg 24 = Уровень жидкости Carel 25 = 0...60,0 barg 26 = 0...90,0 barg 27 = от 0 до 5 В внешний сигнал	Ратиометр.: -1 до 9.3 barg	-	-	-	I	16	143	CO

Доступ *	Параметр/описание	По умолч.	Мин.	Макс.	Ед. изм.	Тип **	CAREL SVP	Modbus®	Примечание																												
A	<p>Основная функция регулирования:</p> <p>1= централизованная холодильная витрина/холодильная камера</p> <p>2= холодильная витрина/холодильная камера со встроенным компрессором</p> <p>3= "пертурб." холодильная витрина/холодильная камера</p> <p>4= холодильная витрина/холодильная камера с докритическим циклом CO<sub>2</sub></p> <p>5= Конденсатор R404A для докритического цикла CO<sub>2</sub></p> <p>6= воздушный кондиционер/чилер с пластинчатым теплообменником</p> <p>7= воздушный кондиционер/чилер с трубчатым теплообменником</p> <p>8= воздушный кондиционер/чилер с теплообменником из оребренных труб</p> <p>9 = воздуш. кондиционер/чилер с регулируемой холодопроизводительностью</p> <p>10 = "пертурб." воздушный кондиционер/чилер</p> <p>11= регулировка давления испарителя</p> <p>12= перепуск горячего газа по давлению</p> <p>13= перепуск горячего газа по температуре</p> <p>14= охладитель газа с транскритическим циклом CO<sub>2</sub></p> <p>15= аналоговый позиционер (4-20мА)</p> <p>16= аналоговый позиционер (0-10В)</p> <p>17= воздушный кондиционер/чилер или холодильная витрина/холодильная камера садаптивным регулированием</p> <p>18= воздушный кондиционер/чилер с компрессором Digital Scroll</p> <p>19= Воздушный кондиционер или чилер со спиральным компрессором BLDC (НЕЛЬЗЯ ВЫБРАТЬ)</p> <p>20= регулирование перегрева с 2 датчиками температуры (НЕЛЬЗЯ ВЫБРАТЬ)</p> <p>21= расширение ввода/вывода ПЛК рСО (*)</p> <p>22= программируемое регулирование SH</p> <p>23= программируемое специальное регулирование</p> <p>24= программируемый позиционер</p> <p>25= регулирование уровня жидкости испарителя с датчиком Carel</p> <p>26= регулирование уровня жидкости конденсатора с датчиком Carel</p> <p>(*) регулирование настраивается только для привода А, но относится ко всему контроллеру</p>	централизованная холодильная витрина/холодильная камера	-	-	-	I	56	183	-																												
A	<p>Датчик S2:</p> <table border="1"> <tr> <td>0= определ пользователем</td> <td>3= комбинированный датчик NTC SPK**T0</td> </tr> <tr> <td>1= CAREL NTC</td> <td>4= внешний сигнал 0-10 В</td> </tr> <tr> <td>2= Датчик высокой температуры CAREL NTC-HT</td> <td>5= Carel NTC-LT низк температура</td> </tr> </table>	0= определ пользователем	3= комбинированный датчик NTC SPK**T0	1= CAREL NTC	4= внешний сигнал 0-10 В	2= Датчик высокой температуры CAREL NTC-HT	5= Carel NTC-LT низк температура	CAREL NTC	-	-	-	I	17	144	CO																						
0= определ пользователем	3= комбинированный датчик NTC SPK**T0																																				
1= CAREL NTC	4= внешний сигнал 0-10 В																																				
2= Датчик высокой температуры CAREL NTC-HT	5= Carel NTC-LT низк температура																																				
A	<p>Дополнительное регулирование:</p> <p>0= пользовательское</p> <p>1= выключено</p> <p>2= защита от высокой темп. конденсации, датчик S3</p> <p>3= модулирующий термостат, датчик S4</p> <p>4= резервные датчики S3 и S4</p> <p>5, 6, 7 = зарезервировано</p> <p>8= измерение переохлаждения</p> <p>9= защита от высокой темп. конденсации (обратн.), датчик S3</p> <p>10= зарезервировано</p>	-	-	-	-	I	18	145	CO																												
A	<p>Датчик S3:</p> <table border="1"> <tr> <td>Ратиометрический (сигнал 0-5 В)</td> <td>Электронный (сигнал 4-20 мА)</td> </tr> <tr> <td>1= -1 до 4.2 barg</td> <td>8= -0.5 до 7 barg</td> </tr> <tr> <td>2= 0.4 до 9.3 barg</td> <td>9= 0 до 10 barg</td> </tr> <tr> <td>3= -1 до 9.3 barg</td> <td>10= 0 до 18.2 barg</td> </tr> <tr> <td>4= 0 до 17.3 barg</td> <td>11= 0 до 25 barg</td> </tr> <tr> <td>5= 0.85 до 34.2 barg</td> <td>12= 0 до 30 barg</td> </tr> <tr> <td>6= 0 до 34.5 barg</td> <td>13= 0 до 44.8 barg</td> </tr> <tr> <td>7= 0 до 45 barg</td> <td>14= remote, -0.5 до 7 barg</td> </tr> <tr> <td></td> <td>15= remote, 0 до 10 barg</td> </tr> <tr> <td></td> <td>16= remote, 0 до 18.2 barg</td> </tr> <tr> <td></td> <td>17= remote, 0 до 25 barg</td> </tr> <tr> <td></td> <td>18= remote, 0 до 30 barg</td> </tr> <tr> <td></td> <td>19= remote, 0 до 44.8 barg</td> </tr> <tr> <td></td> <td>20= внешний сигнал 4-20мА</td> </tr> </table> <p>21= -1 до 12.8 barg</p> <p>22= 0 до 20.7 barg</p> <p>23= 1.86 до 43.0 barg)</p> <p>24= Уровень жидкости Carel</p> <p>25= 0..60,0 barg</p> <p>26= 0..90,0 barg</p> <p>27= от 0 до 5 В внешний сигнал</p>	Ратиометрический (сигнал 0-5 В)	Электронный (сигнал 4-20 мА)	1= -1 до 4.2 barg	8= -0.5 до 7 barg	2= 0.4 до 9.3 barg	9= 0 до 10 barg	3= -1 до 9.3 barg	10= 0 до 18.2 barg	4= 0 до 17.3 barg	11= 0 до 25 barg	5= 0.85 до 34.2 barg	12= 0 до 30 barg	6= 0 до 34.5 barg	13= 0 до 44.8 barg	7= 0 до 45 barg	14= remote, -0.5 до 7 barg		15= remote, 0 до 10 barg		16= remote, 0 до 18.2 barg		17= remote, 0 до 25 barg		18= remote, 0 до 30 barg		19= remote, 0 до 44.8 barg		20= внешний сигнал 4-20мА	Ратиометр.: -1 до 9.3 barg	-	-	-	I	19	146	CO
Ратиометрический (сигнал 0-5 В)	Электронный (сигнал 4-20 мА)																																				
1= -1 до 4.2 barg	8= -0.5 до 7 barg																																				
2= 0.4 до 9.3 barg	9= 0 до 10 barg																																				
3= -1 до 9.3 barg	10= 0 до 18.2 barg																																				
4= 0 до 17.3 barg	11= 0 до 25 barg																																				
5= 0.85 до 34.2 barg	12= 0 до 30 barg																																				
6= 0 до 34.5 barg	13= 0 до 44.8 barg																																				
7= 0 до 45 barg	14= remote, -0.5 до 7 barg																																				
	15= remote, 0 до 10 barg																																				
	16= remote, 0 до 18.2 barg																																				
	17= remote, 0 до 25 barg																																				
	18= remote, 0 до 30 barg																																				
	19= remote, 0 до 44.8 barg																																				
	20= внешний сигнал 4-20мА																																				

Доступ *	Параметр/описание	По умолч.	Мин.	Макс.	Ед. изм.	Тип **	CAREL SVP	Modbus®	Примечание
A	Релейный выход: 1 = выключен 2= реле аварийной сигнализации (размыкается при тревоге); 3 = Управление электромагнитным вентилем (размыкается в дежурном режиме) 4 = управление вентилем + аварийная сигнализация (размыкается в дежурном режиме и работает как аварийная сигнализация) 5= реверсивное реле тревоги (закрывается при тревоге); 6= реле состояния вентиля (размыкается, когда вентиль закрыт) 7= Прямая команда 8= Ошибка закр. аварийного реле (откр. если есть тревога) 9= Реверс ошиб. закр. аварийного реле (закр. если есть тревога)	Реле аварийной сигнализации	-	-	-	I	57	184	-
A	ДатчикS4: 0 = определ пользователем 1= CAREL NTC 2= CAREL NTC-НТ выс. темп. 3= Комбинированный датчик NTC SPKP**T0 4= Зарезервировано 5= Carel NTC-LT низ температура	CAREL NTC	-	-	-	I	20	147	CO
A	Конфигурация цифрового входа №2: 1= Выключен 2= оптимизация регулирования вентиля после разморозки; 3=Формирование предупреждения о разрядке аккумулятора 4 = принудительное открытие вентиля (на 100%); 5= запуск/остановка регулирования 6= проверка регулирования 7= защита запуска регулирования	Включение/выключение регулирования (tLAN-RS485) / Проверка регулирования (pLAN)	-	-	-	I	10	137	CO
C	Переменная 1 на дисплее: 1= Открытие вентиля 2= Положение вентиля 3= Текущая холодопроизводительность 4= Заданная величина регулирования 5= Перегрев 6= Температура всасывания 7= Температура испарения 8= Давление испарения 9= Температура конденсации 10= Давление конденсации 11= Температура модулирующего термостата (*) 12= Давления испарителя 13= перепуск горячего газа по давлению 14= перепуск горячего газа по температуре 15 = Температура на выходе охладителя CO <sub>2</sub> 16 = Давление на выходе охладителя CO <sub>2</sub> 17 = Заданное давление охладителя CO <sub>2</sub> 18= Показания датчика S1 19= Показания датчика S2 20= Показания датчика S3 21= Показания датчика S4 22= Вход 4-20 mA 23= вход 0-10 V (*)= НЕЛЬЗЯ ВЫБРАТЬ	Перегрев	-	-	-	I	58	185	-
C	Переменная 2 на дисплее (см. переменная 1 на дисплее)	Открытие вентиля	-	-	-	I	59	186	-
C	Сигнал тревоги датчика S1: 1= Действия нет 2= Принудительное закрытие вентиля 3= Вентиль в фикс. положении 4= Использование резервного датчика S3 (*) (*)= НЕЛЬЗЯ ВЫБРАТЬ	Вентиль в фикс. положении	-	-	-	I	24	151	CO
C	Сигнал тревоги датчика S2: 1= Действия нет 2= Принудительное закрытие вентиля 3= Вентиль в фикс. положении 4= Использование резервного датчика S4 (*) (*)= НЕЛЬЗЯ ВЫБРАТЬ	Вентиль в фикс. положении	-	-	-	I	25	152	CO
C	Сигнал тревоги датчика S3: 1= Действия нет 2= Принудительное закрытие вентиля 3= Вентиль в фикс. положении	Действия нет	-	-	-	I	26	153	CO
C	Сигнал тревоги датчика S4: 1= Действия нет 2= Принудительное закрытие вентиля 3= Вентиль в фикс. положении	Действия нет	-	-	-	I	27	154	CO
C	единицы измерения: 1= °C/K/barg; 2= °F/psiq	°C/K/barg	-	-	-	I	21	148	CO

Доступ *	Параметр/описание	По умолч.	Мин.	Макс.	Ед. изм.	Тип **	CAREL SVP	Modbus®	Примечание
A	Конфигурация входа цифрового входа №1 1= Выключен 2= оптимизация регулирования вентиля после разморозки; 3=Формирование предупреждения о разрядке аккумулятора 4 = принудительное открытие вентиля (на 100%); 5= запуск/остановка регулирования 6= проверка регулирования 7= защита запуска регулирования	Включение/ выключение регулирования (rLAN-RS485) / Проверка регулирования (pLAN)	-	-	-	I	85	212	CO
C	Язык: Итальянский; английский	Итальянский	-	-	-	-	-	-	CO
C	Резервный хладагент -1=определ пользователем; 0 = как основное регулирование 1= R22 2= R134a 3= R404A 4= R407C 5= R410A 6= R507A 7= R290 8= R600 9= R600a 10= R717 11= R744 12= R728 13= R1270 14= R417A 15= R422D 16= R413A 17= R422A 18= R423A 19= R407A 20= R427A 21= R245FA 22= R407F 23=R32 24=HTR01 25= HTR02 26=R23 27 = R1234yf 28 = R1234ze 29 = R455A 30 = R170 31 = R442A 32 = R447A 33 = R448A 34 = R449A 35 = R450A 36 = R452A 37 = R508B 38 = R452B 39 = R513A 40 = R454B 41 = R458A	R404A	-	-	-	I	96	223	CO CO
<b>ДАТЧИКИ</b>									
C	S1: калибровка смещения	0	-60(-870), -60	60(870), 60	barg (psig)мА	A	34	33	CO
C	S1: калибровка усиления, 4-20мА	1	-20	20	-	A	36	35	CO
C	Давление S1: МИНИМАЛЬНОЕ значение	-1	-20 (-290)	Давление S1: МАКСИМАЛЬНОЕ значение	barg (psig)	A	32	31	CO
C	Давление S1: МАКСИМАЛЬНОЕ значение	9.3	Давление S1: МИНИМАЛЬНОЕ значение	200 (2900)	barg (psig)	A	30	29	CO
C	Давление S1: МИНИМАЛЬНОЕ значение тревоги	-1	-20 (-290)	Давление S1: МАКСИМАЛЬНОЕ значение тревоги	barg (psig)	A	39	38	CO
C	Давление S1: МАКСИМАЛЬНОЕ значение тревоги	9.3	Давление S1: МИНИМАЛЬНОЕ значение тревоги	200 (2900)	barg (psig)	A	37	36	CO
C	S2: калибровка смещения	0	-20 (-36), -20	20 (36), 20	°C (°F), вольты	A	41	40	CO
C	S2: калибровка усиления, 0-10В	1	-20	20	-	A	43	42	CO
C	Температура S2: МИНИМАЛЬНОЕ значение тревоги	-50	-85(-121)	Температура S2: МАКСИМАЛЬНОЕ значение тревоги	°C (°F)	A	46	45	CO
C	Температура S2: МАКСИМАЛЬНОЕ значение тревоги	105	Температура S2: МИНИМАЛЬНОЕ значение тревоги	200 (392)	°C (°F)	A	44	43	CO
C	S3: калибровка смещения	0	-60 (-870)	60 (870)	barg (psig)	A	35	34	CO
C	S3: калибровка усиления, 4-20мА	1	-20	20	-	A	82	81	CO
C	Давление S3 : МИНИМАЛЬНОЕ значение	-1	-20 (-290)	Давление S3 : МАКСИМАЛЬНОЕ значение	barg (psig)	A	33	32	CO
C	Давление S3 : МАКСИМАЛЬНОЕ значение	9.3	Давление S3 : МИНИМАЛЬНОЕ значение	200 (2900)	barg (psig)	A	31	30	CO
C	Давление S3 : МИНИМАЛЬНОЕ значение тревоги	-1	-20 (-290)	Давление S3 : МАКСИМАЛЬНОЕ значение тревоги	barg (psig)	A	40	39	CO
C	Давление S3 : МАКСИМАЛЬНОЕ значение тревоги	9.3	Давление S3 : МИНИМАЛЬНОЕ значение тревоги	200 (2900)	barg (psig)	A	38	37	CO
C	S4: калибровка смещения	0	-20 (-36)	20 (36)	°C (°F)	A	42	41	CO
C	Температура S4: МИНИМАЛЬНОЕ значение тревоги	-50	-85(-121)	Температура S4: МАКСИМАЛЬНОЕ значение тревоги	°C (°F)	A	47	46	CO
C	Температура S4: МАКСИМАЛЬНОЕ значение тревоги	105	Температура S4: МИНИМАЛЬНОЕ значение тревоги	200 (392)	°C (°F)	A	45	44	CO
C	Максимальная разница S1/S3 (давление)	0	0	200(2900)	bar(psig)	A	114	113	CO
C	Максимальная разница S2/S4 (температура)	0	0	180(324)	°C (°F)	A	115	114	CO
C	Задержка сигнализации S1	0	0	240	s	I	131	258	CO
C	Задержка сигнализации S2	0	0	240	s	I	132	259	CO
C	Задержка сигнализации S3	0	0	240	s	I	133	260	CO
C	Задержка сигнализации S4	0	0	240	s	I	134	261	CO

Доступ *	Параметр/описание	По умолч.	Мин.	Макс.	Ед. изм.	Тип **	CAREL SVP	Modbus®	Примечание
C	Включить S1	0	0	1	-	D	16	15	CO
C	Включить S2	0	0	1	-	D	17	16	CO
C	Включить S3	0	0	1	-	D	18	17	CO
C	Включить S4	0	0	1	-	D	19	18	CO
<b>РЕГУЛИРОВАНИЕ</b>									
A	Параметр перегрева	11	LowSH: порог срабатывания	180 (324)	K (°F)	A	83	82	-
A	Открытие вентиля при запуске (отношение произв. испарителя/ вентиля)	50	0	100	%	I	60	187	-
C	Вентиль в дежурном режиме (0=выключено=вентиль закрыт; 1=включено= вентиль открывается согласно значению параметра "Положение вентиля в дежурном режиме")	0	0	1	-	D	36	35	-
C	Полож. Клапана в реж. ожид 0 = 25% - 1...100% = % opening	0	0	100	%	I	92	219	-
C	Задержка запуска после цикла размораживания	10	0	60	мин	I	40	167	CO
A	Время предварительного позиционирования	6	0	18000	с	I	87	214	-
A	Температура перепуска горячего газа	10	-85(-121)	200 (392)	°C (°F)	A	84	83	-
A	Давление перепуска горячего газа	3	-20 (-290)	200 (2900)	barg (psig)	A	85	84	-
A	Параметр регулирования давления испарителя	3.5	-20 (-290)	200 (2900)	barg (psig)	A	86	85	-
C	ПИД-регулирование: пропорциональная составляющая	15	0	800	-	A	87	86	-
C	ПИД-регулирование: Интегральная составляющая, время	150	0	1000	сек	I	61	188	-
C	ПИД-регулирование: Производная составляющая, время	5	0	800	сек	A	88	87	-
A	Защита LowSH: порог срабатывания	5	-40 (-72)	Величина параметра перегрева	K (°F)	A	89	88	-
C	Защита LowSH: Интегральная составляющая, время	15	0	800	сек	A	90	89	-
A	Защита LOP: порог срабатывания	-50	-85(-121)	Защита MOP: порог срабатывания	°C (°F)	A	91	90	-
C	Защита LOP: Интегральная составляющая, время	0	0	800	сек	A	92	91	-
A	Защита MOP: порог срабатывания	50	Защита LOP: порог срабатывания	200 (392)	°C (°F)	A	93	92	-
C	Защита MOP: Интегральная составляющая, время	20	0	800	сек	A	94	93	-
A	Включить ручное управление вентилем	0	0	1	-	D	32	31	-
A	Ручное управление вентилем	0	0	9999	шаг	I	53	180	-
C	Заданная температура перегрева нагнетания (НЕЛЬЗЯ ВЫБРАТЬ)	35	-40(-72)	180 (324)	K (°F)	A	100	99	-
C	Заданная температура нагнетания (НЕЛЬЗЯ ВЫБРАТЬ)	105	-85(-121)	200 (392)	°C (°F)	A	101	100	-
C	Уставка уровня жидкости в процентах	50	0	100	%	A	119	118	-
<b>СПЕЦИАЛЬНЫЕ ФУНКЦИИ</b>									
A	Высокая темп. конденсации: пороговое значение - НАСТРАИВАЕТСЯ ПРИ КОНФИГ. РЕГУЛИР.	80	-85(-121)	200 (392)	°C (°F)	A	58	57	CO
C	Высокая темп. конденсации: интегральная составляющая - НАСТРАИВАЕТСЯ ПРИ КОНФИГ. РЕГУЛИР.	20	0	800	сек	A	57	56	CO
A	Модулирующий термостат: заданная величина - НАСТРАИВАЕТСЯ ПРИ КОНФИГ. РЕГУЛИР.v	0	-85(-121)	200 (392)	°C (°F)	A	61	60	CO
A	Модулирующий термостат: дифференциал - НАСТРАИВАЕТСЯ ПРИ КОНФИГ. РЕГУЛИР.	0.1	0.1 (0.2)	100 (180)	°C (°F)	A	60	59	CO
C	Модулирующий термостат: смещение заданной величины перегрева - НЕЛЬЗЯ ВЫБРАТЬ	0	0 (0)	100 (180)	K (°F)	A	59	58	CO
C	Коэффициент 'A' для регулирования CO <sub>2</sub>	3.3	-100	800	-	A	95	94	-
C	Коэффициент 'B' для регулирования CO <sub>2</sub>	-22.7	-100	800	-	A	96	95	-
C	Принудительная ручная настройка 0 = нет; 1 = да	0	0	1	-	D	41	40	-
C	Метод настройки 0 до 100= автоматический выбор 101 до 141= выбор вручную 142 до 254= выключено 255= ПИД-параметры определены	0	0	255	-	I	80	207	-
C	Impostazioni di rete	2	0	30	-	I	74	201	CO
	равенство	Стоп биты	Baud rate						
0	нет четности	2 Стоп биты	4800 bps						
1	нет четности	2 Стоп биты	9600 bps						
2	нет четности	2 Стоп биты	19200 bps						
4	нет четности	1 Стоп биты	4800 bps						
5	нет четности	1 Стоп биты	9600 bps						
6	нет четности	1 Стоп биты	19200 bps						
16	соотношение	2 Стоп биты	4800 bps						
17	соотношение	2 Стоп биты	9600 bps						
18	соотношение	2 Стоп биты	19200 bps						
20	соотношение	1 Стоп биты	4800 bps						
21	соотношение	1 Стоп биты	9600 bps						
22	соотношение	1 Стоп биты	19200 bps						
24	нечетность	2 Стоп биты	4800 bps						
25	нечетность	2 Стоп биты	9600 bps						
26	нечетность	2 Стоп биты	19200 bps						
28	нечетность	1 Стоп биты	4800 bps						
29	нечетность	1 Стоп биты	9600 bps						
30	нечетность	1 Стоп биты	19200 bps						
A	Режим питания 0= 24 Vac; 1= 24 Vdc	0	0	1	-	D	47	46	CO



Доступ *	Параметр/описание	По умолч.	Мин.	Макс.	Ед. изм.	Тип **	CAREL SVP	Modbus®	Примечание
C	Наличие режима ОДИН или ДВА (parameter disabled) 0= Twin; 1= Single	0	0	1	-	D	58	57	CO
C	Выкл ручн.позпри отс. сети 0 = Normal operation; 1 = Stop	0	0	1	-	D	59	58	CO
C	Конфигурация программир.per.	0	0	32767	-	I	104	231	-
C	Выбор входа программир.per.	0	0	32767	-	I	105	232	-
C	Опции SH программир.per	0	0	32767	-	I	106	233	-
C	Уставка программир.per.	0	-800(-1233)	800(1233)	-	A	113	112	-
C	REFRIGERANTE PERSONALIZZATO								
	росы a выс	-288	-32768	32767	-	I	107	234	CO
	росы a низ	-15818	-32768	32767	-	I	108	235	CO
	росы b выс	-14829	-32768	32767	-	I	109	236	CO
	росы b низ	16804	-32768	32767	-	I	110	237	CO
	росы c выс	-11664	-32768	32767	-	I	111	238	CO
	росы c низ	16416	-32768	32767	-	I	112	239	CO
	росы d выс	-23322	-32768	32767	-	I	113	240	CO
	росы d низ	-16959	-32768	32767	-	I	114	241	CO
	росы e выс	-16378	-32768	32767	-	I	115	242	CO
	росы e низ	15910	-32768	32767	-	I	116	243	CO
	росы f выс	-2927	-32768	32767	-	I	117	244	CO
	росы f низ	-17239	-32768	32767	-	I	118	245	CO
	насыщ a выс	-433	-32768	32767	-	I	119	246	CO
	насыщ a низ	-15815	-32768	32767	-	I	120	247	CO
	насыщ b выс	-15615	-32768	32767	-	I	121	248	CO
	насыщ b низ	16805	-32768	32767	-	I	122	249	CO
	насыщ c выс	30803	-32768	32767	-	I	123	250	CO
	насыщ c низ	16416	-32768	32767	-	I	124	251	CO
	насыщ d выс	-21587	-32768	32767	-	I	125	252	CO
	насыщ d низ	-16995	-32768	32767	-	I	126	253	CO
	насыщ e выс	-24698	-32768	32767	-	I	127	254	CO
	насыщ e низ	15900	-32768	32767	-	I	128	255	CO
	насыщ f выс	10057	-32768	32767	-	I	129	256	CO
	насыщ f низ	-17253	-32768	32767	-	I	130	257	CO
C	Статус ошиб. закр. Аварии	0	0	1	-	D	49	48	CO
C	Задержка заряда аккумулятора	0	0	250	min	I	135	262	CO
	<b>0/1=нет /да</b>								
C	Время задержки тревоги низкой температуры перегрева (LowSH) (0= сигнализация выкл)	300	0	18000	сек	I	62	189	-
C	Время задержки тревоги низкой температуры испарения (LOP) (0= сигнализация выкл)	300	0	18000	сек	I	63	190	-
C	Время задержки тревоги высокой температуры испарения (MOP) (0= сигнализация выкл)	600	0	18000	сек	I	64	191	-
C	Время задержки тревоги высокой температуры конденсации (HiTcond) НАСТРАИВАЕТСЯ ПРИ КОНФИГ. РЕГУЛИР.	600	0	18000	сек	I	44	171	CO
C	Порог срабатывания тревоги низкой температуры всасывания	-50	-85(-121)	200 (392)	°C (°F)	A	97	96	-
C	Задержка срабатывания тревоги низкой температуры всасывания (0= сигнализация выкл)	300	0	18000	сек	I	65	192	-
	<b>ВЕНТИЛЬ</b>								
C	Минимальный шаг электронного расширительного вентиля	50	0	9999	шаг	I	66	193	-
C	Максимальный шаг электронного расширительного вентиля	480	0	9999	шаг	I	67	194	-
C	Шаг закрытия электронного расширительного вентиля	500	0	9999	шаг	I	68	195	-
C	Номинальная скорость электронного расширительного вентиля	50	1	2000	шаг/сек	I	69	196	-
C	Номинальный ток электронного расширительного вентиля	450	0	800	мА	I	70	197	-
C	Ток удержания электронного расширительного вентиля	100	0	250	мА	I	71	198	-
C	Рабочий цикл электронного расширительного вентиля	30	1	100	%	I	72	199	-
C	Синхронизация положения при открытии	1	0	1	-	D	37	36	-
C	Синхронизация положения при закрытии	1	0	1	-	D	38	37	-

Табл. 8.g


\* Уровень доступа: A= служебный параметр (наладчик), C= заводской параметр.

\*\* Тип переменной: A= аналоговая; D= цифровая, I= целая  
CO= параметр настраивается с привода A или привода B

### 8.3 Единицы измерения

В меню параметров конфигурации (требуется заводской уровень доступа) можно выбрать единицы измерения привода:

- международная (°C, K, barg);
- британская (°F, psig).

 **Примечание:** единицы измерения K и R означают градусы Кельвина или Ранкига, адаптированные для измерения температуры перегрева и др. параметров.


После смены единиц измерения значения всех параметров записываются в память привода, а все результаты измерения датчиков

преобразовываются. Это означает, что смена единиц измерения не оказывает влияния на процесс регулирования.

**Пример №1:** Показания давления 100 barg. Значение сразу же преобразуется, соответственно, в 1450 psig.

**Пример №2:** Параметр "Настройка перегрева" равен 10 K. Значение параметра сразу же преобразуется, соответственно, в 18 °F.

**Пример №3:** Параметр "Температура S4: максимальное значение срабатывания тревоги" равный 150 °C будет сразу преобразован в 302 °F.

 **Примечание:** из-за некоторых ограничений, связанных с арифметическими функциями привода, величины давления свыше 200 barg (2900 psig) и температуры свыше 200 °C (392 °F) нельзя преобразовать

### 8.4 Переменные, доступные по последовательному интерфейсу – привод А

	Описание	По умолч.	Мин.	Макс.	Тип	CAREL SVP	Modbus®	Чтение (R)/ запись (W)
	Показания датчика S1	0	-20 (-290)	200 (2900)	A	1	0	R
	Показания датчика S2	0	-85(-121)	200 (392)	A	2	1	R
	Показания датчика S3	0	-20 (-290)	200 (2900)	A	3	2	R
	Показания датчика S4	0	-85(-121)	200 (392)	A	4	3	R
	Температура всасывания	0	-85(-121)	200 (392)	A	5	4	R
	Температура испарения	0	-85(-121)	200 (392)	A	6	5	R
	Давление испарения	0	-20 (-290)	200 (2900)	A	7	6	R
	Температура перепуска горячего газа	0	-85(-121)	200 (392)	A	8	7	R
	Давление EPR (обратное давление)	0	-20 (-290)	200 (2900)	A	9	8	R
	Перегрев	0	-40 (-72)	180 (324)	A	10	9	R
	Давление конденсации	0	-20 (-290)	200 (2900)	A	11	10	R
	Температура конденсации	0	-85(-121)	200 (392)	A	12	11	R
	Температура модулир. термостата	0	-85(-121)	200 (392)	A	13	12	R
	Давление перепуска горячего газа	0	-20 (-290)	200 (2900)	A	14	13	R
	Давление на выходе охладителя CO2	0	-20 (-290)	200 (2900)	A	15	14	R
	Температура на выходе охладителя CO2	0	-85(-121)	200 (392)	A	16	15	R
	Открытие вентиля	0	0	100	A	17	16	R
	Настройка давления охладителя CO2	0	-20 (-290)	200 (2900)	A	18	17	R
	Уровень входного сигнала 4-20мА (вход S1)	4	4	20	A	19	18	R
	Уровень входного сигнала 0-10В (вход S2)	0	0	10	A	20	19	R
	Заданная величина регулирования	0	-60 (-870)	200 (2900)	A	21	20	R
	Версия прошивки контроллера	0	0	800	A	25	24	R
	МОР: пороговая температура всасывания (вход S2)	30	-85(-121)	200 (392)	A	102	101	R/W
	Перегрев нагнетания	0	-40(-72)	180(324)	A	104	103	R
	Температура нагнетания	0	-85(-121)	200(392)	A	105	104	R
	Термическая временная константа датчика NTC S4	50	1	800	A	106	105	R/W
	МОР: Порог срабатывания защиты от высокой температуры испарения	50	LOP: threshold	200 (392)	A	107	106	R/W
	Давление конденсации для измерения переохлаждения	0	-20(-290)	200(2900)	A	108	107	R
	Температура конденсации (пузырьки)	0	-85(-121)	200(392)	A	109	108	R
	Температура конденсации (жидкость)	0	-85(-121)	200(392)	A	110	109	R
	Переохлаждение	0	-40(-72)	180(324)	A	111	110	R
	Процент контроля жидкости испарителя / конденсатора	0	0	100	A	116	115	R
	Положение вентиля	0	0	9999	I	4	131	R
	Текущая холодопроизводительность	0	0	100	I	7	134	R/W
	Состояние функции адаптивного регулирования	-	0	10	I	75	202	R
	Результат последней настройки	0	0	8	I	76	203	R
	Расширенные показания датчика S1 (*)	0	-2000 (-2901)	20000 (29007)	I	83	210	R
	Расширенные показания датчика S3 (*)	0	-2000 (-2901)	20000 (29007)	I	84	211	R
	Скорость экстренного закрытия вентиля, привод А	150	1	2000	I	86	213	R/W
	Режим регулирования (компрессор BDLC)	1	1	3	I	89	216	R/W
	Тип устройства последовательной связи	0	0	32767	I	94	221	R
	Код HW для последовательной связи	0	0	32767	I	95	222	R
	Показания датчика S1*40	0	-32768	32767	I	97	224	R
	Показания датчика S2*40	0	-32768	32767	I	98	225	R
	Показания датчика S3*40	0	-32768	32767	I	99	226	R
	Показания датчика S4*40	0	-32768	32767	I	100	227	R
Тревога	Низкая температура всасывания	0	0	1	D	1	0	R
	Ошибка сети LAN	0	0	1	D	2	1	R
	Ошибка памяти EEPROM	0	0	1	D	3	2	R
	Датчик S1	0	0	1	D	4	3	R
	Датчик S2	0	0	1	D	5	4	R
	Датчик S3	0	0	1	D	6	5	R
	Датчик S4	0	0	1	D	7	6	R
	Отказ мотора электронного расширительного вентиля	0	0	1	D	8	7	R
Тревога	Состояние реле А	0	0	1	D	9	8	R
	Низкая температура испарения	0	0	1	D	10	9	R
	Высокая температура испарения	0	0	1	D	11	10	R
	Низкая температура перегрева	0	0	1	D	12	11	R
	Высокая температура конденсации (HITCond)	0	0	1	D	13	12	R
	Состояние цифрового входа DI1	0	0	1	D	14	13	R
	Состояние цифрового входа DI2	0	0	1	D	15	14	R
	Руководствуясь начальная процедура завершена	0	0	1	D	22	21	R/W
	Адаптивное регулирование не эффективно	0	0	1	D	40	39	R
	Отказ основного электропитания	0	0	1	D	45	44	R
Функция защиты	Проверка регулирования от диспетчера	0	0	1	D	46	45	R/W
	Принудительное закрытие вентиля не завершено	0	0	1	D	49	48	R/W
	Низкая температура испарения	0	0	1	D	50	49	R
	Высокая температура испарения	0	0	1	D	51	50	R
	Низкая температура перегрева	0	0	1	D	52	51	R
	Высокая температура конденсации	0	0	1	D	53	52	R
	Прямое управление реле	0	0	1	D	57	56	R/W
	Включить режим LAN сервисного последовательного порта (PE3EPB)	0	0	1	D	60	59	R/W

Табл. 8.н

(\*) Показанная переменная будет делиться на 100, обеспечивая точность до сотых бара (psig).

## 8.5 Переменные, доступные по последовательному интерфейсу – привод В

	Описание	По умолч.	Мин.	Макс.	Тип	CAREL SVP	Modbus®	Чтение (R)/запись (W)
	Открытие вентиля	0	0	100	A	66	65	R
	Заданная величина регулирования	0	-60 (-870)	200 (2900)	A	67	66	R
	Перегрев	0	-40 (-72)	180 (324)	A	68	67	R
	Температура всасывания	0	-85(-121)	200 (392)	A	69	68	R
	Температура испарения	0	-85(-121)	200 (392)	A	70	69	R
	Давление испарения	0	-20 (-290)	200 (2900)	A	71	70	R
	Давление EPR (обратное давление)	0	-20 (-290)	200 (2900)	A	72	71	R
	Давление перепуска горячего газа	0	-20 (-290)	200 (2900)	A	73	72	R
	Температура перепуска горячего газа	0	-85(-121)	200 (392)	A	74	73	R
	Температура на выходе охладителя CO2	0	-60 (-76)	200 (392)	A	75	74	R
	Давление на выходе охладителя CO2	0	-20 (-290)	200 (2900)	A	76	75	R
	Настройка давления охладителя CO2	0	-20 (-290)	200 (2900)	A	77	76	R
	Уровень входного сигнала 4-20мА (вход S3)	4	4	20	A	78	77	R
	MOP: пороговая температура всасывания (вход S4)	30	-85(-121)	200 (392)	A	103	102	R/W
	Процент контроля жидкости испарителя / конденсатора	0	0	100	A	117	116	R
	Положение вентиля	0	0	9999	I	49	176	R
	Текущая холодопроизводительность	0	0	100	I	50	177	R/W
	Состояние привода EVD	0	0	20	I	51	178	R
	Состояние функции защиты	0	0	5	I	52	179	R
	Режим регулирования	1	1	26	I	73	200	R/W
	Состояние функции адаптивного регулирования	0	0	10	I	77	204	R
	Результат последней настройки	0	0	8	I	78	205	R
	Метод настройки	50	0	255	I	80	207	R/W
	Расширенные показания датчика S3 (*)	0	-2000 (-2901)	20000 (29007)	I	84	211	R
	Отсчет времени задержки регулирования	6	0	18000	I	87	214	R/W
	Скорость аварийного закрытия вентиля	150	1	2000	I	88	215	R/W
	Степень открытия вентиля (в %) в дежурном режиме	0	0	100	I	92	219	R/W
Тревога	Низкая температура перегрева	0	0	1	D	26	25	R
	Низкая температура испарения	0	0	1	D	27	26	R
	Высокая температура испарения	0	0	1	D	28	27	R
	Низкая температура всасывания	0	0	1	D	29	28	R
	Отказ мотора электронного расширительного вентиля	0	0	1	D	30	29	R
	Состояние реле В	0	0	1	D	31	30	R
Тревога	Адаптивное регулирование не эффективно	0	0	1	D	42	41	R
	Резерв. значения по цифровому входу	0	0	1	D	48	47	R/W
	Состояние функции защиты LowSH	0	0	1	D	54	53	R
	Состояние функции защиты LOP	0	0	1	D	55	54	R
	Состояние функции защиты MOP	0	0	1	D	56	55	R

Табл. 8.i

(\*) Показанная переменная будет делиться на 100, обеспечивая точность до сотых бара (psig).

Тип переменной: A= аналоговая; D= цифровая, I= целая

SVP= адрес переменной по протоколу CAREL, плата последовательного интерфейса 485

Modbus®: адрес переменной по протоколу Modbus®, плата последовательного интерфейса 485.

## 8.6 Переменные, зависящие от функций регулирования

В нижеприведенной таблице показаны переменные, используемые приводами в зависимости от настройки параметра "Основная функция регулирования". В конце списка переменных содержатся окна, при помощи которых проверяются электрические соединения вентиля и датчика для приводов А и В. Эти переменные можно посмотреть в режиме дисплея (подробнее см. параграф 3.4) или проверить их по последовательному соединению в программе VPM, PlantVisorPRO,... (подробнее см. параграфы 8.4, 8.5)

Порядок проверки переменных на дисплее контроллера:


- одновременно нажмите кнопки Help и Enter, чтобы выбрать привод А или В;
- нажмите кнопку ВВЕРХ/ВНИЗ;
- нажмите кнопку ВНИЗ, чтобы перейти к следующей переменной/окну;
- нажмите кнопку Esc для возврата в стандартный режим просмотра.

Переменная на дисплее	Основное регулирование						Расширение ввода/вывода ПЛК рСО	Регулирование с помощью датчика уровня
	Управление перегревом	Транскрип. CO <sub>2</sub>	Температура перепуска горячего газа	Давление перепуска горячего газа	Обратное давление EPR	Аналоговое позиционирование		
Открытие вентиля (%)	•	•	•	•	•	•	•	•
Положение вентиля (шаг)	•	•	•	•	•	•	•	•
Текущая холодопроизводительность	•	•	•	•	•	•	•	•
Заданная величина регулирования	•	•		•				
Перегрев	•							
Температура всасывания	•							
Температура испарения	•							
Давление испарения	•							
Температура конденсации (*)								
Давление конденсации (*)								
Температура модулирующего термостата (*)								
Давление EPR (обратное давление)					•			
Давление перепуска горячего газа				•				
Температура перепуска горячего газа			•					
Температура на выходе охладителя CO <sub>2</sub>		•						
Давление на выходе охладителя CO <sub>2</sub>		•						
Настройка давления охладителя CO <sub>2</sub>		•						
Показания датчика S1	•	•	•	•	•	•	•	•
Показания датчика S2	•	•	•	•	•	•	•	•
Показания датчика S3	•	•	•	•	•	•	•	•
Показания датчика S4	•	•	•	•	•	•	•	•
Уровень сигнала 4-20мА						•	•	
Уровень сигнала 0-10В						•	•	
Состояние цифрового входа DI1 (**)	•	•	•	•	•	•	•	•
Состояние цифрового входа DI2 (**)	•	•	•	•	•	•	•	•
Версия прошивки привода электронного вентиля	•	•	•	•	•	•	•	•
Версия прошивки дисплея	•	•	•	•	•	•	•	•
Состояние функции адаптивного регулирования	•							
0= выключена или остановлена								
1= мониторинг перегрева								
2= мониторинг температуры всасывания								
3= ожидание стабилизации перегрева								
4= ожидание стабилизации температуры всасывания								
5= выполнение шага								
6= позиционирование вентиля								
7= обработка запроса на шаг								
8= ожидание стабилизации после шага								
9= ожидание результата настройки								
10= остановка, превышено максимальное количество попыток								
Результат последней настройки	•							
0= попытка не выполнена								
1= попытка прерывна								
2= ошибка выполнения шага								
3= ошибка задержки времени/константы времени								
4= неправильная модель								
5= настройка завершена успешно (температура всасывания)								
6= настройка завершена успешно (перегрев)								
Уровень жидкости в процентах								•

Табл. 8.j

(\*) Величина переменной не показывается

(\*\*) Состояние цифрового входа: 0= разомкнут, 1= замкнут.

 **Примечание:** показания датчиков S1, S2, S3 и S4 отображаются на дисплее всегда независимо от того подсоединен датчик или нет.

## 9. АВАРИЙНАЯ СИГНАЛИЗАЦИЯ

### 9.1 Аварийная сигнализация

Существует два типа аварийной сигнализации для каждого привода:

- системы: мотор вентиля, память EEPROM, датчик и связь;
- регулирование: низкая температура перегрева, низкое рабочее давление, высокое рабочее давление, низкая температура всасывания.

Условия формирования сигнала тревоги определяются в настройках порога срабатывания и времени срабатывания (задержки). Когда задержка срабатывания равна 0, значит сигнализация отключена. При появлении тревоги памяти EEPROM контроллер всегда выключается.

Все аварийный сигнал сбрасываются автоматически после устранения причины их появления. Контакт аварийного реле размыкается, если реле сконфигурировано как аварийное реле в соответствующем параметре. Оповещение на приводе о наличии аварийного сигнала зависит от конфигурации привода, т.е. имеется дополнительный дисплей или установлена стандартная плата светодиодных индикаторов. См. таблицу ниже.

**Примечание:** светодиод тревоги загорается только при получении любого аварийного сигнала (в случае сигнала тревоги регулирование не загорается).

**Пример:** пример работы светодиодов тревоги для привода A и привода B

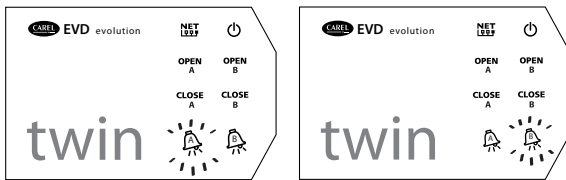


Рис. 9.a

**Примечание:** светодиод тревоги загорается при получении сигнала неисправности питания только если установлен аккумуляторный модуль EVBAT\*\*\* (опция). Данный модуль обеспечивает резервное питание для закрытия вентиля.

Дисплей показывает все виды тревоги, но разным образом: **аварийный сигнал системы:** в главном окне появляется мигающее сообщение ALARM. Нажмите кнопку справки Help, чтобы вывести на дисплей описание данного аварийного сигнала. При этом вверху справа показано общее количество активных аварийных сигналов и привод по которому сработал сигнал тревоги (A / B). Одинаковый сигнал тревоги может появиться по обоим приводам (например, сигнал тревоги датчика).

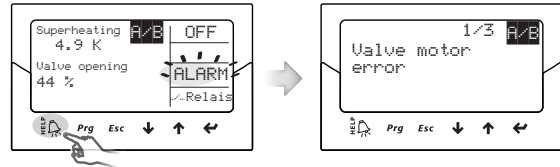


Рис. 9.b

- **сигнал тревоги регулирования:** в главном окне рядом с мигающим сообщением ALARM показан тип сработавшей защиты.

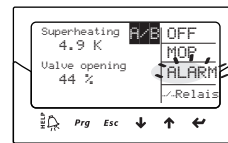


Рис. 9.c

- Примечание:**
- чтобы пролистать все активные аварийные сигналы, нажмите кнопку Help и листайте кнопками ВВЕРХ/ВНИЗ; Если по достижении последнего сигнала тревоги привода A/B появляется следующее сообщение:

#### Alarms active on driver B/A

1. Нажмите кнопку Esc для возврата в стандартный режим просмотра.
  2. Одновременно нажмите кнопки Help и Enter, чтобы выбрать соответствующий привод;
  3. Нажмите кнопку Help, чтобы посмотреть очередь сигналов тревоги.
- сигналы тревоги регулирования можно выключить, выбрав время задержки равным нулю в соответствующих параметрах.

### Таблица аварийной сигнализации

Тип тревоги	Причина тревоги	Свето-диод	Дисплей	Реле	Сброс	Состояние регули-рования	Методы устранения
Датчик S1	Отказ датчика S1 или превышение заданного диапазона	Красный свето-диод тревоги	Мигает сообщение ALARM	Зависит от конфигурации	Авто	Зависит от параметра "Сигнал тревоги датчика S1"	Проверьте соединения датчика. Проверьте параметры "Сигнал тревоги датчика S1" и "Давление S1: параметры МИНИМАЛЬНОГО и МАКСИМАЛЬНОГО значения тревоги"
Датчик S2	Отказ датчика S2 или превышение заданного диапазона	Красный свето-диод тревоги	Мигает сообщение ALARM	Зависит от конфигурации	Авто	Зависит от параметра "Сигнал тревоги датчика S2"	Проверьте соединения датчика. Проверьте параметры "Сигнал тревоги датчика S2" и "Температура S2: параметры МИНИМАЛЬНОГО и МАКСИМАЛЬНОГО значения тревоги"
Датчик S3	Отказ датчика S3 или превышение заданного диапазона	Красный свето-диод тревоги	Мигает сообщение ALARM	Зависит от конфигурации	Авто	Зависит от параметра "Сигнал тревоги датчика S3"	Проверьте соединения датчика. Проверьте параметры "Сигнал тревоги датчика S3" и "Давление S3: параметры МИНИМАЛЬНОГО и МАКСИМАЛЬНОГО значения тревоги"
Датчик S4	Отказ датчика S4 или превышение заданного диапазона	Красный свето-диод тревоги	Мигает сообщение ALARM	Зависит от конфигурации	Авто	Зависит от параметра "Сигнал тревоги датчика S4"	Проверьте соединения датчика. Проверьте параметры "Сигнал тревоги датчика S4" и "Температура S4: параметры МИНИМАЛЬНОГО и МАКСИМАЛЬНОГО значения тревоги"
Низкая температура перегрева	Сработала защита LowSH	-	Мигает сообщение ALARM и LowSH	Зависит от конфигурации	Авто	Действие защиты уже выполняется	Проверьте параметр "Защита LowSH: порог срабатывания и задержка"
Низкая температура испарения	Сработала защита LOP	-	Мигает сообщение ALARM и LOP	Зависит от конфигурации	Авто	Действие защиты уже выполняется	Проверьте параметр "Защита LOP: порог срабатывания и задержка"



Тип тревоги	Причина тревоги	Свето-диод	Дисплей	Реле	Сброс	Состояние регули-рования	Методы устранения
Высокая температура испарения	Сработала защита MOP	-	Мигает сообщение ALARM и MOP	Зависит от конфигурации	Авто	Действие защиты уже выполняется	Проверьте параметр "Защита MOP: порог срабатывания и задержка"
Низкая температура всасывания	Превышено время задержки и пороговое значение	-	Мигает сообщение ALARM	Зависит от конфигурации	Авто	Нет	Проверьте параметр порога срабатывания и задержки сигнализации.
Ошибка памяти EEPROM	Отказ памяти EEPROM (сохранение рабочих параметров и/или параметров агрегата)	Красный свето-диод тревоги	Мигает сообщение ALARM	Зависит от конфигурации	Заменить контроллер/ обратиться в сервисный центр	Выключение всей системы	Заменить контроллер/ обратиться в сервисный центр
Отказ мотора электронного расширительного вентиля	Отказ мотора привода, не подсоединен	Красный свето-диод тревоги	Мигает сообщение ALARM	Зависит от конфигурации	Авто	Приостановка	Проверьте соединения и состояние мотора Выключите и включите контроллер.
Ошибка сети LAN ( )	Ошибка сети LAN	Мигает зеленый свето-диод NET	Мигает сообщение ALARM	Зависит от конфигурации	Авто	Регулирование по сигналу входа DI1/DI2	Проверьте настройку сетевого адреса
	Ошибка соединения с сетью LAN	Свето-диод NET LED погас	Мигает сообщение ALARM	Зависит от конфигурации	Авто	Регулирование по сигналу входа DI1/DI2	Проверьте соединения и работоспособность контроллера pCO
Ошибка сети LAN (tLAN RS485/ ModBus EVD)	Ошибка сети	Свето-диод NET мигает	Сообщений нет	Изменения нет	Авто	Нет	Проверьте настройку сетевого адреса
	Ошибка соединения	Свето-диод NET LED погас	Сообщений нет	Изменения нет	Авто	Нет	Проверьте соединения и работоспособность контроллера pCO
Ошибка подключения дисплея	Нет связи между контроллером и дисплеем	-	Сообщение об ошибке	Изменения нет	Замените контроллер/ дисплей	Нет	Проверьте правильность подключения и состояние контроллера/дисплея
Привод В отсоединен	Ошибка соединения, привод В	Красный свето-диод тревоги В	Мигает сообщение ALARM	Зависит от конфигурации	Авто	Привод В: принудительное закрытие Привод А: Нет	Замените контроллер
Активная тревога привода А (1)	Общая неисправность, привод А	Красный свето-диод тревоги А	Мигает сообщение ALARM	Изменения нет	Авто	Нет	См. список тревоги привода А
Активная тревога привода В (2)	Ошибка соединения, привод В	Красный свето-диод тревоги В	Мигает сообщение ALARM	Изменения нет	Авто	Нет	См. список тревоги привода В
Батарея разряжена (**)	Бат разряж. или неиспр., плох. электр. контакт	Красный светодиод тревоги мигает	Мигает сообщение Alarm	Изменения нет	Заменить батарею	Не влияет	Если тревога продолжает появляться более 3 часов (время перезарядки EVBAT00500) замените батарею
Адаптивное регулирование не эффективно	Отказ настройки	-	Мигает сообщение ALARM	Изменения нет	Авто	Нет	Измените величину параметра "Основная функция регулирования"
Неправильный режим питания (*)	В параметре привода, работающего от постоянного тока, "Режим питания" выбран переменный ток	Зеленый светодиод POWER мигает красный светодиод тревоги	-	Зависит от величины параметра	Изменение параметра "Режим питания"	Полное выключение	Проверьте питание и величину параметра "Режим питания"
Разность давлений	Превышение допустимой максимальной разности давлений (S1-S3)	Красный светодиод тревоги	Мигает сообщение ALARM	Зависит от значения параметра	Авто	Зависит от параметров настройки тревоги по датчикам S1/S3	Проверьте соединения датчика. Проверьте параметры настройки тревоги по датчикам S1/S3 и параметр "Давление датчика S1/S3: МИН и МАКС значения тревоги"
Разность температур	Превышение допустимой максимальной разности давлений (S2-S4)	Красный светодиод тревоги	Мигает сообщение ALARM	Зависит от значения параметра	Авто	Зависит от параметров настройки тревоги по датчикам S2/S4	Проверьте соединения датчика. Проверьте параметры настройки тревоги датчиков S2/S4 и параметр "Температура S2/S4: МИН и МАКС значения тревоги"

Табл. 9.а

1) Сообщение, которое появляется в конце списка тревоги привода В.

(2) Сообщение, которое появляется в конце списка тревоги привода А.

(\*) Если привод работает от переменного тока и в параметре "Режим питания" выбран постоянный ток, предупреждение не появляется

## 9.2 Настройка аварийного реле

Контакты реле разомкнуты, когда контроллер обесточен. Во время обычной работы реле можно отключить (и оно будет всегда разомкнутым) или сконфигурировать как:

- аварийное реле: в нормальном состоянии релейный контакт замкнут и размыкается только при получении сигнала тревоги. Можно использовать для выключения компрессора и системы при получении сигнала тревоги.
- реле электромагнитного вентиля: в нормальном состоянии контакт реле замкнут и размыкается только в дежурном режиме. При получении сигнала тревоги каких-либо изменений не происходит.
- реле электромагнитного вентиля + аварийное реле: в нормальном состоянии контакт реле замкнут и размыкается в дежурном режиме и/или при получении сигнала тревоги низкой температуры перегрева, высокого рабочего давления, высокой температуры конденсации и низкой температуры всасывания. Потому что после получения таких сигналов тревоги можно защитить агрегат, выключив компрессор или прервав поток хладагента. Сигнал тревоги низкого рабочего давления является исключением, потому что закрытие вентиля в такой ситуации может только ухудшить ситуацию.
- Прямое регулирование
- Аварийное закрытие клапана (открыт по тревоге)
- Обратный цикл, аварийное закрытие клапана (закрыт по тревоге)

Если к приводу подсоединен модуль Ultrascar, при отказе основного электропитания начинает аварийное закрытие клапана и загорается красный светодиод. По окончании аварийного закрытия клапана результат выводится в параметре "Состояние аварийного закрытия клапана":

0 = успешно закрыт;  
1 = не закрыт.

Затем привод выключается. Если закрыть клапан не удалось, то если параметр "Конфигурация реле" = 8 или 9, при последующем запуске появится сообщение тревоги "Battery discharged" и реле сработает в зависимости от настройки (разомкнется или замкнется).

### Примечание: сообщение тревоги "Battery discharged":

не влияет на позиционирование клапана, это просто предупредительное сообщение. Оно не появляется, если привод работает от источника постоянного тока (Vdc).

Параметр/описание	По умолч.
Релейный выход: 1 = выключен 2 = реле аварийной сигнализации (размыкается при тревоге); 3 = Управление электромагнитным вентилем (размыкается в дежурном режиме) 4 = управление вентилем + аварийная сигнализация (размыкается в дежурном режиме и работает как аварийная сигнализация) 5 = реверсивное реле тревоги (замыкается при тревоге); 6 = реле состояния вентиля (размыкается, когда вентиль закрыт) 7 = Прямое регулирование 8 = Аварийное закрытие клапана (открыт по тревоге) 9 = Обратный цикл, аварийное закрытие клапана (закрыт по тревоге)	Аварийное реле

Табл. 9.b

## 9.3 Аварийные сигналы датчиков

Сигналы тревоги датчиков относятся к аварийным сигналам системы. Когда показания одного из датчиков оказываются вне диапазона, установленного соответствующими параметрами настройки тревоги, срабатывает сигнал тревоги. Настройки порога срабатывания не привязаны к диапазону измерения. Следовательно, можно ограничить диапазон срабатывания сигнала тревоги для гарантии безопасной работы контролируемого агрегата.

**Важно:** если используется программируемое регулирование, может потребоваться исключить сигналы тревоги от датчиков:

Параметр/описание	По умолч.	Мин.	Макс.	Ед. изм.
<b>ДАТЧИКИ</b>				
Вкл S1	1	0	1	-
Вкл S2	1	0	1	-
Вкл S3	1	0	1	-
Вкл S4	1	0	1	-

### Примечание:

- Пороги срабатывания тревоги могут находиться вне диапазона измерения датчика во избежание ложных срабатываний. В этом случае правильность работы агрегата и формирования сигнала тревоги не гарантируется;
- По умолчанию после выбора типа используемого датчика автоматически настраиваются пороги срабатывания тревоги, соответствующие диапазону измерения датчика.

Параметр/описание	По умолч.	Мин.	Макс.	Ед. изм.
<b>ДАТЧИКИ</b>				
Мин. давление тревоги датчика S1 (S1_AL MIN)	-1	-20 (-290)	S1_AL_MAX	barg (psig)
Макс. давление тревоги датчика S1 (S1_AL MAX)	9.3	S1_AL_MIN	200 (2900)	barg (psig)
Задержка сигнализации S1	0	0	240	s
Мин. температура тревоги датчика S2 (S2_AL MIN)	-50	-60	S2_AL_MAX	°C/°F
Макс. температура тревоги датчика S2 (S2_AL MAX)	105	S2_AL_MIN	200 (392)	°C (°F)
Задержка сигнализации S2	0	0	240	s
Мин. давление тревоги датчика S3 (S3_AL MIN)	-1	-20	S3_AL_MAX	barg (psig)
Макс. давление тревоги датчика S3 (S3_AL MAX)	9.3	S3_AL_MIN	200 (2900)	barg (psig)
Задержка сигнализации S3	0	0	240	s
Мин. температура тревоги датчика S4 (S4_AL MIN)	-50	-60	S4_AL_MAX	°C/°F
Макс. температура тревоги датчика S4 (S4_AL MAX)	105	S4_AL_MIN	200 (392)	°C (°F)
Задержка сигнализации S4	0	0	240	s

Табл. 9.c

Поведение привода в ответ на сигнал тревоги датчика можно настроить в заводских параметрах. Варианты настройки следующие:

- действия нет (регулирование продолжается, но правильное измерение переменных не гарантируется);
- вентиль принудительно закрывается (регулирование прекращается);
- вентиль принудительно переводится в исходное положение (регулирование прекращается).

Параметр/описание	По умолч.	Мин.	Макс.	Ед. изм.
<b>КОНФИГУРАЦИЯ</b>				
Сигнал тревоги датчика S1: 1= Действия нет 2= Принудительное закрытие вентиля 3= Вентиль в фикс. положении 4= Использование резервного датчика S3 (*) (*)= НЕЛЬЗЯ ВЫБРАТЬ	Вентиль в фикс. положении	-	-	-
Сигнал тревоги датчика S2: 1= Действия нет 2= Принудительное закрытие вентиля 3= Вентиль в фикс. положении 4= Использование резервного датчика S4 (*) (*)= НЕЛЬЗЯ ВЫБРАТЬ	Вентиль в фикс. положении	-	-	-
Сигнал тревоги датчика S3: 1= Действия нет 2= Принудительное закрытие вентиля 3= Вентиль в фикс. положении	Действия нет	-	-	-
Сигнал тревоги датчика S4: 1= Действия нет 2= Принудительное закрытие вентиля 3= Вентиль в фикс. положении	Действия нет	-	-	-
<b>РЕГУЛИРОВАНИЕ</b>				
Открытие вентиля при запуске (отношение произв. испарителя/вентиля)	50	0	100	%

Табл. 9.d

## 9.4 Сигналы тревоги функции регулирования

Данные сигналы тревоги появляются только во время регулирования.

### Сигналы тревоги защиты

Сигналы тревоги низкой температуры перегрева, низкого рабочего давления и высокого рабочего давления могут появляться только в процессе регулирования при условии превышения заданного порога срабатывания защиты и только по истечении времени задержки, заданной в соответствующем параметре. Если функция защиты выключена (интегральная составляющая = 0 сек.), сигнализация выключена. Если значение переменной, которую контролирует функция защиты, возвращается в допустимый диапазон по истечении времени задержки тревоги, значит сигнал тревоги формироваться не будет.

**Примечание:** велика вероятность, как и во время задержки, что функция защиты окажет определенное воздействие.

Если время задержки тревоги выставлено равным 0 сек., значит тревога выключена. Однако функции защиты продолжают действовать. Сброс сигналов тревоги происходит автоматически.

### Низкая температура всасывания

Тревога низкой температуры всасывания не связана с какой-либо функцией защиты. У нее есть пороговое значение и время задержки, и она срабатывает при отказе датчика или вентиля с целью защиты компрессора. При этом реле контролирует электромагнитный клапан или просто сигнализирует об опасности. На самом деле неправильное измерение давления испарения или выбор неправильного типа хладагента может привести к тому, что вычисленная температура перегрева окажется существенно больше фактического значения и значит клапан будет открываться слишком сильно. В данном случае низкая температура всасывания означает переполнение компрессора с формированием соответствующего сигнала тревоги. Если время задержки сигнала тревоги равно нулю, значит сигнализация выключена. Сброс сигнала тревоги происходит автоматически с фиксированным дифференциалом на 3°C выше порога срабатывания.

### Работа реле при получении сигнала тревоги регулирования

Как уже было отмечено в параграфе о конфигурировании реле, при получении сигнала тревоги низкой температуры перегрева, высокого рабочего давления и низкой температуры всасывания реле привода размыкается в обоих случаях - если сконфигурировано как аварийное реле или как реле электромагнитного клапана + аварийное реле. При поступлении сигнала тревоги низкого рабочего давления реле привода размыкается только при условии, что оно сконфигурировано как аварийное реле.

Параметр/описание	По умолч.	Мин.	Макс.	Ед. изм.
<b>РЕГУЛИРОВАНИЕ</b>				
Защита LowSH: порог срабатывания	5	-40 (-72)	Величина параметра перегрева	K (°F)
Защита LowSH: Интегральная составляющая, время	15	0	800	сек
Защита LOP: порог срабатывания	-50	-60 (-76)	MOP: порог срабатывания	°C (°F)
Защита LOP: Интегральная составляющая, время	0	0	800	сек
Защита MOP: порог срабатывания	50	LOP: порог срабатывания	200 (392)	°C (°F)
Защита MOP: Интегральная составляющая, время	20	0	800	сек
<b>АВАРИЙНАЯ СИГНАЛИЗАЦИЯ</b>				
Задержка сигнализации недостаточного перегрева, 0= сигнализация ВЫКЛЮЧЕНА	300	0	18000	сек
Время задержки тревоги низкой температуры испарения (LOP) (0= сигнализация выкл)	300	0	18000	сек
Время задержки тревоги высокой температуры испарения (MOP) (0= сигнализация выкл)	600	0	18000	сек
Порог срабатывания тревоги низкой температуры всасывания	-50	-60 (-76)	200 (392)	°C (°F)
Задержка срабатывания тревоги низкой температуры всасывания	300	0	18000	сек

Табл. 9.e

## 9.5 Аварийный сигнал мотора электронного расширительного вентиля

По завершении ввода в эксплуатацию и при каждом включении питания контроллера запускается процедура инициализации мотора вентиля. Перед запуском этой процедуры клапан принудительно закрывается примерно на 10 секунд. Клапан остается в неподвижном состоянии, чтобы можно было выявить любую неисправность мотора вентиля или неправильное подключение. В любом случае, при обнаружении неисправности срабатывает тревога и автоматически сбрасывается. Контроллер переходит в состояние ожидания, чтобы дольше контролировать клапан. Данную функцию можно отключить. Для этого соответствующий цифровой вход каждого привода должен быть замкнут. В этом случае при включении питания контроллера клапан немедленно будет принудительно закрыт.

**Важно:** после устранения неполадки мотора рекомендуется выключить и снова включить контроллер, чтобы синхронизировать положение клапана. Если это невозможно, можно воспользоваться функцией автоматической синхронизации клапана. Тем не менее, правильность регулирования не гарантируется до следующей синхронизации.

## 9.6 Ошибки сети LAN

**Прим.:** при появлении ошибки сети LAN в параметре можно запретить "Ручное позиционирование".

Если соединение с сетью LAN пропадает более чем на 6 секунд из-за электрической неисправности, неправильной настройки сетевого адреса или отказа контроллера рСО, срабатывает сигнал тревоги об ошибке сети LAN. Ошибка сети LAN оказывает влияние на регулирование следующим образом:

- **Вариант №1:** контроллер в дежурном режиме, цифровой вход DI1/ DI2 отсоединен; привод A/B продолжает оставаться в дежурном режиме, а регулирование нельзя возобновить;
- **Вариант №2:** контроллер в дежурном режиме, цифровой вход DI1/ DI2 отсоединен; привод прекращает регулирование и переходит в дежурный режим;
- **Вариант №3:** контроллер в дежурном режиме, цифровой вход DI1/DI2 подсоединен; привод остается в дежурном режиме, регулирование можно возобновить при замыкании цифрового входа. В таком случае он запустится с "текущей холодопроизводительностью"= 100%;
- **Вариант №4:** контроллер в режиме регулирования, цифровой вход DI1/DI2 подсоединен ; привод A/B остается в режиме регулирования, поддерживается уровень "текущей холодопроизводительности". При размыкании цифрового входа привод переходит в дежурный режим, а регулирование возобновляется после замыкания входа. В таком случае он запустится с "текущей холодопроизводительностью"= 100%.

## 10. ПОИСК И ДИАГНОСТИКА НЕИСПРАВНОСТЕЙ

В таблице ниже приведен список возможных неисправностей, которые могут встречаться при запуске и в процессе работы привода и электронного вентиля. В данной таблице рассмотрены наиболее распространенные виды неисправностей, которые можно попробовать устранить самостоятельно перед обращением в сервисный центр.

НЕИСПРАВНОСТЬ	ВОЗМОЖНАЯ ПРИЧИНА	МЕТОД УСТРАНЕНИЯ
Величина перегрева измерена неправильно	Датчик неправильно измеряет перегрев	Проверьте правильность измерения давления и температуры, а также правильность установки датчика. Проверьте, что параметры минимального и максимального давления датчика давления, заданные в приводе, соответствуют диапазону измерения используемого датчика давления. Проверьте правильность электрических соединений с датчиком.
	Неправильно выбран тип хладагента	Проверьте и при необходимости измените параметр типа хладагента.
Жидкость возвращается в компрессор во время регулирования	Неправильно выбран тип вентиля	Проверьте и при необходимости измените параметр типа вентиля.
	Вентиль подсоединен неправильно (поворачивается в обратном направлении) и открыт	Проверьте работу вентиля вручную, попробуйте полностью открыть и закрыть его. При полностью открытом вентиле уровень перегрева должен опуститься и наоборот. Если все происходит наоборот, проверьте электрические соединения.
	Величина перегрева слишком низкая	Увеличьте значение параметра перегрева. Сначала попробуйте поставить 12 °C и проверьте, что жидкость перестала возвращаться. Затем, постепенно снижайте значение контролируя при этом отсутствие жидкости.
	Защита от низкой температуры перегрева работает плохо	Если температура перегрева сохраняется низкой слишком долго (вентиль при этом медленно закрывается), поднимите пороговое значение срабатывания функции защиты и/или снизьте интегральную составляющую (время) функции защиты. Сначала попробуйте сделать пороговое значение на 3 °C меньше заданной температуры перегрева, а время выберите равным 3-4 секундам. Затем, постепенно снижайте пороговое значение и увеличивайте время, контролируя при этом отсутствие возвращающейся жидкости независимо от рабочих условий.
	Статор неисправен или подсоединен неправильно	Отсоедините статор с кабелем от вентиля, затем проверьте сопротивление обмоток обычным тестером. В обоих случаях сопротивление должно быть примерно 36 Ом. В противном случае замените статор. Затем, проверьте правильность подсоединения кабеля к приводе.
Вентиль постоянно открыт	Вентиль постоянно открыт	Проверьте, что температура перегрева всегда низкая (<2 °C), когда вентиль постоянно открыт (шаг 0). Если это так, вручную полностью закройте вентиль. Если температура все равно низкая, проверьте правильность электрических соединений и/или замените вентиль.
	Значение параметра "Открытие вентиля при запуске" слишком высокое для большинства холодильных витрин, где уровень часто повышается до отметки регулирования (только для централизованных холодильных витрин)	Снизьте значение параметра "Открытие вентиля при запуске" для всех систем и убедитесь в отсутствии нежелательных последствий, отразившихся на регулировании температуры.
Жидкость возвращается в компрессор только после цикла размораживания (только для централизованных холодильных витрин)	Время паузы регулирования после размораживания слишком короткое (только для MasterCase, MasterCase 2 и mpXPRO)	Увеличьте значение параметра "Задержка регулирования вентиля после цикла размораживания".
	Температура перегрева, измеренная приводом после размораживания и до выхода на рабочий режим слишком низкая течение нескольких минут	Проверьте, что величина срабатывания тревоги низкой температуры перегрева больше измеренной величины перегрева и что соответствующая защита сработала (интегральная составляющая > 0 сек. При необходимости снизьте значение параметра интегральной составляющей).
	Температура перегрева, измеренная приводом, не опускается слишком низко, но жидкость все равно возвращается в компрессор	Точнее настройте параметры, чтобы ускорить закрытие вентиля: увеличьте пропорциональную составляющую до 30, увеличьте интегральную составляющую до 250 сек, а производную составляющую до 10 секунд.
	Одновременно размораживается несколько холодильных витрин	Измените время запуска цикла размораживания. Если это невозможно, если условия предыдущих двух параметров не удовлетворены, увеличьте значение параметра перегрева и пороговое значение функции защиты от низкой температуры перегрева не менее чем на 2 °C для искомым холодильных витрин.
Жидкость возвращается в компрессор только при запуске контроллера (который до этого был выключен)	Вентиль слишком большой	Замените вентиль на аналогичный, только меньший по размеру.
	Значение параметра "Открытие вентиля при запуске" слишком высокое	Проверьте правильность расчета с учетом отношения номинальной холодопроизводительности испарителя к производительности вентиля; при необходимости уменьшите значение параметра.
Температура перегрева колеблется около заданного значения более чем на 4°C	Скачки давления конденсации	Проверьте параметры настройки конденсатора в контроллере (например, увеличьте значение диапазона пропорционального регулирования или увеличьте интегральную составляющую). Примечание: Для нормальной стабильности необходимо, чтобы колебания давления находились в пределах +/- 0,5 бара. Если данный способ не подействовал или параметры изменить нельзя, подгоните параметры регулирования электронного вентиля с учетом характерной особенности подобных систем (см. параграф 8.3)
	Температура перегрева колеблется даже если отрегулирован вручную (в положении, соответствующем арифм. среднему рабочим значениям)	Проверьте причины колебаний температуры перегрева (например, недостаточно хладагента в контуре) и устраните их. Если невозможно, подгоните параметры регулирования электронного вентиля с учетом характерной особенности подобных систем (см. параграф 8.3).
	Температура перегрева НЕ колеблется, когда вентиль отрегулирован вручную (в положении, соответствующем арифм. среднему рабочим значениям)	В данном случае уменьшите пропорциональную составляющую на 30-50 %. Затем, попробуйте увеличить интегральную составляющую настолько же. В любом случае попробуйте использовать значения параметров, рекомендованные для обеспечения стабильности систем.
	Величина перегрева слишком низкая	Увеличьте значение параметра перегрева и проверьте, что колебания уменьшились или исчезли вовсе. Сначала попробуйте поставить 13 °C, затем постепенно снижайте значение и одновременно следите, чтобы колебания вновь не появились, а температура системы достигает точки регулирования.

НЕИСПРАВНОСТЬ	ВОЗМОЖНАЯ ПРИЧИНА	МЕТОД УСТРАНЕНИЯ
Высокое давление испарения в момент запуска при высокой температуре в испарителе	Функция защита от повышенного рабочего давления выключена или не справляется	Чтобы включить защиту от повышенного рабочего давления, выставьте в соответствующем параметре необходимую температуры насыщенного испарения (макс. температуру испарения для компрессора), а в параметре интегральной составляющей функции защиты от повышенного рабочего давления поставьте значение выше 0 (рекомендуется 4 секунды). Чтобы ускорить действие защиты, уменьшите интегральную составляющую функции защиты от повышенного рабочего давления.
	Слишком много хладагента заправлено в систему или слишком высокий расход в момент запуска (только для холодильных витрин).	Используйте методику "плавного запуска", включая системы по одной или небольшими группами. Если это невозможно, уменьшите значения порогов срабатывания защиты от повышенного давления для всех систем.
В момент запуска срабатывает защита от низкого давления (только для систем со встроенным компрессором)	Значение параметра "Открытие вентиля при запуске" слишком низкое.	Проверьте правильность расчета с учетом отношения номинальной холодопроизводительности испарителя к производительности вентиля; при необходимости увеличьте значение.
	Привод rLAN или tLAN не работает и вентиль остается закрытым	Проверьте правильность соединения rLAN / tLAN. Проверьте, что контроллер rCO подсоединен к приводу (если есть) и посылает сигнал запуска на привод. Проверьте, что привод НЕ находится в автономном режиме.
	Привод в автономном режиме не работает и вентиль остается закрытым	Проверьте подключение цифрового входа. Проверьте, что сигнал регулирования посылается на вход и он нормально замыкается. Проверьте, что привод находится в автономном режиме.
	Защита от низкого рабочего давления выключена	Выставьте интегральную составляющую защиты от низкого давления более 0 сек.
	Защита от низкого рабочего давления не работает	Проверьте, что порог срабатывания защиты соответствует требуемой температуры насыщенного испарения (между номинальной температурой испарения агрегата и соответствующей температурой калибровки сигнализатора низкого давления) и уменьшите значение интегральной составляющей защиты от низкого рабочего давления.
	Электромагнитный вентиль заблокирован	Проверьте правильность открытия электромагнитного вентиля, проверьте электрические соединения реле.
	Недостаточно хладагента	Проверьте отсутствие пузырьков через смотровое стекло выше расширительного вентиля. Проверьте, что температура переохлаждения правильная (более 5 °C); в противном случае заправьте хладагент в контур.
	Вентиль подсоединен неправильно (поворачивается в обратном направлении) и открыт	Проверьте работу вентиля вручную, попробуйте полностью открыть и закрыть его. При полностью открытом вентиле уровень перегрева должен опуститься и наоборот. Если все происходит наоборот, проверьте электрические соединения.
	Статор неисправен или подсоединен неправильно	Отсоедините статор с кабелем от вентиля, затем проверьте сопротивление обмоток обычным тестером. В обоих случаях сопротивление должно быть примерно 36 Ом. В противном случае замените статор. Затем, проверьте правильность подсоединения кабеля к приводу.
	Значение параметра "Открытие вентиля при запуске" слишком низкое.	Проверьте правильность расчета с учетом отношения номинальной холодопроизводительности испарителя к производительности вентиля; при необходимости уменьшите значение параметра.
Система выключается из-за низкого давления во время регулирования (только для систем со встроенным компрессором)	Защита от низкого рабочего давления выключена	Выставьте интегральную составляющую защиты от низкого давления более 0 сек.
	Защита от низкого рабочего давления не работает	Проверьте, что порог срабатывания защиты соответствует требуемой температуры насыщенного испарения (между номинальной температурой испарения агрегата и соответствующей температурой калибровки сигнализатора низкого давления) и уменьшите значение интегральной составляющей защиты от низкого рабочего давления.
	Электромагнитный вентиль заблокирован	Проверьте правильность открытия электромагнитного вентиля, проверьте электрические соединения и работу реле регулирования.
	Недостаточно хладагента	Проверьте отсутствие пузырьков через смотровое стекло выше расширительного вентиля. Проверьте, что температура переохлаждения правильная (более 5 °C); в противном случае заправьте хладагент в контур.
	Вентиль слишком маленький	Замените вентиль на аналогичный, только большего размера.
	Статор неисправен или подсоединен неправильно	Отсоедините статор с кабелем от вентиля, затем проверьте сопротивление обмоток обычным тестером. В обоих случаях сопротивление должно быть примерно 36 Ом. В противном случае замените статор. Проверьте правильность подключения кабеля к приводу (см. параграф 5.1).
	Вентиль постоянно закрыт	После запуска вручную полностью откройте вентиль. Если температура все равно высокая, проверьте правильность электрических соединений и/или замените вентиль.
	Холодильная витрина не достигает заданной температуры, хотя степень открытия вентиля выставлена максимальной (только для централизованных холодильных витрин)	Электромагнитный вентиль заклинило
Холодильная витрина не достигает заданной температуры, а положение вентиля всегда 0 (только для централизованных холодильных витрин)	Недостаточно хладагента	Проверьте отсутствие пузырьков через смотровое стекло выше расширительного вентиля. Проверьте, что температура переохлаждения правильная (более 5 °C); в противном случае заправьте хладагент в контур.
	Недостаточное напряжение на вентиле	Замените вентиль на аналогичный, только большего размера.
	Неисправен статор или неправильное подключение	Отсоедините статор от вентиля, отсоедините кабель и измерьте сопротивление обмоток обычным мультиметром. В обоих случаях сопротивление должно быть примерно 36 Ом. В противном случае замените статор. Наконец, проверьте правильность подключения кабеля к приводу (см. параграф 5.1).
	Вентиль постоянно закрыт	После запуска вручную полностью откройте вентиль. Если температура все равно высокая, проверьте правильность электрических соединений и/или замените вентиль.
Холодильная витрина не достигает заданной температуры, а положение вентиля всегда 0 (только для централизованных холодильных витрин)	Привод rLAN или tLAN не работает и вентиль остается закрытым	Проверьте правильность соединения rLAN / tLAN. Проверьте, что контроллер rCO подсоединен к приводу (если есть) и посылает сигнал запуска на привод. Проверьте, что привод НЕ находится в автономном режиме.
	Привод в автономном режиме не работает и вентиль остается закрытым	Проверьте подключение цифрового входа. Проверьте, что сигнал регулирования посылается на вход и он нормально замыкается. Проверьте, что привод находится в автономном режиме.

Табл. 10.a



## 11. ТЕХНИЧЕСКИЕ ХАРАКТЕРИСТИКИ

Питание ( $I_{max}=5\text{ м}$ )	<ul style="list-style-type: none"> <li>• 24 Vac (+10/-15%) защищается внешним предохранителем 2 А типа Т.</li> <li>• 24 Vdc (+10/-15%) 50/60 Гц защищается внешним предохранителем 2 А типа Т. Используйте подходящий трансформатор класса 2 (не более 100 VA 16.2Вт; 35 VA)</li> </ul>
Резервное питание	22 В пост. тока +/-5%. (с дополнительным аккумуляторным модулем EVBAT00400). Длина соединительного кабеля не более 5 метров.
Изоляция между релейным выходом и другими выходами	усиленная; 6 мм по воздуху, 8 мм по поверхности; изоляция 3750В
Кабель мотора	4-жильный экранированный кабель сечением AWG 22 длиной 50м максимум или сечением AWG 14 и длиной не более 10 м
Цифровой вход	Активируется сухим контактом или транзистором на клемму GND. Ток замыкания контакта 5мА; Длина соединительного кабеля не более 30 метров
Датчики (длина кабеля не более 10 метров) экранированный кабель длиной не более 30 м)	<p>S1</p> <p>Ратиометрический датчик давления (сигнал 0-5 В):</p> <ul style="list-style-type: none"> <li>• разрешение 0,1 % полного значения шкалы; • погрешность измерения: не более 2% полного значения шкалы; обычно 1%</li> </ul> <p>Электронный датчик давления (сигнал 4-20мА):</p> <ul style="list-style-type: none"> <li>• разрешение 0,5 % полного значения шкалы; • погрешность измерения: не более 8% полного значения шкалы; обычно 7%</li> </ul> <p>внешний электронный датчик давления (сигнал 4-20мА). Количество подсоединенных приводов - не более 5</p> <p>Комбинированный ратиометрический датчик давления (сигнал 0-5В):</p> <ul style="list-style-type: none"> <li>• разрешение 0,1 % полного значения шкалы; • погрешность измерения: не более 2% полного значения шкалы; обычно 1%</li> </ul> <p>Входной сигнал 4-20мА (ток не более 24мА):</p> <ul style="list-style-type: none"> <li>• разрешение 0,5 % полного значения шкалы; • погрешность измерения: не более 8% полного значения шкалы; обычно 7%</li> </ul> <p>Входной сигнал 0-5В</p> <ul style="list-style-type: none"> <li>• разрешение 0,1 % полного значения шкалы; • погрешность измерения: не более 2% полного значения шкалы; обычно 1%</li> </ul> <p>S2</p> <p>Датчик NTC низкой температуры:</p> <ul style="list-style-type: none"> <li>• 10 кΩ при 25°C, -50T90 °C; • погрешность измерения: 1°C в диапазоне от -50 до 50°C; 3 °C в диапазоне от +50 до 90 °C</li> </ul> <p>Датчик NTC высокой температуры:</p> <ul style="list-style-type: none"> <li>• 50 кΩ при 25°C, -40T150 °C;</li> <li>• погрешность измерения: 1,5 °C в диапазоне от -20 до 115°C, 4 °C при превышении данного диапазона</li> </ul> <p>Комбинированный датчик NTC:</p> <ul style="list-style-type: none"> <li>• 10кΩ при 25°C, -40 до 120 °C; • погрешность измерения: 1°C в диапазоне от -40 до 50°C; 3 °C в диапазоне от +50 до 90 °C</li> </ul> <p>Входной сигнал 0-10В (не более 12В):</p> <ul style="list-style-type: none"> <li>• разрешение 0,1 % полного значения шкалы; • погрешность измерения: не более 9% полного значения шкалы; обычно 8%</li> </ul> <p>S3</p> <p>Ратиометрический датчик давления (сигнал 0-5В):</p> <ul style="list-style-type: none"> <li>• разрешение 0,1 % полного значения шкалы; • погрешность измерения: не более 2% полного значения шкалы; обычно 1%</li> </ul> <p>Электронный датчик давления (сигнал 4-20мА):</p> <ul style="list-style-type: none"> <li>• разрешение 0,5 % полного значения шкалы; • погрешность измерения: не более 8% полного значения шкалы; обычно 7%</li> </ul> <p>внешний электронный датчик давления (сигнал 4-20мА). Количество подсоединенных приводов - не более 5</p> <p>Входной сигнал 4-20мА (ток не более 24мА):</p> <ul style="list-style-type: none"> <li>• разрешение 0,5 % полного значения шкалы; • погрешность измерения: не более 8% полного значения шкалы; обычно 7%</li> </ul> <p>Комбинированный ратиометрический датчик давления (сигнал 0-5В):</p> <ul style="list-style-type: none"> <li>• разрешение 0,1 % полного значения шкалы; • погрешность измерения: не более 2% полного значения шкалы; обычно 1%</li> </ul> <p>Входной сигнал 0-5В</p> <ul style="list-style-type: none"> <li>• разрешение 0,1 % полного значения шкалы; • погрешность измерения: не более 2% полного значения шкалы; обычно 1%</li> </ul> <p>S4</p> <p>Датчик NTC низкой температуры:</p> <ul style="list-style-type: none"> <li>• 10кΩ при 25°C, от -50 до 105°C; • погрешность измерения: 1°C в диапазоне от -50 до 50°C; 3 °C в диапазоне от 50 до 90 °C</li> </ul> <p>Датчик NTC высокой температуры:</p> <ul style="list-style-type: none"> <li>• 50 кΩ при 25°C, -40T150 °C;</li> <li>• погрешность измерения: 1,5 °C в диапазоне от -20 до 115°C, 4 °C при превышении данного диапазона</li> </ul> <p>комбинированный датчик NT: • 10кΩ при 25°C, от -40 до 120°C; • погрешность измерения 1°C в диапазоне от -40 до 50°C; 3°C в диапазоне от +50 до 90°C</p>
Релейный выход	нормально разомкнутый контакт; резистивная нагрузка 5А, 250В перем. тока; индуктивная нагрузка 2А, 250В перем. тока (PF=0.4); Длина соединительного кабеля VDE: 1(1)A PF=0.6
Питание активных датчиков ( $V_{\text{пит}}$ )	5В пост. тока $\pm 2\%$ или 12В пост. тока $\pm 10\%$ в зависимости от типа датчика
Интерфейс RS485	Экранированный кабель, длина не более 1000 метров
Интерфейс tLAN	Экранированный кабель, длина не более 30 метров
Интерфейс pLAN	Экранированный кабель, длина не более 500 метров
Монтаж	DIN-рейка
Соединительные разъемы	съемные, под кабель сечением от 0,5 до 2,5 мм <sup>2</sup> (12 до 20 AWG)
Габариты	ГxВxШ= 70x110x60
Условия работы	от -25 до 60°C (не используется EVDIS* при -20°C); <90% rH без конденсата
Условия хранения	от -35 до 60°C (не используется EVDIS* при -30°C), влажность 90% rH без конденсата
Класс защиты	IP20
Вред окружающей среде	2 (обычный)
Пожаропрочность	Категория D
Стойкость к скачкам напряжения	Категория 1
Номинальное импульсное напряжение	2500V
Тип действия реле	микрореперкючение 1С
Класс изоляции	2
Структура и класс ПО	A
Стандарты	<p>Электробезопасность: EN 60730-1, EN 61010-1, UL873, VDE 0631-1</p> <p>Электромагнитная совместимость: EN 61000-6-1, EN 61000-6-2, EN 61000-6-3, EN 61000-6-4; EN61000-3-2, EN55014-1, EN55014-2, EN61000-3-3.</p>

Табл. 11.а

## 12. ПРИЛОЖЕНИЕ 1: ПРОГРАММНОЕ ОБЕСПЕЧЕНИЕ (VPM)

### 12.1 Установка

Зайдите на сайт <http://ksa.carel.com>, откройте раздел программного обеспечения контроллеров Parametric Controller и выберите программу Visual Parameter Manager.

Появится окно, где можно скачать 3 файла:

1. VPM\_CD.zip: файл для записи на CD-диск;
2. Обновление;
3. Полная установка: программа.

Если программа устанавливается в первый раз, выберите полную установку. Если требуется обновить имеющуюся программу, выберите обновление. Чтобы автоматически установить программу, запустите файл setup.exe.

**Примечание:** перед полной установкой программы необходимо сначала удалить предыдущую версию программы VPM.

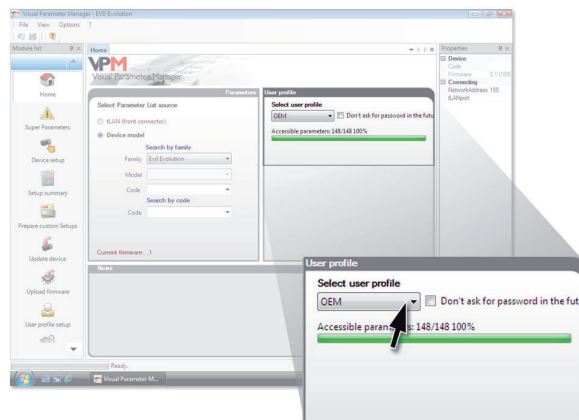


Рис. 12.с

### 12.2 Настройка конфигурации (VPM)

При запуске программы выберите конфигурируемое устройство: привод EVD Evolution. Откроется домашняя страница, где можно создать новый проект или открыть существующий проект. Выберите создание нового проекта и введите новый пароль пользователя.

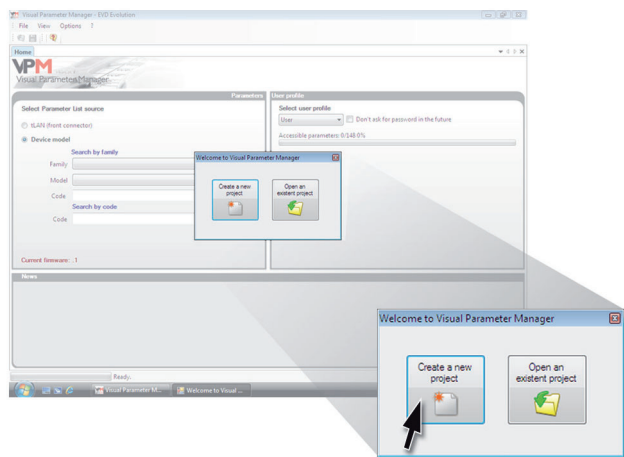


Рис. 12.a

Теперь, выберите требуемое действие:

1. Доступ к параметрам привода EVD Evolution twin, сохраненным в памяти EEPROM: выберите "tLAN";

Доступ к параметрам осуществляется в реальном времени (режим ONLINE). В верхнем правом поле введите сетевой адрес 198, затем выберите мастера инициализации порта USB. Получите доступ к служебным и заводским параметрам.

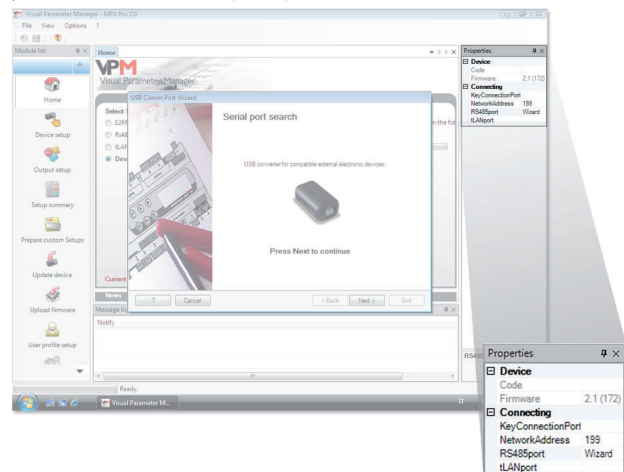


Рис. 12.b

2. Выбор модели из списка и создание нового проекта или открытие существующего проекта: выберите "Device model".

Можно создать новый проект, внести необходимые изменения и при последующем подключении перенести данные конфигурации (режим OFFLINE). Получите доступ к служебным и заводским параметрам.

- Выберите модель устройства и введите соответствующее обозначение устройства

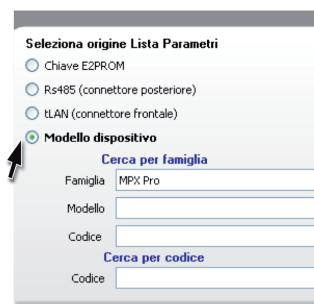


Рис. 12.d

- Выберите опцию настройки конфигурации устройства: на экране появится список параметров, которые можно изменить.

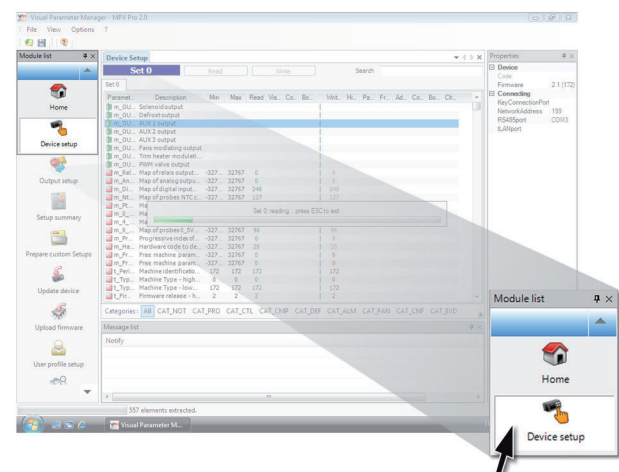


Рис. 12.e

По завершении настройки конфигурации выберите команду сохранения сделанных изменений в файле с расширением .hex.

File -> Save parameter list.

Для загрузки параметров конфигурации в контроллер выберите команду "Write". В процессе загрузки мигают два светодиода адаптера.

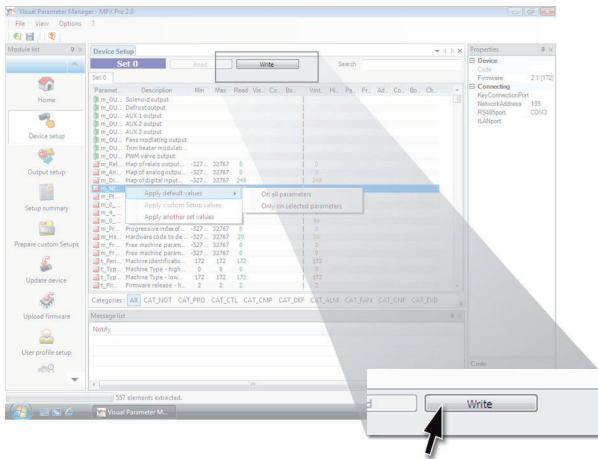




Рис. 12.f

 **Примечание:** для оперативного доступа к справочной системе нажмите кнопку F1.

### 12.3 Копирование параметров настройки

Создав новый проект, откройте страницу конфигурирования устройства, чтобы загрузить параметры конфигурации в другой контроллер:

- скопируйте параметры конфигурации из искомого контроллера при помощи команды "Read";
- отсоедините разъем от служебного последовательного порта;
- подсоедините разъем к служебному порту другого контроллера;
- загрузите параметры конфигурации в контроллер при помощи команды "Write".

 **Важно:** запрещается копировать параметры между контроллерами, имеющими различные шифры. Если версии прошивки устройств разные, могут возникнуть проблемы совместимости.

### 12.4 Восстановление значений по умолчанию

При запуске программы:

- выберите модель из списка и загрузите список соответствующих параметров;
- Выберите опцию настройки конфигурации устройства (Configure device): появится список параметров со значениями по умолчанию.
- подсоедините разъем к служебному порту контроллера;
- выберите команду "Write". В процессе загрузки мигают два светодиода адаптера.

Теперь, параметры конфигурации контроллера восстановлены до значений по умолчанию.

### 12.5 Обновление прошивки контроллера и дисплея

Обновление прошивки дисплея и контроллера осуществляется через установленную на компьютере программу VPM. Также для подсоединения компьютера к устройству потребуется адаптер USB/tLAN (подробнее см. схему соединений в разделе 2.7). Скачать новую прошивку можно по адресу <http://ksa.carel.com>. Подробнее см. справку в программе VPM.

## 13. ПРИЛОЖЕНИЕ 2: EVD EVOLUTION КАК ОДИН ПРИВОД

При помощи параметра "Enable single mode on twin" можно превратить привод EVD Evolution twin в простой привод EVD Evolution, который будет управлять только вентилем А. При этом привод сможет использовать основные функции управления, для которых требуется более двух датчиков. Например, это управление перегревом в системе с компрессором с бесщеточным двигателем постоянного тока (BLDC), управление перегревом по показаниям двух датчиков температуры и все дополнительные функции управления. Полное описание данных возможностей можно посмотреть в руководстве под шифром +0300005EN, а здесь приведено краткое описание.

### 13.1 Параметр Enable single mode on twin

Параметр настраивается по окончании ввода привода в эксплуатацию.

Параметр/описание	По ум.	Мин	Мак	Ед. изм.
<b>СПЕЦИАЛЬНЫЕ</b>				
Enable single mode on twin	0	0	1	-
0 = два привода (Twin); 1 = один привод				

Табл. 13.а

### 13.2 Интерфейс пользователя-светодиод

Светодиоды Open B/Close B мигают.

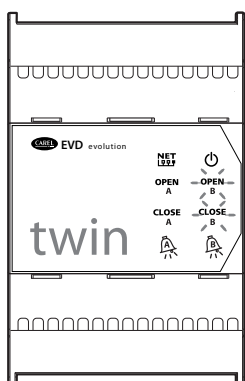


Рис. 13.а

### 13.3 Схема соединений - управ. перегрев.

Привод EVD Evolution Twin работает как привод одного вентиля (А).

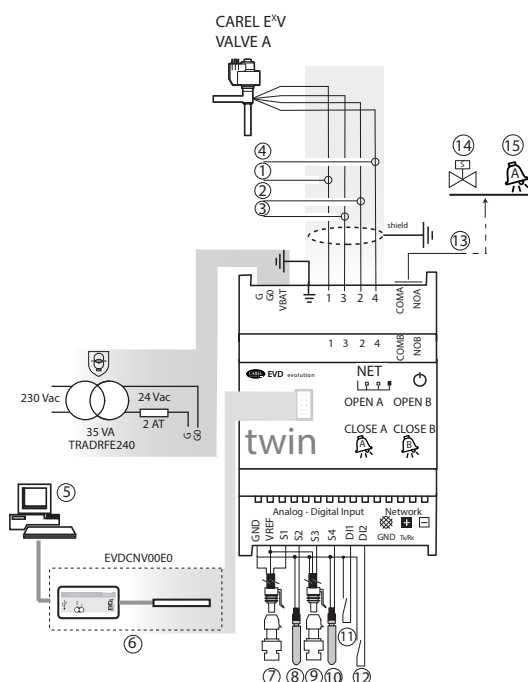


Рис. 13.б

#### Обозначения:

1	зеленый
2	желтый
3	коричневый
4	белый
5	ПК для настройки параметров
6	Адаптер USB/tLAN
7	Адаптер
8	Логометрический датчик давления испарения
9	NTC-датчик температуры всасывания
10	цифровой вход 1, настроенный под управление
11	свободный контакт (до 230 Vac)
12	электромагнитный вентиль
13	сигнал тревоги

#### Примечание:

- подсоедините экран кабеля вентиля к заземлению электрощитка;
- чтобы привод мог управлять перегревом, нужны два датчика: датчик давления испарения S1 и датчик температуры всасывания S2, которые устанавливаются позади испарителя. А цифровому входу 1/2 нужно назначить прием сигнала управления. Вместо сигнала по цифровым входам 1/2 можно использовать дистанционное управление (tLAN, rLAN, RS485). Правила установки датчиков применительно к другим системам см. в разделе "Регулирование";
- входы S1 и S2 можно сконфигурировать и соединение контактов зависит от настройки параметров. См. разделы "Ввод в эксплуатацию" и "Функции";
- показанный на схеме датчик S1 - логометрический. См. другие электронные датчики с сигналом 4-20мА или комбинированные на общей схеме соединений;
- для управления перегревом в системах с компрессорами BLDC необходимо четыре датчика: два измеряют температуру перегрева, а другие два температуру нагнетания и перегрева нагнетания.

### 13.4 Доступные/недоступные параметры

В этом режиме доступны следующие параметры. Датчик S3 больше нельзя настроить как источник внешнего сигнала 4 - 20 мА.

Параметр/описание	По ум./Ед. изм.
<b>КОНФИГУРАЦИЯ</b>	
Основная функция регулирования	централ. холод. витрина/хол. камера
...	
19 =воздушный кондиционер/чилер с компрессором BLDC	
20 = регулирование перегрева с 2 датчиками температуры	
Дополнительная функция регулирования	
1 = Выключена	Выключена
2 = Защита от высокой темп. конденсации, датчик S3	
3 = Модулирующий термостат, датчик S4	
4 = Резервные датчики S3 и S4	
5, 6, 7= зарезервировано	
8 = измерение переохлаждения	
9 = обратная защита от высокой темп. конденсации, датчик S3	
Датчик S3	
...	
20 = внешний сигнал (4 -20 мА) (НЕЛЬЗЯ ВЫБРАТЬ)	Логометр: -1 до 9.3 barg
Переменная 1/2 на дисплее	
...	
11 = температура по модулирующему термостату	перегрев
Сигнал тревоги датчика S1	
...	
Использовать резервный датчик S3	вентиль в фикс. положении
Сигнал тревоги датчика S2	
...	
Использовать резервный датчик S4	вентиль в фикс. положении
Хладагент вторичного контура	
0 = такой же как в основном контуре;	0
1= R22    2= R134a    3= R404A    4= R407C    5= R410A	
6= R507A    7= R290    8= R600    9= R600a    10= R717	
11= R744    12= R728    13= R1270    14= R417A    15= R422D	
16= R413A    17= R422A    18= R423A    19= R407A    20= R427A	
21= R245FA    22= R407F    23=R32    24=HTR01    25= HTR02	
26=R23    27 = R1234yf    28 = R1234ze    29 = R455A    30 = R170	
31 = R442A    32 = R447A    33 = R448A    34 = R449A    35 = R450A	
36 = R452A    37 = R508B    38 = R452B    39 = R513A    40 = R454B	
41 = R458A	
<b>ДАТЧИКИ</b>	
S3: калибровка усиления, 4 -20 мА (НЕЛЬЗЯ ВЫБРАТЬ)	1
<b>РЕГУЛИРОВАНИЕ</b>	
Уставка темп. перегрева нагнетания	35
Уставка температуры нагнетания	105
<b>СПЕЦИАЛЬНЫЕ ФУНКЦИИ</b>	
HiTcond: значение срабатывания	80

Параметр/описание	По ум./Ед. изм.
<b>КОНФИГУРАЦИЯ</b>	
HiTcond: интегральная составляющая (время)	20
модулирующий термостат: уставка	0
модулирующий термостат: дифференциал	0,1
модулирующий термостат: смещение уставки перегрева	0
<b>АВАРИЙНАЯ СИГНАЛИЗАЦИЯ</b>	
Задержка тревоги высокой температуры конденсации (HiTcond)	600

Табл. 13.b

### 13.5 Настройка на дисплее

Перед настройкой параметров выберите на дисплее привод А.

**Важно:** игнорировать параметры привода В.

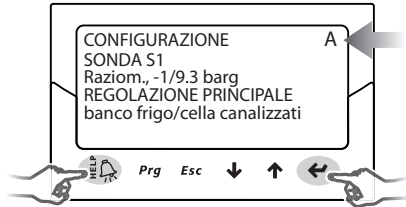


Рис. 13.c

### 13.6 Дополнительный хладагент

В каскадных системах, состоящих из главного и вторичного контуров, дополнительный хладагент - это хладагент вторичного контура. См. разделы "Дополнительные функции регулирования" и "Обратная защита от высокой температуры конденсации (HiTcond), датчик S3". По умолчанию значение параметра 0, т.е. такой же хладагент как и в основном контуре.

Параметр/описание	По ум.	Мин	Макс	ед. изм
<b>КОНФИГУРАЦИЯ</b>				
Хладагент:	R404A	-	-	-
-1= собственный;				
1= R22	2= R134a	3= R404A		
4= R407C	5= R410A	6= R507A		
7= R290	8= R600	9= R600a		
10= R717	11= R744	12= R728		
13= R1270	14= R417A	15= R422D		
16= R413A	17= R422A	18= R423A		
19= R407A	20= R427A	21= R245FA		
22= R407F	23=R32	24=HTR01		
25= HTR02	26=R23	27 = R1234yf		
28 = R1234ze	29 = R455A	30 = R170		
31 = R442A	32 = R447A	33 = R448A		
34 = R449A	35 = R450A	36 = R452A		
37 = R508B	38 = R452B	39 = R513A		
40 = R454B	41 = R458A			

Табл. 13.c

#### Примечание:

- В каскадных системах CO2 доп. хладагент выбирается тоже по окончании ввода в эксплуатацию. Подробнее см. параграф, посвященный обратной функции HiTcond;
- если хладагента нет в списке в параметре "Хладагент":
  - выберите любой хладагент (например, R404);
  - выберите модель клапана, датчик давления S1, тип основной функции регулирования и завершите на этом процесс ввода в эксплуатацию;
  - откройте режим настройки и укажите тип хладагента: собственный, затем настройте параметры "Dew a...f high/low" and "Bubble a...f high/low" для данного хладагента;
  - запустите регулирование, например замкнув цифровой вход.

### 13.7 Входы S3 и S4

Дополнительный датчик S3 нужен для работы функции защиты от высокой температуры конденсации или может использоваться как резервный датчик главного датчика S1. Если используемый датчик в списке отсутствует, выберите любой логотрический 0 -5В или электронный 4 -20 мА датчик, а затем вручную измените верхний и нижний пороги измерения в заводских настройках соответствующих датчиков.

**Важно:** датчики S3 и S4 будут показаны как НЕ ИСПОЛЗУЮТСЯ, если в параметре "Дополнительная функция регулирования" стоит значение "Выключена". Если в параметре "Дополнительная функция регулирования" стоит любое другое значение, появится заводская настройка датчика, которая выбирается в зависимости от типа.

### Приоритет цифровых входов

В некоторых случаях входы 1 и 2 могут быть настроены одинаково или наоборот совершенно по разному (например: цифровой вход 1 = проверка регулирования, цифровой вход 2 = защита запуска регулирования). Таким образом, возникает проблема - какую функцию пирвод должен выполнять.

Поэтому, каждой функции назначается приоритет - главная (PRIM) или вторичная (SEC), см. таблицу:

Конфигурация цифровых входов 1/2	Функция
1=Выключен	SEC
2=оптимизация регулирования вентиля после разморозки	SEC
3=Формирование предупреждения о разрядке аккумулятора	SEC
4=принудительное открытие вентиля( на 100%)	SEC
5=запуск/остановка регулирования	PRIM
6=проверка регулирования	PRIM
7=защита запуска регулирования	PRIM

Табл. 13.d

Существует четыре возможных варианта настройки цифровых входов с главными и вторичными функциями.

Назначенная функция	Функция, выполняемая циф. входом		
Вход 1	Вход 2	PRIM	SEC
PRIM	PRIM	Вход 1	-
PRIM	SEC	Вход 1	Вход 1
SEC	PRIM	Вход 2	Вход 1
SEC	SEC	Проверка регулирования (диспетч. переменная)	Вход 1

Табл. 13.e

Обратите внимание:

- если цифровым входам 1 и 2 назначены функции PRIM, будет выполняться только функция по цифровому входу 1;
- если цифровым входам 1 и 2 назначены функции SEC, будет выполняться только функция SEC по цифровому входу 1; привод перейдет в состояние "Проверка регулирования" со значением на цифровом входе, которое определяется переменной "Проверка регулирования по сети диспетчеризации".

### 13.8 Основное регулирование- дополнительные функции

При использовании датчиков S3 и S4 становятся доступными следующие дополнительные функции.

#### Управление компрессором BLDC

**Важно:** данный тип управления не поддерживает автонастройку и адаптивное управление.

Данная функция управления поддерживается только приводами CAREL . Чтобы использовать ее, нужно подсоединить привод к ПЛК CAREL rCO, в которой загружена программа управления системой со спиральным компрессором BLDC. Кроме этого, компрессор должен работать под управлением привода CAREL Power+ (с инвертером), который специально предназначен для управления скоростью компрессора в соответствии с его рабочими характеристиками. Для управления перегревом нужны два датчика (PA, TA) плюс два датчика компрессора (PB, TB) для контроля температуры пререгрева нагнетания и температуры нагнетания (TB).

Параметр/описание	По умолчанию
<b>КОНФИГУРАЦИЯ</b>	
Главная функция регулирования	центр. хол. витрина /хол. камера
...	
воздушный кондиционер/чилер с компрессором BLDC	

Табл. 13.f



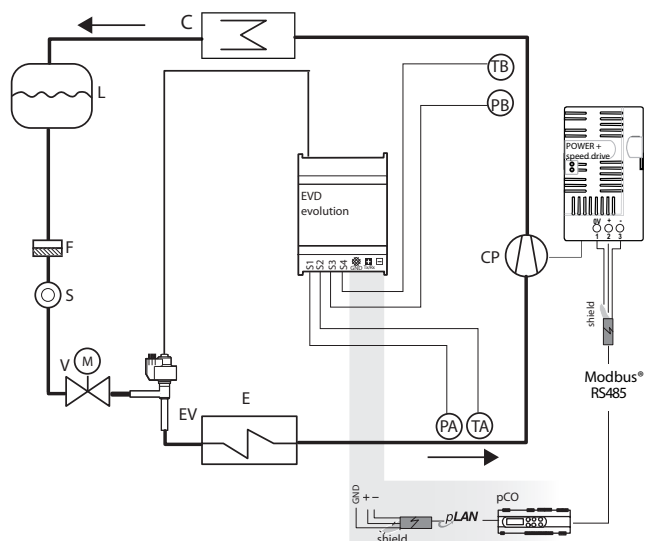


Рис. 13.d

Обозначения:

CP	компрессор	V	электромаг. вентиль
C	конденсатор	S	датчик жидкости
L	приемник жидкости	EV	электрон. вентиль
F	фильтр-осушитель	E	испаритель
TA, TB	датчики температуры	PA, PB	датчики давления

Подробнее схему соединений см. в параграфе "Общая схема соединений".

Для оптимизации работы контура хладагента характеристики компрессора всегда должны поддерживаться в пределах определенного диапазона, который указывается производителем компрессора.

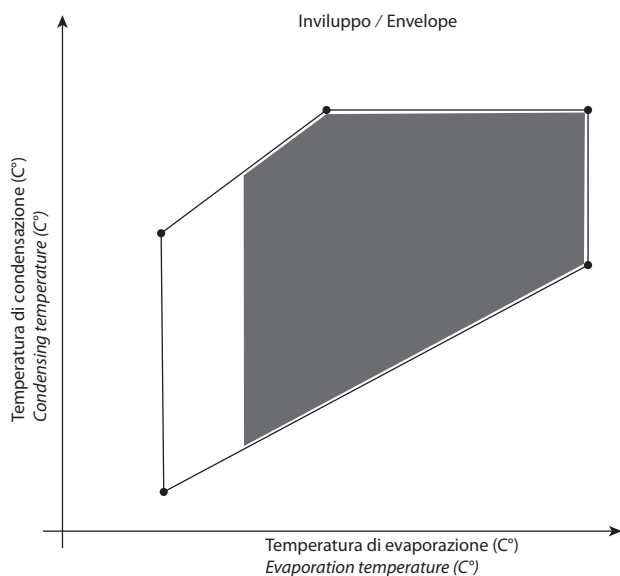


Рис. 13.e

Контроллер pCO устанавливает текущее значение уставки в зависимости от текущего значения в пределах этого диапазона:

- уставки перегрева;
- уставки перегрева нагнетания;
- уставки температуры нагнетания.

Параметр/описание	По ум.	Мин.	Макс	Ед. изм
<b>РАСШИРЕННЫЕ</b>				
Уставка перегрева	11	LowSH: знач. сраб.	180(324)	K(°F)
Уставка перегрева нагнетания	35	-40(-72)	180(324)	K(°F)
Уставка температуры нагнетания	105	-60(-76)	200(392)	°C(°F)

Табл. 13.g

**Примечание:**

Данная функция управления только для приводов вентиляей CAREL; уставку самостоятельно задавать не нужно.

**Регулирование перегрева с 2 датчиками температуры**

Функциональная схема приведена ниже. Этой функцией регулирования нужно пользоваться осторожно, потому что точность показаний датчика температуры ниже, чем датчика, который измеряет давление насыщенного испарения.

Параметр/описание	По умолчанию
<b>КОНФИГУРАЦИЯ</b>	
Основная функция регулирования	центр. хол. витрина /хол. камера
... регулирование перегрева с 2 датчиками температуры	

Табл. 13.h

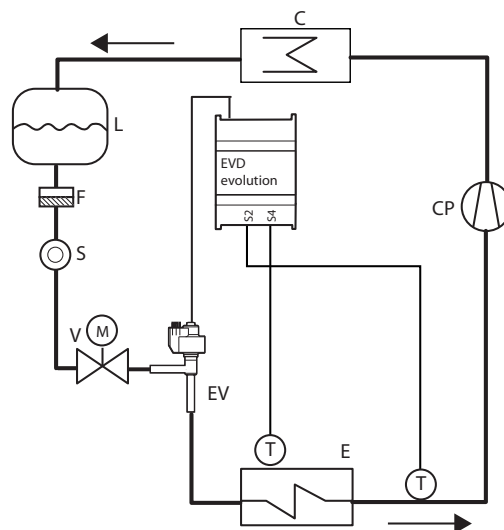


Рис. 13.f

Обозначения:

CP	компрессор	V	электромагнитный вентиль
C	конденсатор	S	датчик жидкости
L	приемник жидкости	EV	электронный вентиль
F	фильтр-осушитель	E	испаритель
T	датчик температуры		

Параметр/описание	По ум.	Мин.	Макс	ед. изм.
<b>РАСШИРЕННЫЕ</b>				
Уставка перегрева	11	LowSH: soglia	180 (324)	K(°F)
ПИД: пропорциональная составл.	15	0	800	-
ПИД: интегральная составляющая, время	150	0	1000	сек
ПИД: производная составляющая, время	5	0	800	сек

Табл. 13.i

**13.9 Дополнительное регулирование**

Дополнительное регулирование можно использовать одновременно с основной функцией регулирования, используя датчики, подсоединенные ко входам S3 и/или S4.

параметр/описание	По ум.
<b>КОНФИГУРАЦИЯ</b>	
Дополнительное регулирование:	Выкл
1=выключено;	
2=защита от высокой темп. конденсации, датчик S3;	
3=модулирующий термостат, датчик S4;	
4=резервные датчики S3 и S4;	
5, 6, 7 = зарезервировано;	
8 = измерение переохлаждения;	
9 = обратная защита от высокой темп. конденсации, датчик S3	

Табл. 13.j

Чтобы использовать защиту от высокой температуры конденсации (только если основная функция - регулирование перегрева), дополнительный датчик давления подсоединяется ко входу S3 и измеряет давление конденсации. Чтобы использовать функцию модулирующего термостата (только если основная функция - регулирование перегрева), дополнительный датчик подсоединяется ко входу S4 и измеряет температуру для регулирования температуры (см. соответствующий параграф руководства). Чтобы использовать последнюю функцию (доступна если "основная функция" = от 1 до 18), нужно оба датчика S3 и S4. Первый измеряет давление, второй температуру.

**Примечание:** если есть только один резервный датчик, в заводских настройках можно по отдельности выбрать пороги измерения датчика и условия сигнала тревоги.



### Защита HiTCond (от высокой темп. конденсации)

Функциональная схема приведена ниже.

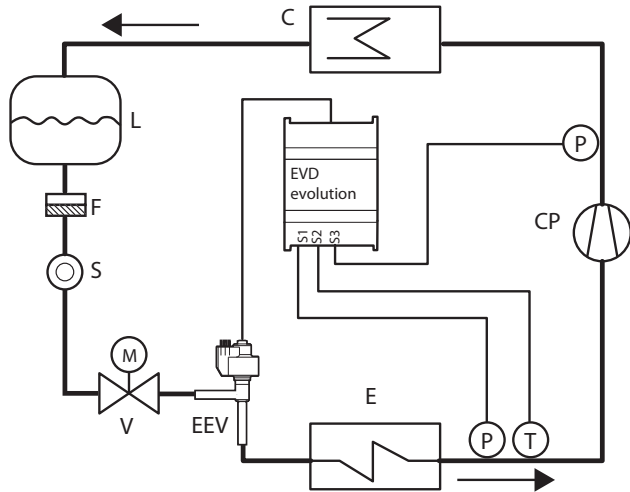


Рис. 13.g

**Обозначения:**

CP	компрессор	EEV	электрон. расшир. вентиль
C	конденсатор	V	электромагнитный вентиль
L	приемник жидкости	E	испаритель
F	фильтр-осушитель	P	датчик давления (преобразователь)
S	индикатор жидкости	T	датчик температуры

Схему соединения см. в параграфе "Общая схема соединений".

Как было отмечено выше, защиту HiTCond можно использовать только если контроллер измеряет температуру/давление конденсации и закрывает вентиль когда температура конденсации превышает допустимое значение. Это делается, чтобы компрессор не выключился из-за повышенного давления. Датчик давления конденсации нужно подсоединить ко входу S3.

Параметр/описание	По ум.	мин	Макс	Ед. изм.
<b>РАСШИРЕННЫЕ</b>				
Уставка защиты от высокой температуры конденсации	80	-60 (-76)	200 (392)	°C (°F)
Интегральная составляющая (время) защиты от высокой темп. конденсации	20	0	800	сек
<b>АВАРИЙНАЯ СИГНАЛИЗАЦИЯ</b>				
Таймаут сигнализации высокой температуры конденсации (High Tcond) (0= тревога ВЫКЛЮЧЕНА)	600	0	18000	сек

Табл. 13.k

Интегральная составляющая (время) настраивается автоматически в зависимости от функции, которая выбрана основной функцией регулирования.

**Примечание:**

- эта защита будет очень полезна для систем с компрессорами на случай когда конденсатор с воздушным охлаждением становится грязным/неисправным, или он недостаточно большой, или работает в тяжелых климатических условиях (высокая наружная температура);
- эта защита не подходит для централизованных систем (витрин), где давление конденсации поддерживается постоянным и состояние отдельных электронных вентилях не влияет на давление.

Чтобы снизить температуру конденсации, нужно уменьшить производительность холодильной установки. Это можно сделать контролируемыми закрытием электронного вентиля, что означает что перегрев больше не регулируется, и повышением температуры перегрева. Функция защиты постарается одновременно ограничить увеличение температуры конденсации, удерживая ее ниже порога срабатывания, и максимально прекратить увеличение температуры перегрева. Защита не может восстановить нормальную работу, это будет сделано только при снижении наружной температуры. Поэтому, система будет оставаться в идеальных условия работы (чуть чуть ниже порогового значения) пока окружающие условия не изменятся.

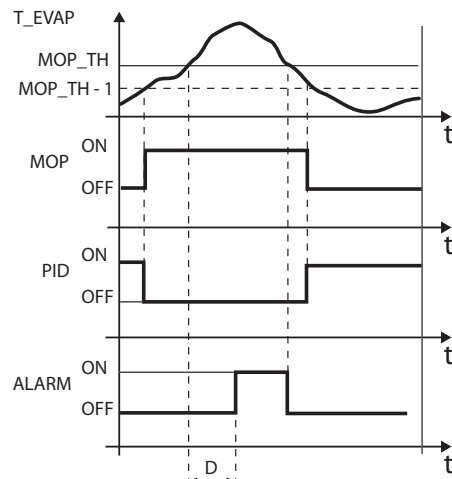


Рис. 13.h

**Обозначения:**

T_COND	темп. конденсации	T_COND_TH	HiTCond: порог знач.
HiTCond	состояние защиты High Tcond	HiTCond	тревога ALARM
PID	ПИД-регулирование перегрева	t	время
D	таймаут тревоги		

**Примечание:**

- пороговое значение защиты High Tcond threshold должно быть больше номинальной температуры конденсации системы и меньше калибровочного значения датчика высокого давления;
- закрытие вентиля будет ограничиваться, если это приводит к слишком большому падению температуры испарения.

### Модулирующий термостат

Чтобы использовать эту функцию, нужно подсоединить датчик температуры ко входу S4. Эта функция регулирует открытие электронного вентиля, чтобы ограничить снижение показаний температуры и, следовательно, выйти на заданное значение регулирования. Эта функция полезна, например, для централизованных витрин, потому что помогает устранить характерные для таких систем колебаний температуры воздуха из-за регулирования включением/выключением (термостат) электромагнитного вентиля. Датчик температуры подсоединяется ко входу S4 и располагается аналогичным образом как для обычного измерения температуры витрины. На практике чем ближе регулируемая температура к заданной, тем сильнее функция регулирования снижает холодопроизводительность испарителя, сильнее закрывая расширительный вентиль. Если правильно настроить соответствующие параметры (см. ниже), можно добиться очень стабильной температуры витрины, которая будет поддерживаться в районе заданной температуры без необходимости закрытия электромагнитного вентиля. Функция настраивается в трех параметрах: уставка, дифференциал и смещение.

Параметр/описание	По ум.	Мин	Макс	ед изм
<b>РАСШИРЕННЫЕ</b>				
Уставка модулирующего термостата	0	-60 (-76)	200 (392)	°C (°F)
Дифференциал модулирующего термостата	0.1	0.1 (0.2)	100 (180)	°C (°F)
Смещение для модулирующего термостата (0= функция выключена)	0	0 (0)	100 (180)	K (°R)

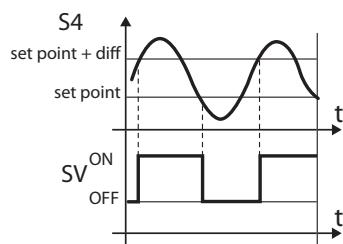
Табл. 13.l

В первых двух параметрах вводятся такие же значения как на контроллере витрины или системы, температура которой регулируется. Смещение определяет интенсивность закрытия вентиля по мере уменьшения температуры: чем больше смещение, тем сильнее регулируется вентиль. Функция работает только в диапазоне температур от заданной температуры до заданной + дифференциал.

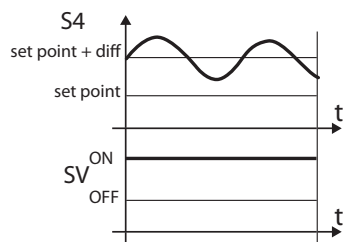
**Важно:** функцию "модулирующий термостат" можно использовать только для централизованных систем, но нельзя для отдельных холодильных установок, потому что закрытие вентиля приведет к понижению давления и, следовательно, выключению компрессора.

Примеры работы:

1. слишком малое смещение (или функция выключена)



2. слишком большое смещение



3. правильное смещение

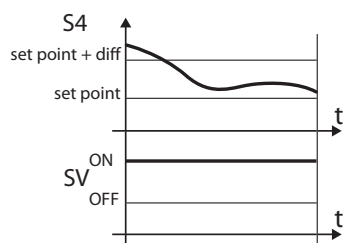


Рис. 13.i

Обозначения:

- diff= дифференциал
- SV= электромагнитный вентиль (регулирование температуры витрины)
- S4= температура

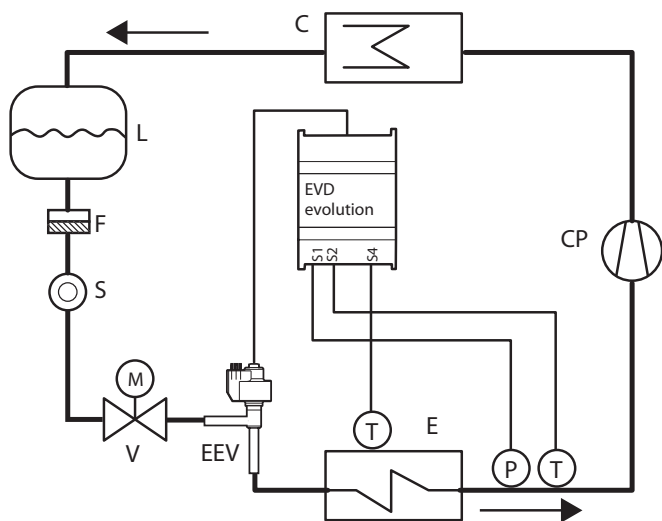


Рис. 13.j

Обозначения:

CP	компрессор	EEV	электронный расшир. вентиль
C	конденсатор	V	электромагнитный вентиль
L	приемник жидкости	E	испаритель
F	фильтр-осушитель	P	датчик давления (преобразоват)
S	индикатор жидкости	T	датчик температуры

Схему соединения см. в параграфе "Общая схема соединений".

### Резервные датчики S3 и S4

**Важно:** данный тип регулирования совместим с вариантами настройки 1-18 параметра "основная функция регулирования".

В этом случае датчик давления S3 и датчик температуры S4 будут использоваться вместо датчиков S1 и S2 соответственно когда один из них или оба выйдут из строя. Таким образом, повышается надежность регулирования системы.

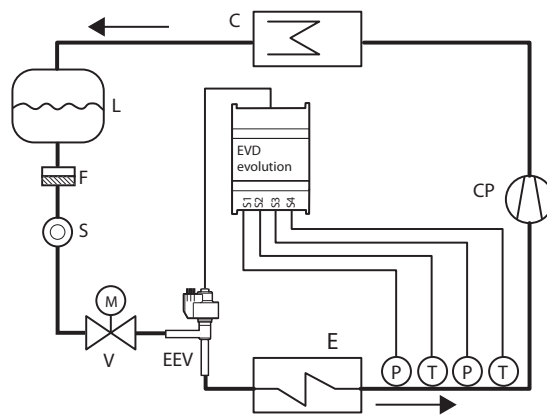


Рис. 13.k

Обозначения:

CP	компрессор	EEV	электромагнит. расшир. вентиль
C	конденсатор	V	электромагнит. вентиль
L	приемник жидкости	E	испаритель
F	фильтр-осушитель	P	датчик давления (преобразов.)
S	индикатор жидкости	T	датчик температуры

Схему соединений см. в параграфе "Общая схема соединений".

### Измерение переохлаждения

Данная функция измеряет переохлаждение при помощи датчика давления и датчика температуры, подсоединенных ко входам S3 и S4 соответственно. Показания могут передавать в контроллер, подсоединенный к последовательной сети (например, rCO).

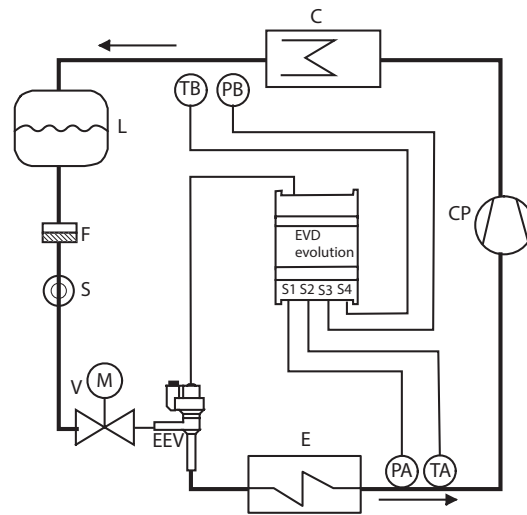


Рис. 13.l

Обозначения:

CP	компрессор	EEV	электрон. расшир. вент.
C	конденсатор	V	электромагнит. вентиль
L	приемник жидкости	E	испаритель
F	фильтр-осушитель	PA, PB	датчики давления
S	индикатор жидкости	TA, TB	датчики температуры

Схему соединений см. в параграфе "Общая схема соединений".

Для измерения переохлаждения используется разница температуры конденсации по показаниям относительного давления и температуры жидкого хладагента на выходе конденсатора. Результат этого измерения показывает заряд хладагента в контуре.

Если значение около 0K, это значит что возможно хладагента недостаточно, и это может привести к снижению эффективности охлаждения контура, снижению массового расхода через расширительный вентиль и колебаниям регулирования перегрева. Кроме этого, это может быть показателем утечки хладагента в контурах, для которых известно номинальное значение переохлаждения.

Если значение переохлаждения слишком высокое, например свыше 20 K, и это не сделано специально, это может означать что в контуре хладагента слишком много. Это может привести к слишком высокому давлению конденсации с последующим снижением эффективности охлаждения контура и вероятным выключением компрессора из-за срабатывания реле высокого давления.

**Обратная защита высокой темп. конденсации (HiTcond), датчик S3**

Назначение обратной защиты HiTcond состоит в том, чтобы ограничить давление конденсации в контуре хладагента, открывая вентиль, а не закрывая его. Рекомендуется использовать эту функцию вместо вышеописанной функции HiTcond для контуров хладагента без приемника жидкости и где конденсатор меньше испарителя (например, теплонасосы воздух-вода). В этом случае закрытие вентиля может воспрепятствовать потоку хладагента в конденсатор, что приведет к повышению давления конденсации из-за того, что его размера недостаточно для такого объема хладагента. В частности, эта функция полезна для конденсаторов каскадных систем CO<sub>2</sub>. См. раздел, посвященный функциям защиты.

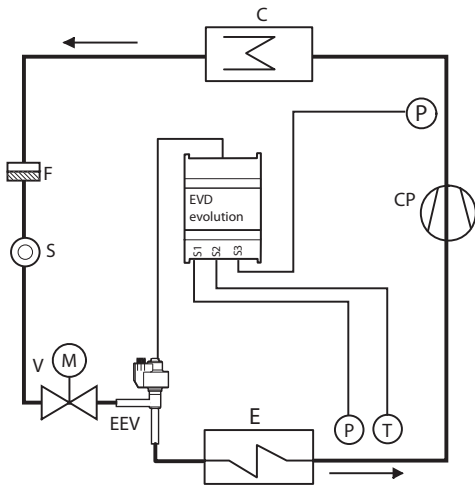


Рис. 13.m

Обозначения:

CP	компрессор	EEV	электронный расш. вентиль
C	конденсатор	V	электромагнит. вентиль
F	фильтр-осушитель	E	испаритель
S	индикатор жидкости	P	датчик давления (преобразоват)
T	датчик температуры		

Схему соединений см. в параграфе "Общая схема соединений"

**Важно:** открытие вентиля может также привести к срабатыванию защиты низкой температуры перегрева LowSH, которая будет стараться ограничить открытие вентиля. Отношение интегральных составляющих (времени) этих двух одновременно работающих, но действующих в разных направлениях защит определяет эффективность каждой из них применительно к другой.

**Обратная защита HiTcond (для каскадных систем CO<sub>2</sub>)**

Обратная защита от высокой температуры конденсации (HiTcond) по датчику S3 в частности подходит для конденсаторов каскадных систем CO<sub>2</sub>, где в контуре низкой температуры (также известный как вторичный контур, B) происходит конденсация, а в главном контуре (A) происходит испарение хладагента.

Параметр / описание	По умолчанию
<b>СПЕЦИАЛЬНЫЕ</b>	
Хладагент	Все хладагенты кроме R744
Основная функция регулир.	Регулирование переохлажд. 1...10
Доп. хладагент	R744

Табл. 13.m

**Примечание:** в таких системах дополнительным хладагентом нужно выбирать CO<sub>2</sub> (R744).

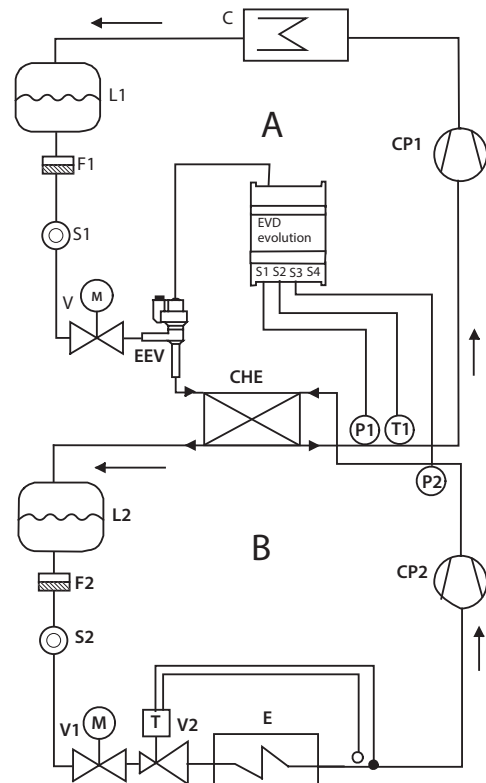


Рис. 13.n

Обозначения:

CP1/2	компрессор 1/2	EEV	электронный расшир. вент.
CHE	каскадный теплообмен.	C	конденсатор
L1/2	приемник жидкости 1/2	V	электромагнит. вентиль
F1/2	фильтр-осушитель 1/2	E	испаритель
S1/2	датчик жидкости 1/2	P1/2	датчик давления (преобраз.)
T1	датчик температуры	V2	термостат. расшир. вентиль

Схему соединений см. в параграфе "Общая схема соединений"

Привод регулирует перегрев хладагента в главном контуре (A) и одновременно измеряет давление конденсации хладагента во вторичном контуре (B). Когда температура конденсации превышает порог срабатывания защиты HiTCond, приоритет нормальной функции регулирования перегрева снижается и вентиль принудительно открывается со скоростью обратно пропорциональной интегральной составляющей (времени) защиты HiTCond. Открытие вентиля EEV уменьшает перегрев в главном контуре, что приводит к повышению эффективности теплообмена и, следовательно, снижению давления конденсации во вторичном контуре.

Значение срабатывания обратной защиты HiTcond в каскадных системах CO<sub>2</sub> устанавливается относительно расчетной температуры испарения в главном контуре. Эта величина должна быть как минимум на 3-5°C больше минимальной температуры испарения в главном контуре. Если значение будет меньше, предельное заданное значение давление не будет соответствовать эффективности теплообмена. Кроме этого, могут возникнуть колебания во время работы из-за попыток одновременно ограничить низкий перегрев в главном контуре и давление во вторичном контуре.

**13.10 Переменные в зависимости от типа регулирования**

См. в руководстве под шифром +0300005RU.





# CAREL

**CAREL INDUSTRIES HQs**

Via dell'Industria, 11 - 35020 Brugine - Padova (Italy)  
Tel. (+39) 049.9716611 - Fax (+39) 049.9716600  
e-mail: [carel@carel.com](mailto:carel@carel.com) - [www.carel.com](http://www.carel.com)

Agenzia / Agency: